

Документ подписан простой электронной подписью

Информация о владельце:

ФИО: Максимов Алексей Евгеньевич

Должность: Профессор

Дата подписания: 28.10.2021 16:05:16

Уникальный программный ключ:

8db180d1a3f02ac9e60521a5672742735c18b1d6

МИНИСТЕРСТВО НАУКИ И ВЫСШЕГО ОБРАЗОВАНИЯ РОССИЙСКОЙ ФЕДЕРАЦИИ

ФЕДЕРАЛЬНОЕ ГОСУДАРСТВЕННО-АВТОНОМНОЕ ОБРАЗОВАТЕЛЬНОЕ УЧРЕЖДЕНИЕ ВЫСШЕГО ОБРАЗОВАНИЯ

«МОСКОВСКИЙ ПОЛИТЕХНИЧЕСКИЙ УНИВЕРСИТЕТ»

(МОСКОВСКИЙ ПОЛИТЕХ)

ВЫПУСКНАЯ РАБОТА БАКАЛАВРА
по образовательной программе «Аддитивные технологии»,
направление подготовки «Инноватика» 27.03.05
(очная форма обучения)

Методические указания для студентов

Составители

П.А. Петров, Б.Ю. Сапрыкин, Е.Д. Жихарева, П.И. Строков

Текстовое электронное издание

Москва
2021

Об издании 1

Разработаны в помощь студентам бакалавриата, обучающимся по образовательной программе «Аддитивные технологии» направления подготовки 27.03.05 «Инноватика» и выполняющим выпускную квалификационную работу (ВКР). В методических указаниях сформулированы цель и ВКР, даны примерные темы, изложены требования к содержанию и оформлению ВКР. Представлены рекомендации по выполнению каждого раздела ВКР и примеры оформления её разделов. Изложены требования к качеству выполняемых чертежей и пояснительной записки.

Предназначены для студентов, которые выполняют ВКР по направлению «Инноватика» в области аддитивных технологий. Материалы методических указаний могут быть использованы при подготовке ВКР по другим направлениям подготовки кафедры «Обработка материалов давлением и аддитивные технологии».

*Рецензент: С.А. Тупалин, к.т.н.,
профессор кафедры «Обработка
материалов давлением и аддитивные
технологии» Московского Политеха*

*Рекомендовано к изданию на заседании
кафедры «Обработка материалов
давлением и аддитивные технологии»
(протокол № 11 от 28.05.2020)*

*Подготовлено к печати на кафедре
«Обработка материалов давлением и аддитивные технологии»*

*Системные требования: PC-совместимый процессор 1,3 ГГц и выше.
Оперативная память (RAM): 256 Мб. Необходимо на винчестере: 350 Мб.
Операционные системы: Windows, Mac OS. Видеосистема: разрешение экрана
1024x768. Дополнительные программные средства: Adobe Acrobat Reader 9 и выше.*

Разработано с помощью программного обеспечения Microsoft Office Word,
Adobe Acrobat Pro

Издается в авторской редакции

Компьютерная верстка: *Н.Р. Гуськова*

Подписано к использованию 31.05.2021

Объем издания 5,52 Мб. Заказ № 22

Издательство Московского Политеха

115280, Москва, Автозаводская, 16

www.mospolytech.ru; e-mail: izdat.mospolytech@yandex.ru;

тел. +7 (495) 276-33-67

Содержание

ВВЕДЕНИЕ.....	6
1. СТРУКТУРА ВЫПУСКНОЙ КВАЛИФИКАЦИОННОЙ РАБОТЫ	7
2. ПОДГОТОВКА ВЫПУСКНОЙ КВАЛИФИКАЦИОННОЙ РАБОТЫ К ЗАЩИТЕ	9
3. ЗАЩИТА ВЫПУСКНОЙ КВАЛИФИКАЦИОННОЙ РАБОТЫ.....	10
4. ОБЪЕМ ВКР И ТРЕБОВАНИЯ К ЕЁ СОДЕРЖАНИЮ	12
5. ОБЩИЕ ТРЕБОВАНИЯ К СОДЕРЖАНИЮ ПОЯСНИТЕЛЬНОЙ ЗАПИСКИ	15
5.1. Титульный лист	18
5.2. Задание на выпускную квалификационную работу	19
5.3. Содержание.....	19
5.4. Введение.....	20
5.5. Основная часть	20
5.6. Заключение	20
5.7. Список использованной литературы.....	21
5.8. Приложения	22
6. ОБЩИЕ ТРЕБОВАНИЯ ОФОРМЛЕНИЯ ЗАПИСКИ	24
6.1. Построение пояснительной записки	25
6.2. Оформление формул.....	27
6.3. Графический материал	28
6.4. Построение таблиц.....	29
6.5. Сноски	32
6.6. Ссылки.....	33
6.7. Приложения	34
7. ТРЕБОВАНИЯ К ОФОРМЛЕНИЮ ГРАФИЧЕСКОЙ ЧАСТИ.....	36
7.1. Общие требования.....	36
7.2. Форматы	36
7.3. Масштабы	37
7.4. Линии.....	37
7.5. Шрифты чертежные.....	38
7.7. Графическое обозначение материалов.....	43
7.8. Нанесение размеров	43
7.9. Нанесение надписей.....	46
7.10. Основные надписи	47
7.11. Спецификации	49

8. РЕКОМЕНДАЦИИ ДЛЯ ВЫПОЛНЕНИЯ РАЗДЕЛА ВКР «ОПИСАНИЕ ПРОБЛЕМЫ»	52
9. РЕКОМЕНДАЦИИ ДЛЯ ВЫПОЛНЕНИЯ РАЗДЕЛА ВКР «АНАЛИЗ ПРОБЛЕМЫ И ФОРМУЛИРОВКА РЕШЕНИЯ ЗАДАЧИ»	53
10. РЕКОМЕНДАЦИИ ДЛЯ ВЫПОЛНЕНИЯ РАЗДЕЛА ВКР «КОНСТРУКТОРСКО-ТЕХНОЛОГИЧЕСКАЯ ПРОРАБОТКА РЕШЕНИЯ ЗАДАЧИ»	56
11 РЕКОМЕНДАЦИИ ДЛЯ ВЫПОЛНЕНИЯ РАЗДЕЛА ВКР «БИЗНЕС-МОДЕЛЬ/ТЭО»	57
11.1. Резюме	57
11.2. Анализ рынка.....	57
11.3. Суть технической и технологической идеи проекта	61
11.4. Описание организационной и производственных структур организации	61
11.5. Краткий состав требований к ресурсам проекта: финансовым, трудовым и материальным	62
11.6. Укрупненные расчеты производственной и полной себестоимости единицы продукта по результатам реализации проекта	62
11.7. Расчет рентабельности и прибыльности проекта и производства продукции на объекте инвестиций	63
11.8. Анализ предполагаемых рисков проекта.....	66
11.9 Заключение по разделу	66
12. РЕКОМЕНДАЦИИ ДЛЯ ВЫПОЛНЕНИЯ РАЗДЕЛА ВКР «АПРОБАЦИЯ»	67
СПИСОК ЛИТЕРАТУРЫ.....	68
ПРИЛОЖЕНИЯ	
<i>Приложение 1.</i> Титульный лист пояснительной записки к ВКР ...	70
<i>Приложение 2.</i> Титульный лист задания на ВКР	71
<i>Приложение 3.</i> Пример составления реферата	72
<i>Приложение 4.</i> Пример оформления раздела «Содержание»	73
<i>Приложение 5.</i> Пример оформления раздела «Введение»	75
<i>Приложение 6.</i> Пример оформления списка использованной литературы (разные типы данных)	77
<i>Приложение 7.</i> Пример оформления спецификации:	82
<i>Приложение 8.</i> Пример оформления раздела ВКР «Описание проблемы»	86

<i>Приложение 9.</i> Примеры оформления раздела ВКР «Анализ проблемы и формулировка решения задачи»	96
<i>Приложение 10.</i> Пример оформления раздела ВКР «Конструкторско-технологическая проработка решения задачи»	107
<i>Приложение 11.</i> Пример оформления раздела ВКР «Бизнес-модель/ТЭО»	108
<i>Приложение 12.</i> Пример оформления раздела ВКР «Апробация» - участие в студенческой научно-технической конференции	133
<i>Приложение 13.</i> Пример оформления раздела ВКР «Апробация» - заявка на конкурс У.М.Н.И.К.	135
<i>Приложение 14.</i> Пример оформления раздела ВКР «Апробация» – акт принятия к внедрению	146
<i>Приложение 15.</i> Пример оформления раздела ВКР «Апробация» - участие в конференции центра проектной деятельности	148

ВВЕДЕНИЕ

Выпускная квалификационная работа (ВКР) является заключительным этапом подготовки студентов бакалавриата, обучающихся по направлению подготовки 27.03.05 «Инноватика» образовательной программы «Аддитивные технологии».

Требования к содержанию, объему и структуре ВКР бакалавра определяются положением об итоговой государственной аттестации студентов Московского Политеха и Федеральным государственным образовательным стандартом по направлению «Инноватика».

Выпускные квалификационные работы могут иметь инновационный, технологический, конструкторский или научно-исследовательский характер либо их сочетание.

Темы ВКР должны соответствовать актуальным задачам в области аддитивных технологий и инноваций; носить характер творческого применения полученных знаний. Они должны иметь реальную направленность и быть полезны для производства.

1. СТРУКТУРА ВЫПУСКНОЙ КВАЛИФИКАЦИОННОЙ РАБОТЫ

Наименование раздела ВКР	Краткая характеристика раздела
Введение	Приводится общая характеристика объекта разработки в соответствии с темой ВКР; приводится обоснование актуальности работы, формулируется цель и задачи работы
Описание проблемы	Приводится детальное описание объекта разработки; существующие на рынке подобные и аналогичные решения, в том числе решения, относящиеся к разным отраслям производств; обосновываются преимущества и недостатки каждого представленного в данном разделе существующего решения. В конце раздела формулируются требования к объекту разработки в рамках выбранной темы ВКР.
Анализ проблемы и формулировка решения задачи	Данный раздел выполняется с применением инструментов ТРИЗ, АРИЗ, ФСА и т.п. Обязательным является демонстрация детализированного применения одного-двух инструментов ТРИЗ для поиска решения. Решение – концептуальная модель для конструкторско-технологической проработки.
Конструкторско-технологическая проработка решения задачи	В данном разделе приводится описание конструкторской и технологической проработки полученного на предыдущем этапе концептуального решения. Так, например, прорабатываются рабочие чертежи/чертежи общего вида придуманного (разработанного) объекта; выполняется топологи-

	<p>ческая оптимизация, разработка бионического дизайна, выполняется имитационное моделирование реализации технологического процесса аддитивного производства либо комбинированного процесса – аддитивного производства и производства основанного на обработке давлением, резание, литьем и т.п.</p>
Бизнес-модель/ТЭО	<p>В данном разделе приводится первичная бизнес-модель коммерциализации объекта разработки; приводится первичное ТЭО и т.п.</p>
Апробация	<p>В данном разделе приводятся результаты внешней экспертизы проекта</p>
Выводы и рекомендации	<p>Приводятся выводы по проделанной работе, а также рекомендации по применению полученных результатов</p>
Список использованной литературы	<p>Приводится библиографический список, включающий библиографические описания для использованных источников и литературы в ВКР</p>
Приложения	<p>Приводятся спецификации, копии чертежей либо плакатов в формате А4, фрагменты программного кода (если есть), копии сертификатов, дипломов, открытых протоколов оценки проектов и т.п.</p>

2. ПОДГОТОВКА ВЫПУСКНОЙ КВАЛИФИКАЦИОННОЙ РАБОТЫ К ЗАЩИТЕ

Студент выполняет выпускную квалификационную работу под руководством специалиста-преподавателя кафедры «Обработка материалов давлением и аддитивные технологии» в соответствии с темой, утвержденной приказом по университету. Студенту может предоставляться право выбора темы ВКР в порядке, установленном выпускающей кафедрой, вплоть до предложения своей тематики с необходимым обоснованием целесообразности ее разработки.

ВКР бакалавра образовательной программы «Аддитивные технологии» по направлению 27.03.05 «Инноватика» основана на обобщении выполненных курсовых проектов, а также результатов работы студента по дисциплине «Проектная деятельность». Выпускная работа подготавливается студентом к защите в течение 8 семестра обучения, завершающего теоретический цикл обучения по основной образовательной программе.

Время выполнения ВКР, включая защиту перед Государственной экзаменационной комиссией (ГЭК), определяется учебным планом направления 27.03.05. Руководитель ВКР консультирует студента в течение всего времени выполнения ВКР и удостоверяет готовность работы к защите своей подписью на титульном листе пояснительной записки. После этого студент проходит предварительную защиту на выпускающей кафедре. Для предварительных защит на кафедре создается несколько комиссий из 3-4 преподавателей кафедры. Студенты распределяются по комиссиям, при этом, как правило, руководитель ВКР не должен входить в ту комиссию, где его студент проходит предварительную защиту. В состав каждой комиссии входит также преподаватель-нормоконтролер, оценивающий соответствие ВКР действующим стандартам. После прохождения студентом предварительной защиты заведующий кафедрой принимает решение о допуске представленной ВКР к защите перед ГЭК и удостоверяет это решение подписью на титульном листе пояснительной записки.

3. ЗАЩИТА ВЫПУСКНОЙ КВАЛИФИКАЦИОННОЙ РАБОТЫ

Защита ВКР проходит перед Государственной экзаменационной комиссией, график работы которой и список защищающихся доводятся до студентов не позднее 1 месяца до начала работы ГЭК.

В ГЭК перед защитой студента представляются следующие документы:

- отзыв руководителя ВКР;
- зачетная книжка студента;
- пояснительная записка к ВКР;
- графическая часть ВКР;
- протокол проверки на плагиат;
- презентация доклада ВКР.

Могут быть представлены и другие материалы, характеризующие научную и практическую ценность выполненной работы: печатные статьи или документы, подтверждающие практическое использование работы.

Защита выпускной квалификационной работы проводится на открытом заседании экзаменационной комиссии, на котором могут присутствовать студенты, преподаватели университета и другие заинтересованные лица.

Студент, используя свой иллюстративный материал (презентацию), в течение 7-10 минут докладывает о разработанной им теме с обоснованием ее актуальности, теоретическим обоснованием основных положений и выводов, а также о результатах конструкторско-технологической проработки, технико-экономическом обосновании (бизнес моделировании) и апробации.

Дополнительную ценность работе придают:

- проведение патентного поиска;
- применение специализированных компьютерных программ (компьютерное моделирование, использование графических редакторов и т.п.);
- практическая значимость работы для производства либо бизнеса (апробация);
- теоретические и экспериментальные исследования.

При защите выпускной квалификационной работы вместо чертежей и плакатов (или наряду с ними) разрешается использо-

вать слайды, фотографии, видеоматериалы, представляемые с помощью компьютера, компьютерного проектора и иных современных средств презентации материалов. Сопровождение доклада техническими и наглядными средствами способствует повышению итоговой оценки.

После ответов дипломника на вопросы членов экзаменационной комиссии, секретарь комиссии зачитывает отзыв руководителя на выпускную квалификационную работу (или основные выводы из отзыва). Вместо зачитывания отзыва председатель экзаменационной комиссии может предоставить слово руководителю ВКР для выступления, если он присутствует на защите. По окончании защиты студенту предоставляется возможность дать пояснения по замечаниям в отзыве руководителя.

Обсуждение результатов защиты выпускной квалификационной работы в отношении каждого студента производится на закрытом заседании экзаменационной комиссии. Решение об оценке принимается голосованием, в котором принимает участие только состав экзаменационной комиссии, простым большинством голосов. При равном числе голосов голос председателя комиссии становится решающим.

Результаты защит оформляются протоколами заседания экзаменационной комиссии, после чего председатель комиссии объявляет дипломникам оценки. ГЭК присваивает студентам квалификацию «бакалавр» по направлению 27.03.05. – «Инноватика». Студентам, имеющим по итогам всего процесса обучения не менее 75 % оценок «отлично», остальные – «хорошо», и защитившим ВКР на «отлично», выдаются дипломы с отличием.

4. ОБЪЕМ ВКР И ТРЕБОВАНИЯ К ЕЁ СОДЕРЖАНИЮ

ВКР содержит графическую часть и пояснительную записку. Объем пояснительной записки, выполненной с использованием текстовых и графических редакторов на персональном компьютере, составляет не менее 60 страниц на листах формата А4 (210×297). В это число не входят приложения, которые размещают в конце записки.

Требования к оформлению расчетно-пояснительной записки: шрифт – Times New Roman 14; выравнивание текста – по ширине; размеры полей: левое – 30 мм, правое – 10 мм, верхнее – 15 мм, нижнее – 20 мм; междустрочный интервал – 1,5; нумерация страниц – внизу, выравнивание – от середины.

Графическая часть ВКР включает 4 листа формата А1 (594×841) и может быть представлена в виде чертежей и/или плакатов, отражающих основные, наиболее важные положения теме ВКР.

Содержание и объем графической части ВКР согласовывается с руководителем работы. Графическая часть выполняется в соответствии с основными требованиями ЕСКД [20,21]. Форматы чертежей должны быть выбраны в соответствии с ГОСТ 2.301–68. Независимо от вида информации, представленной на листах соответствующего формата, каждый лист должен иметь рамку и основную надпись. При выполнении графической части с использованием графических редакторов ЭВМ чертежи распечатываются на плоттере. После распечатывания на чертежах должна соблюдаться необходимая толщина линий в соответствии с ГОСТ 2.303–68, допускаемые стандартом масштабы изображений (ГОСТ 2.302–68), правильность выполнения и обозначений видов, разрезов и сечений (ГОСТ 2.305–68) и другие требования ЕСКД.

При компьютерной презентации с использованием мультимедийного проектора материалы презентации дублируются на листах формата А4 и представляются в экзаменационной комиссию (по одному комплекту на каждого члена ГЭК).

Основная надпись на чертежах выполняется в соответствии с ГОСТ 2.104–2006 и располагается в правом нижнем углу в рамке чертежа.

Чертежи общих видов должны содержать изображения оборудования с размерами и надписями, необходимыми для понимания устройства, взаимодействия его частей и принципа работы. Нежелательны изображения общих видов прессов, закрытых кожухами. На чертежах общих видов указываются габаритные и установочные размеры, а также технические характеристики оборудования.

Сборочный чертеж должен содержать:

- изображение сборочной единицы, дающее представление о расположении, взаимной связи и возможности выполнения сборки;
- габаритные, установочные и присоединительные размеры, а также размеры и предельные отклонения, которые должны контролироваться по данному чертежу;
- номера позиций деталей, входящих в изделие.

Спецификацию составляют на сборочные единицы и комплексы, она является основным обязательным документом, определяющим состав сборочной единицы и комплекса. Спецификации выполняют на формате А4 и помещают в качестве приложений в пояснительную записку. Размещение спецификации на общем виде и сборочных чертежах, кроме гидравлических и электрических схем, а также планировочных и компоновочных чертежей, не допускается.

Примерное содержание графической части технологической, конструкторской и научно-исследовательской ВКР приведено ниже.

Технологическая ВКР может содержать следующие листы:

- чертежи изделия и операционных чертежей, дающих представление о технологическом процессе – 1 л.;
- конструкции оборудования (например, 3Д-принтера) – 1 л.;
- функциональная модель, полученная с применением инструментов современной ТРИЗ – 1 л.
- технико-экономическое обоснование либо бизнес модель – 1 л.

Конструкторская ВКР может содержать следующие листы:

- чертежи изделия и операционных чертежей, дающих представление о технологическом процессе – 1 л.;
- конструкции оборудования и принципиальная схема его работы (например, 3Д-принтера) – 1 л.;

- принципиальная схема нового или модернизация существующего оборудования либо отдельного узла оборудования – 1 л.;
- функциональная модель, полученная с применением инструментов современной ТРИЗ – 1 л.
- технико-экономическое обоснование либо бизнес модель – 1 л.

Научно-исследовательская ВКР может содержать следующие листы:

- чертежи (схемы) исследуемой технологической операции или узла машины – 1 л.;
- теоретический анализ процесса (расчетные зависимости, графики, алгоритмы и т.д.) – 1 л.;
- экспериментальные или компьютерные данные исследования – 1 л.;
- сравнение теоретических и экспериментальных данных – 1 л.;
- возможность применения результатов исследований для совершенствования технологического процесса или конструкции оборудования/узла оборудования – 1 л.

Приведенные выше рекомендации должны служить ориентиром, но не являются обязательным руководством для студентов при составлении плана работы над ВКР. В случае разработки студентом, например, оригинальных конструкций штампов или средств автоматизации количество листов по этим разделам увеличивается за счет уменьшения числа листов по другим разделам.

5. ОБЩИЕ ТРЕБОВАНИЯ К СОДЕРЖАНИЮ ПОЯСНИТЕЛЬНОЙ ЗАПИСКИ

При выполнении пояснительной записки должны соблюдаться следующие требования:

- четкость и логическая последовательность изложения материала;
- убедительность аргументации;
- краткость и точность формулировок, исключающих возможность неоднозначного толкования;
- конкретность изложения результатов работы;
- обоснованность рекомендаций и предложений.

Пояснительная записка должна включать титульный лист, задание на ВКР, реферат, содержание, введение, описание проблемы, анализ проблемы и формулировка решения задачи, конструкторско-технологическая проработка решения задачи, бизнес-модель либо технико-экономическое обоснование, апробация, заключение (выводы и рекомендации), список использованных источников, приложения (по необходимости).

Бланк титульного листа и задания на ВКР выдают студентам на кафедре. Бланки заполняют, как показано в приложениях 1, 2, машинописным способом (заполняемый текст показан в приложениях 1, 2 курсивом). Название темы должно соответствовать приказу ректора университета об утверждении тем ВКР. Задание на ВКР выдает руководитель выпускной работы.

Реферат должен отражать основное содержание выполненной ВКР. В реферате приводят сведения о составе и объеме работы, например, «ВКР на тему «.....» содержит расчетно-пояснительную записку на 60 страницах машинописного текста, в том числе 15 рисунков, 4 таблицы, библиографию из 20 наименований и 3 приложения, а также графическую часть на 4 листах формата А1».

Затем следуют ключевые слова, характеризующие основное содержание ВКР, например, аддитивные технологии, функциональный анализ, патентный ландшафт и т.д.

Далее приводится текст реферата, в котором кратко излагаются сущность выполняемой ВКР, конкретные сведения о принятых инновационных, творческих, технических решениях и эф-

фективности их применения. Пример оформления реферата приведен в приложении 3.

Содержание (оглавление) должно иметь заголовки всех разделов и подразделов, которые имеются в пояснительной записке, в полной их форме с соответствующими индексами и указанием страниц, на которых они помещены. Разделы должны быть пронумерованы арабскими цифрами в пределах всей записки. «Введение» и «Выводы и рекомендации» не нумеруют. Подразделы следует нумеровать арабскими цифрами в пределах раздела. Номер каждого подраздела должен состоять из номера раздела и номера подраздела. После номера раздела ставят точку, например: «2.3». Текст подразделов может разбиваться на пункты, например: «3.3.1». Пункты в содержание не включают. Нумерация страниц должна быть сквозной. Первой страницей является титульный лист, на котором номер страницы не ставят.

Введение должно содержать краткую характеристику современного состояния проблемы, которой посвящена выпускная квалификационная работа. Во введении необходимо показать актуальность и новизну темы, сформулировать основную цель работы и задачи, которые необходимо решить для достижения поставленной цели. Во введении также должно быть кратко описано содержание работы по разделам. Текст введения не должен содержать иллюстраций и таблиц.

Основную часть пояснительной записки иллюстрируют необходимыми схемами, чертежами, графиками, фотографиями. Все иллюстрации именуют рисунками, которые размещают сразу после ссылки на них. Рисунки, за исключением графического материала приложений, следует нумеровать арабскими цифрами сквозной нумерацией. Допускается нумерация рисунков в пределах раздела. В этом случае номер рисунка состоит из номера раздела и порядкового номера рисунка, которые разделяют точкой, например: «Рисунок 3.2» (второй рисунок третьего раздела). Рисунок должен иметь наименование, а при необходимости и пояснительные данные.

Таблицы нумеруют аналогично рисункам. Над правым верхним углом таблицы помещают надпись «Таблица» с указанием ее порядкового номера. Наименование таблицы помещают под сло-

вом «Таблица». Если в пояснительной записке одна таблица, то ее не нумеруют и слово «Таблица» не пишут.

Применяемые в расчетах формулы должны быть выделены в отдельную строку. В качестве символов в формулах следует применять обозначения, установленные соответствующими государственными стандартами и общепринятые в научно-технической литературе. Пояснения символов и коэффициентов, входящих в формулу, если они не пояснены ранее в тексте, должны быть приведены непосредственно под формулой. Пояснения каждого символа следует давать с новой строки в той последовательности, в которой символы приведены в формуле. Первая строка пояснения должна начинаться со слова «где» без двоеточия после него. Формулы должны нумероваться сквозной нумерацией арабскими цифрами, которые записывают на уровне формулы справа в круглых скобках. Ссылки в тексте на порядковые номера формул дают в скобках (например, «... из формулы (3) следует ...»). Допускается нумерация формул в пределах каждого раздела. В этом случае номер формулы состоит из номера раздела и порядкового номера формулы внутри этого раздела, разделенных точкой, например, «(2.3)». Размерности приводятся в системе СИ.

Раздел «Выводы и рекомендации» должен содержать краткие выводы по результатам выполнения дипломной работы. В заключении указывается степень выполнения каждой из поставленных задач и особенности их решения, приводящие к достижению основной цели работы. Приводятся количественные и качественные данные, свидетельствующие об улучшении показателей объекта разработки, а также рекомендации к практическому использованию материалов ВКР. Текст заключения не должен содержать иллюстраций и таблиц.

Список использованных источников содержит перечень книг, статей, авторских свидетельств, патентов и других материалов, использованных при написании пояснительной записки и указываемых в тексте числами в квадратных скобках (например, [4]). Источники в списке располагаются в порядке появления ссылок на них в тексте и нумеруются арабскими цифрами с точкой. Нумерация источников выполняется сквозной в пределах всей пояснительной записки. Сведения о книгах должны включать: фамилию и инициалы авторов, название, место издания, издательство,

год издания, количество страниц. Сведения об авторских свидетельствах, патентах и статьях включают ту же информацию.

Материал, дополняющий текст пояснительной записки, допускается помещать в приложениях. Приложениями могут быть таблицы, графические материалы и схемы большого формата (А3 и более), описания алгоритмов и программ задач, решаемых на компьютере, спецификации чертежей и т.д. Приложения располагают после списка использованных источников.

В качестве приложения необходимо также помещать компакт-диск, содержащий текстовую и графическую часть дипломной работы. Диск размещается в конце приложений в конверте.

Пояснительная записка должна иметь следующую примерную структуру:

Титульный лист

Задание на ВКР

Содержание

Реферат

Введение

Основная часть:

- описание проблемы;
- анализ проблемы и формулировка решения задачи;
- конструкторско-технологическая проработка решения задачи;
- бизнес-модель или технико-экономическое обоснование;
- апробация

Выводы и рекомендации

Список использованной литературы

Приложения.

Полноту изложения материала в пояснительной записке определяет руководитель выпускной квалификационной работы.

5.1. Титульный лист

Титульный лист, единого по кафедре образца, является первой страницей пояснительной записки. Титульный лист выдается студенту на выпускающей кафедре по окончании преддипломной практики, заполняется рукописным или машинописным способом и должен быть подписан студентом, руководителем выпускной квалификационной работы, заведующим выпускающей ка-

федры после выполнения выпускной квалификационной работы. Образец титульного листа для пояснительной записки ВКР приведен в приложении 1.

5.2. Задание на выпускную квалификационную работу

Задание на выпускную квалификационную работу оформляется на бланке единого образца в соответствии с приложением 2, располагается после титульного листа. Бланк задания выдается студенту на выпускающей кафедре вместе с бланком титульного листа, заполняется рукописным или машинописным способом после завершения выпускной квалификационной работы с занесением окончательных вариантов по всем пунктам, указанным в бланке задания, подписывается консультантами (при наличии), студентом, руководителем выпускной квалификационной работы и заведующим выпускающей кафедрой. Задание на ВКР выдается с учетом ее характера. ВКР может быть выполнена в виде научно-исследовательской, технологической или конструкторской работы.

5.3. Содержание

Содержание размещают в пояснительной записке после задания на отдельной странице, начиная с новой полосы страницы. Слово «Содержание» записывают в верхней части страницы, по середине, с прописной буквы и выделяют полужирным шрифтом. В содержании приводят порядковые номера и заголовки разделов (при необходимости – подразделов), обозначения и заголовки приложений. После заголовка каждого из указанных структурных элементов ставят отточие, а затем приводят номер страницы, на которой начинается данный структурный элемент. Номера подразделов приводят после отступа, равного двум печатным знакам относительно номеров разделов (0,5 см). При необходимости продолжения записи заголовка раздела или подраздела на второй (последующей) строке его начинают на уровне начала этого заголовка на первой строке, а при продолжении записи заголовка приложения – на уровне записи обозначения этого приложения.

Пример оформления содержания приведен в приложении 4.

5.4. Введение

Введение должно содержать краткую характеристику современного состояния проблемы, которой посвящена выпускная квалификационная работа. Во введении необходимо показать актуальность, новизну темы и сформулировать основную цель работы, также должно быть кратко описано содержание проекта по разделам. Текст введения не должен содержать иллюстраций и таблиц.

Пример оформления введения приведен в приложении 5.

5.5. Основная часть

Основная часть состоит из разделов, которые могут содержать подразделы и пункты. Наименования их заголовков и содержания для каждой специальности определяется заданием на ВКР по кафедре.

5.6. Заключение

Заключение должно содержать краткие выводы по результатам выполнения ВКР. В заключении указываются:

- степень выполнения каждой из поставленных задач и достижение главной цели;
- особенности решения поставленных задач (например, использование оригинальных или уникальных методик, приборов, устройств, их разработка);
- количественные и качественные данные, свидетельствующие об улучшении показателей функционирования объекта исследования, условий труда и охраны окружающей среды;
- результаты практического использования материалов выпускной квалификационной работы в производственной или какой-либо другой сфере и сведения об официальном документе, подтверждающем такое использование (акт внедрения).

Текст заключения не должен содержать иллюстраций и таблиц.

5.7. Список использованной литературы

В список литературы включаются только те работы, на которые имеются ссылки в документе, ссылки на неопубликованные работы не допускаются. Список литературы набирается на языке оригинала. Требования к оформлению каждого абзаца этого списка те же, что и для основного текста документа. Источники в списке литературы следует приводить в порядке появления ссылок на них в основном тексте работы, нумеровать арабскими цифрами без точки и располагать с абзацного отступа. Список литературы и ссылки (научно-справочный аппарат) должны быть оформлены по определенным правилам в соответствии с государственными стандартами: ГОСТ 7.80–2000 «Библиографическая запись. Заголовок» и ГОСТ Р 7.0.100–2018. Структурно схема библиографического описания приведена ниже Заголовок. Основное заглавие / Сведения об ответственности. – Область выходных данных. – Область физической характеристики. Заголовок библиографической записи – это данные лица, несущего интеллектуальную ответственность. Он содержит данные обо всех авторах и их инициалы. Если авторов более четырех, указывают данные только трех из них с добавлением слов «и др.». Фамилия от инициалов отделяется пробелом. Инициалы друг от друга пробелом не отделяются. После заголовка следует библиографическое описание. Оно приводится в том виде, в котором оно приведено на титульном листе, и включает в себя сведения, указывающие на литературный жанр и вид издания (учебник, учебное пособие и др.). Сведения об ответственности включают в себя сведения об авторах, составителях, редакторах, переводчиках, авторах-организациях и т.д. Группы сведений об ответственности отделяются друг от друга точкой с запятой. При использовании составных документов (например, сборники статей, журналы) указание на заимствованный пункт, производится по схеме: Сведения о составной части документа // Сведения об идентифицирующем документе. – Сведения о местоположении сост. части в документе. Область выходных данных включает три позиции: Место издания (город): Имя издателя, Дата издания. При определении места издания только в двух случаях допускается использовать сокращенное обозначение: «М» вместо «Москва» и «СПб» вместо «Санкт-Петербург» (ранее «Л» вместо «Ленинград»). Во

всех остальных случаях указывается полное название города, где издана книга.

Область физической характеристики информирует об объеме документа и его особенностях: 140 с. (для книги), С.5-18 (для статьи), 2 электрон. опт. диска (для электронных ресурсов), 8 т. (для многотомных изд.). Примеры оформления списка литературы представлены в приложении 4. В настоящее время в связи со значительным развитием электронных средств массовой информации возникает необходимость их библиографического оформления позволяющее адекватно описать наиболее распространенные типы документов. Интернет, дающий возможность точно идентифицировать цифровой источник. При оформлении такого рода документов сразу после основного заглавия в квадратных скобках нужно написать: [Электронный документ]. Структурная схема описания подобного документа: Автор. Заглавие страницы. [Указание типа документа]. (Электронный адрес (URL)). Дата обращения. При описании и цитировании отдельных Web-страниц, наибольшие трудности вызывает идентификация автора. Если автор указан в начале или конце текста, описание может быть выполнено под его фамилией. В случае отсутствия этих данных допустимо указывать название сайта (организацию или сетевой проект), на котором размещен источник в качестве коллективного автора. Это не всегда корректно, однако безусловно придает документу более законченный вид. Заглавие документа берется из названия Web-страницы (тег TITLE) или, при отсутствии необходимых данных в названии, – непосредственно с основного экрана (приложение 5). При ранжировании электронного документа (статья из электронного журнала или документ, извлеченный из цифровой базы данных), его описание приводится в соответствии с описанными выше правилами. Пример оформления списка использованной литературы представлен в приложении 6.

5.8. Приложения

Материал, дополняющий текст пояснительной записки, допускается помещать в приложениях. Приложениями могут быть графический материал, таблицы и схемы большого формата (А3 и больше), описания алгоритмов и программ задач, решаемых на

ПК (персональном компьютере) и т.д. Приложения располагают после списка использованных источников.

Также приложение должно включать компакт диск, содержащий текстовую и графическую часть выпускной работы, а также скан-копию отзыва руководителя, протокола о проверке работы на плагиат, титульного листа и листа с заданием с подписью руководителя, студента и консультантов. Диск размещается в конце приложения в конверте.

6. ОБЩИЕ ТРЕБОВАНИЯ К ОФОРМЛЕНИЮ ЗАПИСКИ

Пояснительная записка выполняется на листах писчей бумаги формата А4 (297x210) следующим способом:

– машинным способом, с применением печатающих и графических устройств персонального компьютера (кегель шрифта 14 для основного текста и 16 для заголовков). При этом используют гарнитуру шрифта Times New Roman основного текста и Arial для заголовков, междустрочное расстояние – 1,5 интервала.

Расстояние между строками заголовков подразделов и пунктов принимают таким же, как в тексте.

Абзацный отступ должен быть одинаковым по всему тексту пояснительной записки и равен пяти печатным знакам (1,25 см).

Текст на странице не должен выходить за следующие границы полей: левое – не менее 30 мм, правое – не менее 10 мм, верхнее – не менее 15 мм, нижнее – не менее 20 мм.

Объем пояснительной записки регламентируется в пределах 60-80 страниц машинописного текста.

Опечатки, опiski и графические неточности допускается исправлять подчисткой или закрашиванием белой краской и нанесением на том же месте исправленного текста (графики) машинописным способом или черной пастой (чернилами, тушью) рукописным способом.

Сокращения слов или словосочетаний допускаются только общепринятые (по ГОСТ 7.12–1993). При использовании специальной аббревиатуры первое ее представление в тексте дается в круглых скобках и сопровождается предварительной расшифровкой.

Пример – "Селективное лазерное спекание" (СЛС либо SLS).

При первом представлении в тексте иностранных приборов, систем, веществ, материалов, фирм, фамилий, географических названий, специфических терминов необходимо использовать текст, как в русской транскрипции, так и на языке оригинала (в скобках).

Текст пояснительной записки должен быть кратким, четким и не допускать различных толкований.

В нем должны применяться научно-технические термины, обозначения и определения, установленные стандартами, а при их отсутствии – общепринятые в научно-технической литературе соответствующей специальности.

В тексте пояснительной записки, за исключением формул, таблиц, рисунков, не допускается:

- применять математический знак минус (-) перед отрицательными величинами (следует писать слово "минус");

- применять знак "Ø" для обозначения диаметра (следует писать слово "диаметр");

- применять без числовых значений математические знаки, например, > (больше), < (меньше), = (равно), ≥ (больше или равно), ≤ (меньше или равно), ≠ (не равно), а также знаки № (номер), % (процент);

- применять индексы стандартов, технических условий и других документов без регистрационного номера.

В пояснительной записке следует применять стандартизованные единицы физических величин, их наименования и обозначения по ГОСТ 8.417–2002.

Если в тексте приводят диапазон числовых значений физической величины, выраженных в одной и той же единице физической величины, то обозначение единицы физической величины указывается после последнего числового значения диапазона, например: от 1 до 5 мм; от плюс 10 до минус 40 °С.

6.1. Построение пояснительной записки

Текст пояснительной записки делят на разделы, подразделы, пункты, подпункты. Разделы должны иметь порядковые номера, обозначенные арабскими цифрами без точки и записанные с абзацного отступа. Подразделы должны иметь нумерацию в пределах каждого раздела. Номер подраздела состоит из номеров раздела и подраздела, разделенных точкой. В конце номера подраздела точка не ставится. Разделы, как и подразделы, могут состоять из одного или нескольких пунктов.

Пункты, при необходимости, разбиваются на подпункты, которые должны иметь порядковую нумерацию в пределах каждого пункта.

Пример – 2.3.1.1, 2.3.1.2, 2.3.1.3 и т.д.

Количество номеров в нумерации структурных элементов пояснительной записки не должно превышать четырех. Каждый пункт, подпункт записывают с абзацного отступа.

Внутри пунктов или подпунктов могут быть перечисления. Перечисления выделяют в тексте абзацным отступом, который используют только в первой строке. Перед каждой позицией перечисления следует ставить дефис или строчную букву, приводимую в алфавитном порядке, а после нее – скобку. Для дальнейшей детализации перечислений необходимо использовать цифры, после которых ставят точку, приводя их со смещением вправо на два знака (0,5 см) относительно перечислений, обозначенных буквами.

Разделы и подразделы имеют заголовки. Пункты, как правило, заголовков не имеют.

Заголовки должны четко и кратко отражать содержание разделов, подразделов, пунктов.

Заголовки раздела (подраздела) печатают, отделяя от номера пробелом, начиная с прописной буквы, не приводя точку в конце и не подчеркивая. При этом номер раздела (подраздела или пункта) печатают после абзацного отступа.

В заголовках следует избегать сокращений (за исключением общепринятых аббревиатур, единиц величин и сокращений).

В заголовке не допускается перенос слова на следующую строку, применение римских цифр, математических знаков и греческих букв.

Если заголовок состоит из двух предложений, то их разделяют точкой.

В пояснительной записке заголовки разделов, подразделов выделяют полужирным шрифтом. При этом заголовки разделов и приравненных к ним структурных элементов (введение, заключение, список использованных источников и т.д.) выделяют увеличенным размером шрифта (размером шрифта 16). Все разделы и

указанные структурные элементы пояснительной записки следует начинать с новой страницы.

Введение, заключение и список использованной литературы – нумеруются.

Нумерация страниц пояснительной записки должна быть сквозная, начиная с титульного листа. Номера страниц проставляются арабскими цифрами справа вверху без точки в конце, начиная с листа содержание.

На титульном листе и листе с заданием номера страниц не проставляют.

6.2. Оформление формул

В формулах в качестве символов следует применять обозначения, установленные соответствующими государственными стандартами. Пояснения символов и коэффициентов, входящих в формулу, если они не пояснены ранее в тексте, должны быть приведены непосредственно под формулой. Пояснения каждого символа следует давать с новой строки в той последовательности, в которой символы приведены в формуле. Первая строка пояснения должна начинаться со слова "где" без двоеточия после него. Формулы набираются в редакторах формул, встроенных в Word. Это может быть Equations или MathType.

Пример – Относительная деформация вычисляется по формуле:

$$\varepsilon = \frac{l_0 - l}{l_0}, \quad (1)$$

где l_0 – начальная длина, мм;

l – конечная длина, мм.

Формулы, следующие одна за другой и не разделенные текстом, разделяют запятой.

Формулы необходимо выделять в тексте, оставляя сверху и снизу формулы не менее одной свободной строки.

Переносить формулы на следующую строку допускается только на знаках выполняемых операций, причем знак в начале

следующей строки повторяют. При переносе формулы на знаке умножения применяют знак "х".

Формулы должны нумероваться сквозной нумерацией арабскими цифрами, которые записывают на уровне формулы справа в круглых скобках. Ссылки в тексте на порядковые номера формул дают в скобках.

Пример – ... в формуле (1).

Порядок изложения в пояснительной записке математических уравнений такой же, как и формул.

6.3. Графический материал

Графический материал (схемы, чертежи, графики, фотографии и т.п.) в пояснительной записке располагают непосредственно после текста, в котором они упоминаются впервые, или на следующей странице.

Рисунки, графики, диаграммы, схемы должны быть выполнены в соответствии с требованиями стандартов ЕСКД и СПДС.

Графический материал, за исключением графического материала приложения, следует нумеровать арабскими цифрами сквозной нумерацией.

Допускается нумерация графического материала в пределах раздела. В этом случае номер рисунка состоит из номера раздела и порядкового номера рисунка, которые разделяют точкой.

Пример – Рисунок 1.1, Рисунок 1.2 и т.д.

Графический материал каждого приложения нумеруют арабскими цифрами отдельной нумерацией, добавляя перед каждым номером обозначение данного приложения и разделяя их точкой.

Пример – Рисунок В.3

Слово «Рисунок» и его номер приводят под графическим материалом. Далее должно быть приведено его тематическое наименование, отделено пробелом.

Пример – Рисунок 1 Схема процесса или Рисунок 1 – Схема

При необходимости под графическим материалом помещают поясняющие данные. В этом случае слово «Рисунок» и наименование графического материала помещают после поясняющих данных.

Если графический материал не помещается на одной странице, то допускается переносить его на другие страницы. При этом тематическое наименование помещают на той странице, с которой начинается графический материал, поясняющие данные – на любой из страниц, на которых расположен графический материал, а под ними или непосредственно под графическим материалом на каждой из страниц, на которых расположен данный графический материал, указывают «Рисунок ____, лист ____».

6.4. Построение таблиц

Таблицы применяют для компактного размещения, наглядности и удобства сравнения числовых данных (параметров, размеров, показателей и т.п.).

Таблицы оформляют в соответствии с примером, приведенным ниже.

Слева над таблицей размещают слово «Таблица», выделенное разрядкой. После него приводят номер таблицы. При этом точку после номера таблицы не ставят. Наименование таблицы записывают с прописной буквы над таблицей после ее номера, отделяя от него тире. При этом точку после наименования таблицы не ставят.

Таблица _____ – _____

номер	название таблицы			

Головка { Заголовки граф
Подзаголовки граф
Строки (горизонтальные ряды)

Боковик (графа для заголовков строк) Графы (колонки)

Рис. 1. Пример формата таблицы

Таблицы слева, справа и снизу ограничивают линиями.

Головка таблицы должна быть отделена двойной линией от остальной части таблицы.

Высота строк должна быть не менее 8 мм.

Горизонтальные линии, разграничивающие строки таблицы, допускается не проводить, если их отсутствие не затрудняет пользование таблицей.

Таблицы нумеруют арабскими цифрами сквозной нумерацией в пределах всего текста пояснительной записки, за исключением таблиц приложений.

Таблицы каждого приложения нумеруют арабскими цифрами отдельной нумерацией, добавляя перед каждым номером обозначение данного приложения и разделяя их точкой.

Если в пояснительной записке одна таблица, то ее обозначают «Таблица 1» или, например, «Таблица Г.1» (если таблица приведена в приложении Г).

Допускается нумеровать таблицы в пределах раздела. В этом случае номер таблицы состоит из номера раздела и порядкового номера таблицы, разделенных точкой.

На все таблицы пояснительной записки приводят ссылки в тексте или в приложении (если таблица приведена в приложении). При этом пишут слово «таблица», а затем указывают ее номер.

Заголовки граф и строк таблицы следует писать с прописной буквы, а подзаголовки граф – со строчной буквы, если они составляют одно предложение с заголовком, или с прописной буквы, если они имеют самостоятельное значение. В конце заголовков и подзаголовков таблиц точки не ставят. Заголовки и подзаголовки граф указывают в единственном числе.

При приведении заголовка боковика (разъяснения этого термина на рисунке 1) или заголовков (подзаголовков) других граф не допускается деление граф в головке таблицы диагональными линиями.

Заголовки граф, как правило, записывают параллельно строкам таблицы. При необходимости допускается располагать заголовки граф перпендикулярно строкам таблицы.

Таблицу, в зависимости от ее размера помещают под текстом, в котором впервые дана на нее ссылка, или на следующей странице, а при необходимости – в приложении. Допускается

размещать таблицу вдоль длинной стороны листа «в альбомном положении».

Текст, повторяющийся в строках одной и той же графы и состоящий из одиночных слов, чередующихся с цифрами или буквенно-цифровыми обозначениями, заменяют кавычками.

Если повторяющийся текст состоит из двух и более слов, при первом повторении его заменяют словами «То же», а далее кавычками. Пример приведен в таблице Г.1.

Если повторяется лишь часть фразы, то допускается эту часть заменять словами «То же» с добавлением дополнительных сведений.

При наличии горизонтальных линий текст необходимо повторять.

Допускается заменять кавычками повторяющиеся в таблице цифры, математические знаки, знаки процента и номера, обозначения ссылочных стандартов.

Таблицы с небольшим количеством граф допускается делить на части и помещать одну часть рядом с другой на одной странице, отделяя их друг от друга двойной линией. При этом повторяют головку таблицы.

Если таблица выходит за формат страницы, то ее делят на части, помещая одну часть под другой, рядом или на следующей странице.

При делении таблицы на части слово «Таблица», ее номер и наименование помещают только над первой частью таблицы, а над другими частями приводят выделенные курсивом слова: «Продолжение таблицы» или «Окончание таблицы» с указанием номера таблицы.

Если в конце страницы таблица прерывается и ее продолжение будет на следующей странице, то в первой части таблицы нижнюю горизонтальную черту, ограничивающую таблицу, не проводят, за исключением линий, несущих смысловое значение.

Графу «Номер по порядку» в таблицу включать не допускается.

При необходимости нумерации показателей, включенных в таблицу, порядковые номера указывают в первой графе (боковике) таблицы, непосредственно перед их наименованием. Перед

числовыми значениями величин порядковые номера не проставляют.

При отсутствии отдельных данных в таблице следует ставить прочерк (тире).

Если необходимо пояснить отдельные данные, приведенные в таблице, то эти данные следует обозначать надстрочным знаком сноски.

Оформление сносок должно соответствовать требованиям, указанным в п. 6.5. Если в таблице имеются сноски и примечания, то в конце таблицы приводят вначале сноски (если сноска не относится к тексту примечания), а затем примечания.

6.5. Сноски

Если необходимо пояснить отдельные слова, словосочетания или данные, приведенные в пояснительной записке, то после них ставят надстрочный знак сноски.

Сноску располагают с абзацного отступа в конце страницы, на которой приведено поясняемое слово (словосочетание или данные), а сноску, относящуюся к данным таблицам, – в конце таблицы над линией, обозначающей окончание таблицы. При этом сноску отделяют от текста короткой сплошной тонкой горизонтальной линией с левой стороны страницы, а от данных таблицы такой же линией, но проведенной до вертикальных линий, ограничивающих таблицу. Кроме этого, сноску выделяют уменьшенным размером шрифта.

В конце сноски ставят точку.

Знак сноски ставят непосредственно после того слова (последнего слова словосочетания, числа, символа), к которому дается пояснение, а также перед поясняющим текстом.

Знак сноски выполняют арабской цифрой со скобкой или в виде звездочки («*»), двух или трех звездочек («**», «***»), («****» больше 4 звездочек не желательно) помещая их на уровне верхнего обреза шрифта. Знак сноски отделяют от ее текста пробелом.

Пример – «... печатающее устройство²⁾».

6.6. Ссылки

В пояснительной записке приводят ссылки на ее отдельные структурные элементы, на текстовые документы.

При ссылках на структурные элементы пояснительной записки указывают:

- обозначения приложений;
- номера разделов, подразделов, пунктов, подпунктов, графического материала, формул, таблиц (в т.ч. приведенных в приложениях);
- обозначения (и номера перечислений);
- номера показателей, приведенных в таблицах.

При ссылках на структурные элементы текста, который имеет нумерацию из цифр, не разделенных точкой, указывают наименование этого элемента полностью, например, «... в соответствии с разделом 5», «... по пункту 3».

Если номер (обозначение) структурного элемента пояснительной записки состоит из цифр (буквы и цифры), разделенных точкой, то наименование этого структурного элемента не указывают, например, «... по 4.10», «... в соответствии с А.1 2 (приложение А)».

Это требование не распространяется на таблицы, формулы и графический материал, при ссылках на которые всегда упоминают наименования этих структурных элементов, например, «по формуле (3.3)», «... в таблице В.2 (приложение В)», «... на рисунке 1.2».

При ссылках на структурные элементы пояснительной записки рекомендуется использовать следующие формулировки: «... в соответствии с разделом 2», «... согласно 3.1», «... по 3.1.1», «... в соответствии с перечислением б) 4.2.2», «... по формуле (3.3)», «... в соответствии с таблицей 1», «... в части показателя 1 таблицы 2» и т.п.

При ссылках на отдельные структурные элементы приложений рекомендуется использовать следующие формулировки: «... в соответствии с А.1», «... на рисунке А.2 (приложение А)», «... в таблице Б.2 (приложение Б)» и т.п.

Ссылки на текстовые документы (книги, сериальные издания, отчеты о научно-исследовательских работах и т.п.) следует ука-

зывать порядковым номером по списку использованных источников в квадратных скобках.

После номера источника указываются уточняющие данные (страница, рисунок, приложение и т.п.) в соответствии с ГОСТ 7.32–2017.

*Пример – "[5, страница 101, рисунок 10]",
"[18. страница 40, таблица 4]"*.

6.7. Приложения

В тексте пояснительной записки на все приложения должны быть ссылки.

Каждое приложение начинают с новой страницы. При этом в верхней части страницы, посередине, приводят и выделяют полужирным шрифтом слово «Приложение», записанное строчными буквами с первой прописной, и обозначение приложения. Допускается размещение на одной странице двух последовательно расположенных приложений, если их можно полностью изложить на этой странице.

Содержание приложения указывают в его заголовке, который располагают симметрично относительно текста, приводят в виде отдельной строки (или строк), печатают строчными буквами с первой прописной и выделяют полужирным шрифтом.

Приложения должны иметь общую с остальной частью документа сквозную нумерацию страниц.

Приложения располагают в порядке ссылок на них в тексте пояснительной записки.

Приложения, как правило, выполняют на листах формата А4. Допускается оформлять приложения на листах формата А3, А4х3, А4х4, А2 и А1.

Текст каждого приложения, при необходимости, может быть разделен на разделы, подразделы, пункты, подпункты, которые нумеруют в пределах каждого приложения. Перед номером ставится обозначение этого приложения.

Графический материал каждого приложения обозначают отдельной нумерацией арабскими цифрами с добавлением перед цифрой обозначения приложения.

Пример – Рисунок А.3.

Таблицы каждого приложения обозначают отдельной нумерацией арабскими цифрами с добавлением перед цифрой обозначения приложения.

Пример – Таблица В.1.

7. ТРЕБОВАНИЯ К ОФОРМЛЕНИЮ ГРАФИЧЕСКОЙ ЧАСТИ

7.1. Общие требования

Содержание и объем графической части выпускной квалификационной работы согласовывается с руководителем работы. Минимальный объем выполнения графической части на кафедре ОМДиАТ составляет 4 листа размером не менее формата А1.

Графическая часть может быть представлена в виде чертежей, схем объектов, блок-схем алгоритмов вычислительных программ (ГОСТ 19.701–90), графиков, диаграмм, а также другой информации, иллюстрирующей выполнение выпускной квалификационной работы в соответствии с ГОСТ 2.109–73.

Чертежи, при необходимости, могут дополняться листами спецификации.

Независимо от вида информации, представленной на листах соответствующего формата, каждый лист должен иметь рамку и основную надпись, выполняться карандашом или черной тушью. Выполнение графической части проекта допускается с применением плоттеров в соответствии с ГОСТ 2.004–88.

Демонстрация графических материалов возможна по следующей форме:

компьютерная презентация, выполненная в редакторе Power Point, предназначенная для демонстрации с использованием мультимедийного проектора. При этом материалы презентации дублируются на бумаге формата А4 и представляются в ГЭК (по одному комплекту на каждого члена ГЭК). На первой странице комплекта материалов презентации указываются: название темы, ФИО докладчика и руководителя. Все листы должны быть пронумерованы и скреплены.

7.2. Форматы

Формат листов чертежей должен соответствовать ГОСТ 2.301–68.

Графическая часть выпускной квалификационной работы выполняется на листах формата А1 (594 x 841 мм). В случае необходимости разрешается применять формат А0 (841 x 1189 мм) или дополнительные форматы, образуемые увеличением коротких сторон основных форматов в целое число раз, например, формат А1х3 имеет размеры 841 x 1783 мм.

7.3. Масштабы

Масштабы уменьшения и увеличения следует выбирать в соответствии с ГОСТ 2.302–68. Масштабы уменьшения: 1:2; 1:2,5; 1:4; 1:5; 1:10; 1:15; 1:20; 1:25; 1:40; 1:50; 1:75; 1:100; 1:200; 1:400; 1:500; 1:800; 1:1000. Масштабы увеличения 2:1; 2,5:1; 4:1; 5:1; 10:1; 20:1; 40:1; 50:1; 100:1.

При проектировании генеральных планов крупных объектов допускается применять масштабы 1:2000; 1:5000; 1:10000; 1:20000; 1:50000.

Масштаб, указанный в предназначенной для этого графе основной надписи чертежа, должен обозначаться по типу 1:2, 1:1 и т.д. (буква М не пишется).

7.4. Линии

Наименование, начертание, толщина линий по отношению к основной линии и основные назначения линий должны соответствовать ГОСТ 2.303–68.

Толщина сплошной толстой основной линии для учебных чертежей принимается равной 1–1,5 мм. Сплошная тонкая, сплошная волнистая, штрихпунктирная тонкая, штриховые и сплошные тонкие с изломом линии выполняются толщиной 0,5–0,7 мм. Толщина линий одного и того же типа должна быть одинакова для всех изображений на данном чертеже.

При обводке линий на чертеже элементы, которые необходимо выделить, следует обвести более толстой линией, даже при наличии других линий видимого контура.

Наименование, начертание и основные назначения линий приведены в таблице П.1 (см. приложение 7).

7.5. Шрифты чертежные

На чертежах всех отраслей промышленности и строительства применяют чертежный шрифт, который устанавливает ГОСТ 2.304–81. Данный стандарт устанавливает следующие размеры шрифта: 2,5; 3,5; 5; 7; 10; 14; 20; 28; 40. Размер шрифта определяется высотой прописных букв в миллиметрах. Все надписи должны соответствовать характеру чертежа и его масштабу.

Изображение предметов на чертеже выполняется по методу прямоугольного проецирования. Изображения на чертеже в зависимости от их содержания разделяются на виды, разрезы, сечения (ГОСТ 2.305–68). Количество изображений (видов, разрезов, сечений) должно быть наименьшим, но обеспечивающим полное представление о предмете при применении установленных в соответствующих стандартах условных обозначений, знаков, надписей.

Названия видов на чертежах подписывать не следует, за исключением случаев, предусмотренных ниже на планировке цеха.

На строительных чертежах в необходимых случаях соответствующим видам могут присваиваться другие названия, например, «фасад», «план», или допускается подписывать название с присвоением ему буквенного, цифрового или другого обозначения.

Если виды сверху, слева, справа, снизу, сзади не находятся в непосредственной проекционной связи с главным изображением, то направление проецирования должно быть указано стрелкой около соответствующего изображения. Над стрелкой и полученным изображением (видом) следует нанести одну и ту же прописную букву (рисунок 2).

Чертежи оформляют так же, если перечисленные виды отделены от главного изображениями или расположены не на одном листе с ним.

Кроме основных видов на чертежах применяют местные и дополнительные виды.

Дополнительным видом называют изображение, получаемое на плоскости, непараллельной ни одной из основных плоскостей проекций.

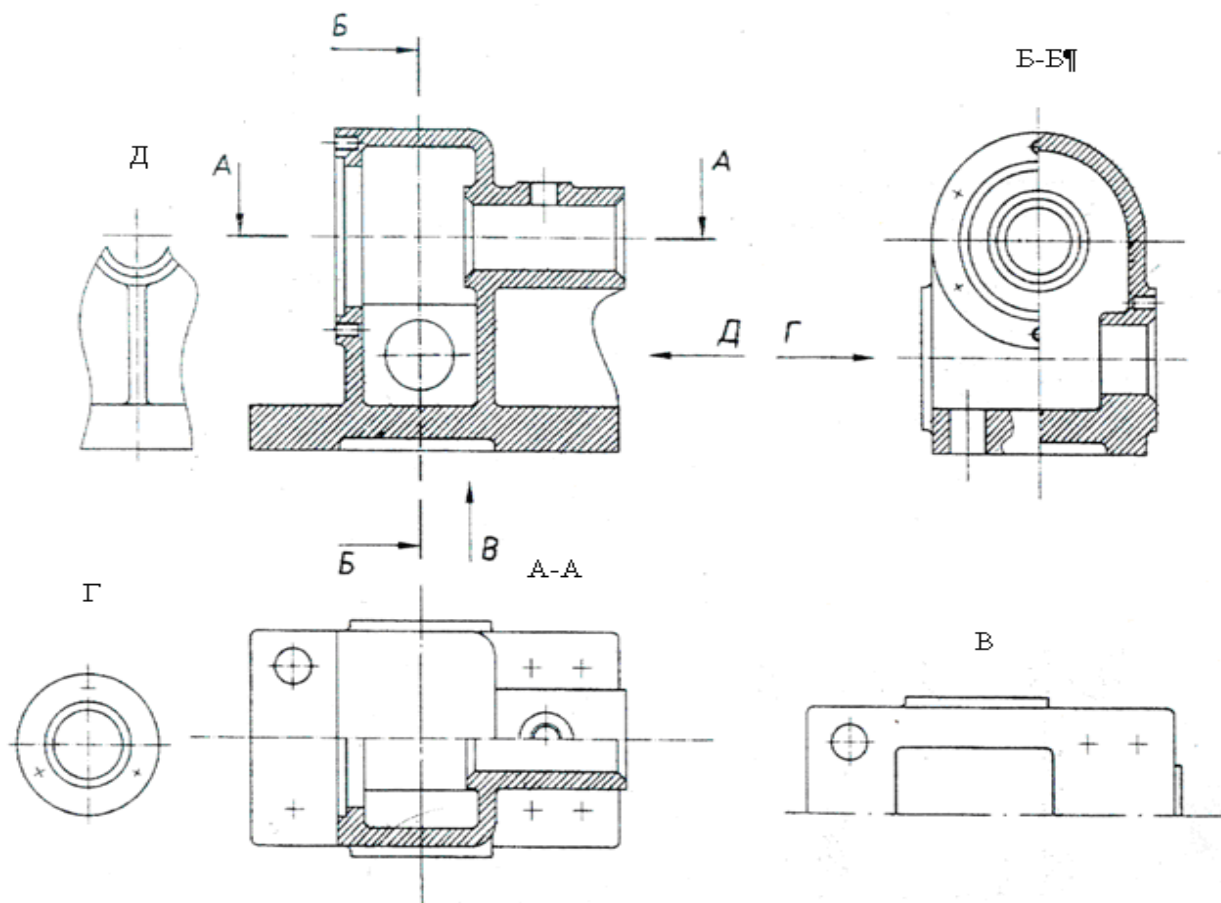


Рис. 2. Оформление чертежа с указанием направления проецирования

Местным видом называют изображение отдельного, ограниченного места поверхности предмета.

Местные и дополнительные виды обозначают аналогично основным видам.

Дополнительный вид допускается размещать с поворотом, но с сохранением, как правило, положения, принятого для данного предмета на главном изображении; при этом обозначение вида должно быть дополнено условным графическим обозначением (рисунок 3).

Разрезы, в зависимости от положения секущей плоскости относительно горизонтальной плоскости проекций, разделяются на горизонтальные, вертикальные (фронтальные и профильные) и наклонные, а в зависимости от числа секущих плоскостей – на простые и сложные (ломаные и ступенчатые).

В строительных чертежах горизонтальным разрезам могут присваиваться другие названия, например «План».

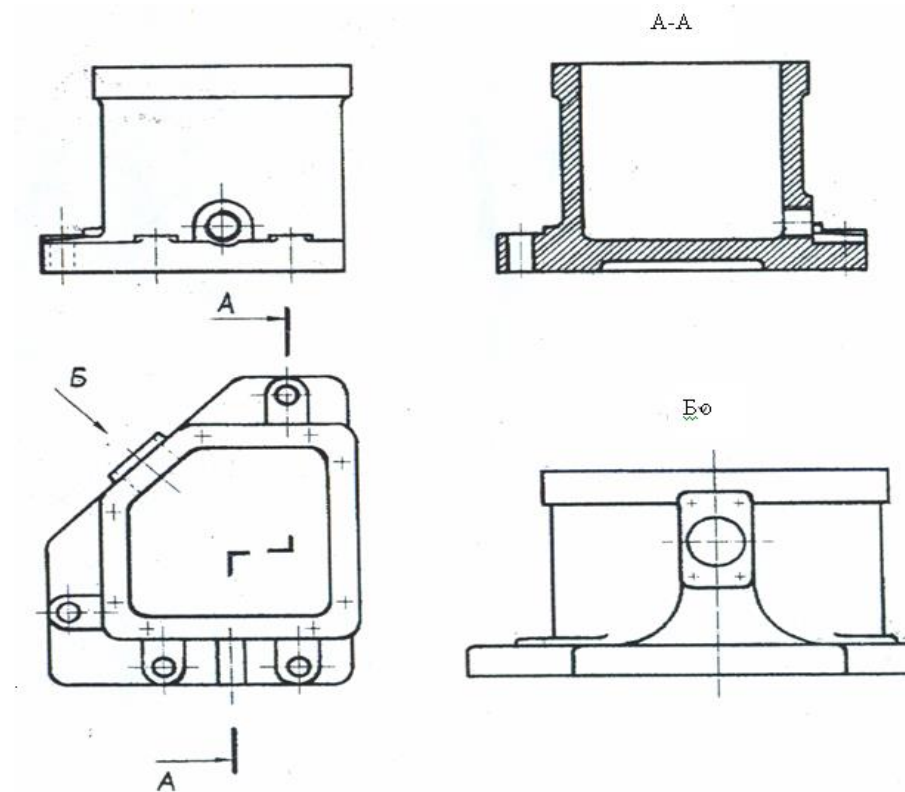
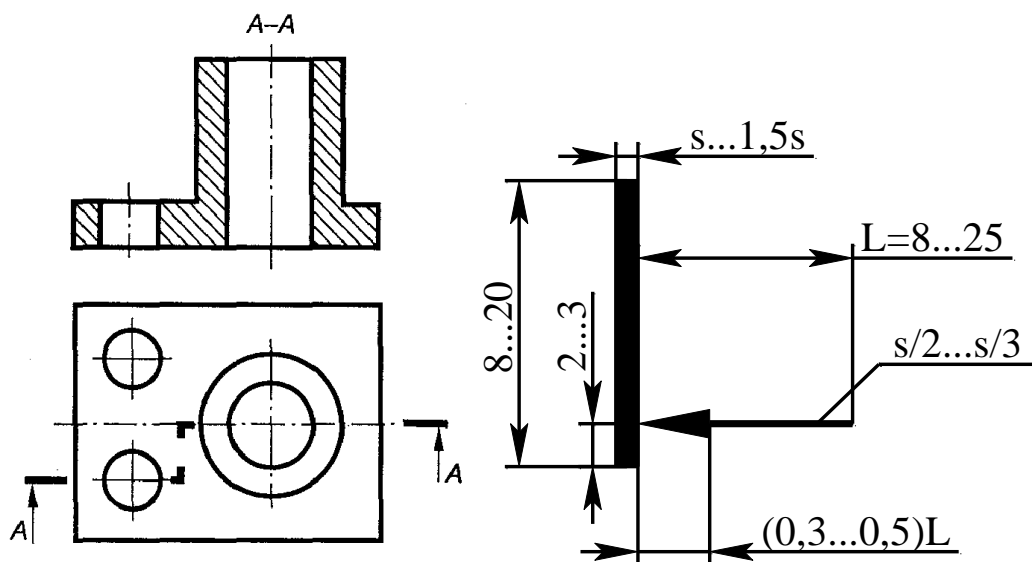


Рис. 3. Оформление чертежа с дополнением условного обозначения

Положение секущей плоскости указывают на чертеже линией сечения толщиной 0,2 мм. Для линии сечения должна применяться разомкнутая линия. При сложном разрезе штрихи проводят также у мест пересечения секущих плоскостей между собой.



S – толщина основной линии

Рис. 4. Оформление чертежа с применением сечений

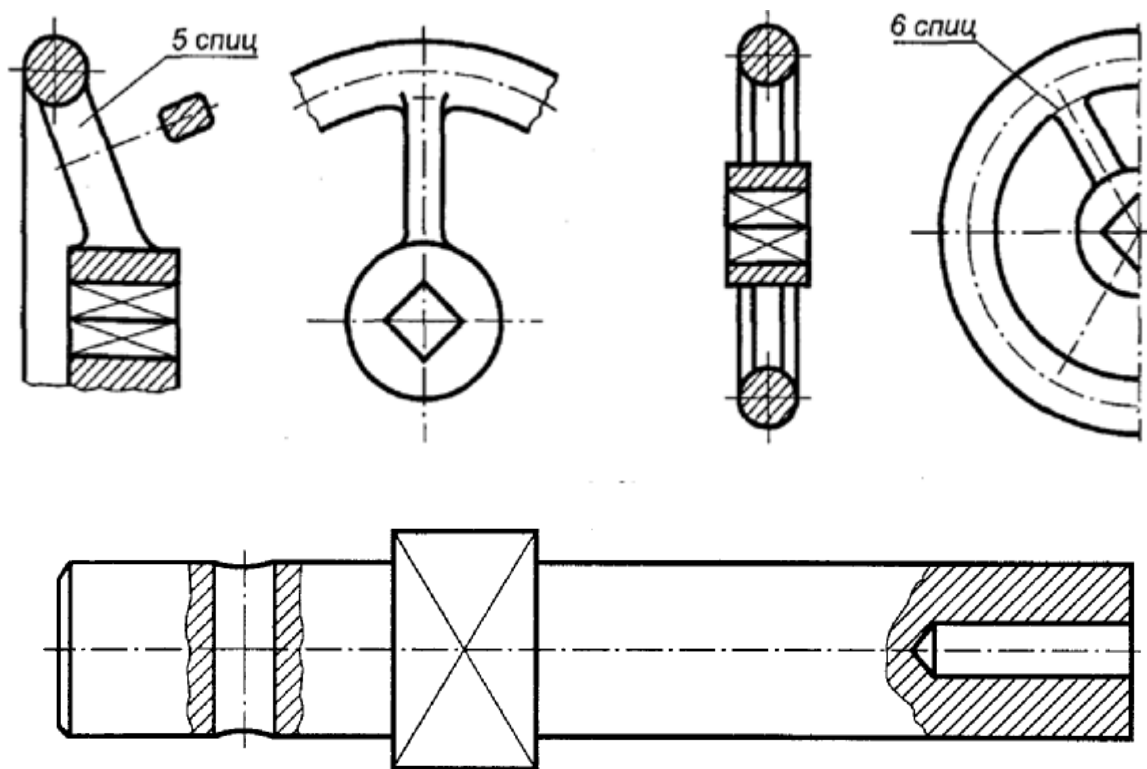


Рис. 5. Нерассеченные элементы

На начальном и конечном штрихах следует ставить стрелки, указывающие направление взгляда; стрелки должны наноситься на расстоянии 2-3 мм от конца штриха (рисунок 4).

У начала и конца линии сечения ставят одну и ту же прописную букву русского алфавита. Буквы наносят около стрелок, указывающих направление взгляда с внешней стороны штрихов.

Разрез должен быть отмечен надписью по типу "А-А" (всегда двумя буквами через тире).

В строительных чертежах у линии сечения вместо букв допускается применять цифры, а также надписывать название разреза с присвоением ему буквенного, цифрового или другого обозначения.

Когда секущая плоскость совпадает с плоскостью симметрии предмета в целом, а соответствующие изображения расположены на одном и том же листе в непосредственной проекционной связи, то разрез надписью не сопровождают.

Разрез, служащий для выяснения устройства предмета лишь в отдельном, ограниченном месте, называется местным. Местный разрез выделяется на чертеже сплошной тонкой волнистой лини-

ей. Эта линия не должна совпадать с какими-либо другими линиями изображения.

Такие детали, как винты, заклепки, шпонки, ребра, не пустотелые валы и шпиндели, шатуны, рукоятки и т.п. при продольном разрезе показываются нерассеченными. Шарики всегда показываются нерассеченными. Гайки и шайбы на сборочных чертежах показываются нерассеченными (рисунок 5). Контур наложенного сечения выполняется тонкой линией.

Для выявления формы таких деталей, как рычаги, стойки, валы с отверстиями и шпоночными пазами, рукоятки и т.п. целесообразно применять сечения: вынесенные и наложенные (рисунок б).

Выносной элемент – дополнительное отдельное изображение (обычно увеличенное) какой-либо части предмета, требующей подробности, не указанной на соответствующем изображении. Над изображением выносного элемента указывают обозначение и масштаб, в котором он выполнен.

Пример – А (2:1).

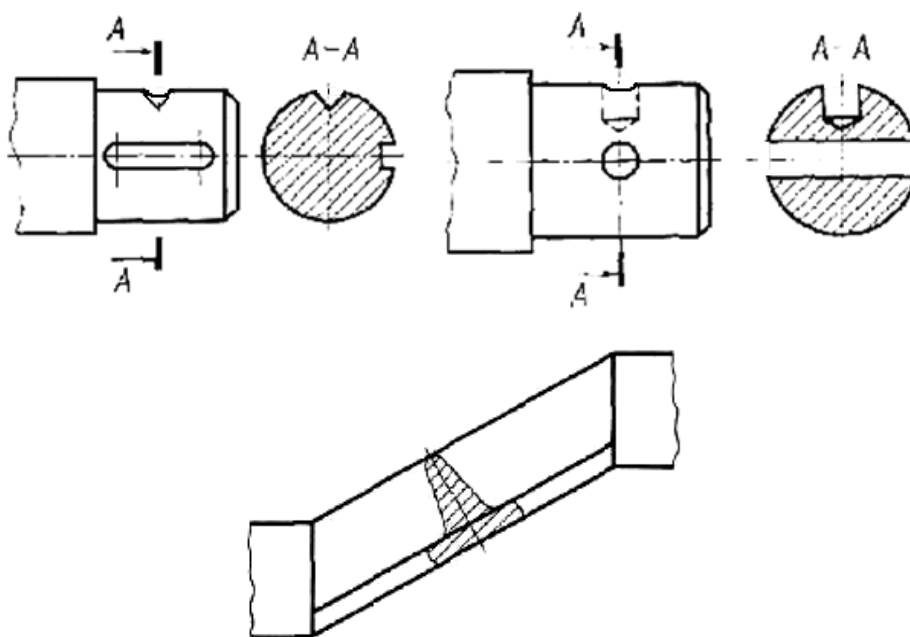


Рис. 6. Вынесенные и наложенные сечения

7.7. Графическое обозначение материалов

Графическое обозначение материалов в сечениях, а также поверхности материалов на видах, должно соответствовать ГОСТ 2.306–68. Графические обозначения приведены в таблицах приложения 7.

Допускается применять дополнительные обозначения материалов, не предусмотренных стандартом, поясняя их на чертеже. В этом случае на свободном поле чертежа необходимо представлять таблицу условных обозначений материалов, принятых на данном чертеже.

Обозначения на горно-графической документации должны соответствовать стандартам ГОСТ 2.850–75, ГОСТ 2.857–75.

7.8. Нанесение размеров

Нанесение размеров и указание предельных отклонений на чертежах должны соответствовать ГОСТ 2.307–68.

Общее количество размеров на чертеже должно быть минимальным, но достаточным для изготовления и контроля изделия или сооружения.

Не допускается повторять размеры одного и того же элемента на разных изображениях, в технических требованиях и спецификациях, кроме строительных чертежей. На строительных чертежах повторять размеры допускается.

Линейные размеры и предельные отклонения линейных размеров на чертежах указывают в миллиметрах, без обозначения единицы измерения.

При нанесении размера прямолинейного отрезка размерную линию проводят параллельно этому отрезку, а выносные линии – перпендикулярно размерным.

При нанесении размера угла размерную линию проводят в виде дуги с центром в его вершине, а выносные линии – радиально (рисунок 7).

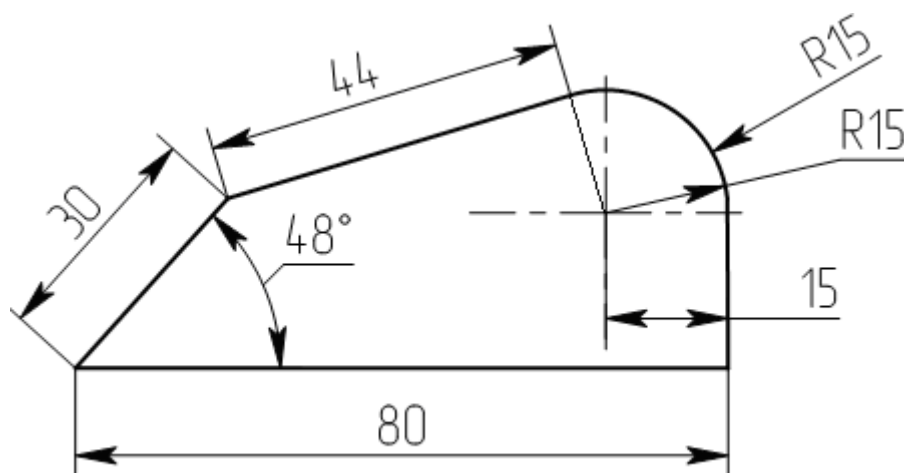


Рис. 7. Постановка размеров на деталь

Размерную линию с обоих концов ограничивают стрелками. При недостатке места для стрелок на размерных линиях, расположенных цепочкой, стрелки допускается заменять засечками или четко наносимыми точками. Взамен стрелок допускается применять засечки на строительных чертежах, выносные линии должны выступать за крайние размерные линии на 1...4 мм.

Размеры предпочтительно наносить вне контура изображения, по возможности избегая пересечения выносных и размерных линий. Если необходимо нанести размер в заштрихованной зоне, соответствующее размерное число наносят на полке линии-выноски.

Минимальное расстояние между параллельными размерными линиями должно быть 7 мм, а между размерной линией и линией контура – 10 мм и выбрано в зависимости от размеров и формы изображения, а также насыщенности чертежа.

Размерные числа наносят над размерной линией возможно ближе к ее середине.

Размеры нескольких одинаковых элементов изделия, как правило, наносят один раз с указанием на полке линии-выноски количества этих элементов.

Предельное отклонение размеров следует указывать непосредственно после номинальных размеров. Предельные отклонения линейных и угловых размеров при относительно низкой точности допускается не указывать непосредственно после номинальных размеров, а оговаривать общей записью в технических

требованиях чертежа при условии, что эта запись однозначно определяет значения и знаки предельных отклонений.

Отметки уровней (высоты, глубины) элементов конструкций, оборудования, трубопроводов, воздухопроводов и др. от уровня отсчета (условной "нулевой" отметки) обозначают условным знаком (рисунок 8) и указывают в метрах с тремя десятичными знаками, отделенными от целого числа запятой. "Нулевую" отметку указывают без знака, отметки выше нулевой – со знаком "+", ниже нулевой – со знаком "-".

На видах, разрезах, сечениях отметки помещают на выносных линиях или линиях контура.

На планах отметки следует наносить в прямоугольнике непосредственно на изображении или на линии-выноске (ГОСТ 21.101–97, ГОСТ 21.204–79, ГОСТ 21.205–93, ГОСТ 21.501–2011) (рисунок 8).

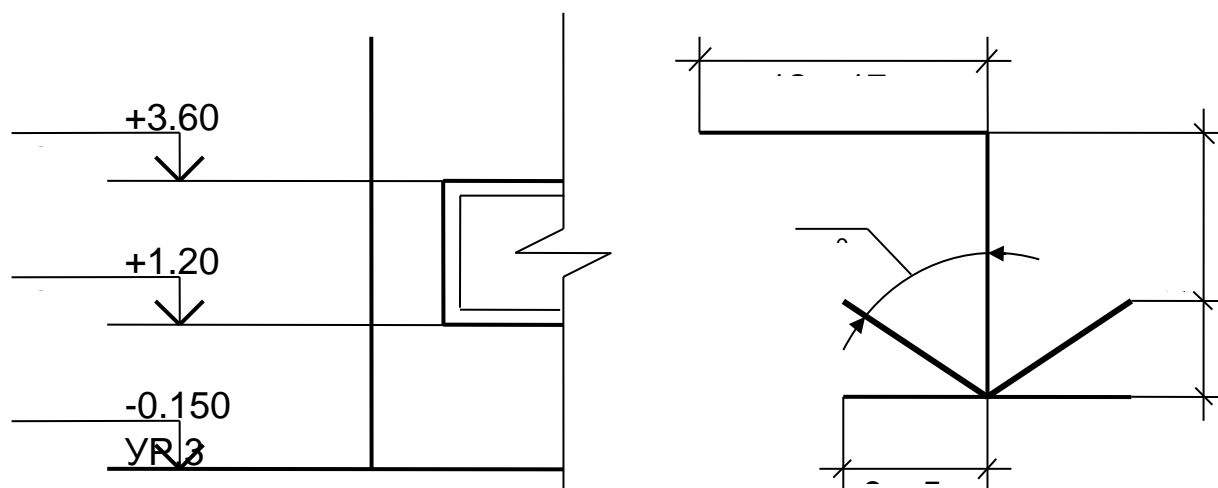


Рис. 8. Обозначение отметок уровней элементов конструкций от уровня отсчета

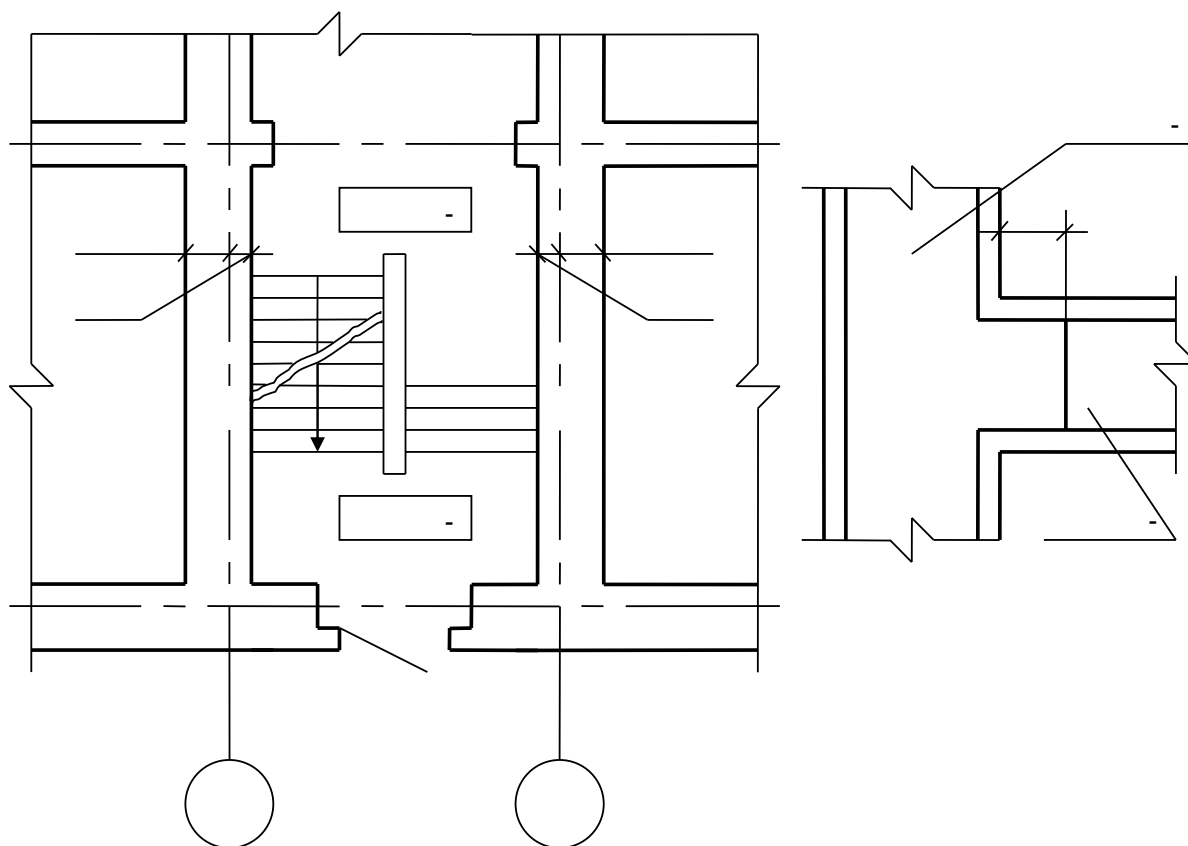


Рис. 9. Обозначение отметок на планах

7.9. Нанесение надписей

Надписи, технические требования и таблицы на чертежах изделий выполняются по правилам ГОСТ 2.316–2008.

Текстовую часть, помещенную на поле чертежа, располагают над основной надписью.

Между основной надписью и текстовой частью не допускается помещать изображения, таблицы и т.п. Допускается размещение текста в две и более колонки, при этом ширина колонки должна быть не более 185 мм.

На чертеже изделия, для которого стандартом установлена таблица параметров, ее помещают по правилам, установленным соответствующим стандартом. Все другие таблицы размещают на свободном поле чертежа справа от изображения или ниже его и выполняют по ГОСТ 2.105–95.

Пункты технических требований должны иметь сквозную нумерацию. Каждый пункт требований записывают с новой строки. Заголовок "Технические требования" не пишут, если на чер-

теже имеются только технические требования и нет технической характеристики.

Если необходимо указать техническую характеристику, то ее размещают отдельно от технических требований с самостоятельной нумерацией пунктов на свободном поле чертежа под заголовком "Техническая характеристика". В этом случае технические требования к объекту, изображенному на чертеже, располагают над основной надписью и над ними помещают заголовок "Технические требования".

При выполнении чертежа на двух и более листах текстовую часть помещают только на первом листе независимо от того, на каких листах находятся изображения, к которым относятся указания, приведенные в текстовой части.

Для обозначения на чертеже изображений, поверхностей и других элементов изделия применяют прописные буквы русского алфавита (кроме И, О, Х, Ъ, Ы, Ь) в алфавитном порядке без повторения и пропусков. Размер шрифта буквенных обозначений должен быть на один – два размера шрифта больше, чем размер цифр размерных чисел.

Масштаб изображения на чертеже, отличающийся от указанного в основной надписи, указывают непосредственно после надписи, относящейся к изображению, например, А-А (2,5:1), Б(4:1).

Надписи на чертежах не подчеркивают.

7.10. Основные надписи

Основные надписи выполняются на всех листах графической части выпускной квалификационной работы. Для машиностроительных чертежей выполняются в соответствии с рисунком А.5 (форма 1 ГОСТ 2.104–2006), для строительных – формы 3 и 4 ГОСТ 21.101–97.

Основная надпись по ГОСТ 21.101 (форма 3) выполняется на планах, разрезах, фасадах зданий и сооружений (цехов), генпланах предприятий, схемах грузопотоков и т.д. По форме 4 ГОСТ 21.101–97 на чертежах строительных изделий. Основная надпись по ГОСТ 2.104–2006 (форма 1) Рисунок 10 выполняется на сбо-

рочных чертежах машин, механизмов и агрегатов, а также на чертежах отдельных деталей.

В графе 1 основной надписи указывается наименование машины, механизма, агрегата, схемы. Например: "Насос струйный (сборочный чертеж)", "Дуговая электросталеплавильная печь ДСП-100 (разрез)".

В графе 2 записывается тема выпускной квалификационной работы согласно приказу. Сокращения при этом не допускаются.

В графе 3 указывается материал из которой сделана представленная деталь (не указывается на сборочных чертежах).

В графе 4 не указывается ничего.

В графе 5 – Масса изделия, кг (в учебных проектах графу можно не заполнять).

В графе 6 – Масштаб (1:1; 1:2; 2:1).

В графе 7 – Порядковый номер листа.

В графе 8 – Общее количество листов документа.

В графе 9 – Сокращенное обозначение кафедры и шифр группы.

В строке «Разраб.» пишется фамилия студента. В последующих строках ставится его подпись и дата.

В строке «Пров.» – фамилия преподавателя – руководителя дипломного проекта (работы), его подпись и дата.

В строке «Нормоконтроль» – фамилия нормоконтролера с указанием фамилии, подписи и даты.

В строке «Зав.каф.» – фамилия заведующего кафедры, на которой выполняется данная работа, его подпись и дата.

Если чертеж выполнен на двух листах и более, то на первом листе в правом нижнем углу помещают основную надпись по форме, показанной на рисунке 10.

Остальные строки оставляют свободными.

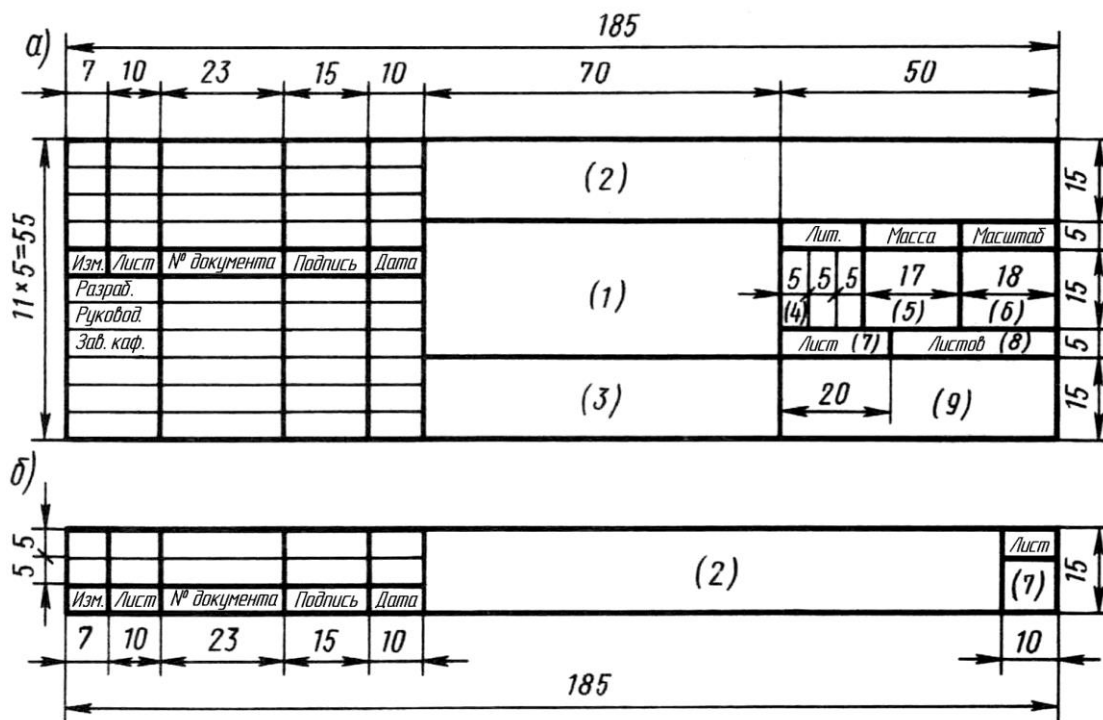


Рис. 10. Пример оформления основной надписи на чертеже

7.11. Спецификации

Спецификация определяет состав сборочной единицы и необходима для изготовления и комплектования конструкторских документов.

Спецификация выполняется на формате А4 по ГОСТ 2.106–96 (форма 1 и 1а), смотрите приложение 6.

Форму 1 применяют для заглавного (первого) листа спецификации, форму 1а – для последующих, если спецификация состоит из нескольких листов. Формы отличаются одна от другой размерами и содержанием основных надписей, выполняемых по ГОСТ 2.104–2006, (форма 2 и 2а).

Допускается выполнение спецификации непосредственно на листе, к которому данная спецификация относится. В этом случае ее располагают над основной надписью, выполняемой по ГОСТ 2.104–2006 (форма 1).

Спецификация в общем случае состоит из разделов, которые располагают в следующем порядке:

- документация;
- комплексы;
- сборочные единицы;

- детали;
- стандартные изделия;
- прочие изделия
- материалы;
- комплекты.

Наличие тех или иных разделов определяется составом изделия.

Наименование каждого раздела указывают в виде заголовка в графе "Наименование" и подчеркивают.

Спецификации допускается помещать в пояснительную записку после всех приложений. В этом случае их наличие отмечается в содержании, а количество листов спецификаций включается в общее количество листов пояснительной записки.

Задание на ВКР формируется с учетом ранее выполненных студентом заданий на курсовые проекты (работы) – технологический и конструкторский; либо заданий к студенческим проектам по дисциплине «Проектная деятельность».

Задание на ВКР может предусматривать следующие вопросы:

- разработка технологии производства детали (выбранной для ВКР) в условиях цифрового производства;
- то же для производства на участке цеха аддитивного производства.

Возможны и другие технологические направления ВКР, а также более подробная формулировка задания.

Темы ВКР по сравнению с заданием должны формулироваться более кратко:

«Концепция мини-производства элайнеров с разработкой бизнес-модели и оценкой качества мастер-модели, полученных с применением 3D-печати».

«Проект участка мини-производства элайнеров с разработкой инновационной конструкции вакуумформера и автоматизацией пост-обработки изделий».

«Разработка методики включения результатов аэродинамического моделирования движения автомобиля в производственную технологию изготовления кузовных элементов».

«Разработка технологии 3D-печати изделий из шоколада для пищевой промышленности».

«Разработка методики проектирования и 3D-печати футбольной бутсы с учётом анатомических и геометрических особенностей стопы».

Примерное содержание выполняемых студентом работ должно быть следующим (на примере первой из приведенных выше тем ВКР).

1. Провести анализ геометрической формы детали и отдельных ее элементов, заданной точности, технических и эксплуатационных требований к детали, свойств материала.

2. Изучить и проанализировать по литературным источникам и имеющимся на кафедре материалам, а также основываясь на результатах проектной деятельности в рамках дисциплины «Проектная деятельность», технологии изготовления подобных деталей, выявить их преимущества и недостатки.

3. На основе проведенного анализа выявить основные потребительские ценности и провести, например, функциональный анализ с применением инструментов современного ТРИЗ.

4. Сформулировать противоречия и определить направления их устранения на основе применения известных методов и инструментов современной ТРИЗ.

5. Выбрать несколько концепций решений и для них составить первичную бизнес-модель либо технико-экономическое обоснование.

6. Выполнить апробацию лучшей концепции через участие в конкурсах (например, У.М.Н.И.К), выставках, конференциях.

8. РЕКОМЕНДАЦИИ ДЛЯ ВЫПОЛНЕНИЯ РАЗДЕЛА ВКР «ОПИСАНИЕ ПРОБЛЕМЫ»

Раздел «Описание проблемы» является ключевым для выпускной квалификационной работы. В этом разделе студент представляет материалы позволяющие дать ответ на следующие вопросы:

- 1) какова цель работы?
- 2) что является объектом разработки?
- 3) какие известны существующие проблемы в области, к которой относится объект разработки?
- 4) в чем заключается новизна и инновационность решения, предлагаемого в ВКР?
- 5) какие возможны способы применения аддитивных технологий/цифровых технологий для реализации объекта разработки?

Отвечая на вышеуказанные вопросы, студент показывает навыки применения информационных систем, в том числе для реализации патентного поиска и составления патентного ландшафта, инструментов ТРИЗ, знания современных цифровых технологий.

Пример оформления раздела представлен в Приложении 8.

9. РЕКОМЕНДАЦИИ ДЛЯ ВЫПОЛНЕНИЯ РАЗДЕЛА ВКР «АНАЛИЗ ПРОБЛЕМЫ И ФОРМУЛИРОВКА РЕШЕНИЯ ЗАДАЧИ»

ВКР выполняются студентами, занимавшимися в процессе обучения проектной работой по технологическим или конструкторским направлениям, активно участвующими в вузовских и городских студенческих научно-технических конференциях, выставках научно-технического творчества молодежи и т.п. Выполнение студентом ВКР или наличие в работе исследовательской части является одним из главных критериев, по которым студент по окончании бакалавриата зачисляется в магистратуру на бюджетной основе.

Задание на ВКР может предусматривать, например, следующие вопросы:

— поиск или генерация инженерного решения задачи, поставленной в разделе постановка задачи ВКР, с использованием методики ТРИЗ;

— техническое решение какой-то части задачи, полученной в результате применения инструментов ТРИЗ;

— повышение эффективности (производительности) или снижение стоимости технологических процессов производства благодаря применению любого инструмента ТРИЗ;

— повышение эффективности/качества (или снижение стоимости) управления компанией/производством/проектом или устранение недостатков/затрат благодаря применению любого аналитического инструмента ТРИЗ;

— создание нового продукта/продуктовой линейки с помощью методов ТРИЗ;

— модернизация технологических процессов производства.

Возможны и другие направления научно-исследовательских ВКР (в том числе, и с более подробной и конкретизированной формулировкой задания).

Примеры тем научно-исследовательских ВКР:

Разработка и коммерциализация устройства для снижения уровня вибрации для стиральной машины с применением аддитивных технологий и инструментов ТРИЗ.

Разработка методики повышения производительности аддитивного производства на примере инжиниринговой компании с применением инструментов ТРИЗ.

Разработка универсальной модульной установки для домашнего и промышленного сити-фермерства в условиях цифрового производства с применением инструментов ТРИЗ.

Разработка концепции высокоскоростной печатающей головки настольного 3D-принтера экструзионного типа с применением инструментов ТРИЗ.

Разработка концепции аддитивного производства штампа для листовой штамповки с применением инструментов ТРИЗ.

Разработка методики проведения обучающего мероприятия по генерации и реализации технических идей с применением технологий цифрового производства и инструментов ТРИЗ.

Коммерциализация инновационной разработки «Интерактивная реклама на автомобилях».

Коммерциализация инновационной разработки «Электронная развивающая игрушка».

Разработка обучающей игрушки для детей с детальной проработкой защиты интеллектуальной собственности.

Коммерциализация инновационной разработки «Смарт Браслет» с составлением бизнес-модели и технико-экономического обоснования.

Коммерциализация инновационной разработки «Смарт Браслет» с применением инструментов ТРИЗ и разработкой концептуального конструкторского решения.

Разработка концепции кузнечно-прессовой машины для технологии штамповки с кручением на базе винтового прессы с подробным патентным поиском и применением инструментов ТРИЗ.

Разработка нового инновационного продукта «Чемодан дорожный с роликовым днищем».

Разработка тренажера для реабилитации инвалидов с применением обратного инжиниринга и элементов ТРИЗ.

Содержание выполняемых студентом работ зависит от темы ВКР, возможностей проведения экспериментальных и компьютерных исследований, возможностей наличия успешного прохождения практики, продолжительности работы по теме исследо-

вания и других факторов. Значимость научно-исследовательской ВКР повышается, если по теме работы проведен патентный поиск, опубликованы статьи, получены патенты, сделаны доклады на различных конференциях и семинарах, представлены экспонаты на выставки и т.д. и т.п.

В данном разделе ВКР рекомендуется применить следующие инструменты ТРИЗ:

- Анализ MVP;
- Разрешение физического противоречия;
- Разрешение технического противоречия;
- Приемы устранения технических противоречий;
- Функциональный анализ;
- Поточковый анализ;
- Применение ЗРТС;
- Морфологический анализ;
- Диверсионный анализ;
- Причинно-следственный анализ;
- Синектика;
- Патентный анализ: поиск и «ландшафт»;
- и т.д. и т.п.

Пример оформления данного раздела представлен в Приложении 9.

10. РЕКОМЕНДАЦИИ ДЛЯ ВЫПОЛНЕНИЯ РАЗДЕЛА ВКР «КОНСТРУКТОРСКО-ТЕХНОЛОГИЧЕСКАЯ ПРОРАБОТКА РЕШЕНИЯ ЗАДАЧИ»

В разделе **«Конструкторско-технологическая проработка решения задачи»** студент приводит данные о научно-исследовательской либо конструкторско-технологической проработке концепций, полученных в разделе **«Анализ проблемы и формулировка решения задачи»**.

В результате выполнения проработки предложенных в разделе **«Конструкторско-технологическая проработка решения задачи»** решений должно быть представлено:

- в графической части к выпускной квалификационной работе;
- в пояснительной записке к выпускной квалификационной работе.

Важно отметить:

1) полученное в разделе **«Конструкторско-технологическая проработка решения задачи»** решение представляется в графической части на листе(ах) формата А1 с учетом требований раздела 7;

2) описание решения, расчеты, выбор материалов и оборудования, результаты научно-исследовательской работы представляются в пояснительной записке.

Пример оформления данного раздела представлен в Приложении 10.

11 РЕКОМЕНДАЦИИ ДЛЯ ВЫПОЛНЕНИЯ РАЗДЕЛА ВКР «БИЗНЕС-МОДЕЛЬ/ТЭО»

В разделе «Бизнес-модель/ТЭО» студент-дипломник приводит данные о выбранной бизнес-модели для реализации своего проекта в рамках выпускной квалификационной работы, представляемой к защите. Бизнес-модель может быть заменена технико-экономическим обоснованием. Пример оформления данного раздела представлен в Приложении 11. Далее изложим теоретические основы построения бизнес-модели либо формирования ТЭО.

11.1. Резюме

Раздел представляет собой информацию о том, какая форма юридического лица уже есть или планируется, форма организационной структуры, количество работников.

Историческая справка, виды деятельности, занимаемое место на рынке, технологическая оснащённость (уникальность и современность оборудования), система налогообложения и т.п. – все эти пункты дадут основную картину того, что в дальнейшем вы распишете в этом разделе. Таким образом, резюме должно освещать в сжатой и убедительной форме ключевые точки бизнес-плана и содержать причины, почему кто-либо должен инвестировать в проект

11.2. Анализ рынка

Анализ рынка является ключевым фактором при разработке стратегии и успешности бизнеса. Спрос рождает предложение, а от того, правильно ли вы определите, какого именно предложения ждут потенциальные потребители, зависит перспективность вашего проекта.

Анализ рынка включает в себя: изучение потребительского спроса, конкурентов, возможностей и угроз вашей компании, влияние политических, социальных, культурных, сезонных, географических и иных факторов.

Информация, полученная в ходе исследования рынка, поможет составить бизнес-модель, которая наглядно продемонстрирует потенциальным инвесторам перспективность и окупаемость их вложений.

Первоначально надо определиться с целью проведения исследования, ведь если нет понимания, как использовать на практике полученные знания, информация будет бесполезной.

Маркетологи различают два направления для анализа рынка: общие исследования и маркетинговые исследования рынка.

Целью общего исследования является получение статистики, необходимой для последующей разработки методик продвижения и выявления потенциально-прибыльных направлений для инвестирования в случае поиска ниши. Тут происходит исследование рынков, наличия сегментации, рассматриваются вопросы ценообразования, изучается спрос и тенденции рынка.

Целью маркетингового исследования является выработка стратегии и прогнозирование дальнейшего развития бизнеса. Здесь исследуются модели поведения потребителей и конкурентов при влиянии различных факторов.

Для анализа данных используют качественную и количественную методики.

Качественные методики представляют собой гипотезы, мнения отдельных представителей отрасли, целевой аудитории, конкурентов и аналитиков. Данные могут быть субъективными и плохо структурированными.

Количественные показатели представляют собой данные статистики с большой конкретикой – цифрами и показателями, которые легко можно сравнить.

Результаты анализа можно использовать для составления бизнес-модели.

В качестве шаблона бизнес модели лучше выбрать концепцию Ива Пинье и Александра Остервальдера. Структура анализа бизнес моделей, предложенная в книге, позволяет качественно оценить разрабатываемую бизнес модель и дает возможность находить лучшие решения с целью масштабирования. Важно отметить циклы развития бизнес модели по Остервальдеру и Пинье:

- Построение гипотезы;
- Эксперимент;

- Получение данных;
- Выводы.

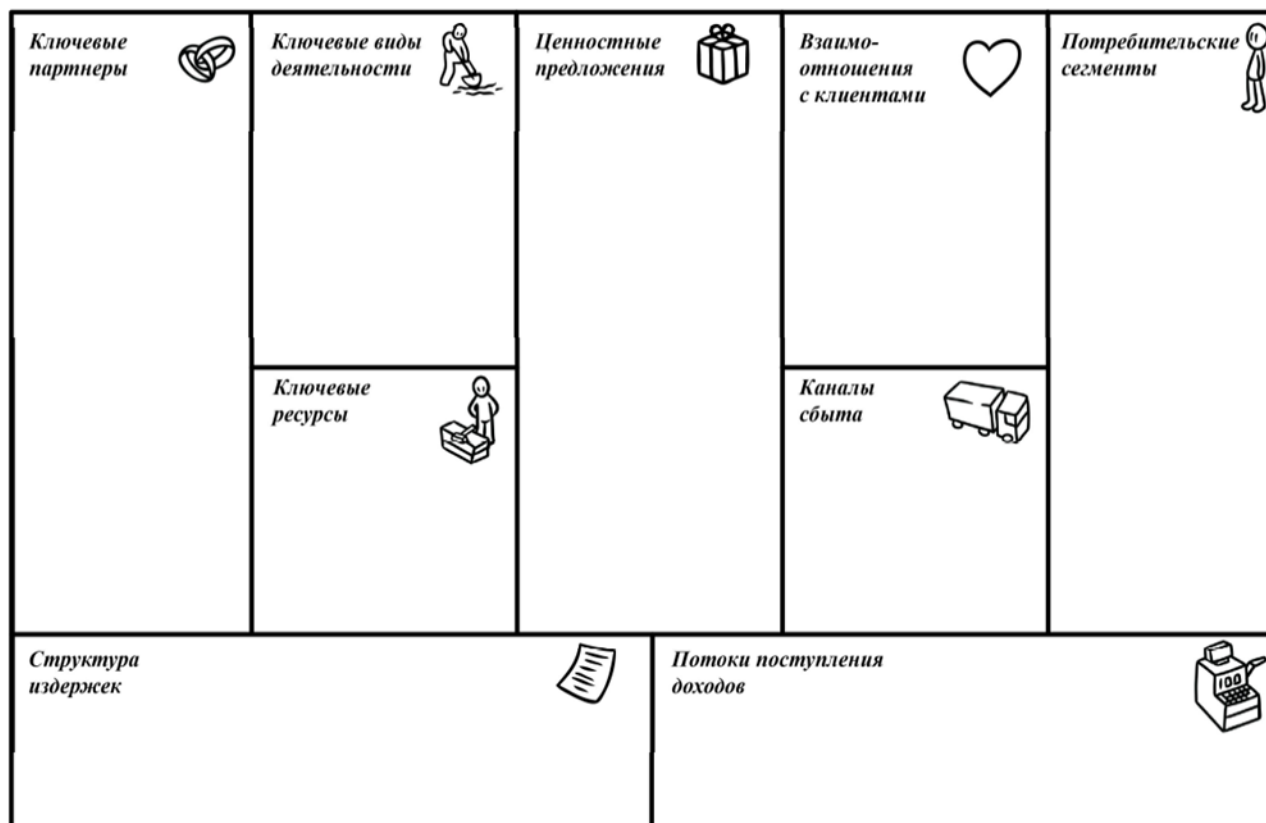


Рис. 11.1. Шаблон бизнес-модели

При составлении идеально масштабируемой бизнес-модели для проекта каждый из блоков проверялся исходя из правила циклов. Необходимо подробно описать каждый из блоков:

Ключевые партнеры:

В данном блоке должен быть проведен анализ по организациям, которые могут помочь в развитии бизнеса и масштабировании. Нужно определить, кто является важными партнерами и можно ли отправить какие-то задачи им на аутсорсинг.

Ключевая деятельность:

Блок ключевая деятельность описывает те виды деятельности, которые являются приоритетными для организации. Ключевая деятельность – это то, что в будущем способно приносить основную часть прибыли.

Ключевые ресурсы:

Что именно является вашими ключевыми ресурсами: патенты, люди, связи, партнеры, оборудование.

Ценностное предложение:

То, что вы предлагаете рынку. Если потребителей можно разделить на несколько сегментов, то ценностное предложение составляется для каждого. Ценностное предложение создаёт привлекательность для потребителя и является главной причиной для покупки.

Отношения с клиентами:

Отношения с клиентами это очень важная часть бизнес модели, т.к. здесь необходимо проработать стиль организации, направленность на лояльность клиентов. Данный блок очень влияет на масштабируемость бизнес-модели.

Потребители:

Важно проверить, в каком именно рынке находятся потребители.

B2C (Business-to-Consumer) — прямые продажи для потребителя.

B2B (Business-to-Business) — взаимоотношения между коммерческими организациями.

G2B (Government-to-Business) — взаимоотношения между государством и бизнесом.

B2G (Business-to-Government) — взаимоотношения между бизнесом и государством.

Рынок B2C является более простым для освоения, тогда как более сложные модели взаимодействия с другими рынками подчиняются определенным правилам, но могут оказаться стабильнее.

Каналы сбыта:

В блоке рассматриваются способы доставки продукта или услуги до клиента, который могут удовлетворить потребность в скорости, эффективности и стоимости.

Структура издержек:

Структура издержек объясняет все основные затраты на реализацию устройств. Это могут быть: производство, затраты на материалы, закупка комплектующих, аренда помещения, заработная плата сотрудников, налоги, затраты на рекламу, патентование.

Потоки доходов:

Данный блок даёт возможность определить основные доходы, которые должны привести к точке безубыточности и максимальной прибыли от реализации. Существует ли возможность продажи лицензии или франшизы.

Для одного и того же продукта/услуги может существовать большое количество бизнес-моделей. Для эффективного использования рекомендуется создать альтернативные бизнес-модели, пытаясь ответить на сложные вопросы для того, чтобы предусмотреть различные сценарии развития бизнеса. Только после проработки нескольких бизнес-моделей можно лучше понять стратегию бизнеса и обратить внимание на слабые места.

11.3. Суть технической и технологической идеи проекта

Описывается, как предполагается решить технические задачи, и в чем преимущества их результатов:

- Что вы собираетесь делать и в чем заключаются ваши конкурентные преимущества.
- Кто будет покупатель и кто конечный потребитель продукции/услуг.
- Есть ли патенты и иные права, обеспечивающие возможность выпуска продукции и оказания услуг.
- Каков будет ассортимент продукции или услуг и как в дальнейшем будете его масштабировать и модернизировать.
- Каков жизненный цикл и как он влияет на получение прибыли.

11.4. Описание организационной и производственных структур организации

Опишите организационную структуру предприятия/организации. Проиллюстрируйте взаимодействие сотрудников.

Распишите, как выглядит цикл производства и технологическая цепочка.

Проведите SWOT-анализ, подробно расписав основные факторы внутренней и внешней среды, влияющей на организа-

цию/предприятие. Какие сильные и слабые стороны вы видите? Какие существуют возможности и угрозы?

Проведите SNW-анализ – это анализ сильных, нейтральных и слабых сторон организации.

Проанализируйте пять сил Портера – выявите привлекательности ведения бизнеса в конкретной отрасли.

Полученная информация необходима для анализа эффективности или не эффективности существующей инфраструктуры и потенциальной инфраструктуры при внедрении проекта, а также помогает сформировать стратегию дальнейшего бизнеса.

11.5. Краткий состав требований к ресурсам проекта: финансовым, трудовым и материальным

Опишите, какие инвестиции вам нужны, сколько сотрудников необходимо и в чем будут их должностные обязанности, перечислите список оборудования, его стоимость, стоимость помещения или аренды, какие материалы и компоненты будут закупаться, будут ли какие-то операции отданы на аутсорс – если да, то какие и сколько это стоит.

11.6. Укрупненные расчеты производственной и полной себестоимости единицы продукта по результатам реализации проекта

Составьте смету. Посчитайте себестоимость. Определите, какой должна быть первая партия, которую вы можете произвести для того, чтобы протестировать рынок.

Посчитайте, какая наценка должна быть для окупаемости продукции.

Посчитайте затраты на зарплату персоналу с учетом отчисления в фонд оплаты труда на первые месяцы работы.

Выпишите все затраты на оборудование и комплектующие, которые могут пригодиться в процессе.

Из вышеперечисленных данных сложится сумма необходимых инвестиций.

Посчитайте ваши планируемые ежемесячные расходы. Что нужно закупать, что оплачивать.

11.7. Расчет рентабельности и прибыльности проекта и производства продукции на объекте инвестиций

Рентабельность позволяет провести оценку получаемого на 1 затраченный рубль объема прибыли

Рентабельность = Прибыль, полученная от реализации/Затраты,

Расчет прибыли от реализации = валовая прибыль – коммерческие и управленческие расходы

Валовая прибыль = объем выручки – себестоимость продаж продукта

Расчет прибыли предприятия

Прибыль отражает финансовые результаты работы бизнеса.

Типы прибыли

Выручка

$$TR = P \cdot Q, \quad (2)$$

где TR (total revenue) – объем выручки; P (price) – цена; Q (quantity) – количество товара.

Валовая

$$GP = TR - TC_{\text{техн}}, \quad (3)$$

где GP (gross profit) – объем валовой прибыли; TR (total revenue) – показатель выручки; $TC_{\text{техн}}$ (total cost) – уровень технологической себестоимости.

От продаж

$$RP = TR - TC, \quad (4)$$

где RP (realization profit) – размер прибыли от реализации; TR (total revenue) – объем выручки; TC (totalcost) – показатель полной себестоимости.

Чистая

$$NP = BP - T, \quad (5)$$

где NP (net profit) – уровень чистой прибыли; BP (balanced profit) – размер балансовой прибыли; T (taxes) – показатель размеров налоговой нагрузки.

Маржинальная

$$MP = TR - VC, \quad (6)$$

где MP (marginal profit) – уровень маржинальной прибыли; TR (total revenue) – размер выручки; VC – переменные расходы на объем товара.

Балансовая

$$BP = RP - OE + OR, \quad (7)$$

где BP (balanced profit) – размер балансовой прибыли; RP (realization profit) – уровень прибыли от продаж; OR (other revenue) – показатель прочего дохода; OE (other expenses) – дополнительные расходы.

Операционная

$$OP = BP + PC, \quad (8)$$

где BP (balanced profit) – размер балансовой прибыли; PC (percent) – проценты к выплатам.

Расчет каждого вида прибыли важен для решения определенной проблематики бизнеса, что позволяет провести качественное исследование успешности деятельности и получения наглядной картины происходящего.

Чистая приведённая стоимость (ЧДД, англ. Net present value, NPV) представляет собой разницу между всеми денежными притоками и оттоками, приведёнными к текущему моменту времени (моменту оценки инвестиционного проекта).

$$NPV = \sum_{t=0}^N \frac{CF_t}{(1+i)^t} = -IC + \sum_{t=1}^N \frac{CF_t}{(1+i)^t}, \quad (9)$$

где CF (Cash Flow) – денежный поток через t лет; IC (Invested Capital) начальные инвестиции в размере $IC = -CF_0$; i – ставка дисконтирования.

Внутренняя норма доходности (внутренняя норма рентабельности, внутренняя ставка доходности англ. internal rate of return, IRR) — процентная ставка, при которой уравнивается приведённая стоимость будущих денежных поступлений и стоимость исходных инвестиций, чистая приведённая стоимость (NPV) равна 0. NPV рассчитывается на основании потока платежей, дисконтированного к сегодняшнему дню.

$$IRR = \left[i_1 + \frac{NPV(i_1)}{NPV(i_1) - NPV(i_2)} * (i_2 - i_1) \right] * 100\%, \quad (10)$$

где i_1 – ставка дисконтирования, которая дает положительное значение NPV близкое к нулю; i_2 – ставка дисконтирования, которая дает отрицательное значение NPV близкое к нулю; $NPV(i_1)$ – положительное значение NPV ; $NPV(i_2)$ – отрицательное значение NPV .

Ставка дисконтирования — это процентная ставка, используемая для пересчёта будущих потоков доходов в единую величину текущей стоимости. Ставка дисконтирования применяется при расчёте дисконтированной стоимости будущих денежных потоков NPV .

$$i = i_b + i_s + i_o + i_k + i_l, \quad (11)$$

где i_b – безрисковая ставка (базовая ставка по эмитенту (ставка ЦБ РФ)); i_s – премии за страновой риск; i_o – премии за отраслевые риски; i_k – премии связанные с риском некачественного корпоративного управления; i_l – премия за риск нелеквидности акций эмитента.

Индекс рентабельности инвестиций (показатель рентабельности, индекс доходности англ. Profitability Index, PI) — показатель метода чистой приведённой стоимости, который рассчитывается как отношение суммы дисконтированных денежных потоков к первоначальным инвестициям.

$$PI = \sum_{t=1}^N \frac{NCF_t}{1} = \frac{1}{I} \sum_{t=1}^N \frac{CF_t}{(1+i)^t}, \quad (12)$$

где NFC (net cash flow) – чистый дисконтированный денежный поток; I – инвестиции.

Если $PI > 1$, то проект принимается, если $PI < 1$, то проект отвергается, а при $PI = 1$ проект нейтрален.

Дисконтированный срок окупаемости (англ. Discounted payback period, $DPBP$, DPP) — срок окупаемости, учитывающий разную ценность денег при поступлении и выплат во времени.

$$DPBP = \min (n) \text{ при котором } \sum_{t=1}^N \frac{CF_t}{(1+i)^t} > I_0, \quad (13)$$

где i – ставка дисконтирования; I_0 – первоначальные инвестиционные затраты; CF (Cash Flow) – денежный поток через t лет.

Дисконтированный срок окупаемости позволяет определить прибыльность проекта, проранжировать различные проекты, выделить проекты с быстрой окупаемостью. Метод основан на том, что чем больше времени, тем более высока вероятность потерь в проекте.

11.8. Анализ предполагаемых рисков проекта

Перечислите все возможные риски, с которыми вы можете столкнуться при реализации проекта и проанализируйте их в порядке убывания их важности. Выявите, вероятности их наступления и убытки, которые они способны нанести. Расположите риски на карте, где по оси ОУ отложены вероятности в процентном выражении, а по оси ОХ – возможный ущерб в денежных единицах. Отметьте кривой, где проходит граница приемлемости к рискам, она отделяет область приемлемых рисков, то есть тех, с которыми организация может справиться, от неприемлемых – тех, что способны привести к краху.

Если информации для измерения вероятности и возможного ущерба не хватает, используют таблицу с оценкой вероятности типа «весьма вероятно», «маловероятно», «невероятно» и т.д., и оценкой ущерба типа «высокий», «средний» и «низкий».

Каждый риск надо проанализировать и написать способы его предотвращения или минимизации последствий.

11.9 Заключение по разделу

Обоснованием выводов о привлекательности проекта с рыночных и финансово-экономической позиций. Рекомендации по реализации.

Итог ваших аналитических и финансовых расчетов. Выгоден ли данный проект, за сколько он может окупиться и какую прибыль может принести.

12. РЕКОМЕНДАЦИИ ДЛЯ ВЫПОЛНЕНИЯ РАЗДЕЛА ВКР «АПРОБАЦИЯ»

Апробация результатов ВКР может быть выполнена различными способами, в том числе:

1) на студенческой научно-технической конференции, ежегодно организуемой на базе Московского политехнического университета (вариант 1);

2) путем подачи заявки на открытый конкурс, имеющий статус регионального, всероссийского либо международного конкурса проектов, например, студентом была подана заявка на конкурс У.М.Н.И.К. (вариант 2);

3) путем оформления на предприятии, например, на котором студент проходил практику (производственную, преддипломную), акт принятия результатов ВКР к внедрению (вариант 3).

В случае выбора варианта 1, пример оформления раздела «Апробация» представлено в приложении 12; в случае выбора варианта 2 – пример оформления представлен в приложении 13; в случае выбора варианта 2 – пример оформления представлен в приложении 14.

СПИСОК ЛИТЕРАТУРЫ

Основная (рекомендованная) литература

1. Единая система конструкторской документации. ГОСТ 2.301–68 – ГОСТ 2.318–81, ГОСТ 2.320–82, ГОСТ 2.321–84. М.: ИПК Издательство стандартов, 2004.
2. Единая система конструкторской документации. Правила выполнения чертежей штампов. ГОСТ 2.424–80. – М.: Издательство стандартов, 1990.
3. Фатхутдинов Р.А. Инновационный менеджмент. Учебник (6-е издание, исправленное и дополненное) – СПб.: Издательство «Питер», 2011 – 448 с.
4. Маренков Н. Л. Инноватика. – М.: Либроком, 2009.
5. Гамидов Г.С., Колосов В.Г., Османов Н.О. Основы инноватики и инновационной деятельности. – СПб.: Политехника, 2000. – 323 с.
6. Грибов В.Д. Инновационный менеджмент: Учеб. Пособие. – М.: ИНФРА-М, 2012. – 310с.
7. Зленко М.А., Нагайцев М.В., Довбыш В.М. Аддитивные технологии в машиностроении, М.: НАМИ, 2015, с. 220.
8. Гибсон Я., Розен Д., Сталкер Б. Технологии аддитивного производства, М.: Техносфера, 2016, с. 656.
9. Управление проектом. Основы проектного управления. Под редакцией М.Л. Разу – М.: Кнорус, 2011
10. Инновационный менеджмент: концепции, многоуровневые стратегии и механизмы инновационного развития. Учебн. Пособие / Под ред. В.М. Аньшина, А.А. Дагаева. – М.: Дело, 2006.
11. Петров В.М. Теория решения изобретательских задач – ТРИЗ: учебник по дисциплине «Алгоритмы решения нестандартных задач». М: Солон-Пресс, 2017. – 500 с. (Серия «Библиотека создания инноваций».) ISBN: 978-5-91359-207-1.
12. Альтшуллер Г.С. Найти идею: Введение в ТРИЗ — теорию решения изобретательских задач / Генрих Альтшуллер. — 4-е изд. — М.: Альпина Паблишерз, 2013. — 402 с. https://f.ua/statik/files/products/515946/nayti-ideyu-vvedenie-v-triz-teoriyu-resheniya-izobretatelskih-zadach-9785961442892_7188.pdf.

13. Альтшуллер Г.С. Творчество как точная наука. – 2-е изд., дополненное. – Петрозаводск: Скандинавия, 2004. – с.208.

Дополнительная литература

14. Материаловедение и технология конструкционных материалов. Учебник для ВПО/ под редакцией Арзамасова В.Б., Черепашина А.А./ Арзамасов В.Б., Черепашин А.А., Кузнецов В.А., Шлыкова А.В. и др., М., издательство Академия, 2010 г., 447 с.

15. С. Barnatt, 3D-printing, 3rd edition, 2016, p. 191.

16. Шпаковский Н.А. ТРИЗ. Анализ технической информации и генерация новых идей»: учебное пособие / Н.А. Шпаковский. – М.: Форум, 2010. – 264 с. – (Высшая школа) ISBN 978-5-91134-389-7.

Список литературы в электронном формате

17. <http://elib.spbstu.ru/dl/2/s18-233.pdf/download/s18-233.pdf>

18. <http://innovatics-tm.ru/Учебник.pdf>

19. http://ecsocman.hse.ru/data/2010/04/23/1213594724/Razy_UpravProekt_2izd.pdf

20. https://moodle.kstu.ru/pluginfile.php/65693/mod_resource/content/1/Туккель%20Управление%20инновационными%20проектами.pdf

21. www.metodolog.ru

ПРИЛОЖЕНИЯ

Приложение 1

Титульный лист пояснительной записки к ВКР

Министерство науки и высшего образования Российской Федерации
Федеральное государственное автономное образовательное учреждение высшего образования

«МОСКОВСКИЙ ПОЛИТЕХНИЧЕСКИЙ УНИВЕРСИТЕТ»

(Московский Политех)

Факультет машиностроения

Кафедра «Обработка материалов давлением и аддитивные технологии»

Программа бакалавриата по направлению 27.03.05 «Инноватика»

Профиль «Аддитивные технологии»

ПОЯСНИТЕЛЬНАЯ ЗАПИСКА

К ВЫПУСКНОЙ КВАЛИФИКАЦИОННОЙ РАБОТЕ

Тема работы Полное название темы ВКР в соответствии с приказом

Студент _____ Фамилия Имя Отчество _____

Группа 171-271

Руководитель ВКР _____ /Фамилия И.О./

Технический консультант _____ /Фамилия И.О./

Нормоконтролер _____ /Фамилия И.О./

Консультант по ТРИЗ _____ /Фамилия
И.О./

Консультант по бизнес-планированию _____ /Фамилия И.О./

Студент _____ /Фамилия И.О./

Допускается к защите ВКР _____ 2021 г.

Заведующий кафедрой «ОМДиАТ» _____ / Петров П.А./

Москва 2021

Приложение 2

Титульный лист задания на ВКР

Министерство науки и высшего образования Российской Федерации
Федеральное государственное автономное образовательное учреждение высшего образования

«МОСКОВСКИЙ ПОЛИТЕХНИЧЕСКИЙ УНИВЕРСИТЕТ»
(Московский Политех)

Факультет машиностроения

Кафедра «Обработка материалов давлением и аддитивные технологии»

Программа бакалавриата по направлению 27.03.05 «Инноватика»
Профиль «Аддитивные технологии»

ЗАДАНИЕ НА ВЫПУСКНУЮ КВАЛИФИКАЦИОННУЮ РАБОТУ

Студент: Фамилия И.О.

группа: 171-271

Тема работы Полное название темы ВКР в соответствии с приказом

Руководитель ВКР _____ /Фамилия
И.О./

Студент _____ /Фамилия
И.О./

Дата выдачи задания «__» «_____» «_____Г.»

Заведующий кафедрой «ОМДиАТ» _____ /Петров П.А./

Москва 2021

Пример составления реферата

Реферат

ВКР на тему: «Разработка концепции FFF 3Д-принтера, работающего с восковым материалом с подробной разработкой функциональной модели и концепции печатающей головки» содержит расчетно-пояснительную записку на 68 страницах машинописного текста, 28 рисунков, 7 таблиц, библиографию из 42 наименований и 5 приложений, а также графическую часть в количестве 4 листов на формате А1. Ключевые слова: технология FFF, 3Д-принтер, воск, функциональная модель, концепция печатающей головки, бизнес модель.

ВКР описывает исследования, проведенные в процессе разработки концепции FFF 3Д-принтера, позволяющего изготавливать функциональные изделия из воскового материала. В рамках работы были актуализированы конструкторские, технологические и экономические проблемы, которые были решены с помощью исследований в области конструкции, печатающей головки для 3Д-принтера, реализующего FFF технологию, и в области рынка FFF 3Д-принтеров. Техническим результатом работы является определенный с помощью изобретательских инструментов компонентный состав печатающей головки, её структурная и функциональная модель, а также выбранная технология 3Д-печати и восковый материал. Экономическим результатом выступает первичная бизнес модель, которая определяет масштаб реализации технологического продукта и бизнес-план, который является обоснованием целесообразности разработки печатающей головки для 3Д-принтера для потенциальных инвесторов.

В рамках ВКР проведена апробация результатов работы, а также представлены два потенциальных партнера – компании, заинтересованные в серийном выпуске печатающей головки для FFF 3Д-принтера, работающего с восковым модельным материалом.

Пример оформления раздела «Содержание»

Содержание

Введение.....	4
1. Описание проблемы.....	5
1.1 Технология.....	5
1.1.1 SLA.....	6
1.1.2 DLP.....	10
1.1.3 SGC.....	12
1.1.4 LCD.....	13
1.2 Материалы.....	14
1.2.1 Процесс полимеризации.....	15
1.2.2 Характеристики полимеров и пластиков.....	16
1.2.3 Изотропия и анизотропия.....	16
1.2.4 Паразитная засветка по оси Y.....	19
1.2.5 Плохое сцепление слоев.....	20
1.2.6 Основные требования для разработки световой системы в рамках ВКР.....	22
2 Анализ проблемы и формулировка решения задачи.....	23
2.1 Выявление ключевых потребительских ценностей.....	23
2.2 Патентный поиск и патентный ландшафт.....	23
2.3 Функциональный анализ засветки DLP-принтера.....	28
2.4 Функционально-ориентированный поиск.....	29
2.5 ИКР и раскрытие противоречий.....	31
2.6 Закономерности развития изучаемой технической системы.....	38
3 Конструкторско-технологическая проработка решения задачи.....	45
3.1 Общая схема световой системы:.....	45

3.2 Светодиод.....	46
3.3 Матрица.....	52
4 Бизнес-модель/ТЭО.....	54
4.1 Описание продукта.....	54
4.2 Анализ рынка.....	57
4.3 Бизнес модель.....	59
5 Апробация.....	65
Выводы и рекомендации.....	75
Список использованной литературы.....	76
Приложение.....	79

Пример оформления раздела «Введение»

Введение

Работа описывает этапы разработки и реализации насадки на рабочую область вакуумформера, который позволяет печатать два и более элайнера за один рабочий цикл устройства. Это модификация позволит увеличить производительность мини-производства элайнеров, а также сократит расходы на расходуемые материалы в виде полимерных пластин. Разработка и реализация устройства имеет экономическую и инновационную направленность. Экономический эффект – возможность сокращения затрат на подготовку и обеспечение мини-производства, что позволит увеличить его доходную составляющую. Инновационная часть проекта – новый продукт на базе существующего, стоматологического вакуумформера, обеспечивающий новый набор потребительских характеристик.

Социальная актуальность проекта связана с популяризацией нового подхода к лечению аномалий прикуса и других дефектов, таких как: наличие промежутков между зубами, скученность зубов, нарушение формы зубного ряда, и т.п.

Экономическая актуальность проекта состоит в том, что разработка инновационной конструкции для вакуумформера позволит сократить расходуемый материал и повысить производительность на производстве, что положительно отразится на себестоимости конечной продукции.

В выпускной квалификационной работе продемонстрировано применение пакета прикладных программ T-FLEX CAD при выполнении конструкторско-технологической проработке конструкции вакуумформера; применение аналитических инструментов современной ТРИЗ для устранения «узких мест» в конструкции вакуумформера существующей конструкции.

Цель ВКР: создать проект участка мини-производства элайнеров с разработкой инновационной конструкции вакуумформера и автоматизацией пост-обработки изделий.

Задачи работы в рамках ВКР:

- проведение анализа методиками ТРИЗ;
- изучение рынка элайнеров и вакуумформеров;
- создание бизнес-модели и технико-экономическое обоснование проекта;
- проведение исследования процесса вакуумной формовки с различными положениями мастер-модели элайнера в рабочей зоне;
- выбор наиболее удачного конструкторского решения, направленного на модернизацию насадки вакуумформера;
- создание 3D-модели расширенной насадки на рабочую область;
- проектирование участка мини-производства элайнеров.

Приложение 6

Пример оформления списка использованной литературы (разные типы данных)

Книга одного, двух и трех авторов

1. **Баранов Г.В.** Философский практикум: Общество и человек: учеб. пособие / Г.В. Баранов – Омск : Курьер, 2003. – 384 с.
2. **Борисенко Т.Н.** Строительство: бухучет, налогообложение, право / Т.Н. Борисенко, В.Д. Борисенко. – 2-е изд., доп. и перераб. – М.: МЦФЭР, 2003. – 304 с. – (Приложение к журналу «Консультант»).
3. **Дианов Х.А.** Детали машин: курс лекций / Х.А. Дианов, Н.Г. Ефремов, В.Г. Мицкевич; Рос. гос. открытый техн. ун-т путей сообщ. – М.: РГОТУПС, 2003. – 123 с.: ил.

Книга четырех и более авторов

4. **Проектирование шахт:** учеб. пособие / П.В. Егоров [и др.] / Кузбас. гос. техн. ун-т. – Кемерово: Изд-во КузГТУ, 2003. – 180 с.
5. **Хрестоматия по философии:** учеб. пособие для вузов / Алт.гос. техн. ун-т им. И.И. Ползунова; В.Д. Боровиков [и др.]. – Барнаул: Изд-во АлтГТУ, 2002. – 219 с.

Наименование организации

6. **Южно-Российский гос. технический ун-т (Новочеркасск).** Науч. практик. конф. студентов и аспирантов: материалы 52 научно-практической конференции студентов и аспирантов ЮРГТУ (НПИ). – Новочеркасск: Набл., 2003. – 197 с.

Сборник статей

7. **Численные и аналитические методы решения задач строительной механики:** сб. науч. тр. / Рост. Н / Д. гос. акад. стр-ва; под ред. И.А. Краснобаева. – Ростов н / Д : РГАС, 1999. – 247 с.

Многотомные издания

8. **Новая российская энциклопедия:** в 12 т.: пер. с англ. – М.: Центр общечеловеческих ценностей, 1993.- Т. 1–3.

Отдельный том

9. **Энциклопедия социальной работы.** Т. 1. А – И: пер. с англ.- М.: Центр общечеловеческих ценностей, 1993.- 480 с.

Стандарт

10. **ГОСТ 28493–90** (СТ СЭВ 3110 – 87; СТ СЭВ 5930 – 87). Литейное оборудование. Машины для изготовления и склеивания оболочковых форм: Основные параметры и размеры. – Введ. 01.01.91 до 01.01.98.- М.: Изд-во стандартов, 1990.- 6 с.

Авторское свидетельство

11. **А.с. 2001718 РФ, МКИ В22Р1/00.** Способ получения дисперсно-упрочненного материала / С.П. Кожарский, В.Ф. Комаров, М.Г. Потапов и др. ИПО Алтай. – № 5016249/02; заявл. 11.12.98; опубл. 19.10.2000.

Патент

12. **Пат. 3294032 Япония, МКИ В 21Д47/00.** Способ изготовления сотовой панели / Минамида Кацухиро, Сугихаси Ацуси, Сирото Мотои, Сих Ниппон Сэйтэцу к.к. – № 229373; заявл. 13.04.96; опубл. 25.12.99. – 5 с.; 2 л. ил.

Нормы

13. **Нормы расхода** запасных частей на капитальный ремонт средств тепловых измерений и автоматизации: НР 44–70–020–83; срок действия установлен с 01.06.94 до 01.06.99. М: Союзтехэнерго, 1985. – 159 с.

Депонированная научная работа

14. **Арутюнян А.С.** Основные проблемы бурения и эксплуатации горизонтальных скважин / А.С. Арутюнян; Куб. гос. технол. ун-т – Краснодар, 1999.- 9 с. Библиогр.: 9 назв. – Деп. в ВИНТИ 07.04.99, № 1104 – В99.

Автореферат диссертации

15. **Дмитриев Ю.Н.** Разработка устойчивых к действию УФ – облучения материалов на основе полиэтилена: автореф. дис. ... канд. хим. наук / Ю.Н. Дмитриев ; Рос. хим.-техн. ун-т им. Д.М. Менделеева. – М.,1998.- 16 с.: граф. – Библиогр.: С. 16 (9 назв.)

Диссертация

16. **Волков В.П.** Разработка и создание специализированного инструмента дляковки крупных слитков на гидравлических прессах: дис. ... канд. техн. наук: спец. 05.12.05: защищена 09.11.97: утв. 11.05.98 / В.П. Волков – М., 1998.- 145 с. – Библиогр.: с. 119-125. – 04820016742.

Отчет о научно-исследовательской работе

17. **Разработка технологий, оборудования и приборов** для угольной промышленности (по модели Кузбасса): отчет о НИР (промежуточ.) / Сибирский государственный индустриальный университет (СибГИУ); рук. Л.Т. Дворников. – Новокузнецк, 1999.- 20 с. – № ГР 01960054059

Статья из сборника трудов

18. **Виотченко С.С.** Анализ методов компрессии радиолокационных изображений / **С.С. Виотченко, С.А. Пескова** // Сб. науч. тр. / Моск. авиац. технол. ин-т. – М., 2000. – Вып. 2. – С. 235–239.

Статья из журналов

19. **Шпилов С.А.** Ускоренный воздействием водорода рост трещины при коррозионной усталости титановых сплавов // *Металловедение и термическая обработка материалов.* –2001. – № 1. – С.31 – 38.

Глава из книги

20. Основные права и обязанности недропользователей / Певзнер М.Е. // *Горное право: учеб. для вузов* / М.Е. Певзнер, А.С.Ремизов. – 2-е изд., перераб. и доп. – М., 2001.- Гл. 7. – С. 147 – 164.

Документ и реферат

21. Александров В.Д. **Математическая модель кристаллизации переохлажденных расплавов** / В.Д. Александров, Л.И. Смирнов // *Расплавы.* – 1996. – № 3. – С. 81–84. – Реф.: *Металлургия: РЖ / ВИНТИ* – 2001. – 7А59.

Электронные ресурсы

Ресурсы локального доступа (диски)

22. **Даль В.И.** Толковый словарь живого великорусского языка Владимира Даля [Электронный ресурс]: подгот. по 2-му печ. изд. 1880-1882 гг. / В.И. Даль. – Электрон. дан. – М.: АСТ, 1998. – 1 электрон. опт. диск (CD-ROM).

Ресурсы удаленного доступа

23. **Электронный каталог ГПНТБ России** [Электронный ресурс]: база данных содержит сведения о всех видах лит., поступающей в фонд ГПНТБ России. – Электрон. дан. (5 файлов, 178 тыс. записей). – М., [199-]. – Режим доступа: [[http // www.gpntb.ru/win/search/help/el-cat.html](http://www.gpntb.ru/win/search/help/el-cat.html); 15.10.2002.] – Загл. с экрана.

Официальные издания

24. Федеральный закон «О бюджете Фонда социального страхования Российской Федерации на 2001 год»: от 12 февраля 2001г. №7 – ФЗ // Рос.газ. – 2001. – 15 февр. – С.4.

Приложение 7

Пример оформления спецификации

Форм.	Зона	Поз.	ОБОЗНАЧЕНИЕ	НАИМЕНОВАНИЕ	Кол.	Примечание
				<u>Документация</u>		
A ₁			...XXXX.18.00.00 СБ	Сборочный чертеж		
				<u>Сборочные единицы</u>		
A ₂		1	...XXXX.18.00.00 СБ	Кронштейн		
				<u>Детали</u>		
A ₃		2	...XXXX.18.00.01	Корпус	1	
A ₃		3	...XXXX.18.00.02	Клапан	1	
A ₄		4	...XXXX.18.00.03	Стакан	1	
A ₄		5	...XXXX.18.00.04	Гайка	1	
A ₄		6	...XXXX.18.00.05	Штуцер	1	
A ₄		7	...XXXX.18.00.06	Шток	1	
A ₄		8	...XXXX.18.00.07	Пружина	1	
A ₄		9	...XXXX.18.00.08	Седло	1	
A ₄		10	...XXXX.18.00.09	Втулка	1	
A ₄		11	...XXXX.18.00.10	Игла	1	
A ₄		12	...XXXX.18.00.11	Седло	1	
A ₄		13	...XXXX.18.00.12	Прокладка	1	
				<u>Стандартные изд.</u>		
		14		Болт М12х55.58 ГОСТ 7798-70	2	

...XXXX.18.00.00					15 5 5 15
Изм.	Лист	№ докум.	Подп.	Дата	
Разраб.					
Прое.					
Регулятор давления					Лит. Лист Листов I 2
Н. контр.					
Зас. каф.					

← 17	← 23	← 15	← 10
------	------	------	------

...XXXX.18.00.00						Лист 2
Изм.	Лист	№ докум.	Подп.	Дата		

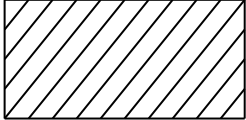
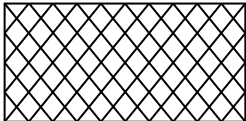
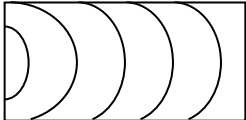
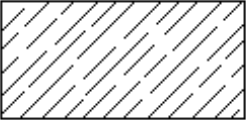

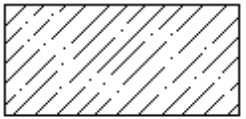
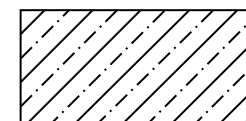
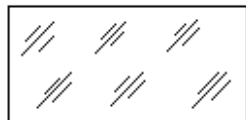
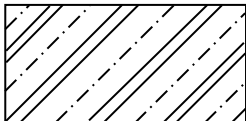
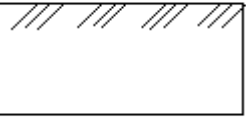
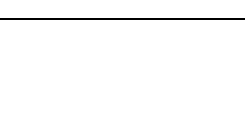
← 20	← 7	← 10	← 23	← 15	← 10	← 10
------	-----	------	------	------	------	------

Рисунок П.7.1 – Пример заполнения спецификации

Линии чертежа (ГОСТ 2.303)

Наименование	Начертание	Толщина линии по отношению к толщине основной линии	Основное назначение
1. Сплошная толстая основная		s	Линии видимого контура Линии перехода видимые Линии контура сечения (вынесенного и входящего в состав разреза)
2. Сплошная тонкая		От s/3 до s/2	Линии контура наложенного сечения Линии размерные и выносные Линии штриховки Полки линий-выносок
3. Сплошная волнистая		От s/3 до s/2	Линии обрыва Линии разграничения вида и разреза
4. Штриховая		От s/3 до s/2	Линии невидимого контура Линии перехода невидимые
5. Штрихпунктирная тонкая		От s/3 до s/2	Линии осевые и центровые Линии сечений, являющиеся осями симметрии для наложенных или вынесенных сечений
6. Разомкнутая		От s до 1,5 s	Линии сечений
7. Сплошная тонкая с изломами		От s/3 до s/2	Длинные линии обрыва
Примечание – Толщина s должна быть в пределах от 1,0 до 2,0 мм			

Графическое обозначение материалов в сечениях

Материалы	Обозначения
1 Металлы и твердые сплавы	
2 Неметаллические материалы, в том числе волокнистые монолитные и плитные (прессованные), за исключением указанных ниже	
3 Дерево	
4 Камень естественный	
5 Керамика и силикатные материалы для кладки	
6 Бетон	
7 Железобетон	
8 Стекло и другие стеклопрозрачные материалы	
9 Железобетон предварительно напряженный	
10 Грунт естественный	
11 Жидкости	


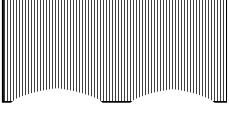
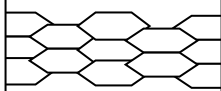
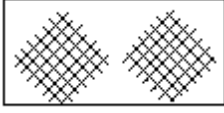
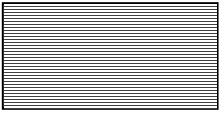

	
<p>Примечания</p> <p>1 В специальных строительных конструктивных чертежах для армирования железобетонных конструкций должны применяться обозначения по ГОСТ 21.101</p> <p>2 Графическое обозначение керамики следует применять для кирпичных изделий</p>	

Таблица П.7.3

Графические обозначения материалов на виде

Материал	Обозначения
1 Металлы	
2 Сталь просечная	
3 Сталь рифленая	
4 Кладка из кирпича строительного и специального, клинкера, керамики, терракоты, искусственного и натурального камней любой формы и т.п.	
5 Стекло	
<p>Примечание – Обозначение материала на виде (фасаде) допускается наносить не полностью, а только небольшими участками по контуру или пятнами внутри контура</p>	

Пример оформления раздела ВКР «Описание проблемы»

2 Описание проблемы

2.1 Патентный анализ

Для того, чтобы понять проблему, изначально необходимо проанализировать рынок действующих научных решений. Информации по такому оборудованию в интернете относительно мало, в связи с этим было принято решение провести патентный поиск существующих решений по следующим критериям:

База данных: первоначальный поиск производился по российским моделям. Базой данных для поиска стал «ФГБУ ФИПС». Портал, через который осуществлялся поиск – <http://www1.fips.ru/>.

Полезная модель или изобретение: поиск производился как по изобретениям, так и по полезным моделям, так как нам требовалось не обязательное конкретное устройство, но даже модификация или улучшение.

Новизна: рассматривались только те патенты, чьи заявки были поданы не ранее чем за последние примерно 20 лет. То есть крайний срок подачи заявки или начала действия патента был 01.01.2000. Этот критерий возник для того, чтобы исключить технические решения, которые оказались неэффективными (как показала проверка временем), но, все-таки, были запатентованы.

Полные тексты документов: из всего числа найденных патентов учитывались только те, которые подробно описывали принцип работы изобретения или полезной модели. Этот пункт является важным, потому

что для анализа существующих моделей нам важно не только наличие решений, но и конкретное их описание.

□ **Ключевые слова:** процесс штамповки с кручением является новым и не имеет единого общего названия, поэтому ключевые слова должны были покрывать наибольшую область проводимых исследований. Таким образом основная область запроса – оборудование с вращающимся инструментом.

ФИПС
ФЕДЕРАЛЬНОЕ ГОСУДАРСТВЕННОЕ БЮДЖЕТНОЕ УЧРЕЖДЕНИЕ
ФЕДЕРАЛЬНЫЙ ИНСТИТУТ ПРОМЫШЛЕННОЙ СОБСТВЕННОСТИ

национальные ресурсы → Информационно - поисковая система

Информационно-поисковая система

Поиск

Основная область запроса: ?

оборудование с вращающимся инструментом

Поиск Очистить форму

(54) Название ?

(11) Номер документа ?

(45) Опубликовано ?

(51) МПК ?

Рисунок 2.1 – Скриншот из поискового запроса (источник [http://www1.fips.ru/wps/portal/])

□ **Область поиска:** ключевые слова обеспечивали очень большой объем данных. Чтобы выделить нужную область, а именно, обработку материалов давлением, нужно ограничить область поиска. Для этого в Международной патентной классификации (МПК) были выбраны две категории:

V30B – Прессы вообще; прессы не отнесенные к другим рубрикам

B29C – Формирование или соединение пластиков; формование веществ в пластическом состоянии вообще; последующая обработка формовочных изделий, например, ремонт.

По данному запросу было найдено 17 запросов, часть из них были отброшены, так как являлись нововведениями в других областях. Таким образом, было выявлено 12 патентов, потенциально являющихся «конкурентами» для нашего оборудования.

□ Изобретения: ИЗ №2303527, ИЗ №2343074, ИЗ №3244750, ИЗ №2514247;

□ Полезные модели: ПМ №116404, ПМ №130545, ПМ №131340, ПМ №146569, ПМ №147389, ПМ №150231, ПМ №157369, ПМ №170964.

РОССИЙСКАЯ ФЕДЕРАЦИЯ



ФЕДЕРАЛЬНАЯ СЛУЖБА
ПО ИНТЕЛЛЕКТУАЛЬНОЙ СОБСТВЕННОСТИ,
ПАТЕНТАМ И ТОВАРНЫМ ЗНАКАМ
(51) МПК
[В30В 1/26 \(2006.01\)](#)

(19) **RU** (11) **2 303 527** (13) **C2**

(12) ОПИСАНИЕ ИЗОБРЕТЕНИЯ К ПАТЕНТУ

Статус: не действует (последнее изменение статуса: 17.12.2009)

(21)(22) Заявка: [2004136426.02](#), 14.12.2004

(24) Дата начала отсчета срока действия патента:
14.12.2004

(43) Дата публикации заявки: 20.05.2006 Бюл. №
14

(45) Опубликовано: [27.07.2007](#) Бюл. № 21

(56) Список документов, цитированных в отчете о
поиске: RU 2186687 C1, 10.08.2002. SU
1606346 A1, 15.11.1990. SU 1177228 A1,
07.10.1984. EP 0718092 A1, 26.06.1996. JP
2004066319 A1, 04.03.2004.

Адрес для переписки:
394026, г.Воронеж, Московский пр-кт, 14,
ГОУВПО "ВГТУ", патентный отдел

(72) Автор(ы):

Бойко Александр Юрьевич (RU),
Семеновиков Максим Владимирович
(RU),
Пачевский Владимир Морицович (RU),
Федорков Евгений Дмитриевич (RU)

(73) Патентообладатель(и):

Государственное образовательное
учреждение высшего профессионального
образования "Воронежский
государственный технический
университет" (RU)

(54) ПРЕСС ДЛЯ ШТАМПОВКИ С КРУЧЕНИЕМ

Рисунок 2.2 – скриншот из описания изобретения к патенту
№2303527 (Источник [<http://www1.fips.ru/wps/portal/>])

Патентный анализ показал, что большинством патентообладателей являются государственные образовательные учреждения, причем авторами проектов зачастую являются одни и те же люди. Из чего можно предположить, что основные разработки велись на базе лабораторий в различных вузах, и, на данном этапе, такие станки не получили широкого распространения. В нашем случае, станки, если и существуют, то только в единичном экземпляре. А учитывая настолько небольшое количество найденных патентов при такой широкой области поиска, можно заключить, что данное направление только начинает развиваться и не является широко распространенным.

«Очагами» исследования этого направления являются города Воронеж и Челябинск. Воронежский Государственный Университет и Воронежский государственный технический университет Южно-Уральский государственный университет являются обладателями большей половины патентов в области штамповки с кручением. Из всего этого можно сделать такой вывод: штамповка с кручением – относительно новое направление для обработки материалов давлением в нашей стране. Основные исследования по этому направлению были проведены и проводятся отдельно взятыми государственными учреждениями, вероятно, в обучающих целях. На рынке данный продукт присутствует в единичных исполнениях и используется различными организациями в некоммерческих целях. Широкого распространения тенденция пока что не получила. В свою очередь, можно предположить, что это направление ОМД не развивается из-за того, что является неперспективным. Для этого попробуем оценить преимущества и недостатки производственного процесса в целом, а затем изучим более подробно технические решения, предлагаемые различными патентообладателями. На основе этого составим сильные и слабые стороны установки, работающей на данном принципе. Путем анализа, сравнения, применения ТРИЗ, оценки эффективной эффективности и тому подобных приемов по-

стараясь усилить положительные стороны оборудования, уменьшая при этом значение недостатков. Для начала попробуем определить, что такое машины с вращающимся инструментом и каких они бывают видов.

2.2 Машины с вращающимся инструментом

Вращающийся инструмент для штамповки – инструмент, совершающий как поступательное, так и вращательное действие. Причём в случае со штамповкой, вращательное действие может совершать не только верхний штамп, но и нижний. Скорость и направление вращения могут варьироваться в зависимости от требуемой задачи. Машины с вращающимся инструментом создают условия для осуществления штамповки с кручением. В тот момент, когда верхний или нижний штамподержатель касается заготовки материал испытывает скручивание и сжатие. Заготовка деформируется таким образом, чтобы занять все свободное пространство в штампе. Если размер отверстия в том или ином месте будущей детали является недостаточным для свободного прохода материала по объему штампа, то внутренние напряжения, созданные в самой заготовке, начинают очень активно действовать на разрушение инструмента. При увеличении поступательного усилия мы можем как добиться требуемого результата, так и наоборот, увеличить силу разрушения материала. Если в этот момент создать скручивающие усилия в заготовке, то материал будет как будто «растекаться» по штампу. Поведение заготовки во время действия на нее инструмента частично похоже на поведение жидкости или газа. Если подытожить все сказанное ранее, вращение инструмента создает дополнительное усилие в заготовке. Таким образом, заготовка не просто сжимается, а как будто «выдавливается и растекается» по всем труднодоступным местам штампа. Ограничением по применению данного метода является симметричность детали. Для получения одинаковых свойств по всему объ-

ему будущей детали мы можем использовать оборудование с вращающимся инструментом только для осесимметричных деталей, например, валы, цилиндры и т.д. Тогда распространение материала будет происходить по кругу, по ходу вращения инструмента. Причем данный процесс будет происходить равномерно во всех точках осесимметричной модели. Преимущества использования вращающегося инструмента при работе такого оборудования следующие:

- Снижение скорости пресс-молота при сохранении высокой кинетической энергии: создание дополнительной силы производилось увеличением скорости движения молота, что приводило к уменьшению срока службы молота, штампа и всей конструкции в целом, в виду действия больших ударных нагрузок. Использование вращающегося инструмента позволяет уменьшать скорость разгона молота с сохранением усилия;
- Значительное уменьшение необходимой силы давления инструмента на заготовку: аналогично скорости, уменьшается и сила давления инструмента, что, в свою очередь, позволяет увеличить массу и размер детали, оставляя неизменным массу и размер молота;
- Уменьшение давления на рабочий инструмент: для повышения точности необходимо регулярно менять инструмент, в виду его износа. Повышение срока службы инструмента повышает точность и производительность, и, одновременно, уменьшает затраты на замену штампа. К тому же, это позволяет нам использовать менее прочные и менее дорогие материалы;
- Возможность получения особо тонкостенных деталей: с увеличением допустимого усилия на прессе увеличивается и максимально допустимое соотношение: $\lambda = L/h$, (1), (1) где λ - это соотношение длины и величины, L – это определенный габаритный размер детали, h – это толщина стенки.

Это происходит из-за увеличения текучести материала внутри полости штампа.



Рисунок 2.3 – Пример осесимметричной тонкостенной модели (источник [https://ru.all.biz/img/ru/service_catalog/360570.jpeg])

□ Возможность получения высокоточных деталей из литых заготовок, пористых материалов или некомпактных материалов: вследствие уплотнения слоев детали и структурообразования появляется возможность производства высокоточных деталей из неплотных материалов (например, металлической стружки). То есть уменьшается пространство между взаимодействующими частицами. Это позволяет в качестве исходного материала использовать не только сплошные металлические бруски, но и «отходы» производства (стружку, мелкие детали), зернистые материалы, порошки. В процессе штамповки происходит склеивание или спаивание отдельных слоев материала; □ Снижение металлоемкости оборудование: еще один аспект, улучшающий экономичность процесса. Затраты металла на производство оборудования снижаются, так как нет смысла производить настолько тяжелый молот, массивные направляющие или большую по размерам станину.

Наряду с достоинствами можно выявить несколько недостатков технологического процесса в целом, независимо от того, на каком именно оборудовании он используется: □ Затраты энергии: для осуществления такого технологического требуются большие затраты энергии (кВт/ч), что, в

свою очередь, ведет к повышению затрат на электроэнергию. Это, прежде всего, связано с тем, что для осуществления такого процесса нужно питание нескольких приводов или двигателей одновременно; □ Стойкость штампов: так как повышаются внутренние напряжения внутри полости штампа, особенно в тех частях, где есть тонкие элементы, требуется выполнять штампы из более прочных материалов, либо увеличивать толщину слоя штампа □ Сложность оборудования: штамповка с кручением – сложный технологический процесс, требующий больше составляющих, нежели обычное прессование. В связи с этим затраты на ремонт, чистку и обслуживание выше, детали стоят дороже, замена элементов сложнее. Несмотря на все минусы, штамповка с кручением превосходит обычную штамповку или прессование осесимметричных деталей по многим параметрам (особенно сложных и тонкостенных деталей). На данный момент на рынке представлено несколько видов оборудования, работающих на этом принципе. Все они выполняют свою функцию на том или ином уровне, но если сравнить в целом все машины, то можно выделить общие недостатки, относящиеся к большинству существующих станков, основанных на принципе вращающегося инструмента для штамповки.

2.3 Общая характеристика существующего оборудования

Мы рассмотрели недостатки самого технологического процесса. Теперь перейдем к более конкретному изучению представленного модельного ряда. Основные недостатки существующего оборудования с вращающимся инструментом:

□ Размеры: для обеспечения заданной точности, в некоторых установках используется длинный цилиндр, что увеличивает высоту оборудования в 1.5–2 раза. Это условие является общим не только для нашего случая, но и вообще для всех прессов. Наличие вращающегося механизма уве-

личивает размеры установки и его вес, так как зачастую необходимо применить дополнительные элементы подсистемы для нормального функционирования вращательного или поступательного механизма;

□ Интенсивный износ: трение, возникающее между инструментом и неподвижным блоком, является причиной быстрого износа верхнего штампа или молота. По сравнению с обычной штамповкой, заготовка двигается относительно инструмента, что создает вредное фрикционное воздействие на инструмент;

□ Непредсказуемость результата: процесс штамповки с кручением еще не так сильно распространен в мире, многие научно-исследовательские разработки только начинают производиться. В целом, данный процесс, можно считать, находится на ранней стадии изучения. Многие аспекты еще не раскрыты или вовсе неизвестны. Именно поэтому результат может оказаться непредсказуемым. Это, пожалуй, является главным аспектом в вопросе о том, почему этот метод не так активно используется в промышленном производстве.

2.4 Цели и задачи работы

Для того, чтобы поставить цель, нужно представить конечный результат. На выходе должен быть конечный продукт, который осуществляет штамповку с кручением, независимо от того, является ли он отдельным устройством, или модификацией, или инструментом. Цель: сделать предположение о возможности создания оборудования, способного производить штамповку с кручением высокого качества и предложить концепцию ее развития. Вариантом конечного результата может быть как полноценное оборудование, так и специальная модификация, которую можно установить в любой пресс. Второй случай осуществляется путем замены ползуна и установки вместо него специального механизма. Требуется представить

внешний вид устройства, раскрыть принцип его работы, условия функционирования, преимущества и недостатки. Поставим задачи, последовательное выполнение которых, в конце концов, приведет к достижению поставленной цели: □ Поиск существующих аналогов и патентный поиск; □ Анализ существующих недостатков прессовых машин;

□ Поиск путей усовершенствования путем применения ТРИЗ; □ Генерация возможных вариантов устройства; □ Выбор наиболее оптимального варианта на основе сравнения; □ Анализ принципа работы и необходимых составляющих; □ Анализ экономического потенциала. Если пройти все эти шаги последовательно, то на выходе можно будет сказать, какой вариант лучший, почему он лучший, будет ли спрос, есть ли у него потенциал для превращения в продукт для коммерциализации и т.д.

Примеры оформления раздела ВКР
«Анализ проблемы и формулировка решения задачи»

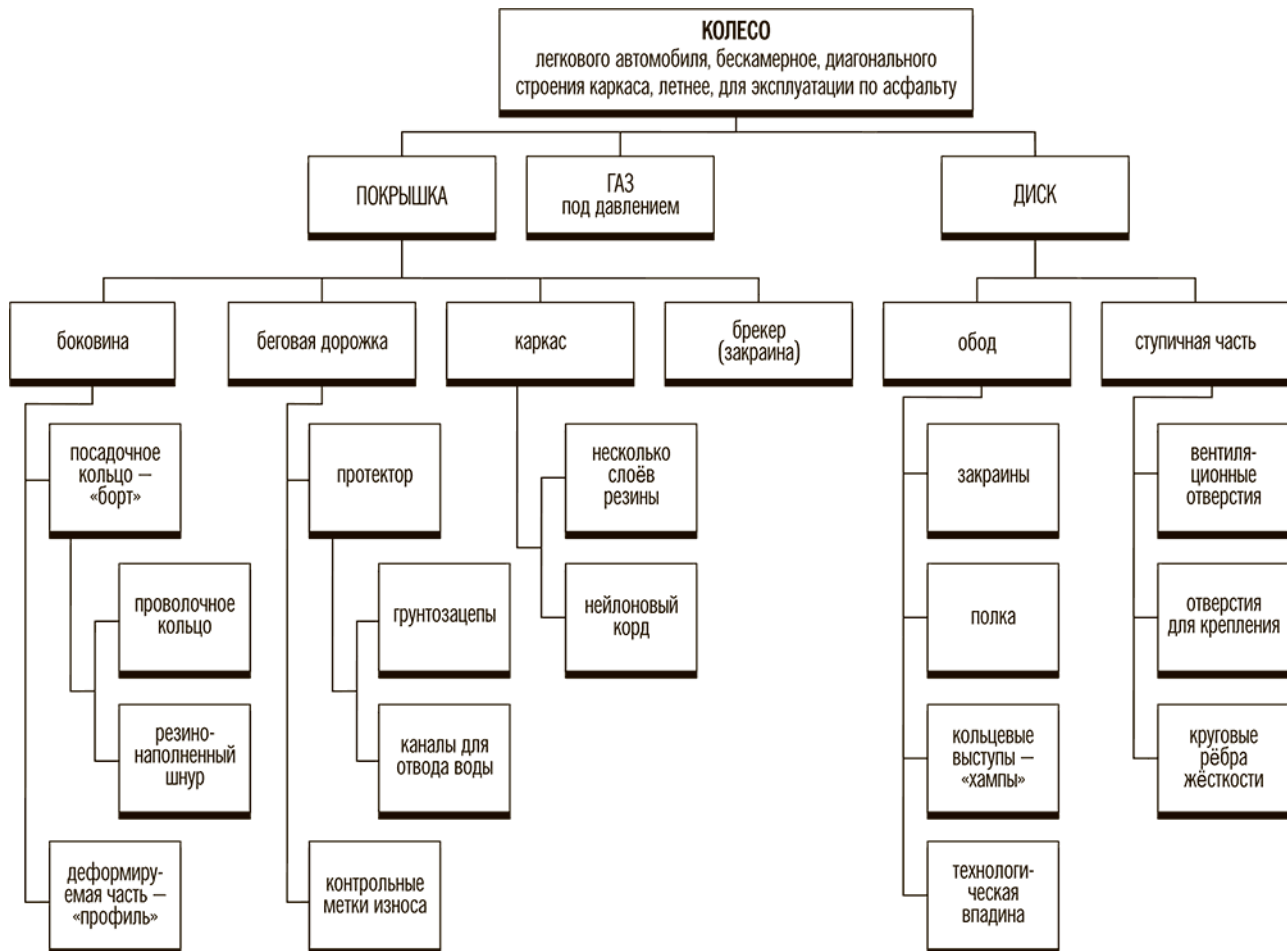


Рисунок 1 – Структурная схема автомобильного колеса для системного анализа с целью поиска решения по удешевлению продукта без потери «качества»

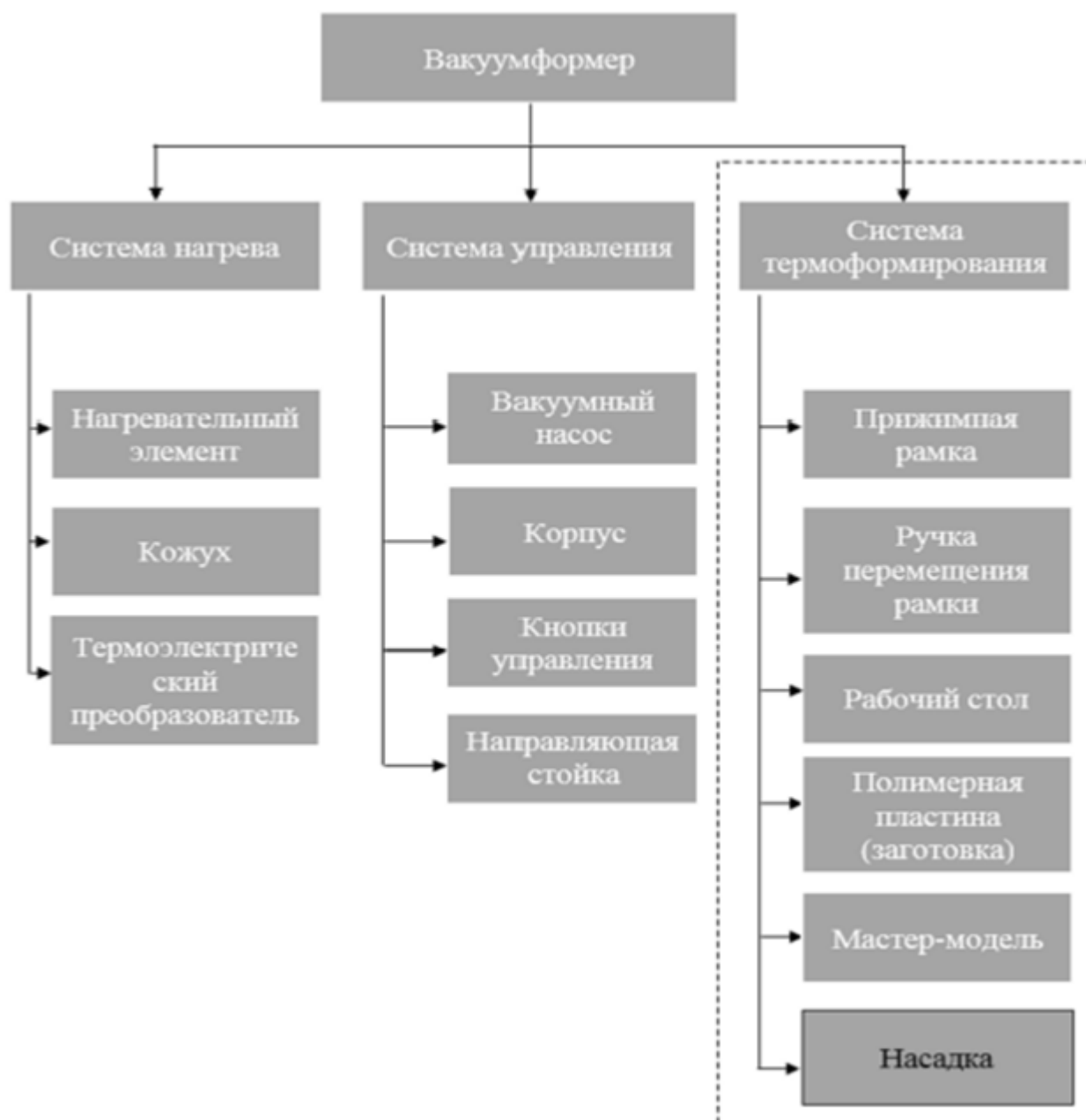


Рисунок 2 – Системный анализ изделия «вакуумформер» для поиска решений по улучшению продукта. Детализация схемы зависит от решаемой задачи и решателя



Рисунок 3 – Структурная схема подсистемы «рабочая платформа» устройства 3Д-принтер. Инженеру понадобилась большая детализация для решения технической проблемы

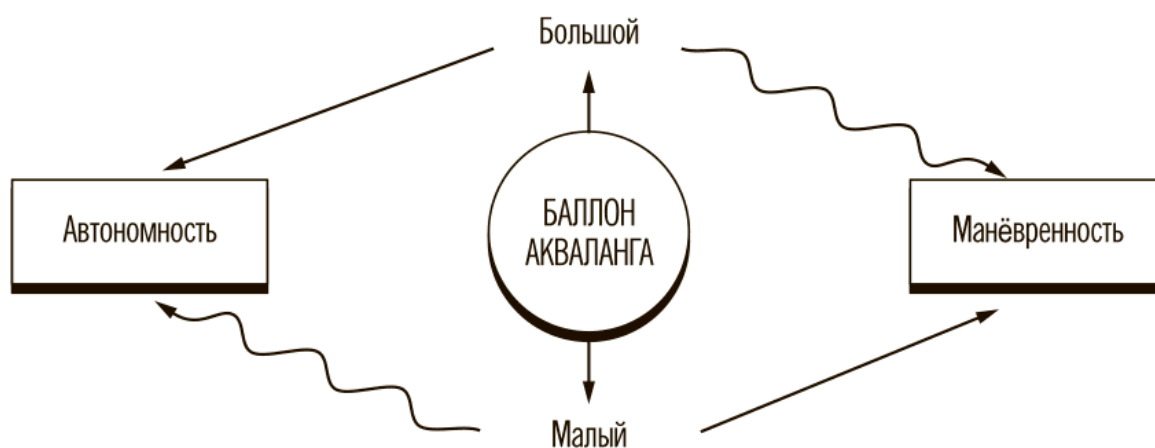


Рисунок 4 – Схема технического противоречия для акваланга. Какая проблема решается. очевидно

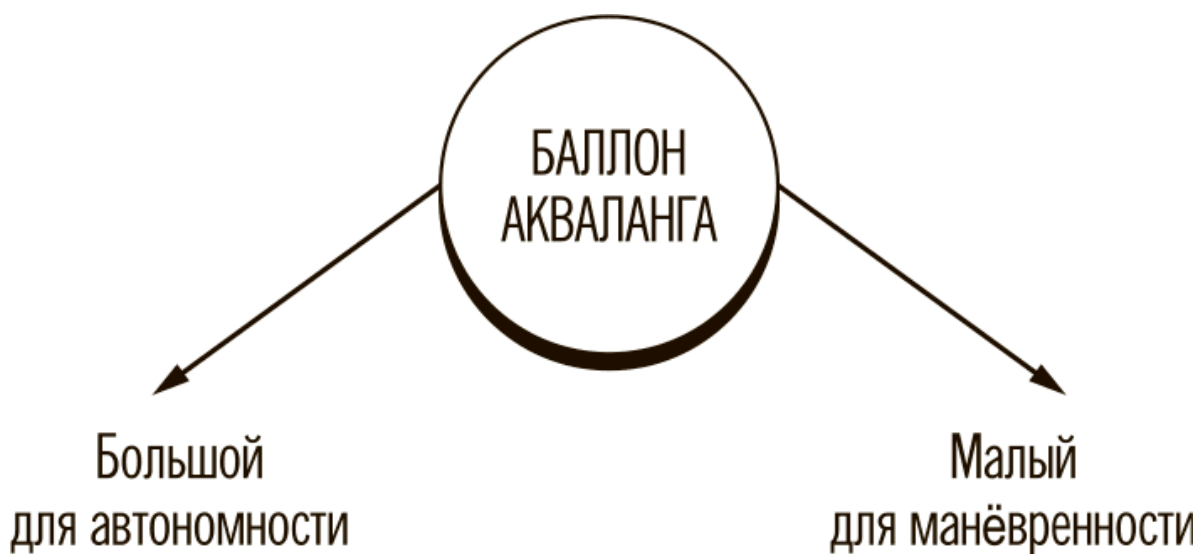


Рисунок 5 – Схема физического противоречия для аквалаанга

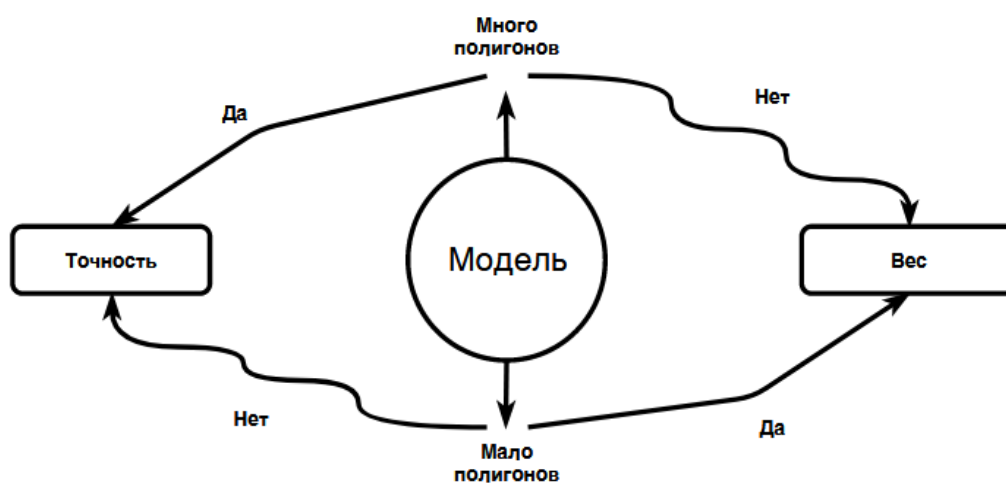


Рисунок 6 – Схема технического противоречия для виртуальной
3Д-модели

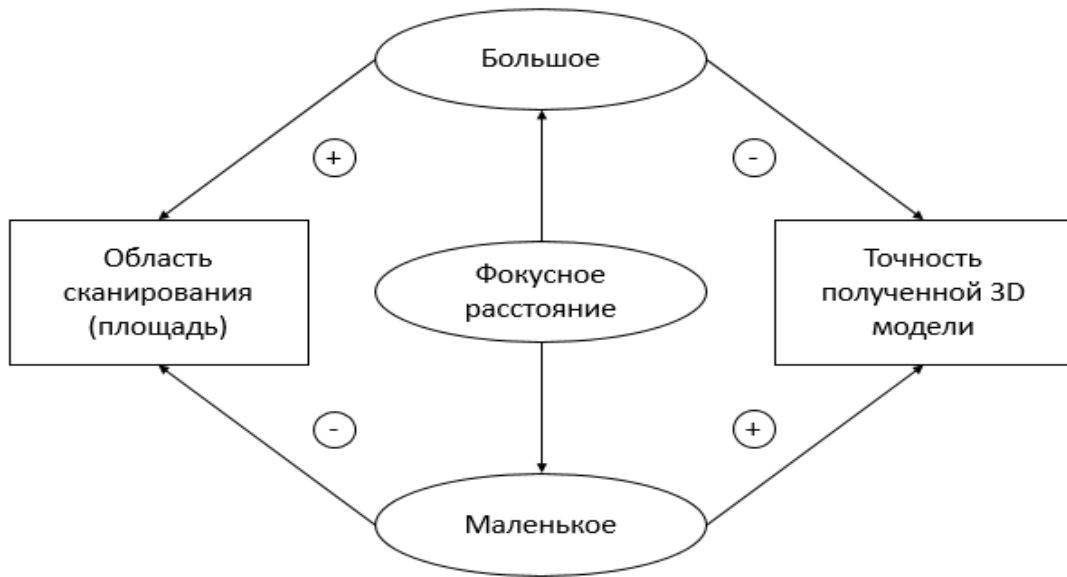


Рисунок 7 – Техническое противоречие. В сканерах существует проблема ухудшения точности сканирования при увеличении площади сканирования

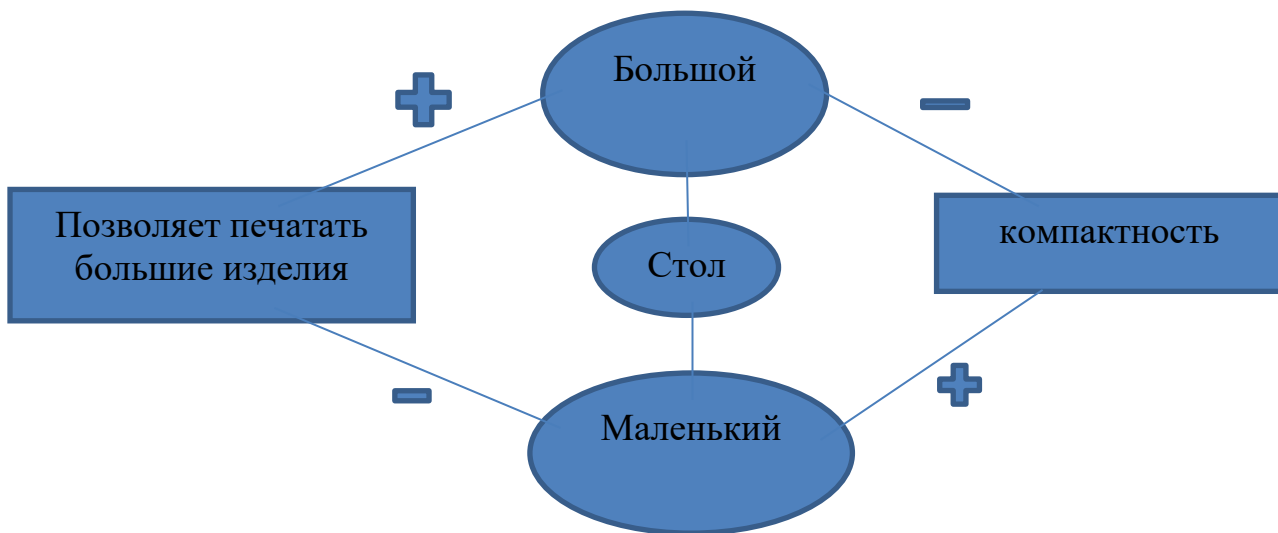


Рисунок 8 – Пример технического противоречия для 3Д-принтера

- Magnum RX-2
- Makerbot Replicator Z18
- Picaso 3D Designer XL
- Picaso 3D Designer X
- Makerbot Replicator Mini (Plus)
- Makerbot Replicator (Plus)

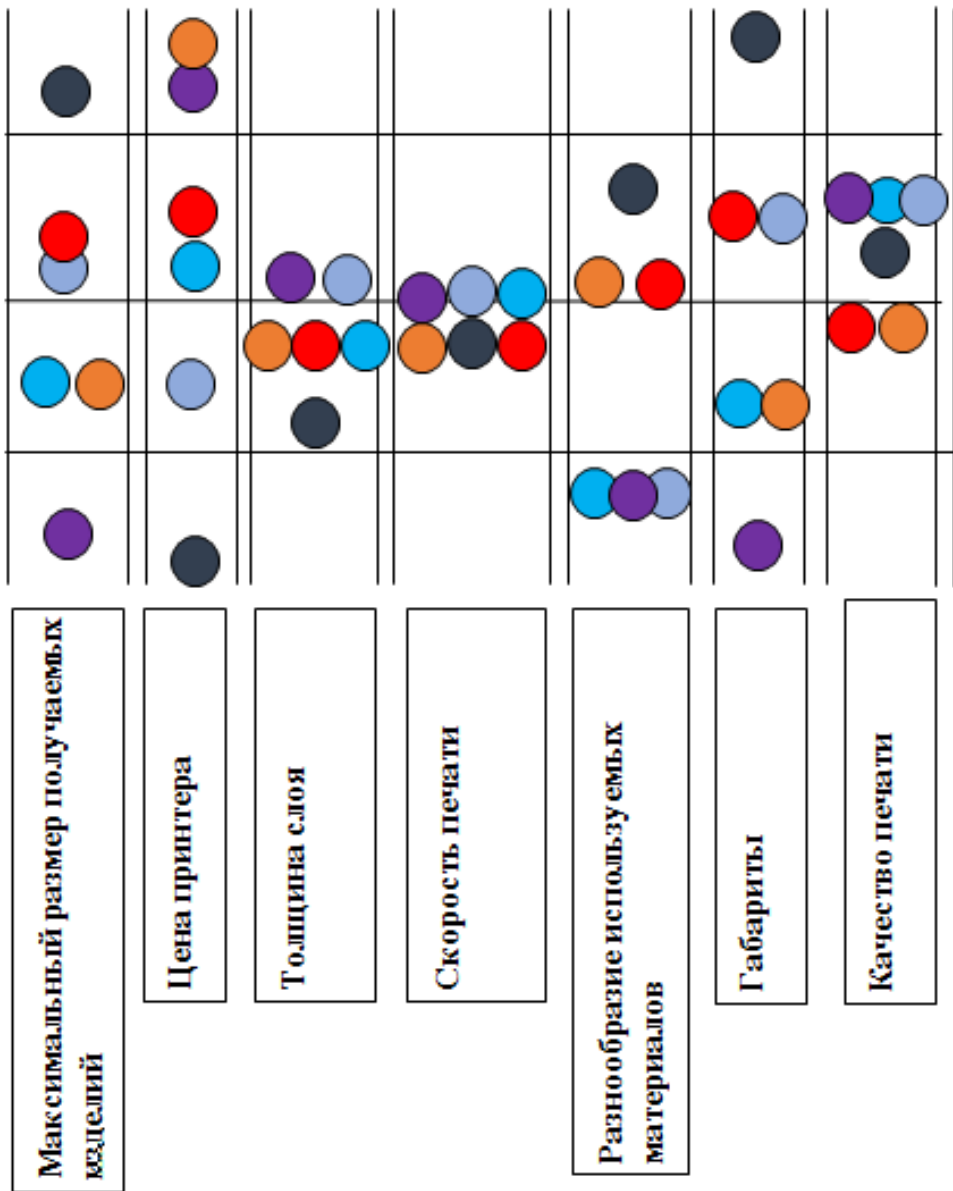


Рисунок 9 – МРV-анализ 3Д-принтеров. Семь ключевых потребительских ценностей оценены по 4-бальной системе («плохо», «удовлетворительно», «хорошо» и «отлично»)

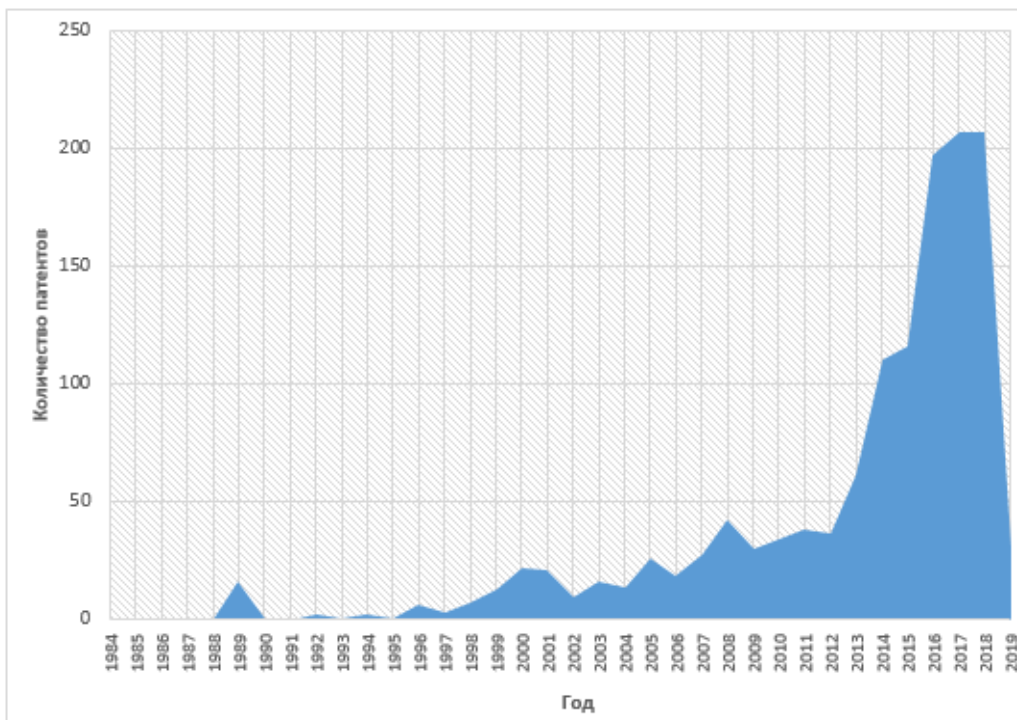


Рисунок 10 – Пример патентного исследования.
«Динамика патентов по годам для устройств 3Д-принтер»

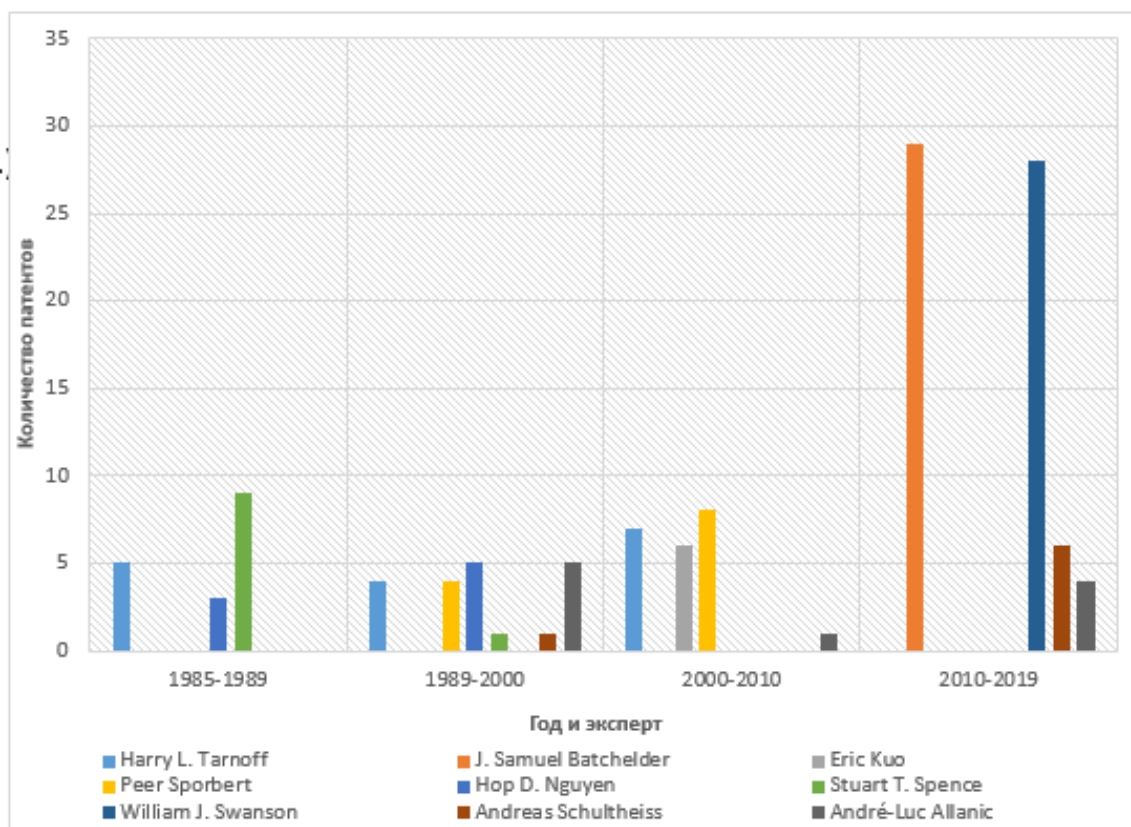


Рисунок 11 – Патентный анализ. «Активность разработчиков 3Д-принтеров за период 1985-2019»

ТС	Главная функция ТС	Компонент ТС	Компонент надсистемы
Подвижная платформа	Удержание печатаемой модели	Платформа	Ванна
		Фиксирующая пластина низ	Каретка
		Блокирующая пластина низ	Трапецевидный винт
		Блокирующая пластина верх	Шаговый двигатель
		Фиксирующая пластина верх	Направляющие (2шт)
		Фиксатор	Плата управления
		Штифты (3шт)	
		Пружины калибровочные	
		Центровочная рейка	
		Рычаг	
		Мотор-редуктор	
		Вал (2шт)	
		Ползун упругого элемента	
		Пружина	
		Кнопка-концевик	

Рисунок 12 – Пример подробного компонентного анализа для технической системы «Подвижная платформа» разрабатываемого устройства
3Д-принтер

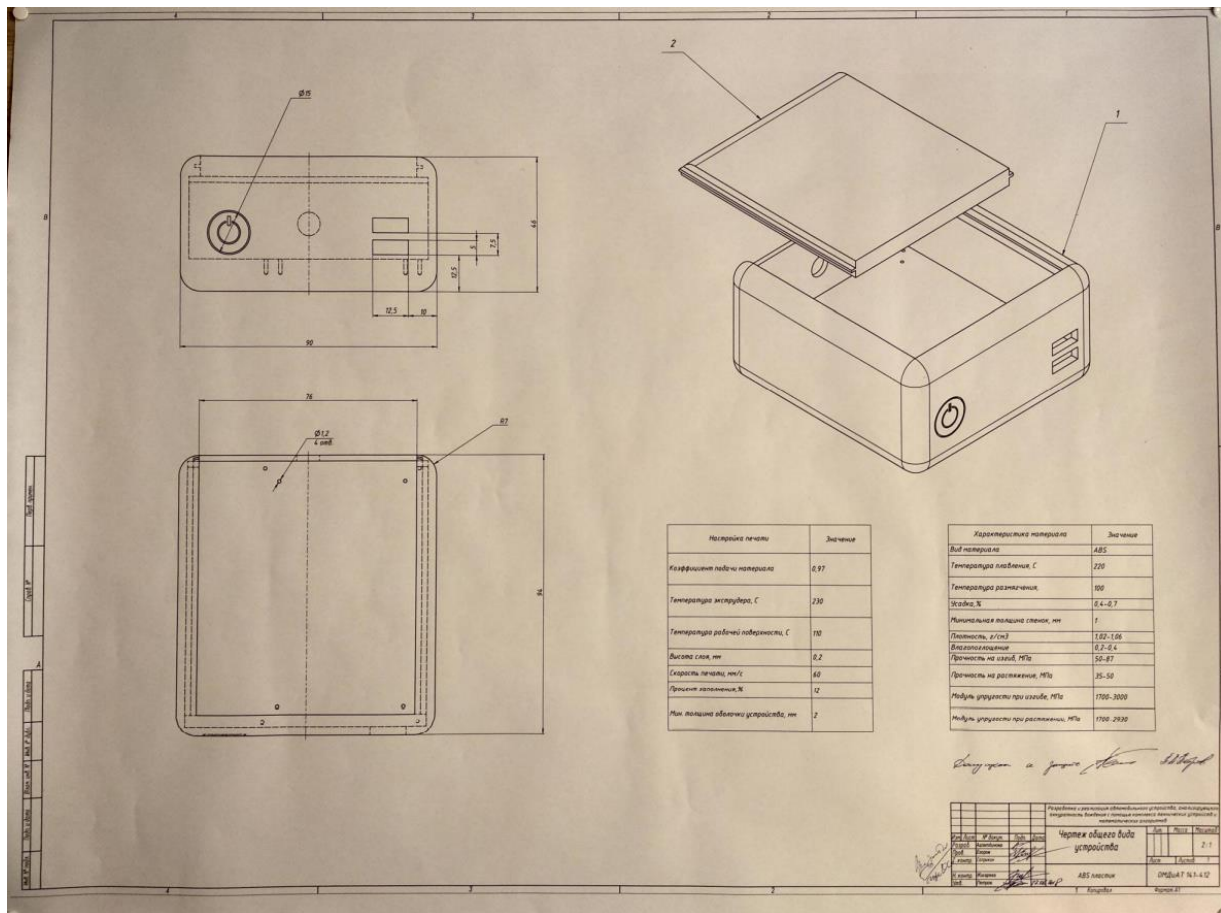
Функция	Ранг	Уровень выполнения функции
Платформа		
удерживает Штифт	полезная	адекватная
Фиксирующая пластина (низ)		
удерживает Центровочная рейка	полезная	адекватная
удерживает Блок. пластина (низ)	полезная	адекватная
сжимает Пружина калибровочная	полезная	адекватная
Блокирующая пластина (низ)		
удерживает Мотор редуктор	полезная	адекватная
удерживает Блок. пластина (верх)	полезная	адекватная
удерживает Кнопка-концевик	полезная	адекватная
зажимает Штифт	полезная	недостаточная
Блокирующая пластина (верх)		
удерживает Фикс. пластина	полезная	адекватная
зажимает Штифт	полезная	недостаточная
Фиксирующая пластина (верх)		
передает силу Фиксирующая пластина	полезная	адекватная
передает движение Платформа	полезная	адекватная
Фиксатор		
удерживает Фиксирующая пластина (верх)	полезная	адекватная
Штифт		
центрирует/удерживает Пружина калибровочная	полезная	адекватная
центрирует Фикс. пластина (низ/верх), Блок. пластина (низ/верх)	полезная	недостаточная
Пружина калибровочная		
обеспечивает ход Платформа	полезная	недостаточная
удерживает Фикс. пластина (низ)	полезная	адекватная
Рычаг		
центрирует Блок. пластина (низ)	полезная	адекватная
задает движение Блок. пластина (низ)	полезная	адекватная
Центровочная рейка		
удерживает Рычаг	полезная	адекватная
Мотор редуктор		
удерживает Вал	полезная	адекватная
удерживает Ползун	полезная	адекватная
перемещает Блок. пластина (верх)	полезная	недостаточная
Вал		
удерживает/направляет Ползун	полезная	адекватная
Ползун упругого элемента		
фиксирует положение Пружина	полезная	адекватная
Пружина		
фиксирует положение Блок. Пластина (верх)	полезная	адекватная
Кнопка концевик		
останавливает Ползун	полезная	адекватная

Рисунок 14 – Пример оценки функций компонентов ТС «Подвижная платформа», разрабатываемого 3Д-принтера

Приложение 10

Пример оформления раздела ВКР «Конструкторско-технологическая проработка решения задачи»

Пример выполнения графической части, отражающей конструкторско-технологическую проработку концепций решений, полученных с применением инструментов ТРИЗ, представлен на нижеследующем рисунке (пример взят из ВКР студента Аглетдиновой Г.Р.) – Общий вид проектируемого устройства:



Пример оформления раздела ВКР «Бизнес-модель/ТЭО»

1.1. Резюме (пример взят из ВКР студента Денисовой А.)

Организация собирается проводить образовательные курсы для школьников, связанные с использованием цифровых технологий для преподавания робототехники. Потребительская ценность данного направления заключается в качественной подготовке детей к научно-техническим олимпиадам по робототехнике. Данная сфера деятельности актуальна на рынке в силу повышения интереса людей к инновационным технологиям и соответственно, развития спроса со стороны заинтересованных в будущем своих детей родителей школьников.

Описание продукта было представлено ранее в разделе ВКР «Описание проблемы». Для обоснования экономической целесообразности разработки ниже будут представлены основные расчеты, которые играют важную роль при анализе инвесторами.

Поскольку, в разделе «Анализ и формулировка проблем» были рассмотрены различные формы образования и выявлены две наиболее удовлетворяющие всем интересам потребителя (обучающегося) – очная и заочная, в форме вебинаров, расчеты также будут проводиться по двум формам.

1.2 Анализ рынка (пример взят из ВКР студента Креклинной Е.)

В аналитическом отчете J'son & Partners Consulting за 2018 год [1] приводится статистика применения 3D-печати в производстве, так из 1000 опрошенных глобальных компаний в 2018 году более 40% применяют 3D-печать для изготовления продукции, в сравнении с 22% в 2017 году.

Уровень проникновения 3D-печати в отрасли зависит от преимуществ, которые они приносят в эту отрасль, таким образом лидируют и занимают 50% рынка отрасли: промышленность, авиакосмос, автомобилестроение, медицина и стоматология, потребительский сектор.

Распределение аддитивных технологий по странам за 2016 год по данным мирового аналитического издательства Wohlers Report выглядит следующим образом (рисунок 1):

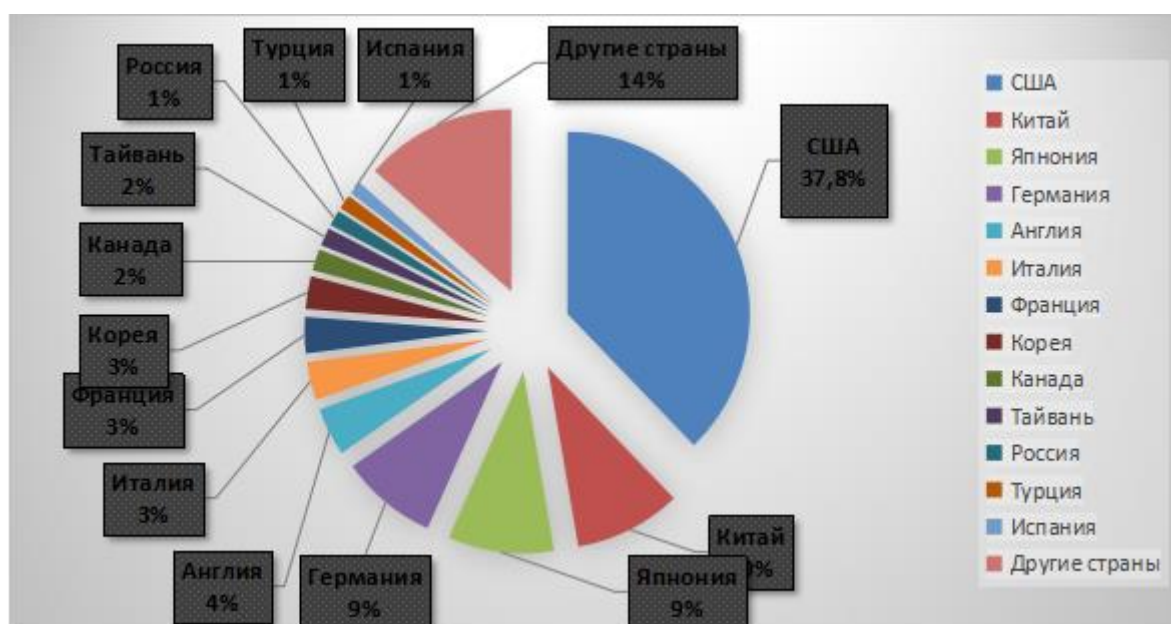


Рисунок 1 – Распределение аддитивных технологий по странам за 2016 год

На 2018 год J'son & Partners Consulting заключает, что Россия в мировом рынке аддитивных технологий имеет долю 1,5%, при этом эксперты отмечают потенциал России претендовать на место в десятке лидеров в ближайшие несколько лет.

На сегодняшний день в России ведется активная работа в развитии аддитивных технологий – подготавливаются национальные стандарты, формируются центры компетенций, появляются производители материалов и аддитивного оборудования.

Рынок аддитивных технологий в России за последние годы показывал динамичное развитие, на данный момент продажи оборудования, материалов и услуг составляют 4,5 млрд. руб. в год. В структуре импорта оборудования низкобюджетные составляют 90% в количественном выражении, а дорогие 3D-принтеры составляют 70% в денежном выражении. Перспективы для России могут быть увеличены в условиях интенсивного импортозамещения.

Отраслевая структура российского рынка технологий аддитивного производства представлена на рисунке 2.

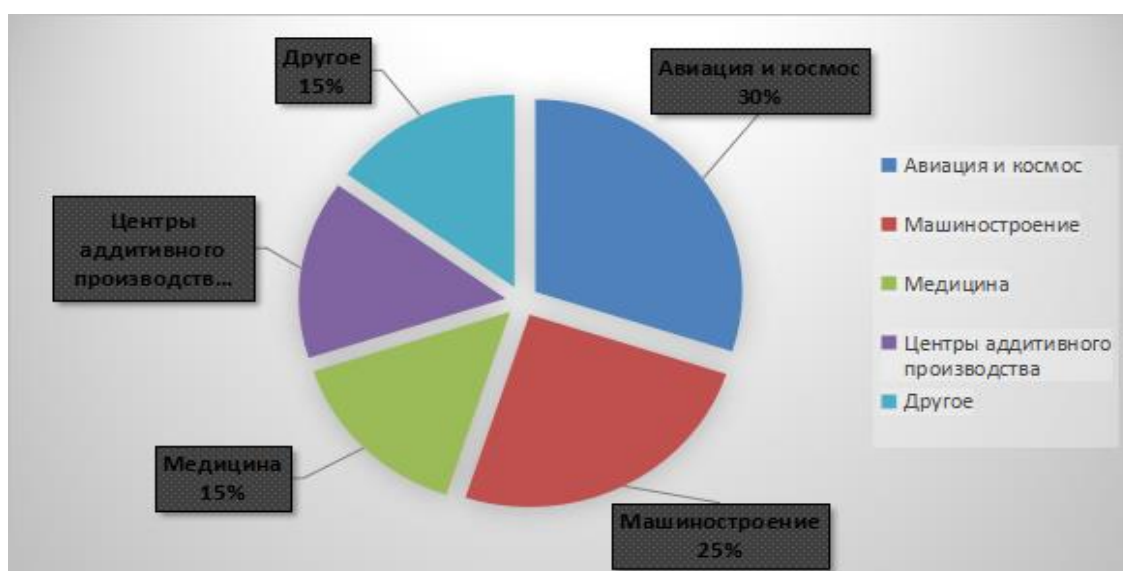


Рисунок 2 – Отраслевая структура российского рынка аддитивного производства

Согласно данным доклада IDTechEx: «Материалы для 3D-печати 2014-2025: статус, возможности, прогнозы развития рынка» самым крупным сегментом рынка на этот период будет фотополимерные материалы, более подробно структура распределения расходных материалов на рынке представлена на рисунке 3.

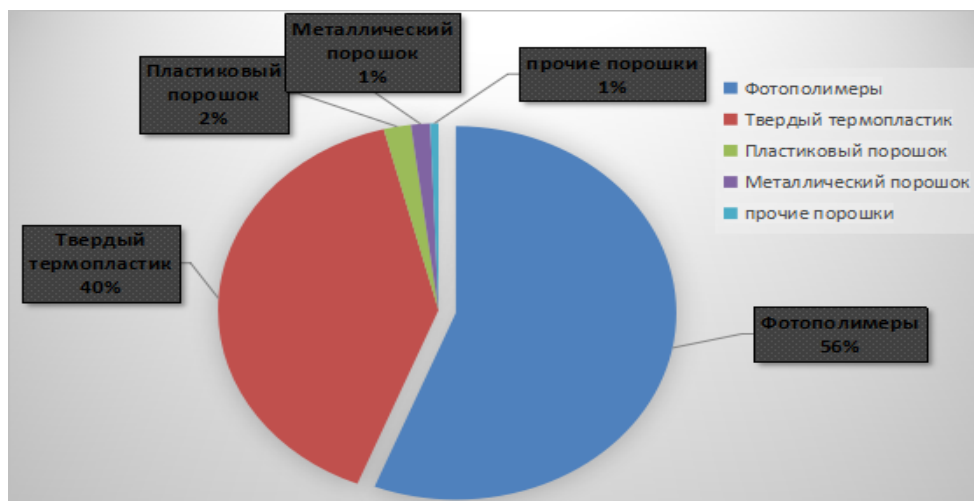


Рисунок 3 – Распределение расходных материалов для 3D-печати

Бизнес-модель Ива Пинье и Александра Остервальдера (пример взят из ВКР студента Хегай В.)

В качестве шаблона бизнес модели была выбрана концепция Ива Пинье и Александра Остервальдера (рисунок 4.3). Данная таблица позволяет качественно оценить разрабатываемую бизнес модель и дает возможность находить лучшие решения с целью масштабирования. Важно отметить циклы развития бизнес модели по Остервальдеру и Пинье:

- Построение гипотезы;
- Эксперимент;
- Получение данных;
- Выводы.

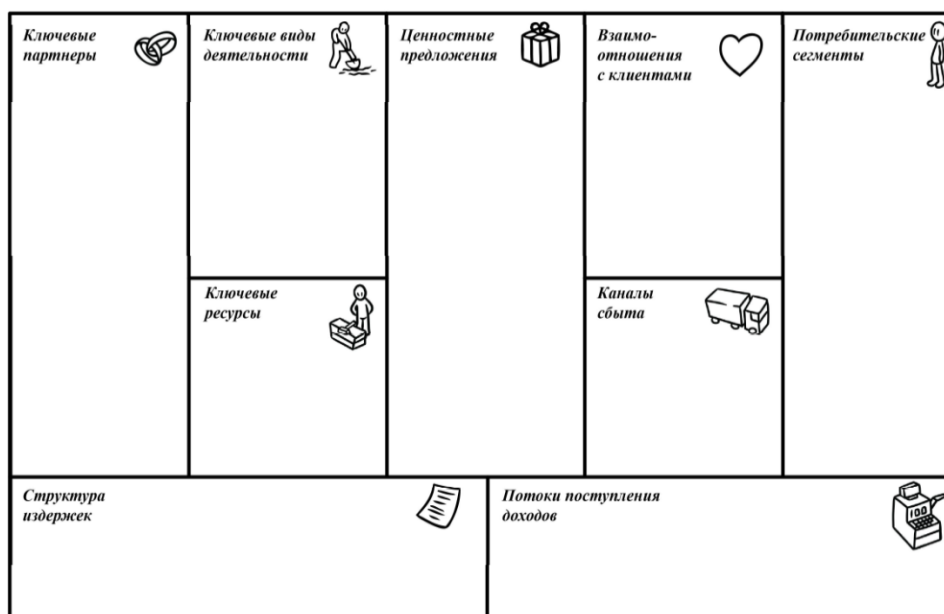


Рисунок 4 – Шаблон бизнес-модели Александра Остервальдера и Ива Пинье

Ключевые партнеры:

- Поставщики комплектующих;
- Владельцы интернет магазинов где продаются 3D-принтеры и их комплектующие;
- Владельцы тематических сайтов об аддитивных технологиях;
- Организаторы выставок, форумов в области аддитивных технологий.

Ключевые виды деятельности:

- Разработка прототипа;
- Сборка комплектующих;
- Проверка качества работы системы;
- Оптимизация поставки;
- Построение отношений с заказчиком;
- Оптимизация продаж.

Ключевые ресурсы:

- Комплектующие;
- Сотрудники;

– Офис.

Ценностное предложение:

– 3D-печать, экономящая деньги в 8 раз, за счёт использования гра-
нул в качестве расходного материала.

Отношение с клиентами:

- Персональная поддержка;
- Самообслуживание.

Каналы сбыта:

- Маркетплейсы;
- Форумы, конференции;
- Тематические сайты;
- Социальные сети.

Потребители:

- Частные потребители;
- Творческие и архитектурные мастерские;
- Центры прототипирования;
- Лаборатории НИОКР;
- Производственные предприятия;
- Технопарки и ЦМИТы;
- Учебные заведения.

Структура затрат:

- Аренда помещения;
- З/п работникам;
- Расходы на покупку комплектующих;
- Реклама.

Потоки доходов:

- Продажа продукции;
- Оказание услуг по 3D-печати/моделированию;
- Инвесторы.

При составлении идеально масштабируемой бизнес модели каждый из блоков проверялся исходя из правила циклов.

– Ключевые партнеры:

В данном блоке был проведен анализ по организациям, которые могут помочь в развитии бизнеса и масштабировании. Было определено, что важными партнерами для нас являются маркетплейсы, так как у них генерируется огромный трафик клиентов, и производители комплектующих, так как на начальном этапе наблюдается сильная зависимость от них.

– Ключевые виды деятельности:

Блок ключевые виды деятельности описывает те виды деятельности, которые являются приоритетными для нашего предприятия. Ключевые виды деятельности для нас – разработка прототипа, сборка комплектующих, проверка качества работы системы, оптимизация поставки, построение отношений с заказчиком, оптимизация продаж.

– Ключевые ресурсы:

Блок ключевые ресурсы описывает основные ресурсы, помогающие предприятию создавать и доносить до потребителя ценностные предложения, выходить на рынок, поддерживать связи с потребительскими сегментами и получать прибыль. В нашем проекте самыми важными ресурсами являются комплектующие, персонал и помещение.

– Ценностное предложение:

Для каждого из видов потребителей, определенных в разделе потребители, будет составлено отдельное ценностное предложение. В целом оно звучит так: “3D-печать, экономящая деньги в 8 раз, за счёт использования гранул в качестве расходного материала”.

– Отношения с клиентами:

Отношения с клиентами – это очень важная часть бизнес модели, т. к. здесь необходимо проработать стиль организации, направленность на

лояльность клиентов. Данный блок очень влияет на масштабируемость бизнес модели.

В случае нашего проекта, были выбраны такие модели отношений с клиентами, как персональная поддержка и самообслуживание. Персональная поддержка заключается в предоставлении полноценной информации по устройству, его функционалу, сроку использования, технической документации и т. д., также поддержка даёт возможность обратиться потребителю в наш сервисный центр и получить рекомендации по ремонту или использованию. Самообслуживание заключается в том, что клиент сам устанавливает 3D-принтер и производит печать, исходя из рекомендуемых настроек.

– Каналы сбыта:

Каналы сбыта – цепь посредников, задействованных в процессе движения товара от производителя к потребителю. В нашем случае это маркетплейсы, социальные сети, форумы и тематические сайты.

– Потребители:

В качестве наших потребителей B2B (business to business) рынка выступают творческие и архитектурные мастерские, центры прототипирования, лаборатории НИОКР, производственные предприятия. Для них использование нашей разработки позволит существенно сократить затраты на стадиях прототипирования и проверке концепции. Рынок B2C (business to customer) представлен как владельцами 3D-принтеров, так и теми, кто интересуется данной темой и собирается приобрести 3D-принтер.

– Структура затрат:

Структура издержек объясняет все основные затраты на реализацию устройств. В нашем случае это – аренда помещения, з/п работникам, расходы на покупку комплектующих и реклама.

– Потоки доходов:

Данный блок даёт возможность определить основные доходы, которые должны привести к точке безубыточности и максимальной прибыли от реализации. В нашей модели основной поток доходов от реализации устройств.

S.M.A.R.T.-анализ (пример из ВКР студента Лепехова С.)

Суть технической и технологической разработки проекта была приведена ранее. В данном разделе остановимся на разработке цели. Для этого используем концепцию S.M.A.R.T. - конкретный (specific), измеримый (measurable), достижимый(attainable), значимый (relevant), соотносимый с конкретным сроком (time-bounded))

По истечению 3 лет занять 40% доли рынка г. Москвы по оказанию услуг анализа аэродинамических характеристик автомобиля.

Проверяем:

S (specific) - увеличение доли рынка до конкретной цифры.

M (measurable) - известна доля рынка текущая, известна цель.

A (achievable) - ресурсы есть, компания развивается.

R (relevant) - реализация миссию предприятия.

T (time bound) - срок три года.

SWOT – анализ проекта (пример из ВКР студента Животовской Ю.)

Термин SWOT впервые был использован Кеннетом Эндрюсом (Kenneth Andrews) в 1963 году в Гарварде.

Особенностью метода является то, что, начиная с 1980-х годов SWOT-анализ активно применяется для разработки стратегических решений и не утратил своей актуальности за все время существования.

SWOT-анализ – это метод комплексной оценки внутренних и внешних факторов, которые влияют на развитие организации. Данный анализ применяется для выявления и оценки сильных и слабых сторон орга-

низации, а также возможностей и угроз со стороны внешней окружающей среды.

«Целью SWOT-анализа является получение четкого предоставления основных направлений развития предприятия через систематизацию имеющейся информации о сильных и слабых сторонах фирмы. А также о потенциальных возможностях и угрозах».

Задачи SWOT-анализа:

1. Выявить сильные и слабые стороны предприятия и сравнить их с конкурентами;
2. Выявить возможности и угрозы внешней среды;
3. Связать сильные и слабые стороны с возможностями и угрозами;
4. Сформулировать основные направления развития предприятия.

SWOT – это аббревиатура из четырех слов.

Strength – сильная сторона: внутренняя характеристика организации, которая выгодно отличает её от конкурентов.

Weakness – слабая сторона: внутренняя характеристика организации, которая по отношению к конкуренту выглядит слабой (неразвитой и которую организация в сила улучшить).

Opportunity – возможность: характеристика внешней среды организации (т.е. рынка), которая предоставляет всем участникам данного рынка возможность для расширения своего бизнеса.

Threat – угроза: характеристика внешней среды организации (т.е. рынка), которая снижает привлекательность рынка для всех участников.

При составлении стратегического плана, разработке стратегических целей и задач в организации SWOT-анализ является предварительным исследовательским этапом. Это способ оценить сложившуюся ситуацию в бизнесе и перспективы ее развития.

	+	-
Внутренни	Strengths Сильные стороны	Weaknesses Слабые стороны
Внешние	Opportunities Возможности	Threats Угрозы

Рисунок 5 – структура SWOT-анализа

Шаг первый: определение сильных и слабых сторон проекта.

Для этого составляется сравнительный анализ внутренних ресурсов проекта и ресурсов конкурентов.

Параметры, которые лучше, чем у конкурентов – это сильные стороны проекта, т.е. данные параметры в будущем обеспечат конкурентное преимущество на рынке или более выгодное положение в сравнении с конкурентами.

Параметры, которые хуже, чем у конкурентов, соответственно, слабые стороны. Это такие внутренние характеристики организации, которые препятствуют развитию проекта, мешают товару лидировать на рынке, превращают проект в неконкурентоспособный.

SWOT-анализ помогает выявить угрозы, которые критичными для организации, предпринять ряд стратегических действий для хорошей защиты.

Таблица 1 – Анализ сильных и слабых сторон

Ключевые факторы успеха проекта или услуги на рынке	Лучше, чем у конкурентов – сильная сторона	Хуже, чем у конкурентов – слабая сторона
Чётко прописанный алгоритм создания анатомического макета	+	-
Хорошая рекламная поддержка	-	+
Большой штат высоко квалифицированного персонала	-	+
Сложное анатомическое строение объектов	-	+
Постоянные возможности исследований и опытных разработок	+	-
Оперативная система консультирования и поддержки клиентов	+	-
Наличие сайта	-	+
Наличие КТ-аппарата	-	-
Дистрибуция и продвижение	-	+
Высокое качество производимой продукции	+	-
Высокое качество предоставляемых услуг	+	-
Высокий уровень сервиса	+	-
Высокая конкуренция	-	+
Уязвимость из-за производства продукции одного вида	-	+
Большой опыт	-	+
База постоянных клиентов	-	+

Шаг второй: определение угроз и возможностей для роста проекта.

Для этого проводится анализ внешних факторов окружающей среды, оценивается уровень влияния каждого фактора на продажи организации, вероятность возникновения.

Возможности организации – факторы внешней среды, которые позволят организации увеличить объем продаж или нарастить прибыль.

Угрозы организации – факторы внешней среды, которые могут снизить объем продаж или уровень прибыли организации в будущем.

Таблица 2 – Возможности и угрозы проекта

Возможности проекта	Угрозы проекта
Высокий спрос на услугу	Выход на рынок нового конкурента
Возможность привлечения инвесторов	Особый контроль качества продукции
Тенденции спроса	Нехватка квалифицированных работников
Дополнительные услуги	Сложность внутренней структуры объекта построения
Захват смежных сегментов – изучение ситуаций переключений потребителей	Высокая зависимость от поставщика ПО

Шаг третий: составление таблицы SWOT-анализа.

Третий этап SWOT-анализа заключается в сопоставлении сильных и слабых сторон проекта и факторов внешней среды. На этом этапе строится матрица.

Большое количество аналитиков предлагает сконцентрироваться на анализе, перечисляя в соответствующих местах таблицы:

1. Силы, позволяющие с наибольшей выгодой использовать возможности;
2. Силы, позволяющие эффективно противостоять угрозам;

3. Слабости, ограничивающие возможности фирмы во внешней среде;
4. Слабости, увеличивающие опасность ситуации для предприятия.

Таблица 3 – SWOT-матрица проекта

	+	-
Внутренние	Чётко прописанный алгоритм создания анатомического макета	Большой штат высоко квалифицированного персонала
	Постоянные возможности исследований и опытных разработок	Большой опыт
	Высокое качество предоставляемых услуг	База постоянных клиентов
	Высокий уровень сервиса	Высокая конкуренция
	Высокое качество производимой продукции	Дистрибуция и продвижение
	Оперативная система консультирования и поддержки клиентов	Наличие сайта
	Постоянные возможности исследований и опытных разработок	Хорошая рекламная поддержка
Внешние	Высокий спрос на услугу	Сложность внутренней структуры объекта построения
	Возможность привлечения инвесторов	Нехватка квалифицированных работников
	Тенденции спроса	Особый контроль качества продукции
	Дополнительные услуги	Выход на рынок нового конкурента
	Захват смежных сегментов – изучение ситуаций переключений потребителей	Высокая зависимость от поставщика ПО

Четвертый шаг проведение SWOT-анализа заключается в определении основных действий, актуальных для того или иного сочетания сил, возможностей, угроз и слабостей.

Проанализировав полученную таблицу необходимо разработать план мероприятий, основанных на сильных сторонах проекта для исключения возможности реализации негативных факторов.

Помимо, основных действий, таких как повышение собственной квалификации и наработка опыта, а также разработка плана работы со сложной внутренней структурой объекта построения, необходимо провести следующие мероприятия, например, заняться поиском высоко квалифицированных специалистов и процессом их мотивации для вовлечения в данный проект, привлечением клиентов, а также разработать промо-сайт для дальнейшего продвижения проекта. Данный план действий необходимо реализовать для снижения риска осуществления внешних угроз и слабых сторон проекта.

Анализ пяти сил Портера (пример взят из ВКР студента Азатьян Э.)

Конкурентоспособность Российской индустрии 3D сканирования была оценена с помощью модели пяти сил Портера.



Рисунок 6 – Пять сил Портера анализ отрасли сканирования

Таким образом, можно сделать вывод, что конкурентоспособность в России, в настоящее время находится на среднем уровне. Хотя на рынке есть несколько крупных проектов, есть также несколько фирм, которые могут предложить соответствующие услуги. Угроза появления новых конкурентов в отрасли низка. Компании, занимающиеся 3D сканированием, сталкиваются с высокой выгодой со стороны своих поставщиков, поскольку сканеры и связанное с ними программное обеспечение используют передовые технологии, которые могут предложить лишь немногие компании. С другой стороны, клиенты имеют низкое энергопотребление из-за ограниченного числа сервисных компаний. Эта информация полезна при выборе подходящей маркетинговой стратегии.

1.3 Организационная структура (пример взят из ВКР студента Лепехова С.)

Для реализации данного проекта планируется создать ИП.

Организационная структура управления (СУ) представляет собой совокупность устойчивых связей управляющей и управляемой подсистем, реализованных в конкретных организационных формах, которые позволяют данной организации наиболее эффективно достигать поставленных целей. С одной стороны, это достаточно условное понятие, поскольку СУ реально никто не видит. СУ – это модель должностей и групп в организации, определяющая индивидуальное и групповое поведение. Но вместе с тем, от того, насколько будут рационально встроены взаимосвязи между различными подразделениями, зависит уровень затрат на всю систему управления, реализуемость принимаемых решений. Таким образом, СУ – одно из центральных понятий в системе менеджмента организации. СУ выражает отношения власти и подчинения, которые юридически закрепляются в нормативных документах (устав, положение о подразделениях, должност-

ные инструкции и т.п.) в нашей организации используется линейно-функциональная структура управления.

Линейно-функциональная структура позволяет в значительной степени устранить недостатки как линейного, так и функционального управления. При этой структуре назначение функциональных служб - подготовка данных для линейных руководителей в целях принятия компетентных решений или возникающих производственных и управленческих задач.

1.4 Производственный план (пример из ВКР студента Рудченко И.)

Ожидается, что производственный план будет реализовываться в несколько этапов:

1. Аренда помещения.
2. Приобретение необходимого оборудования, компонентов и материалов.
3. Корректировка производственной деятельности и организации системы продаж.

На начальном этапе планируется аренда помещения в черте города для наиболее удобного доступа к нему. Там будет организована производственная площадка, где непосредственно будет производиться сборка продукции, а также планируется хранить материалы и расходники.

Материалы для производства 3Д-принтеров, печатающих жидким металлом, планируется закупать у проверенных поставщиков, инструмент для производства будет закупаться в специализированных организациях и интернет-магазинах. Так как предполагается, что 3Д-принтер, печатающий жидким металлом, представляет из себя модификацию стандартного 3Д-принтера, печатающего низкотемпературными пластиками, то будет закупаться готовый набор для сборки. Для доставки материалов, комплектующих и оборудо-

вания будет использоваться транспорт, который на начальном этапе будет заказываться у компании, занимающейся перевозкой грузов.

Смета для 3Д-принтера представлена в таблице 4.

Таблица 4 – Смета

Наименование	Цена (руб.)	Кол-во	Сумма (руб.)	Ссылка
Prusa i3 Steel - DIY набор для сборки 3Д-принтера	36 900,00	1	36 900,00	https://3d-diy.ru/product/prusa-i3-steel-diy-nabor
Алюминиевая пластина 2 мм 200х200 мм	800,00	2	1600,00	http://geralkom-3d.ru/alyuminievaya-plastina-2-mm-200mm/
Проволока нихромовая	10,50	1	10,50	
Вата теплоизоляционная	128,00	1	128,00	https://www.fortluft.com/catalog/komplektujushhie-i-rashodniki/keramicheskaja-vata-w100
Терморегулятор TRM502	3060,00	1	3060,00	https://www.owen.ru/product/trm502
Направляющая чугунная	10,00	2	20,00	
Кабель UTP2-ST	25,00	1	25,00	
Итого:	41 743,50			

Важно отметить, что рассчитываются затраты на первую партию количеством 10 шт., которая тестирует рынок. Расчеты для более масштабного производства будут отличаться.

Расчет себестоимости и цены устройства:

1. 20900 рублей – аренда помещения;
2. 5000 рублей – реклама;
3. 6000 рублей – офисные затраты;
4. 41 743,50 рублей – стоимость одного принтера;
5. 115 000 рублей – заработная плата персоналу;
6. 81882 рублей – затраты на мебель и оборудование;
7. 6000 рублей – услуги аутсорс бухгалтерии.

Общие затраты = $41743,50 \cdot 10 + 115\,000 + 81882 + 5000 + 20900 + 6000 + 6000 = 652\,217$ руб. Себестоимость ед. продукции = $652\,217 / 10 = 65221,70$ руб.

1.5 Расчет экономических показателей (пример из ВКР студента Лахтюхова А.)

Инвестиционные вложения – это вложения своих средств в какое-либо дело. При этом вы будете приобретать ценные бумаги или же само предприятие для получения дополнительной прибыли

Таблица 5 - Объем инвестиций

№	Наименование инвестиционного вложения	Сумма инвестиции, руб.
1	3D-принтер	175 000
2	3D-сканер	470 000
3	Вакуумформовочная машина	22 000
4	Персональный вакууформер	120 000
Итого инвестиционных затрат		787 000

Доходы – это денежные или материальные ценности, которые получает предприятие в результате какой-либо деятельности, в течение определенного времени.

Доход = выручка за определенный период времени

Выручка - полная сумма требований, предъявленных предприятием или предпринимателем покупателям в результате реализации произведённой продукции, услуг, работ за определённый период. Выручка является одним из видов доходов компании. Валовая прибыль равняется разности между выручкой и расходами по основному виду деятельности.

Таблица 6 - Ежемесячные планируемые доходы

№	Наименование дохода	Сумма дохода в месяц, руб
1	Производство элайнеров	600 000
Итого доходов от проекта		600 000

Расходы – это затраты, приводящие к уменьшению средств предприятия или его увеличению долговых обязательств. Расходы делятся на материальные, трудовые и денежные.

Таблица 7 – Ежемесячные планируемые расходы

№	Статья расходов	Сумма расходов в месяц, руб.
1	Коммунальные услуги	5 000
2	Доставка	8 250
3	Пластик для 3D-принтера	2 000
4	Офис	62 621
5	Ремонт производственного оборудования	12 500
6	Программа для моделирования про-	45 000

	цесса лечения	
7	Пластик для вакуумформовочной машины	5000
Итого расходы проекта		140 371

Таблица 8 – Ежемесячные расходы на персонал

№	Должность	Сумма заработной платы в месяц, руб.
1	Специалист по 3D сканерам	40 000
2	Специалист по 3D принтерам	40 000
3	Специалист по 3D моделированию	40 000
4	Маркетолог	55 000
5	Руководитель отдела	70 000
Итого расходов на персонал		245 000

Таблица 9 – Расходы на обслуживание долга по годам проекта

	1 год	2 год	3 год
Погашение долга	262 433	262 433	262 433
Выплата процентов	100 053	60 688	21 323

1.6 Рентабельность проекта (пример из ВКР студента Рудченко И.)

Рассмотрим выкладки по инвестиционной эффективности из финансовых расчётов.

С помощью таблицы на рисунке 4.2 для расчета финансовых показателей проекта в программном продукте MicrosoftExcel были произведены действия, доказывающие рентабельность проекта.

Показатели эффективности проекта для УСН со ставкой 15%		для УСН со ставкой 6%	
NPV проекта (в рублях)	2 839 239	NPV проекта (в рублях)	692 267
DPBP(период окупаемости, в месяцах)	17,00	DPBP(период окупаемости, в месяцах)	32,00
IRR	138%	IRR	55%
PI	3,84	PI	1,69

Рисунок 7 – Показатели рентабельности проекта

NPV — это сокращение по первым буквам фразы «Net Present Value» и расшифровывается это как чистая приведенная (к сегодняшнему дню) стоимость. Это метод оценки инвестиционных проектов, основанный на методологии дисконтирования денежных потоков.

DPBP (простой или дисконтированный срок окупаемости проекта) – один из базовых коммерческих составляющих оценки надежности инвестиционного проекта. Он отражает срок жизни нового предприятия, его стартовую стоимость, рост эффективности и подъем рыночной перспективы; а самое главное – доход, который можно получить при вложении собственных средств в этот ресурс (за вычетом текущих и первоначальных затрат).

IRR — это Internal Rate of Return, что переводится на русский язык как «внутренняя норма доходности». Так называется один из двух основных методов оценки инвестиционных проектов.

Индекс доходности (PI, Profitability Index) – показатель эффективности инвестиции, представляющий собой отношение дисконтированных доходов к размеру инвестиционного капитала.

Упрощенная система налогообложения (УСН) – это один из налоговых режимов, который подразумевает особый порядок уплаты налогов и ориентирован на представителей малого и среднего бизнеса.

Условия применения:

- 1) Сотрудников не должно быть больше 100
- 2) Доходы не должны превышать 150 млн.руб.
- 3) Остаточная стоимость не должна превышать 150 млн.руб.

Для упрощённой системы налогообложения налоговые ставки зависят от выбранного предпринимателем или организацией объекта налогообложения.

При объекте налогообложения «доходы» ставка составляет 6%

Если объектом налогообложения являются «доходы минус расходы», ставка составляет 15%

Для предпринимателей, выбравших объект "доходы минус расходы", действует правило минимального налога: если по итогам года сумма исчисленного налога оказалась меньше 1% полученных за год доходов, уплачивается минимальный налог в размере 1% от полученных доходов.

В нашем случае выгоднее выбрать УСН 15% в сравнении с 6% так как у предприятия достаточно высокие показатели расходов на материал для изготовления изделий.

1.7 Оценка рисков (пример из работы студента Тренкунова Д.)

Оценка рисков представляет собой определение размера вероятных итогов положительного или отрицательного влияния неопределённого фактора и возможность (правдоподобность) их возникновения для того, чтобы оценить риски, применить качественную и количественную оценку. Качественная оценка основана, в первую очередь, на экспертном методе оценки, при котором используют шкалы и баллы как базу для измерения. Качественная оценка легче проводится, при этом ее результаты наглядны практического использования. Далее представлена таблица вероятности и влияния рисков для рассматриваемого проекта.

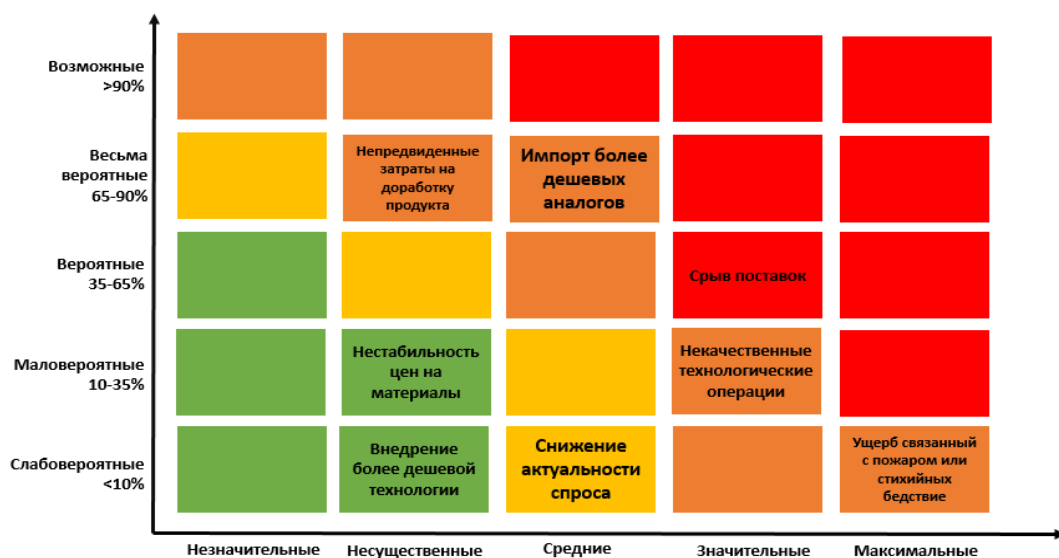


Рисунок 8 – Матрица вероятности и влияния рисков

Таблица 10 – Рассчитанные финансовые показатели

Риск	Действие по устранению
Внедрение более дешевой технологии	Готовность к модернизации бута
Нестабильность цен на материалы	Выделение дополнительных средств
Снижение актуальности спроса	Мониторинг рынка и запуск дополнительной рекламы
Непредвиденные затраты на доработку продукта	Изучение и доработка плана производства
Импорт более дешевых аналогов	Техническая поддержка
Некачественные технологические операции	Поиск аналогичных технологий
Ущерб связанный с пожаром или стихийных бедствие	Установка противопожарного оборудования
Срыв поставок	Связи только с надежными поставщиками

1.8 Выводы (пример из работы студента Тренкунова Д.)

На основании произведенного анализа рынка и тенденций в разделе 5.2, экономических расчетов в подразделе 5.6, где были определены такие показатели, как NPV, IRR, PI и DPBP, и с учетом анализа рисков проекта можно сделать вывод о целесообразности инвестирования денежных средств в производство футбольной бутсы с учётом анатомических и геометрических особенностей стопы, при этом срок окупаемости проекта составит от 12 до 14 месяцев в зависимости от выбранной системы налогообложения.

Пример оформления раздела ВКР «Апробация» - участие в студенческой научно-технической конференции

Апробация

В рамках ВКР проведена апробация результатов работы на закрытой секции СНТК-2019 Московского политеха. Сертификат участника представлен в приложении 14.

Открытая студенческая научно-техническая конференция ежегодно проводится Московским Политехом с 1950 года. Конференция призвана способствовать развитию студенческого научно-технического творчества и обмену опытом по перспективным направлениям автомобилестроения, а также по другим направлениям фундаментальных и прикладных наук. Основная цель конференции – привлечение студентов российских высших учебных заведений к научно-исследовательской работе и решению актуальных научных задач машиностроения. Участниками конференции традиционно являются студенты московских и региональных высших учебных заведений Российской Федерации.

Также проект был представлен в Российской Академии Наук на конкурсе-выставке молодежных инновационных проектов, технологий, методик и идей «Россия укрепляется энергией и талантом молодых!» в рамках международного научно-практического форума «Россия в XXI веке: глобальные вызовы, риски и решения» проходившего 5-6 июня 2019 года.

Целью конкурса являлось содействие развитию потенциала молодежи и его использование в создании условий, обеспечивающих достойную жизнь и свободное развитие личности как важного условия социально-экономического развития и укрепления России. Задачами конкурса были:

- содействие популяризации и внедрению инновационных разработок молодых учёных;
- повышение привлекательности инновационной деятельности для молодёжи;
- отбор и демонстрация лучших инновационных проектов по технологическому и социально-экономическому прорыву в создании условий, обеспечивающих достойную жизнь и свободное развитие личности в современной России;
- рекомендации бизнес-сообществу, государственным и муниципальным органам власти к внедрению лучших проектов направленных на создание условий, обеспечивающих достойную жизнь и свободное развитие человека.

**Пример оформления раздела ВКР «Апробация» –
заявка на конкурс У.М.Н.И.К.**

Апробация

В рамках ВКР проведена апробация результатов работы на конкурсе по программе «УМНИК» Фонда содействия развитию малых форм предприятий в научно-технической сфере (Фонд содействия инновациям).

Программа «УМНИК» направлена на поддержку коммерчески ориентированных научно-технических проектов молодых исследователей.

Принимать участие в конкурсе по данной программе могут физические лица, от 18 до 30 лет включительно, являющиеся гражданами РФ, и ранее не побеждавшие в программе.

Параметры поддержки:

- размер гранта – 500 тыс. рублей;
- срок выполнения НИР – не более 24 месяцев (2 этапа по 12 месяцев);
- направление расходов – проведение НИР.

Направления программы:

- Н1. Цифровые технологии;
- Н2. Медицина и технологии здоровьесбережения;
- Н3. Новые материалы и химические технологии;
- Н4. Новые приборы и интеллектуальные производственные технологии;
- Н5. Биотехнологии;
- Н6. Ресурсосберегающая энергетика.

Ниже представлены примеры оформления заявки на данный конкурс двух работ, прошедших отбор в рамках очного полуфинала в Московском Политехе.

Данные заявки

Направление заявки:

Н4. Новые приборы и интеллектуальные производственные технологии

Полуфинал:

Мосполитех - Полуфинал конкурса "УМНИК" Мосполитех

ДАННЫЕ О ПРОЕКТЕ**Название проекта:**

Разработка имитационной инфузионной системы прогнозирования для производства крупногабаритных функциональных бесшовных композиционных изделий

Область техники:

OT4.39. Новые производственные технологии. Передовые цифровые, интеллектуальные производственные технологии. Интеллектуальные системы

Приоритетное направление:

7. Транспортные и космические системы.

Критическая технология федерального уровня:

16. Технологии получения и обработки конструкционных наноматериалов.

Ключевые слова:

Композит, авиация, дефект, компьютерное зрение, машинное обучение

Участие в других проектах:

Исследования в данном направлении были начаты мною в Центре проектирования, производства и материалов Сколтеха 3 года назад в рамках магистерской диссертации на тему влияния пористости на усталостные характеристики авиационных углепластиков. Во время исследований были проведены прикладные испытания материалов с различным содержанием пор для обработки статистических данных и выработки некоторого эталона для данного вида материала в рамках трещиностойкости при циклических нагрузках. В дальнейшем, при оценке объема работ, мне пришла идея об оптимизации обработки полученных данных и сокращении затрачиваемого ресурса на испытания путем виртуальной имитации процесса. Мой личный вклад в проект заключался в разработке методики проведения производственных процессов и испытаний с нуля до проведения качественного и количественного анализа полученных данных.

Профессиональные достижения:

Благодаря наукоёмкости проекта, была достигнута договоренность о совместной работе над проектом с Университетом Дейтона (Огайо, США), в следствие чего был получен большой массив данных не только для авиационных углепластиков, но и для стеклопластиков, используемых в других отраслях (автомобильная промышленность, судостроение, лопасти ветрогенераторов и др.). Также, по-моему мнению, мой опыт общения с различными заводами и технического сопровождения проектов позволит достигнуть поставленные цели в срок с наилучшим качеством исполнения.

УЧАСТНИК ПРОЕКТА**Имя, фамилия:**

Рябов, Владимир Игоревич

Дата рождения:

26.08.1984

Пол:

Мужской

Почтовый индекс:

140005

Рис. П13.1. Пример оформления заявки по программе «УМНИК» на сайте fasie.ru участника полуфинала конкурса (1-й фрагмент, продолжение см. на стр. 137–140)

Почтовый адрес:

Международный шоссе, 100, кв. 809 Олимпийское, Московская область, Толькино, 142005

Регион:**Город:**

Москва

Номер телефона:

7 495 938 00 00

Контактный email:

uzatkov@skoltech.ru

ИНН:

770702100407

Учёная степень:

Магистр (материаловедение и технологии материалов)

Учёное звание:

Аспирант (механика и математика)

Учебное заведение:

Сколковский институт науки и технологий

Специальность:

Механика и математика, аспирант

Место работы:

Сколковский Институт Науки и Технологий

Должность:

Аспирант

НАУЧНО-ТЕХНИЧЕСКАЯ ЧАСТЬ ПРОЕКТА**Цель выполнения проекта:**

Целью проекта является разработка инновационного метода в смежной области современного производства композитов и визуализация технологического процесса. Применение прогнозируемого потока смолы на верхней части пресс-формы позволит в будущем достичь требуемых характеристик производственного процесса: зная результаты смоделированного прогноза, можно принять контрмеры для предотвращения дефектов, которые, если они не будут приняты во внимание, может превратиться в трещины или привести к полному разрушению продукции в авиационной промышленности, автомобилестроении и судостроении.

Задачи по проекту в рамках договора по программе «УМНИК»:

В настоящее время, в основном из-за экономической эффективности, было разработано неавтоклавное производство полимерных композитных изделий, обычно называемое технологией жидкого формования (Liquid Composite Molding, LCM). Этот класс включает в себя как методы вакуумной пропитки (вакуумное формование с помощью переноса смолы, VARTM), так и импрегнирование под давлением (Resin Transfer Molding, RTM). Другими промышленно значимыми технологиями изготовления неавтоклавных полимерных композитов являются пултрузия, намотка и 3D-печать из армированных пластиков. Одним из основных препятствий на пути повышения промышленной эффективности и дальнейшего развития этих технологий в аэрокосмической промышленности, транспортном машиностроении, судостроении и строительстве является формирование пористости в материале готовой продукции на различных этапах производственного процесса.

Назначение научно-технического продукта (изделия и т.п.):

Продукт в виде комбинированной технологической системы производства и визуализации позволяет прогнозировать движение и характеристики потока смолы и достигать требуемых характеристик

Рис. П13.1. Продолжение (начало см. на стр. 136, продолжение – на стр. 138–140)

производственного процесса в будущем, предотвращая дефекты на этапе проектирования, а не на этапе производства, с риском потерять огромное количество человеко-часов, чтобы вернуться к нулевой стадии производства. продукция в авиационной, автомобильной и судостроительной отраслях. При помощи продукта клиенты смогут минимизировать ресурсы, необходимые для создания композитных изделий в промышленных масштабах.

Научная новизна предлагаемых в проекте решений:

Продуктом является пакет услуг по интеграции цифрового двойника для производства крупногабаритных бесстыковых композитных изделий, включающий в себя:

- Модуль процесса

Специальный физический блок обработки данных, система сбора данных с камеры и клапан-насосная система распределения потока смолы

- Лицензия на программное обеспечение

Лицензия на использование предустановленного программного обеспечения для обработки полученных данных и проверки имитационной модели с использованием запатентованного алгоритма

- Услуги до / после гарантии

Оперативное решение вопросов, связанных с работой с системой, решение проблем с кодами ошибок, срочный выезд специалистов для устранения проблем

- Обучение персонала

Обучение операторов работе с системой, калибровка и запуску для конкретного продукта и геометрии, получение опыта по обучению модели.

Основным усовершенствованием, которое несет данный проект, является комплексный подход с использованием последних разработок в области производства композитов, компьютерного зрения и машинного обучения.

На данный момент у потенциальных конкурентов не существует готового к внедрению продукта, включающего в себя современные подходы к производству изделий. При этом количество публикаций в год, удовлетворяющих критерию поиска «дефектов в композитах», увеличилось с двух публикаций в 1989 году до 554 публикаций в 2016 году. На данный момент у авторов существует научный задел, с опубликованными работами можно ознакомиться в отечественных и зарубежных научных журналах.

Обоснование необходимости проведения НИР:

В процессе производства VARTM могут возникать такие дефекты, как пустоты или расслоения, которые могут привести к потере жесткости или даже к полному разрушению. Разделение может быть серьезной проблемой в различных усиленных конструкциях, поскольку ожидается, что они выдержат до 100 миллионов циклов нагрузки в течение 20-30 лет. Несмотря на использование современных комплексных методов неразрушающего контроля и контроля производственных процессов, пористость является критическим технологическим дефектом с точки зрения идентификации в конечном итоге.

Основные технические параметры, определяющие количественные, качественные и стоимостные характеристики продукции (в сопоставлении с существующими аналогами, в т.ч. мировыми):

Главной особенностью этого проекта является разработка усовершенствованного продукта на стыке производственных технологий и процессов обработки большого количества экспериментальных данных, полученных с помощью прикладных испытаний. Технологическое исследование в настоящее время показало, что изменение глубины вакуума находится в диапазоне от -150 до -760 мм. рт. ст. приводит к изменению объема пористости в диапазоне от 0,25 до 5%, что, в свою очередь, приводит к значительному снижению вязкости разрушения GIC между слоями как при статическом, так и при циклическом нагружении. Для сравнительного анализа использовались методы структурной оптоакустической лазерной спектроскопии, сканирующей электронной микроскопии и химического травления. Было показано, что объемное содержание пор, полученное этими способами, коррелирует друг с другом. Метод оптоакустической лазерной структуроскопии показывает большие значения пористости, поскольку разрешение этого метода позволяет установить наличие пустот, даже небольших, которые влияют на упругие свойства и плотность материалов, присутствие которых может не будут обнаружены другими методами, используемыми в представленной работе.

Были исследованы различные датчики и методы для регулировки скорости переднего потока смолы, в том числе затронуты вопросы контроля перепада давления между входом и выходом полости пресс-формы и изменения температуры в пресс-форме. В результате исследований выяснилось, что управление общей скоростью разряда является лучшим способом контроля переднего потока смолы. Общий расход

Рис. П13.1. Продолжение (начало см. на стр. 136–137, продолжение – на стр. 138–140)

представляет собой объемный поток смолы через площадь поперечного сечения и описывается законом Дарси. Закон Дарси описывает переменные, которые влияют на объемный расход, а именно перепад давления между входом и выходом ($p_b - p_a$), проницаемость волокнистой заготовки (K), площадь поперечного сечения (A), вязкость смолы (μ) и расстояние, на котором происходит падение давления (L). Для контроля скорости наполнения необходимо отрегулировать общий расход через волокнистую заготовку. Это достигается путем контроля общего количества смолы, которая может проникнуть в заготовку волокна. Объемный поток смолы ограничен сервоуправляемыми клапанами, которые подключены к микроконтроллеру. Серводвигатели управляются в зависимости от скорости переднего потока смолы. Скорость переднего потока смолы измеряется с помощью камеры и алгоритма, включающего в себя компьютерное зрение и машинное обучение модели для конкретных изделий.

Конструктивные требования (включая технологические требования, требования по надежности, эксплуатации, техническому обслуживанию, ремонту, хранению, упаковке, маркировке и транспортировке):

Продукт будет представлен в виде системы, позволяющей производить изделия различных размеров - от составных образцов до крыльев самолетов. Система будет состоять из компонентов для процесса вакуумной инфузии, модуля дозирования с клапанами, работающего по алгоритму на основе машинного зрения, который позволяет быстро обрабатывать изображения и контролировать процесс. Проект в настоящее время находится в стадии разработки, и его целью является внедрение прототипа MVP. Следующим шагом является проверка технологий, применяемых на реальных производственных установках в рамках испытаний. Функциональность вывода может варьироваться в зависимости от продуктов, запланированных для производства, но в целом продукт позволяет производить различные продукты с использованием интеллектуального метода вакуумной инфузии. Требования к конструкции разрабатываются для каждого отдельного заказчика в виде технических спецификаций с описанием требований к надежности, эксплуатации, техническому обслуживанию, ремонту, хранению, упаковке, маркировке и транспортировке.

Требования по патентной защите (наличие патентов), существенные отличительные признаки создаваемого продукта (технологии) от имеющихся, обеспечивающие ожидаемый эффект:

По факту разработки MVP и полноценной модели процесса планируется подача заявки в Роспатент. Основной особенностью проекта является междисциплинарность в узких научных направлениях на стыке физики, химии, механики и IT.

Календарный план проекта в рамках договора по программе «УМНИК»

Первый этап:

Выполнить тесты для сбора экспериментальных статистических данных, необходимых для дальнейшей обработки; сбор данных для правильного управления потребностями на основе реальных данных;

Второй этап:

Создание полноценного прототипа (производственная система + программное обеспечение); доработка и тестирование прототипа для различных продуктов путем создания системы с несколькими клиентами;

КОММЕРЦИАЛИЗУЕМОСТЬ НАУЧНО-ТЕХНИЧЕСКИХ РЕЗУЛЬТАТОВ

Область применения:

Ведущие производители размерных композитных изделий ежегодно инвестируют до 10 млн. Долл. США для снижения производственных рисков без получения ожидаемого результата. Это происходит по нескольким причинам, таким как:

- Невозможность отслеживать незначительные ошибки
- Появление дефектов
- Недостаток предсказания

Сложность оцифровки продукции: ошибки во время процесса вакуумной инфузии (VARTM) приводят к дефектам продукции. Применение продукта обеспечивает потенциальное ускорение эффективности производства до 32% при одновременном снижении затрат на предотвращение рисков на 47%;

Объем внебюджетных инвестиций, собственных средств и иных источников, источники средств и формы их получения, распределение по статьям:

В настоящий момент для полного запуска и реализации проекта до момента внедрения в производство с учетом изложенных выше целей на первом этапе требуется около 1 млн. Рублей. Из-за того, что продукт имеет специфическую природу, трудно сказать точно, когда наступит точка безубыточности - например, крупный проект по созданию части крыла нового самолета, рассчитанный на два года, может подтвердить помещение и принести дизайн для большого преимущества.

Рис. П13.1. Продолжение (начало см. на стр. 136–138, окончание – на стр. 140)

Имеющиеся аналоги:

На данный момент в похожем направлении ведут разработки компании InHolland composites и Solvay, но конкретных продуктов у них нет из-за технической сложности проекта и отсутствия специалистов в смежной области, которыми обеспечен данный проект.

Более того, интересом и потенциальными ресурсами обладают такие компании, как Siemens, GE, TORAY, DAIMLER, AIRBUS, GOLDWIND, DASSAULT SYSTEMES, ENERCON и др.

Тем не менее, на данный момент не существует патента, соответствующего представленной разработке, которая также обладает следующими преимуществами перед аналогичными потенциальными проектами:

«Достаточность» данных: также включены данные о морфологии структуры, которых у конкурентов нет в планируемом решении; прогнозирующая модель не только для фронта связующего, но и для комбинации физических параметров;

Поддержка многофункциональной лаборатории Сколтех и промышленных партнеров; Полноценный подход PLM: CAD, CAE, CAM: экономически эффективный продукт;

Развитие отечественного интеллектуального производства композитных изделий, соблюдение национальной программы импортозамещения (на данный момент - санкции на зарубежное сырье для использования в этой отрасли).

План коммерциализации проекта:

На данный момент ведутся разработки различными исследовательскими группами в этом направлении, но никакого конкретного результата на рынке пока представлено не было. Продукт будет запатентован и использован в рамках стартапа для поддержки крупных промышленных игроков в качестве консультантов с предоставлением всего необходимого оборудования, программ и методик производства и испытаний и др., что будет являться основным источником дохода. Наибольшим источником расходов будет являться разработка прототипа для крупногабаритных изделий, которая требует большого объема прикладных исследований.

План коммерциализации представлен в трех этапах:

- 1) Запуск MVP на производстве партнера позволит получать прибыль до 10 млн руб. в год;
- 2) Выход на рынок Индии и Китая - основных производителей лопастей для ветряных мельниц для Европы и США соответственно: сотрудничество как минимум с 2 заводами принесет прибыль до 35 млн руб. в год;
- 3) Чистая годовая прибыль до 55 млн руб. после 3 года успешной пилотной интеграции на 6 композитных заводах.

ФАЙЛЫ

1. UMNIK2020 - Laminate IT.pdf

Рис. П13.1. Окончание (начало см. на стр. 136–139)

Данные заявки

Направление заявки:

Н4. Новые приборы и интеллектуальные производственные технологии

Полуфинал:

Мосполитех - Полуфинал конкурса "УМНИК" Мосполитех

ДАННЫЕ О ПРОЕКТЕ**Название проекта:**

Разработка технологии изготовления оболочковых конструкций из высокопрочных титановых сплавов типа BT23 и алюминиевых сплавов методом газовой формовки в нестационарном температурном поле для аэрокосмической и авиационной техники.

Область техники:

OT4.39. Новые производственные технологии. Передовые цифровые, интеллектуальные производственные технологии. Интеллектуальные системы

Приоритетное направление:

7. Транспортные и космические системы.

Критическая технология федерального уровня:

24. Технологии создания ракетно-космической и транспортной техники нового поколения.

Ключевые слова:

Газовая формовка, сверхпластичность, труднодеформируемые сплавы, вакуумная формовка, термопластичность, титан, оболочковые конструкции

Участие в других проектах:

Ведение проекта по технологиям и оборудованию пневмоформовки и вакуумной формовки в Московском Политехническом университете в рамках дисциплины "Проектная деятельность" совместно со студенческим коллективом. Разработан и внедрен технологический процесс получения крупногабаритных полусферических изделий из высокопрочного титанового сплава в режиме сверхпластичности с использованием переменного температурного поля заготовки на предприятии АО «НПО им. С.А. Лавочкина» (г. Химки, Московской области). Личный вклад: теоретическая часть технологии, практические рекомендации по реализации технологии, проведение экспериментальных исследований.

Профессиональные достижения:

Подготовлена диссертация на соискание ученой степени кандидата наук на тему "ИССЛЕДОВАНИЕ ПРОЦЕССОВ И РАЗРАБОТКА ТЕХНОЛОГИИ ГАЗОВОЙ ФОРМОВКИ ОБЛОЧЕК, ЕМКСТЕЙ В УСЛОВИЯХ НЕЛИНЕЙНОЙ ВЯЗКОСТИ". Международный сертификат "Проектный специалист" (от компании "Проектные сервисы"). Квалификация по окончании аспирантуры "Исследователь. Преподаватель-исследователь". Также являюсь преподавателем кафедры "Аддитивные технологии и обработка материалов давлением".

УЧАСТНИК ПРОЕКТА**Имя, фамилия:**

Иванов Иван Сергеевич

Дата рождения:

10.11.1988

Пол:

мужской

Почтовый индекс:

107020

Почтовый адрес:

г Москва, ул Семёновская Б., д 38

Рис. П13.2. Пример оформления заявки по программе «УМНИК» на сайте fasie.ru участника полуфинала конкурса (1-й фрагмент, продолжение см. на стр. 142–145)

Регион:

Город:
Москва

Номер телефона:
+7 (495) 390-11-11

Контактный email:
kuznetsov.mikhail@yandex.ru

ИНН:
50-0051111-110

Учёная степень:
нет, в 2020 году планируется защита диссертации на соискание ученой степени кандидата наук

Учёное звание:
нет

Учебное заведение:
Московский политехнический университет

Специальность:
Кафедра «Обработка материалов давлением и аддитивные технологии», Инженер-конструктор, исследователь. Преподаватель-исследователь

Место работы:
Московский политехнический университет

Должность:
Старший преподаватель

НАУЧНО-ТЕХНИЧЕСКАЯ ЧАСТЬ ПРОЕКТА

Цель выполнения проекта:

Создание образцов из металлических материалов для демонстрации возможностей технологии газовой формовки с применением нестационарного температурного поля. Последующее применение - это замена устаревших технологий изготовления облегченных оболочковых конструкций (такие конструкции особенно актуальны в аэро-авиа-ракетостроении), например, топливные баки, обтекатели. Умное управления толщиной получаемой детали, что открывает огромные технические и технологические возможности усовершенствования техники и аппаратов.

Задачи по проекту в рамках договора по программе «УМНИК»:

1. Разработка конструкции оборудования для технологии пневмоформовки в нестационарном температурном поле.
2. Изготовление оборудования, подготовка контрольно-измерительной базы.
3. Проведение серии экспериментов для определения возможностей использования технологии.
4. Моделирование технологии в специализированных программных комплексах.
5. Разработка типового технологического процесса, рекомендации к разработке процесса.
6. Создание демонстрационных образцов из металлических сплавов.

Назначение научно-технического продукта (изделия и т.п.):

Технология позволяет разрабатывать новые конструкторско-технологические решения по созданию облегченных конструкций из листовых высокопрочных алюминиевых и титановых сплавов, получение которых традиционными методами технологий резания, штамповки, сварки трудоемка и в ряде случаев не обеспечивает необходимого уровня качества изделия.

Условно можно разделить на 3 группы:

1. Оболочковые конструкции типа шар-баллонов диаметром 400-1500 мм., днищ и т.п. Использование совмещенной технологии позволяет изменить конструкцию места сварки штуцеров, фланцев, заправочных горловин, люков для ввода вытеснителя и т.д. на более благоприятную (например с отбортовкой).

Продолжение (начало см. на стр. 141, продолжение – на стр. 143–145)

Возможно выполнение операций соединения оболочек со штуцерами и фланцами в процессе газовой формовки и последующего диффузионного сращивания.)

2. Корпусные конструкции с монолитными ребрами жесткости (шпангоутами), многослойные ячеистые (пустотелые) оболочковые конструкций, которые могут состоять из наружных листов-обшивок и внутренних формованных листов-заполнителей. В настоящее время перспективны для конструкций двухслойных радиаторов систем терморегулирования с каналами между листами для хладагента.

3. Сэндвичевые многослойные конструкции с разнесенными листовыми обшивками способные нести высокие нагрузки при поперечном сжатии и продольном изгибе, что делает их эффективными для корпусов летательных авиакосмических аппаратов.

Также дополнительно создание легких корпусных конструкций из полимерных материалов технологией вакуумной формовки.

Научная новизна предлагаемых в проекте решений:

1. Установление закономерности поведения материала от изменения температурного поля заготовки.
2. Разработка математической модели получения равнотолщинной тонкостенной полусферы методом газовой формовки из металлического сплава.
3. Разработка методики выбора основных параметров процесса газовой (пневмо) формовки.

Обоснование необходимости проведения НИР:

При формообразовании полусферы и оболочек деформация в каждой точке различна. Деформация в центре и на периферии деталей значительно отличается. Что существенно влияет на толщину получаемой заготовки. Поэтому в работе разрабатываются способы для изменения напряжения течения металла в горячем состоянии путем изменения температурного поля заготовки.

Суть метода заключается в том, что в штамповую оснастку дополнительно устанавливают стоки тепла, которые не позволяют заготовке нагреваться в месте контакта с той же интенсивностью, что и на периферии. Это позволяет поддерживать оптимальные условия для проявления эффекта сверхпластичности по всей поверхности заготовки и достаточно уменьшить разнотолщинность получаемой заготовки.

Возможность умного управления толщиной получаемой детали открывает огромные технические и технологические возможности усовершенствования техники и аппаратов.

Основные научные публикации: Метод управления деформированием листовой заготовки из титанового сплава путем изменения ее температурного поля. / Известия Тульского государственного университета. Технические науки. 2017. № 11-1. С. 247-252; Петухов И.С., Соболев Я.А., Мендохов А.В., Управление деформационными процессами при газовой формовке в условиях сверхпластичности для уменьшения разнотолщинности. / Известия Тульского государственного университета. Технические науки. 2019. № 5. С. 185-191.

Основные технические параметры, определяющие количественные, качественные и стоимостные характеристики продукции (в сопоставлении с существующими аналогами, в т.ч. мировыми):

В энергетических узлах летательных аппаратов применяют емкости из титановых и алюминиевых сплавов. Емкости предназначены для транспортировки компонентов топлива и могут быть по геометрической форме сферическими, торовыми, цилиндрическими. Для изготовления их корпусов (оболочек) используют технологию штамповки на прессах и механической обработки резанием. Технология трудоемка и связана с большим расходом материала (коэффициент использования материала в данном способе составляет 0,096). В этой связи эффективно применение специальных методов штамповки, одним из которых является горячее формообразование газом (пневмоформовка). Эта технология также имеет существенный недостаток в виде большой разнотолщинности по сечению заготовки. Использование разрабатываемых режимов сверхпластической деформации для известных конструкционных материалов позволяет уменьшить разнотолщинность по сечению в 2...2,5 раза. Управление температурным полем путем ввода стоков тепла даёт возможность задавать необходимое напряжение течения и, соответственно, добиться нужной толщины детали при формовке. Стоки тепла в процессе вбирают в себя часть тепловой энергии от заготовки и штампа и создают охлажденный участок на заготовке.

Конструктивные требования (включая технологические требования, требования по надежности, эксплуатации, техническому обслуживанию, ремонту, хранению, упаковке, маркировке и транспортировке):

Технический результат заявляемого решения заключается в получении равнотолщинной детали или в уменьшении разнотолщинности по всей детали, что позволит улучшить качество и уменьшить массу конечного изделия.

Способ управления деформацией листовой заготовки при формовке в режиме сверхпластичности, включающий нагрев заготовки и штамповой оснастки, деформирование заготовки путем подачи давления рабочей среды с обеспечением постоянной скорости деформации, достигается за счет того, что в зоне контакта заготовки и стоков тепла, создается неравномерное поле температур для обеспечения уменьшения утонения металла в местах наибольших деформаций за счет увеличения сопротивления

Продолжение (начало см. на стр. 141–142, продолжение – на стр. 144–145)

деформации.

Устройство для управления деформацией листовой заготовки при формовке в режиме сверхпластичности, содержит вакуумную систему, систему нагрева, систему подачи рабочей среды (давления газа), штамповую оснастку со стоками тепла. Экспериментальная установка для пневмоформовки должна быть герметична по контуру закрепления заготовки, предусмотрен подвод избыточного давления газа до 16 атм. Также необходим модуль локального нагрева заготовки, контрольные устройства для измерения температуры. Материал для моделирования процесса пневмоформовки предполагается припой оловянно-свинцовый сплав ПОС61.

Требования по патентной защите (наличие патентов), существенные отличительные признаки создаваемого продукта (технологии) от имеющихся, обеспечивающие ожидаемый эффект:

На способ изменения напряжения течения металла в штамповой оснастке за счет применения нестационарного температурного поля был получен патент на изобретение RU 2 693 222 C2. Дополнительно по технологии в рамках проекта планируется подготовка патента для унифицированных конструкций.

Календарный план проекта в рамках договора по программе «УМНИК»

Первый этап:

1. Разработка оптимальной конструкции детали для проявления возможностей технологии.
2. Разработка конструкции штамповой оснастки для оптимального варианта заготовки.
3. Изготовление экспериментальной партии заготовок.
4. Подготовка плана эксперимента.
5. Моделирование процесса в специализированном ПО.

Второй этап:

1. Проведение экспериментов.
2. Сравнение результатов моделирование с экспериментальными.
3. Изготовление показательных деталей для демонстрации возможностей технологии.
4. Демонстрации на выставках и конференциях возможностей для представителей аэро-авиа-ракетостроения.

КОММЕРЦИАЛИЗУЕМОСТЬ НАУЧНО-ТЕХНИЧЕСКИХ РЕЗУЛЬТАТОВ

Область применения:

Потенциальные заказчики: предприятия авиа и ракетно космической отрасли промышленности (ФГУП «НПО им. Лавочкина», ПАО «РКК «Энергия», АО «ГКНПЦ им. М.В. Хруничева и др.).

Объем внебюджетных инвестиций, собственных средств и иных источников, источники средств и формы их получения, распределение по статьям:

Материально-техническая база в лаборатории обработки давлением кафедры "ОМДиАТ" в Московском политехническом университете. Личные средства 50000 руб. для обеспечения услуг выполнения токарных, фрезерных работ по изготовлению штамповой оснастки, деталей экспериментальной установки.

Имеющиеся аналоги:

Рассмотрены известные способы уменьшения разнотолщинности, выбрана базовая зависимость - напряжение течения материала от температуры для высокопрочных титановых сплавов. Полусферы и оболочки, полученные методом прямой газовой формовки, имеют значительную разнотолщинность в пределах 150%, что отрицательно сказывается на весовых показателях изделия в целом.

Для перераспределения толщины изделия применяют предварительную подштамповку, реверсивная формовка и охлаждение заготовки в центральной части за счет инертного газа.

Результаты показали, что применение холодной подштамповки невозможно из-за образования микронадрывов на поверхности из-за низкой пластичности титанового сплава, которые в дальнейшем раскрываются при формообразовании и приводят к локальному утонению металла в месте их образования. Небольшая толщина изделия в купольной части не допускает механической обработки, и наличие таких утонений являлось браковочным признаком.

Применение реверсивной формовки создает в месте перегиба дополнительные локальные утонения, которые недопустимы по техническим требованиям на изделие.

Метод охлаждения центральной части заготовки газом не дают положительных результатов.

Охлаждающая способность газа значительно ниже титана.

Компания "FormTech" (Германия) при производстве титановых полусфер газовой формовкой (SPF) использует метод предварительной обработки заготовки, механически создавая переменную толщину. Полусферы используются, например, в производстве топливных баков ракетносителя "Ариан-5"

Продолжение (начало см. на стр. 141–143, окончание – на стр. 145)

Европейского космического агентства. Механически создается сложный профиль заготовки по толщине, то есть в местах наибольших последующих деформаций (купол полусферы) толщина листа больше. Также отмечено, что процесс горячего формообразования газом происходит в воздушной среде что дополнительно создает альфирированный слой на полусфере. Его необходимо впоследствии удалять механическим способом, что также ухудшает характеристики конечного изделия.

План коммерциализации проекта:

Бизнес-план:

Полученные средства целевого назначения пойдут
на покупку необходимого оборудования и расходного материала;
на оплату работ по получению и испытанию новых образцов;
на расходы патентования при успешных испытаниях;
на участие в публикациях и конференциях;
на возможные командировки;
на участие в выставках и рекламу продукта.

Цель вложений - найти предприятие-партнера аэро- авиа и ракетно космической отрасли, заинтересованного в технологии пневмоформовки с применением нестационарного температурного поля.

ФАЙЛЫ

1. УМНИК.pptx

Рис. П13.2. Окончание (начало см. на стр. 141–144)

**Пример оформления раздела ВКР «Апробация» –
акт принятия к внедрению**

Апробация

Апробация результатов ВКР выполнена на предприятии ОАО «Исток-Аудио». Предприятие являлось местом прохождения производственной и преддипломной практики. В приложении представлен акт о принятии к внедрению результатов ВКР.

Акт

о принятии к внедрению результатов выпускной квалификационной
работы

бакалавра направления 27.03.05 - «Инноватика», (образовательная
программа – «Аддитивные технологии») Московского политехнического
университета

Мы, нижеподписавшиеся, представитель ОАО «Исток-Аудио Интернэшнл» (далее: Предприятие): <должность> <Фамилия Имя Отчество>, <должность> <Фамилия Имя Отчество>, составили настоящий акт о том, что результаты выпускной квалификационной работы А.Ю.Артамонова «ПРОЕКТ УЧАСТКА ЦИФРОВОГО ПРОИЗВОДСТВА В ОБЛАСТИ ЧЕРЕПНО-ЛИЦЕВОЙ ХИРУРГИИ С РАЗРАБОТКОЙ ТЕХНОЛОГИИ 3D ПЕЧАТИ ЛИЦЕВЫХ ПРОТЕЗОВ» в 2017-2018 гг. нашли применение в деятельности Предприятия в следующем виде:

1. Учтены рекомендации выпускной квалификационной работы, основанные на выполненных исследованиях и вводом в эксплуатацию методов цифрового производства эктопротезов, в том числе «Орбита глаза» и

«Ухо», что позволило снизить себестоимость данных эктопротезов на ___%.

2. Модернизированный в выпускной квалификационной работе технологический процесс получения эктопротезов с помощью применения 3D-сканера и профессионального 3D-принтера, что позволило повысить качество эктопротезов, точность повторения эктопротезов при их тиражировании, а также сократить время, затрачиваемое на изготовление воскового макета эктопротеза. В целом, сокращение времени в расчете на изготовление одного эктопротеза отобранного типа (см. п.1), составило ___%.

3. Артамоновым А.Ю. проведены занятия по обучению персонала Предприятия применению методов цифрового производства.

В целом основные выводы (рекомендации) выпускной квалификационной работе Артамонова А.Ю. внедрены в деятельность Предприятия и постоянно используются в его практической деятельности.

<должность> <Фамилия Имя Отчество> _____

<должность> <Фамилия Имя Отчество> _____

М.П. предприятия

« _____ » _____ 20 ____ г.

Пример оформления раздела ВКР «Апробация» – участие в конференции центра проектной деятельности

Апробация

В данном разделе приводятся результаты внешней экспертизы проекта.

Апробация проводилась на выставке проектов Центра проектной деятельности (далее – ЦПД) в рамках Дня открытых дверей университета. На рисунке представлен рекламный плакат проекта.



Рисунок 1 – Плакат о проекте для выставки

На выставке проектов было большое количество посетителей, и многие интересовались процессом создания 3D моделей, технологией изготов-

ления элайнеров, процессом пост-обработки элайнеров, а также применяемыми материалами. На выставочном стенде постоянно демонстрировалась презентация о проекте (см. рисунок и Приложение) и были представлены напечатанные модели.

Эксперты центра проектной деятельности оценивали все проекты, представленные на выставке. Эксперты посещали выставочные стенды проектов, задавали различные вопросы, связанные с развитием проекта, пытались выявить инновационный потенциал проекта и основные отличительные особенности проекта от проектов потенциальных конкурентов.

Мини-производство элайнеров с концепцией вакуумформера и технологии 3D-печати мастер-модели

Руководитель: Петров П.А.

Студенты:

Бортников Александр

Горячева Ксения

Хегай Владислав

Лахтюхов Артем

Орлов Кирилл

Что такое элайнер?

- Элайнер — это съёмный ортодонтический аппарат, представляющий собой специальные капы на зубы. Элайнеры используются для коррекции положения зубов у людей в стоматологических, ортодонтических, терапевтических и других отделениях больниц, клиник при стационарном обслуживании.



а)

б)

Плюсы применения элайнеров

- Снимаются самостоятельно для приема пищи и чистки зубов
- Не портится эмаль
- Незаметны в процессе ношения
- Правильное движение зубов в отличие от брекет-систем: зубы двигаются внутри челюсти, без движения челюстей относительно друг друга
- Широкие возможности, позволяют двигать зубы во всех нужных направлениях
- Не нужно регулярно посещать стоматолога
- Результаты исправления прикуса элайнерами

в)

Рисунок 2 – Слайды из презентации проекта

В презентации проекта рассматривалась история создания элайнера и его преимущества; подробное описание процесса изготовления мастер-модели, начиная от снятия слепков и заканчивая формовкой элайнера.

Эксперты, изучившие презентацию о проекте задавали дополнительные вопросы о материалах, использованных для создания мастер-моделей, технологии получения 3D-моделей по снятым слепкам прикуса пациента, длительности процесса создания одной виртуальной мастер-модели и одного готового элайнера.