

МИНИСТЕРСТВО НАУКИ И ВЫСШЕГО ОБРАЗОВАНИЯ РОССИЙСКОЙ ФЕДЕРАЦИИ
ФЕДЕРАЛЬНОЕ ГОСУДАРСТВЕННОЕ АВТОНОМНОЕ ОБРАЗОВАТЕЛЬНОЕ УЧРЕЖДЕНИЕ ВЫСШЕГО ОБРАЗОВАНИЯ
«МОСКОВСКИЙ ПОЛИТЕХНИЧЕСКИЙ УНИВЕРСИТЕТ»
(МОСКОВСКИЙ ПОЛИТЕХ)

**ТЕОРЕТИЧЕСКАЯ МЕХАНИКА
ИССЛЕДОВАНИЕ ДИНАМИКИ
МЕХАНИЧЕСКИХ СИСТЕМ**

*Методические указания к выполнению курсового проекта
для студентов, обучающихся по специальности 15.05.01
и направлениям подготовки 15.03.01, 15.03.05, 27.03.05*

Составители:

В.К. Петров, Г.И. Норицина, М.В. Серов, Ю.С. Иванов

*Под редакцией заслуженного деятеля науки РФ, доктора физико-
математических наук, профессора В.С. Бондаря*

Текстовое электронное издание

Москва
2021

Разработаны в помощь студентам, выполняющим курсовой проект по дисциплине «Теоретическая механика», раздел «Динамика». Методические указания содержат задания на курсовой проект, пример выполнения и рекомендации по разработке проекта. Также приведены требования к оформлению работы.

Предназначены для студентов, обучающихся по специальности 15.05.01 и направлениям подготовки 15.03.01, 15.03.05, 27.03.05.

Рецензент:

Н.П. Баловнев, к.т.н., профессор кафедры «Техническая механика» Московского политехнического университета (протокол № 7, дата - 03.03.2021)

Одобрено методической комиссией по естественным и математическим дисциплинам факультета базовых компетенций Московского Политеха

*Системные требования: PC-совместимый процессор 1,3 ГГц и выше.
Оперативная память (RAM): 256 Мб. Необходимо на винчестере: 350 Мб.
Операционные системы: Windows, Mac OS. Видеосистема: разрешение экрана 1024x768. Дополнительные программные средства: Adobe Acrobat Reader 9 и выше.*

Разработано с помощью программного обеспечения Microsoft Office Word,
Adobe Acrobat Pro

Издается в авторской редакции

Компьютерная верстка: *Н.Р. Гуськова*

Подписано к использованию
Объем издания Мб. Заказ №

Издательство Московского Политеха
115280, Москва, Автозаводская, 16
www.mospolytech.ru; e-mail: izdat.mospolytech@yandex.ru;
тел. +7 (495) 276-33-67

СОДЕРЖАНИЕ

Введение.....	3
Задание на курсовой проект по дисциплине «Теоретическая механика», раздел «Динамика»	4
Пример выполнения курсового проекта	10
1. Составление системы дифференциальных уравнений, описывающих движение механической системы.....	11
1.1. Дифференциальные уравнения, описывающие движение груза 1.....	11
1.2. Дифференциальное уравнение движения блока 2.....	12
1.3. Дифференциальное уравнение движения блока 3.....	13
1.4. Дифференциальные уравнения движения катка 4	13
1.5. Кинематический анализ механизма	14
2. Определение скорости и ускорения груза 1 с помощью теоремы об изменении кинетической энергии	18
3. Определение сил натяжения нитей, реакций опор и силы трения с помощью принципа Даламбера	23
4. Определение уравновешивающей силы с помощью принципа возможных перемещений	28
5. Определение ускорения груза 1 с помощью общего уравнения динамики	31
6. Составление дифференциального уравнения движения системы с помощью уравнений Лагранжа II рода	33
Требования к оформлению курсового проекта.....	37
Заключение	38
Список литературы.....	39
Приложения	
<i>Приложение 1.</i> Образец титульного листа.....	40
<i>Приложение 2.</i> Решение системы уравнений (11) в общем виде.....	41

ВВЕДЕНИЕ

Теоретическая механика является одной из важнейших фундаментальных общенаучных дисциплин естественно-научного и физико-математического циклов, на материале которой базируются такие важные для общего инженерного образования дисциплины, как сопротивление материалов, теория механизмов и машин, детали машин, строительная механика, гидравлика, а также большое число специальных инженерных дисциплин, касающихся изучения методов расчета машин и сооружений.

Теоретическая механика играет важнейшую роль в подготовке бакалавров и специалистов разных направлений. Для хорошего усвоения курса теоретической механики необходимо не только глубоко изучить теорию, но и приобрести уверенные навыки в решении задач, а также приобрести опыт в выборе различных методов расчета динамики механических систем.

В настоящих методических указаниях приведены задания на курсовой проект (курсовую работу) по дисциплине «Теоретическая механика», раздел «Динамика», в 30 вариантах. Изложен пример выполнения курсового проекта, и даны рекомендации по его разработке. Также приведены требования к оформлению проекта. При выполнении проекта студенты могут использовать литературу [1–3].

Издание предназначено для студентов, обучающихся по специальности 15.05.01 и направлениям подготовки 15.03.01, 15.03.05, 27.03.05.

ЗАДАНИЕ НА КУРСОВОЙ ПРОЕКТ ПО ДИСЦИПЛИНЕ «ТЕОРЕТИЧЕСКАЯ МЕХАНИКА», РАЗДЕЛ «ДИНАМИКА»

Механическая система (рис. 1–3), состоящая из груза 1 массы m_1 , блоков 2 и 3, имеющих массы m_2 и m_3 соответственно, и катка 4 массой m_4 , находившаяся в начальный момент времени в покое, движется под действием постоянной силы \vec{F} . Учитывается трение скольжения между телом 1 и плоскостью (коэффициент трения скольжения f), сопротивление качению тела 4, катящегося без скольжения (коэффициент трения качения k), и постоянные моменты сопротивления в осях блоков 2 и 3 – M_{c2} и M_{c3} соответственно.

В задаче обозначено:

$R_2, r_2, R_3, r_3, R_4, r_4$ – радиусы больших и малых окружностей тел 2, 3, 4;

ρ_2, ρ_3, ρ_4 – радиусы инерции тел 2, 3, 4 относительно горизонтальных осей, проходящих через их центры тяжести;

α – угол наклона плоскости к горизонту.

Блоки и катки, для которых радиусы инерции в таблице не указаны, считать сплошными однородными цилиндрами. Наклонные участки нитей параллельны соответствующим наклонным плоскостям. Схемы механизмов приведены на рисунках 1–3, а необходимые данные – в таблице 1. Номер варианта совпадает с номером рисунка.

Задание

1. С помощью дифференциальных уравнений поступательного, вращательного и плоскопараллельного движений составить систему дифференциальных уравнений, описывающую движение механической системы. Провести кинематический анализ механизма и выразить ускорение тела 4, а также угловые ускорения тел 2, 3, 4 через ускорение груза 1. Найденные ускорения подставить в систему уравнений.

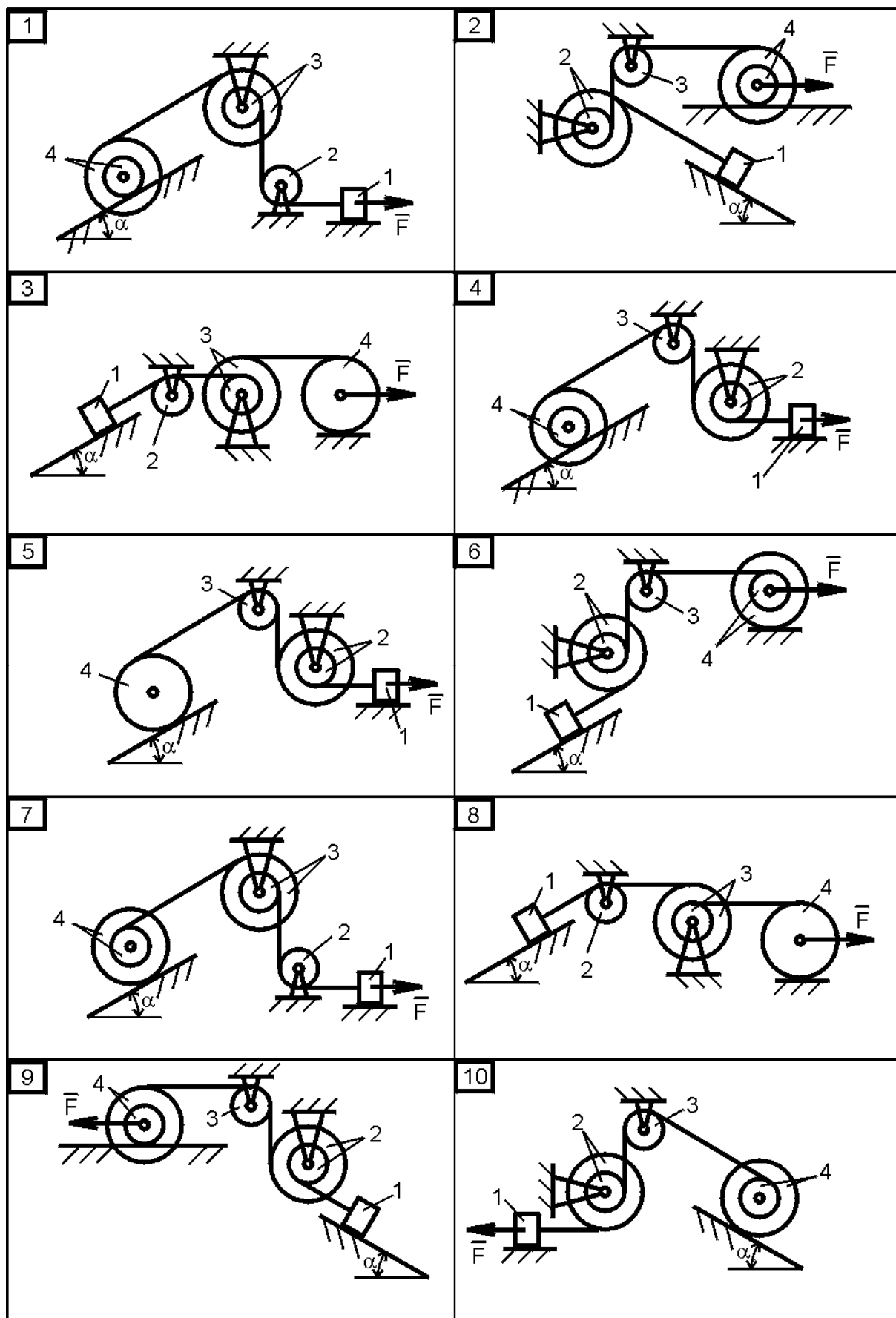


Рис. 1. Схемы механизмов для вариантов 1-10

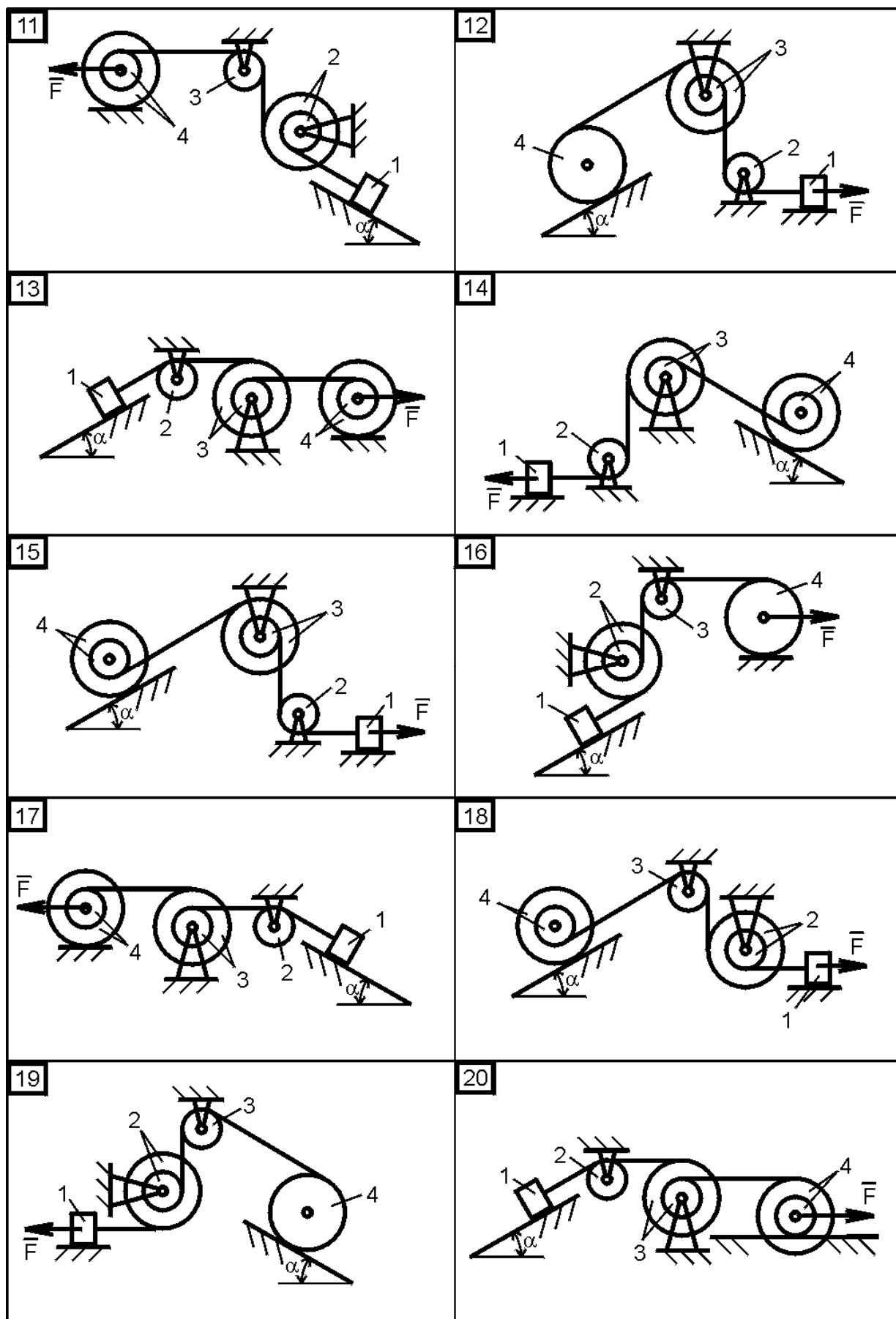


Рис. 2. Схемы механизмов для вариантов 11-20

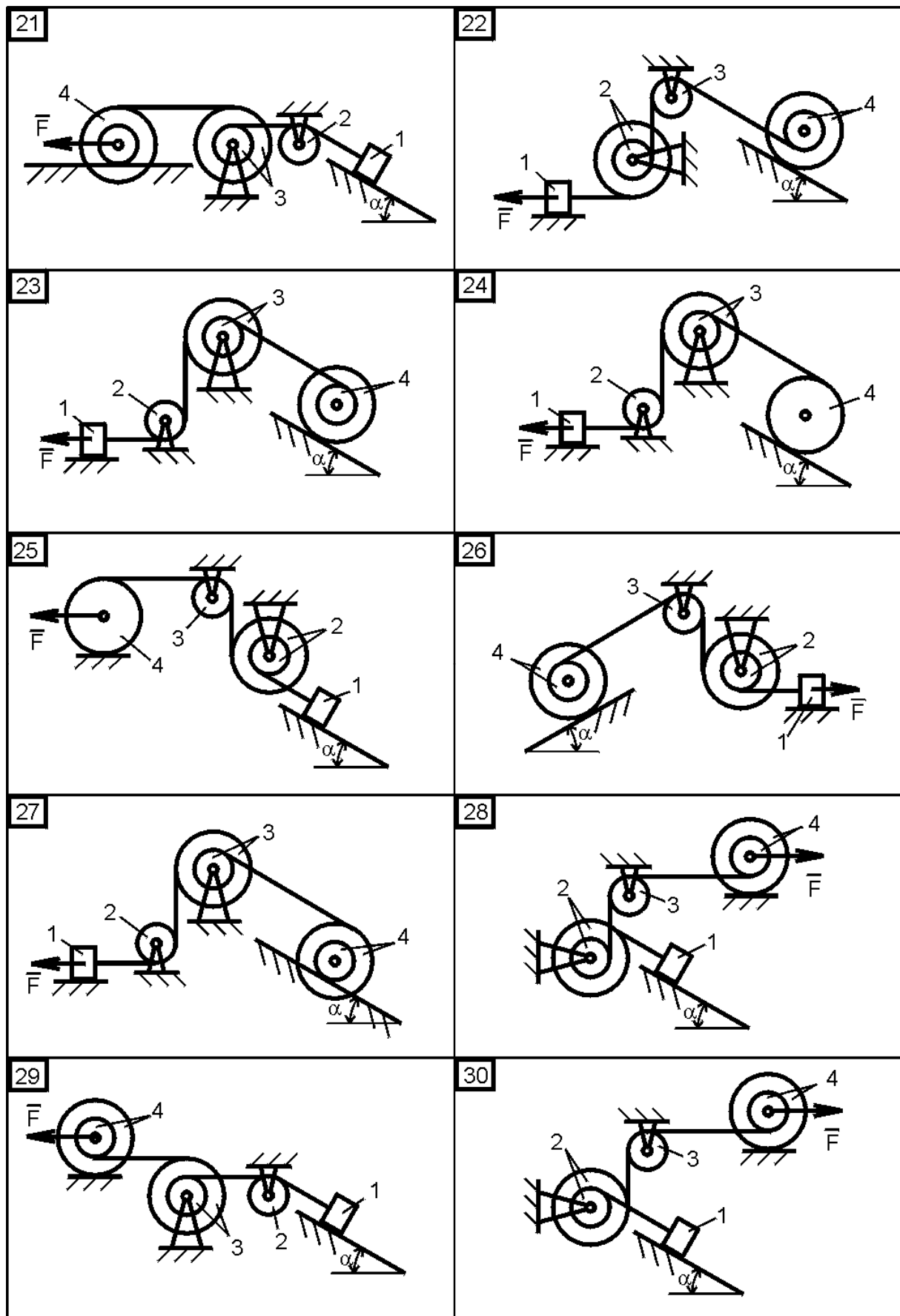


Рис. 3. Схемы механизмов для вариантов 21-30

Таблица 1. Исходные данные для вариантов 1-30

№ варианта	m_1 , кг	m_2 , кг	m_3 , кг	m_4 , кг	R_2 , м	r_2 , м	ρ_2 , м	R_3 , м	r_3 , м	ρ_3 , м	R_4 , м	r_4 , м	ρ_4 , м	α , °	F , Н	f	k , см	M_{C1} , Нм	M_{C2} , Нм	S , м
1	5	4	2	1	-	0,2	-	0,5	0,2	0,3	0,7	0,3	0,4	60	40	0,1	0,1	0,1	0,2	1
2	6	5	4	2	0,6	0,3	0,4	-	0,3	-	0,8	0,5	0,7	45	240	0,25	0,2	0,3	0,1	2
3	4	1	2	1	-	0,2	-	0,7	0,3	0,4	-	0,2	-	15	80	0,15	0,1	0,2	0,1	1,5
4	8	6	3	2	0,6	0,2	0,3	-	0,2	-	0,5	0,1	0,2	30	70	0,2	0,2	0,1	0,3	3
5	7	5	4	1	0,7	0,4	0,5	-	0,4	-	-	0,3	-	50	40	0,1	0,3	0,2	0,1	4,5
6	9	8	3	3	0,8	0,5	0,7	-	0,2	-	0,9	0,3	0,5	20	260	0,25	0,4	0,1	0,3	1,5
7	6	2	3	2	-	0,3	-	0,4	0,1	0,2	0,8	0,4	0,5	60	70	0,15	0,2	0,2	0,2	2,5
8	4	2	1	2	-	0,2	-	0,5	0,2	0,3	-	0,4	-	15	170	0,2	0,1	0,2	0,1	4
9	7	5	3	3	0,6	0,3	0,4	-	0,3	-	0,8	0,5	0,7	20	220	0,1	0,4	0,3	0,2	2
10	5	4	2	1	0,9	0,3	0,5	-	0,2	-	0,7	0,3	0,4	50	30	0,25	0,2	0,1	0,2	1
11	8	5	3	2	0,5	0,1	0,2	-	0,3	-	0,8	0,4	0,5	30	160	0,2	0,3	0,2	0,3	3,5
12	9	7	5	4	-	0,4	-	0,8	0,5	0,7	-	0,1	-	70	90	0,1	0,1	0,2	0,1	2
13	6	3	2	1	-	0,2	-	0,5	0,2	0,3	0,6	0,3	0,4	15	170	0,25	0,2	0,1	0,3	4,5
14	7	5	4	2	-	0,1	-	0,7	0,3	0,4	0,7	0,3	0,4	20	110	0,1	0,1	0,2	0,1	3
15	4	3	2	1	-	0,2	-	0,6	0,2	0,3	0,5	0,1	0,2	60	60	0,2	0,2	0,1	0,1	1,5
16	5	4	2	1	0,6	0,3	0,4	-	0,5	-	-	0,4	-	30	250	0,25	0,3	0,2	0,3	1
17	6	5	4	2	-	0,1	-	0,5	0,2	0,3	0,6	0,2	0,3	20	170	0,2	0,1	0,2	0,1	2
18	4	1	2	1	0,8	0,5	0,7	-	0,1	-	0,4	0,1	0,2	65	60	0,15	0,2	0,1	0,3	1,5
19	8	6	3	2	0,9	0,3	0,5	-	0,4	-	-	0,3	-	15	40	0,2	0,3	0,2	0,3	3
20	3	5	4	1	-	0,1	-	0,5	0,1	0,3	0,6	0,3	0,4	45	160	0,25	0,2	0,2	0,1	4,5
21	5	8	3	3		0,2		0,6	0,2	0,3	0,7	0,3	0,4	30	140	0,15	0,3	0,2	0,3	1,4
22	6	2	3	2	0,9	0,3	0,5	-	0,3	-	0,5	0,2	0,3	60	70	0,2	0,2	0,2	0,2	2,5
23	4	2	1	2	-	0,2	-	0,4	0,1	0,2	0,5	0,1	0,2	20	40	0,25	0,1	0,1	0,2	4
24	7	5	3	3	-	0,4	-	0,7	0,3	0,4	-	0,3	-	15	60	0,15	0,3	0,3	0,1	2
25	3	4	2	1	0,5	0,1	0,2	-	0,2	-	-	0,4	-	75	80	0,1	0,1	0,2	0,1	1
26	8	5	3	2	0,6	0,3	0,4	-	0,3	-	0,6	0,3	0,4	25	70	0,2	0,2	0,1	0,2	3,5
27	9	7	5	4	-	0,2	-	0,7	0,4	0,5	0,8	0,5	0,7	30	90	0,15	0,3	0,3	0,1	2
28	5	3	2	1	0,4	0,1	0,2	-	0,2	-	0,6	0,2	0,3	70	140	0,2	0,2	0,2	0,2	4,5
29	3	5	4	2	-	0,3	-	0,8	0,5	0,7	0,6	0,3	0,4	20	80	0,25	0,1	0,1	0,2	3
30	4	3	2	1	0,5	0,2	0,3	-	0,3	-	0,7	0,3	0,4	60	110	0,15	0,2	0,3	0,1	1,5

2. С помощью теоремы об изменении кинетической энергии найти скорость и ускорение груза 1 в момент, когда он пройдет путь $S_1 = S$, указанный в таблице 1.

3. С помощью принципа Даламбера найти реакции опор блоков 2 и 3, силы натяжения нитей между телами: 1 и 2; 2 и 3; 3 и 4, а также силу трения между телом 4 и плоскостью.

4. С помощью принципа возможных перемещений определить уравновешивающую силу \bar{Q} , при приложении которой механизм будет находиться в равновесии. Сила \bar{Q} должна быть направлена параллельно наклонной плоскости и приложена:

- к телу 4, если движущая сила \bar{F} приложена к телу 1;
- к телу 1, если движущая сила \bar{F} приложена к телу 4.

5. Найти ускорение тела 1 другим способом, применив общее уравнение динамики.

6. С помощью уравнений Лагранжа II рода составить дифференциальное уравнение движения системы, приняв за обобщенную координату перемещение груза 1.

ПРИМЕР ВЫПОЛНЕНИЯ КУРСОВОГО ПРОЕКТА

Исходные данные (схема механизма приведена на рис. 4)

Дано:

$$m_1 = 5 \text{ кг};$$

$$m_2 = 4 \text{ кг};$$

$$m_3 = 3 \text{ кг};$$

$$m_4 = 2 \text{ кг};$$

$$R_2 = 0,5 \text{ м};$$

$$r_2 = 0,3 \text{ м};$$

$$\rho_2 = 0,2 \text{ м};$$

$$r_3 = 0,1 \text{ м};$$

$$R_4 = 0,4 \text{ м};$$

$$r_4 = 0,2 \text{ м};$$

$$\rho_4 = 0,3 \text{ м};$$

$$\alpha = 30^\circ;$$

$$F = 50 \text{ Н};$$

$$f = 0,25;$$

$$k = 0,15 \text{ см};$$

$$M_{C_2} = 0,2 \text{ Нм};$$

$$M_{C_3} = 0,1 \text{ Нм};$$

$$S = 1,5 \text{ м}.$$

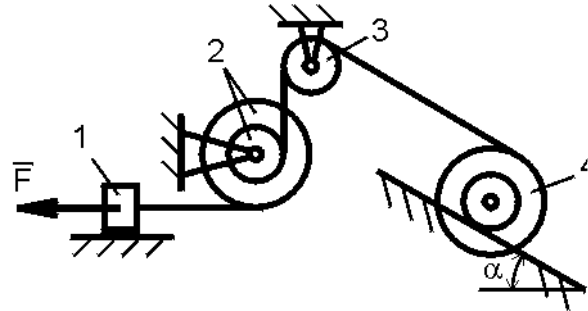


Рис. 4

Примечание. Текст задания приведен в разделе «Задание на курсовой проект по дисциплине "Теоретическая механика", раздел "Динамика"» настоящего пособия. При выполнении курсового проекта текст задания приводится полностью на этом этапе разработки проекта.

1. Составление системы дифференциальных уравнений, описывающих движение механической системы

1.1. Дифференциальные уравнения, описывающие движение груза 1

Груз 1 находится в поступательном движении. Как известно из кинематики, задача о поступательном движении твердого тела сводится к задаче о движении точки. Поэтому для описания движения груза 1 будем использовать дифференциальные уравнения движения материальной точки, которые выглядят так

$$ma_x = \sum F_{kx}, \quad ma_y = \sum F_{ky}.$$

Составим расчетную схему (рис. 5), на которой покажем силы, действующие на груз 1.

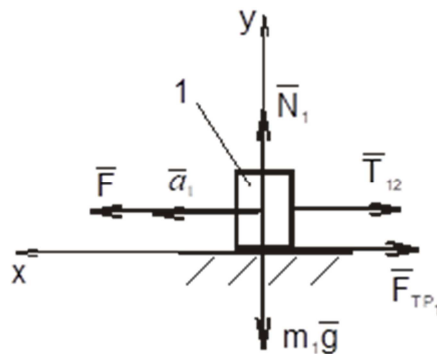


Рис. 5. Расчетная схема для груза 1

Выберем оси координат (ось x следует направить в сторону движения груза 1) и запишем дифференциальные уравнения

$$m_1 a_1 = F - T_{12} - F_{TP_1} \quad (1)$$

$$m_1 \cdot 0 = N_1 - m_1 g \quad (2)$$

Уравнение (2) фактически является уравнением равновесия, из которого можно найти реакцию N_1

$$N_1 = m_1 g,$$

которая нужна для определения силы трения F_{TP_1}

$$F_{TP_1} = f \cdot N_1 = f \cdot m_1 g . \quad (3)$$

1.2. Дифференциальное уравнение движения блока 2

Блок 2 (рис. 6) находится во вращательном движении относительно оси, проходящей через точку O_2 перпендикулярно плоскости рисунка.

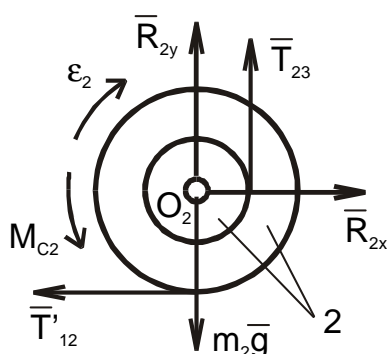


Рис. 6. Расчетная схема для блока 2

Для описания такого движения применяется дифференциальное уравнение вращательного движения

$$I_{O_2} \varepsilon_2 = \sum M_{O_2} (\bar{F}_k^e).$$

Покажем на расчетной схеме силы, действующие на блок 2, и запишем дифференциальное уравнение. При этом следует помнить, что для моментов сил и для углового ускорения надо использовать одно и то же правило знаков. В качестве положительного направления отсчета моментов сил можно (но не обязательно) принять направление углового ускорения

$$I_2 \varepsilon_2 = -T_{23} r_2 + T'_{12} R_2 - M_{C2}. \quad (4)$$

1.3. Дифференциальное уравнение движения блока 3

Блок 3 (рис. 7) находится во вращательном движении относительно оси, проходящей через точку O_3 перпендикулярно плоскости рисунка.

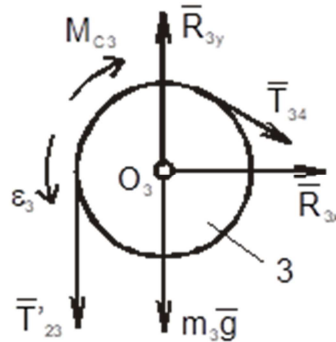


Рис. 7. Расчетная схема для блока 3

Для описания такого движения применяется дифференциальное уравнение вращательного движения

$$I_{O_3} \varepsilon_3 = \sum M_{O_3} (\bar{F}_k^e).$$

Покажем на расчетной схеме силы, действующие на блок 3, и запишем дифференциальное уравнение. Для моментов сил и для углового ускорения используем одно и то же правило знаков

$$I_3 \varepsilon_3 = T'_{23} r_3 - T_{34} r_3 - M_{с3} \quad (5)$$

1.4. Дифференциальные уравнения движения катка 4

Каток 4 (рис. 8) находится в плоскопараллельном движении.

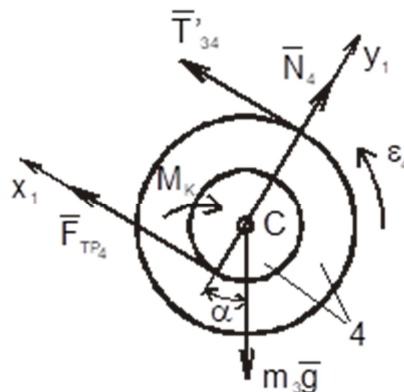


Рис. 8. Расчетная схема для катка 4

Для описания такого движения используется система из трех дифференциальных уравнений

$$ma_{Cx} = \sum F_{kx},$$

$$ma_{Cy} = \sum F_{ky},$$

$$I_C \varepsilon = \sum M_C (\bar{F}_k^e).$$

Покажем на расчетной схеме силы, действующие на каток 4. Выберем оси координат: ось x_1 – в направлении движения катка, ось y_1 – перпендикулярно оси x_1 . Первые два уравнения запишем, используя эти оси, третье – уравнение вращательного движения – запишем относительно оси, проходящей через центр масс C катка перпендикулярно плоскости рисунка.

$$m_4 a_4 = T'_{34} + F_{TP_4} - m_4 g \sin \alpha, \quad (6)$$

$$m_4 \cdot 0 = N_4 - m_4 g \cos \alpha \quad (7)$$

$$I_4 \varepsilon_4 = T'_{34} R_4 - F_{TP_4} r_4 - M_K \quad (8)$$

Уравнение (7) фактически является уравнением равновесия, из которого можно найти реакцию N_4

$$N_4 = m_4 g \cos \alpha,$$

которая нужна для определения момента трения качения M_K

$$M_K = N_4 k = m_4 g \cos \alpha \cdot k. \quad (9)$$

1.5. Кинематический анализ механизма

Цель – выразить ускорение тела 4, а также угловых ускорений тел 2, 3, 4 через ускорение груза 1.

Определение соотношений между ускорениями (и перемещениями) производится через соотношения между скоростями. Сделаем расчетную схему (рис. 9) и покажем на ней скорости тел 1, 4, а также угловые скорости тел 2, 3, 4.

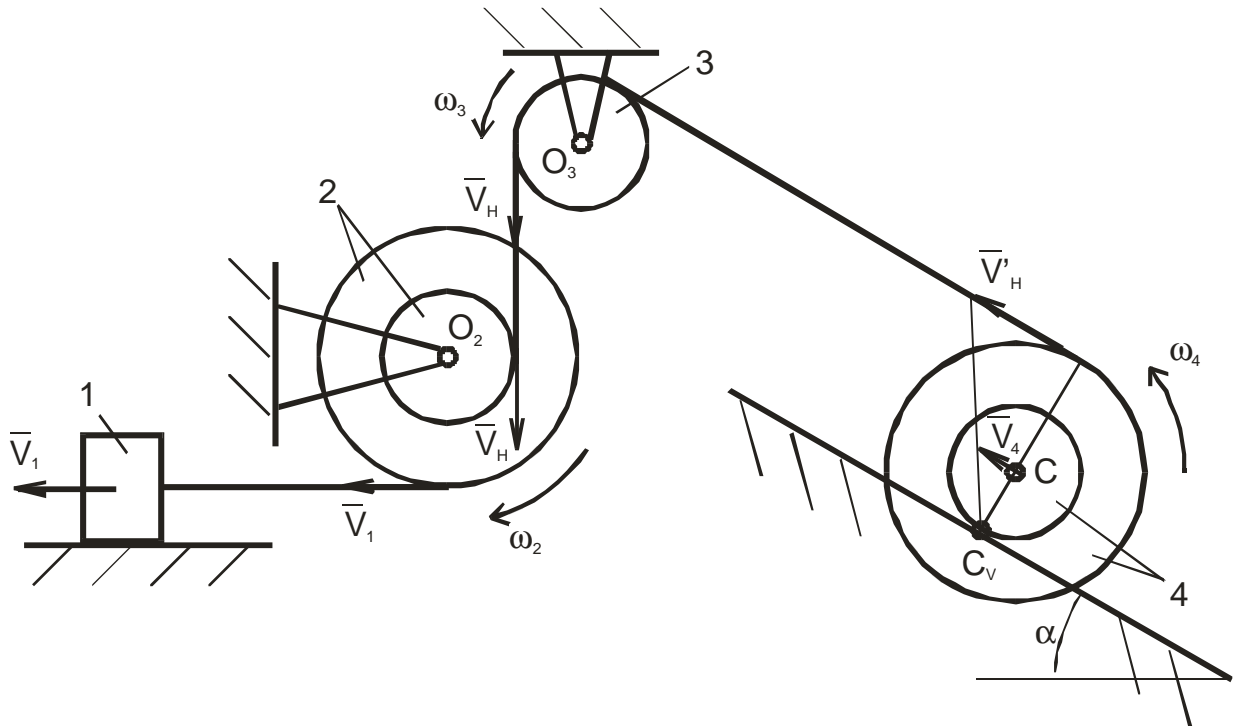


Рис. 9. Расчетная схема для кинематического анализа механизма

При определении соотношений между скоростями используется формула для определения скорости точки тела при вращательном движении

$$V = \omega \cdot R$$

Груз 1 и участок нити, связывающий тела 1 и 2 находятся в поступательном движении, следовательно все их точки имеют одинаковую скорость. Найдем угловую скорость тела 2

$$\omega_2 = \frac{V_1}{R_2}.$$

Далее, чтобы от движения тела 2 перейти к движению тела 3, найдем скорость V_H нити, которая связывает эти тела

$$V_H = \omega_2 r_2 = \frac{V_1 r_2}{R_2}.$$

Далее, учитывая, что участок нити, связывающий тела 2 и 3, находится в поступательном движении и все его точки имеют одинаковую скорость, найдем угловую скорость тела 3

$$\omega_3 = \frac{V_H}{r_3} = \frac{V_1 r_2}{R_2 r_3}.$$

Двигаясь по нити дальше, приходим к телу 4. Так как тело находится в плоскопараллельном движении, то при определении скоростей рассматриваем мгновенное вращательное движение вокруг мгновенного центра скоростей C_V , который лежит в точке касания катка 4 с наклонной плоскостью. Тогда

$$\omega_4 = \frac{V_H}{R_4 + r_4} = \frac{V_1 r_2}{R_2 (R_4 + r_4)},$$

$$V_4 = \omega_4 r_4 = \frac{V_1 r_2 r_4}{R_2 (R_4 + r_4)}.$$

Сведем полученные результаты в таблицу 2, в которой также покажем соотношения между ускорениями, которые получаются путем дифференцирования по времени левых и правых частей соотношений между скоростями. Также приведем в таблице соотношения между перемещениями, которые получаются путем интегрирования соотношений между скоростями. Соотношения между перемещениями понадобятся при выполнении пункта 2 курсового проекта.

Таблица 2. Соотношения между скоростями, ускорениями и перемещениями

Скорости	Ускорения	Перемещения
$\omega_2 = \frac{V_1}{R_2},$	$\varepsilon_2 = \frac{a_1}{R_2},$	$\varphi_2 = \frac{S_1}{R_2},$
$\omega_3 = \frac{V_1 r_2}{R_2 r_3},$	$\varepsilon_3 = \frac{a_1 r_2}{R_2 r_3},$	$\varphi_3 = \frac{S_1 r_2}{R_2 r_3},$
$\omega_4 = \frac{V_1 r_2}{R_2 (R_4 + r_4)},$	$\varepsilon_4 = \frac{a_1 r_2}{R_2 (R_4 + r_4)},$	$\varphi_4 = \frac{S_1 r_2}{R_2 (R_4 + r_4)},$
$V_4 = \frac{V_1 r_2 r_4}{R_2 (R_4 + r_4)},$	$a_4 = \frac{a_1 r_2 r_4}{R_2 (R_4 + r_4)},$	$S_4 = \frac{S_1 r_2 r_4}{R_2 (R_4 + r_4)}.$

Подставим выражения для ускорения центра масс катка 4 и угловых ускорений тел 2, 3, 4 в уравнения (1), (4), (5), (6), (8). Также подставим выражения (3) и (9) для силы трения F_{TP_1} и мо-

мента сопротивления качению M_K . Кроме того, подставим выражения для моментов инерции: для тел 2 и 4 заданы радиусы инерции, а блок 3 считаем сплошным однородным цилиндром

$$I_2 = m_2 \rho_2^2, \quad I_3 = \frac{m_3 r_3^2}{2}, \quad I_4 = m_4 \rho_4^2. \quad (10)$$

Также учтем, что $T'_{12} = T_{12}$, $T'_{23} = T_{23}$ и $T'_{34} = T_{34}$ по третьему закону Ньютона.

Получим систему дифференциальных уравнений, описывающую движение механической системы

$$\left\{ \begin{array}{l} m_1 a_1 = F - T_{12} - f m_1 g \\ m_2 \rho_2^2 \frac{a_1}{R_2} = -T_{23} r_2 + T_{12} R_2 - M_{C2} \\ \frac{m_3 r_3^2}{2} \frac{a_1 r_2}{R_2 r_3} = T_{23} r_3 - T_{34} r_3 - M_{C3} \\ m_4 \frac{a_1 r_2 r_4}{R_2 (R_4 + r_4)} = T_{34} + F_{TP_4} - m_4 g \sin \alpha \\ m_4 \rho_4^2 \frac{a_1 r_2}{R_2 (R_4 + r_4)} = T_{34} R_4 - F_{TP_4} r_4 - m_4 g \cos \alpha \cdot k \end{array} \right. \quad (11)$$

В систему входят 5 уравнений с пятью неизвестными: a_1 , T_{12} , T_{23} , T_{34} , F_{TP_4} .

Примечание. Преподаватель может в рамках курсового проекта потребовать решения системы уравнений (11). Пример такого решения приведен в приложении 2.

2. Определение скорости и ускорения груза 1 с помощью теоремы об изменении кинетической энергии

Запишем теорему об изменении кинетической энергии в конечной форме для неизменяемой механической системы

$$T - T_0 = \sum A(\bar{F}_k^e), \quad (12)$$

где T – кинетическая энергия системы в конечный момент времени;

T_0 – кинетическая энергия системы в начальный момент времени;

$\sum A(\bar{F}_k^e)$ – сумма работ внешних сил на перемещении механической системы за промежуток времени между начальным и конечным моментами.

По условию задач в начальный момент времени система находилась в состоянии покоя, поэтому

$$T_0 = 0.$$

В конечный момент времени кинетическая энергия системы складывается из кинетических энергий всех тел системы

$$T = T_1 + T_2 + T_3 + T_4. \quad (13)$$

Найдем кинетическую энергию каждого тела.

Груз 1 находится в поступательном движении (рис. 9), поэтому его кинетическая энергия записывается так

$$T_1 = \frac{m_1 V_1^2}{2}.$$

Блоки 2 и 3 находятся во вращательном движении, поэтому выражения их кинетических энергий равны

$$T_2 = \frac{I_2 \omega_2^2}{2}, \quad T_3 = \frac{I_3 \omega_3^2}{2},$$

где I_2 и I_3 – моменты инерции блоков 2 и 3 относительно их осей вращения.

Каток 4 находится в плоскопараллельном движении, и выражение его кинетической энергии состоит из двух слагаемых

$$T_4 = \frac{m_4 V_4^2}{2} + \frac{I_4 \omega_4^2}{2},$$

где I_4 – момент инерции катка 4 относительно оси, проходящей через его центр масс;

V_4 – скорость центра масс катка 4.

Подставим выражения кинетических энергий всех тел в формулу (13)

$$T = \frac{m_1 V_1^2}{2} + \frac{I_2 \omega_2^2}{2} + \frac{I_3 \omega_3^2}{2} + \frac{m_4 V_4^2}{2} + \frac{I_4 \omega_4^2}{2}.$$

Подставим сюда скорости тел системы, выраженные через скорость груза 1 из таблицы 2, моменты инерции тел (10) и вынесем $V_1^2/2$ за скобку

$$T = \frac{V_1^2}{2} \left(m_1 + \frac{m_2 \rho_2^2}{R_2^2} + \frac{m_3 r_3^2 r_2^2}{2R_2^2} + \frac{m_4 r_2^2 r_4^2}{R_2^2 (R_4 + r_4)^2} + \frac{m_4 \rho_4^2 r_2^2}{R_2^2 (R_4 + r_4)^2} \right). \quad (14)$$

Выражение в скобках представляет собой константу, имеющую размерность массы. Временно обозначим ее как Z , получим

$$T = \frac{V_1^2}{2} Z. \quad (15)$$

Найдем сумму работ внешних сил. Для этого изобразим расчетную схему (рис. 10), на которой покажем внешние силы, действующие на тела системы, а также перемещения тел.

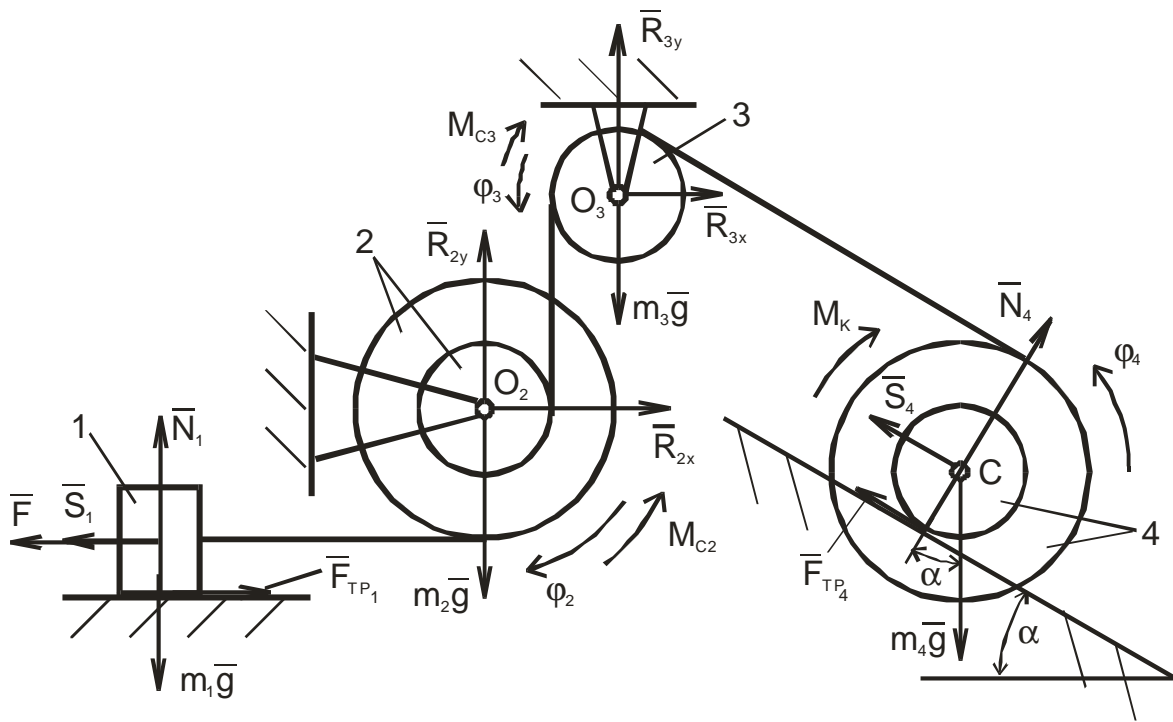


Рис. 10. Расчетная схема для применения теоремы об изменении кинетической энергии

Запишем сумму работ

$$\sum A(\bar{F}_k^e) = F \cdot S_1 - F_{TP1} S_1 - M_{C2} \phi_2 - M_{C3} \phi_3 + \\ + m_4 g \cos(90^\circ + \alpha) S_4 - M_K \phi_4.$$

Подставим сюда выражения для перемещений, выраженных через перемещение груза 1, а также выражения для силы трения (3) и момента трения (9) и вынесем перемещение груза 1 за скобку

$$\sum A(\bar{F}_k^e) = S_1 \left(F - f m_1 g - \frac{M_{C2}}{R_2} - \frac{M_{C3} r_2}{R_2 r_3} - \frac{m_4 g \sin \alpha \cdot r_2 r_4}{R_2 (R_4 + r_4)} - \right. \\ \left. - \frac{m_4 g \cos \alpha \cdot k \cdot r_2}{R_2 (R_4 + r_4)} \right). \quad (16)$$

Выражение в скобках представляет собой константу, имеющую размерность силы. Временно обозначим ее как Y , получим

$$\sum A(\bar{F}_k^e) = S_1 Y. \quad (17)$$

Запишем теорему об изменении кинетической энергии (12), используя выражения (15) и (17)

$$\frac{V_1^2}{2} Z - 0 = S_1 Y. \quad (18)$$

Отсюда найдем скорость груза 1

$$V_1 = \sqrt{\frac{2S_1 Y}{Z}}. \quad (19)$$

Для вычисления скорости груза 1 сначала вычислим отдельно константы Y и Z

$$\begin{aligned} Y &= F - f m_1 g - \frac{M_{c2}}{R_2} - \frac{M_{c3} r_2}{R_2 r_3} - \frac{m_4 g \sin \alpha \cdot r_2 r_4}{R_2 (R_4 + r_4)} - \\ &\quad - \frac{m_4 g \cos \alpha \cdot k \cdot r_2}{R_2 (R_4 + r_4)} = \\ &= 50 - 0,25 \cdot 5 \cdot 9,81 - \frac{0,2}{0,5} - \frac{0,1 \cdot 0,3}{0,5 \cdot 0,1} - \frac{2 \cdot 9,81 \cdot 0,5 \cdot 0,3 \cdot 0,2}{0,5 \cdot (0,4 + 0,2)} - \\ &\quad - \frac{2 \cdot 9,81 \cdot 0,866 \cdot 0,0015 \cdot 0,3}{0,5 \cdot (0,4 + 0,2)} \approx 34,75 \text{ Н}, \end{aligned} \quad (20)$$

$$\begin{aligned} Z &= m_1 + \frac{m_2 \rho_2^2}{R_2^2} + \frac{m_3 r_2^2}{2R_2^2} + \frac{m_4 r_2^2 r_4^2}{R_2^2 (R_4 + r_4)^2} + \frac{m_4 \rho_4^2 r_2^2}{R_2^2 (R_4 + r_4)^2} = \\ &= 5 + \frac{4 \cdot 0,2^2}{0,5^2} + \frac{3 \cdot 0,3^2}{2 \cdot 0,5^2} + \frac{2 \cdot 0,3^2 \cdot 0,2^2}{0,5^2 (0,4 + 0,2)^2} + \frac{2 \cdot 0,3^2 \cdot 0,3^2}{0,5^2 (0,4 + 0,2)^2} = \\ &= 6,44 \text{ кг}. \end{aligned} \quad (21)$$

Теперь вычислим скорость груза 1 по формуле (19), подставив вместо S_1 значение S из таблицы 1

$$V_1 = \sqrt{\frac{2S_1 Y}{Z}} = \sqrt{\frac{2 \cdot 1,5 \cdot 34,75}{6,44}} \approx 4,02 \text{ м/с}.$$

Для определения ускорения груза 1 продифференцируем по времени теорему об изменении кинетической энергии, записанную для данной механической системы (18)

$$\frac{d}{dt} \left(\frac{V_1^2}{2} Z \right) = \frac{d}{dt} (S_1 Y)$$

$$\frac{Z}{2} 2V_1 \frac{dV_1}{dt} = Y \frac{dS_1}{dt}$$

Учитывая, что $\frac{dS_1}{dt} = V_1$, а также, что $\frac{dV_1}{dt} = a_1$, получаем

$$a_1 = \frac{Y}{Z}. \quad (22)$$

Для наглядности подставим сюда константы Y и Z из формул (14-15) и (16-17)

$$a_1 = \frac{F - fm_1g - \frac{M_{c2}}{R_2} - \frac{M_{c3}r_2}{R_2r_3} - \frac{m_4g \sin \alpha \cdot r_2r_4}{R_2(R_4 + r_4)} - \frac{m_4g \cos \alpha \cdot k \cdot r_2}{R_2(R_4 + r_4)}}{m_1 + \frac{m_2\rho_2^2}{R_2^2} + \frac{m_3r_2^2}{2R_2^2} + \frac{m_4r_2^2r_4^2}{R_2^2(R_4 + r_4)^2} + \frac{m_4\rho_4^2r_2^2}{R_2^2(R_4 + r_4)^2}} \quad (23)$$

Получается дробь, в числителе которой стоит сумма приведенных силовых факторов, влияющих на движение системы, а в знаменателе – приведенный параметр инертности системы.

Вычислим ускорение a_1 по формуле (22) с учетом (20) и (21)

$$a_1 = \frac{34,75}{6,44} \approx 5,39 \text{ м/с}^2. \quad (24)$$

3. Определение сил натяжения нитей, реакций опор и силы трения с помощью принципа Даламбера

Приложим к механической системе внешние силы и силы инерции (рис. 11).

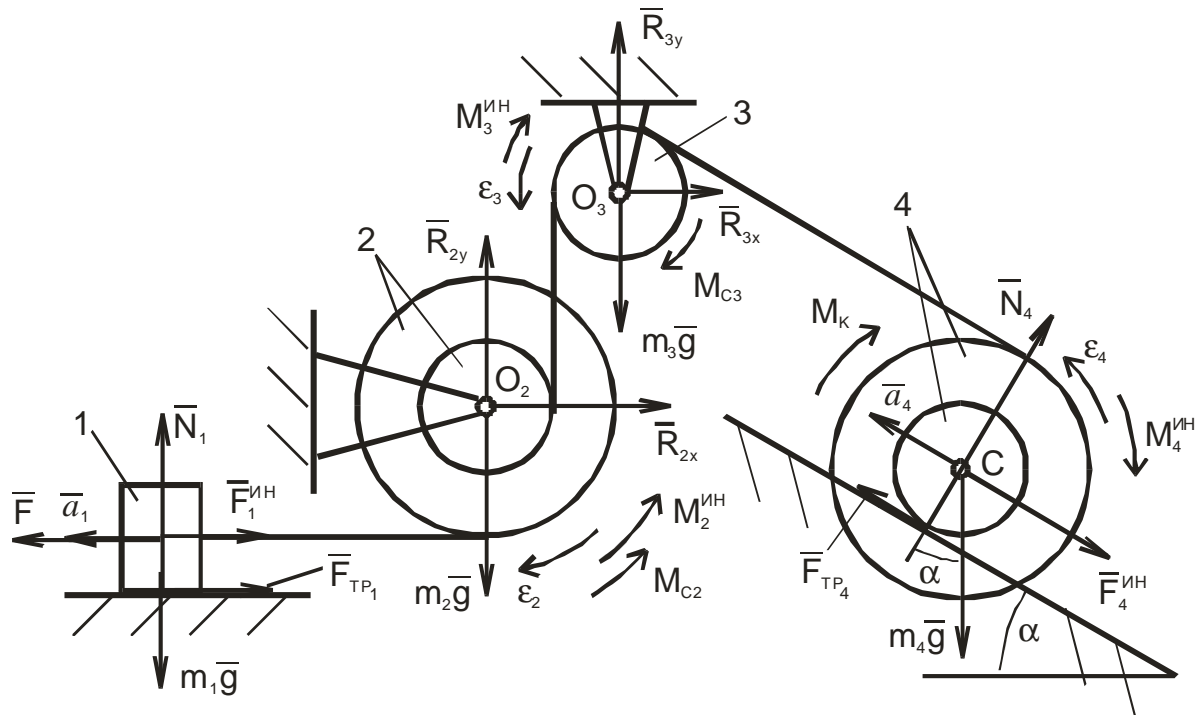


Рис. 11. Расчетная схема для применения принципа Даламбера

Груз 1 находится в поступательном движении, поэтому прикладываем к его центру масс силу инерции, направленную противоположно ускорению груза

$$F_1^{ин} = m_1 a_1 \quad (25)$$

Блоки 2 и 3 находятся во вращательном движении, поэтому прикладываем к ним моменты инерции, направленные противоположно их угловым ускорениям

$$M_2^{ин} = I_2 \epsilon_2, \quad M_3^{ин} = I_3 \epsilon_3. \quad (26)$$

Каток 4 находится в плоскопараллельном движении, поэтому прикладываем к его центру масс силу инерции, направленную противоположно ускорению центра масс \$C\$ катка, и момент инерции, направленный противоположно угловому ускорению катка

$$F_4^{\text{ИН}} = m_4 a_4, \quad M_4^{\text{ИН}} = I_4 \varepsilon_4. \quad (27)$$

В соответствии с принципом Даламбера приложенные к системе внешние силы и силы инерции образуют систему сил, находящуюся в равновесии. Рассмотрим равновесие системы. Поскольку система состоит из четырех тел, рассмотрим равновесие каждого тела отдельно.

Изобразим расчетную схему для тела 1 (рис. 12).

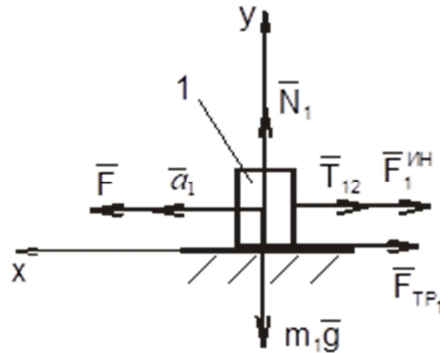


Рис. 12 Расчетная схема для груза 1

Составим уравнения равновесия

$$\sum F_{kx} = 0 \quad : \quad F - T_{12} - F_{TP1} - F_1^{\text{ИН}} = 0, \quad (28)$$

$$\sum F_{ky} = 0 \quad : \quad N_1 - m_1 g = 0. \quad (29)$$

Из последнего уравнения можно найти реакцию N_1 и затем найти F_{TP1} , но это уже сделано в (3).

Покажем расчетную схему для блока 2 (рис. 13).

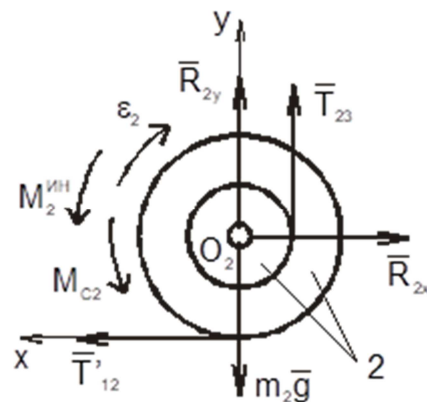


Рис. 13. Расчетная схема для блока 2

Составим уравнения равновесия

$$\sum F_{kx} = 0 \quad : \quad T'_{12} - R_{2x} = 0, \quad (20)$$

$$\sum F_{ky} = 0 \quad : \quad R_{2y} + T_{23} - m_2 g = 0, \quad (31)$$

$$\sum M_{O_2}(\bar{F}_k) = 0 \quad : \quad T_{23}r_2 - T_{12}R_2 + M_{C2} + M_2^{\text{ИИ}} = 0. \quad (32)$$

Покажем расчетную схему для блока 3 (рис. 14).

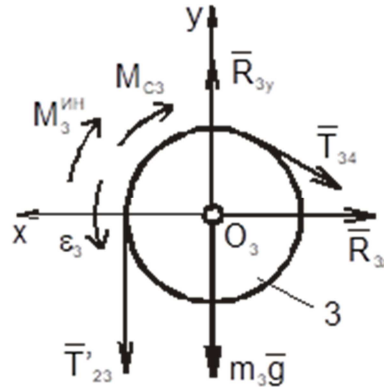


Рис. 14. Расчетная схема для блока 3

Составим уравнения равновесия

$$\sum F_{kx} = 0 \quad : \quad -R_{3x} - T_{34} \cos \alpha = 0, \quad (33)$$

$$\sum F_{ky} = 0 \quad : \quad R_{3y} - m_3 g - T_{23} - T_{34} \sin \alpha = 0, \quad (34)$$

$$\sum M_{O_3}(\bar{F}_k) = 0 \quad : \quad T'_{23}r_3 - T_{34}r_3 - M_{C3} - M_3^{\text{ИИ}} = 0. \quad (35)$$

Покажем расчетную схему для катка 4 (рис. 15).

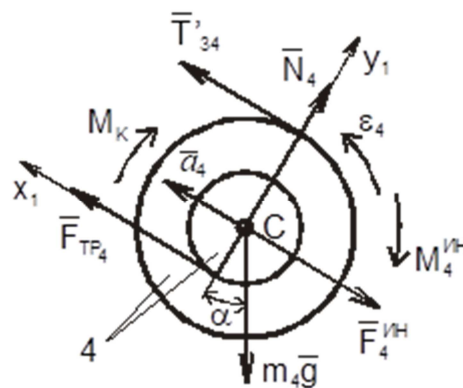


Рис. 15. Расчетная схема для катка 4

Составим уравнения равновесия

$$\sum F_{kx_1} = 0 \quad : \quad T'_{34} + F_{TP_4} - m_4 g \sin \alpha - F_4^{\text{ИИ}} = 0, \quad (36)$$

$$\sum F_{ky_1} = 0 \quad : \quad N_4 - m_4 g \cos \alpha = 0, \quad (37)$$

$$\sum M_C(\bar{F}_k) = 0 \quad : \quad T'_{34} R_4 - F_{TP_4} r_4 - M_K - M_4^{\text{ИИ}} = 0. \quad (38)$$

Из уравнения (35) можно найти реакцию N_4 и затем найти M_K , но это уже сделано в (9).

Теперь из уравнений равновесия найдем силы натяжения нитей и реакции опор с учетом значения ускорения a_1 из (24), выражений сил и моментов инерции (25)–(27), выражений ускорений из таблицы 2, выражений статических моментов инерции (10), силы трения (3) и момента трения (9):

а) из уравнения (28) найдем силу натяжения T_{12}

$$\begin{aligned} T_{12} &= F - F_{TP_1} - F_1^{\text{ИИ}} = F - f \cdot m_1 g - m_1 a_1 = \\ &= 50 - 0,25 \cdot 5 \cdot 9,81 - 5 \cdot 5,39 \approx 10,79 \text{ Н}; \end{aligned}$$

б) из уравнения (30) найдем реакцию R_{2x} , учитывая, что $T'_{12} = T_{12}$ в силу третьего закона Ньютона

$$R_{2x} = T_{12} = 10,79 \text{ Н};$$

в) из уравнения (32) найдем силу натяжения T_{23}

$$\begin{aligned} T_{23} &= \frac{T_{12} R_2 - M_{C2} - M_2^{\text{ИИ}}}{r_2} = \frac{T_{12} R_2 - M_{C2} - m_2 \rho_2^2 \frac{a_1}{R_2}}{r_2} = \\ &= \frac{10,79 \cdot 0,5 - 0,2 - 4 \cdot 0,2^2 \frac{5,39}{0,5}}{0,3} \approx 11,57 \text{ Н}; \end{aligned}$$

г) из уравнения (31) найдем реакцию R_{2y}

$$R_{2y} = m_2 g - T_{23} = 4 \cdot 9,81 - 11,57 = -38,33 \text{ Н},$$

отрицательное значение говорит о том, что вертикальная реакция в оси блока 2 направлена не вверх, а вниз;

д) из уравнения (35) находим T_{34} , учитывая, что $T'_{23} = T_{23}$ по третьему закону Ньютона

$$T_{34} = \frac{T_{23}r_3 - M_{C3} - M_3^{\text{ИН}}}{r_3} = \frac{T_{23}r_3 - M_{C3} - \frac{m_3 r_3^2}{2} \cdot \frac{a_1 r_2}{R_2 r_3}}{r_3} =$$

$$= \frac{11,57 \cdot 0,1 - 0,1 - \frac{3 \cdot 0,1}{2} \cdot \frac{5,39 \cdot 0,3}{0,5}}{0,1} \approx 5,72 \text{ Н};$$

е) из уравнения (33) находим реакцию R_{3x}

$$R_{3x} = -T_{34} \cos \alpha = -5,72 \cdot \frac{\sqrt{3}}{2} = -4,95 \text{ Н},$$

отрицательное значение говорит о том, что горизонтальная реакция в оси блока 3 направлена не вправо, а влево;

ж) из уравнения (34) находим реакцию R_{3y}

$$R_{3y} = m_3 g + T_{23} + T_{34} \sin \alpha = 3 \cdot 9,81 - 11,57 - 5,72 \cdot \frac{1}{2} = 15 \text{ Н};$$

з) из уравнения (36) находим силу трения F_{TP_4} , учитывая, что $T'_{34} = T_{34}$ по третьему закону Ньютона

$$F_{TP_4} = m_4 g \sin \alpha + F_4^{\text{ИН}} - T_{34} = m_4 g \sin \alpha + m_4 \frac{a_1 r_2 r_4}{R_2 (R_4 + r_4)} - T_{34} =$$

$$= 2 \cdot 9,81 \frac{1}{2} + 2 \frac{5,39 \cdot 0,3 \cdot 0,2}{0,5(0,4 + 0,2)} - 5,72 = 6,25 \text{ Н}.$$

Всего уравнений равновесия получилось 11: с (28) по (38). Из них определены 10 неизвестных: T_{12} , N_1 , R_{2x} , R_{2y} , T_{23} , R_{3x} , R_{3y} , T_{34} , F_{TP_4} , N_4 . Используя одиннадцатое уравнение можно найти ускорение груза 1, но это уже сделано в (23), (24).

4. Определение уравнивающей силы с помощью принципа возможных перемещений

Принцип возможных перемещений формулируется так: для равновесия механической системы с идеальными стационарными связями необходимо и достаточно, чтобы сумма элементарных работ активных сил на любых возможных перемещениях точек системы равнялась нулю

$$\sum \delta A(\bar{F}_k^a) = 0.$$

Поскольку движущая сила \bar{F} приложена к телу 1, приложим уравнивающую силу \bar{Q} к телу 4 и составим расчетную схему (рис. 16), приложив к системе активные силы и задав системе возможное перемещение.

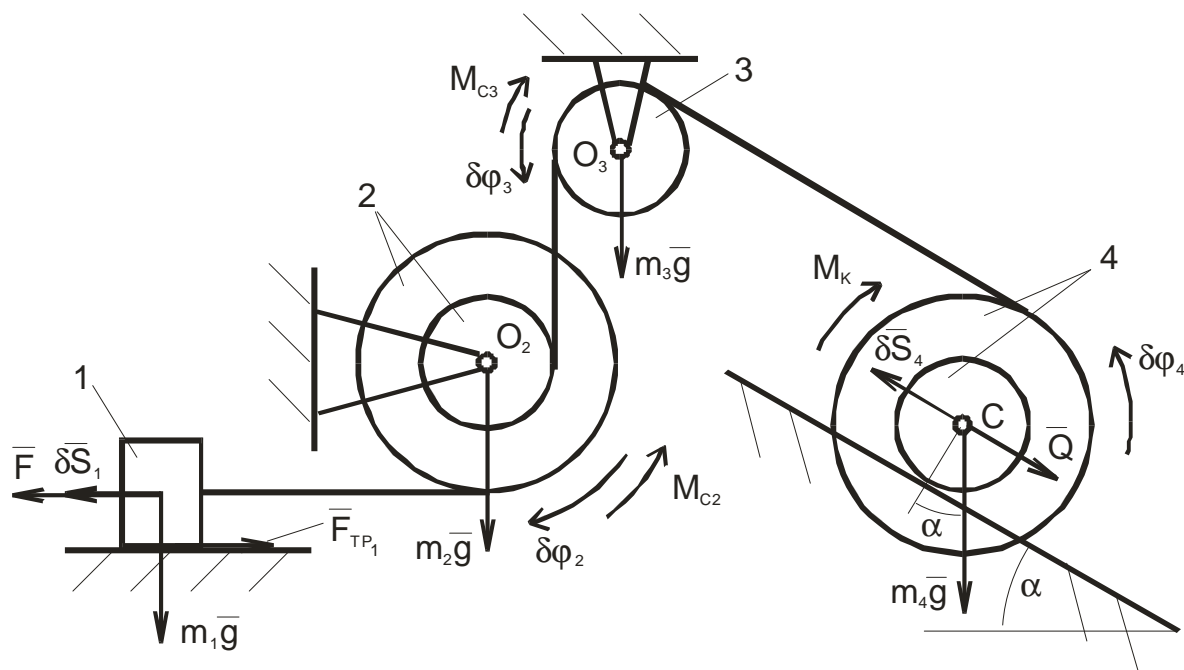


Рис. 16. Расчетная схема для применения принципа возможных перемещений

К активным силам относятся: движущая сила \bar{F} , уравнивающая сила \bar{Q} , силы тяжести и реакции неидеальных связей.

В соответствии с принципом возможных перемещений запишем сумму работ активных сил на данном возможном перемещении и приравняем ее к нулю

$$\begin{aligned}
& F \cdot \delta S_1 - F_{TP_1} \delta S_1 - M_{C_2} \delta \phi_2 - M_{C_3} \delta \phi_3 + \\
& + m_4 g \cdot \delta S_4 \cos(90^\circ + \alpha) - Q \cdot \delta S_4 - M_K \delta \phi_4 = 0.
\end{aligned} \tag{39}$$

Перейдем от возможных перемещений к скоростям, для чего разделим левую и правую части уравнения (39) на δt

$$F \cdot V_1 - F_{TP_1} V_1 - M_{C_2} \omega_2 - M_{C_3} \omega_3 - m_4 g \sin \alpha \cdot V_4 - Q \cdot V_4 - M_K \omega_4 = 0.$$

Получаем уравнение суммы мощностей, в которое подставим скорости тел системы, выраженные через скорость груза 1 из таблицы 2, а также выражения для F_{TP_1} из (3) и M_K из (9)

$$\begin{aligned}
& F \cdot V_1 - f m_1 g V_1 - M_{C_2} \frac{V_1}{R_2} - M_{C_3} \frac{V_1 r_2}{R_2 r_3} - m_4 g \sin \alpha \frac{V_1 r_2 r_4}{R_2 (R_4 + r_4)} - \\
& - Q \frac{V_1 r_2 r_4}{R_2 (R_4 + r_4)} - m_4 g \cos \alpha \cdot k \frac{V_1 r_2}{R_2 (R_4 + r_4)} = 0.
\end{aligned}$$

Отсюда, после деления левой и правой части уравнения на V_1 , получаем уравновешивающую силу Q

$$Q = \frac{F - f m_1 g - \frac{M_{C_2}}{R_2} - \frac{M_{C_3} r_2}{R_2 r_3} - \frac{m_4 g \sin \alpha \cdot r_2 r_4}{R_2 (R_4 + r_4)} - \frac{m_4 g \cos \alpha \cdot k \cdot r_2}{R_2 (R_4 + r_4)}}{\frac{r_2 r_4}{R_2 (R_4 + r_4)}} = .$$

Вычислим отдельно числитель дроби

$$\begin{aligned}
& F - f m_1 g - \frac{M_{C_2}}{R_2} - \frac{M_{C_3} r_2}{R_2 r_3} - \frac{m_4 g \sin \alpha \cdot r_2 r_4}{R_2 (R_4 + r_4)} - \frac{m_4 g \cos \alpha \cdot k \cdot r_2}{R_2 (R_4 + r_4)} = \\
& = 50 - 0,25 \cdot 5 \cdot 9,81 - \frac{0,2}{0,5} - \frac{0,1 \cdot 0,3}{0,5 \cdot 0,1} - \frac{2 \cdot 9,81 \cdot 0,5 \cdot 0,3 \cdot 0,2}{0,5(0,4 + 0,2)} - \\
& \quad - \frac{2 \cdot 9,81 \cdot 0,87 \cdot 0,15 \cdot 0,3}{0,5(0,4 + 0,2)} \approx 32,22
\end{aligned}$$

Вычислим уравновешивающую силу

$$Q = \frac{32,22}{\frac{0,3 \cdot 0,2}{0,5(0,4 + 0,2)}} = 161,1 \text{ H.}$$

5. Определение ускорения груза 1 с помощью общего уравнения динамики

Общее уравнение динамики записывается следующим образом

$$\sum \delta A(\bar{F}_k^a) + \sum \delta A(\bar{F}_k^{ин}) = 0.$$

Это уравнение представляет собой записанный в виде уравнения принцип Даламбера-Лагранжа, который формулируется так: «при движении механической системы с идеальными связями сумма элементарных работ активных сил и сил инерции на любом возможном перемещении точек системы равна нулю».

Приложим к системе активные силы (которые прикладывали при применении принципа возможных перемещений) и силы инерции (которые прикладывали при решении задачи с помощью принципа Даламбера); дадим системе возможное перемещение и составим расчетную схему (рис. 17).

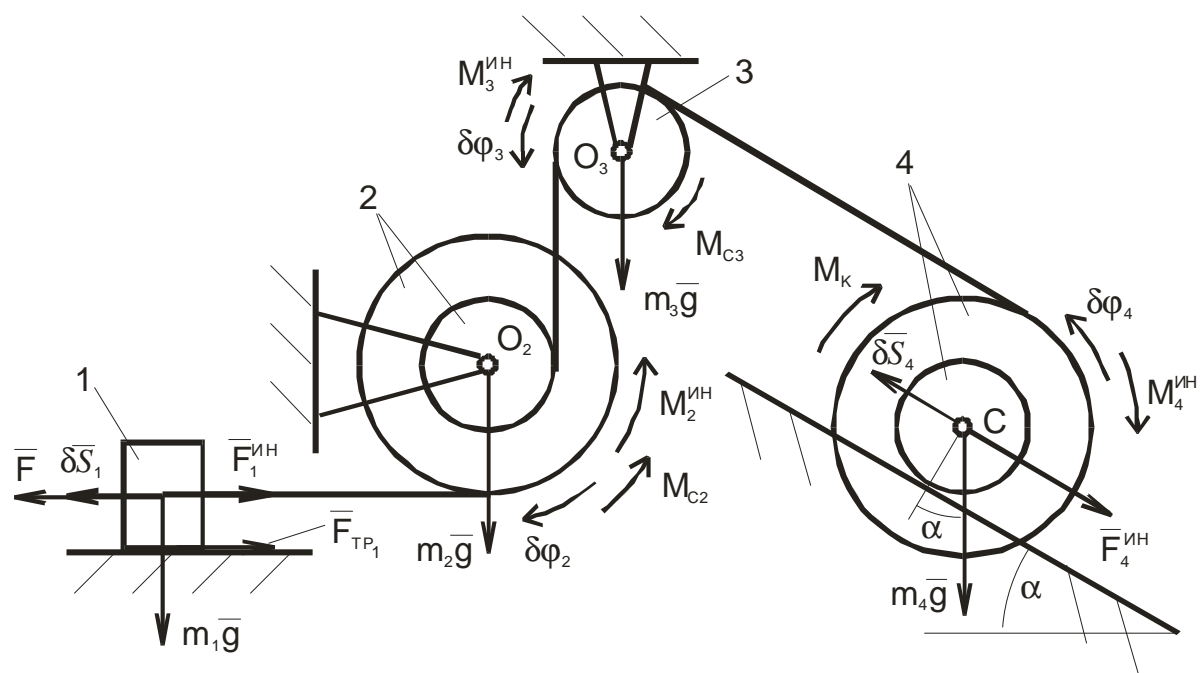


Рис. 17. Расчетная схема для применения общего уравнения динамики

Запишем общее уравнение динамики: сумму работ активных сил и сил инерции на данном возможном перемещении приравняем к нулю

$$\begin{aligned}
& F \cdot \delta S_1 - F_1^{\text{ИН}} \delta S_1 - F_{\text{ТР}_1} \delta S_1 - M_2^{\text{ИН}} \delta \phi_2 - M_{C_2} \delta \phi_2 - M_3^{\text{ИН}} \delta \phi_3 - \\
& - M_{C_3} \delta \phi_3 - m_4 g \sin \alpha \cdot \delta S_4 - F_4^{\text{ИН}} \delta S_4 - M_4^{\text{ИН}} \delta \phi_4 - M_K \delta \phi_4 = 0.
\end{aligned} \quad (40)$$

Запишем возможные перемещения, выраженные через возможное перемещение груза 1, используя соотношения между действительными перемещениями из последней колонки таблицы 2

$$\delta \phi_2 = \frac{\delta S_1}{R_2}, \quad \delta \phi_3 = \frac{\delta S_1 r_2}{R_2 r_3}, \quad \delta \phi_4 = \frac{\delta S_1 r_2}{R_2 (R_4 + r_4)}, \quad \delta S_4 = \frac{\delta S_1 r_2 r_4}{R_2 (R_4 + r_4)}. \quad (41)$$

Подставим эти выражения, а также выражения сил и моментов инерции (25)-(27), выражения статических моментов инерции (10) и выражения ускорений из таблицы 2 в уравнение (40)

$$\begin{aligned}
& F \cdot \delta S_1 - m_1 a_1 \delta S_1 - f m_1 g \cdot \delta S_1 - m_2 \rho_2^2 \frac{a_1 \delta S_1}{R_2^2} - M_{C_2} \frac{\delta S_1}{R_2} - \\
& - \frac{m_3 r_3^2}{2} \frac{a_1 r_2^2}{R_2^2 r_3^2} \delta S_1 - M_{C_3} \frac{\delta S_1 r_2}{R_2 r_3} - m_4 g \sin \alpha \frac{\delta S_1 r_2 r_4}{R_2 (R_4 + r_4)} - \\
& - m_4 \frac{a_1 r_2^2 r_4^2 \delta S_1}{R_2^2 (R_4 + r_4)^2} - m_4 \rho_4^2 \frac{a_1 r_2^2 \delta S_1}{R_2^2 (R_4 + r_4)^2} - m_4 g \cos \alpha \cdot k \frac{\delta S_1 r_2}{R_2 (R_4 + r_4)} = 0.
\end{aligned}$$

Поделив левую и правую части этого уравнения на δS_1 , выразим из него ускорение груза 1

$$a_1 = \frac{F - f m_1 g - \frac{M_{C_2}}{R_2} - \frac{M_{C_3} r_2}{R_2 r_3} - \frac{m_4 g \sin \alpha \cdot r_2 r_4}{R_2 (R_4 + r_4)} - \frac{m_4 g \cos \alpha \cdot k \cdot r_2}{R_2 (R_4 + r_4)}}{m_1 + \frac{m_2 \rho_2^2}{R_2^2} + \frac{m_3 r_2^2}{2 R_2^2} + \frac{m_4 r_2^2 r_4^2}{R_2^2 (R_4 + r_4)^2} + \frac{m_4 \rho_4^2 r_2^2}{R_2^2 (R_4 + r_4)^2}}.$$

Полученное выражение совпадает с выражением (23), полученным с помощью теоремы об изменении кинетической энергии, а следовательно, $a_1 \approx 5,39 \text{ м/с}^2$.

6. Составление дифференциального уравнения движения системы с помощью уравнений Лагранжа II рода

Механическая система имеет одну степень свободы, поэтому для описания ее движения понадобится одно уравнение Лагранжа

$$\frac{d}{dt} \left(\frac{\partial T}{\partial \dot{q}} \right) - \frac{\partial T}{\partial q} = Q, \quad (42)$$

где q – обобщенная координата, Q – обобщенная сила, а T – кинетическая энергия системы.

По условию задачи в качестве обобщенной координаты следует принять перемещение груза 1, следовательно $q = S_1$, тогда обобщенная скорость равна скорости груза 1: $\dot{q} = V_1$.

Кинетическая энергия была вычислена в (14)-(15). Воспользуемся этими выражениями, заменив скорость V_1 на \dot{q}

$$T = \frac{\dot{q}^2}{2} \left(m_1 + \frac{m_2 \rho_2^2}{R_2^2} + \frac{m_3 r_3^2 r_2^2}{2R_2^2} + \frac{m_4 r_2^2 r_4^2}{R_2^2 (R_4 + r_4)^2} + \frac{m_4 \rho_4^2 r_2^2}{R_2^2 (R_4 + r_4)^2} \right) = \quad (43)$$

$$= \frac{\dot{q}^2}{2} Z.$$

Найдем обобщенную силу, для чего приложим к системе активные силы (рис.18). К активным силам относятся также реакции неидеальных связей.

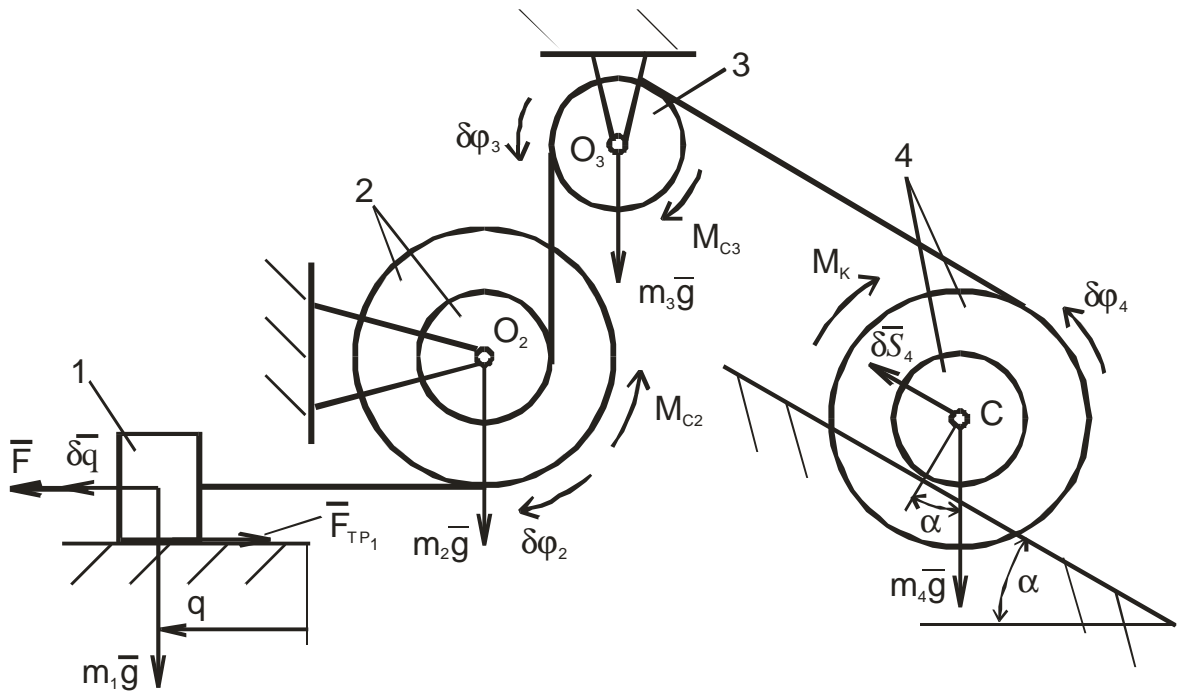


Рис. 18. Расчетная схема для применения уравнений Лагранжа II рода

Дадим системе возможное перемещение $\delta \bar{q}$ в положительном направлении отсчета обобщенной координаты и запишем сумму работ активных сил на этом перемещении

$$\begin{aligned} \sum \delta A(F_k^a) = & F \cdot \delta q - F_{TP1} \delta q - M_{C2} \delta \phi_2 - M_{C3} \delta \phi_3 - \\ & - m_4 g \sin \alpha \cdot \delta S_4 - M_K \delta \phi_4. \end{aligned} \quad (44)$$

Выразим все возможные перемещения через возможное перемещение, соответствующее обобщенной координате, для чего воспользуемся выражениями (41)

$$\delta \phi_2 = \frac{\delta q}{R_2}, \quad \delta \phi_3 = \frac{\delta q \cdot r_2}{R_2 r_3}, \quad \delta \phi_4 = \frac{\delta q \cdot r_2}{R_2 (R_4 + r_4)}, \quad \delta S_4 = \frac{\delta q \cdot r_2 r_4}{R_2 (R_4 + r_4)}.$$

Подставим эти выражения в (44) и вынесем δq за скобку

$$\begin{aligned} \sum \delta A(\bar{F}_k^a) = & \left(F - f m_1 g - \frac{M_{C2}}{R_2} - \frac{M_{C3} r_2}{R_2 r_3} - \frac{m_4 g \sin \alpha \cdot r_2 r_4}{R_2 (R_4 + r_4)} - \right. \\ & \left. - \frac{m_4 g \cos \alpha \cdot k \cdot r_2}{R_2 (R_4 + r_4)} \right) \delta q. \end{aligned}$$

Обобщенной силой является коэффициент, стоящий в выражении суммы работ активных сил при соответствующем обобщенном возможном перемещении, то есть выражение в скобках

$$Q = F - fm_1g - \frac{M_{c2}}{R_2} - \frac{M_{c3}r_2}{R_2r_3} - \frac{m_4g \sin \alpha \cdot r_2r_4}{R_2(R_4 + r_4)} - \frac{m_4g \cos \alpha \cdot k \cdot r_2}{R_2(R_4 + r_4)} = Y. \quad (45)$$

Обобщенная сила является постоянной, поэтому временно обозначим ее, как Y .

Для записи уравнения Лагранжа найдем производные от кинетической энергии (43)

$$\frac{\partial T}{\partial \dot{q}} = \frac{\partial}{\partial \dot{q}} \left(\frac{\dot{q}^2}{2} Z \right) = \frac{Z}{2} 2\dot{q}, \quad (46)$$

$$\frac{d}{dt} \left(\frac{\partial T}{\partial \dot{q}} \right) = \frac{d}{dt} (Z\dot{q}) = Z\ddot{q}, \quad (47)$$

$$\frac{\partial T}{\partial q} = \frac{\partial}{\partial q} \left(\frac{\dot{q}^2}{2} Z \right) = 0. \quad (48)$$

Запишем уравнение Лагранжа, для чего подставим выражения (45)-(48) в (42)

$$Z\ddot{q} - 0 = Y.$$

Это и есть дифференциальное уравнение, описывающее движение механической системы. Если из него выразить \ddot{q} , то есть ускорение груза 1, то получается выражение

$$\ddot{q} = \frac{Y}{Z} = \frac{F - fm_1g - \frac{M_{c2}}{R_2} - \frac{M_{c3}r_2}{R_2r_3} - \frac{m_4g \sin \alpha \cdot r_2r_4}{R_2(R_4 + r_4)} - \frac{m_4g \cos \alpha \cdot k \cdot r_2}{R_2(R_4 + r_4)}}{m_1 + \frac{m_2\rho_2^2}{R_2^2} + \frac{m_3r_2^2}{2R_2^2} + \frac{m_4r_2^2r_4^2}{R_2^2(R_4 + r_4)^2} + \frac{m_4\rho_4^2r_2^2}{R_2^2(R_4 + r_4)^2}},$$

которое совпадает с выражением (23), полученным с помощью теоремы об изменении кинетической энергии, а также с выражением, полученным с помощью общего уравнения динамики.

ТРЕБОВАНИЯ К ОФОРМЛЕНИЮ КУРСОВОГО ПРОЕКТА

1. Курсовой проект выполняется на листах бумаги формата А4 (210×297 мм). Поля: слева 20 мм, остальные – минимум 5 мм. Текст и рисунки наносятся на одну сторону листа. Выполнение рисунков «от руки» не допускается: необходимо использовать чертежные инструменты – линейку и циркуль. Выполнение рисунков на компьютере приветствуется. Также приветствуется набор текста и формул на компьютере.

2. Первая страница представляет собой титульный лист, образец которого приведен в приложении 1.

3. На второй странице (возможно, и на третьей) записывается условие задания (полностью), вычерчивается заданная схема и выписываются из таблицы все данные для соответствующего варианта.

4. Решение каждого пункта задания необходимо начинать с новой страницы, как в приведенном примере.

5. К каждому пункту проекта (1–6) вычерчивается расчетная схема механизма (или расчетные схемы частей механизма). Схемы выполняются аккуратно, четко и в таком масштабе, который позволит ясно изобразить все необходимые размеры, вектора сил, моментов, скоростей и т. д.

ЗАКЛЮЧЕНИЕ

В настоящих методических указаниях рассмотрены методы исследования динамики механических систем, позволяющие определить основные кинематические и динамические характеристики тел системы и неизвестные внутренние силы.

Методические указания позволят студентам при выполнении курсового проекта не только подробно ознакомиться с методами расчета динамики механических систем, но и получить представление о выборе оптимальных методов расчета для определения тех или иных характеристик системы, зависящих от постановки задачи.

Владение методами расчета, освоенными при изучении динамики механических систем, поможет студентам успешно освоить в дальнейшем большинство инженерных дисциплин.

СПИСОК ЛИТЕРАТУРЫ

1. Тарг С.М. Краткий курс теоретической механики: Учеб. для втузов / С.М. Тарг. – 20-е – изд., стер. – М.: Высш. шк., 2010. – 416 с.: ил.
2. Бухгольц Н.Н. Основной курс теоретической механики. Часть 2. Динамика системы материальных точек: Учебное пособие. – 8-е изд., стер. – СПб: Издательство «Лань», 2016. – 336 с.
3. Бать М.И., Джанелидзе Г.Ю., Кельзон А.С. Теоретическая механика в примерах и задачах. Том 2. Динамика: Учебное пособие. 10-е изд., стер. – СПб.: Издательство «Лань», 2013. – 640 с.: ил.

ПРИЛОЖЕНИЯ

Приложение 1

Образец титульного листа

МИНИСТЕРСТВО НАУКИ И ВЫСШЕГО ОБРАЗОВАНИЯ РФ
ФЕДЕРАЛЬНОЕ ГОСУДАРСТВЕННОЕ АВТОНОМНОЕ ОБРАЗОВАТЕЛЬНОЕ УЧРЕЖДЕНИЕ ВЫСШЕГО ОБРАЗОВАНИЯ
«МОСКОВСКИЙ ПОЛИТЕХНИЧЕСКИЙ УНИВЕРСИТЕТ»

Кафедра «Техническая механика и компьютерное моделирование»

КУРСОВОЙ ПРОЕКТ
ПО ТЕОРЕТИЧЕСКОЙ МЕХАНИКЕ
«ИССЛЕДОВАНИЕ ДИНАМИКИ МЕХАНИЧЕСКИХ СИСТЕМ»

Вариант № _____

Студент _____

Группа _____

Преподаватель _____

Оценка _____

_____ подпись преподавателя

МОСКВА 20__

Решение системы уравнений (11) в общем виде

Решение данной системы уравнений довольно громоздко, но позволяет определить ускорение груза 1, силы натяжения нитей и силу трения между телом 4 и плоскостью, однако не позволяет найти реакции в осях блоков 2 и 3.

Запишем систему уравнений (11), пронумеровав все уравнения отдельно

$$m_1 a_1 = F - T_{12} - f m_1 g, \quad (49)$$

$$m_2 \rho_2^2 \frac{a_1}{R_2} = -T_{23} r_2 + T_{12} R_2 - M_{C2}, \quad (50)$$

$$\frac{m_3 r_3^2}{2} \frac{a_1 r_2}{R_2 r_3} = T_{23} r_3 - T_{34} r_3 - M_{C3}, \quad (51)$$

$$m_4 \frac{a_1 r_2 r_4}{R_2 (R_4 + r_4)} = T_{34} + F_{TP4} - m_4 g \sin \alpha, \quad (52)$$

$$m_4 \rho_4^2 \frac{a_1 r_2}{R_2 (R_4 + r_4)} = T_{34} R_4 - F_{TP4} r_4 - m_4 g \cos \alpha \cdot k. \quad (53)$$

Выразим из уравнения (49) силу натяжения T_{12}

$$T_{12} = F - f m_1 g - m_1 a_1 \quad (54)$$

и подставим это выражение в уравнение (50)

$$m_2 \rho_2^2 \frac{a_1}{R_2} = -T_{23} r_2 + F R_2 - f m_1 g R_2 - m_1 a_1 R_2 - M_{C2}.$$

Выразим отсюда силу натяжения T_{23}

$$T_{23} = \frac{F R_2}{r_2} - \frac{f m_1 g R_2}{r_2} - \frac{m_1 a_1 R_2}{r_2} - \frac{M_{C2}}{r_2} - m_2 \rho_2^2 \frac{a_1}{R_2 r_2} \quad (55)$$

и подставим это выражение в уравнение (51)

$$\frac{m_3 r_3^2}{2} \frac{a_1 r_2}{R_2 r_3} = \frac{FR_2 r_3}{r_2} - \frac{fm_1 g R_2 r_3}{r_2} - \frac{m_1 a_1 R_2 r_3}{r_2} - \frac{M_{C2} r_3}{r_2} - m_2 \rho_2^2 \frac{a_1 r_3}{R_2 r_2} - T_{34} r_3 - M_{C3}.$$

Выразим отсюда силу натяжения T_{34}

$$T_{34} = \frac{FR_2 r_3}{r_2 r_3} - \frac{fm_1 g R_2 r_3}{r_2 r_3} - \frac{m_1 a_1 R_2 r_3}{r_2 r_3} - \frac{M_{C2} r_3}{r_2 r_3} - m_2 \rho_2^2 \frac{a_1 r_3}{R_2 r_2 r_3} - \frac{M_{C3}}{r_3} - \frac{m_3 r_3}{2} \frac{a_1 r_2}{R_2 r_3} \quad (56)$$

и подставим это выражение в уравнение (52)

$$m_4 \frac{a_1 r_2 r_4}{R_2 (R_4 + r_4)} = \frac{FR_2}{r_2} - \frac{fm_1 g R_2}{r_2} - \frac{m_1 a_1 R_2}{r_2} - \frac{M_{C2}}{r_2} - m_2 \rho_2^2 \frac{a_1}{R_2 r_2} - \frac{M_{C3}}{r_3} - \frac{m_3}{2} \frac{a_1 r_2}{R_2} + F_{TP4} - m_4 g \sin \alpha,$$

откуда выразим силу трения F_{TP4}

$$F_{TP4} = -\frac{FR_2}{r_2} + \frac{fm_1 g R_2}{r_2} + \frac{m_1 a_1 R_2}{r_2} + \frac{M_{C2}}{r_2} + m_2 \rho_2^2 \frac{a_1}{R_2 r_2} + \frac{M_{C3}}{r_3} + \frac{m_3}{2} \frac{a_1 r_2}{R_2} + m_4 g \sin \alpha + m_4 \frac{a_1 r_2 r_4}{R_2 (R_4 + r_4)}. \quad (57)$$

Теперь подставим (56) и (57) в (53)

$$m_4 \rho_4^2 \frac{a_1 r_2}{R_2 (R_4 + r_4)} = \frac{FR_2 R_4}{r_2} - \frac{fm_1 g R_2 R_4}{r_2} - \frac{m_1 a_1 R_2 R_4}{r_2} - \frac{M_{C2} R_4}{r_2} - m_2 \rho_2^2 \frac{a_1 R_4}{R_2 r_2} - \frac{M_{C3} R_4}{r_3} - \frac{m_3}{2} \frac{a_1 r_2 R_4}{R_2} + \frac{FR_2 r_4}{r_2} - \frac{fm_1 g R_2 r_4}{r_2} - \frac{m_1 a_1 R_2 r_4}{r_2} - \frac{M_{C2} r_4}{r_2} - m_2 \rho_2^2 \frac{a_1 r_4}{R_2 r_2} - \frac{M_{C3} r_4}{r_3} - \frac{m_3}{2} \frac{a_1 r_2 r_4}{R_2} - m_4 g \sin \alpha \cdot r_4 -$$

$$-m_4 \frac{a_1 r_2 r_4^2}{R_2 (R_4 + r_4)} - m_4 g \cos \alpha \cdot k.$$

Сгруппируем слагаемые

$$\begin{aligned} \frac{m_4 \rho_4^2 a_1 r_2}{R_2 (R_4 + r_4)} = & \frac{FR_2 (R_4 + r_4)}{r_2} - \frac{fm_1 g R_2 (R_4 + r_4)}{r_2} - \frac{m_1 a_1 R_2 (R_4 + r_4)}{r_2} - \\ & - \frac{M_{C2} (R_4 + r_4)}{r_2} - \frac{M_{C3} (R_4 + r_4)}{r_3} - \frac{m_2 \rho_2^2 a_1 (R_4 + r_4)}{R_2 r_2} - \\ & - \frac{m_3 a_1 r_2 (R_4 + r_4)}{2R_2} - m_4 g \sin \alpha \cdot r_4 - \frac{m_4 a_1 r_2 r_4^2}{R_2 (R_4 + r_4)} - m_4 g \cos \alpha \cdot k. \end{aligned}$$

Домножим левую и правую часть на r_2 и разделим на $[R_2 (R_4 + r_4)]$

$$\begin{aligned} \frac{m_4 \rho_4^2 a_1 r_2^2}{R_2^2 (R_4 + r_4)^2} = & F - fm_1 g - m_1 a_1 - \frac{M_{C2}}{R_2} - \frac{M_{C3} r_2}{R_2 r_3} - \frac{m_2 \rho_2^2 a_1}{R_2^2} - \\ & - \frac{m_3 a_1 r_2^2}{2R_2^2} - \frac{m_4 g \sin \alpha \cdot r_4 r_2}{R_2 (R_4 + r_4)} - \frac{m_4 a_1 r_2^2 r_4^2}{R_2^2 (R_4 + r_4)^2} - \frac{m_4 g \cos \alpha \cdot k \cdot r_2}{R_2 (R_4 + r_4)}. \end{aligned}$$

Выразим отсюда ускорение груза 1

$$a_1 = \frac{F - fm_1 g - \frac{M_{C2}}{R_2} - \frac{M_{C3} r_2}{R_2 r_3} - \frac{m_4 g \sin \alpha \cdot r_2 r_4}{R_2 (R_4 + r_4)} - \frac{m_4 g \cos \alpha \cdot k \cdot r_2}{R_2 (R_4 + r_4)}}{m_1 + \frac{m_2 \rho_2^2}{R_2^2} + \frac{m_3 r_2^2}{2R_2^2} + \frac{m_4 r_2^2 r_4^2}{R_2^2 (R_4 + r_4)^2} + \frac{m_4 \rho_4^2 r_2^2}{R_2^2 (R_4 + r_4)^2}}.$$

Полученное выражение совпадает с выражениями, полученными с помощью теоремы об изменении кинетической энергии, общего уравнения динамики и уравнений Лагранжа II рода.

Далее из выражений (54), (55), (56) и (54) можно найти неизвестные T_{12} , T_{23} , T_{34} и F_{TP_4} соответственно.