

Документ подписан простой электронной подписью
Информация о владельце:
ФИО: Максимов Алексей Борисович
Должность: директор департамента по образовательной политике
Дата подписания: 01.09.2023 12:28:58
Уникальный программный ключ:
8db180d1a3f02ac9e60521a5672742735c18b1d6

МИНИСТЕРСТВО НАУКИ И ВЫСШЕГО ОБРАЗОВАНИЯ РОССИЙСКОЙ ФЕДЕРАЦИИ
ФЕДЕРАЛЬНОЕ ГОСУДАРСТВЕННОЕ АВТОНОМНОЕ ОБРАЗОВАТЕЛЬНОЕ УЧРЕЖДЕНИЕ ВЫСШЕГО ОБРАЗОВАНИЯ
«МОСКОВСКИЙ ПОЛИТЕХНИЧЕСКИЙ УНИВЕРСИТЕТ»
(МОСКОВСКИЙ ПОЛИТЕХ)

УТВЕРЖДЕНО
Декан Факультета урбанистики и
городского хозяйства
Марюшин Л.А.
« 30 » *Марюшин* 2021г.

РАБОЧАЯ ПРОГРАММА ДИСЦИПЛИНЫ

«Использование низкопотенциальных источников теплоты»

Направление подготовки
13.04.01 Теплоэнергетика и теплотехника

Профиль подготовки
Распределенная тепловая энергетика

Квалификация (степень) выпускника
Магистр

Форма обучения
Очная, очно-заочная

Москва
2021

1. Цели освоения дисциплины

К **основным целям** освоения дисциплины «Использование низкопотенциальных источников теплоты» следует отнести:

– формирование знаний о современных принципах, методах и средствах использования низкопотенциальных источников теплоты в системах энергоснабжения;

– изучение способов повышения эффективности методов использования низкопотенциальных источников теплоты в системах энергоснабжения, выработка навыков у студентов самостоятельно формулировать и решать задачи определения их технических параметров в составе энергетических систем и комплексов.

– подготовка студентов к деятельности в соответствии с квалификационной характеристикой магистра по направлению, в том числе формирование умений по выявлению необходимых усовершенствований и разработке новых, более эффективных методов использования низкопотенциальных источников теплоты в системах энергоснабжения при их проектировании и эксплуатации.

К **основным задачам** освоения дисциплины «Использование низкопотенциальных источников теплоты» следует отнести:

– выработать навыки у студентов самостоятельно формулировать задачи использования низкопотенциальных источников теплоты;

– научить мыслить системно на примерах повышения эффективности использования низкопотенциальных источников теплоты при реализации технологических процессов получения энергии;

– научить анализировать существующие методы использования низкопотенциальных источников теплоты, разрабатывать и внедрять необходимые изменения в их методике с позиций повышения эффективности;

– дать информацию о новых направлениях в совершенствовании данных методов в отечественной и зарубежной практике, развивать способности объективно оценивать преимущества и недостатки методов использования низкопотенциальных источников теплоты в системах энергоснабжения, как отечественных, так и зарубежных;

– научить анализировать параметры технических систем с точки зрения мероприятий по использованию низкопотенциальных источников теплоты, производить поиск оптимизационного решения с помощью всевозможных методов.

2. Место дисциплины в структуре ООП магистратуры

Дисциплина «Использование низкопотенциальных источников теплоты» относится к числу профессиональных учебных дисциплин по выбору базового цикла основной образовательной программы магистратуры.

«Использование низкопотенциальных источников теплоты» взаимосвязана логически и содержательно-методически со следующими дисциплинами и практиками ООП:

- Проектирование и эксплуатация систем отопления и вентиляции;
- Современные проблемы теплоэнергетики, теплотехники и теплотехнологий;
- Проектирование и эксплуатация теплоэнергетических установок;
- Проектирование и эксплуатация источников и систем теплоснабжения;
- Проблемы энерго- и ресурсосбережения в теплоэнергетике, теплотехнике и теплотехнологии.

3. Перечень планируемых результатов обучения по дисциплине (модулю), соотнесенные с планируемыми результатами освоения образовательной программы

В результате освоения дисциплины (модуля) у обучающихся формируются следующие компетенции и должны быть достигнуты следующие результаты обучения как этап формирования соответствующих компетенций:

Код компетенции	В результате освоения образовательной программы обучающийся должен обладать	Перечень планируемых результатов обучения по дисциплине
ПК-2	способность разрабатывать концепции обеспечения соблюдения требований энергетической эффективности зданий, строений и сооружений	<p>знать:</p> <ul style="list-style-type: none"> • основные методы модернизации технологического оборудования <p>уметь:</p> <ul style="list-style-type: none"> • формулировать задания на разработку проектных решений, связанных с модернизацией технологического оборудования и систем; • выполнять проектные расчеты <p>владеть:</p> <ul style="list-style-type: none"> • методами улучшения эксплуатационных характеристик энергетического оборудования и систем, повышению экологической безопасности, экономии ресурсов
ПК-3	способность к определению потенциал энергосбережения и повышения энергетической эффективности при проведении	<p>знать:</p> <ul style="list-style-type: none"> • методы проведения технических расчетов по проектам <p>уметь:</p> <ul style="list-style-type: none"> • проводить технические расчеты по проектам • выполнять технико-экономический и

	<p>энергосервисных мероприятий на объектах капитального строительства</p>	<p>функционально-стоимостной анализ эффективности проектных решений</p> <ul style="list-style-type: none"> • использовать прикладное программное обеспечение для расчета параметров и выбора серийного и разработки нового теплоэнергетического, теплотехнического и теплотехнологического оборудования <p>владеть:</p> <ul style="list-style-type: none"> • методами разработки нового теплоэнергетического, теплотехнического и теплотехнологического оборудования и систем
--	---	--

4. Структура и содержание дисциплины

Общая трудоемкость дисциплины составляет **3** зачетные единицы, т.е. **108** академических часа (из них 18 часов – лекции, 18 часов – семинарские занятия, 72 час – самостоятельная работа студентов).

Структура и содержание дисциплины «Использование низкопотенциальных источников теплоты» по срокам и видам работы отражены в Приложении 1.

Содержание разделов дисциплины

Второй семестр

Тема 1. Введение

Машины и системы низкопотенциальной энергетики. Основные принципы использования нетрадиционных источников тепловых ресурсов для получения холода, теплоты и электроэнергии. Парокомпрессорные тепловые насосы. Резорбционно - компрессорные тепловые насосы. Абсорбционные повышающие термотрансформаторы. Абсорбционные понижающие тепловые трансформаторы. Российские абсорбционные бромистолитиевые холодильные машины и тепловые насосы нового поколения.

Тема 2. Технологические схемы использования низкопотенциальной теплоты тепловыми насосами, опыт их эксплуатации

Рациональные технологические схемы теплоснабжения с различными типами тепловых насосов. Схемы подогрева подпиточной сетевой воды на ТЭЦ. Схемы подогрева сетевой воды для коммунального теплоснабжения с использованием тепла обратной сетевой воды. Схема использования утилизации тепла охлаждающей воды технологических печей для промышленного тепло снабжения. Схемы использования утилизации тепла воды, охлаждающей конденсаторы турбин на ТЭЦ и ТЭС. Схема централизованного использования теплоснабжения с ТН на КЭС и ЦТП.

Схема использования энергетических ресурсов зоны кольцевой автодороги (МКАД) для обогрева дорожного полотна и теплоснабжения жилищно – коммунальных объектов. Схема организации теплоснабжения городского квартала с использованием низкопотенциального тепла речной воды. Схема использования теплонасосных систем для уменьшения теплового загрязнения прудов – охладителей АЭС. Теплонасосная установка для отопления жилого дома. Теплонасосная установка утилизации тепла канализационных стоков.

Тема 3. Реализация энергосберегающих технологий на основе тепловых насосов. Перспективные направления их использования

Новые технологии. Технологическая схема утилизации низкопотенциального тепла шахтных вод. Использование тепла загрязненных стоков. Технология утилизации низкопотенциального тепла загрязненных шахтных вод. Утилизация тепла шахтных вод с использованием спиральных теплообменников. Утилизация тепла шахтных вод с использованием тонкослойных отстойников. Технология утилизации низкопотенциального тепла загрязненных хозяйственных стоков с использованием тепловых насосов

Тема 4. Проекты ТНУ

Модель и алгоритм оптимизации эколого – энергетических параметров теплоснабжения угольной шахты с утилизацией низкопотенциального тепла тепловыми насосами. Технология утилизации низкопотенциального тепла оборотной воды компрессорной станции на шахте. Автоматизированная система управления тепловым режимом процесса очистки хозяйственных стоков в установках ТАБС-15 с применением тепловых насосов. Технологический комплекс утилизации низкопотенциального тепла шахтной воды. Опытно – промышленная технология утилизации низкопотенциального тепла. Технология утилизации низкопотенциального тепла загрязненных хозяйственно – бытовых стоков для отопления и горячего водоснабжения РНС-3.

Тема 5. Экономика использования низкопотенциальной теплоты

Определение экономии энергии при использовании тепловых насосов. Оценка эффективности использования тепловых насосов. Энергетическая эффективность парокомпрессионных тепловых насосов. Методика расчета технико – экономической эффективности использования ТНТ в сфере ЖКХ.

Тема 6. Потенциал развития рынка тепловых насосов

Классификация тепловых насосов для обогрева жилых и нежилых помещений. Мировой рынок тепловых насосов для обогрева жилых и нежилых помещений. Объем и темпы прироста рынка тепловых насосов для обогрева жилых и нежилых помещений в России. Анализ производства тепловых насосов в России. Импортно-экспортные операции с тепловыми

насосами для обогрева жилых и нежилых помещений в России. Основные события, тенденции и перспективы развития рынка тепловых насосов для обогрева жилых и нежилых помещений в России. Финансово-хозяйственная деятельность и планы развития крупнейших игроков рынка ТНУ.

5. Образовательные технологии

Методика преподавания дисциплины «Использование низкопотенциальных источников теплоты» и реализация компетентного подхода в изложении и восприятии материала предусматривает использование следующих активных и интерактивных форм проведения групповых, индивидуальных, аудиторных занятий в сочетании с внеаудиторной работой с целью формирования и развития профессиональных навыков обучающихся:

- подготовка к выполнению практических работ в аудиториях вуза и на мощностях предприятий-партнеров;
- подготовка, представление и обсуждение презентаций на семинарских занятиях;
- организация и проведение текущего контроля знаний студентов в форме бланкового тестирования;
- использование интерактивных форм текущего контроля в форме аудиторного и внеаудиторного интернет-тестирования;
- проведение мастер-классов экспертов и специалистов по методам использования низкопотенциального тепла в системах энергоснабжения, а также эффективных методов эксплуатации энергетического оборудования и объектов.

Удельный вес занятий, проводимых в интерактивных формах, определен главной целью образовательной программы, особенностью контингента обучающихся и содержанием дисциплины «Использование низкопотенциальных источников теплоты» и в целом по дисциплине составляет 50% аудиторных занятий. Занятия практического типа составляют 33% от объема аудиторных занятий.

6. Оценочные средства для текущего контроля успеваемости, промежуточной аттестации по итогам освоения дисциплины и учебно-методическое обеспечение самостоятельной работы студентов

В процессе обучения используются следующие оценочные формы самостоятельной работы студентов, оценочные средства текущего контроля успеваемости и промежуточных аттестаций:

Во втором семестре

- подготовка и выступление на семинарском занятии с презентацией и обсуждением на тему «Технологии использования низкопотенциального тепла» (индивидуально для каждого обучающегося);

- тестирование;

Оценочные средства текущего контроля успеваемости включают контрольные вопросы и задания в форме бланкового и (или) компьютерного тестирования, для контроля освоения обучающимися разделов дисциплины, защита отчетов по расчетной работе.

Образцы тестовых заданий, заданий расчетных работ, контрольных вопросов и заданий для проведения текущего контроля, приведены в приложении 2.

6.1. Фонд оценочных средств для проведения промежуточной аттестации обучающихся по дисциплине (модулю)

6.1.1. Перечень компетенций с указанием этапов их формирования в процессе освоения образовательной программы.

В результате освоения дисциплины (модуля) формируются следующие компетенции

Код компетенции	В результате освоения образовательной программы обучающийся должен обладать
ПК-2	способность разрабатывать концепции обеспечения соблюдения требований энергетической эффективности зданий, строений и сооружений
ПК-3	способность к определению потенциал энергосбережения и повышения энергетической эффективности при проведении энергосервисных мероприятий на объектах капитального строительства

В процессе освоения образовательной программы данные компетенции, в том числе их отдельные компоненты, формируются поэтапно в ходе освоения обучающимися дисциплин (модулей), практик в соответствии с учебным планом и календарным графиком учебного процесса.

6.1.2. Описание показателей и критериев оценивания компетенций, формируемых по итогам освоения дисциплины (модуля), описание шкал оценивания

Показателем оценивания компетенций на различных этапах их формирования является достижение обучающимися планируемых результатов обучения по дисциплине (модулю).

ПК-2 - способность разрабатывать концепции обеспечения соблюдения требований энергетической эффективности зданий, строений и сооружений	
Показатель	Критерии оценивания

	Оценка «неудовлетворительно» или отсутствие сформированности компетенции	Оценка «удовлетворительно» или низкой уровень освоения компетенции	Оценка «хорошо» или повышенный уровень освоения компетенции	Оценка «отлично» или высокий уровень освоения компетенции
знать: Основные методы модернизации технологического оборудования	Обучающийся демонстрирует полное отсутствие или недостаточное соответствие следующих знаний: Основные методы модернизации технологического оборудования	Обучающийся демонстрирует неполное соответствие следующих знаний: Основные методы модернизации технологического оборудования. Допускаются значительные ошибки, проявляется недостаточность знаний, по ряду показателей, обучающийся испытывает значительные затруднения при оперировании знаниями при их переносе на новые ситуации.	Обучающийся демонстрирует частичное соответствие следующих знаний: Основные методы модернизации технологического оборудования, но допускаются незначительные ошибки, неточности, затруднения при аналитических операциях.	Обучающийся демонстрирует полное соответствие следующих знаний: Основные методы модернизации технологического оборудования, свободно оперирует приобретенными знаниями.
уметь: Формулировать задания на разработку проектных решений, связанных с модернизацией технологического	Обучающийся не умеет или в недостаточной степени умеет формулировать задания на разработку проектных решений, связанных с модернизацией	Обучающийся демонстрирует неполное соответствие следующих умений: формулировать задания на разработку проектных	Обучающийся демонстрирует частичное соответствие следующих умений: Формулировать задания на	Обучающийся демонстрирует полное соответствие следующих умений: Формулировать задания на разработку проектных

<p>го оборудования и систем, выполнять проектные расчеты</p>	<p>технологического оборудования и систем, выполнять проектные расчеты</p>	<p>решений, связанных с модернизацией технологического оборудования и систем, выполнять проектные расчеты. Допускаются значительные ошибки, проявляется недостаточность умений, по ряду показателей, обучающийся испытывает значительные затруднения при оперировании умениями при их переносе на новые ситуации.</p>	<p>разработку проектных решений, связанных с модернизацией технологического оборудования и систем, выполнять проектные расчеты. Умения освоены, но допускаются незначительные ошибки, неточности, затруднения при аналитических операциях, переносе умений на новые, нестандартные ситуации.</p>	<p>решений, связанных с модернизацией технологического оборудования и систем, выполнять проектные расчеты. Свободно оперирует приобретенными умениями, применяет их в ситуациях повышенной сложности.</p>
<p>владеть: Методами улучшения эксплуатационных характеристик энергетического оборудования и систем, повышению экологической безопасности, экономии ресурсов</p>	<p>Обучающийся не владеет или в недостаточной степени владеет методами улучшения эксплуатационных характеристик энергетического оборудования и систем, повышению экологической безопасности, экономии ресурсов</p>	<p>Обучающийся владеет методами улучшения эксплуатационных характеристик энергетического оборудования и систем, повышению экологической безопасности, экономии ресурсов в неполном объеме, допускаются</p>	<p>Обучающийся частично владеет методами улучшения эксплуатационных характеристик энергетического оборудования и систем, повышению экологической безопасности, экономии</p>	<p>Обучающийся в полном объеме владеет методами улучшения эксплуатационных характеристик энергетического оборудования и систем, повышению экологической безопасности, экономии ресурсов, свободно применяет</p>

		значительные ошибки, проявляется недостаточность владения навыками по ряду показателей, Обучающийся испытывает значительные затруднения при применении навыков в новых ситуациях.	ресурсов, навыки освоены, но допускаются незначительные ошибки, неточности, затруднения при аналитических операциях, переносе умений на новые, нестандартные ситуации.	полученные навыки в ситуациях повышенной сложности.
--	--	---	--	---

ПК-3 - способность к определению потенциал энергосбережения и повышения энергетической эффективности при проведении энергосервисных мероприятий на объектах капитального строительства

знать: Методы проведения технических расчетов по проектам	Обучающийся демонстрирует полное отсутствие или недостаточное соответствие следующих знаний: методы проведения технических расчетов по проектам	Обучающийся демонстрирует неполное соответствие следующих знаний: методы проведения технических расчетов по проектам. Допускаются значительные ошибки, проявляется недостаточность в знаний, по ряду показателей, обучающийся испытывает значительные затруднения при оперировании знаниями при их переносе на	Обучающийся демонстрирует частичное соответствие следующих знаний: методы проведения технических расчетов по проектам, но допускаются незначительные ошибки, неточности, затруднения при аналитических операциях.	Обучающийся демонстрирует полное соответствие следующих знаний: методы проведения технических расчетов по проектам, свободно оперирует приобретенными знаниями.
---	---	--	---	---

		новые ситуации.		
уметь: Проводить технические расчеты по проектам, выполнять технико-экономический и функционально-стоимостной анализ эффективности проектных решений, использовать прикладное программное обеспечение для расчета параметров и выбора серийного, и разработки нового теплоэнергетического, теплотехнического и теплотехнологического оборудования	Обучающийся не умеет или в недостаточной степени умеет проводить технические расчеты по проектам, выполнять технико-экономический и функционально-стоимостной анализ эффективности проектных решений, использовать прикладное программное обеспечение для расчета параметров и выбора серийного, и разработки нового теплоэнергетического, теплотехнического и теплотехнологического оборудования	Обучающийся демонстрирует неполное соответствие следующих умений: проводить технические расчеты по проектам, выполнять технико-экономический и функционально-стоимостной анализ эффективности проектных решений, использовать прикладное программное обеспечение для расчета параметров и выбора серийного и разработки нового теплоэнергетического, теплотехнического и теплотехнологического оборудования. Допускаются значительные ошибки, проявляется недостаточность умений, по	Обучающийся демонстрирует частичное соответствие следующих умений: проводить технические расчеты по проектам, выполнять технико-экономический и функционально-стоимостной анализ эффективности проектных решений, использовать прикладное программное обеспечение для расчета параметров и выбора серийного и разработки нового теплоэнергетического, теплотехнического и теплотехнологического оборудования. Умения	Обучающийся демонстрирует полное соответствие следующих умений: проводить технические расчеты по проектам, выполнять технико-экономический и функционально-стоимостной анализ эффективности проектных решений, использовать прикладное программное обеспечение для расчета параметров и выбора серийного и разработки нового теплоэнергетического, теплотехнического и теплотехнологического оборудования. Свободно оперирует приобретенными умениями, применяет их в ситуациях

		ряду показателей, обучающийся испытывает значительные затруднения при оперировании умениями при их переносе на новые ситуации.	освоены, но допускаются незначительные ошибки, неточности, затруднения при аналитических операциях, переносе умений на новые, нестандартные ситуации.	повышенной сложности.
владеть: методами разработки нового теплоэнергетического, теплотехнического и теплотехнологического оборудования и систем	Обучающийся не владеет или в недостаточной степени владеет методами разработки нового теплоэнергетического, теплотехнического и теплотехнологического оборудования и систем	Обучающийся владеет методами разработки нового теплоэнергетического, теплотехнического и теплотехнологического оборудования и систем в неполном объеме, допускаются значительные ошибки, проявляется недостаточность владения навыками по ряду показателей, Обучающийся испытывает значительные затруднения при применении	Обучающийся частично владеет методами разработки нового теплоэнергетического, теплотехнического и теплотехнологического оборудования и систем, навыки освоены, но допускаются незначительные ошибки, неточности, затруднения при аналитических операциях, переносе умений на новые, нестандартные ситуации.	Обучающийся в полном объеме владеет методами разработки нового теплоэнергетического, теплотехнического и теплотехнологического оборудования и систем, свободно применяет полученные навыки в ситуациях повышенной сложности.

		навыков в новых ситуациях.		
--	--	----------------------------------	--	--

Шкалы оценивания результатов промежуточной аттестации и их описание:

Форма промежуточной аттестации: экзамен.

Промежуточная аттестация обучающихся в форме экзамена проводится по результатам выполнения всех видов учебной работы, предусмотренных учебным планом по данной дисциплине (модулю), при этом учитываются результаты текущего контроля успеваемости в течение семестра. Оценка степени достижения обучающимися планируемых результатов обучения по дисциплине (модулю) проводится преподавателем, ведущим занятия по дисциплине (модулю) методом экспертной оценки. По итогам промежуточной аттестации по дисциплине (модулю) выставляется оценка «отлично», «хорошо», «удовлетворительно» или «неудовлетворительно».,

К промежуточной аттестации допускаются только студенты, выполнившие все виды учебной работы, предусмотренные рабочей программой по дисциплине «Технологии энергосбережения» (прошли промежуточный контроль, выполнили весь объем лабораторных работ, выступили с докладом на семинарском занятии)

Шкала оценивания	Описание
Отлично	Выполнены все виды учебной работы, предусмотренные учебным планом. Студент демонстрирует соответствие знаний, умений, навыков приведенным в таблицах показателей, оперирует приобретенными знаниями, умениями, навыками, применяет их в ситуациях повышенной сложности. При этом могут быть допущены незначительные ошибки, неточности, затруднения при аналитических операциях, переносе знаний и умений на новые, нестандартные ситуации.
Хорошо	Студент показывает достаточный уровень теоретических и практических знаний, свободно оперирует категориальным аппаратом. Умеет анализировать практические ситуации, но допускает некоторые погрешности. Ответ построен логично, материал излагается грамотно.
Удовлетворительно	Студент показывает знание основного лекционного и практического материала. В ответе не всегда присутствует логика изложения. Студент испытывает затруднения при приведении практических примеров.
Неудовлетворительно	Не выполнен один или более видов учебной работы, предусмотренных учебным планом. Студент демонстрирует неполное соответствие знаний, умений, навыков приведенным в таблицах показателей, допускаются значительные ошибки,

	проявляется отсутствие знаний, умений, навыков по ряду показателей, студент испытывает значительные затруднения при оперировании знаниями и умениями при их переносе на новые ситуации.
--	---

Фонды оценочных средств представлены в приложениях к рабочей программе.

7. Учебно-методическое и информационное обеспечение дисциплины

а) основная литература:

1. Тепловые и конструктивные расчеты холодильных машин, тепловых насосов и термотрансформаторов. Ч. 2. Расчет роторных компрессоров холодильных машин: учебное пособие [Электронный ресурс]: учеб. пособие / А.Н. Носков [и др.]. — Электрон. дан. — Санкт-Петербург: НИУ ИТМО, 2016. — 95 с.

2. Протасевич А.М. Энергосбережение в системах теплогазоснабжения, вентиляции и кондиционирования воздуха [Электронный ресурс]: учеб. пособие — Электрон. дан. — Минск: Новое знание, 2012. — 286 с.

3. Кудинов А.А. Энергосбережение в теплоэнергетике и теплотехнологиях [Электронный ресурс] / А.А. Кудинов, С.К. Зиганшина. — Электрон. дан. — Москва: Машиностроение, 2011. — 374 с.

4. Кирсанов Ю.А. Циклические тепловые процессы и теория теплопроводности в регенеративных воздухоподогревателях [Электронный ресурс]: учеб. пособие — Электрон. дан. — Москва: Физматлит, 2007. — 240 с.

5. Липин А.Г. Энергосбережение в сушильных установках [Электронный ресурс]: учеб. пособие — Электрон. дан. — Иваново: ИГХТУ, 2012. — 48 с.

б) дополнительная литература:

1. Сериков С.В., Ильина Т.Н. Утилизация тепла уходящих газов котельной установки в системе воздушного отопления. Вестник Белгородского государственного технологического университета им. В.Г. Шухова - 2013г. №4.

2. Титков Д.Г. Повышение энергоэффективности тепловых насосов при их использовании в системе утилизации теплоты удаляемого воздуха. Строительство: наука и образование. 2012. № 4. - С. 4.

3. Дзино А.А. Тепловые насосы и термотрансформаторы: учебно-методическое пособие [Электронный ресурс]: учеб.-метод. пособие / А.А. Дзино, О.С. Малинина. — Электрон. дан. — Санкт-Петербург: НИУ ИТМО, 2015. — 68 с.

4. Черноусов П.И. Рециклинг. Технологии переработки и утилизации техногенных образований и отходов в черной металлургии [Электронный ресурс]: учеб. пособие — Электрон. дан. — Москва: МИСИС, 2011. — 428 с.

5. Кашкаров А.П. Современные био-, бензо-, дизель-генераторы и другие полезные конструкции [Электронный ресурс] — Электрон. дан. — Москва: ДМК Пресс, 2011. — 136 с.

6. Быстрицкий Г.Ф. Справочная книга по энергетическому оборудованию предприятий и общественных зданий [Электронный ресурс]: справ. / Г.Ф. Быстрицкий, Э.А. Киреева. — Электрон. дан. — Москва: Машиностроение, 2011. — 592 с.

в) программное обеспечение и интернет-ресурсы:

Программное обеспечение не предусмотрено.

Интернет-ресурсы включают учебно-методические материалы в электронном виде, представленные на сайте (<http://lib.mami.ru/ebooks/> в разделе «Библиотека»).

Полезные учебно-методические и информационные материалы представлены на сайтах:

http://window.edu.ru/catalog/resources?p_nr=50&p_rubr=2.2.75.27.7&p_page=3

<http://cyberleninka.ru/article/n/razrabotka-laboratornoy-ustanovki-po-spetsialnosti-promyshlennaya-teploenergetika>

8. Материально-техническое обеспечение дисциплины

Специализированная учебная лаборатория кафедры «Промышленная теплоэнергетика» Ауд. АВ2406, оснащенная лабораторными установками:

- «Определение коэффициента температуропроводности стали методом регулярного режима»;

- «Определение коэффициента теплопередачи при вынужденном течении жидкости в трубе (труба в трубе)»;

- «Определение коэффициента теплопередачи методом регулярного режима»;

- «Определение коэффициента теплоотдачи при пузырьковом кипении жидкости на цилиндре»;

- «Определение коэффициента теплопроводности твердых тел методом цилиндрического слоя».

Мультимедийная аудитория кафедры «Промышленная теплоэнергетика» Ауд. АВ2415, оснащенная оргтехникой и мультимедиа средствами (проектор, ПК и др.), экспериментальная котельная на базе ОАО ВТИ (на основании Договора о сотрудничестве) с системой КИП и автоматики.

9. Методические рекомендации для самостоятельной работы студентов

1. Марюшин Л.А., Сенникова О.Б., Савельев И.Л. Методические рекомендации по организации самостоятельной работы студентов. Направление подготовки: 13.04.01 «Теплоэнергетика и теплотехника»,

профиль «Распределенная тепловая энергетика». – М.: Изд-во Московского политеха, - 46 с.

10. Методические рекомендации для преподавателя

Преподавание дисциплины «Использование низкопотенциальных источников теплоты» имеет своей целью ознакомить студентов с достижениями в области прикладной теплоэнергетики и теоретической теплотехники, добиться уяснения ими основных задач и методов использования низкопотенциальных источников тепла при проектировании, моделировании и эксплуатации энергооборудования и энергосистем, порядка их применения, привить им практические навыки использования этих знаний к конкретным производственным ситуациям.

Преподавание дисциплины осуществляется в соответствии с ФГОС ВО.

Целью методических рекомендаций является повышение эффективности теоретических и практических занятий вследствие более четкой их организации преподавателем, создания целевых установок по каждой теме, систематизации материала по курсу, взаимосвязи тем курса, полного материального и методического обеспечения образовательного процесса.

Средства обеспечения освоения дисциплины

При изучении дисциплины рекомендуется использовать следующие средства:

- рекомендуемую основную и дополнительную литературу;
- методические указания и пособия;
- контрольные задания для закрепления теоретического материала;
- электронные версии федеральных законов, учебников и методических указаний для выполнения практических работ и самостоятельной работы магистров.

Методические рекомендации по организации изучения дисциплины

Для максимального усвоения дисциплины рекомендуется изложение лекционного материала с элементами обсуждения.

В качестве методики проведения практических занятий можно предложить

1. Семинар – обсуждение существующих точек зрения на проблему и пути ее решения.
2. Тематические доклады, позволяющие вырабатывать навыки публичных выступлений.

Для максимального усвоения дисциплины рекомендуется проведение письменного опроса (тестирование) магистров по материалам лекций и практических работ. Подборка вопросов для тестирования осуществляется на основе изученного теоретического материала. Такой подход позволяет повысить мотивацию магистров при конспектировании лекционного материала.

Для освоения навыков поисковой и исследовательской деятельности магистр пишет контрольную работу или реферат по выбранной (свободной)

теме.

Лекции проводятся в основном посредством метода устного изложения с элементами проблемного подхода и беседы.

Семинарские занятия могут иметь разные формы (работа с исследовательской литературой, анализ данных нормативной и справочной литературы, слушание докладов и др.), выбираемые преподавателем в зависимости от интересов магистров и конкретной темы.

Самостоятельная работа магистров включает в себя элементы реферирования и конспектирования научно-исследовательской литературы, подготовки и написания научных текстов, отработку навыков устных публичных выступлений.

Проверка качества усвоения знаний в течение семестра осуществляется в устной форме, путем обсуждения проблем, выводимых на семинарах и письменной, путем выполнения магистрами разных по форме и содержанию работ и заданий, связанных с практическим освоением содержания дисциплины. Магистры демонстрируют в ходе проверки умение анализировать значимость и выявлять специфику различных проблем и тем в рамках изучаемой дисциплины и ее компонентов, знание научной и учебно-методической литературы. Текущая проверка знаний и умений магистров также осуществляется через проведение ряда промежуточных тестирований. Итоговая аттестация по дисциплине предполагает устный зачет или экзамен, на которых проверяется усвоение материала, усвоение базовых понятий дисциплины.

Программа составлена в соответствии с Федеральным государственным образовательным стандартом высшего образования по направлению подготовки 13.04.01 «Теплоэнергетика и теплотехника» и профилю «Распределенная тепловая энергетика».

Авторы

Доцент кафедры «Промышленная теплоэнергетика»
к.т.н., доцент

Л.А. Марюшин

Программа обсуждена на заседании кафедры «Промышленная теплоэнергетика». Протокол от 30 августа 2021 г. № 1

Заведующий кафедрой «Промышленная теплоэнергетика»
к.т.н., доцент

Л.А. Марюшин

Руководитель ООП

С.Д. Корнеев

**Структура и содержание дисциплины «Использование низкопотенциальных источников теплоты»
по направлению подготовки 13.04.01 «Теплоэнергетика и теплотехника»**

	Раздел	Семестр	Неделя семестра	Виды учебной работы, включая самостоятельную работу студентов, и трудоемкость в часах					Виды самостоятельной работы студентов					Формы аттестации	
				Л	П/С	Лаб	СРС	КСР	К.Р.	К.П.	РГР	Реферат	К/р	Э	З
	Второй семестр	2													
Тема 1	Лекция. Введение	2	1	2			2								
	Семинарское занятие. Выдача задания на курсовую работу.	2	1		2		4						+		
Тема 2	Лекция. Технологические схемы использования низкопотенциальной теплоты тепловыми насосами, опыт их эксплуатации	2	2-3	2			6								
	Семинарское занятие	2	2		2		6								
Тема 3	Лекция. Реализация энергосберегающих технологий на основе тепловых насосов. Перспективные направления их использования	2	4	2			6								
	Семинарское занятие	2	4		2		6								
Тема 4	Лекция. Проекты ТНУ	2	5-6	4			6								
	Семинарское занятие	2	5		2		6								
	Выборочный приемочный и текущий контроль	2	6		2		6								
Тема	Лекция. Экономика использования	2	7	4			6								

5	низкопотенциальной теплоты														
	Семинарское занятие	2	7		4		6								
Тема 6	Лекция. Потенциал развития рынка тепловых насосов	2	8-9	4			6								
	Семинарское занятие. Защита курсовой работы.	2	8		4		6						+		
	Форма аттестации	3	10-11											Э	
	Всего часов по дисциплине во втором семестре			18	18		72	0							

МИНИСТЕРСТВО НАУКИ И ВЫСШЕГО ОБРАЗОВАНИЯ РОССИЙСКОЙ ФЕДЕРАЦИИ
ФЕДЕРАЛЬНОЕ ГОСУДАРСТВЕННОЕ АВТОНОМНОЕ ОБРАЗОВАТЕЛЬНОЕ УЧРЕЖДЕНИЕ ВЫСШЕГО ОБРАЗОВАНИЯ
«МОСКОВСКИЙ ПОЛИТЕХНИЧЕСКИЙ УНИВЕРСИТЕТ»
(МОСКОВСКИЙ ПОЛИТЕХ)

Направление подготовки: 13.04.01 Теплоэнергетика и теплотехника
ОП (профиль): «Распределенная тепловая энергетика»
Форма обучения: Очная, очно-заочная

Кафедра: «Промышленная теплоэнергетика»

ФОНД ОЦЕНОЧНЫХ СРЕДСТВ
ПО ДИСЦИПЛИНЕ

«Использование низкопотенциальных источников теплоты»

Москва
2021

Паспорт фонда оценочных средств

Использование низкопотенциальных источников теплоты					
ФГОС ВО 13.04.01 Теплотехника и теплоэнергетика					
КОМПЕТЕНЦИИ		Перечень компонентов	Технология формирования	Форма оценочного средства	Степени уровней освоения компетенций
ИНДЕКС	ФОРМУЛИРОВКА				
ПК-2	способность разрабатывать концепции обеспечения соблюдения требований энергетической эффективности зданий, строений и сооружений	Знать: основные методы монтажа и модернизации технологического оборудования	Лекция, семинарские занятия, решение ситуационных задач, СРС	Экзамен, тестирование	<p>Базовый уровень: способен формулировать задания на разработку проектных решений, связанных с модернизацией технологического оборудования, мероприятиями по улучшению эксплуатационных характеристик, повышению экологической безопасности, экономии ресурсов.</p> <p>Повышенный уровень: способен формулировать задания на разработку нестандартных проектных решений, связанных с модернизацией технологического оборудования в сложных условиях, мероприятиями по улучшению эксплуатационных характеристик, повышению экологической безопасности, экономии ресурсов в нестандартных производственных ситуациях с их последующим анализом</p>

ПК-3	<p>способность к определению потенциал энергосбережения и повышения энергетической эффективности при проведении энергосервисных мероприятий на объектах капитального строительства</p>	<p>Знать: методы проведения технических расчетов по проектам</p>	<p>Лекция, семинарские занятия, лабораторные занятия, решение ситуационных задач, СРС</p>	<p>Экзамен, выполнение расчетной работы по индивидуальному заданию</p>	<p>Базовый уровень: способен к проведению технических расчетов по стандартным проектам, технико-экономического и функционально-стоимостного анализа эффективности стандартных проектных решений, с использованием прикладного программного обеспечения для расчета параметров и выбора серийного и разработки нового теплоэнергетического, теплотехнического и теплотехнологического оборудования Повышенный уровень: способность к проведению технических расчетов по проектам с усложненными условиями, технико-экономического и функционально-стоимостного анализа эффективности нестандартных проектных решений, с использованием прикладного программного обеспечения для расчета параметров и выбора серийного и разработки нового теплоэнергетического, теплотехнического и теплотехнологического оборудования в нестандартных производственных ситуациях с их последующим анализом</p>
------	--	--	---	--	---

Типовые контрольные задания или иные материалы, необходимые для оценки знаний, умений, навыков и (или) опыта деятельности, характеризующих этапы формирования компетенций в процессе освоения образовательной программы в рамках учебной дисциплины

Перечень практических работ

1. Расчет конструкции теплового насоса;
2. Расчет теплоутилизационной установки для перерабатывающего предприятия;
3. Расчет теплоутилизационной установки для транспортного предприятия;
4. Расчет теплоутилизационной установки для утилизации теплоты уходящих газов на ТЭЦ;
5. Расчет теплоутилизационной установки для административного здания;
6. Расчет ТНУ с пластинчатым теплоутилизатором.

Вопросы для самостоятельного изучения

1. Проблемы теплоснабжения в коммунальном хозяйстве, пути их решения с использованием тепловых насосов.
2. Энергосбережение и экологические проблемы топливно – энергетического комплекса.
3. Применение тепловых насосов – основной путь снижения энергоемкости производства.
4. Ресурсы и эффективность использования возобновляемых источников энергии в России.
5. Эксергенический метод термодинамического анализа.
6. Тепловые отходы предприятий промышленности, их классификация и возможность утилизации.

Примеры задач для семинарских занятий

Задача 1. Пример расчета теплового насоса.

Исходные условия: теплотребность коттеджа площадью 120–240 м² (в зависимости от теплоизоляции) – 12 кВт; температура воды в системе отопления должна быть 35 °С; минимальная температура теплоносителя – 0 °С. Для обогрева здания выбран тепловой насос мощностью 14,5 кВт (ближайший больший типоразмер), затрачивающий на нагрев фреона 3,22 кВт. Теплосъем с поверхностного слоя грунта (сухая глина) q равняется 20 Вт/м. В соответствии с показанными выше формулами рассчитываем:

1) требуемую тепловую мощность коллектора:

$$Q_o = 14,5 - 3,22 = 11,28 \text{ кВт};$$

2) суммарную длину труб:

$$L = Q_o/q = 11,28/0,020 = 564 \text{ м.}$$

Для организации такого коллектора потребуется 6 контуров длиной по 100 м;

3) при шаге укладки 0,75 м необходимая площадь участка:

$$A = 600 \times 0,75 = 450 \text{ м}^2;$$

4) общий расход гликолевого раствора:

$$V_s = 11,28 \cdot 3600 / (1,05 \cdot 3,7 \cdot 3) = 3,484 \text{ м}^3/\text{ч},$$

расход на один контур равен 0,58 м³/ч. Для устройства коллектора выбираем металлопластиковую трубу типоразмера 32 (например, РЕ32×2). Потери давления в ней составят 45 Па/м; сопротивление одного контура – примерно 7 кПа; скорость потока теплоносителя – 0,3 м/с.

Задача 2. Расчет горизонтального коллектора теплового насоса.

Съем тепла с каждого метра трубы зависит от многих параметров: глубины укладки, наличия грунтовых вод, качества грунта и т.д. Ориентировочно можно считать, что для горизонтальных коллекторов он составляет 20 Вт/м. Более точно: сухой песок – 10, сухая глина – 20, влажная глина – 25, глина с большим содержанием воды – 35 Вт/м. Разницу температуры теплоносителя в прямой и обратной линии петли при расчетах принимают обычно равной 3 °С. На участке над коллектором не следует возводить строений, чтобы тепло земли пополнялось за счет солнечной радиации. Минимальное расстояние между проложенными трубами должно быть 0,7–0,8 м. Длина одной траншеи составляет обычно от 30 до 120 м. В качестве теплоносителя первичного контура рекомендуется использовать 25-процентный раствор гликоля. В расчетах следует учесть, что его теплоемкость при температуре 0 °С составляет 3,7 кДж/(кг·К), плотность – 1,05 г/см³. При использовании антифриза потери давления в трубах в 1,5 раза больше, чем при циркуляции воды. Для расчета параметров первичного контура теплонасосной установки потребуется определить расход антифриза:

$$V_s = Q_o \cdot 3600 / (1,05 \cdot 3,7 \cdot \Delta t),$$

где: Δt – разность температур между подающей и возвратной линиями, которую часто принимают равной 3 К,

Q_o – тепловая мощность, получаемая от низкопотенциального источника (грунт).

Последняя величина рассчитывается как разница полной мощности теплового насоса Q_{wp} и электрической мощности, затрачиваемой на нагрев фреона P :

$$Q_o = Q_{wp} - P, \text{ кВт.}$$

Суммарная длина труб коллектора L и общая площадь участка под него A рассчитываются по формулам:

$$L = Q_o / q,$$

$$A = L \cdot d_a.$$

Здесь q – удельный (с 1 м трубы) теплосъем;

d_a – расстояние между трубами (шаг укладки).

Задача 3. Расчет зонда

При использовании вертикальных скважин глубиной от 20 до 100 м в них погружаются U-образные металлопластиковые или пластиковые (при диаметрах выше 32 мм) трубы. Как правило, в одну скважину вставляется две петли, после чего она заливается цементным раствором. В среднем удельный теплосъем такого зонда можно принять равным 50 Вт/м. Можно также ориентироваться на следующие данные по теплосъему:

- сухие осадочные породы – 20 Вт/м;
- каменистая почва и насыщенные водой осадочные породы – 50 Вт/м;
- каменные породы с высокой теплопроводностью – 70 Вт/м;
- подземные воды – 80 Вт/м.

Температура грунта на глубине более 15 м постоянна и составляет примерно +10 °С. Расстояние между скважинами должно быть больше 5 м. При наличии подземных течений, скважины должны располагаться на линии, перпендикулярной потоку. Подбор диаметров труб проводится исходя из потерь давления для требуемого расхода теплоносителя. Расчет расхода жидкости может проводиться для $t = 5$ °С. Пример расчета. Исходные данные – те же, что в приведенном выше расчете горизонтального коллектора. При удельном теплосъеме зонда 50 Вт/м и требуемой мощности 11,28 кВт длина зонда L должна составить 225 м. Для устройства коллектора необходимо пробурить три скважины глубиной по 75 м. В каждой из них размещаем по две петли из металлопластиковой трубы типоразмера 25 (PE25×2.0); всего – 6 контуров по 150 м.

Общий расход теплоносителя при $\Delta t = 5$ °С составит 2,1 м³/ч; расход через один контур – 0,35 м³/ч. Контуров будут иметь следующие гидравлические характеристики: потери давления в трубе – 96 Па/м (теплоноситель – 25-процентный раствора гликоля); сопротивление контура – 14,4 кПа; скорость потока – 0,3 м/с.

Задача 4. Проведем оценку влияния метода размораживания пластинчатых теплоутилизаторов (по схеме на рис. 1) на теплотехническую эффективность режимов утилизации теплоты вытяжного воздуха на следующем примере.

Исходные условия: В крупном московском ($t_{н.х} = -26 \text{ }^\circ\text{C}$) производственно-административном здании в системе приточно-вытяжной вентиляции смонтирована теплоутилизационная установка (ТУУ) на базе рекуперативного пластинчатого теплообменника (с показателем $\theta_{тп.н} = 0,7$). Объем и параметры удаляемого вытяжного воздуха в процессе охлаждения составляют: $L_y = 9000 \text{ м}^3/\text{ч}$, $t_{y1} = 24 \text{ }^\circ\text{C}$, $I_{y1} = 40 \text{ кДж/кг}$, $t_{p,y1} = 7 \text{ }^\circ\text{C}$, $d_{y1} = 6,2 \text{ г/кг}$ (см. построение на I-d-диаграмме на рис. 4). Расход приточного наружного воздуха $L_{п.н} = 10 \text{ 000 м}^3/\text{ч}$. Размораживание теплоутилизатора производится методом периодического повышения температуры удаляемого воздуха, как это показано на схеме рис. 1.

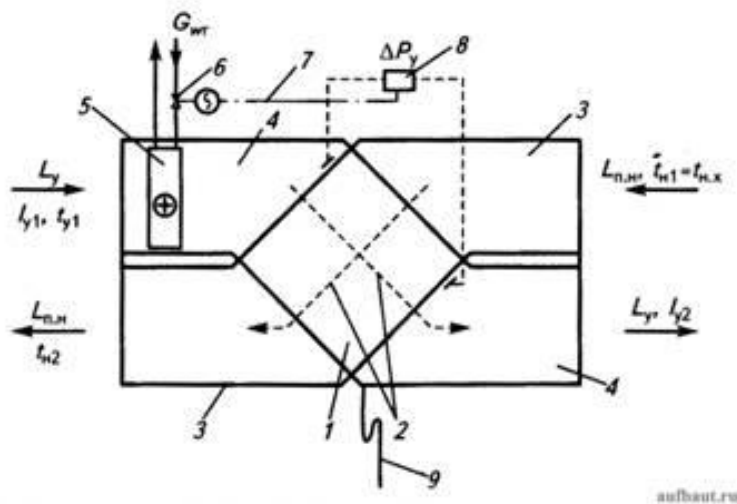


Рис. 1. Принципиальная схема применения пластинчатого теплоутилизатора: 1 - пластинчатый теплоутилизатор; 2 - пластинчатые каналы для прохода холодного приточного наружного воздуха $L_{п.н}$ и теплого вытяжного удаляемого воздуха L_y ; 3 - соединительные воздуховоды прохода приточного наружного воздуха $L_{п.н}$; 4 - соединительные воздуховоды прохода удаляемого вытяжного воздуха L_y ; 5 - калорифер в потоке удаляемого воздуха L_y на входе в каналы 2 пластинчатого теплообменника 1,6- автоматический клапан на трубопроводе подачи горячей воды G_{wr} ; 7 - электрическая связь; 8 - датчик контроля сопротивления воздушного потока в каналах 2 для прохода вытяжного воздуха L_y ; 9 - отвод конденсата

Установить теплотехническую эффективность режимов утилизации теплоты с использованием нового метода периодической оттайки пластин аппарата.

Решение:

1. Вычисляем температуру нагретого утилизируемой теплотой приточного наружного воздуха в расчетных условиях холодного периода года при $t_{н.х} = t_{н1} = -26 \text{ }^\circ\text{C}$:

$$t_{н2} = \theta_{тп.н}(t_{y1} - t_{н1}) + t_{н1} = 0,7 \cdot (24 + 26) - 26 = +9 \text{ }^\circ\text{C}.$$

2. Вычисляем количество утилизируемой теплоты за первый час работы установки утилизации, когда обмерзание пластинчатых каналов не повлияло на теплотехническую эффективность, но повысило аэродинамическое сопротивление в каналах прохождения удаляемого воздуха:

$$Q_{т.л.н.у} = L_{п.н} \rho_{п.н} c_p (t_{н2} - t_{н1}) / 3600 = 10\,000 \cdot 1,32 \cdot 1 \cdot (9 + 26) / 3600 = 128,3 \text{ кВт} \cdot \text{ч}.$$

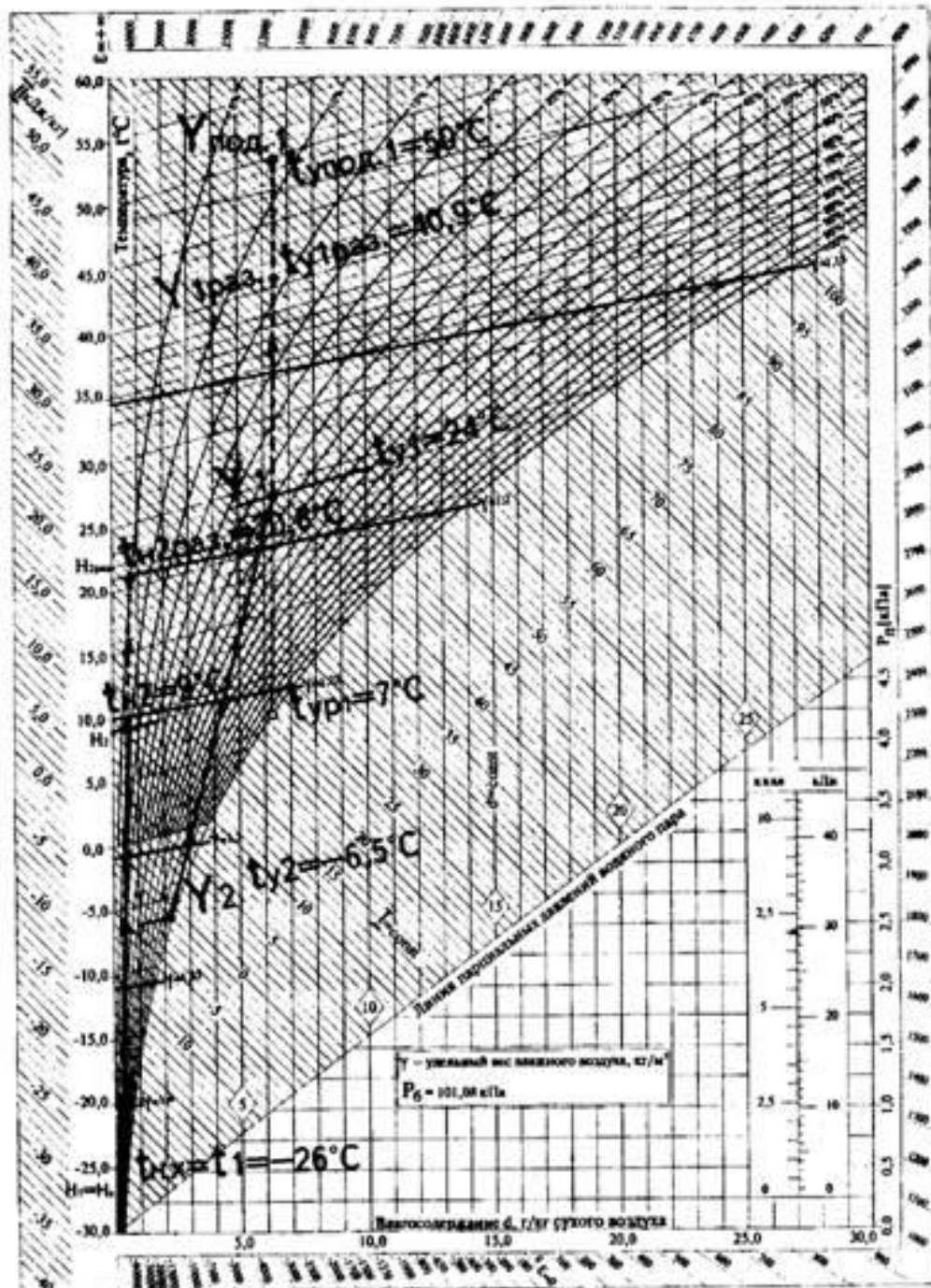
3. Через час работы ТУУ в расчетных зимних условиях на стенках каналов накопился слой инея, который вызвал повышение аэродинамического сопротивления ΔP_y . Определим возможное количество льда на стенках каналов прохода вытяжного воздуха через пластинчатый теплоутилизатор, образованного в течение часа. Из уравнения теплового баланса (1) вычислим энтальпию охлажденного и осушенного вытяжного воздуха:

$I_{y2} = I_{y1} - Q_{т.л.н.у} \cdot 3600 / L_y \rho_y \text{ кДж/кг}.$	(2)
---	-----

Для рассматриваемого примера по формуле (2) получим:

$$I_{y2} = 40 - 128,3 \cdot 3600 / 9000 \cdot 1,23 = -1,7 \text{ кДж/кг}.$$

На рис. 2 представлено построение на I-d-диаграмме режимов нагрева приточного наружного воздуха (процесс $H_1 - H_2$) утилизируемой теплотой вытяжного воздуха (процесс $У_1 - У_2$). Построением на I-d-диаграмме получены остальные параметры охлажденного и осушенного вытяжного воздуха (см. точку $У_2$): $t_{y2} = -6,5 \text{ }^\circ\text{C}$, $d_{y2} = 2,2 \text{ г/кг}$.



auflaut.ru

Рис. 2. Построение на I-d-диаграмме режима работы в климате Москвы установки утилизации с пластинчатым теплообменником и размораживанием его по новому методу (по схеме на рис. 1):

U_1-U_2 - расчетный режим извлечения теплоты из вытяжного удаляемого воздуха; $H_1 - H_2$ - нагрев утилизируемой теплотой приточного наружного воздуха в расчетном режиме; $U_1 - U_{под1}$ - нагрев вытяжного воздуха в режиме размораживания от наледей пластинчатых каналов прохождения удаляемого воздуха; $U_{1,раз}$ - начальные параметры удаляемого воздуха после отдачи теплоты на оттаивание наледей на стенках пластинчатых каналов; H_1-H_2 - нагрев приточного наружного воздуха в режиме размораживания

пластинчатого утилизационного теплообменника

4. Количество выпавшего из вытяжного воздуха конденсата вычисляется по формуле:

$$G_{\text{кон}} = L_y \rho_y (d_{y1} - d_{y2}) / 1000, \text{ кг/ч.} \quad (3)$$

По формуле (3) находим количество конденсата в рассматриваемом часовом режиме работы теплоутилизатора:

$$G_{\text{кон}} = 9000 \cdot 1,25 \cdot (6,2 - 2,2) / 1000 = 45 \text{ кг/ч.}$$

5. Скрытая теплота образования льда равна $r_{\text{л}} = 93 \text{ Вт} \cdot \text{ч/кг}$. На охлаждение конденсата в форме льда от $0 \text{ }^\circ\text{C}$ до $-6,5 \text{ }^\circ\text{C}$ затрачивается следующее количество холода:

$$Q_{\text{охкон}} = G_{\text{кон}} c_{\text{кон}} (0 + 6,5) / 3,6, \text{ Вт} \cdot \text{ч.} \quad (4)$$

По формуле (4) вычисляем количество холода, затраченного на понижение температуры льда:

$$Q = 45 \cdot 4,2 \cdot 6,5 / 3,6 = 341 \text{ Вт} \cdot \text{ч.}$$

На образование льда затрачивается следующее количество холода:

$$Q_{\text{т.кон}} = G_{\text{кон}} \cdot 93 = 45 \cdot 93 = 4185 \text{ Вт} \cdot \text{ч.}$$

Общее количество энергии, идущей на образование наледей на разделительной поверхности пластинчатых теплоутилизаторов, составит:

$$Q_{\text{т.раз}} = Q_{\text{охкон}} + Q_{\text{л.кон}} = 341 + 4185 = 4526 \text{ Вт} \cdot \text{ч} = 4,53 \text{ кВт} \cdot \text{ч.}$$

6. Из построения на I-d-диаграмме (рис. 2) видно, что при противоточном движении по пластинчатым каналам приточного $L_{\text{п.н}}$ и вытяжного L_y воздушных потоков на входе в пластинчатый теплообменник наиболее холодного наружного воздуха по другую сторону разделительных стенок пластинчатых каналов проходит охлажденный до отрицательных температур вытяжной воздух. Именно в этой части пластинчатого теплообменника и наблюдаются интенсивные образования наледей и инея, которые будут перекрывать каналы для прохода вытяжного воздуха. Это вызовет повышение аэродинамического сопротивления.

Датчик контроля при этом подаст команду на открытие автоматического клапана поступления горячей воды в трубки теплообменника, смонтированного в вытяжном воздуховоде до пластинчатого теплообменника, что обеспечит нагрев вытяжного воздуха до температуры $t_{\text{у.под.1}} = +50 \text{ }^\circ\text{C}$.

Поступление горячего воздуха в пластинчатые каналы обеспечило за 10 мин оттайку замерзшего конденсата, который в жидком виде удаляется в канализацию (в бак-накопитель). За 10 мин нагрева вытяжного воздуха затрачено следующее количество теплоты:

$$Q_{\text{т.у.под}} = [L_y \rho_y c_p (t_{\text{у.под.1}} - t_{y1}) \tau_{\text{от}} / 60] / 3600, \text{ кВт} \cdot \text{ч.} \quad (5)$$

или по формуле (5) получим:

$$Q_{\text{т.у.под}} = [9000 \cdot 1,16 \cdot 1 \cdot (50 - 24) \cdot 10 / 60] / 3600, = 12,57 \text{ кВт} \cdot \text{ч.}$$

7. Подведенная в калорифере 5 (рис. 1) теплота частично расходуется на растаивание наледей, что по расчетам в п. 5 потребует $Q_{\text{т.рас}} = 4,53 \text{ кВт} \cdot \text{ч}$ теплоты. На передачу теплоты к приточному наружному воздуху из

затраченной теплоты в калорифере 5 на нагрев вытяжного воздуха останется теплоты:

$$Q_{\text{т.наг.пн}} = Q_{\text{т.у}} - Q_{\text{т.раз}} = 12,57 - 4,53 = 8,04 \text{ кВт} \cdot \text{ч.}$$

8. Температура подогретого вытяжного воздуха после затраты части теплоты на размораживание вычисляется по формуле:

$$t_{\text{у1.раз}} = t_{\text{у1}} + Q_{\text{т.наг.пн}} \cdot 3600 \cdot 60 / L_{\text{у}} \cdot \rho_{\text{у}} \cdot c_{\text{р}} \cdot \tau_{\text{от}}, \text{ } ^\circ\text{C.} \quad (6)$$

Для рассматриваемого примера по формуле (6) получим:

$$t_{\text{у1.раз}} = 24 + 8,04 \cdot 36 \text{ 000} \cdot 60 / 9000 \cdot 1,14 \cdot 1 \cdot 10 = 40,9 \text{ } ^\circ\text{C.}$$

9. Подогретый в калорифере 5 (см. рис. 1) вытяжной воздух будет способствовать не только размораживанию наледей конденсата, но и увеличению передачи теплоты к приточному воздуху через разделительные стенки пластинчатых каналов. Вычислим температуру нагретого приточного наружного воздуха:

$$t_{\text{н2.раз}} = 0,7(40,9 + 26) - 26 = 20,8 \text{ } ^\circ\text{C.}$$

10. Количество теплоты, переданной на нагрев приточного наружного воздуха в течение 10 мин размораживания, вычисляется по формуле:

$$Q_{\text{т.пн.раз}} = [L_{\text{п.н}} \rho_{\text{п.н}} c_{\text{р}} (t_{\text{н2.раз}} - t_{\text{н1}}) \tau_{\text{раз}} / 60] / 3600, \text{ кВт} \cdot \text{ч.} \quad (7)$$

Для рассматриваемого режима по формуле (7) получим:

$$Q_{\text{т.пн.раз}} = [10 \text{ 000} \cdot 1,31 \cdot 1 \cdot (20,8 + 26) \cdot 10 / 60] / 3600 = 28 \text{ кВт} \cdot \text{ч.}$$

11. Потери теплоты от нагрева вытяжного воздуха на размораживание стенок аппарата от наледей вычисляются по формуле:

$$\Delta Q_{\text{т.у}} = Q_{\text{т.у.под}} - Q_{\text{т.пн.раз}}, \text{ кВт} \cdot \text{ч.} \quad (8)$$

Для рассматриваемого режима по формуле (8) получим:

$$Q_{\text{т.у}} = 12,57 - 28 = -15,43 \text{ кВт} \cdot \text{ч.}$$

Расчет показывает, что в рассматриваемом режиме размораживания нет потерь теплоты, так как часть теплоты подогрева из удаляемого воздуха $Q_{\text{т.у}} = 12,57 \text{ кВт} \cdot \text{ч}$ переходит на дополнительный догрев приточного наружного воздуха $L_{\text{п.н}}$ до температуры $t_{\text{н2.раз}} = 20,8 \text{ } ^\circ\text{C}$, вместо $t_{\text{н2}} = +9 \text{ } ^\circ\text{C}$ при использовании только теплоты вытяжного воздуха с температурой $t_{\text{у1}} = +24 \text{ } ^\circ\text{C}$ (см. п. 1).

Задача 5. Проектирование и расчет теплоутилизатора

При проектировании конструкций теплоутилизаторов необходимо стремиться к тому чтобы, его теплотехнические характеристики были оптимальными.

Под оптимальными подразумеваются такие характеристики, которые позволяют обеспечить наибольшую экономию теплоты при минимальных затратах на изготовление, монтаж и эксплуатацию теплоутилизатора.

К основным теплотехническим характеристикам теплоутилизатора относят:

1) коэффициент температурной эффективности ξ_t ;

2) номинальная массовая скорость $V_{\text{р}}$, $\text{кг}/(\text{м}^2 \cdot \text{с})$ воздушных потоков в каналах теплоутилизатора, данные характеристики определяют его поверхность теплообмена, потери давления, габаритные размеры, материал

для его изготовления.

Теплопроизводительность теплоутилизатора Q , кДж/ч, определим по формуле:

$$Q = 3600 \cdot 10^{-9} \cdot G \cdot C_p \cdot \varepsilon_t (t_Y - t_{CP}),$$

где: G - массовая пропускная способность теплоутилизатора, кг/с, $G=20,5$ кг/с,

C_p - удельная теплоемкость воздуха, кДж/(кг·К), $C_p=1,005$ кДж/(кг·К);

ξ_t - коэффициент температурной эффективности, $\xi_t=0,75$;

t_Y - температура удаляемого воздуха, °С, $t_Y=30$ °С;

t_H - температура наружного воздуха, °С, $t_H=10$ °С;

$$Q = 3600 \cdot 10^{-9} \cdot 20,5 \cdot 1,005 \cdot 10^3 \cdot 0,75(30 - 10) = 1112535 \text{ кДж/ч.}$$

Величину поверхности теплообмена F_T , м², определим по формуле

$$F_T = 123 \cdot G \cdot \frac{\varepsilon_t}{1 - \varepsilon_t} \cdot \frac{1}{(v \cdot \rho)^{0,8}},$$

где: v - скорость движения воздуха в каналах теплоутилизатора, м/с;

ρ - плотность воздуха, кг/м³, $\rho = 1,165$ кг/м³.

Исходя из практического опыта эксплуатации пластинчатых теплоутилизаторов наиболее оптимальное значение скорости потоков воздуха $V=4$ м/с.

$$F_T = 123 \cdot \frac{0,75}{1 - 0,75} \cdot \frac{1}{(4 \cdot 1,165)^{0,8}} = 2255 \text{ м}^2.$$

Определим конструктивные параметры теплоутилизатора.

Величину условного прохода S , м², для движения теплоносителя определим по формуле:

$$S = \frac{G}{V \cdot \rho},$$

$$S = \frac{20,5}{4 \cdot 1,165} = 4,4 \text{ м}^2.$$

При проектировании теплоутилизатора, для повышения эффективности конструкции, рекомендуют принимать кубическую форму камеры теплообмена.

Площадь поверхности $S_{\text{бок}}$, м², грани куба будет равна $S_{\text{бок}}=8,8$ м².

Объем камеры теплообмена $V_{\text{к.т.}}$, м³, найдем по формуле:

$$V_{\text{к.т.}} = \sqrt{S_{\text{бок}}^3},$$

$$V_{\text{к.т.}} = \sqrt{8,8^3} = 26,1 \text{ м}^3.$$

Площадь пластины теплообмена равна $S_{\text{плас}}=8,8$ м²., тогда ее размеры $1 \times 1 - 2,96 \times 2,96$ м.

Число пластин найдем по формуле:

$$n = \frac{F_T}{F_{\text{ПЛАС}}},$$

$$n = \frac{2255}{8,8} = 256$$

Общее число пластин 258 (2 на боковые стенки).

Расстояние между пластинами h , м, равно:

$$h = \frac{1}{n + 1},$$

$$h = \frac{2.96}{256 + 1} = 0.011 \text{ м.}$$

При изготовлении камеры теплообмена теплоутилизатора необходимо стремиться к наименьшей величине термического сопротивления пластины.

Принимаем пластину имеющую толщину стенки 0,5 миллиметра.

Подбор материала для изготовления поверхности теплообмена теплоутилизатора.

Так как теплоутилизатор проектируем на равные расходы приточного и удаляемого воздуха при перекрестной схеме движения теплоносителей можно использовать известную формулу В.М. Кэйса и А.Л. Лондона:

$$\xi_t = \frac{\frac{K \cdot F_T}{G \cdot C_p} \cdot 10^{-3}}{1 + \frac{K \cdot F_T}{G \cdot C_p} \cdot 10^{-3}}$$

где: K - коэффициент теплопередачи, Вт/(м²·К);

F_T - поверхности теплообмена теплоутилизатора, м², $F_T=2255$ м²;

G - массовая пропускная способность теплоутилизатора, кг/с, $G=20,5$ кг/с;

C_p - удельная теплоемкость воздуха, кДж/(кг·К), $C_p=1,005$ кДж/(кг·К);

Решая уравнение относительно K получим:

$$K = \frac{\xi_t}{\left(\frac{F \cdot 10^{-3}}{G \cdot C_p} - \frac{\xi_t \cdot F \cdot 10^{-3}}{G \cdot C_p} \right)}$$

$$K = \frac{0.75}{\left(\frac{2255 \cdot 10^{-3}}{20.5 \cdot 1.005} - \frac{0.75 \cdot 2255 \cdot 10^{-3}}{20.5 \cdot 1.005} \right)} = 27.4 \text{ Вт/(м}^2 \cdot \text{К)}.$$

Материал пластин теплоутилизатора определим относительно величины коэффициента теплопроводности λ , Вт/(м · К).

Иначе величина K равна:

$$K = \frac{1}{\frac{1}{\alpha_1} + \frac{\delta}{\lambda} + \frac{1}{\alpha_2}},$$

где: α_1, α_2 - коэффициенты теплоотдачи соответственно от вытяжного воздуха к пластине и от пластины к приточного воздуху, Вт/(м²·К).

δ - толщина пластины, м, $\delta=0,0005$ м.

λ - коэффициент теплопроводности пластины, Вт/(м·К).

Решая уравнение относительно λ , Вт/(м·К), получим зависимость:

$$\lambda = \frac{\delta}{\frac{1}{K} - \frac{1}{\alpha_1} - \frac{1}{\alpha_2}},$$

Для определения λ необходимо найти величины α_1 и α_2 .

Движение в каналах турбулентное тогда величину коэффициентов теплоотдачи α_1 и α_2 , Вт/(м²·К), определим по формуле:

$$\alpha_1 = \alpha_2 = 0,018 \cdot \left(\frac{V \cdot d}{\nu} \right)^{0,94} \cdot \frac{\lambda_B}{d},$$

где: V - скорость движения воздуха в каналах теплоутилизатора, м/с, $V < 4$ м/с.

D - эквивалентный диаметр канала, м;

ν - кинематическая вязкость воздуха, $\nu = 1,91 \cdot 10^{-5}$ м²/с;

K_B - коэффициент теплопроводности воздуха, $\lambda_B = 25 \cdot 10^{-3}$ Вт/(м·К).

Эквивалентный диаметр канала определим по формуле:

$$d = \frac{4 \cdot S}{\Pi}$$

где: S - площадь сечения одного канала, м², $S = 0,032$ м²;

Π - смоченный полупериметр, м, $\Pi = 5,82$ м.

$$d = \frac{4 \cdot 0,032}{5,82} = 0,022 \text{ м.}$$

Значение α_1 и α_2 будут равны:

$$\alpha_1 = \alpha_2 = 0,018 \cdot \left(\frac{4 \cdot 0,022}{1,91 \cdot 10^{-5}} \right)^{0,94} \cdot \frac{25 \cdot 10^{-3}}{0,022} = 54,82 \text{ Вт/(м}^2 \cdot \text{К)}.$$

Тогда величина λ , Вт/(м·К), равна:

$$\lambda = \frac{0,0005}{\frac{1}{27,4} - \frac{1}{54,82} - \frac{1}{54,82}} = 218 \text{ Вт/(м} \cdot \text{К)}.$$

По величине λ наиболее оптимальным вариантом является алюминий имеющий значение $\lambda = 209,3$ Вт/(м·К).

Так как разница между расчетным и принятым значением не более 5% , нет необходимости уточнять площадь теплообмена.

Определение потери давления в каналах теплоутилизатора.

Определим потери давления ΔP , Па, в каналах теплоутилизатора по формуле

$$\Delta P = \xi_M \cdot \frac{(V \cdot \rho)^2}{2 \cdot \rho} + \frac{0,316}{\left(\frac{V \cdot d}{\nu} \right)^{0,25}} \cdot \frac{\rho \cdot V^2}{2} \cdot \frac{l_K}{2 \cdot S},$$

где: ξ_M - коэффициент местных сопротивлений, $\xi_M = 4,16$;

l_K и S_K - соответственно длина и ширина канала, м. $l_K = 2,91$ м, $S_K = 0,011$ м.

$$\Delta P = 4,16 \cdot \frac{(4 \cdot 1,165)^2}{2 \cdot 1,165} + \frac{0,316}{\left(\frac{4 \cdot 0,022}{1,91 \cdot 10^{-5}}\right)^{0,25}} \cdot \frac{1,165 \cdot 4^2}{2} \cdot \frac{2,91}{2 \cdot 0,011} = 86,3 \text{ Па.}$$

По полученному значению можно сделать вывод, что спроектированный теплоутилизатор имеет малое гидравлическое сопротивление и на работу приточных вентиляторов не повлияет.

Оценка эффективности работы теплоутилизатора.

Эффективность теплоутилизатора определим по формуле:

$$\varepsilon = n \cdot Q_{\text{утил}} / Q_{\text{сушки}}$$

где: $Q_{\text{сушил}}$ - затраты теплоты на сушку в летний период,

$$Q_{\text{сушил}} = 6157902,6 \text{ кДж/ч.}$$

n - число теплоутилизаторов, установленных в сушилку, $n=2$.

$Q_{\text{утил}}$ - теплопроизводительность теплоутилизатора,

$$Q_{\text{утил}} = 1112535 \text{ кДж/ч.}$$

$$\varepsilon = 2 \cdot 1112535 / 6157902,6 = 0,36.$$

При данной конструкции теплоутилизатора обеспечивается экономия 36% тепла в летнее время.

Приложение 6

Вопросы к экзамену

1. Машины и системы низкопотенциальной энергетики.
2. Основные принципы использования нетрадиционных источников тепловых ресурсов для получения холода, теплоты и электроэнергии.
3. Парокомпрессорные тепловые насосы.
4. Резорбционно - компрессорные тепловые насосы.
5. Абсорбционные повышающие термотрансформаторы.
6. Абсорбционные понижающие тепловые трансформаторы.
7. Российские абсорбционные бромистолитиевые холодильные машины и тепловые насосы нового поколения.
8. Рациональные технологические схемы теплоснабжения с различными типами тепловых насосов.
9. Схемы подогрева подпиточной сетевой воды на ТЭЦ.
10. Схемы подогрева сетевой воды для коммунального теплоснабжения с использованием тепла обратной сетевой воды.
11. Схема использования утилизации тепла охлаждающей воды технологических печей для промышленного тепло снабжения.
12. Схемы использования утилизации тепла воды, охлаждающей конденсаторы турбин на ТЭЦ и ТЭС.
13. Схема централизованного использования теплоснабжения с ТН на КЭС и ЦТП.
14. Схема использования энергетических ресурсов зоны кольцевой

автодороги (МКАД) для обогрева дорожного полотна и теплоснабжения жилищно – коммунальных объектов.

15. Схема организации теплоснабжения городского квартала с использованием низкопотенциального тепла речной воды.

16. Схема использования теплонасосных систем для уменьшения теплового загрязнения прудов – охладителей АЭС.

17. Теплонасосная установка для отопления жилого дома.

18. Теплонасосная установка утилизации тепла канализационных стоков.

19. Новые технологии утилизации тепла.

20. Технологическая схема утилизации низкопотенциального тепла шахтных вод.

20. Использование тепла загрязненных стоков.

21. Технология утилизации низкопотенциального тепла загрязненных шахтных вод.

22. Утилизация тепла шахтных вод с использованием спиральных теплообменников.

23. Утилизация тепла шахтных вод с использованием тонкослойных отстойников.

24. Технология утилизации низкопотенциального тепла загрязненных хозяйственных стоков с использованием тепловых насосов.

25. Модель и алгоритм оптимизации эколого – энергетических параметров теплоснабжения угольной шахты с утилизацией низкопотенциального тепла тепловыми насосами.

26. Технология утилизации низкопотенциального тепла оборотной воды компрессорной станции на шахте.

27. Автоматизированная система управления тепловым режимом процесса очистки хозяйственных стоков в установках ТАБС-15 с применением тепловых насосов.

28. Технологический комплекс утилизации низкопотенциального тепла шахтной воды.

29. Опытно – промышленная технология утилизации низкопотенциального тепла.

30. Технология утилизации низкопотенциального тепла загрязненных хозяйственно – бытовых стоков для отопления и горячего водоснабжения РНС-3.

31. Определение экономии энергии при использовании тепловых насосов.

32. Оценка эффективности использования тепловых насосов.

33. Энергетическая эффективность парокомпрессионных тепловых насосов.

34. Методика расчета технико – экономической эффективности использования ТНТ в сфере ЖКХ.

35. Классификация тепловых насосов для обогрева жилых и нежилых помещений.

36. Мировой рынок тепловых насосов для обогрева жилых и нежилых помещений.

37. Объем и темпы прироста рынка тепловых насосов для обогрева жилых и нежилых помещений в России.

38. Анализ производства тепловых насосов в России.

39. Импортно-экспортные операции с тепловыми насосами для обогрева жилых и нежилых помещений в России.

40. Основные события, тенденции и перспективы развития рынка тепловых насосов для обогрева жилых и нежилых помещений в России.

41. Финансово-хозяйственная деятельность и планы развития крупнейших игроков рынка ТНУ.

42. Методика расчета ТНУ.

43. Оптимизация конструкций теплоутилизационных установок.

44. Комбинированные ТНУ для систем отопления.