

Документ подписан простой электронной подписью
Информация о владельце:
ФИО: Максимов Алексей Борисович
Должность: директор департамента по образовательной политике
Дата подписания: 20.12.2023 15:57:54
Уникальный программный ключ:
8db180d1a3f02ac9e60521a5672742735c18b1d6

МИНИСТЕРСТВО НАУКИ И ВЫСШЕГО ОБРАЗОВАНИЯ РОССИЙСКОЙ
ФЕДЕРАЦИИ
ФЕДЕРАЛЬНОЕ ГОСУДАРСТВЕННОЕ АВТОНОМНОЕ ОБРАЗОВАТЕЛЬНОЕ
УЧРЕЖДЕНИЕ ВЫСШЕГО ОБРАЗОВАНИЯ
«МОСКОВСКИЙ ПОЛИТЕХНИЧЕСКИЙ УНИВЕРСИТЕТ»
(МОСКОВСКИЙ ПОЛИТЕХ)

Мерзляков В.Г.

**МЕТОДИЧЕСКИЕ УКАЗАНИЯ ПО ВЫПОЛНЕНИЮ
ПРАКТИЧЕСКИХ РАБОТ ПО ДИСЦИПЛИНЕ «ГОРНЫЕ МАШИНЫ
И ОБОРУДОВАНИЕ» ДЛЯ СТУДЕНТОВ, ОБУЧАЮЩИХСЯ ПО
НАПРАВЛЕНИЮ 21.05.04 «ГОРНОЕ ДЕЛО»**

ВВЕДЕНИЕ

Методические указания по выполнению практических занятий предназначены для студентов, обучающихся по направлению 21.05.04 «Горное дело», изучающих дисциплину «Горные машины и оборудование».

В соответствии с программой дисциплины проведение практических занятий предусматривает:

- получение студентами знаний о конструкциях, технических характеристиках, принципах действия и особенностях эксплуатации машин и оборудования горных предприятий, выполняющих основные процессы горного производства и подземного строительства;
- приобретение навыков по выполнению расчётов основных показателей и производительности изучаемого оборудования.

К горным машинам, изучаемым на занятиях, относятся:

- ручные и колонковые перфораторы;
- ручные и колонковые свёрла;
- бурильные установки подземных разработок;
- погрузочно-транспортные машины;
- скреперные установки;
- выемочно-очистные и проходческо-очистные комбайны для добычи полезных ископаемых.

На практических занятиях изучаются: назначение, область применения, конструкция машины. Далее выполняются расчёты основных показателей и производительности на основании изложенных методических указаний по выполнению конкретных заданий, где приведены основополагающие формулы и зависимости.

В методических указаниях даны решения примеров для уяснения сути выполнения задания и приведены таблицы вариантов исходных данных,

число наборов которых позволяет выполнять каждому студенту на практических занятиях индивидуальное задание.

ПРАКТИЧЕСКОЕ ЗАНЯТИЕ №1
ИЗУЧЕНИЕ КОНСТРУКЦИИ И ОПРЕДЕЛЕНИЕ
ОСНОВНЫХ ПАРАМЕТРОВ ПЕРЕНОСНЫХ ПЕРФОРАТОРОВ
Основные положения

Переносные перфораторы применяются для бурения горизонтальных и нисходящих шпуров диаметром 36÷46 мм и глубиной до 5 м. Крепость буримой породы по шкале проф. М.М. Протодьяконова $f = 6 \div 20$. Для облегчения бурения переносные перфораторы оснащаются пневмоподдержками, а также имеют виброзащитное устройство и глушитель шума [3.4.5].

В маркировке перфораторов последовательно указывают: ПП – перфоратор переносной, цифровое обозначение – энергия удара в Дж; последующие буквы – модификация; стоящие далее цифры – номер модернизации; климатическое исполнение (указывается только для тропиков, ставится буква Т).

Буквы модификации обозначают:

- В – пылеподавление водой при бурении (осевая подача воды);
- Б – боковая подача воды в буровой инструмент для промывки шпура;
- С – усиленная продувка шпура сжатым воздухом;
- П – с центральным пылеотсосом шлама из шпура;
- СВП – очистка шпура горячим воздухом с последующим выносом коагулированной пыли в виде гранул (при бурении вечномерзлых россыпей Северо-Востока).

Например: ПП-54ВБ 2 – переносной перфоратор с энергией удара 54 Дж, с боковой подачей воды в буровой инструмент для выноса шлама, после второй модернизации, для районов с умеренным климатом.

Отечественные пневматические перфораторы выпускают завод «Пневматика» (г. Санкт-Петербург) и ОАО «Кыштымский машиностроительный завод» (г. Кыштым Челябинской области).

Основными узлами перфоратора (рис.1.1) являются: корпус, ударно-поворотный механизм, воздухораспределительная система, промывочная система, рукоятка с виброгасящим устройством, механизмы управления.

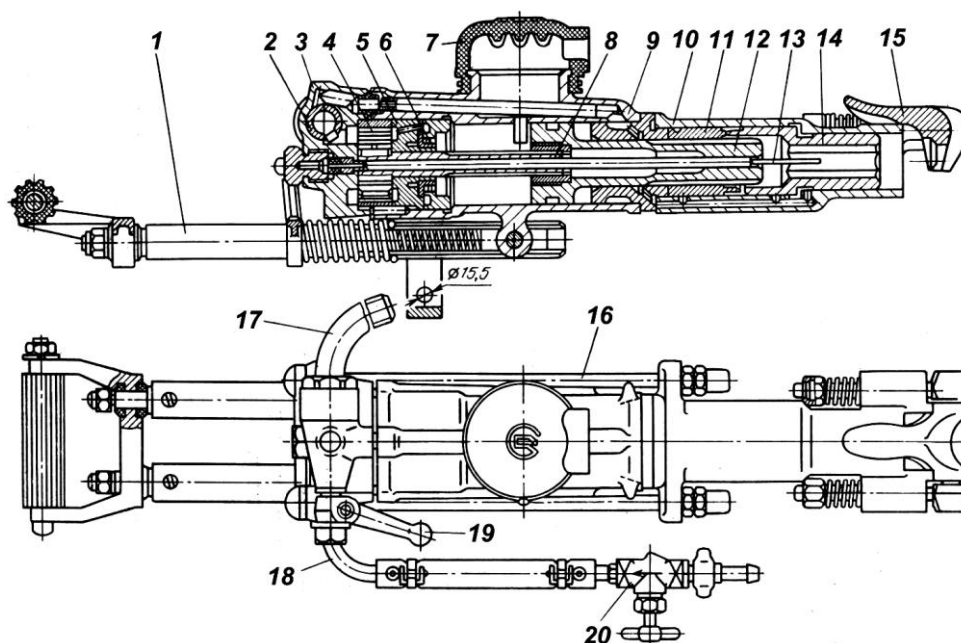


Рис.1.1. Устройство переносного перфоратора

Корпус состоит из головной части 3, цилиндра 9, ствола 10, которые скреплены стяжными болтами 16. На ствол крепится буродержатель 15.

Ударно-поворотный механизм включает в себя поршень-ударник (бойк) 12 со встроенной геликоидальной гайкой, которая прокручивается в геликоидальном винте 8 при прямом и обратном ходе бойка. При прямом ходе (перед нанесением удара по хвостовику штанги) геликоидальный винт проворачивается в храповом механизме 4, при обратном ходе (после нанесения удара) – стопорится, заставляя проворачиваться геликоидальную

гайку с поршнем-ударником и совмещённые с ним буксы 11, 14 и буровую штангу с инструментом. Крутящий момент от поршня-ударника 12 к буксе 11 передается с помощью шлицев.

Воздухораспределительная система включает в себя: воздушный канал 2 с рукояткой управления 19; клапанную коробку 5 с седлом и фланцевого клапана 6; камеру прямого и обратного хода и каналы; выхлопное окно, переходящее в выходную горловину, на которую крепится глушитель шума 7. Сжатый воздух поступает в перфоратор из шахтной магистрали через патрубок 17. Воздушный кран имеет четыре положения: полная работа, забуривание, стоп и интенсивная продувка.

В промывочную систему подают воду от водяной магистрали через кран 20, патрубок 18 и водяную трубку 13. Блокировочное устройство обеспечивает автоматическое включение и отключение воды при запуске и остановке перфоратора.

Рукоятка перфоратора снабжается виброгасящим устройством 1.

Изучив конструкцию переносного перфоратора, перейдём к определению основных параметров. Вначале определим суммарную мощность перфоратора

$$N_{\Sigma} = N_{y\delta} + N_{вр}, \text{ кВт}, \quad (1.1)$$

где $N_{y\delta}$ – мощность ударного механизма, кВт; $N_{вр}$ – мощность механизма вращения, кВт,

$$N_{y\delta} = A_{y\delta} n \cdot 10^{-3}, \quad (1.2)$$

где $A_{y\delta}$ – энергия удара поршня, Дж; n – частота ударов, с⁻¹;

$$N_{вр} = 2\pi M n_{вр} \cdot 10^{-3}, \quad (1.3)$$

где M – крутящий момент, Н·м; $n_{вр}$ – частота вращения бурового инструмента, с⁻¹.

Вычислив значение суммарной мощности перфоратора N_{Σ} , определим значение удельного расхода воздуха

$$q = Q / N_{\Sigma}, \text{ м}^3 / (\text{кВт} \cdot \text{с}). \quad (1.4)$$

Также одной из важных характеристик работы перфоратора является скорость бурения v , которая определяется по эмпирическим формулам

$$v = \frac{56 \cdot A \cdot n}{d^2 \cdot \sigma^{0,59}}, \text{ мм/с}; \quad (1.5)$$

$$v = \frac{3,36 \cdot A \cdot n}{d^2 \cdot \sigma^{0,59}}, \text{ м/мин}, \quad (1.6)$$

где d – диаметр шпура, мм; σ – временное сопротивление пород раздавливанию, МПа (табл.1.1).

Таблица 1.1

Порода	Временное сопротивление раздавливанию σ , МПа
Среднезернистый песчаник	12
Мелкозернистый песчаник	20,8
Белый мрамор	29,6
Лейкократовый гранит	89,6
Гранодиорит	95,3
Серицитизированный диабаз	107
Окварцованный светло-зеленый диабаз	135
Кристаллический сидерит	139
Кварцит с вкрапленностью сульфидов	177
Бакальский кварцит	190

Задание. На основании исходных данных в табл.1.2 рассчитать для переносного перфоратора ПП63В мощность ударного механизма $N_{y\delta}$, мощность механизма вращения N_{ep} , суммарную мощность N_{Σ} , удельный расход воздуха q и скорость бурения v . Построить графики зависимостей $v = f(d)$ и $v = f(\sigma)$.

Пример.

Исходные данные: $A_{y\delta} = 63,74$ Дж; $n = 30$ с⁻¹; $M = 26,93$ Н·м; $n_{ep} = 1,54$ с⁻¹; $Q = 3,85$ м³/мин $d = 46$ мм, буримая порода – гранодиорит.

Мощность ударного механизма рассчитаем по формуле (1.2)

$$N_{y\delta} = 63,74 \cdot 30 \cdot 10^{-3} = 1,91 \text{ кВт.}$$

Мощность механизма вращения рассчитаем по формуле (1.3)

$$N_{\text{вр}} = 2 \cdot 3,14 \cdot 26,93 \cdot 1,54 \cdot 10^{-3} = 0,26 \text{ кВт.}$$

Суммарную мощность перфоратора рассчитаем по формуле (1.1)

$$N_{\Sigma} = 1,91 + 0,26 = 2,17 \text{ кВт.}$$

Удельный расход воздуха определим по формуле (1.4)

$$q = \frac{3,85}{2,17} = 1,774 \frac{\text{м}^3/\text{мин}}{\text{кВт}}.$$

Скорость бурения v определим по формулам (1.5) и (1.6)

$$v = \frac{56 \cdot 63,74 \cdot 30}{46^2 \cdot 95,3^{0,59}} = 3,44 \text{ мм/с;}$$

$$v = \frac{3,36 \cdot 63,74 \cdot 30}{46^2 \cdot 95,3^{0,59}} = 0,206 \text{ м/мин.}$$

Для облегчения расчётов построим зависимость $\sigma^{0,59} = f(\sigma)$ (рис.1.2).

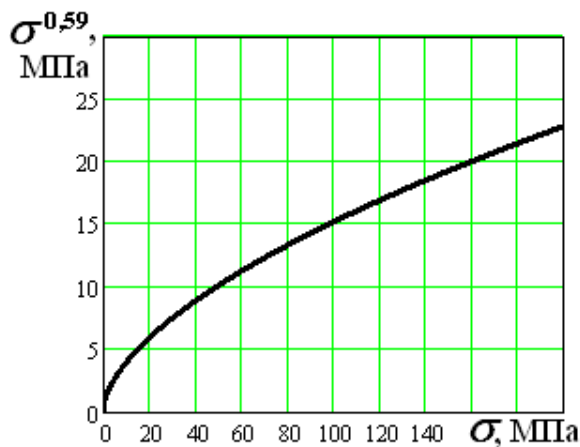


Рис.1.2. Зависимость $\sigma^{0,59} = f(\sigma)$

Варианты заданий по расчёту основных параметров переносных перфораторов.

Таблица 1.2

№	Тип перфоратора	$A_{\text{уд}}$, Дж	n , с ⁻¹	M , Н·м	$n_{\text{вр}}$, с ⁻¹	Q , м ³ /мин	d , мм	Буримая порода
1	ППЗ6В	36	38,33	20	1,54	2,8	32	среднезернистый песчаник
2	ППЗ6В	36	38,33	20	1,54	2,8	36	мелкозернистый песчаник
3	ППЗ6В	36	38,33	20	1,54	2,8	38	белый мрамор
4	ППЗ6В	36	38,33	20	1,03	2,8	36	лейкократовый гранит
5	ППЗ6В	36	38,33	20	1,03	2,8	38	гранодиорит

6	ПП36В	36	38,33	20	1,03	2,8	40	серицитизированный диабаз
7	ПП50В1	54	37	20	1,54	3,4	36	среднезернистый песчаник
8	ПП50В1	54	37	20	1,54	3,4	38	мелкозернистый песчаник
9	ПП50В1	54	37	20	1,54	3,4	40	белый мрамор
10	ПП50В1	54	37	20	1,03	3,4	36	лейкократовый гранит
11	ПП50В1	54	37	20	1,03	3,4	38	гранодиорит
12	ПП50В1	54	37	20	1,03	3,4	40	серицитизированный диабаз
13	ПП54В1	55,5	39,16	29,43	1,54	4,1	40	лейкократовый гранит
14	ПП54В1	55,5	39,16	29,43	1,54	4,1	42	гранодиорит
15	ПП54В1	55,5	39,16	29,43	1,54	4,1	43	серицитизированный диабаз
16	ПП54В1	55,5	39,16	29,43	1,03	4,1	45	окварцованный светло-зеленый диабаз
17	ПП54В1	55,5	39,16	29,43	1,03	4,1	46	кристаллический сидерит
18	ПП54В1	55,5	39,16	29,43	1,03	4,1	42	кварцит с вкрапленностью сульфидов
19	ПП63В	63,74	30	26,93	1,54	3,85	40	гранодиорит
20	ПП63В	63,74	30	26,93	1,54	3,85	42	серицитизированный диабаз
21	ПП63В	63,74	30	26,93	1,54	3,85	43	окварцованный светло-зеленый диабаз
22	ПП63В	63,74	30	26,93	1,03	3,85	45	кристаллический сидерит
23	ПП63В	63,74	30	26,93	1,03	3,85	46	кварцит с вкрапленностью сульфидов
24	ПП63В	63,74	30	26,93	1,03	3,85	42	бакальский кварцит
25	ПР30К	60	37	18	1,54	4	38	гранодиорит
26	ПР30К	60	37	18	1,54	4	40	серицитизированный диабаз
27	ПР30К	60	37	18	1,54	4	42	окварцованный светло-зеленый диабаз
28	ПР30К	60	37	18	1,03	4	43	кристаллический сидерит
29	ПР30К	60	37	18	1,03	4	45	кварцит с вкрапленностью сульфидов
30	ПР30К	60	37	18	1,03	4	46	бакальский кварцит

ПРАКТИЧЕСКОЕ ЗАНЯТИЕ №2

ИЗУЧЕНИЕ КОНСТРУКЦИИ И ОПРЕДЕЛЕНИЕ ОСНОВНЫХ ПАРАМЕТРОВ РУЧНЫХ И КОЛОНКОВЫХ СВЁРЛ

Общие положения

Ручные сверла предназначены для бурения шпуров диаметром 36÷45 мм и длиной до 3 м по углю и некрепким горным породам с коэффициентом крепости по шкале проф. М. М. Протоdjeяконова $f \leq 4$ [5].

РУЧНОЕ ЭЛЕКТРОСВЕРЛО СЭР-19М [6]. Электросверло СЭР-19М (рис. 2.1) состоит из асинхронного электродвигателя со статором 6 и ротором 5, которые расположены в литом алюминиевом корпусе 4, промежуточного щитка 3, обеспечивающего взрывобезопасность корпуса, передней крышки с двухступенчатым редуктором 2, шпинделя 1, камеры с выключателем 9 и крышкой 10, вентилятора 8 и затыльной крышки 7 с окнами для всасывания воздуха.

Сверло также включает в себя устройство для ввода гибкого кабеля 11. Корпус 4 выполнен ребристым для лучшей теплоотдачи. Для этой же цели служит вентилятор 8. Затыльная крышка 7 защищает вентилятор от ударов и попадания в него кусков породы или угля. Вся конструкция горного сверла имеет рудничное взрывобезопасное исполнение (РВ).

Сверло СЭР-19М имеет двухступенчатый редуктор. От электродвигателя, на вал которого с помощью шпонки насажена цилиндрическая шестерня z_1 , вращение передается через шестерни z_2 , z_3 и z_4 шпинделю 1 с буровым инструментом. Скорость вращения шпинделя:

$$n_{\text{шп}} = \frac{n_{\text{дв}} z_1 z_3}{z_2 z_4} = \frac{2700 \cdot 24 \cdot 15}{33 \cdot 42} = 700 \text{ об/мин,}$$

где $n_{\text{дв}}$ – скорость вращения ротора двигателя, об/мин.

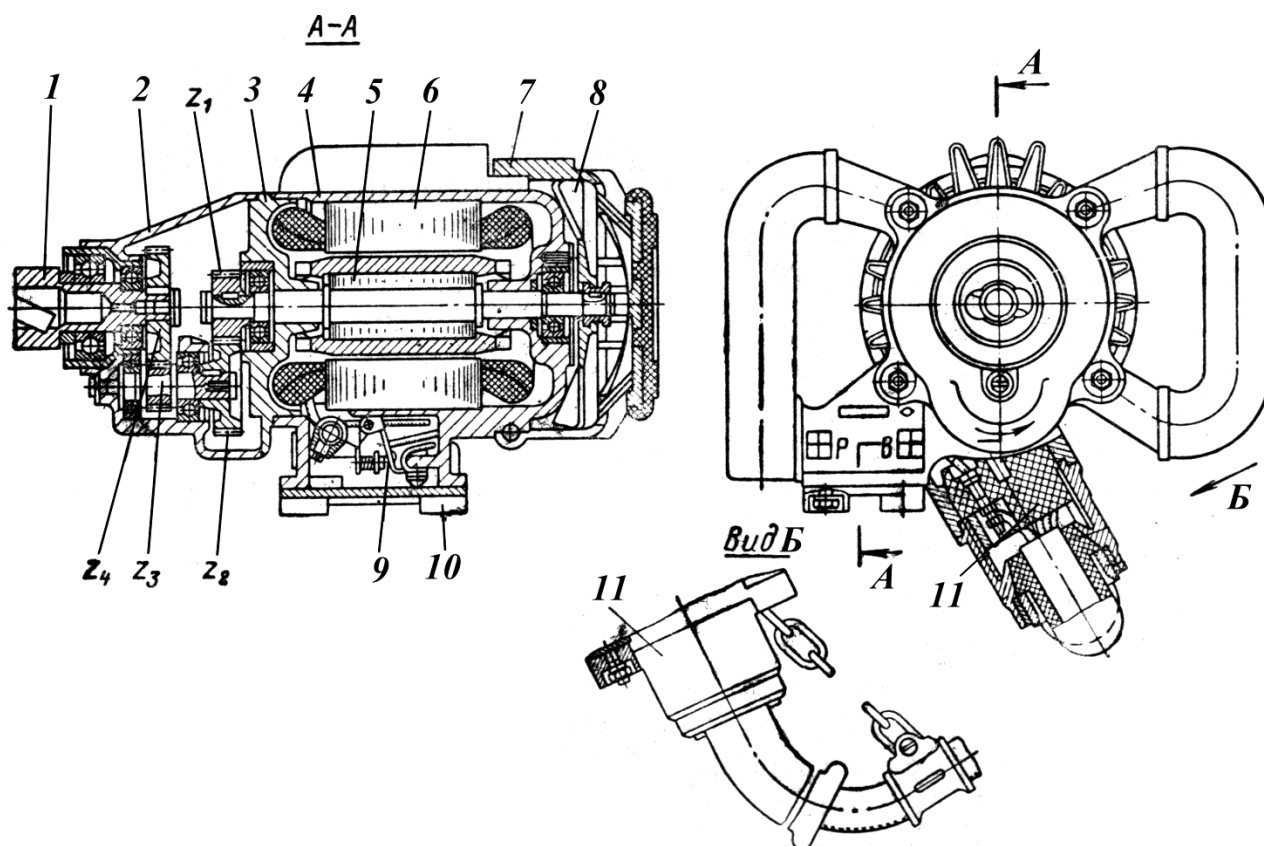


Рис.2.1. Ручное электросверло СЭР-19М

Если необходимо уменьшить число оборотов шпинделя (для бурения крепких углей), то применяют сменные шестерни

$$n_{\text{шп}} = \frac{n_{\text{дв}} z_1 z_3}{z_2 z_4} = \frac{2700 \cdot 15 \cdot 15}{42 \cdot 42} = 340 \text{ об/мин.}$$

РУЧНОЕ ЭЛЕКТРОСВЕРЛО С ПРИНУДИТЕЛЬНОЙ ПОДАЧЕЙ ЭРП-18ДМ [5]. Основное отличие электросверла ЭРП-18ДМ (рис.2.2) от обычного с ручной подачей заключается в наличии на передней крышке 1 барабана 2. Передняя крышка крепится к промежуточному щиту 4 и корпусу сверла 5 проходными шпильками. Сочленение промежуточного щита с корпусом сверла выполнено с соблюдением взрывобезопасности. Сверло применяется в комплекте с легкой распорной колонкой, которая устанавливается вблизи забоя.

К колонке прикрепляется крюком трос 3, второй конец которого при работе наматывается на барабан 2 электросверла.

Передача вращения от вала электродвигателя к шпинделю III осуществляется через двухступенчатый редуктор посредством двух пар цилиндрических косозубых шестерен $z_1 - z_2$ и $z_3 - z_4$. Скорость вращения шпинделя со штангой и резцом равна 315 об/мин.

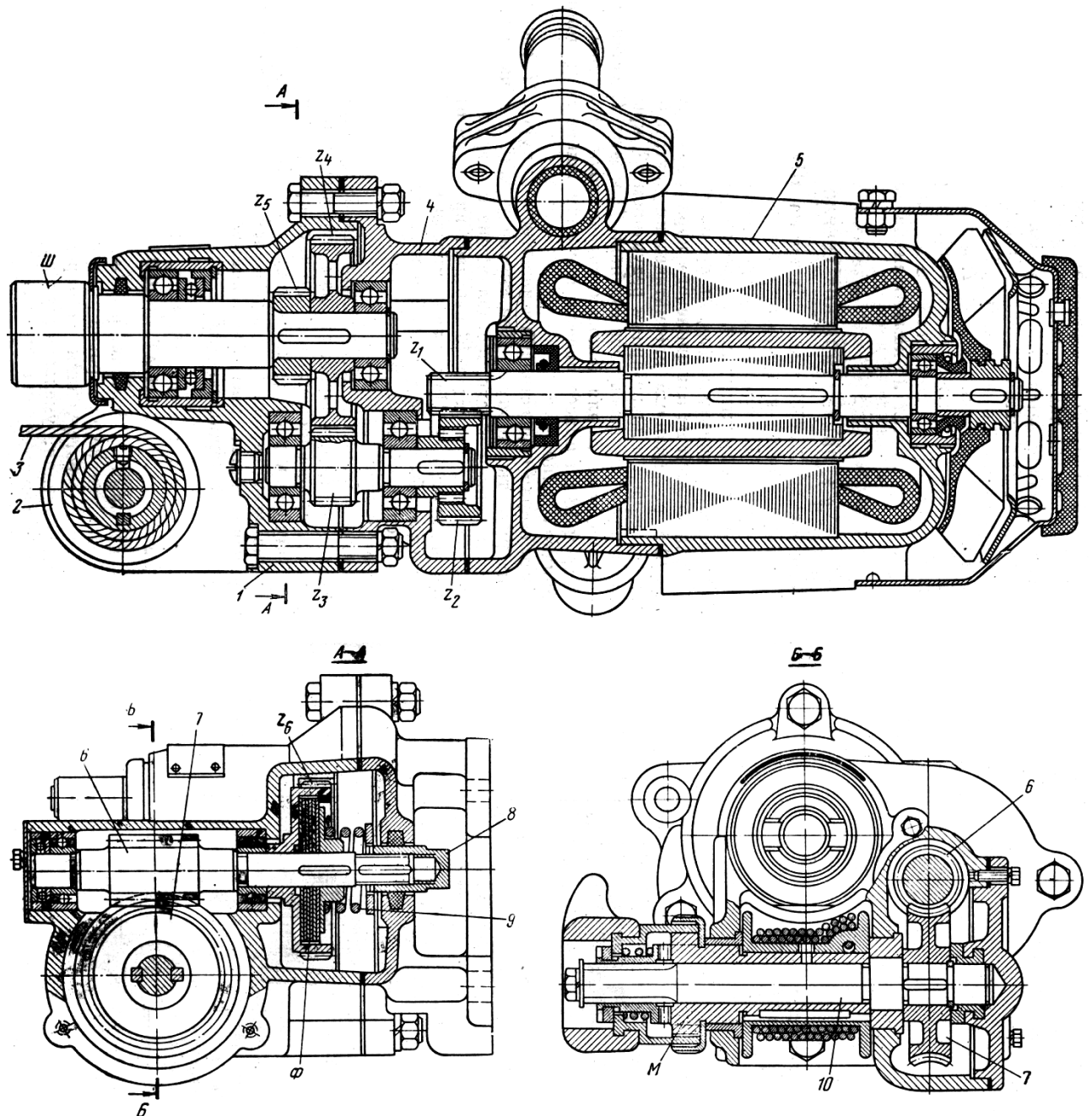


Рис.2.2. Электросверло с принудительной подачей ЭРП-18ДМ

Отбор мощности для осуществления принудительной подачи, т. е. для приведения барабана 2 во вращение, производится зубчатой парой $z_5 - z_6$ с

Рис.2.3. Колонковое электросверло ЭБГП-1

Силовые гидроцилиндры расположены параллельно и закреплены в цапфе 9, которая прикреплена к электродвигателю. Выступающие концы штоков 6 гидроцилиндров соединены с траверсой и вместе с ней перемещаются на величину хода (0,9 м). Шпиндель закреплен в траверсе и перемещается вместе с ней, кроме того, он может свободно в ней вращаться. Подвод воды для пылеподавления производится по шлангу 1. Рукоятка 2 служит для включения электродвигателя и его реверса. Имеются также рукоятка управления усилием и направлением подачи и рукоятка переключения скоростей вращения шпинделя.

Буровой инструмент для электросверл состоит из резцов и витых штанг. Резцы в гнезде штанги крепят с помощью шпильки. Промышленностью выпускается два типа резцов: угольные РУ и породные РП.

Резцы (рис. 2.4) состоят из корпуса 5, хвостовика 6, предназначенного для крепления резца в штанге, и двух перьев 4. Резцы для мягких пород и углей имеют длинные перья, у породных резцов перья укороченные, а корпус имеет массивную форму.

Передняя грань резца 1 обращена в сторону вращения и армируется пластинкой твердого сплава 2. Задняя грань 3 обращена в сторону забоя шпура. Пересечение передней и задней граней образует главную режущую кромку.

Обозначение размеров и углов резцов показано на рис. 2.5.

Изучив различные конструкции свёрл, теперь определим их основные параметры.

В качестве основных режимных параметров при вращательном бурении шпуров принимают осевое усилие $P_{ос}$, частоту вращения n и интенсивность очистки шпура. При увеличении крепости пород осевое усилие на инструмент должно возрастать, а частота вращения падать, при плохой очистке забоя

шпура происходит повышенный расход инструмента и падение скорости бурения.

Оптимальные режимные параметры рассчитаем по зависимостям [4]:

осевое усилие

$$P_{oc} \geq 350 f, \text{ Н}, \quad (2.1)$$

где f – коэффициент крепости горной породы;

частота вращения

$$n = 36 / f; \text{ с}^{-1}, \quad (2.2)$$

$$n = 12 - 0,8 f, \text{ с}^{-1}. \quad (2.3)$$

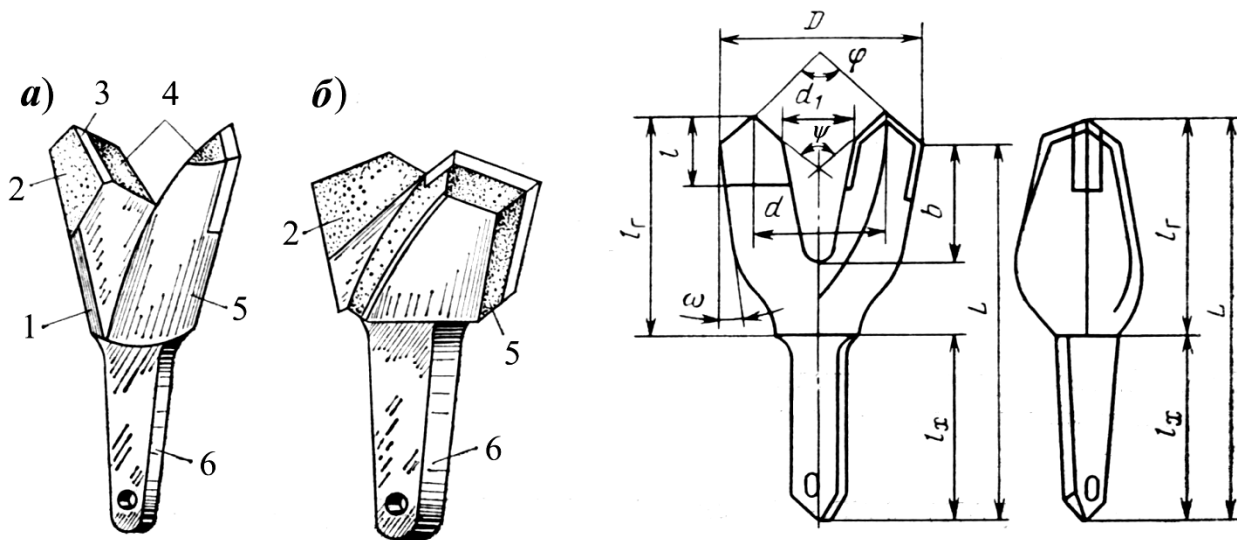


Рис.2.4. Угольный (а) и породный (б) резцы

Рис.2.5. Основные размеры резцов:

D - диаметр резца; d - диаметр рассечки; d_1 - диаметр раствора; b - глубина раствора; l - длина армировки; l_{Γ} - длина головки резца; l_x - длина хвостовика; L - длина резца; ω - угол конусности; ϕ - угол при вершине резца; ψ - угол рассечки

Формулу (2.2) применяют при выборе режимов для слабых углей и пород с $f \leq 4$. Для более крепких пород используется формула (2.3). Формулы справедливы для шпуров диаметром 40–45 мм.

Величина подачи инструмента на один оборот под действием осевого усилия

$$h = (9 - 0,5f) \cdot P_{oc} \cdot 10^{-7} \text{ м}, \quad (2.4)$$

где P_{oc} – осевое усилие, Н; f – коэффициент крепости пород.

Механическая скорость бурения, учитывая формулу (2.4), будет выглядеть следующим образом:

$$v = h \cdot n = (9 - 0,5 \cdot f) \cdot P_{oc} \cdot n \cdot 10^{-7} \text{ м/с}, \quad (2.5)$$

где n – частота вращения инструмента, с^{-1} .

Мощность на резце

$$W = 0,7 \cdot 10^8 \cdot S \cdot v \cdot f, \text{ Вт}, \quad (2.6)$$

где S – площадь сечения шпура, м^2 (площадь круглого сечения шпура $S = \pi d^2/4$); d – диаметр шпура, м; v – скорость бурения шпуров, м/с.

Задание. На основании исходных данных в табл.2.1 определить механическую скорость бурения v и мощность на резце W электросверла ЭРП18Д-2М. Построить графики зависимостей $v = f(f)$, $v = f(P_{oc})$, $W = f(f)$.

Пример.

Исходные данные: $P_{oc} = 3000$ Н; $d = 0,043$ м; $n = 5 \text{ с}^{-1}$; $f = 3$.

Механическая скорость бурения шпура определяется исходя из формулы (2.5)

$$v = (9 - 0,5 \cdot 3) \cdot 3000 \cdot 5 \cdot 10^{-7} = 0,011 \text{ м/с}.$$

Площадь сечения шпура

$$S = 3,14 \cdot 0,043^2/4 = 1,451 \cdot 10^{-3} \text{ м}^2.$$

Мощность на резце рассчитаем по формуле (2.6)

$$W = 0,7 \cdot 10^8 \cdot 1,451 \cdot 10^{-3} \cdot 0,011 \cdot 3 = 3352 \text{ Вт} = 3,4 \text{ кВт}.$$

Варианты заданий по расчёту основных параметров электросвёрл.

Таблица 2.1

№	Тип электросверла	P_{oc} , Н	d , м	n , с ⁻¹	f
1	ЭР14Д-2М	200	0,043	14,3	1
2	ЭР14Д-2М	250	0,043	14,3	1,5
3	ЭР14Д-2М	300	0,043	14,3	2
4	ЭР14Д-2М	350	0,043	14,3	2
5	ЭР14Д-2М	400	0,043	14,3	3
6	ЭР14Д-2М	450	0,043	14,3	4
7	ЭР18Д-2М	250	0,043	10,7	1
8	ЭР18Д-2М	300	0,043	10,7	1,5
9	ЭР18Д-2М	350	0,043	10,7	2
10	ЭР18Д-2М	400	0,043	10,7	2
11	ЭР18Д-2М	450	0,043	10,7	3
12	ЭР18Д-2М	500	0,043	10,7	4
13	ЭРП18Д-2М	3000	0,043	5	1
14	ЭРП18Д-2М	3000	0,043	5	1,5
15	ЭРП18Д-2М	3000	0,043	5	2
16	ЭРП18Д-2М	3000	0,043	5	2,5
17	ЭРП18Д-2М	3000	0,043	5	3
18	ЭРП18Д-2М	3000	0,043	5	4
19	СЭР-19М	200	0,050	10	1
20	СЭР-19М	250	0,050	10	1,5
21	СЭР-19М	300	0,050	12,5	1
22	СЭР-19М	350	0,050	12,5	1,5
23	СЭР-19М	400	0,050	16	2
24	СЭР-19М	450	0,050	16	3
25	ЭБГП-1	6000	0,043	5,75	2
26	ЭБГП-1	7000	0,043	5,75	3
27	ЭБГП-1	8000	0,043	5,75	4
28	ЭБГП-1	10000	0,043	2,83	6
29	ЭБГП-1	12000	0,043	2,83	8
30	ЭБГП-1	14000	43	2,83	10

ПРАКТИЧЕСКОЕ ЗАНЯТИЕ №3

ИЗУЧЕНИЕ КОНСТРУКЦИИ И РАСЧЁТ ПРОИЗВОДИТЕЛЬНОСТИ ПОДЗЕМНЫХ САМОХОДНЫХ БУРИЛЬНЫХ УСТАНОВОК И БУРОВЫХ СТАНКОВ

Основные положения

Бурильные установки предназначены для бурения шпуров на подземных рудниках, шахтах и при строительстве тоннелей [5].

Основными системами бурильных установок (рис.3.1) являются: ходовое оборудование 1, привод перемещения 2, гидропривод 3, пульт управления 4, манипулятор 9, податчик 7, бурильная головка 6.

Манипулятор состоит из основания 5, раздвижной стрелы 9, гидроцилиндра стрелы 10, позиционера 8, механизма параллельности перемещения 11.

Гидропривод предназначен для работы гидроцилиндров опорных домкратов (аутригеров) 12, манипулятора 9, позиционера 8.

Установка, показанная на рис.3.1, имеет пневмоколёсный ход. В процессе работы она выставляется на опорные гидродомкраты (аутригеры) 12.

Бурильные установки могут применяться вместе с погрузочно-транспортными машинами на очистных работах и при проведении выработок площадью 6 – 60 м².

Подземные буровые станки предназначены для бурения скважин диаметром 50 – 85 мм и глубиной до 30 м в породах с $f \leq 20$. На рис.3.2 представлено устройство станка ПБУ-80М.

Бурильными головками многих установок и станков являются колонковые перфораторы ПК60 и ПК75 [4] с независимым вращением бура. Они имеют практически сходную между собой конструкцию. Основными системами перфоратора ПК75 (рис.3.3) являются: корпус, ударный механизм, воздухораспределительная система ударного механизма, вращательный

механизм, воздухораспределительная система вращательного механизма, промывочная система, механизмы управления.

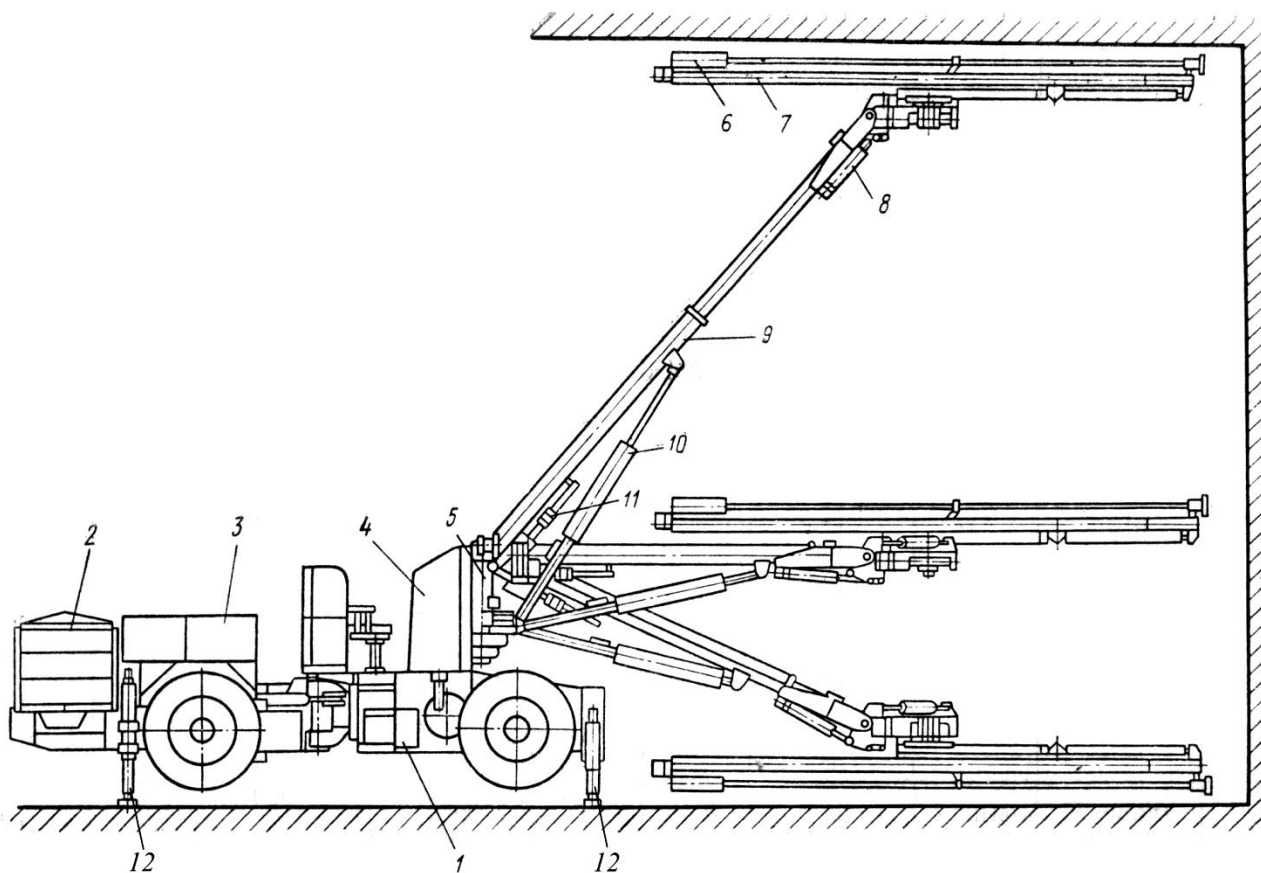
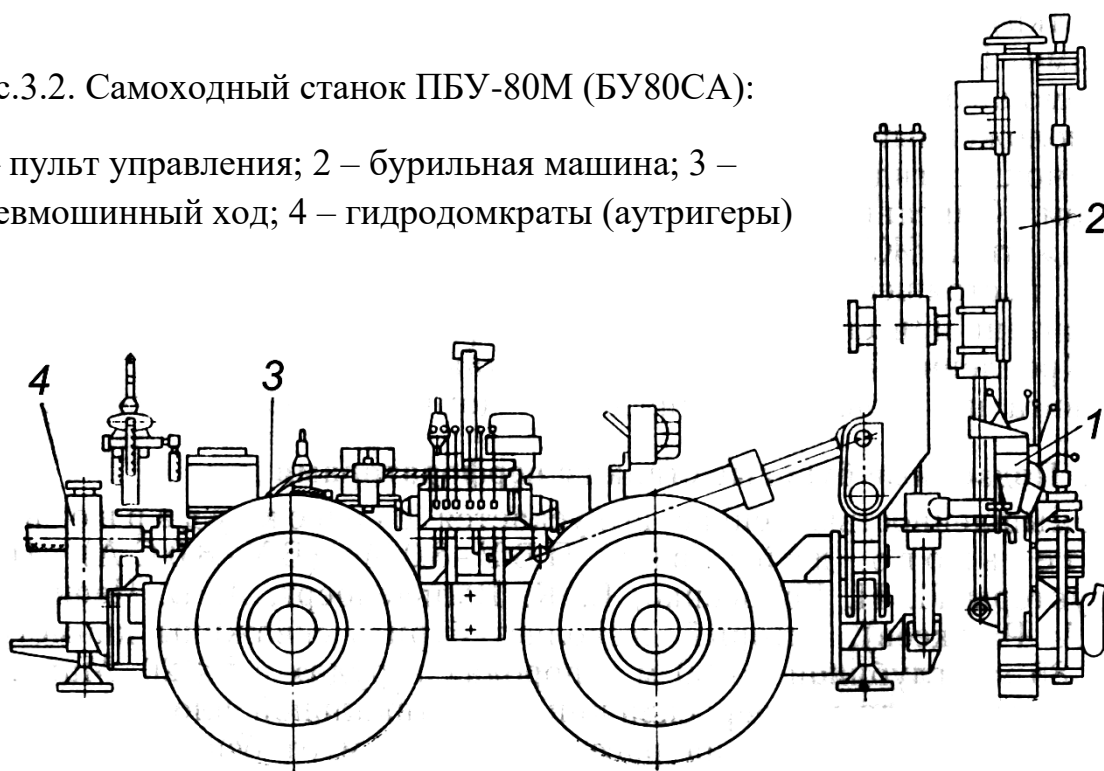


Рис.3.1. Самоходная бурильная установка

Рис.3.2. Самоходный станок ПБУ-80М (БУ80СА):

1 – пульт управления; 2 – бурильная машина; 3 – пневмошинный ход; 4 – гидродомкраты (аутригеры)



Корпус включает в себя крышку цилиндра 20, цилиндр 4, переходник, переднюю 12 и заднюю 8 крышки, статор 22.

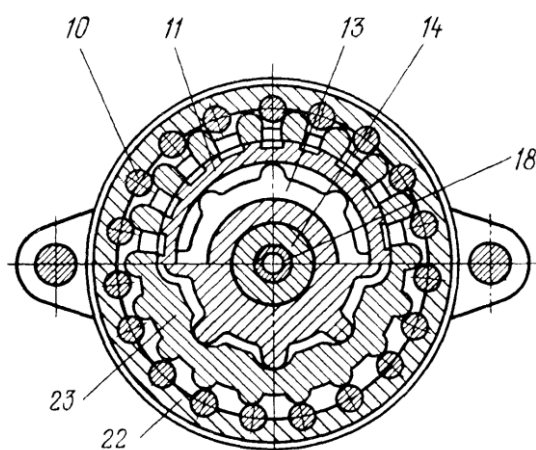
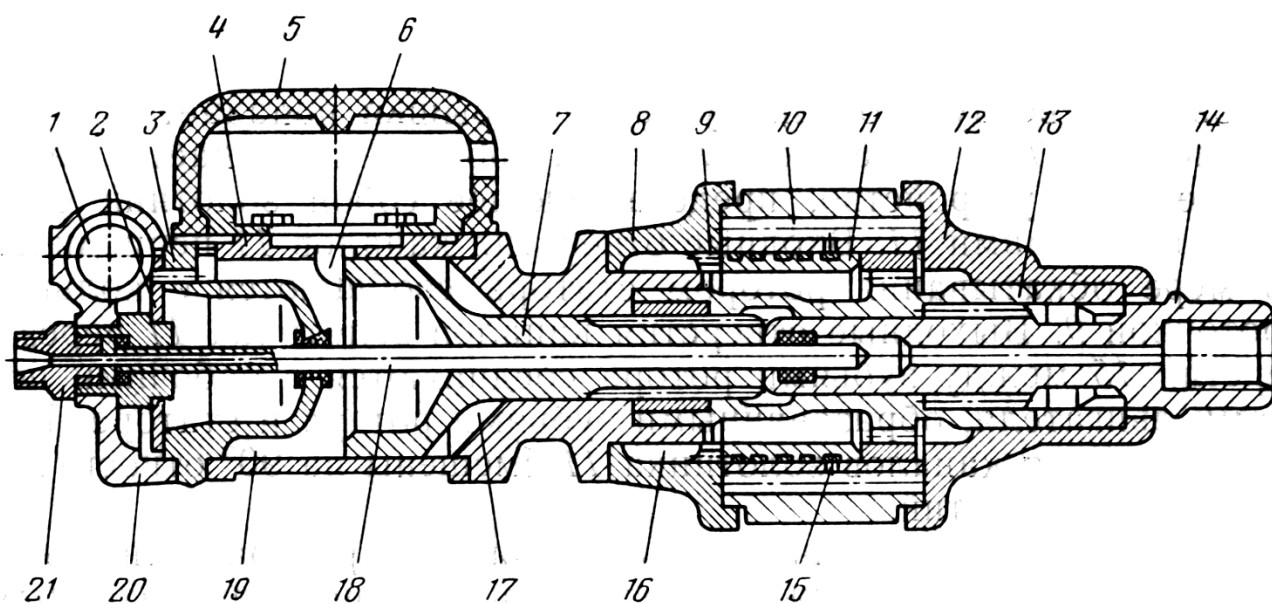


Рис.3.3. Схема перфоратора ПК75

Ударный механизм состоит из поршня-ударника (бойка) 7, который наносит удар по хвостовику штанги 14.

Воздухораспределительная система ударного механизма включает в себя: воздушный канал 1; клапанную коробку 3 с мотыльковым клапаном 2; камеру и каналы прямого 19 и обратного 17 хода; выхлопное отверстие 6 и глушитель шума 5.

Вращательный механизм состоит из статора 22, ротора 23 с впрессованным в него золотником 11, шпинделя 13, цилиндрических роликов 10, заложенных в пазы статора. Ротор выполнен в виде зубчатого колеса с наружными круговыми зубьями.

(рис.3.5,*a*), которые целесообразно применять в монолитных породах малой и средней абразивности и любой крепости;

крестовые, армированные призматическими твёрдосплавными пластинками с клиновой породоразрушающей поверхностью ККП (рис.3.5,*б*), которые применяются в трещиноватых породах средней и высокой крепости, а также в абразивных породах, когда происходит интенсивный износ коронок по диаметру;

трёхперые, армированные цилиндрическими твёрдосплавными вставками (штырями) с клиновой породоразрушающей поверхностью КТШ (рис.3.5,*в*), имеющие повышенную прочность твердосплавного элемента; их целесообразно применять в крепких породах средней и высокой абразивности;

коронки с цилиндро-сферическим твёрдосплавным вооружением, у которого породоразрушающие поверхности выполнены в виде сферы КНШ (рис.3.5,*г*); эти коронки имеют преимущество перед другими типами вследствие повышенного ресурса между заточками и, следовательно, меньших потерь времени на смену затупленного инструмента. Однако эти коронки нельзя использовать из-за уменьшения скорости бурения в вязких породах и породах невысокой крепости.

Соединение буровых коронок со штангами бывает конусное и резьбовое (рис.3.6). Конусное соединение применяют при бурении перфораторами с энергией удара до 120 Дж, т. е. для переносных и телескопных. Угол конусности колеблется от $2^{\circ}36'$ до 6° на сторону. В России и странах бывшего СССР применяют угол конусности $3^{\circ}30'$.

Резьбовое соединение применяют для мощных перфораторов. К резьбовым соединениям предъявляют следующие требования: легкое разъединение элементов, наименьшие потери импульса при прохождении через соединение, достаточно высокие прочность и износостойкость.

Теоретическая скорость бурения шпуров ударно-вращательной установкой

$$Q_m = \frac{60v_n(1-e^{-\alpha L})}{\alpha L}, \text{ м/ч}, \quad (3.1)$$

где v_n – начальная механическая скорость бурения,

$$v_n = \frac{3An}{d^2 f}, \text{ м/мин}, \quad (3.2)$$

где A – энергия удара перфоратора, Дж; n – частота ударов, с^{-1} ; d – диаметр шпура, мм; f – коэффициент крепости пород. В формуле (3.1) α – декремент затухания энергии силового импульса, величина которого зависит от глубины бурения и типа перфоратора (величину α смотри в табл.3.1); L – глубина шпура, м.

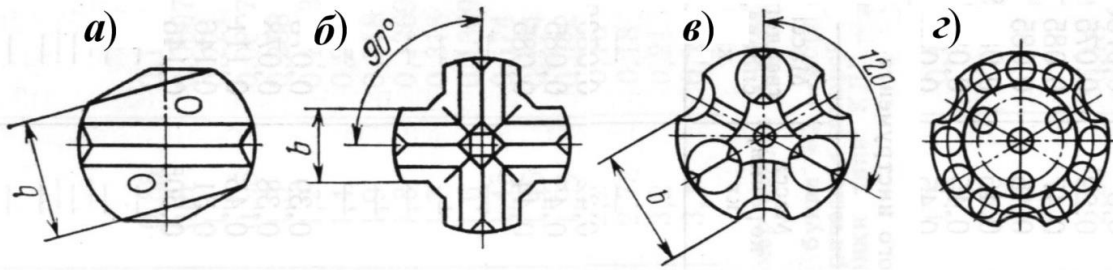


Рис.3.5. Формы головок различных типов буровых коронок

Рис.3.6. Соединение коронок со штангами:

a - конусное; *б* - резьбовое; D - диаметр коронки; d - диаметр основания; d_1 - диаметр основания конуса; d_2 - диаметр верхней части конуса; d_3 - диаметр резьбы; H - высота коронки; h - высота

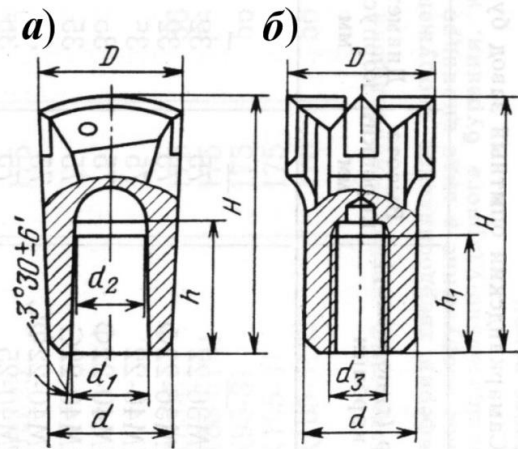


Таблица 3.1

Тип перфоратора	ПП54В	ПК60А	ПК75А	ГП-1	ГП-3
Декремент затухания α	0,24	0,05	0,04	0,03	0,02

Техническая скорость бурения шпуров [4]

$$Q_{tex} = \frac{60k_2 k_o R}{\frac{\alpha L}{v_n(1-e^{-\alpha L})} + \frac{1}{v_{ox}} + \frac{T_3}{B} + \frac{T_n + T_{3б}}{L}}, \text{ м/ч}, \quad (3.3)$$

$$\text{где } k_2 - \text{коэффициент готовности, } k_2 = \frac{T_o}{T_o + T_e}, \quad (3.4)$$

где T_o – средняя наработка на отказ, ч; T_e – среднее время восстановления отказа, ч. В формуле k_o – коэффициент одновременности, $k_o = 1; 0,8; 0,7$ при числе бурильных машин соответственно 1; 2; 3; R – число бурильных машин на установке; v_{ox} – скорость обратного хода бурильной головки, м/мин; T_3 – время замены резца (коронки), мин; B – стойкость резца (коронки) на одну заточку, м; T_n – время наведения бурильной машины с одного шпура (скважины) на другой, мин; $T_{зб}$ – время забуривания шпура (скважины), мин; m – число шпуров (скважин) в забое; L – глубина шпура, м.

Эксплуатационная производительность подсчитывается исходя из длительности смены, затрат времени на подготовительно-заключительные операции и простой по организационным причинам [4]:

$$Q_s = \frac{(T_{cm} - T_{nz} - T_{on})k_2k_oR}{\frac{\alpha L}{v_n(1 - e^{-\alpha L})} + \frac{1}{v_{ox}} + \frac{T_3}{B} + \frac{T_n + (T_n + T_{зб})m}{mL}}, \text{ м/смену,} \quad (3.5)$$

где T_{cm} – длительность смены, мин; T_{nz} – время на подготовительно-заключительные операции, мин; T_{on} – время организационных простоев, мин; T_n – время перегона установки, мин.

Для бурильных установок, предназначенных для проведения глубоких скважин небольшого диаметра, техническая скорость бурения определяется по формуле [4]

$$Q_{mex} = \frac{60k_2k_oR}{\frac{\alpha L}{v_n(1 - e^{-\alpha L})} + \left(\frac{L}{B} + 1\right)\frac{t_n + t_p}{2l} + \frac{T_3}{B} + \frac{T_n + T_{зб}}{L}}, \text{ м/ч,} \quad (3.6)$$

где t_n и t_p – время навинчивания и развинчивания одной штанги, мин; l – длина штанги, м. Остальные значения приведены в пояснении к формуле (3.3).

Эксплуатационная скорость бурения для таких бурильных установок рассчитывается по формуле [4]

$$Q_3 = \frac{(T_{cm} - T_{nz} - T_{on})k_z k_o R}{\frac{\alpha L}{v_n(1 - e^{-\alpha L})} + \left(\frac{L}{B} + 1\right) \frac{t_n + t_p}{2l} + \frac{T_z}{B} + \frac{T_n + (T_n + T_{зб})m}{mL}}, \text{ м/смену.} \quad (3.7)$$

Задание. На основании данных табл.3.2 и 3.3 рассчитать техническую и эксплуатационную скорость бурения для бурового станка ПБУ-80М с бурильной головкой – перфоратором ПК75А. Построить зависимости $Q_m = f(f)$, $Q_m = f(L)$ и $Q_3 = f(L)$.

Пример.

Исходные данные: $A = 176$ Дж; $n = 37$ с⁻¹; $d = 40$ мм; $f = 16$; $\alpha = 0,04$; $L = 20$ м; $k_z = 0,9$; $R = 1$; $k_o = 1$; $B = 20$ м; $t_n = 0,5$ мин; $t_p = 1$ мин; $l = 1,22$ м; $T_z = 4$ мин; $T_n = 5$ мин; $T_{зб} = 1$ мин; $m = 14$; $T_{cm} = 360$ мин; $T_{nz} = 40$ мин; $T_{on} = 60$ мин; $T_n = 30$ мин.

Определим начальную скорость бурения скважин ударно-вращательной установкой по формуле (3.2)

$$v_n = \frac{3 \cdot 176 \cdot 37}{40^2 \cdot 16} = 0,763 \text{ м/мин.}$$

Теоретическую скорость бурения скважин вычислим по формуле (3.1)

$$Q_m = \frac{60 \cdot 0,763 \cdot (1 - e^{-0,04 \cdot 20})}{0,04 \cdot 20} = 31,5 \text{ м/ч.}$$

Техническую скорость бурения скважин вычислим по формуле (3.6)

$$Q_{mex} = \frac{60 \cdot 0,9 \cdot 1 \cdot 1}{\frac{0,04 \cdot 20}{0,763 \cdot (1 - e^{-0,04 \cdot 20})} + \left(\frac{20}{20} + 1\right) \cdot \frac{0,5 + 1}{2 \cdot 1,22} + \frac{4}{20} + \frac{5 + 1}{20}} = 14,9 \text{ м/ч.}$$

Эксплуатационную скорость бурения скважин вычислим по формуле (3.7)

$$Q_3 = \frac{(360 - 40 - 60) \cdot 0,9 \cdot 1 \cdot 1}{\frac{0,04 \cdot 20}{0,763 \cdot (1 - e^{-0,04 \cdot 20})} + \left(\frac{20}{20} + 1\right) \cdot \frac{0,5 + 1}{2 \cdot 1,22} + \frac{4}{20} + \frac{30 + (5 + 1) \cdot 14}{14 \cdot 20}} = 62,6 \text{ м/смену.}$$

Варианты заданий по расчёту технической и эксплуатационной скорости бурения шахтными бурильными установками.

Таблица 3.2

№	Тип бурильной установки	Тип перфоратора (гидроперфоратора)	A , Дж	n , c^{-1}	d , мм	f	α	L , м	k_2	R	k_o
1	УБШ-121	ПК60А	95	45	40	12	0,05	3,0	0,94	2	0,8
2	УБШ-121	ПК60А	95	45	41	13	0,05	3,2	0,94	2	0,8
3	УБШ-121	ПК60А	95	45	44	14	0,05	3,4	0,92	2	0,8
4	БК-2П	ПК60А	95	45	45	8	0,05	3,6	0,92	2	0,8
5	БК-2П	ПК60А	95	45	48	9	0,05	3,8	0,90	2	0,8
6	БК-2П	ПК60А	95	45	55	10	0,05	4,0	0,90	2	0,8
7	2УБН-2П	ПК60А	95	45	56	11	0,05	4,2	0,90	2	0,8
8	2УБН-2П	ПК60А	95	45	41	12	0,05	4,4	0,88	2	0,8
9	2УБН-2П	ПК60А	95	45	44	13	0,05	4,6	0,88	2	0,8
10	СБКН2М	ПК60А	95	45	45	14	0,05	4,8	0,88	2	0,8
11	СБКН2М	ПК60А	95	45	48	15	0,05	3,0	0,86	2	0,8
12	СБКН2М	ПК60А	95	45	55	16	0,05	3,2	0,86	2	0,8
13	УБА	ПК60А	95	45	56	17	0,05	3,4	0,86	2	0,8
14	БКГ-2	ГП-1	98	90	55	13	0,03	3,0	0,94	2	0,8
15	БКГ-2	ГП-1	98	90	56	14	0,03	3,2	0,92	2	0,8
16	БКГ-2	ГП-1	98	90	41	15	0,03	3,4	0,92	2	0,8
17	БКГ-2	ГП-1	98	90	44	16	0,03	3,6	0,90	2	0,8
18	БКГ-2	ГП-1	98	90	45	17	0,03	3,8	0,90	2	0,8
19	БКГ-2	ГП-1	98	90	48	18	0,03	4,0	0,88	2	0,8
20	БКГ-2	ГП-1	98	90	55	19	0,03	4,2	0,86	2	0,8
21	БКГ-2	ГП-1	98	90	56	20	0,03	4,4	0,86	2	0,8
22	ПБУ-80М	ПК75А	176	37	45	12	0,04	28	0,94	1	1
23	ПБУ-80М	ПК75А	176	37	48	13	0,04	30	0,94	1	1
24	ПБУ-80М	ПК75А	176	37	55	14	0,04	32	0,92	1	1
25	СБ-1П	ПК75А	176	37	56	15	0,04	14	0,92	1	1
26	СБ-1П	ПК75А	176	37	60	16	0,04	16	0,90	1	1
27	СБ-1П	ПК75А	176	37	65	17	0,04	18	0,90	1	1
28	СБУ-55/85	ПК75А	176	37	68	18	0,04	20	0,88	2	0,8
29	СБУ-55/85	ПК75А	176	37	72	19	0,04	22	0,86	2	0,8
30	СБУ-55/85	ПК75А	176	37	80	20	0,04	24	0,86	2	0,8

Варианты заданий по расчёту технической и эксплуатационной скорости бурения шахтными бурильными установками

Таблица 3.3

№ варианта	B , м	$v_{ох}$, м/мин	t_n , мин	t_p , мин	l , м	T_z , мин	T_n , мин	$T_{зб}$, мин	m	$T_{см}$, мин	$T_{пз}$, мин	$T_{он}$, мин	T_n , мин
1	15	10	–	–	–	4	1,5	1	24	360	36	28	32
2	15	11	–	–	–	5	2,0	1	26	360	38	30	34
3	15	12	–	–	–	6	2,5	1	28	360	40	32	26
4	15	13	–	–	–	7	3,0	1	30	360	42	34	28
5	15	14	–	–	–	8	1,5	1	32	360	44	26	30
6	15	15	–	–	–	4	2,0	1	34	360	36	28	32
7	15	16	–	–	–	5	2,5	1	36	360	38	30	34
8	15	17	–	–	–	6	3,0	1	38	360	40	32	26
9	15	18	–	–	–	7	1,5	1	40	360	42	34	28
10	15	19	–	–	–	8	2,0	1	24	360	44	26	30
11	15	20	–	–	–	4	2,5	1	26	360	36	28	32
12	15	10	–	–	–	5	3,0	1	28	360	38	30	34
13	15	11	–	–	–	6	1,5	1	30	360	40	32	26
14	15	12	–	–	–	7	2,0	1	32	360	42	34	28
15	15	13	–	–	–	8	2,5	1	34	360	44	26	30
16	15	14	–	–	–	4	3,0	1	36	360	36	28	32
17	15	15	–	–	–	5	1,5	1	38	360	38	30	34
18	15	16	–	–	–	6	2,0	1	40	360	40	32	26
19	15	17	–	–	–	7	2,5	1	30	360	42	34	28
20	15	18	–	–	–	8	3,0	1	32	360	44	26	30
21	15	19	–	–	–	5	2,0	1	34	360	36	28	32
22	20	–	0,5	0,8	1,22	3	4,5	1	12	360	38	55	34
23	20	–	0,6	0,9	1,22	4	5,0	1	14	360	40	60	26
24	20	–	0,7	1,0	1,22	5	5,5	1	16	360	42	65	28
25	20	–	0,8	1,1	1,20	6	6,0	1	12	360	44	70	30
26	20	–	0,5	0,9	1,20	3	6,5	1	14	360	36	55	32
27	20	–	0,6	1,0	1,20	4	5,0	1	16	360	38	60	34
28	20	–	0,7	1,1	1,00	5	5,5	1	12	360	40	65	26
29	20	–	0,8	1,2	1,00	6	6,0	1	14	360	42	70	28
30	20	–	0,9	1,3	1,00	4	6,5	1	16	360	44	60	30

ПРАКТИЧЕСКОЕ ЗАНЯТИЕ №4

ИЗУЧЕНИЕ КОНСТРУКЦИИ И ОПРЕДЕЛЕНИЕ ПРОИЗВОДИТЕЛЬНОСТИ ПОГРУЗОЧНО-ТРАНСПОРТНЫХ МАШИН

Основные положения

По конструкции погрузочно-транспортные машины делят на два типа [1, 5]:

- с совмещенным погрузочно-транспортным ковшом, самостоятельно загружающимся и служащим для транспортирования горной массы к месту разгрузки (тип ПД);
- с ковшовым исполнительным органом для погрузки горной массы в транспортный кузов, расположенный на самой машине (тип ПТ).

Машины типа ПД обеспечивают фронтальную или боковую разгрузку ковша, а типа ПТ – только заднюю разгрузку ковша. Машины имеют пневмошинный ход. Привод машин может быть электрический, дизельный и пневматический. Преимущества погрузочно-транспортных машин: возможность осуществления погрузки, транспортирования и разгрузки одной машиной; возможность использования их на вспомогательных операциях по зачистке почвы, оборудованию дорог, доставке вспомогательных грузов в забой в ковше или кузове.

Рациональная длина транспортирования составляет 250-300 м. Углы наклона выработок, по которым перевозится груз, равны 10° ÷ 15° . Перегон машины может осуществляться по выработкам с углом наклона до 20° .

Минимальные радиусы закругления составляют 8÷10 м. Погрузочно-транспортные машины используют в основном в рудных шахтах на подготовительных и очистных работах.

Значительное распространение получила машина типа ПД с шарнирно-сочлененной рамой (рис.4.1). На полураме 4 расположен погрузочный орган, состоящий из ковша 3, стрелы 2, силовых гидроцилиндров 7 (два для

подъема стрелы, два для поворота ковша). На задней полураме 5 расположены двигатель, масляный бак, гидронасос, трансмиссия, механизм поворота машины 6 и кабина 1.

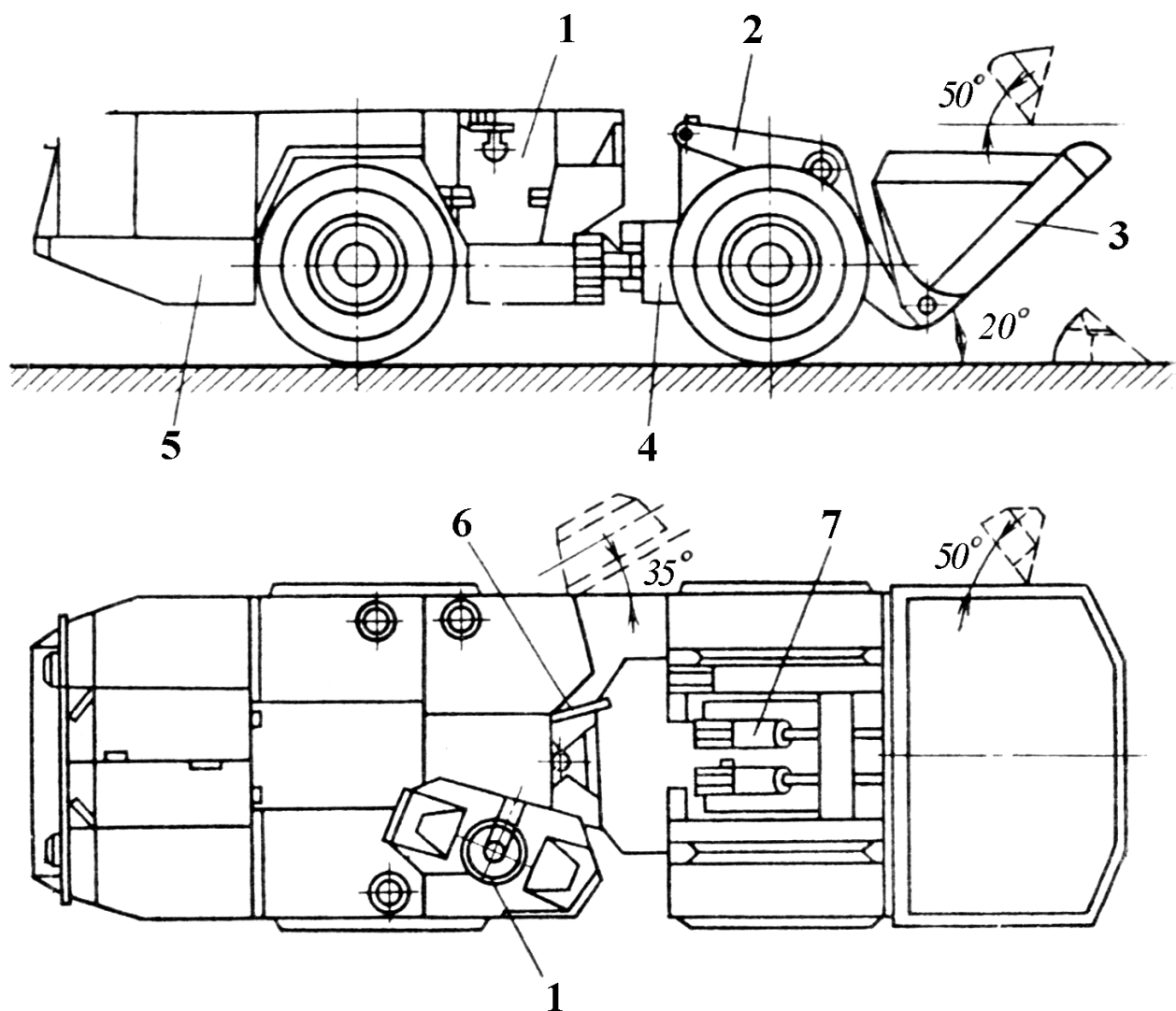


Рис.4.1. Погрузочно-транспортная машина типа ПД

Если в машине применяется дизельный двигатель, то он дополняется специальным очистительным устройством для выхлопных газов.

Погрузочно-транспортные машины типа ПТ (рис.4.2) состоят из ковшового погрузочного органа 1 с нижним черпанием, рамы, установленной на пневмоходу 2, кузова 6 и системы управления 7. Ковш закреплен на шарнирной рукоятке 3 и поднимается с помощью цепи 4, наматываемой на барабан лебедки. Рессоры 5 служат для амортизации ударов рукоятки 3 при разгрузке ковша в кузов 6. Кузов разгружается при опрокидывании назад, при этом откидывается задний борт 8, освобождая груз для высыпания.

Все колеса машины являются ведущими, что обеспечивает высокую проходимость, большую напорную силу при внедрении ковша в отвал горной массы. Машина имеет большую маневренность, поскольку каждая пара колес поворачивается в разные стороны независимо. В настоящее время промышленность выпускает погрузочно-транспортные машины типа ПД с грузоподъемностью ковша 2, 3, 5, 8 и 12 т и типа ПТ с грузоподъемностью кузова 2, 5, 4, 6, 10 и 16 т. Максимальная скорость передвижения машины – 18÷30 км/ч, средняя – 7÷12 км/ч.

Эксплуатационная производительность погрузочно-транспортной машины [1]

$$Q = \frac{3600 \cdot \gamma \cdot K_3 \cdot K_u \cdot V}{T_u}, \text{ т/ч}, \quad (4.1)$$

где γ – плотность горной массы, т/м³; K_3 – коэффициент заполнения емкости; K_u – коэффициент использования машины во времени; V – вместимость грузонесущего органа (кузова или ковша), м³; T_u – время цикла по перемещению груза, с.

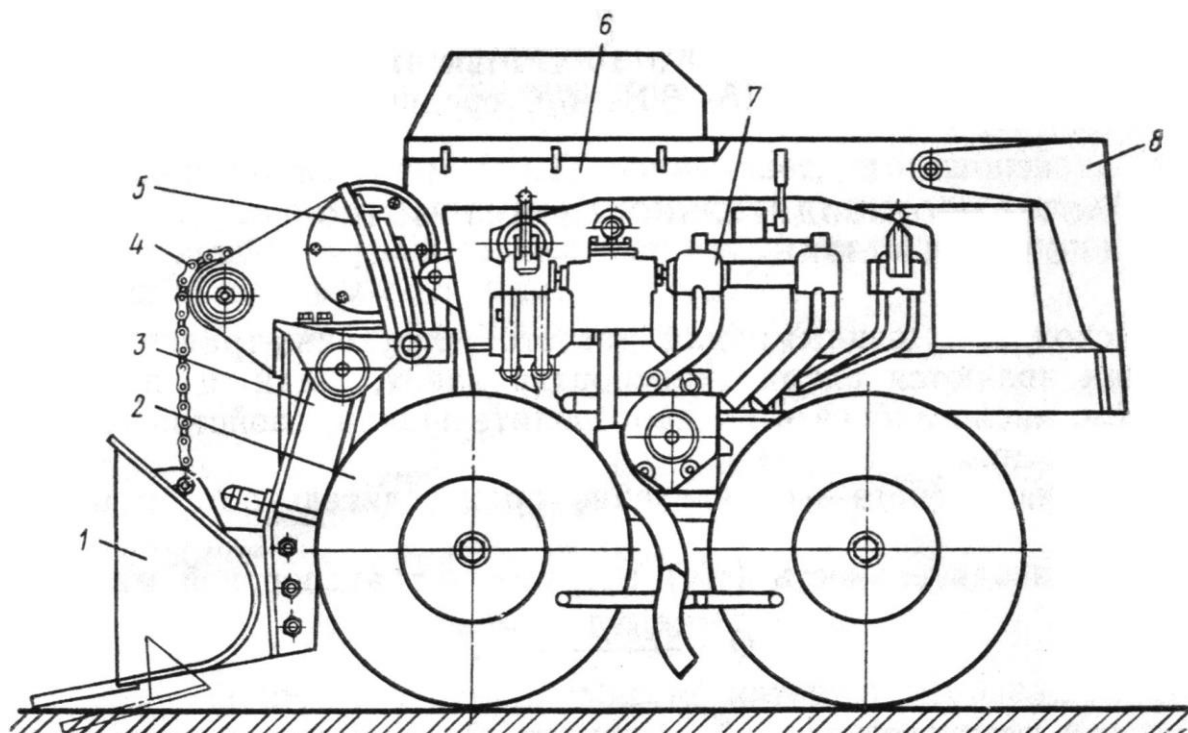


Рис.4.2. Погрузочно-транспортная машина типа ПТ

Время цикла

$$T_{ц} = t_n + t_{дв} + t_{раз}, \text{ с}, \quad (4.2)$$

где t_n – время загрузки грузонесущей емкости, с; $t_{дв}$ – время движения машины от забоя до пункта разгрузки и обратно, с; $t_{раз}$ – время разгрузки машины, с.

Значение t_n определяется равенством

$$t_n = K_{ер} \cdot n_{ц} \cdot t_{ц} \cdot k_m / K_3, \quad (4.3)$$

где $K_{ер}$ – коэффициент, учитывающий время, затрачиваемое на разборку негабарита в забое ($K_{ер} = 1,15 \div 1,2$); $n_{ц}$ – число циклов черпания ковшом (для машины типа ПД $n_{ц} = 1$); $t_{ц}$ – время цикла черпания погрузочным ковшом, с (для машин типа ПД $t_{ц} = 50$ с); k_m – коэффициент, учитывающий время, затрачиваемое на маневры машины в забое ($k_m = 1,3$); $K_3 = 0,75 \div 0,9$ – коэффициент заполнения ковша.

Время движения машины

$$t_{дв} = 3600 \cdot L_{дв} \cdot K_{дв} \cdot \left(\frac{1}{v_{зр}} + \frac{1}{v_{пор}} \right), \text{ с}, \quad (4.4)$$

где $L_{дв}$ – длина транспортирования, км; $v_{зр}$, $v_{пор}$ – скорость движения соответственно груженой и порожней машины, км/ч; $K_{дв} = 1,25 \div 1,3$ – коэффициент, учитывающий неравномерность движения машины.

Время разгрузки машины принимается $t_{раз} = 30 \div 40$ с.

Если грузонесущая способность одинаковая, то производительность машины с грузонесущим ковшом оказывается значительно больше по сравнению с машиной с грузонесущим кузовом.

Анализ зависимости (4.1) показывает, что производительность погрузочно-транспортной машины падает по гиперболическому закону с увеличением дальности транспортирования L , времени загрузки и разгрузки машины.

Возможное число рейсов машины за смену

$$n_p = 60 \cdot \frac{t_{см} - t_{нз}}{T_{ц}}, \quad (4.5)$$

где $t_{см}$ – время смены, мин; $t_{нз} = 40 \div 50$ – продолжительность подготовительно-заключительных операций, мин.

Потребное число рейсов в смену

$$n_n = K_n \cdot \frac{A_{см}}{V \cdot \gamma \cdot K_3}, \quad (4.6)$$

где $A_{см}$ – количество горной массы, которую необходимо вывезти в течение смены из забоев, т; K_n – коэффициент часовой неравномерности работы машины.

Потребное число машин

$$z_{ин} = K_p \cdot \frac{n_n}{n_p}, \quad (4.7)$$

где $K_p = 1,25 \div 1,5$ – инвентарный коэффициент, учитывающий нахождение машины в ремонте (меньшие значения принимают при двухсменной работе, большие – при трехсменной).

Задание. На основании данных табл.4.1 определить эксплуатационную производительность Q погрузочно-транспортной машины (ПТМ), потребное число машин $z_{ин}$. Построить график зависимости $Q = f(L_{дв})$.

Пример.

Исходные данные:

тип ПТМ – ПД; $\gamma = 5,1$ т/м³; $K_3 = 0,8$; $K_u = 0,8$; $V = 2,5$ м³; $K_{ер} = 1,2$; $n_{ц} = 1$; $t_{ц} = 50$ с.; $k_m = 1,3$; $L_{дв} = 0,25$ км; $K_{дв} = 1,3$; $v_{зр} = 12$ км/ч; $v_{нор} = 25$ км/ч; $t_{раз} = 30$ с.; $t_{см} = 360$ мин.; $t_{нз} = 40$ мин; $A_{см} = 1200$ т.; $K_n = 0,9$; $K_p = 1,5$.

Для определения производительности Q по формуле (4.1) необходимо вначале определить время цикла по формуле (4.2). При этом необходимо определить в формуле (4.2) слагаемые.

Значение t_n определяется из выражения (4.3)

$$t_n = 1,2 \cdot 1 \cdot 50 \cdot 1,3 / 0,8 = 97,5 \text{ с.}$$

Время движения машины определим по формуле (4.4)

$$t_{\text{дв}} = 3600 \cdot 0,25 \cdot 1,3 \cdot \left(\frac{1}{12} + \frac{1}{25} \right) = 144,3 \text{ с.}$$

Время цикла на основании формулы (4.2)

$$T_u = 97,5 + 144,3 + 30 = 271,8 \approx 272 \text{ с.}$$

Эксплуатационная производительность погрузочно-транспортной машины согласно формуле (4.1)

$$Q = \frac{3600 \cdot 5,1 \cdot 0,8 \cdot 0,8 \cdot 2,5}{272} = 108 \text{ т/ч.}$$

Возможное число рейсов машины за смену исходя из формулы (4.5)

$$n_p = 60 \cdot \frac{360 - 40}{272} = 70,64 \approx 70.$$

Потребное число рейсов в смену согласно формуле (4.6)

$$n_n = 0,9 \cdot \frac{1200}{2,5 \cdot 5,1 \cdot 0,8} = 105,88 \approx 106.$$

Потребное число машин согласно формуле (4.7)

$$z_{\text{ин}} = 1,5 \cdot \frac{106}{70} = 2,25.$$

Округляем $z_{\text{ин}}$ до 3.

Варианты заданий по расчёту производительности и потребного числа погрузочно-транспортных машин (ПТМ).

Таблица 4.1

№	Тип ПТМ	V, м ³	γ, т/м ³	K _з	K _и	K _{вр}	n _ц	t _ц , с	k _м	L _{дов} , км	K _{об}	v _{зр} , км/ч	v _{пор} , км/ч	t _{раз} , с	t _{см} , мин	t _{из} , мин	A _{см} , т	K _н	K _р
1	ПД	1	4,9	0,75	0,6	1,15	1	50	1,3	0,15	1,25	8	20	30	360	40	800	0,8	1,25
2	ПД	1,5	4,9	0,75	0,6	1,15	1	50	1,3	0,15	1,30	10	25	35	360	50	1000	0,8	1,30
3	ПД	2,5	4,9	0,75	0,6	1,15	1	50	1,3	0,15	1,25	12	30	40	360	40	1200	0,8	1,45
4	ПД	4	4,9	0,75	0,6	1,15	1	50	1,3	0,15	1,30	8	35	30	360	50	1400	0,9	1,50
5	ПД	6	4,9	0,75	0,6	1,15	1	50	1,3	0,15	1,25	10	40	35	360	40	1600	0,9	1,25
6	ПТ	1	5,3	0,75	0,6	1,15	6	15	1,3	0,15	1,30	12	20	40	360	50	800	0,8	1,30
7	ПТ	2	5,3	0,75	0,6	1,15	6	20	1,3	0,15	1,25	8	25	30	360	40	1000	0,8	1,45
8	ПТ	2,5	5,3	0,75	0,6	1,15	6	25	1,3	0,15	1,30	10	30	35	360	50	1200	0,8	1,50
9	ПТ	3	5,3	0,75	0,6	1,15	6	25	1,3	0,15	1,25	12	35	40	360	40	1400	0,8	1,25
10	ПТ	5	5,3	0,75	0,6	1,15	5	30	1,3	0,15	1,30	8	40	30	360	50	1600	0,9	1,30
11	ПТ	8	5,3	0,75	0,6	1,15	5	35	1,3	0,15	1,25	10	20	35	360	40	1800	0,9	1,45
12	ПД	1	4,1	0,85	0,7	1,20	1	50	1,3	0,20	1,30	12	25	40	360	50	800	0,8	1,50
13	ПД	1,5	4,1	0,85	0,7	1,20	1	50	1,3	0,20	1,25	8	30	30	360	40	1000	0,8	1,25
14	ПД	2,5	4,1	0,85	0,7	1,20	1	50	1,3	0,20	1,30	10	35	35	360	50	1200	0,8	1,30
15	ПД	4	4,1	0,85	0,7	1,20	1	50	1,3	0,20	1,25	12	40	40	360	40	1400	0,9	1,45
16	ПД	6	4,1	0,85	0,7	1,20	1	50	1,3	0,20	1,30	8	20	30	360	50	1600	0,9	1,50
17	ПТ	1	4,3	0,85	0,7	1,20	6	15	1,3	0,20	1,25	10	25	35	360	40	800	0,8	1,25
18	ПТ	2	4,3	0,85	0,7	1,20	6	20	1,3	0,20	1,30	12	30	40	360	50	1000	0,8	1,30
19	ПТ	2,5	4,3	0,85	0,7	1,20	6	25	1,3	0,20	1,25	8	35	30	360	40	1200	0,8	1,45
20	ПТ	3	4,3	0,85	0,7	1,20	6	25	1,3	0,20	1,30	10	40	35	360	50	1400	0,8	1,50
21	ПТ	5	4,3	0,85	0,7	1,20	5	30	1,3	0,20	1,25	12	20	40	360	40	1600	0,9	1,25
22	ПТ	8	4,3	0,85	0,7	1,20	5	35	1,3	0,20	1,30	8	25	30	360	50	1800	0,9	1,30
23	ПД	1	3,0	0,90	0,75	1,15	1	50	1,3	0,30	1,25	10	30	35	360	40	800	0,8	1,45
24	ПД	1,5	3,0	0,90	0,75	1,15	1	50	1,3	0,30	1,30	12	35	40	360	50	1000	0,8	1,50
25	ПД	2,5	3,0	0,90	0,75	1,15	1	50	1,3	0,30	1,25	8	40	30	360	40	1200	0,8	1,25
26	ПД	4	3,0	0,90	0,75	1,15	1	50	1,3	0,30	1,30	10	20	35	360	50	1400	0,9	1,30
27	ПД	6	3,0	0,90	0,75	1,15	1	50	1,3	0,30	1,25	12	25	40	360	40	1600	0,9	1,45
28	ПТ	1	3,5	0,90	0,75	1,15	6	15	1,3	0,30	1,30	8	30	30	360	50	800	0,8	1,50
29	ПТ	2	3,5	0,90	0,75	1,15	6	20	1,3	0,30	1,25	10	35	35	360	40	1000	0,8	1,25
30	ПТ	2,5	3,5	0,90	0,75	1,15	6	25	1,3	0,30	1,30	12	40	40	360	50	1200	0,8	1,30

ПРАКТИЧЕСКОЕ ЗАНЯТИЕ №5

ИЗУЧЕНИЕ КОНСТРУКЦИИ И ОПРЕДЕЛЕНИЕ ПРОИЗВОДИТЕЛЬНОСТИ СКРЕПЕРНОЙ УСТАНОВКИ

Основные положения

В угольных и рудных шахтах скреперные установки применяют для доставки угля, руды, черных и цветных металлов по очистному пространству, скреперным штрекам или ортам (рис.8.1), при проведении горизонтальных и наклонных выработок, если не могут быть использованы комбайны и погрузочные машины, например, при малом сечении выработок, большом угле наклона и др. [1, 2, 3].

Скреперная установка состоит из скрепера 1 (рис.5.1), скреперной лебедки 3, головного 2 и хвостового 4 канатов, концевых и отклоняющих блоков.

Во время работы скрепер совершает возвратно-поступательные движения. Движения скрепера от забоя (рабочий ход) на забой (холостой ход) осуществляются с помощью двух- или трехбарабанной лебедки. При движении от забоя скрепер внедряется в горную массу, отделяет ее часть и транспортирует волочением по почве до рудоспуска, где и разгружается.

Производительность скреперной установки равна 150÷450 т/см, длина транспортирования – 20÷50 м, угол наклона достигает $\pm 35^\circ$, а максимальная крупность транспортируемых кусков – 1000 мм. Вместимость односекционных гребковых скреперов может быть: 0,16; 0,25; 0,40; 0,60; 1,0 и 1,6 м³; ящичных – 0,25; 0,40; 0,60; 1,0; 1,6 и 2,0 м³.

Преимущества скреперных установок: совмещение операций по погрузке и доставке, относительная простота конструкции установки, надежность работы в сложных горно-геологических условиях, возможность транспортирования крупнокусовых грузов, возможность работы при больших углах наклона выработок, простота изменения длины доставки горной массы;

недостатки: малая производительность и длина транспортирования, быстрый износ канатов, высокая энергоемкость.

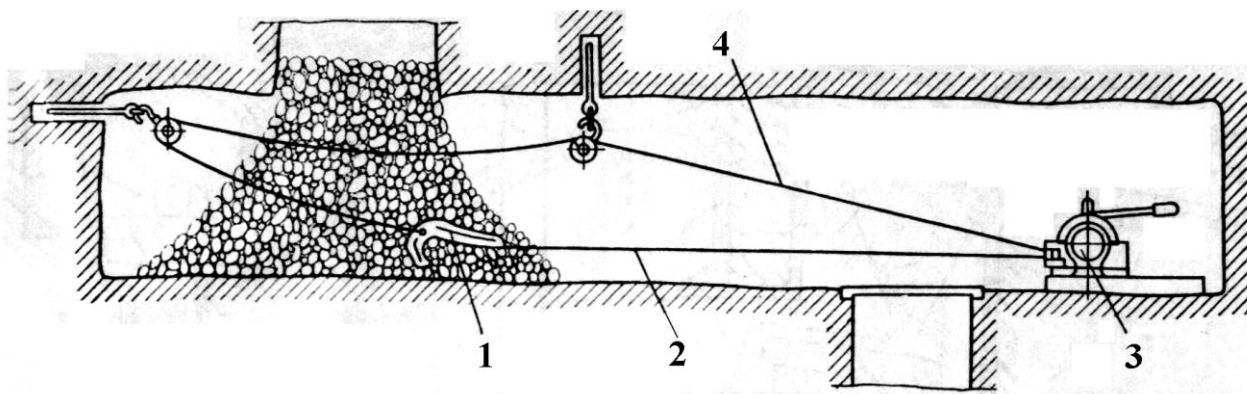


Рис.8.1. Скреперная установка

Эксплуатационная производительность скреперной установки [2]

$$Q = \frac{3600 \cdot \gamma \cdot K_3 \cdot K_u \cdot V_c \cdot t_{cm}}{T_u}, \text{ т/смену}, \quad (5.1)$$

где γ – плотность руды в насыпке, т/м³; K_3 – коэффициент заполнения скрепера, $K_3 = 0,5 \div 0,7$; для средне- и мелкокусковой соответственно $0,7 \div 0,8$ и $0,9 \div 1,0$; K_u – коэффициент использования скреперной установки в течение смены, $K_u = 0,4 \div 0,6$; V_c – вместимость скрепера, м³; t_{cm} – длительность смены, $t_{cm} = 6$ ч., T_u – время цикла по перемещению груза, с.

Время цикла

$$T_u = L \cdot \left(\frac{1}{v_{zp}} + \frac{1}{v_{nop}} \right) + t_{zp}, \text{ с}, \quad (5.2)$$

где L – длина транспортирования, м; v_{zp} , v_{nop} – скорость движения соответственно груженого и порожнего скрепера, $v_{zp} = 0,9 \div 1,65$ м/с и $v_{nop} = 1,2 \div 2,25$ м/с; t_{zp} – время, затрачиваемое на загрузку и разгрузку скрепера, $t_{zp} = 15 \div 20$ с.

Число циклов, производимых скрепером в час

$$n_p = \frac{3600}{T_u}. \quad (5.3)$$

Задание. На основании данных табл.8.1 определить эксплуатационную производительность Q скреперной установки, число циклов, производимых скрепером в час n_p . Построить график зависимости $Q = f(L)$

Пример.

Исходные данные: $\gamma = 4,5$ т/м³; $K_3 = 0,6$; $K_u = 0,5$; $V_c = 0,6$ м³; $t_{cm} = 6$ ч.; $L = 30$ м; $v_{zp} = 1,4$ м/с; $v_{nop} = 1,8$ м/с; $t_{zp} = 15$ с.

Для определения производительности Q по формуле (5.1) необходимо вначале определить время цикла по формуле (5.2)

$$T_u = 30 \cdot \left(\frac{1}{1,4} + \frac{1}{1,8} \right) + 15 = 53 \text{ с.}$$

Эксплуатационная производительность скреперной установки согласно формуле (5.1)

$$Q = \frac{3600 \cdot 4,5 \cdot 0,6 \cdot 0,5 \cdot 0,6 \cdot 6}{53} = 330 \text{ т/смену.}$$

Число циклов, производимых скрепером в час, исходя из формулы (5.3)

$$n_p = \frac{3600}{53} = 67,8.$$

Варианты заданий по расчёту производительности скреперной установки.

Таблица 5.1

№	V_c , м ³	γ , т/м ³	K_3	K_u	t_{cm} , ч	L , м	v_{zp} , м/с	v_{nop} , м/с	t_{zp} , с
1	0,16	4,2	0,50	0,40	6	20	1,6	2,2	15
2	0,25	4,2	0,55	0,45	6	25	1,5	2,1	15
3	0,40	4,2	0,60	0,50	6	30	1,4	2,0	15
4	0,60	4,2	0,65	0,55	6	35	1,3	1,9	15
5	1,00	4,2	0,70	0,60	6	40	1,2	1,8	20
6	1,60	4,2	0,75	0,40	6	45	1,1	1,7	20
7	0,25	3,0	0,50	0,45	6	25	1,5	2,0	15
8	0,40	3,0	0,55	0,50	6	30	1,4	1,9	15
9	0,60	3,0	0,60	0,55	6	35	1,3	1,8	15
10	1,00	3,0	0,65	0,60	6	40	1,2	1,7	20
11	1,60	3,0	0,70	0,40	6	45	1,1	1,6	20
12	2,00	3,0	0,75	0,45	6	50	1,0	1,5	20
13	0,16	3,6	0,65	0,50	6	20	1,5	2,0	15
14	0,25	3,6	0,70	0,55	6	25	1,4	1,9	15

15	0,40	3,6	0,75	0,60	6	30	1,3	1,8	15
16	0,60	3,6	0,80	0,40	6	35	1,2	1,7	15
17	1,00	3,6	0,85	0,45	6	40	1,1	1,6	20
18	1,60	3,6	0,90	0,50	6	45	1,0	1,5	20
19	0,25	3,9	0,65	0,55	6	25	1,4	1,8	15
20	0,40	3,9	0,70	0,60	6	30	1,3	1,7	15
21	0,60	3,9	0,75	0,40	6	35	1,2	1,6	15
22	1,00	3,9	0,80	0,45	6	40	1,1	1,5	20
23	1,60	3,9	0,85	0,50	6	45	1,0	1,4	20
24	2,00	3,9	0,90	0,55	6	50	0,9	1,3	20
25	0,16	2,5	0,75	0,60	6	20	1,4	1,7	15
26	0,25	2,5	0,80	0,40	6	25	1,3	1,6	15
27	0,40	2,5	0,85	0,45	6	30	1,2	1,5	15
28	0,60	2,5	0,90	0,50	6	35	1,1	1,4	15
29	1,00	2,5	0,95	0,55	6	40	1,0	1,3	20
30	1,60	2,5	1,00	0,60	6	45	0,9	1,2	20

ПРАКТИЧЕСКОЕ ЗАНЯТИЕ №6

ИЗУЧЕНИЕ КОНСТРУКЦИИ И ОПРЕДЕЛЕНИЕ ОСНОВНЫХ ПАРАМЕТРОВ КОМБАЙНОВ ДЛЯ ВЫЕМКИ КАЛИЙНЫХ И МАРГАНЦОВЫХ СОЛЕЙ

Основные положения

По типу исполнительного органа комбайны для выемки калийных, каменных и марганцовых солей делятся на пять групп [5]:

- 1) бурового действия;
- 2) с бермовым исполнительным органом;
- 3) с роторным исполнительным органом;
- 4) избирательного действия;
- 5) со шнековым исполнительным органом.

К первой группе относятся проходческо-очистные комбайны Урал-10А, Урал-20Р (различные модификации), Урал-10КСА, Урал-20КСА, Урал-61. С их помощью возможно осуществлять выемку в камерах и проводить выработки овално-арочной формы в пластах калийных руд мощностью 2,2-3,7 м при углах падения до $\pm 12^\circ$ с сопротивляемостью пород резанию до $A_p = 450$ Н/мм и площадью поперечных сечений соответственно 8,3; 9,4; 10,5; 15,5; 17,9 и 20,2 м². Они состоят из планетарно-дисковых исполнительных органов на параллельных осях вращения.

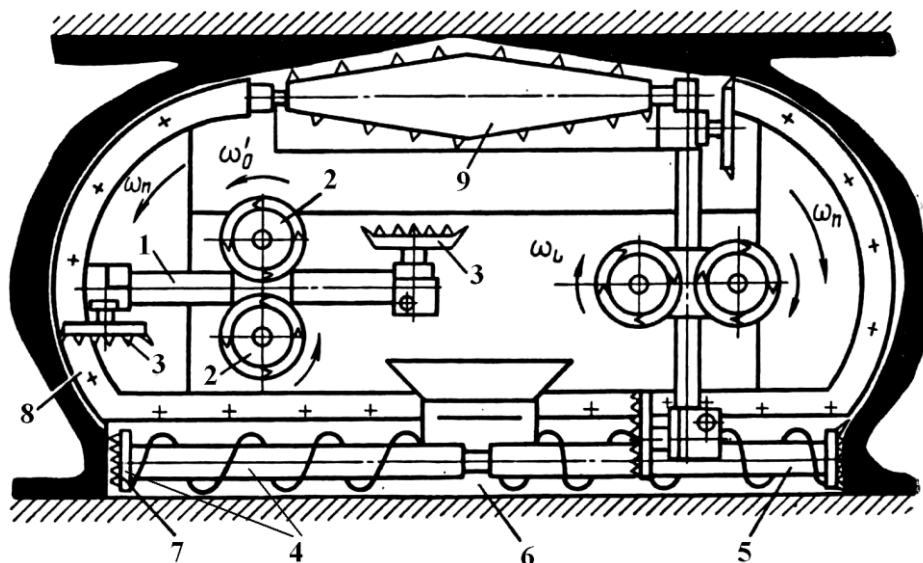


Рис.6.1. Схема исполнительного комбайна «Урал-20КСА»

Принципиальная схема исполнительного органа комбайна «Урал-20КСА» приведена на рис.6.1.

Каждый планетарно-дисковый исполнительный орган комбайна «Урал-20КСА», кроме двух дисков 3 с осями вращения 1, параллельными поверхности забоя, имеет по два плоских диска 2 (с осями вращения, перпендикулярными к поверхности забоя), образующих планетарный забурник.

Планетарные исполнительные органы имеют по сравнению с другими более сложную трансмиссию привода. Но благодаря планетарному движению рабочего инструмента возможна обработка больших поверхностей забоя относительно небольшим количеством рабочего инструмента. Это позволяет повысить эффективность разрушения пород забоя за счет передачи на каждый резец большей мощности.

Для получения выработок арочной и овально-арочной форм поперечного сечения комбайны имеют бермовые органы 4 (рис. 6.1) с боковыми дисковыми фрезами 7 и шнеками 5. Шнеки транспортируют отбитую горную массу к центру комбайна, где расположен скребковый конвейер-перегрузатель 6. Для оформления кровли выработки исполнительный орган комбайна «Урал-20КСА» имеет верхний отбойный барабан 9, который с помощью гидроцилиндров может подниматься и опускаться, что обеспечивает необходимый типоразмер выработки. Зона работы исполнительного органа закрыта щитом 8.

Ко второй группе относится машина Урал-60С (рис.6.2), предназначенная для селективной добычи и зачистки почвы горизонтальных и наклонных до $\pm 12^\circ$ горных выработок шириной не менее 4 м на пластах калийных руд с сопротивляемостью резанию до $A_p = 450$ Н/мм. Она состоит из бермового исполнительного органа с зубками 1, кабины 2, привода (электрического и гидравлического) 3, скребкового перегружателя 4, гусеничной ходовой тележки.

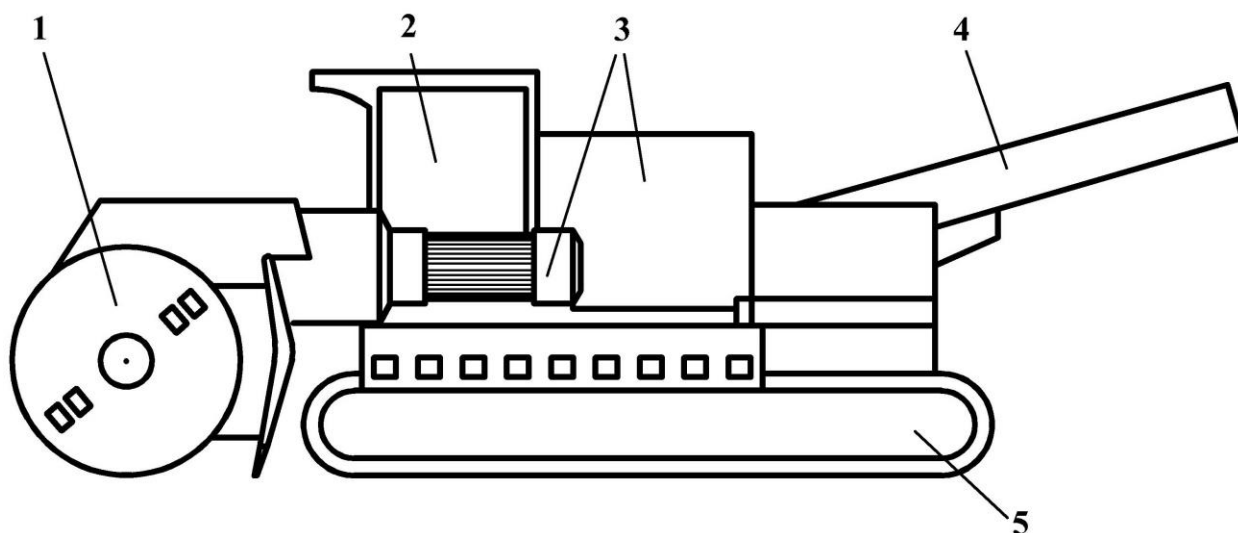


Рис.6.2. Машина для послойной выемки калийных солей Урал-60С

Третья группа представлена комбайном типа ПК-8 (рис.6.3). Он предназначен для проведения подготовительных выработок и очистных камер при подземной разработке калийных руд с сопротивляемостью резанию 450 Н/мм. Комбайн имеет уравновешенный рабочий орган, что обеспечивается правильным выбором конструктивных и режимных параметров наружного 1 и внутреннего 2 буров, имеющих противоположное вращение.

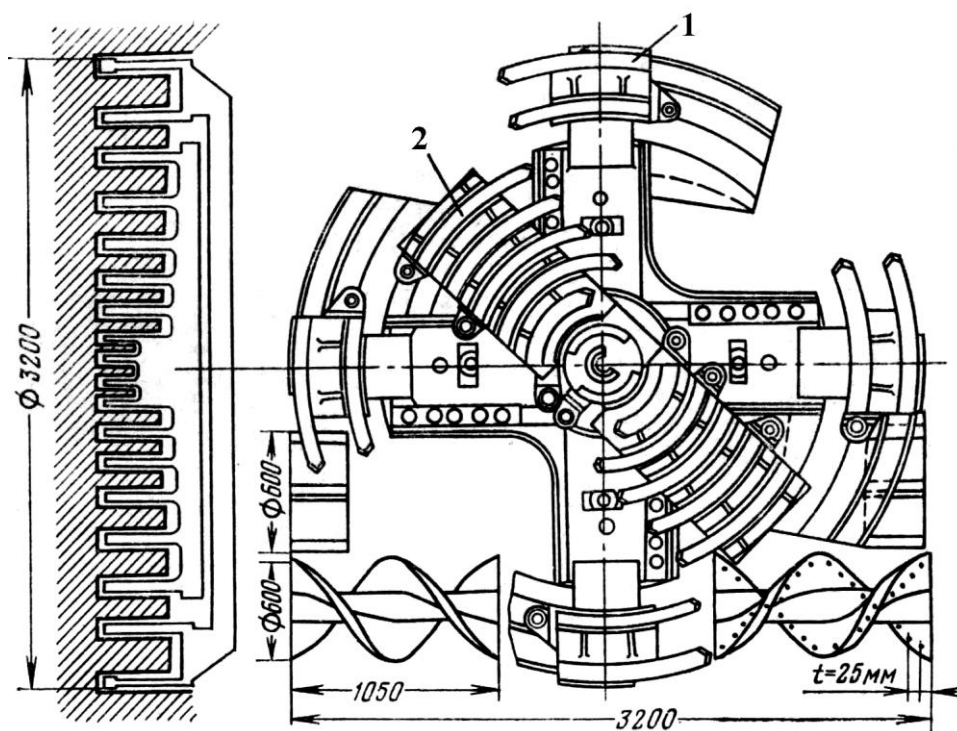


Рис.6.3. Исполнительный орган комбайна ПК8

Все буры комбайнов несут специальные державки, прикрепляемые к планшайбе бура и оснащенные резцовым инструментом для прорезания концентрических щелей. Межщелевые целики разрушаются скалывателями. Комбайны данного типа разрушают скалыванием до 60% горной массы.

Буроскалывающие исполнительные органы обеспечивают возможность самоуравновешивания, постоянную глубину резания, лучшую сортность и меньшую энергоемкость процесса разрушения полезного ископаемого и получили значительное распространение как в выемочных, так и в проходческих комбайнах.

Комбайн ПК-8 имеет ленточный конвейер для транспортировки отбитой руды и гусеничное ходовое оборудование.

К четвертой группе принадлежат проходческие комбайны избирательного действия типа 4ПП-2М (рис.6.4), 4ПП-5. Они предназначены для проведения горизонтальных и наклонных (до $\pm 12^\circ$) подготовительных горных выработок площадью сечения 9-36 м² при коэффициенте крепости пород по Протоdjяконову f не более 7 и абразивностью до 15мг.

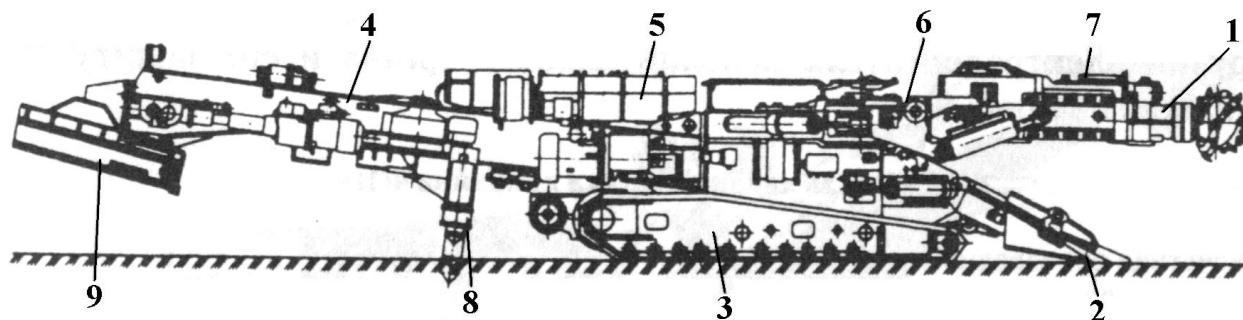


Рис.6.4. Комбайн проходческий 4ПП-2М

Комбайн 4ПП-2СМ состоит из стреловидного исполнительного органа 1 с телескопически выдвигающейся на 630 мм стрелой и резцовой коронкой на конце с резцами РКС-2, погрузочного устройства 2 в виде наклонного подъемно-поворотного стола питателя с нагребными лапами и скребковым конвейером 4, корпуса с опорно-поворотной турелью 6, гусеничных тележек 3, гидросистемы 5, опорных аутригеров 8, системы пылегазирования 7, ленточного

перегрузателя 11, электрооборудования, пульта управления, мостового перегружателя.

Пятая группа представлена очистным комбайном со шнековым исполнительным органом типа КДР-6 (рис.6.5). Комбайн предназначен для ведения очистной выемки марганцевых руд крепостью по Протодьяконову до 6 в выработках с углом наклона к горизонтали $+10^\circ$. Он состоит из шнекового исполнительного органа 1, качалки 2 со встроенным ленточным перегружателем 2 и 4, электро- и гидропривода 3, гусеничной ходовой тележки.

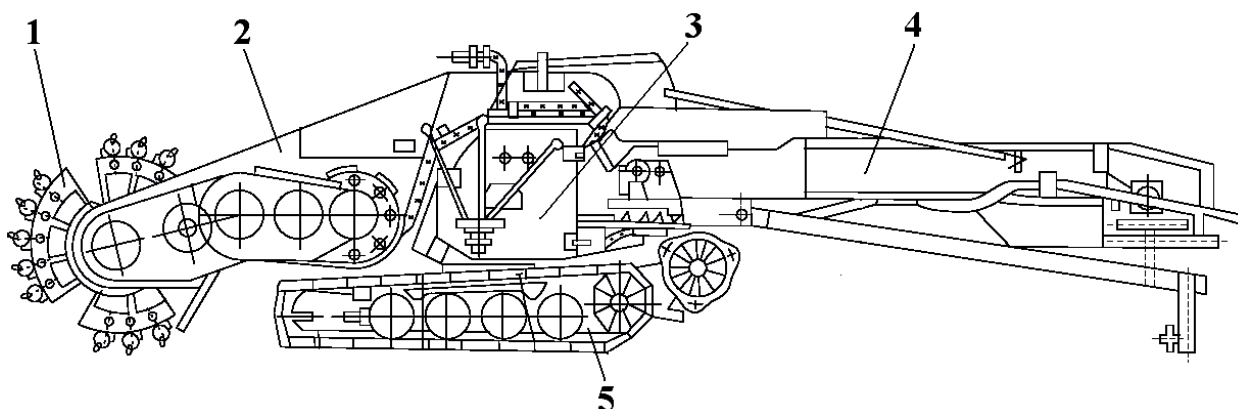


Рис.6.5. Комбайн КДР-6

Для проходческих и очистных комбайнов различают теоретическую, техническую и эксплуатационную производительность. Теоретическая производительность Q ($\text{м}^3/\text{мин}$) проходческо-очистных комбайнов бурового, роторного, бермового и шнекового типов, работающих по калийным и марганцевым солям,

$$Q = S_{\text{в}} \cdot v_{\text{у}} \cdot \gamma, \text{ т/мин}, \quad (6.1)$$

где $v_{\text{у}}$ – скорость перемещения исполнительного органа комбайна в направлении перемещения забоя выработки, $\text{м}/\text{мин}$, γ – плотность полезного ископаемого,

$\gamma = 1,8 \div 2,4 \text{ т}/\text{м}^3$, $S_{\text{в}}$ – площадь сечения вчерне проводимой выработки или вынимаемого слоя, м^2 .

Для комбайна бурового типа поперечное сечение выработки имеет сложный контур. Площадь этого контура, как правило, указывается в технической характеристике.

Для комбайнов роторного типа площадь сечения

$$S_B = \pi \cdot D_p^2 \cdot K_p / 4,$$

где D_p – диаметр роторного исполнительного органа, м, K_p – коэффициент увеличения площади сечения при работе комбайна с бермовыми фрезами $K_p = 1,137$. Таким образом, производительность

$$Q = \frac{\pi D_p^2 \cdot v_y \cdot \gamma}{4}, \text{ т/мин.} \quad (6.2)$$

Для комбайнов бермового и шнекового типов

$$S_B = B_3 \cdot t_{\text{сл}},$$

где B_3 – ширина захвата исполнительного органа, м; $t_{\text{сл}}$ – толщина снимаемого слоя породы, м. Максимальная толщина слоя $t_{\text{сл}} = D_{\text{ио}}$, где $D_{\text{ио}}$ – диаметр исполнительного органа, м. Таким образом,

$$Q = B_3 \cdot t_{\text{сл}} \cdot v_y \cdot \gamma, \text{ т/мин.} \quad (6.3)$$

Теоретическая производительность по разрушению забоя проходческим комбайном избирательного действия

$$Q = V_k \cdot F_k \cdot \gamma, \text{ т/мин,} \quad (6.4)$$

где V_k – скорость перемещения коронки, м/мин; F_k – проекция площади контакта коронки с забоем на плоскость, перпендикулярную вектору скорости ее перемещения, м².

Проекция площади контакта коронки может приниматься по фактическим параметрам исходя из выражения

$$F_k = B_3 \cdot (D_{\text{min}} + D_{\text{max}}) \cdot k_u / 2, \text{ м}^2, \quad (6.5)$$

где B_3 – ширина захвата коронки, м; D_{min} , D_{max} – соответственно минимальный и максимальный диаметр коронки, м; k_u – коэффициент использования коронки ($k_u = 0,5 \div 1,1$).

Эксплуатационную производительность проходческого комбайна любого типа определим из выражения

$$Q_э = 60 \cdot Q \cdot \frac{T}{T + T_{во} + T_{эо}} = 60 \cdot Q \cdot k_э, \text{ т/ч}, \quad (6.6)$$

где T – время работы комбайна (машинное) в течение одной смены, ч; $T_{во}$ – время несовмещенных вспомогательных операций, выполняемых в течение одной смены, ч; $T_{эо}$ – время простоев по эксплуатационно-организационным причинам в течение одной смены, принимается по статистическим данным, ч. Все данные должны быть усреднёнными.

Эксплуатационную производительность комбайна при проходке целесообразно представлять в темпах проходки (м/ч, м/см)

$$П_э = \frac{Q_э}{S_{пр} \cdot \gamma}, \text{ м/ч}. \quad (6.7)$$

Эксплуатационная сменная производительность для всех типов комбайнов определится из выражения

$$Q_{э.см} = Q_э \cdot (T_{см} - T_{м01} - T_{рп}), \text{ т/см}, \quad (6.8)$$

где $T_{см}$ – продолжительность смены, ч; $T_{м01}$ – время ежесменного технического обслуживания комплекса, $T_{м01} = 0,5$ ч; $T_{рп}$ – время регламентированного перерыва, $T_{рп} = 0,33$ ч.

В данной методике расчёта должно выполняться условие

$$T + T_{во} + T_{эо} + T_{м01} - T_{рп} = T_{см}.$$

Эксплуатационная сменная проходка определится из выражения

$$П_{э.см} = П_э \cdot (T_{см} - T_{м01} - T_{рп}), \text{ т/см}. \quad (6.9)$$

Задание. На основании данных табл. 6.1 –6.2 определить эксплуатационную производительность $Q_э$ комбайнов с различными типами исполнительных органов.

Пример.

Исходные данные:

плотность калийной руды принимаем $\gamma = 2,1$ т/м³,

плотность марганцовой руды принимаем $\gamma = 4,0$ т/м³.

Для комбайна роторного типа ПК-8 $D_p = 3,2$ м; $S_{np} = 9$ м²; $v_y = 0,2$ м/мин;
 $T = 3,6$ ч; $T_{\omega} = 1,1$ ч; $T_{\omega} = 0,47$ ч; $T_{cm} = 6$ ч;

для комбайна избирательного действия 4ПП-2М $V_k = 0,6$ м/мин; $B_z = 0,8$ м;
 $D_{min} = 0,5$ м; $D_{max} = 0,9$ м; $k_u = 0,9$; $S_{np} = 12$ м²; $T = 2,6$ ч; $T_{\omega} = 2,05$ ч;
 $T_{\omega} = 0,52$ ч; $T_{cm} = 6$ ч.

Для комбайна ПК-8

Теоретическую производительность комбайна ПК-8 определим по формуле (6.2)

$$Q = \frac{3,14 \cdot 3,2^2 \cdot 1,137 \cdot 0,2 \cdot 2,1}{4} = 3,84 \text{ т/мин.}$$

Эксплуатационную производительность комбайна ПК-8 определим по формуле (6.6)

$$Q_э = 60 \cdot 3,84 \cdot \frac{3,6}{3,6 + 1,1 + 0,47} = 160 \text{ т/ч.}$$

Темпы проходки согласно формуле (6.7)

$$П_э = \frac{160}{9 \cdot 2,1} = 8,49 \text{ м/ч.}$$

Сменная производительность исходя из формулы (6.8)

$$Q_{э.см} = 160 \cdot (6 - 0,5 - 0,33) = 830 \text{ т/см.}$$

Сменная производительность исходя из формулы (6.9)

$$П_{э.см} = 7,47 \cdot (6 - 0,5 - 0,33) = 43,9 \text{ м/см.}$$

Для комбайна 4ПП-2М

Теоретическую производительность комбайна 4ПП-2М определим по формуле (9.4), предварительно найдя значение F_k по формуле (6.5)

$$F_k = \frac{0,8 \cdot (0,5 + 0,9) \cdot 0,9}{2} = 0,504.$$

Таким образом,

$$Q = 0,6 \cdot 0,504 \cdot 2,1 = 0,635 \text{ т/мин.}$$

Эксплуатационную производительность комбайна 4ПП-2М определим по формуле (6.6)

$$Q_9 = 60 \cdot 0,635 \cdot \frac{2,6}{2,6 + 2,05 + 0,52} = 19 \text{ т/ч.}$$

Темпы проходки согласно формуле (6.7)

$$P_9 = \frac{19}{12 \cdot 2,1} = 0,76 \text{ м/ч.}$$

Сменная производительность исходя из формулы (6.8)

$$Q_{э.см} = 19 \cdot (6 - 0,5 - 0,33) = 99 \text{ т/см.}$$

Сменная производительность исходя из формулы (6.9)

$$P_{э.см} = 0,76 \cdot (6 - 0,5 - 0,33) = 3,9 \text{ м/см.}$$

Варианты заданий по расчёту значений эксплуатационной производительности проходческо-очистных комбайнов. (табл.6.1).

Таблица 6.1

№ вар.	Комбайн	γ , т/м ³	$S_{в}$, м ²	D_p , м	S_{np} , м ²	v_y , м/мин	T , ч	$T_{во}$, ч	$T_{эо}$, ч	$T_{см}$, ч
1	Урал-10А	1,8	8,3	—	8,3	0,60	3,80	0,90	0,47	6
2	Урал-10А	1,8	9,4	—	9,4	0,55	3,80	0,90	0,47	6
3	Урал-10А	1,8	10,5	—	10,5	0,50	3,80	0,90	0,47	6
4	Урал-20Р	1,8	15,5	—	15,5	0,30	3,80	0,90	0,47	6
5	Урал-20Р	1,8	20,2	—	20,2	0,25	3,80	0,90	0,47	6
6	ПК-8	1,8	—	3,0	8	0,25	3,80	0,90	0,47	6
7	ПК-8	1,8	—	3,2	9	0,23	3,80	0,90	0,47	6
8	ПК-8	1,85	—	3,0	8	0,22	3,80	0,90	0,47	6

9	ПК-8	1,85	–	3,2	9	0,20	3,80	0,90	0,47	6
10	ПК-8	1,9	–	3,0	8	0,20	3,80	0,90	0,47	6
11	Урал-10А	2,0	8,3	–	8,3	0,50	3,60	1,10	0,47	6
12	Урал-10А	2,0	9,4	–	9,4	0,45	3,60	1,10	0,47	6
13	Урал-10А	2,0	10,5	–	10,5	0,40	3,60	1,10	0,47	6
14	Урал-20Р	2,0	15,5	–	15,5	0,25	3,60	1,10	0,47	6
15	Урал-20Р	2,0	20,2	–	20,2	0,20	3,60	1,10	0,47	6
16	ПК-8	2,0	–	3,0	8	0,18	3,60	1,05	0,52	6
17	ПК-8	2,0	–	3,2	9	0,18	3,60	1,05	0,52	6
18	ПК-8	2,05	–	3,0	8	0,16	3,60	1,05	0,52	6
19	ПК-8	2,05	–	3,2	9	0,16	3,60	1,05	0,52	6
20	ПК-8	2,15	–	3,0	8	0,14	3,60	1,05	0,52	6
21	Урал-10А	2,2	8,3	–	8,3	0,40	3,40	1,25	0,52	6
22	Урал-10А	2,2	9,4	–	9,4	0,35	3,40	1,25	0,52	6
23	Урал-10А	2,2	10,5	–	10,5	0,30	3,40	1,25	0,52	6
24	Урал-20Р	2,2	15,5	–	15,5	0,20	3,40	1,25	0,52	6
25	Урал-20Р	2,2	20,2	–	20,2	0,15	3,40	1,25	0,52	6
26	ПК-8	2,2	–	3,0	8	0,12	3,40	1,25	0,52	6
27	ПК-8	2,2	–	3,2	9	0,12	3,40	1,25	0,52	6
28	ПК-8	2,3	–	3,0	8	0,10	3,40	1,25	0,52	6
29	ПК-8	2,3	–	3,2	9	0,10	3,40	1,25	0,52	6
30	ПК-8	2,4	–	3,0	8	0,08	3,40	1,25	0,52	6

Варианты заданий по расчёту значений эксплуатационной производительности комбайнов с исполнительными органами избирательного действия (табл. 6.2).

Таблица 6.2

№ вар.	Комбайн	γ , т/м ³	V_k , м/с	B_z , м	D_{min} , м	D_{max} , м	k_u	S_{np} , м ²	T , ч	$T_{во}$, ч	$T_{эо}$, ч	$T_{см}$, ч
1	4ПП-2М	2,0	0,60	0,70	0,45	0,85	0,70	10	2,40	2,25	0,52	6
2	4ПП-2М	2,0	0,65	0,75	0,50	0,90	0,75	11	2,40	2,25	0,52	6
3	4ПП-2М	2,0	0,70	0,80	0,55	0,95	0,80	12	2,40	2,25	0,52	6
4	4ПП-2М	2,0	0,75	0,70	0,45	0,85	0,85	13	2,40	2,25	0,52	6
5	4ПП-2М	2,0	0,80	0,75	0,50	0,90	0,90	14	2,40	2,25	0,52	6
6	4ПП-2М	2,1	0,85	0,80	0,55	0,95	0,70	15	2,40	2,25	0,52	6
7	4ПП-2М	2,1	0,90	0,70	0,45	0,85	0,75	10	2,40	2,25	0,52	6
8	4ПП-2М	2,1	0,95	0,75	0,50	0,90	0,80	11	2,40	2,25	0,52	6
9	4ПП-2М	2,1	1,00	0,80	0,55	0,95	0,85	12	2,40	2,25	0,52	6
10	4ПП-2М	2,1	1,05	0,70	0,45	0,85	0,90	13	2,40	2,25	0,52	6
11	4ПП-2М	2,2	1,10	0,75	0,50	0,90	0,70	14	2,40	2,25	0,52	6
12	4ПП-2М	2,2	1,15	0,80	0,55	0,95	0,75	15	2,40	2,25	0,52	6
13	4ПП-2М	2,2	1,20	0,70	0,45	0,85	0,80	10	2,40	2,25	0,52	6
14	4ПП-2М	2,2	1,25	0,75	0,50	0,90	0,85	11	2,40	2,25	0,52	6
15	4ПП-2М	2,2	1,30	0,80	0,55	0,95	0,90	12	2,40	2,25	0,52	6
16	4ПП-5	2,0	1,40	0,85	0,45	0,85	0,70	13	2,60	2,10	0,47	6
17	4ПП-5	2,0	1,45	0,90	0,50	0,90	0,75	14	2,60	2,10	0,47	6
18	4ПП-5	2,0	1,50	0,95	0,55	0,95	0,80	15	2,60	2,10	0,47	6
19	4ПП-5	2,0	1,55	0,85	0,45	0,85	0,85	10	2,60	2,10	0,47	6
20	4ПП-5	2,0	1,60	0,90	0,50	0,90	0,90	11	2,60	2,10	0,47	6
21	4ПП-5	2,1	1,65	0,95	0,55	0,95	0,70	12	2,60	2,10	0,47	6
22	4ПП-5	2,1	1,70	0,85	0,45	0,85	0,75	13	2,60	2,10	0,47	6
23	4ПП-5	2,1	1,75	0,90	0,50	0,90	0,80	14	2,60	2,10	0,47	6
24	4ПП-5	2,1	1,80	0,95	0,55	0,95	0,85	15	2,60	2,10	0,47	6
25	4ПП-5	2,1	1,85	0,85	0,45	0,85	0,90	10	2,60	2,10	0,47	6
26	4ПП-5	2,2	1,90	0,90	0,50	0,90	0,70	11	2,60	2,10	0,47	6
27	4ПП-5	2,2	1,95	0,95	0,55	0,95	0,75	12	2,60	2,10	0,47	6
28	4ПП-5	2,2	2,00	0,85	0,45	0,85	0,80	13	2,60	2,10	0,47	6
29	4ПП-5	2,2	2,05	0,90	0,50	0,90	0,85	14	2,60	2,10	0,47	6
30	4ПП-5	2,2	2,10	0,95	0,55	0,95	0,90	15	2,60	2,10	0,47	6

ЛИТЕРАТУРА

1. Галкин В.И., Шешко Е.Е. Транспортные машины: Учебник.– М.: Горная книга, 2010.– 588 с.
2. Дьяков В.А., Браверман Л.П., Галкин В.И. Транспортные машины. Методические указания по проведению практических занятий для студентов специальности 0506 « Горные машины». Часть 1. – М.: МГТ, 1987, 32 с.
3. Мерзляков В.Г., Деревяшкин И.В. Горные машины и оборудование. Выемочные машины и комплексы для подземной разработки пластовых месторождений полезных ископаемых: учебное пособие- Москва: РУДН, 2017, 180 с..
4. Иванов К.И., Латышев В.А., Андреев В.Д. Техника бурения при разработке месторождений полезных ископаемых. – М.: Недра, 1987, 272 с.
5. Кантович Л.И., Мерзляков В.Г. Горные машины и оборудование для подземных горных работ: учебное пособие, 2-ое изд., Москва: Изд-во ИД ООО "Роликс", 2018, 408 с.