

Документ подписан простой электронной подписью
Информация о владельце:
ФИО: Максимов Алексей Борисович
Должность: директор департамента по образовательной политике
Дата подписания: 20.12.2025 16:48:51
Уникальный программный ключ:
8db180d1a3f02ac9e60521a5672742735c18b1d6

Министерство науки и высшего образования Российской Федерации
Московский политехнический университет

Мишедченко АА.
ПРАКТИКУМ
по дисциплине
«Шахтное и подземное строительство»
«Горизонтальные выработки»

Москва

Оглавление

ИСХОДНЫЕ ДАННЫЕ ДЛЯ РЕШЕНИЯ ЗАДАЧ ПРАКТИКУМА	4
1. ОЦЕНКА УСТОЙЧИВОСТИ ПОРОДНОГО МАССИВА И ВЫБОР КОНКУРЕНТОСПОСОБНЫХ ТИПОВ КРЕПИ	4
2. ОПРЕДЕЛЕНИЕ РАЗМЕРОВ ПОПЕРЕЧНОГО СЕЧЕНИЯ ГОРИЗОНТАЛЬНОЙ ВЫРАКОТКИ	12
3. ОПРЕДЕЛЕНИЕ ПАРАМЕТРОВ ПАСПОРТА БУРОВЗРЫВНЫХ РАБОТ	19
4. ВЫБОР ОСНОВНОГО ПРОХОДЧЕСКОГО ОБОРУДОВАНИЯ ПРИ СТРОИТЕЛЬСТВЕ ГОРНОЙ ВЫРАБОТКИ	41
Рис.4.13.....	60
Рис.4.14.....	60
5. ОПРЕДЕЛЕНИЕ ПРОИЗВОДИТЕЛЬНОСТИ И ВРЕМЕНИ БУРЕНИЯ ШПУРОВ И ПОГРУЗКИ ПОРОДЫ	60
6. РАСЧЕТ ТРУДОЕМКОСТИ РАБОТ И ГРАФИКА ОРГАНИЗАЦИИ РАБОТ ПРИ БУРОВЗРЫВНОМ СПОСОБЕ ПРОХОДКИ	66
7. РАСЧЕТ ПАРАМЕТРОВ ПРОХОДЧЕСКОГО ЦИКЛА И СОСТАВЛЕНИЕ ГРАФИКА ОРГАНИЗАЦИИ РАБОТ ПРИ СТРОИТЕЛЬСТВЕ ГОРНЫХ ВЫРАБОТОК КОМБАЙНАМИ ИЗБИРАТЕЛЬНОГО ДЕЙСТВИЯ	79

ПРЕДИСЛОВИЕ

В последние годы перед энергетическим комплексом России стоит задача увеличения добычи угля. В связи с этим возникает рыночный спрос на специалистов в области строительства и реконструкции горнодобывающих предприятий. Вскрытие новых месторождений полезных ископаемых и реконструкция старых предполагает увеличение объема строительства горизонтальных и наклонных подготовительных выработок.

Настоящее учебное пособие написано в соответствии с учебным планом по специальности «Технология подземной разработки пластовых месторождений» и обеспечивает преподавание дисциплины "Строительство и реконструкция горных предприятий"

Целью настоящего учебного пособия является развитие у студентов функциональной грамотности решения инженерных задач в области технологии и организации строительства горизонтальных и наклонных подготовительных выработок. В нем изложены основные принципы выбора крепи горизонтальных и наклонных подготовительных выработок в различных геомеханических условиях, расчета паспорта буровзрывных работ, выбора и обоснования параметров технологических процессов (бурение шпуров, погрузка породы) и приводятся рекомендации по составлению графика организации работ при строительстве горизонтальных и наклонных подготовительных выработок.

Практикум составлен в основном применительно к условиям строительства в угольной и горнорудной промышленности и предназначен для проведения практических занятий по дисциплине «Строительство и реконструкция горных предприятий», а также для самостоятельной работы студентов, предусмотренных государственным образовательным стандартом.

Информационная база учебного пособия отражает современный уровень инженерно-технических знаний в шахтном строительстве и основана на действующих нормативных документах.

Представленные задачи содержат методические указания и расчетные формулы для решения задач, снабжены необходимыми справочными данными. В конце каждой задачи приводится пример ее решения. При этом исходные данные приняты постоянными для всех задач, что способствует целостности восприятия материала и развитию у студентов креативного мышления.

ИСХОДНЫЕ ДАННЫЕ ДЛЯ РЕШЕНИЯ ЗАДАЧ ПРАКТИКУМА

1. Наименование выработки конвейерный квершлаг
2. Срок службы выработки $t = 30$ лет
3. К выбору размеров поперечного сечения выработки
тип транспортных средств 1 рельсовый путь и
1 конвейер ЛК-100
наличие прохода для людей 1
тип электровоза А14-2
4. Глубина заложения выработки $H = 680$ м
5. Угол залегания горных пород $\alpha = 3^\circ$
6. Прочность вмещающих пород на одноосное сжатие [МПа]
и расстояние между трещинами в массиве [м]

в кровле	50/0,45
в сечении	45/0,55
в почве	90/0,9
7. Приток воды в выработку $4 \text{ м}^3/\text{час}$
8. Угол наклона выработки 0°
9. Категория шахты по газу и пыли IV
10. Длина выработки $L = 700$ м
11. Наличие угольного пласта в сечении выработки нет
12. Количество воздуха, проходящего по выработке $Q_{\text{возд.}} = 120 \text{ м}^3/\text{сек}$

1. ОЦЕНКА УСТОЙЧИВОСТИ ПОРОДНОГО МАССИВА И ВЫБОР КОНКУРЕНТОСПОСОБНЫХ ТИПОВ КРЕПИ

Выбор типов крепи для вертикальных и горизонтальных горных выработок должен производиться в соответствии с указаниями СНиП II- 94-80 в зависимости от категории устойчивости пород.

В качестве критерия определения категории устойчивости породных массивов, вмещающих горизонтальные и наклонные выработки, принята величина смещений породного контура за весь срок службы выработки без крепи (табл. 1.1).

Таблица 1.1

Категории устойчивости горизонтальных и наклонных выработок

категория устойчивости пород	оценка состояния устойчивости пород	Смещения, мм		
		осадочные породы (песчаники, алевролиты, известняки, уголь и др)	изверженные породы (граниты, диориты, порфиты и др)	соляные породы (каменная соль, сильвинит, карналлит и др.)
I	устойчивые	до 50	до 20	до 200
II	среднеустойчивые	свыше 50 до 200	свыше 20 до 100	свыше 200 до 300
III	неустойчивые	свыше 200 до 500	свыше 100 до 200	свыше 300 до 500
IV	сильно неустойчивые	свыше 500	свыше 200	свыше 300

Отнесение породного массива к той или иной категории устойчивости необходимо производить по абсолютной величине максимальных смещений контура отдельно в кровле, почве и боках выработки [10].

Величину смещений U_1 для горизонтальных и наклонных выработок, расположенных вне зоны влияния очистных работ, определяем по формуле:

$$U = k_{\alpha} \cdot k_{\beta} \cdot k_s \cdot k_b \cdot k_t \cdot u_t \quad (1.1)$$

где u_t - смещение пород, принятое за типовое, определяемое по графику (рис. 1.1)

в зависимости от расчетного сопротивления пород сжатию и расчетной глубины расположения выработки H_p .

Расчетное сопротивление пород (массива) сжатию R_c следует определять по формуле:

$$R_c = R \cdot k_c, \quad (1.2)$$

где $R \cong 10f$ - среднее значение сопротивления пород в образце одноосному сжатию, МПа;

f - крепость пород по шкале проф. М. М. Протоdjяконова;

k_c - коэффициент, учитывающий дополнительную нарушенность массива пород поверхностями без сцепления (зеркала скольжения, трещины и т.д.), принимаемый по табл. 1.2

Таблица 1.2.

Значения коэффициента k_c -

среднее расстояние между поверхностями ослабления пород, м	коэффициент k_c -
более 1.5	0.9
от 1,5 до 1.0	0.8
от 1,0 до 0.5	0,6
от 0,5 до 0,1	0.4
менее 0.1	0,2

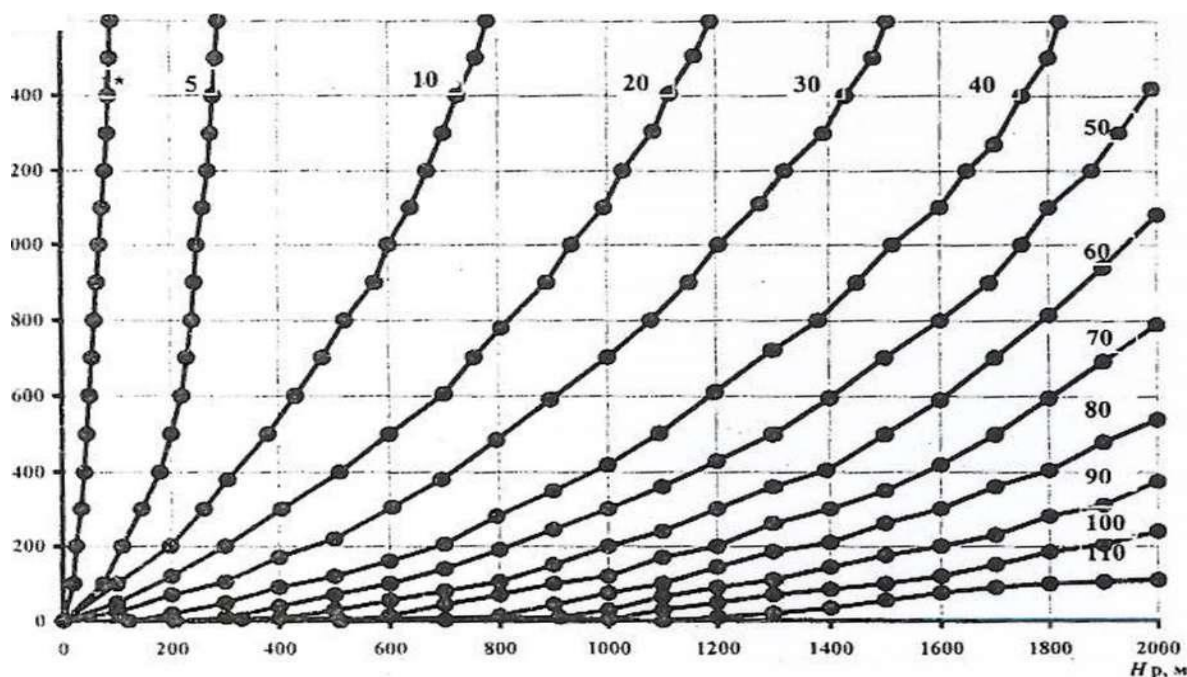


Рис.1.1. Графики для определения типового смещения пород u_t

* расчетная прочность массива пород на одноосное сжатие R_c

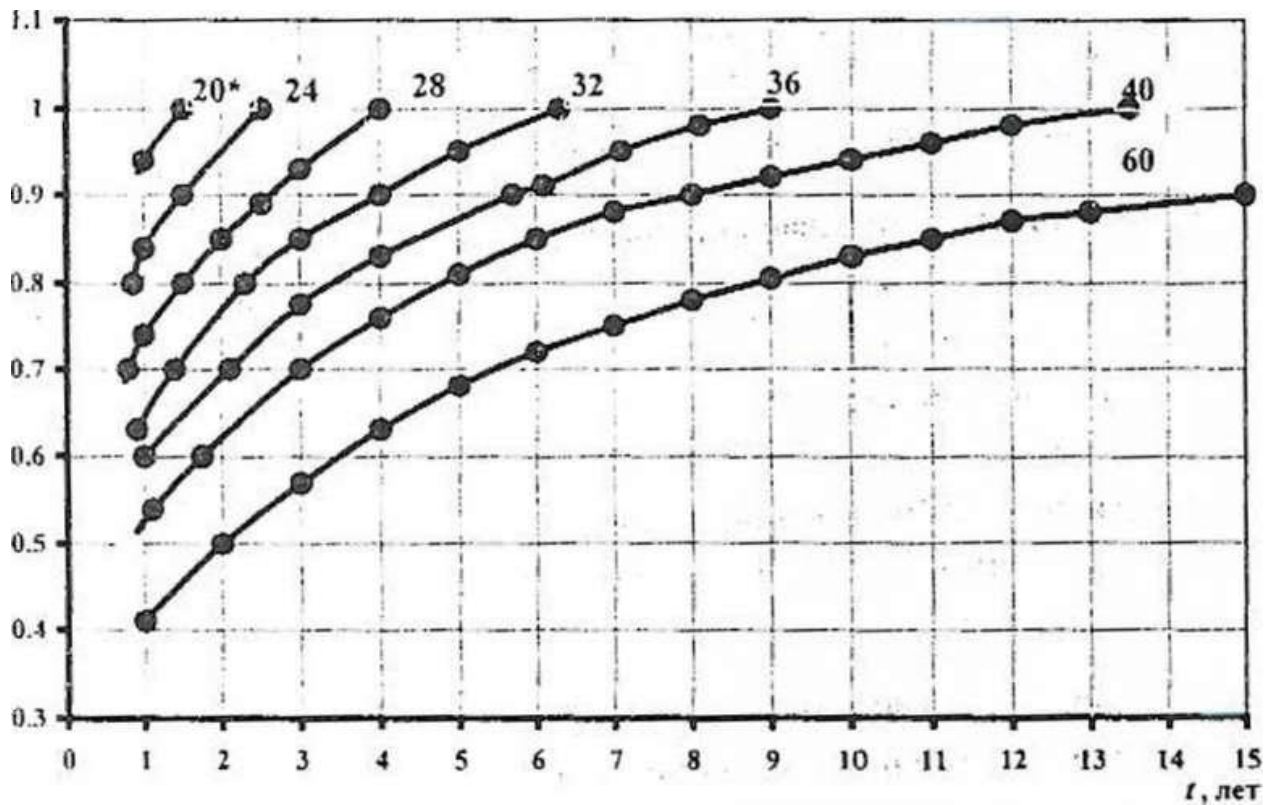


Рис. 1.2.Графики для определения коэффициента k_t при t от 1 до 15 лет

*Величина отношения $\frac{H_p}{R_c}$

k_α - коэффициент, учитывающий угол залегания пород и направление проходки выработки относительно простирания пород, определяемые согласно табл. 1.3

Таблица 1.3

Значения коэффициентов k_α и k_θ

напр авление проходки выработк и	коэффициенты k_α и k_θ при углах залегания пород α , град											
	до 20		до 30		до 40		до 50		до 60		свыше 60	
	k_α	k_θ	k_α	k_θ	k_α	k_θ	k_α	k_θ	k_α	k_θ	k_α	k_θ
по простиран ию	1,00	0,35	0,95	0,55	0,80	0,80	0,65	1,2	0,6	1,7	0,6	2,25
вкрест простиран ию	0,70	0,55	0,60	0,80	0,45	0,95	0,25	0,95	0,20	0,80	0,15	0,55

под углом к простиран ию	0,85	0,45	0,80	0,65	0,65	0,90	0,45	1,05	0,35	1,10	0,35	0,95
-----------------------------------	------	------	------	------	------	------	------	------	------	------	------	------

k_{θ} - коэффициент, учитывающий направление смещения пород:

- при определении смещения со стороны кровли или почвы (в вертикальном направлении) $k_{\theta} = 1$;

- при определении боковых смещений пород (в горизонтальном направлении) k_{θ} определяется по табл. 1.3;

k_s - коэффициент влияния размера выработки:

- при определении смещений со стороны кровли или почвы (в вертикальном направлении)

$$k_s = 0,2(b_{\text{пр}} - 1) \quad (1.3)$$

где $b_{\text{пр}}$ - ширина выработки в проходке, м;

- при определении смещений со стороны боков (в горизонтальном направлении)

$$k_s = 0,2(h_{\text{пр}} - 1) \quad (1.4)$$

где $h_{\text{пр}}$ - высота выработки в проходке, м;

k_b - коэффициент воздействия других выработок:

- для одиночных выработок и камер $k_b = 1,0$

- для параллельных выработок определяется по формуле

$$k_b = \frac{b_1 - b_2}{L} k_L$$

где L- расстояние между выработками, м;

$b_1 + b_2$ - суммарная ширина взаимовлияющих выработок в проходке, м;

k_L - коэффициент, определяемый согласно табл. 1.4, в зависимости от направления проходки выработки. Расчетных глубин заложения и сопротивления пород сжатию, а также угла залегания пород;

k_t -коэффициент влияния времени воздействия крепи:

- для выработок, срок службы которых более 15 лет, $k_t=1$;

- для выработок при $t < 15$ лет k_t определяется по графику на рис. 1,2 в зависимости от отношения $\frac{H_p}{R_c}$ и t.

Таблица 1.4

Значения коэффициента k_L

Расчетная глубина расположения выработки от поверхности H_p , м	коэффициент k_L при расчетном сопротивлении R_c , МПа							
	для выработок по простиранию				для выработок в крест простирания			
	30	60	90	120	30	60	90	120
до 300	3,0	1,8	1,5	1,2	1,8	1,5	1,2	1,0
	2,5	1,6	1,3	1,0				
300-600	4,0	2,0	1,7	1,4	2,2	1,8	1,5	1,2
	2,5	1,8	1,5	1,2				
600-900	4,5	2,5	2,0	1,6	2,6	2,1	1,7	1,4
	3,0	2,1	1,7	1,4				
900-1200	5,0	3,5	2,5	1,8	3,0	2,5	2,0	1,5
	3,5	3,0	2,0	1,6				
свыше 1200	5,5	4,0	3,0	2,0	3,4	2,9	2,4	1,7
	4,0	3,5	2,3	1,8				

Примечания :

1. В числителе k_L для выработок с α до 35° , в знаменателе при α свыше 35° .

Для выработок, расположенных под углом к простиранию, принимается как среднее между значениями по простиранию и вкрест простирания.

2. k_L для наклонных выработок принимается, как для горизонтальных, пройденных по простиранию.

В породах I категории устойчивости рекомендуются к применению прямоугольная, трапециевидная и сводчатая формы поперечного сечения горных выработок; в породах II категории - арочная, сводчатая и трапециевидная формы поперечного сечения, в породах III и IV категорий - арочная, арочная с обратным сводом, кольцевая и эллипсовидная форма выработки.

В горизонтальных и наклонных выработках в осадочных и изверженных породах, расположенных вне зоны влияния очистных работ, следует применять:

в породах I категории устойчивости - анкерную или набрызгбетонную крепь толщиной не менее 30 мм;

в породах II категории устойчивости - монолитную бетонную крепь, комбинированную из набрызгбетона толщиной не менее 50 мм с анкерами и металлической сеткой или без нее, сборную тюбинговую крепь, металлическую податливую крепь без обратного свода, анкер-металлическую, металлическую

арочную крепь с набрызгбетонным покрытием и тампонажем закрепного пространства;

в породах III и IV категорий устойчивости - сборную тубинговую и блочную, а при соответствующем обосновании – метало- бетонную, металлическую податливую и анкер- металлическую крепи, при этом в породах почвы I и II категорий устойчивости в крепи указанных типов обратный свод не предусматривается.

В осадочных породах почвы III и IV категорий устойчивости крепи, как правило, должны быть с обратным оводом. Допускаются в этих условиях крепи без обратного свода, но с обязательным осуществлением мероприятий по уменьшению смещений почвы путем упрочнения пород цементацией, анкерованием, разгрузкой массива или применением метода ЛРПУ.

Необходимость возведения обратного свода и его параметры определяются на основе расчета смещений почвы, податливости забутовки и отпора крепи, а также с учетом времени установки крепи.

ПРИМЕР РАСЧЕТА

Исходные данные для расчета приведены в начале практикума на стр. .

1. Определение категории устойчивости пород

Величину смещений U для горизонтальных и наклонных выработок определяем по формуле (1.1).

Коэффициент угла залегания горных пород (k_{α}) зависит от угла залегания горных пород, в нашем случае угол составляет 3° . Квершлаг - выработка, пройденная вкрест простирания горных пород, поэтому k_{α} по таблице равен 0,7 (табл. 1.3).

Коэффициент направления смещения пород (k_{θ}) при определении вертикальных смещений равен 1, а при определении горизонтальных смещений составляет 0,55 (см. табл. 1.3).

Коэффициенты влияния размеров выработки при (k_s) определении вертикальных и горизонтальных смещений (со стороны боков) рассчитываем по формулам (1.3) и (1.4).

Определяем предварительно ширину $b_{\text{пр}}$ и высоту $h_{\text{пр}}$ выработки в проходке:

$$b_{\text{пр}} = b_{\text{св}} + 2d_{\text{кр}} = 4,3 + 2 \cdot 0,2 = 4,7 \text{ м.}$$

$$h_{\text{пр}} = 1,5 + 0,5 \cdot b_{\text{пр}} = 1,5 + 0,5 \cdot 4,7 = 3,85 \text{ м.}$$

где $d_{\text{кр}}$ - толщина крепи (если на данном этапе неизвестна, то принимаем 200 мм).

$$\text{Тогда } k_s^{\text{П,КР}} = 2 \cdot (4,7 - 1) = 0,74 \quad \text{и } k_s^{\text{Б}} = 0,2 \cdot (3,85 - 1) = 0,57$$

Коэффициент влияния других выработок (k_b) равен 1, так как мы имеем одиночную выработку.

Коэффициент влияния срока службы выработки (k_t) так же принимаем равным 1 в связи с тем, что срок службы проектируемой выработки более 15 лет.

Для определения типового смещения пород в выработку (u_τ) по графику (рис. 1.1) необходимо определить прочность массива на одноосное сжатие R_c по формуле (1.2).

Среднее значение сопротивления пород в образце одноосному сжатию (R) дано в исходных данных.

Коэффициент структурного ослабления массива (k_c) определяется по табл. 1.2 в зависимости от расстояния между трещинами в породном массиве, которое также дано в исходных данных.

Используя приведенные данные, рассчитываем прочность массива на одноосное сжатие:

$$\text{для кровли выработки } R_c^{\text{КР}} = R \cdot k_c = 50 \cdot 0,4 = 20 \text{ МПа;}$$

$$\text{для сечения выработки } R_c^{\text{Б}} = R \cdot k_c = 45 \cdot 0,6 = 27 \text{ МПа;}$$

$$\text{для почвы выработки } R_c^{\text{П}} = R \cdot k_c = 90 \cdot 0,6 = 54 \text{ МПа}$$

По графику (рис. 1.1) определяем принятое типовое смещение пород в выработку (u_τ):

$$\text{для кровли выработки } u_\tau^{\text{КР}} = 600 \text{ мм;}$$

$$\text{для сечения выработки } u_\tau^{\text{Б}} = 100 \text{ мм;}$$

$$\text{для почвы выработки } u_\tau^{\text{П}} = 400 \text{ мм.}$$

По формуле (1.1) определяем смещение пород для квершлага:

$$\text{для кровли выработки } U^{\text{КР}} = 0,7 \cdot 1 \cdot 0,74 \cdot 1 \cdot 1 \cdot 600 = 310,8 \text{ мм;}$$

$$\text{для сечения выработки } U^{\text{Б}} = 0,7 \cdot 0,55 \cdot 0,57 \cdot 1 \cdot 1 \cdot 100 = 21,94 \text{ мм;}$$

$$\text{для почвы выработки } U^{\text{П}} = 0,7 \cdot 1 \cdot 0,74 \cdot 1 \cdot 1 \cdot 400 = 207,2 \text{ мм.}$$

Учитывая, что категория устойчивости пород определяется по максимальному смещению кровли, боков и почвы, по табл. 1.1 находим, что

породы, вмещающие квершлаг, относятся к III категории устойчивости. Но необходимо иметь в виду, что для пород почвы III и IV категории устойчивости крепи, как правило, должны быть с обратным сводом. Поэтому категория устойчивости пород для выбора крепи определяется по максимальному смещению кровли и боков. В рассмотренном примере породы относятся к III категории устойчивости, так как смещения в кровле квершлага по расчетам составляют 310,8 мм.

Так как почва квершлага в данном случае также относится к III категории устойчивости, то для борьбы с пучением пород почвы применяем способ АРПУ. а окончательную форму поперечного сечения квершлага - арочную.

Для обеспечения устойчивости выработки по техническим параметрам можно рассматривать два вида крепи - металлическую арочную из спецпрофиля и анкер-металлическую.

Металлическая арочная крепь из специального профиля является универсальной. Ее применяют в различных горно-геологических условиях; для крепления выработок самого различного назначения. Немаловажное значение имеет технологичность ее изготовления на заводах способом вальцовки. Однако область применения металлической крепи ограничена повышенным аэродинамическим сопротивлением и относительно небольшим сроком службы вследствие коррозии металла. Существенными недостатками металлической крепи являются отсутствие механизации при ее возведении, а также необходимость устройства перетяжки межрамного пространства. Существующие конструкции межрамных ограждений, особенно широко распространенных железобетонных затяжек, весьма несовершенны. Процесс их установки так же, как и самой крепи в России, до сих пор не удается механизировать.

2. ОПРЕДЕЛЕНИЕ РАЗМЕРОВ ПОПЕРЕЧНОГО СЕЧЕНИЯ ГОРИЗОНТАЛЬНОЙ ВЫРАБОТКИ

Форма поперечного сечения горной выработки определяется категорией устойчивости горных пород и выбранной конструкцией крепи выработки.

Размеры поперечного сечения выработки зависят от ее назначения и определяются габаритами подвижного состава или конвейера, стационарного оборудования, числом рельсовых путей, зазорами, предусмотренными

Правилами опасности ПБ [8], способом передвижения людей и количеством воздуха, проходящего по выработке для проветривания.

Первоначально размеры поперечного сечения определяются графическим способом. Сущность его заключается в следующем: на бумагу в масштабе наносят максимальные основные размеры принятого транспортного оборудования, зазоры и расстояния между отдельными механизмами, между оборудованием и крепью выработки, предусмотренные ПБ. Затем вокруг размещенного оборудования, с учетом зазоров, очерчивают периметр выработки, соответствующий принятой форме поперечного сечения, и находят размеры и площадь выработки в свету.

После этого полученная площадь поперечного сечения выработки в свету проверяется по скорости движения воздушной струи.

В данном разделе рассмотрим методику расчета поперечного сечения выработки арочной формы с крепью КМПЛ-3, как наиболее распространенной.

По заданным в задании емкости вагонетки и типу рельсов по табл. 2.1 принимаются размеры строения рельсового пути.

Таблица 2.1

Параметры строения рельсового пути

Строение пути	Тип рельсов			
	P-18	P-24	P-33	P-38
Высота строения пути (расстояние от почвы выработки до уровня головки рельсов) h_{π}	320	350	390	400
Толщина балластного слоя (расстояние от почвы выработки до уровня верха балласта) $h_{б}$, мм	180	190	200	210
Расстояние от балластного слоя до уровня головки рельсов $h_{р}$, мм	140	160	190	190
Высота профиля рельсов $h_{пр}$, мм	90	107	128	135

При построении рельсового пути следует учитывать, что шпалы погружаются в балластный слой на 2/3 их толщины.

По справочной литературе определяются максимальные габариты подвижного состава (электровоза или вагонетки). В табл. 2.2 приведены максимальные габариты подвижных составов для горизонтальных и наклонных выработок.

Таблица 2.2

Максимальные габариты подвижных составов

Тип подвижного состава	Максимальные габариты, мм		Примечания
	высота	ширина	
для горизонтальных выработок (конвейеры)			
ЛК-80	1240	1450	ширина ленты 1450 мм
ЛК-86 ЛЦ-100	850	1100	ширина ленты 800 мм
ЛК-100,ЛЦ-100	1240	1450	ширина ленты 1450 мм
для наклонных выработок (конвейеры)			
ЛБ-80	850	1100	ширина ленты 800 мм
ЛБ-100	1240	1450	ширина ленты 1450 мм
для наклонных выработок (электровозы)			
А 10-2; А 14-2	1350	1500	расстояние между рельсами 900 мм
А 10-1	1050	1500	расстояние между рельсами 600 мм

В дальнейшем расчете принимаются максимальные размеры подвижного состава (ширина - b_{max} мм; высота - h_{max} , мм).

Ширину выработки в свету определяют по формуле:

$$b_{ce} = m + A + l_1 + K + l_2, \text{ м}, \quad (2.1)$$

где b_{ce} - ширина выработки в свету, м;

m - зазор между крепью и электровозом, м;

A - ширина электровоза, м;

l_1 - зазор между электровозом и конвейером, м;

K — ширина конвейера, м;

l_2 - зазор между крепью и конвейером (при $l_1 = l_2 > 400$ мм), м.

Минимальные зазоры принимаются по правилам безопасности (см. табл. 2.3).

Таблица 2.3

Минимальные зазоры

№ п/п	Наименование зазора	Зазоры, м
1	Рельсовый	0,7; 0,25 (0,2)
2	Между составами	0,2
3	Конвейерный	0,7 (0,4)
4	Конвейерно-рельсовый	0,7; 0,4

Ширину выработки в свету ($b'_{св}$) определяют на высоте верхней кромки подвижного состава от уровня головки рельсов (h_{max}), мм:

для однопутевых выработок $b'_{св} = m + b_{max} + n$,

(2.2.1.)

для двухпутевых выработок $b'_{св} = m + b_{max} + 3 + n$, (2.2.2.)

где m - зазор между подвижным составом и крепью согласно ПБ принимается не менее 250 мм при рамных конструкциях крепи, и не менее 200 мм при гладких конструкциях крепи;

b_{max} - максимальная принятая ширина подвижного состава, мм;

3 - зазор между встречными подвижными составами, согласно ПК принимается не менее 200 мм;

n - ширина прохода для людей, согласно ПБ принимается не менее 700 мм на высоте не менее 1800 мм от уровня балластного слоя или пешеходного трапа.

Ширина прохода для людей на уровне верхней кромки подвижного состава определяется по формуле:

$$n_1 = n + (1800 - h - h_p) \cdot tg\alpha, \quad (2.3)$$

где h - высота подвижного состава от уровня головки рельсов;

h_p принимается по табл. 2.1 (при наличии пешеходного трапа к данной величине прибавляется толщина строения трапа);

α - угол кривизны стойки (для арочной крепи), то есть угол перехода прямой части стойки в кривую, принимается в пределах от 10 до 20°

В выработках, оборудованных конвейерами, зазоры между конвейером и крепью или конвейером и подвижным составом согласно ПБ принимаются не менее 400 мм.

$$S_{св} = (0,94 \div 0,96)S'_{св} \quad (2.7)$$

Периметр выработки в свету

$$P = 2 \cdot (h + h_{п}) + 2,33 \cdot b_{св1}, \quad (2.8)$$

Площадь сечения крепи с затяжкой

$$S_{кр} = (P - b_{св1}) \cdot (h_{кр} + h_{з}), \quad (2.9)$$

Где $h_{кр}$ - высота металлического профиля принимается: для СВП-17 — 93 мм, для СВП-22 — 110 мм, для СВП-27 — 123 мм;

$h_{з}$ - толщина затяжки принимается от 30 до 50 мм.

Площадь поперечного сечения выработки вчерне

$$S_{вч} = S_{св} + S_{кр} \quad (2.10)$$

Площадь поперечного сечения выработки в проходке

$$S_{пр} = S_{вч} \cdot \mu \quad (2.11)$$

где μ - коэффициент излишка сечения, принимается по табл. 2.3 [11] в зависимости от $S_{вч}$ и от крепости пород.

Таблица 2.4.

Значения коэффициента излишка сечения

Поперечное сечение горных выработок вчерне (по проекту), м ²	Коэффициент крепости пород по шкале проф. М.М.Протождьяконова		
	от 0,4 до 2	от 2 до 9	от 10 до 20
до 8	1,05	1,1	1,12
от 8 до 15	1,04	1,08	1,1
более 15	1,03	1,05	1,07

Площадь поперечного сечения выработки в свету после осадки, полученную мафическим способом, проверяем по скорости движения воздуха:

$$V = \frac{Q}{S_{св}} \quad (2.12)$$

где Q - количество воздуха, которое должно поступать в выработку, м³/с;

$$V_{min} < V < V_{max}, \quad (2.13)$$

где V_{max} = 8 м/с - максимальная допустимая ПБ скорость движения воздуха по капитальным выработкам;

V_{min} = 0,25 м/с - минимальная допустимая ПБ скорость движения воздуха.

После определения площади поперечного сечения выработки графическим способом и проверки его по условиям вентиляции принимают большее поперечное сечение, а в ряде случаев округляют его до большего типового сечения.

ПРИМЕР РАСЧЕТА

В предыдущем параграфе было определено, что проектируемая выработка имеет арочную форму поперечного сечения и для обеспечения ее устойчивости применяется металлическая арочная податливая крепь КМП- АЗ. Проводимый ниже расчет размеров поперечного сечения выработки предназначен только для указанной формы сечения и инструкции крепи.

Проектируемый конвейерный квершлаг имеет 1 путь для электровоза модели А14-2, конвейер типа ЛК-100 и 1 проход для людей.

Согласно требованиям безопасности устанавливаются следующие зазоры:

- между крепью и конвейером - 400 мм (l_2);
- между крепью и электровозом со стороны прохода людей - 700 мм (n);
- между электровозом и конвейером - 400 мм (l_1).

Габаритные размеры используемого электровоза: ширина 1350 мм и высота 1400 мм.

Габаритные размеры используемого конвейера: ширина 1450 мм и высота 1240 мм.

Ширину выработки в свету ($b_{св}$) определяют по формуле 2.1. (для двухпутевой выработки):

$$b'_{св} = n + A + l_1 + K + l_2 = 700 + 1450 + 400 + 1350 + 400 = 4300$$

Ширина прохода для людей на уровне верхней кромки подвижного состава определяется по формуле 2.3:

$$n_1 = n + (1800 - h - h_p) \cdot tg\alpha = 700 + (1800 - 1400 - 190) \cdot tg 15^\circ = 760 \text{ мм}$$

где $h = 1400$ мм; $h_p = 190$ мм (для типа рельсов Р-33); $\alpha = 15^\circ$.

Определяем ширину выработки в свету по почве ($b_{св1}$) по формуле 2.4:

$$m_1 = (h + h_{п} - h_c) \cdot tg\alpha = (1400 + 390 - 1200) \cdot tg 15^\circ = 160 \text{ мм},$$

$$m_2 = (1800 + h_p) \cdot tg\alpha = (1800 + 190) \cdot tg 15^\circ = 540 \text{ мм},$$

где $h = 1400$ мм; $h_c = 1200$ мм (для крепи КМП-АЗ), $h_{п} = 390$ мм.

$$\text{Тогда } b_{св1} = b_{св} + m_1 + m_2 = 4300 + 160 + 540 = 5000 \text{ мм}$$

5 м > 4,6 м (как было принято в задании).

Высота свода в свету: $h_0 = \frac{1}{3} b_{\text{СВ1}} = \frac{5}{3} = 1,67$ м.

Площадь поперечного сечения выработки в свету до осадки

$$S'_{\text{СВ}} = b_{\text{СВ1}} \cdot [h + h_{\text{п}} + 0,26 \cdot b_{\text{СВ1}}] = 5 \cdot [1,4 + 0,39 + 0,26 \cdot 5] = 15,45 \text{ м}^2 > S_{\text{СВ}}^{\text{min}} = 15,0 \text{ м}^2$$

Площадь поперечного сечения выработки в свету после осадки

$$S_{\text{СВ}} = (0,94 \div 0,96) S'_{\text{СВ}} = 0,96 \cdot 15,45 = 14,83 \text{ м}^2$$

Периметр выработки в свету

$$P = 2 \cdot (h + h_{\text{п}}) + 2,33 \cdot b_{\text{СВ1}} = 2 \cdot (1,4 + 0,39) + 2,33 \cdot 5 = 15,23 \text{ м}$$

Площадь сечения крепи с затяжкой

$$S_{\text{кр}} = (P - b_{\text{СВ1}}) \cdot (h_{\text{кр}} + h_{\text{з}}) = (15,23 - 5) \cdot (0,123 + 0,05) = 1,77 \text{ м}^2,$$

где $h_{\text{кр}} = 0,123$ м (для СВП-27); $h_{\text{з}} = 0,05$ м.

Площадь поперечного сечения выработки в черне

$$S_{\text{вч}} = S_{\text{СВ}} + S_{\text{кр}} = 14,83 + 1,77 = 16,6 \text{ м}^2$$

Площадь поперечного сечения выработки в проходке

$$S_{\text{пр}} = S_{\text{вч}} \cdot \mu = 16,6 \cdot 1,05 = 17,43 \text{ м}^2$$

где $\mu = 1,05$ (см. табл. 2.3).

Площадь поперечного сечения выработки в свету после осадки, полученную графическим способом, проверяем по скорости движения воздуха

$$v = Q/S_a = 120/14,83 = 8 \text{ м/с}.$$

Поперечное сечение выработки, определенное графическим способом, удовлетворяет условиям вентиляции, поэтому принимаем большее близкое к полученному типовое сечение выработки - двухпутевого квершлага $S_{\text{СВ}} = 15,3 \text{ м}^2$

Проектируемый двухпутевой конвейерный квершлаг закреплен арочной податливой крепью СВП-27, которая состоит из верхняка, двух стоек, двух крепежных деталей замка, двух диафрагм и двух межрамных стяжек, деталей крепления.

3. ОПРЕДЕЛЕНИЕ ПАРАМЕТРОВ ПАСПОРТА БУРОВЗРЫВНЫХ РАБОТ

После проектирования необходимого размера поперечного сечения переходим к проектированию процесса разрушения горных пород в забое выработки. Процесс разрушения горных пород состоит из следующих технологических процессов: отбойка горных пород, разделка негабарита,

измельчение горной массы. В зависимости от способа передачи энергии при разрушении горных пород различают и способы разрушения массива: механический, с помощью энергии взрыва, гидравлический, термический и др.

Буровзрывной способ проходки горных выработок является в настоящее время основным при разработке пород с коэффициентом крепости $f > 6$ по шкале проф. М.М.Протоdjeяконова. Это объясняется тем, что при взрыве промышленного ВВ массой 1кг выделяется практически мгновенно мощность более 70 млн.кВт, а при использовании механических, электрических, магнитных и других способов разрушения пород реализуемая мощность составляет только сотни кВт. Именно поэтому эффективность разрушения крепких пород взрывом несоизмеримо выше, чем другими способами. Напомним, что взрывом называют чрезвычайно быстрое (сверхзвуковое) химическое превращение соединения, при котором выделяется тепло и большое количество сжатых газов, способных производить механическую работу разрушения и перемещения горных пород. Энергия при взрыве ВВ выделяется за счет химической реакции окисления водорода в воду и углерода в оксид (СО) и диоксид (СО₂) углерода кислородом, входящим в состав молекул компонентов ВВ, и достигает чрезвычайно больших величин. Например, при взрыве патрона аммонита 6ЖВ массой 200 г выделяется 838 вДж энергии, выделяемая мощность при этом равна 14.6 млн.кВт. В момент взрыва образуется значительное количество газов (700-1000л), которые нагреваются за счет выделяемого тепла до температуры 1900-4500°С. За счет большой скорости детонации (порядка 3,5 км/с), в зоне заряда развивается высокое давление ($10^6 \cdot 10^{10}$ Па), которое обеспечивает разрушительное (бризантное, производящее дробление) действие взрыва на породу.

Для ведения взрывных работ в массиве пород бурят шпур, в которых размещают, а затем взрывают заряды взрывчатого вещества. Взрывчатым веществом называют механические соединения или механические смеси, которые под действием внешнего импульса (нагревание, удар, электрический импульс) способны взрываться.

От правильно выбранного взрывчатого вещества, количества и длины шпуров, их схемы расположения в забое выработки во многом зависит качество буровзрывных работ (подвигание забоя за цикл, наличие переборов породы, кусковатость отбитой породы), что в конечном итоге определяет технико-экономические показатели проведения горной выработки.

Документ, в котором регламентируется порядок производства буровых и взрывных работ шпуровым методом при строительстве подземных выработок, называется паспортом буровзрывных работ. Он содержит схему расположения шпуров, их число и диаметр, глубину и угол наклона к продольной оси выработки, наименование взрывчатого вещества и средств взрывания, массу зарядов, количество и величину интервалов замедления при взрывании, материал забойки и ее длину, величину радиуса зоны, опасной по разлету кусков породы, указания о месте укрытия взрывника. Времени для проветривания, расположение постов оцепления.

Расчет паспорта буровзрывных работ (БВР) осуществляется последовательно в несколько этапов.

1. Выбор взрывчатых веществ (ВВ) и средств взрывания (СВ)

Принимаются в зависимости от опасности шахты или рудника по взрыву газа или пыли, крепости пород, ожидаемого водопритока и других факторов, из которых первый является определяющим.

В шахтах и рудниках, не опасных по взрыву газа или пыли, рекомендуется применять ВВ, представленные в табл. 3.1.

Таблица 3.1

Непредохранительные взрывчатые вещества

Наименование	Диаметр патрона $d_{п}, \text{мм}$	Плотность ВВ, $\Delta, \text{г/см}^3$	Работоспо- собность ВВ $P, \text{см}^3$	Область применения по крепости пород f
	Вес патрона $P_{п}, \text{г}$			
аммонит 6ЖВ	$\frac{32}{200 - 250}$	1,0-1,2	360-380	$f < 12$
аммонал скальный 1	$\frac{45}{500}$	1.43-1,58	450-480	любая
детонит М	$\frac{32}{200}$ и $\frac{36}{250}$	0.92-1,2	450-500	любая

В шахтах и рудниках, опасных по взрыву газа и пыли, рекомендуется применять предохранительные ВВ, представленные в табл. 3.2.

Таблица 3.2

Предохранительные взрывчатые вещества

Наименование ВВ	Диаметр патрона $d_{п}, \text{мм}$	Плотность ВВ, $\Delta, \text{г/см}^3$	Работоспособность ВВ Р, см ³
	Вес патрона $P_{п}, \text{г}$		
аммонит АП-5ЖВ	$\frac{36}{300}$	1,0-1,15	320-330
аммонит Т-19	$\frac{36}{300}$	1,05-1,2	267-280
угленит Э-6	$\frac{36}{300}$	1,1-1,25	130-170

При этом аммонит АП-5ЖВ может применяться только в чистопородных забоях, а аммонит Т-19 и угленит Э-6 в смешанных породных и угольных забоях и чисто угольных забоях.

Длина патрона ВВ обычно 220 мм.

Для производства взрывных работ кроме ВВ, необходимы средства инициирования зарядов взрывчатого вещества, которые образуют и передают импульс энергии заряду ВВ, т.е. вызывают его детонацию. Заряды инициирующих ВВ, при взрыве которых образуется импульс энергии, размещают в детонаторах. В зависимости от способа возбуждения взрыва детонаторы бывают:

- взрывающиеся от огневого шнура (ОШ);
- взрывающиеся от электровоспламенения;
- взрывающиеся от детонирующего шнура (ДШ).

При огневом взрывании применяются капсули-детонаторы, при электрическом – электродетонаторы (ЭД).

В данном курсовом проекте рассмотрим взрывание зарядов шпуров с использованием электродетонаторов. Электродетонаторы подразделяются на группы мгновенного, замедленного и короткозамедленного действия. Принцип действия электродетонатора состоит в следующем: электрический ток, поступающий по проводникам от источника тока к мостику накаливания, воспламеняет зажигательный состав, от пламени которого детонирует первичное инициирующее ВВ. Замедляющее устройство представляет собой гильзу с

медленно горящим составом, расположенную между воспламенительным составом и капсуль-детонатором. Необходимое замедление (до 250 мс) достигается подбором состава замедлителя и высотой его столбика.

Взрывание зарядов шпуров предусмотрено электродетонаторами мгновенного действия ЭД-8ПМ ЭДКЗ-80 и короткозамедленного действия ЭДКЗ-ПМ-15. Интервалы замедления электродетонаторов: ЭДКЗ-ПМ-15: 15, 30, 45, 60, 75, 90, 105 и 120 мс (миллисекунд).

Электродетонаторы мгновенного действия предназначены для взрывания врубовых шнуров, а короткозамедленного - для взрывания отбойных и оконтуривающих шпуров.

2. Определение диаметра шпура и конструкции заряда

Диаметр шпура должен быть на 4-7 мм больше диаметра патрона и соответствовать типу буровых коронок. Буровые коронки выпускаются диаметром 36, 40, 43, 46 и 52 мм. Характеристики патронов и соотношение диаметров патрона и шпура приведены в табл. 3.3.

Таблица 3.3

Соотношение диаметров патрона и шпура

Диаметр патрона	28	32	36	40	45
Масса взрывчатого вещества в патроне, гр	1,50	2,00	2,50	4,00	4,5
Ориентировочная длина, мм	220-260	22-265	21-255	270-320	180-320
Диаметр шпура, мм	36	36-40	40-43	43-46	52

Применение патронов большого диаметра (40-45 мм) сокращает удельный расход ВВ и число шпуров на 20-30%, время на зарядание шпуров, число невзорванных патронов, увеличивает КИШ. Одновременно ухудшается точность оконтуривания выработки и увеличивается верхняя зона, содержащая крупные глыбы породы. При патронах большого диаметра увеличивается трещиноватость породных стенок выработки, что, в свою очередь, увеличивает горное давление на крепь. При проходке горных выработок обычно применяется колонковая конструкция заряда.

Согласно ПБ патрон-боевик должен быть расположен первым от устья шпура. Время воздействия продуктов детонации на окружающую среду и, соответственно, объем разрушения меньше, чем при иницировании от забоя

шпура. При обратном иницировании, энергия взрыва используется более полно, но температура образующихся при взрыве газов значительно выше, что может привести к последующему взрыву газа и пыли. Поэтому обратное иницирование допускается только в шахтах не опасных по взрыву газа и пыли.

Пространство от устья шпура до заряда ВВ должно быть заполнено инертным к взрыву материалом, препятствующим при производстве взрыва преждевременному вылету из шпура газов взрыва, продуктов детонации, за счет чего улучшается эффективность работы взрыва. Такой материал называют забойкой или забоечным материалом (песок, глина, мелкая порода и т.д.) Одновременно забойка увеличивает период воздействия продуктов взрыва на породу, то есть обеспечивает наиболее полное использование энергии взрыва.

Отношение длины заряда l , к длине шпура $l_{ш}$ ($a = \frac{l}{l_{ш}}$) называется коэффициентом заполнения шпура. Величина a является нормируемой (СНиП 3.02.03-84) и принимается по табл. 3.4.

Таблица 3.4

Нормируемый коэффициент заполнения шпура

Диаметр патрона ВВ d_n , мм	коэффициент заполнения шпура a для пород с крепостью f	
	$f = 3 - 9$	$f = 10 - 20$
24,28	0,35-0,7	0,75-0,85
32,36	0,3-0,6	0,6-0,85
45	0,3-0,6	0,5-0,75

3. Удельный расход взрывчатого вещества

Удельный расход взрывчатого вещества предопределяет качество взрыва. При недостаточном количестве ВВ происходит значительный выход крупной фракции дробимой породы, снижается КИШ и качество оконтуривания выработки. При излишнем ВВ повышается стоимость буровзрывных работ,

нарушается устойчивость окружающего массива, повреждается крепь и оборудование.

Удельный расход ВВ зависит от физико-механических свойств пород, типа ВВ, размеров сечения выработки, диаметра патрона и других факторов.

Удельный расход ВВ определяется расчетным путем по эмпирическим формулам и нормативным данным.

Эмпирических формул по определению удельного расхода ВВ в зависимости от самых разнообразных горно-геологических и горнотехнических условий существует несколько. Все формулы работоспособны в том диапазоне условий, для которых были получены. С практической точки зрения хорошие результаты по определению удельного расхода ВВ дает формула проф.

Н.М.Покровского:

$$q = q_1 \cdot f_0 \cdot v \cdot e \cdot m, \text{ кг/м}^3 \quad (3.1.)$$

где $q_1 = 0,1f$ - коэффициент взрываемости породы (f - крепость породы по шкале проф. М. М. Протодьяконова);

f_0 - коэффициент структуры породы: для вязких упругих пород- $f_0 = 2$, для пород с неправильным залеганием и мелкой трещиноватостью- $f_0 = 1,4$, для сланцевых с меняющейся крепостью и напластованием- $f_0 = 1,3$, для массивных хрупких пород- $f_0 = 1,1$;

v - коэффициент зажима, учитывающий глубину шнуров и сечение выработки
в черне $S_{вч}$ [м²] (при одной обнаженной поверхности забоя $v = \frac{6,5}{\sqrt{S_{вч}}}$ при двух
обнаженных поверхностях забоя $v = 1,2 - 1,5$);

e - коэффициент энергетической способности ВВ, $e = 450/P$, где P -
-работоспособность взрывчатого вещества, см³;

$m = \frac{36}{d_{п}}$ - коэффициент, учитывающий диаметр патрона ВВ, где $d_{п}$ - диаметр
патрона ВВ, мм.

и проф. В. А. Федюкина:

$$q = \frac{(2,2+0,5f) \cdot e \cdot m}{\sqrt{S_{вч}}}, \quad \text{кг/м}^3 \quad (3.2)$$

где все обозначения такие же, как и в формуле (3.1).

Полученные таким образом значения удельного расхода ВВ следует рассматривать как ориентировочные, которые должны в каждом конкретном случае уточняться серией опытных взрываний в реальных условиях.

4. Определение количества шпуров N

Количество шпуров определяется из условия размещения общего расхода ВВ на заходку и определяется по формуле:

$$N = \frac{1,27 \cdot q \cdot S_{вч}}{d_{п}^2 \cdot \Delta \cdot \alpha}, \text{шт} \quad (3.3)$$

где Δ - плотность взрывчатого вещества в патроне (определяется по табл. 3.1 и 3.2), кг/м³;

α - коэффициент заполнения шпура, определяемый в зависимости от $d_{п}$ и f по табл. 3.4;

$d_{п}$ - диаметр патрона ВВ, м;

q - удельный расход ВВ, кг/м³;

$S_{вч}$ - сечение выработки вчерне, м².

При подстановке в формулу (3.3) используют среднее значение коэффициента α для соответствующих условий.

5. Определение длины шпуров

Глубину шпуров $l_{ш}$ устанавливают в зависимости от крепости пород, площади сечения выработки, применяемого проходческого оборудования для бурения шпуров, а также возможности завершения проходческого цикла в течение целого числа смен или целого числа циклов в течение смены [6]. При этом следует ориентироваться на глубины шпуров приведенные в табл. 3.5.

Таблица 3.5

Рекомендуемые глубины шпуров

Коэффициент крепости пород по шкале проф. М.М Протодьяконова, f	Глубина шпуров $l_{ш}$, м при площади сечения выработки, м ²	
	$S_{вч} < 12$	$S_{вч} > 12$
1,5-3	2,5-2	3-2,5
4-6	2-1,5	2,5-2,2
7-20	1,8-1,2	2,2-1,5

При этом большую глубину шпуров принимают в менее крепких породах, а меньшую - в более крепких.

При скоростном строительстве стволов среднюю глубину шпуров можно определить по заранее установленной скорости проходки:

$$l_{\text{ш}} = \frac{V_{\text{мес}} \cdot T_{\text{ц}}}{m \cdot n \cdot t_{\text{см}} \cdot \eta \cdot k_{\text{г}}}, \quad (3.4)$$

где: $V_{\text{мес}}$ - заданная месячная скорость проходки, м/мес;

$m = 25 - 27$ - число рабочих дней в месяце;

$n = 3 - 4$ - число рабочих смен в сутки;

$t_{\text{см}} = 6$ час. - продолжительность смены;

$\eta = 0,8-0,9$ - коэффициент использования шпура;

$k_{\text{г}} = 0,8-0,9$ - коэффициент готовности технологической схемы.

$T_{\text{ц}}$ - время цикла буровзрывных работ, ч.

6. Схема расположения шпуров в забое выработки

При проведении выработок имеется, как правило, одна открытая поверхность – забой, в котором перпендикулярно и наклонно к этой поверхности бурят комплект шпуров (от 10 до 60 и более). При этом взрыв всего комплекта шпуров должен отвечать следующим требованиям:

- первоначально необходимо создать взрывом части шпуров дополнительную вторую открытую поверхность, чтобы усилить разрушительное действие остальных зарядов;

- разрушить породу в сечении выработки на кусочки требуемых размеров, обеспечить малый разлет кусочков породы, исключая повреждения крепи и оборудования выработки;

- образовать сечение выработки, максимально близкое к проектному, сведя к минимуму недоборы и переборы породы, обеспечить высокий коэффициент использования шпуров (КИШ), а также минимизировать нарушения породного массива за проектным контуром сечения выработки.

Расположение шпуров по площади забоя имеет важное значение и совместно с другими параметрами (расход ВВ, глубина шпуров и т.п.) предопределяет качество взрыва. Расположение шпуров зависит от свойств пород (напластования, наличие трещин и т.п.) размеров и формы поперечного сечения выработки, количества шпуров, типа бурильного оборудования и друг их факторов.

Все шпуры подразделяются на :

Врубовые шпуры (1-4) (Рис), взрыв зарядов в них создает дополнительную (вторую) открытую поверхность в забое и улучшает условия взрывания остальных шпуров. Врубовые шпуры обычно бурят на 0,2-0,3 м глубже

остальных, а величину зарядов врубовых шпуров принимают на 15-20% больше, чем в остальных;

Отбойные шпуры (5-9) (Рис), заряды которых взрывают после врубовых, предназначены для расширения полости, образованной врубом. При малых сечениях выработок отбойных шпуров может и не быть, а при большом сечении отбойными шпурами разрушают большую часть породы в забое;

Оконтуривающие шпуры (10-21) (Рис) , заряды в которых взрываются последними, предназначены для придания выработке проектного сечения. Концы оконтуривающих шпуров в крепких породах выходят за пределы контура на 100-150 мм, а в мягких породах располагаются на проектном контуре выработок.

Коэффициентом использования шпуров (КИШ) называют отношение величины подвигания забоя за один взрыв к средней глубине шпуров. Он является одним из основных критериев качества взрыва, правильности выбранной схемы расположения шпуров и удельных расходов ВВ.

Взрыв считается неудовлетворительным при $КИШ < 0,65-0,8$, нормальным при $КИШ = 0,8-0,9$, хорошим при $КИШ > 0,9$. Величина КИШ существенно зависит от размеров врубовой полости, из-за чего правильному выбору схемы расположения врубовых шпуров (типу вруба) придается первостепенное значение.

Расстояние между соседними шпуровыми зарядами должно быть не менее 0,3 м по породе с $f > 7$ и 0,45 м по породе с $f < 7$, расстояние между оконтуривающими шпурами 0,7-0,8 м. Их забуривают в 10-30 см от контура выработки.

Типы врубов характеризуются схемой расположения врубовых шпуров. В крепких породах ($f > 12$) и вязких широкое распространение получили прямые врубы, образованные шпурами, пробуренными под прямым углом к плоскости забоя; прямой спиральный вруб из одного незаряженного шпура, образующего компенсационную полость в породе, и четырех заряженных шпуров, расположенных по спирали; призматический вруб, состоящий из четырех заряженных шпуров одинаковой длины.

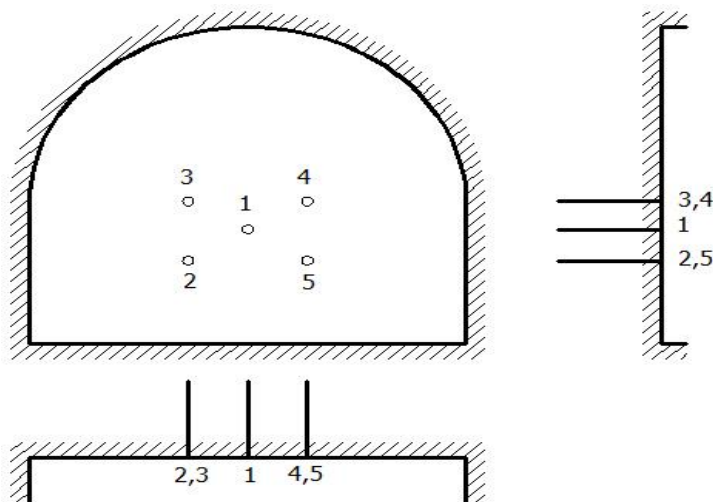


Рис.3.1. Призматический вруб

Из врубов, образованных наклонными шпурами, чаще всего применяются клиновые врубы, которые могут быть вертикальными и горизонтальными, нижними и верхними, центральными и боковыми. В выработках площадью сечения более 7 м^2 чаще применяется вертикальный клиновой вруб. В породах с $f = 5 - 7$ применяют двойной, а в породах с $f = 8 - 12$ тройной клиновой вруб (Рис.).

С другими типами врубов можно подробно ознакомиться в научно-технической литературе [2,6,12].

При проведении выработки в неоднородной породе по пластам угля вначале отбивают уголь веерным врубом, в результате чего образуется дополнительная поверхность, а после уборки угля взрывают породу параллельными шпурами. (Рис.)

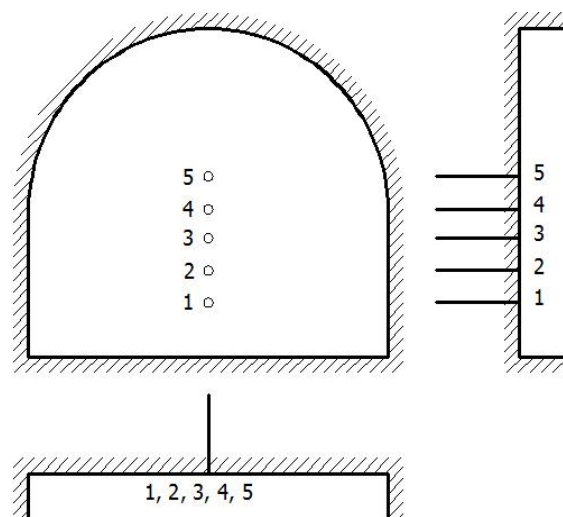


Рис. 3.2. Щелевой вруб

Число шпуров вертикального или призматического врубов $N_{вр}$, а также расстояние между шпурами по вертикали можно определить по данным табл. 3.6.

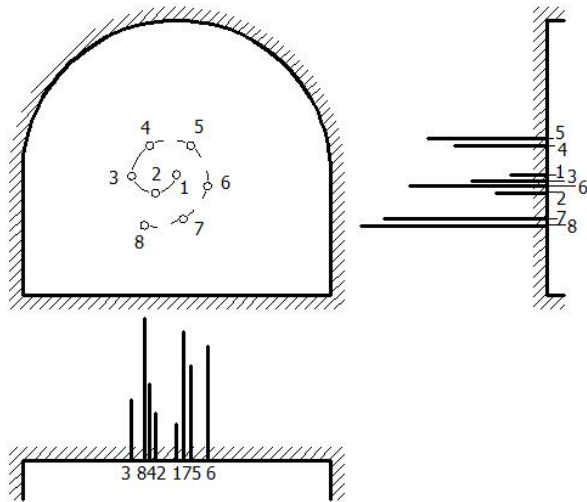


Рис.3.3. Спиралевидный вруб

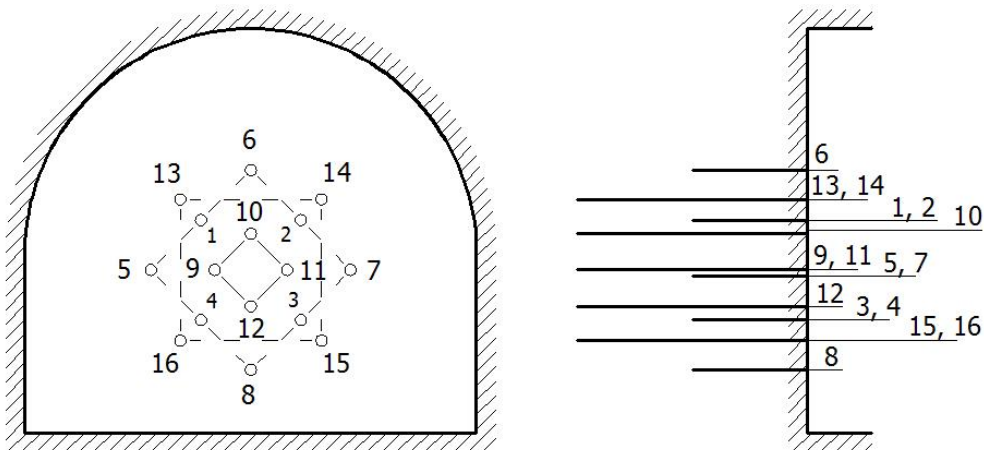


Рис.3.4.

Таблица 3.6

Число врубовых шпуров и расстояние между ними

Коэффициент крепости пород, f	Число врубовых шпуров при площади сечения выработки в черне, m^2		Расстояние между врубовыми шпурами, м
	$S_{вч} < 12$	$S_{вч} > 12$	

2-3	4	4-6	0,6
4-6	4-6	6-8	0,45
7-9	6-8	8-10	0,4
10-20	8-12	12-14	0,35

Располагаются врубовые шпуровые, как правило, в центральной части выработки. В паспортах буровзрывных работ угол наклона шпуров клинового вруба α принимают равным:

при $f < 8$ $\alpha = 68 - 75^\circ$;

при $f = 9-14$ $\alpha = 62-68^\circ$;

при $f < 14$ $\alpha = 60-62^\circ$.

Расстояние между концами врубовых шпуров должно быть 0,2-0,4 м, а в угольных забоях шахт, опасных по газу или пыли, не менее 0,6 м.

Число оконтуривающих шпуров

$$N_{ок} = \frac{P}{b} + 1 , \quad (3.5)$$

где P - периметр выработки, м;

$b = 0.7 - 0.8$ м - расстояние между оконтуривающими шпурами.

Углы наклона оконтуривающих шпуров принимаются такими, чтобы концы их на глубине обуренной заходки находились на проектном контуре выработки.

Число отбойных шпуров $N_{от}$ определяется по формуле:

$$N_{от} = N - (N_{вр} + N_{ок}) , \quad (3.6)$$

Отбойные шпуровые располагаются равномерно между врубовыми и оконтуривающими шпурами по сечению выработки заполняя всю площадь поперечного сечения.

7. Определение массы заряда каждого шпура и фактического расхода взрывчатого вещества на цикл

Общий расход ВВ на цикл составляет

$$Q = S_{вч} \cdot q \cdot l_{шп} , \quad (3.7)$$

Средняя величина заряда в шпуре

$$q_{ср} = \frac{Q}{N} , \text{ кг} \quad (3.8)$$

При расчете фактической величины заряда в шнурах величину заряда во врубовых шнурах необходимо принимать $q_{вр} = 1.15q_c$, в отбойных $q_{от} = q_c$ и в оконтуривающих $q_{ок} = 0,9q_c$.

Полученная усредненная величина заряда каждого шнура делится на вес одного патрона ВВ и определяется фактическое количество патронов ВВ во врубовых, отбойных и оконтуривающих шнурах.

Количество патронов в шнурах может быть только целым, округление производится по правилам арифметики. После этого определяется фактическая величина заряда каждого шнура путем умножения веса одного патрона ВВ на фактическое количество патронов ВВ в каждом шнуре:

$$q_{вр}^{\phi} = n_{вр} \cdot P_{п}, \quad q_{от}^{\phi} = n_{от} \cdot P_{п}, \quad q_{ок}^{\phi} = n_{ок} \cdot P_{п},$$

$n_{вр}$ - количество патронов ВВ во врубовом шнуре;

$n_{от}$ - количество патронов ВВ в отбойном шнуре;

$n_{ок}$ - количество патронов ВВ в оконтуривающем шнуре;

$P_{п}$ - вес одного патрона. Выбирается по табл.3.3.

На следующем этапе определяется фактический коэффициент заполнения каждого шнура:

- для врубовых шнуров $a_{вр}^{\phi} = \frac{n_{вр} l_{п}}{(1,1-1,2) l_{ш}}$.

- для отбойных шнуров $a_{от}^{\phi} = \frac{n_{от} l_{п}}{l_{ш}}$

- для оконтуривающих шнуров $a_{ок}^{\phi} = \frac{n_{ок} \cdot l_{п}}{l_{ш}}$

$l_{п}$ - длина патрона ВВ.

Полученные фактические коэффициенты заполнения всех шнуров должны находиться в пределах, ограниченных данными табл. 3.4.

В случае невыполнения этого условия a^{ϕ} регулируется изменением длины шнура, количества патронов в шнуре или выбором другого ВВ.

Фактический расход ВВ на цикл:

$$Q^{\phi} = N_{вр} \cdot q_{вр}^{\phi} + N_{от} \cdot q_{от}^{\phi} + N_{ок} \cdot q_{ок}^{\phi} \quad (3.9)$$

где $N_{вр}$, $N_{от}$ и $N_{ок}$ - соответственно количество врубовых, отбойных и оконтуривающих шнуров.

Общая длина шнуров на проходческий цикл определяется по формуле:

$$L_{\text{общ}} = N_{\text{вр}} \cdot l_{\text{вр}} + (N_{\text{от}} + N_{\text{ок}}) \cdot l_i \text{ .м} \quad (3.10)$$

где $L_{\text{ш}}$ – общая длина шпуров на один проходческий цикл, м;

$l_{\text{вр}}$ - длина врубовых шпуров, м;

$l_{\text{ш}}$ - длина остальных шпуров, м.

Время на зарядание и взрывание шпуров определяется по формуле

$$t_3 = \frac{N \cdot l_3^*}{\varphi_3 \cdot n_3} + t_{\text{пз}},$$

где l_3^* 0,08-0,1 часа - время зарядания одного шпура;

φ_3 - 0,75-0.8 - коэффициент одновременности работ по заряданию;

n_3 - количество проходчиков, занятых заряданием шпуров. Ориентировочно определяется из расчета один проходчик на 2,0-3,0 м² площади сечения выработки вчерне. Если зарядание шпуров производится в одну смену с другими основными процессами проходческого цикла, то количество заряжающих не должно превышать, числа проходчиков, занятых на этих процессах. Все заряжающие должны иметь «Единую книжку взрывника»;

$t_{\text{пз}} = 0.3-0,5$ часа - время на подготовительно-заключительные операции при зарядании и взрывании шпуров (вывод людей из забоя на свежую струю воздуха, выставление запрещающих знаков и постов живого оцепления, осмотр забоя после взрывания на предмет обнаружения «отказов», вывод людей в забой и допуск их к работе).

В конце расчета составляется паспорт буровзрывных работ.

Для всех горных выработок, проходимых с применением БВР, составляется паспорт буровзрывных работ, утверждаемый директором или главным инженером шахты. С паспортом должны быть ознакомлены под расписку инженерно-технические работники участка и персонал, выполняющий буровзрывные работы.

Паспорт буровзрывных работ (примерный)

УТВЕРЖДАЮ:

Участок _____

Главный инженер шахты _____

Шахта _____

Подпись _____

«__» _____ 201 – г.

ПАСПОРТ

Буровзрывных работ

Наименование выработки

Параметры данного паспорта установлены опытными взрываниями,
проведенными _____

Дата

№ п/п	Наименование показателей	Количество
1	2	3
1	Опасность шахты по газу и пыли	II
2	Сечение выработки: - в черне, м ² - в свету, м ²	
3	Коэффициент крепости по шкале проф. М.М. Протодяконова	
4	Тип бурильной машины	
5	Диаметр коронки, мм	
6	КИШ, мм	
7	Количество шпуров на цикл, шт.	
8	Количество шпурометров на цикл, м	
9	Время проветривания забоя, мин	
10	Тип взрывчатых материалов: - ВВ -СВ	
11	Расход материалов на цикл: - взрывчатых веществ, кг -электродетонаторов, шт - глиняной забойки, кг	
12	Время производства взрывных работ: - время вывода людей из забоя на свежую струю воздуха, выставление запрещающих знаков и постов живого оцепления; - время зарядания шпуров; - время на взрывание, проветривание и осмотр забоя, мм;	

	- время на ввод людей в забой и допуск их к работе, мин; - общее время на производство взрывных работ, мин.	
13	Конструкция заряда шпуров	
14	Схема расположения шпуров	

Перед заряданием необходимо очистить шпуры от буровой мелочи, отключить электроэнергию, убрать кабели, шланги, инструменты в безопасное место - не ближе 20 м от забоя. Запрещается бурение шпуров по «стаканам».

После взрыва зарядов в шпурах из забоя должны быть удалены образовавшиеся газообразные продукты, часть из которых является ядовитыми (оксид углерода CO, диоксид азота NO₂ и др.). В забой разрешается входить лишь после его проветривания. Проветривание выработок при их проведении может осуществляться при помощи вентилятора местного проветривания или общешахтной струей воздуха.

Проветривание при помощи общешахтной струи имеет ограниченное распространение и применяется при ведении парных выработок (например, штрек с просеком) и выработок небольшой длины. Воздух в забой направляется с помощью перегородок, вентиляционных дверей, перемычек и т.п.

Проветривание тупиковых выработок осуществляется в основном вентиляторами местного проветривания. Применяют нагнетательный, всасывающий и комбинированный способы проветривания.

При нагнетательном способе вентилятор засасывает воздух и нагнетает его по трубам в призабойное пространство проводимой выработки. Этот способ имеет наибольшее применение, так как достигается интенсивное проветривание забоя мощной струей свежего воздуха. При таком проветривании направление движения воздушной струи совпадает с движением вредных газов, отбрасываемых силой взрыва. Недостатком является необходимость значительных затрат времени на полное удаление газов и пыли за пределы выработки.

При всасывающем способе газообразные продукты взрыва и пыль отсасывается от забоя по трубам вентилятором. При этом способе в выработке

всегда находится чистый воздух. Такое проветривание необходимо для борьбы с рудничной пылью, опасной по силикозу. Способ имеет ограниченное применение.

Нагнетательный и всасывающий способы применяют для проветривания выработок длиной 200-300 м.

В выработках большей длины применяют комбинированное проветривание, при котором одним вентилятором нагнетается в призабойную зону чистый воздух, а другим – отсасывается загрязненный. При этом возникает необходимость возведения переносной перемычки на расстоянии 30-40 м от забоя. Обычно применяют осевые (типа СВМУМ, СВМ, ВМЗМ, ВМ5М) и центробежные (типа ВЦ-7) вентиляторы местного проветривания.

После проветривания забоя необходимо проверить его на предмет обнаружения «отказа» и невзорвавшегося ВВ.

ПРИМЕР РАСЧЕТА

В исходных данных категория шахты по газу и пыли - IV, угольный пласт в сечении выработки отсутствует, тогда принимаем взрывчатое вещество аммонит АП- 5ЖВ. Диаметр патрона $d_{\text{п}}$ - 36 мм, длина $l_{\text{п}} = 220$ мм и вес патрона $P_{\text{п}} = 300$ г.

В качестве средств взрывания используются электродетонаторы мгновенного и короткозамедленного действия ЭД-8Г1М и ЭДКЗ-ПМ-15 с интервалом замедления 15 мс. Диаметр патрона $d_{\text{п}}=36$ мм, следовательно, диаметр шнура $d_{\text{шнп}} = 42$ мм. Конструкция заряда шнура колонковая, так как шахта относится к IV категории по газу и пыли, то применяем прямое инициирование, когда патрон-боевик располагается первым от устья шнура.

Удельный расход ВВ определяется по формуле (3.1).

Коэффициент взрываемости породы $q_1 = 0,1f = 0,45$ или 10 % от f - крепости породы по шкале проф. М. М. Протоdjяконова.

Коэффициент структуры породы (f_0) для сланцевых с меняющейся крепостью и напластованием равен 1,3.

Коэффициент зажима (v), учитывающий глубину шнуров и сечение выработки в черне $S_{\text{вч}}$ (при проведении буровзрывных работ имеется одна обнаженная поверхность забоя):

$$v = \frac{6,5}{\sqrt{S_{\text{вч}}}} = \frac{6,5}{\sqrt{17,22}} = 1,57$$

Коэффициент энергетической способности ВВ (e), определяется из

$$e = \frac{450}{P} = \frac{450}{320} = 1,41$$

Коэффициент, учитывающий диаметр патрона ВВ (при диаметре патрона 36 мм), $m = \frac{36}{d_{\text{п}}} = \frac{36}{36} = 1$

Тогда удельный расход взрывчатого вещества

$$q = q_1 \cdot f_0 \cdot v \cdot e \cdot m = 0,45 \cdot 1,3 \cdot 1,57 \cdot 1,41 \cdot 1 = 1,3 \text{ кг}$$

Полученное значение удельного расхода ВВ следует рассматривать как ориентировочное, которое должно в каждом конкретном случае уточняться серией опытных взрываний в реальных условиях.

Количество шпуров определяется из условия размещения общего расхода ВВ на заходку и определяется по формуле (3.3).

Плотность взрывчатого вещества в патроне (Δ) определяется по табл. 3.2 и равна 1100 кг/м³. Коэффициент заполнения шпура (a) определяется в зависимости от $d_{\text{п}}$ и f по табл.3.4 и равен 0.4.

Тогда количество шпуров

$$N = \frac{1,27 \cdot q \cdot S_{\text{вч}}}{d_{\text{п}}^2 \cdot \Delta \cdot a} = \frac{1,27 \cdot 1,3 \cdot 17,22}{0,036^2 \cdot 1100 \cdot 0,4} = 50 \text{ шт}$$

Длина шпуров определяется по таблице 3.5, в нашем случае глубина шпуров составляет 2,4 м.

Определяем расход взрывчатого вещества на один цикл, по формуле 3.4:

$$Q = q \cdot S_{\text{вч}} \cdot l_{\text{вч}} = 1,3 \cdot 17,22 \cdot 2,4 = 53,7$$

При крепости пород $f < 9$ применяем призматический тип вруба.

$$\text{Глубина врубовых шпуров составляет } l_{\text{вр}} = 2,4 \cdot 1,2 = 2,7$$

Число врубовых шпуров ($N_{\text{вр}}$) по таблице 3.6 составляет 8 шт, а расстояние между шпурами по вертикали равно 0,45 м. Расстояние между концами врубовых шпуров, в шахтах IV категории по газу и пыли принимается 0,6 м. Так как при призматическом врубе шпуры располагаются перпендикулярно забою, то окончательно принимаем расстояние между врубовыми шпурами по вертикали и горизонтали 0,6 м. Располагаем врубовые шпуры в центральной части выработки.

Число оконтуривающих шпуров

$$N_{\text{ок}} = \frac{P}{b} + 1 = \frac{15,23}{0,8} + 1 = 20$$

Периметр выработки (P) равен 15,23 м.

Расстояние между оконтуривающими шпурами (b) принимаем равным 0,8 м.

Расстояние от устья оконтуривающего шнура до стенки выработки принимаем 0,2 м. Углы наклона оконтуривающих шнуров принимаем такими, чтобы их концы на глубине обуренной заходки находились на проектном контуре выработки.

Число отбойных шнуров $N_{от}$, определяем по формуле (3.5.1):

$$N_{от} = N - (N_{вр} + N_{ок}) = 50 - (8 + 20) = 22$$

Отбойные шнуры располагаем равномерно между врубовыми и оконтуривающими шнурами по сечению выработки.

Определяем расход взрывчатого вещества на один цикл:

$$Q = q \cdot S_{вч} \cdot l_{ш} = 1,3 \cdot 17,22 \cdot 2,4 = 53,7 \text{ кг}$$

Средняя величина заряда в шнуре

$$q_c = \frac{Q}{N} = \frac{53,7}{50} = 1,07.$$

Величину заряда во врубовых шнурах принимаем:

$$q_{вр} = 1,15 \cdot q_c = 1,15 \cdot 1,07 = 1,24 \text{ кг};$$

$$\text{в отбойных шнурах: } q_{от} = q_c = 1,07 \text{ кг}$$

$$\text{и в оконтуривающих } q_{ок} = 0,9 \cdot q_c = 0,9 \cdot 1,07 = 0,96 \text{ кг}.$$

Определив величину заряда для каждого типа шнуров, определяем фактическое количество патронов во врубовых, отбойных и оконтуривающих шнурах. Количество патронов в шнурах может быть только целым, округление производится по правилам арифметики:

$$n_{вр}^{\phi} = \frac{q_{вр}}{P_{п}} = \frac{1,24}{0,3} = 4,1 = 4$$

$$n_{от}^{\phi} = \frac{q_{от}}{P_{п}} = \frac{1,07}{0,3} = 3,6 = 4$$

$$n_{ок}^{\phi} = \frac{q_{ок}}{P_{п}} = \frac{0,96}{0,3} = 3,2 = 3$$

Определяем фактическую величину заряда каждого шнура путем умножения веса одного патрона ВВ на фактическое количество патронов ВВ в каждом шнуре:

$$q_{вр}^{\phi} = n_{вр} \cdot P_{п} = 4 \cdot 0,3 = 1,2 \text{ кг}$$

$$q_{от}^{\phi} = n_{от} \cdot P_{п} = 4 \cdot 0,3 = 1,2 \text{ кг}$$

$$q_{\text{ок}}^{\phi} = n_{\text{ок}} \cdot P_{\text{п}} = 3 \cdot 0,3 = 0,9 \text{ кг}$$

Определяем фактический коэффициент заполнения каждого шпура:

- для врубовых шпуров $a_{\text{вр}}^{\phi} = \frac{n_{\text{вр}} \cdot l_{\text{п}}}{1,2 \cdot l_{\text{ш}}} = \frac{4 \cdot 0,22}{2,7} = 0,325$

- для отбойных шпуров $a_{\text{от}}^{\phi} = \frac{n_{\text{от}} \cdot l_{\text{от}}}{l_{\text{ш}}} = \frac{4 \cdot 0,22}{2,4} = 0,37$

- для оконтуривающих шпуров $a_{\text{ок}}^{\phi} = \frac{n_{\text{ок}} \cdot l_{\text{ок}}}{l_{\text{ш}}} = \frac{3 \cdot 0,22}{2,4} = 0,275 < 0,3$

где $l_{\text{ш}}$ - длина патрона ВВ.

Полученные фактические коэффициенты заполнения всех шпуров a^{ϕ} должны находиться в пределах 0,3-0,6 (см. табл. 3.4), поэтому увеличиваем количество патронов в оконтуривающих шпурах до 4. Тогда $a_{\text{ок}}^{\phi} = 0,37 > 0,3$.

Фактический расход ВВ на цикл:

$$Q^{\phi} = N_{\text{вр}} \cdot q_{\text{вр}}^{\phi} + N_{\text{от}} \cdot q_{\text{от}}^{\phi} + N_{\text{ок}} \cdot q_{\text{ок}}^{\phi} = 8 \cdot 1,2 + 22 \cdot 1,2 + 20 \cdot 1,2 = 60 \text{ кг}$$

Общая длина шпуров составит:

$$L_{\text{шп}} = N_{\text{вр}} \cdot l_{\text{вр}} + (N_{\text{от}} + N_{\text{ок}}) \cdot l_{\text{ш}} = 8 \cdot 2,7 + (22 + 20) \cdot 2,4 = 122,4 \text{ м}$$

Время на зарядание и взрывание шпуров

$$t_{\text{з}} = \frac{N \cdot l_{\text{з}}^{\text{с}}}{\varphi_{\text{з}} \cdot n_{\text{з}}} + t_{\text{пз}} = \frac{50 \cdot 0,09}{0,75 \cdot 5} + 0,3 = 1,5 \text{ часа}$$

Паспорт буровзрывных работ

УТВЕРЖДАЮ:

УЧАСТОК _____

Главный инженер шахты _____

Шахта _____

Подпись

«__» _____ 2012

ПАСПОРТ

буровзрывных работ

на проведение конвейерного квершлага

наименование выработки

Параметры данного паспорта установлены опытными взрываниями,
проведенными 23.01.2012г.

Дата

№ п/п	Наименование показателей	Количество
1	2	3
1	Опасность шахты по газу и пыли	IV
2	Сечение выработки: - вчерне, м ² - в свету, м ²	17,22 15,45
3	Коэффициент крепости по шкале проф. М.М. Протоdjeяконова	4,5
4	Тип бурильной машины	БУЭ-2
5	Диаметр коронки, мм	42
6	КИШ, мм	0,9
7	Количество шпуров на цикл, шт.	50
8	Количество шпурометров на цикл, м	122,4
9	Время проветривания забоя, мин.	30
10	Тип взрывчатых материалов: - ВD -CB	Аммонит АП-5ЖН ЭД-8ПМ, ЭДКЗ-15
11	Расход материалов на цикл: взрывчатых веществ, кг электродетонаторов, шт.	60 50
12	Время производства взрывных работ: -время на вывод людей из забоя на свежую струю воздуха, выставление запрещающих знаков и постов живую оцепления, мин -время на зарядание шпуров, мин -время на взрывание, проветривание и осмотр забоя, мин; время на ввод людей в забой и допуск их к работе, мин; общее время на производство взрывных работ, мин	8 72 34 6 120
13	Конструкция заряда шпура	колонковая

14	Схема расположения шпуров	на чертеже
----	---------------------------	------------

4. ВЫБОР ОСНОВНОГО ПРОХОДЧЕСКОГО ОБОРУДОВАНИЯ ПРИ СТРОИТЕЛЬСТВЕ ГОРНОЙ ВЫРАБОТКИ

Основными технологическими процессами проходческого цикла, нуждающимися в механизации работ, являются бурение шпуров, погрузка породы и возведение постоянной крепи.

Бурение шпуров в горизонтальных горных выработках осуществляется бурильными установками, перфораторами, электро- и пневмосверлами, а также навесным оборудованием, смонтированным на погрузочных машинах. По времени и трудоемкости работ бурение шпуров занимает от 25 до 40 % общей продолжительности проходческого цикла.

Во всех возможных случаях необходимо применение механизированных бурильных машин (установок), некоторые из которых представлены на (Рис.)

При выборе бурильных установок необходимо учитывать следующие основные положения, ограничивающие область их применения:

- тип бурильной машины должен соответствовать крепости пород в разбуриваемом забое;
- размеры зоны бурения должны быть больше или равны высоте и ширине разбуриваемого забоя;
- максимальная длина шпуров по технической характеристике бурильной установки должна быть согласована с максимальной длиной шпуров по паспорту буровзрывных работ;
- для большинства механизированных бурильных установок угол наклона выработки ограничен $\pm 10^\circ$;
- размеры бурильной установки должны быть согласованы с размерами применяемых транспортных средств и погрузочных машин.

Технические характеристики бурильных установок достаточно освещены в учебной и научно-технической литературе [6, 12]. Основные сведения о наиболее распространенных бурильных установках приведены в табл. 4.1.

Количество сверел и перфораторов n необходимых для обуривания забоя, нормами [3] рекомендуется определять из расчета $S_{y\partial} = 2,5 \text{ м}^2$ на одну единицу. Для сокращения времени бурения, увеличения производительности труда и скорости проведения выработки допускается принимать $S_{y\partial} = 1,5 \div 2,0 \text{ м}^2$. Общее

число электросверел или перфораторов определяется по формуле $n = S_{вч} / S_{уд}$.
На каждые 2-3 электросверла или перфоратора приходится 1 резервная единица.
Число проходчиков, занятых на бурении, определяется из того, что 3 электросверла или перфоратора обслуживают 4-5 человек.



Рис. 4.2. Бурильная установка УБШ-207 на рельсовом ходу, предназначенная для бурения шпуров в горизонтальных горных выработках сечением 6-13 м².



Рис.4.1. Установка бурильная УБШ-221П на пневмоколесной ходовой части предназначена для бурения шпуров при проходке горизонтальных горных выработок в породах коэффициентом крепости $f=8-20$ по шкале М.М. Протодяконова.



Рис. 4.3. Буровая установка компании Sandvik, состоящая из трехстреловой машины на колесном ходу для проходки выработок сечением от 10 до 211 м² со стрелой и подвесной корзины для ведения технологических процессов.

Таблица 4.1

Технические характеристики бурильных установок

Показатели	Вращательно е бурение			Ударно-поворотное бурение					Вращательно-ударное бурение				
	КМБ-3	БУЭ-1	БУЭ-2	КБШ-1М	БК-2	СБКНС-	СБКН-3	СБКН-2	БУ-1	БУР-2	СБУ-2Н	БУЭ-3	БКГ-2
Размеры обуриваемо го забоя, м													
высота	2,6	3,4	4,1	3,0	3,2	3,0	3,0	4,0	3,7	3,9	3,9	4,1	4,0
ширина	3,9	3,6	5,0	3,0	3,4	3,5	4,0	4,0	5,0	5,0	8,0	5,0	5,5

глубина шпуров, м	2,4	3,0	3,0	2,7	3,0	2,5	2,3	2,0	2,7	2,7	3,7	2,7	2,5
Бурильная машина	сверло КБМ	БУЭ	БУЭ	ПК-60	ПК-60	ПК-5, ПТ-36м	ПК-5	ПК-60	1100-1м, БГА-1	1100-1м, БГА-1	БГА-1м	БУЭ	БГК
крепость пород	до 6	до 9	до 9	до 18	до 18	до 18	до 18	до 18	до 16	до 16	до 16	до 16	до 16
число бурильных машин	2	1	2	2	2	2	3	2	1	2	2	2	2
размеры:													
длина	5,8	8,2	7,5	4,1	7,0	5,2	5,0	3,6	6,5	7,0	7,1	8,5	6,8
ширина	1,3	0,8	1,3	1,9	0,9	1,3	1,2	1,1	1,3	1,8	1,8	1,3	1,3
высота	1,8	1,2	1,6	1,3	1,8	1,2	1,5	1,3	1,5	1,5	1,7	1,6	1,6
масса, т	3,8	5,2	7,0	4,2	8,0	4,5	3,3	2,2	2,3	5,7	6,0	9,5	5,6

Бурильные установки не могут применяться в однопутевых горных выработках, в которых погрузка породы осуществляется погрузочными машинами типа ППН на рельсовом ходу.

При использовании бурильных установок, оборудованных рельсовым и конвейерным транспортом, необходимо, чтобы суммарная ширина бурильной и погрузочной машины была меньше ширины выработки в свету за вычетом суммарного зазора между бурильной установкой и погрузочной машиной, а также между ними и крепью выработки. Величину этого зазора можно принимать $0,5 \div 0,7$ м.

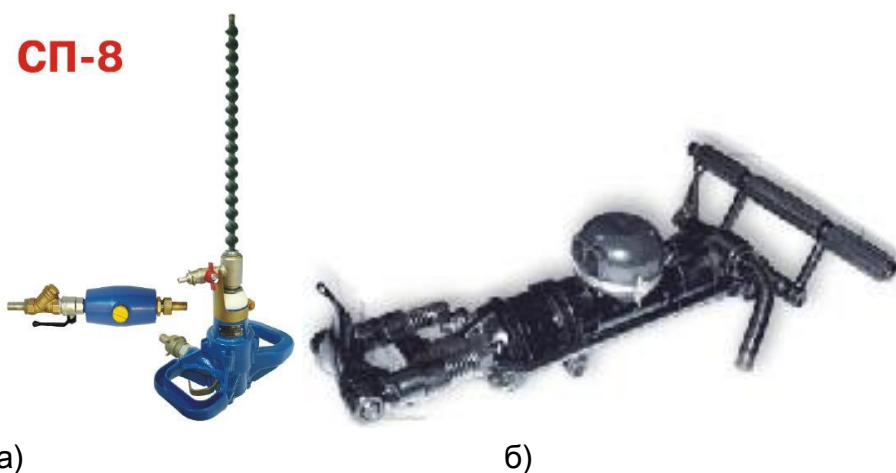
При бурении установки БУ-1 и БУЭ-1 обслуживают два человека - один у забоя, а другой на пульте управления (рис.). При бурении установками БУР-2 и СБУ-2 два человека находятся на пульте управления и один у забоя. Остальные

члены звена во время бурения шпуров занимаются устройством водоотливной канавки и другими вспомогательными процессами.



Рис.4.4. Бурильная установка

При невозможности использования бурильных установок для бурения шпуров применяются ручные и колонковые электросверла, пневмосверла, а также ручные и колонковые перфораторы.



а)

б)

Рис. 4.5. а)- сверло ручное пневматическое СП-8;

б)- пневматический перфоратор повышенной мощности ПП80НВ предназначен для бурения горизонтальных и наклонных шпуров диаметром до 46 мм в породах крепостью до 20 по шкале проф. М.М.Протождьяконова.

При проведении выработок буровзрывным способом возникает необходимость погрузки отбитой породы в транспортные средства. Это один из наиболее трудоемких и продолжительных рабочих процессов проходческого цикла, который механизирован с помощью различных погрузочных машин.

По принципу работы погрузочные машины подразделяются на машины непрерывного и периодического действия. К машинам периодического действия относятся ковшовые погрузочные машины (рис.)



Рис. 4.6.

Машины ковшового типа прямой погрузки (ППН2Г) осуществляют погрузку породы непосредственно в рудничные вагонетки. Ковш, находясь в опущенном положении, при движении машины на забой загружается разрушенной породой. Наполненный породой ковш, описав дугу с помощью качалки-кулисы, поднимается в крайнее верхнее положение, и порода из него разгружается в вагонетку или на конвейер. Машины этого типа могут быть с пневматическим или электрическим приводом. Их преимущественно применяют на шахтах при проведении однопутных выработок высотой 2,2-2,9 м.

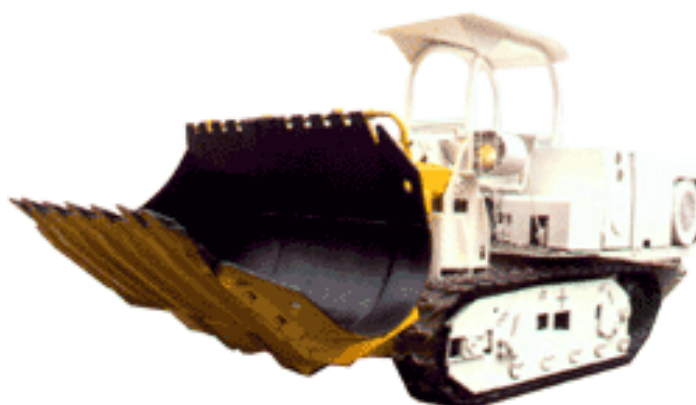


Рис. 4.7. Машина погрузочная с боковой разгрузкой ковша МПК - 3 предназначена для погрузки разрыхленной взрывом горной массы в вагонетки, на конвейер

Погрузочные машины ковшового типа ступенчатой погрузки (1ППН5, ППМ4У) на колесно-рельсовом ходу имеют перегрузочный конвейер, по которому порода транспортируется в вагонетки или на конвейер. При их применении погрузочных машин на колесно-рельсовом ходу временный рельсовый путь прокладывается по продольной оси выработки. Эти машины позволяют производить погрузку пород любой крепости. Фактором, ограничивающим область их применения, является ширина фронта погрузки, которая не должна быть меньше ширины выработки в черне по почве. Допустимая разница ширины фронта погрузки и ширины выработки может составлять не более 20%.

Кроме того, машины типа ППН могут применяться для погрузки породы только в горизонтальных горных выработках. Исключение составляют машины ПНМ-4у и 2ППН-5Н, разработанные специально для погрузки породы в наклонных выработках.

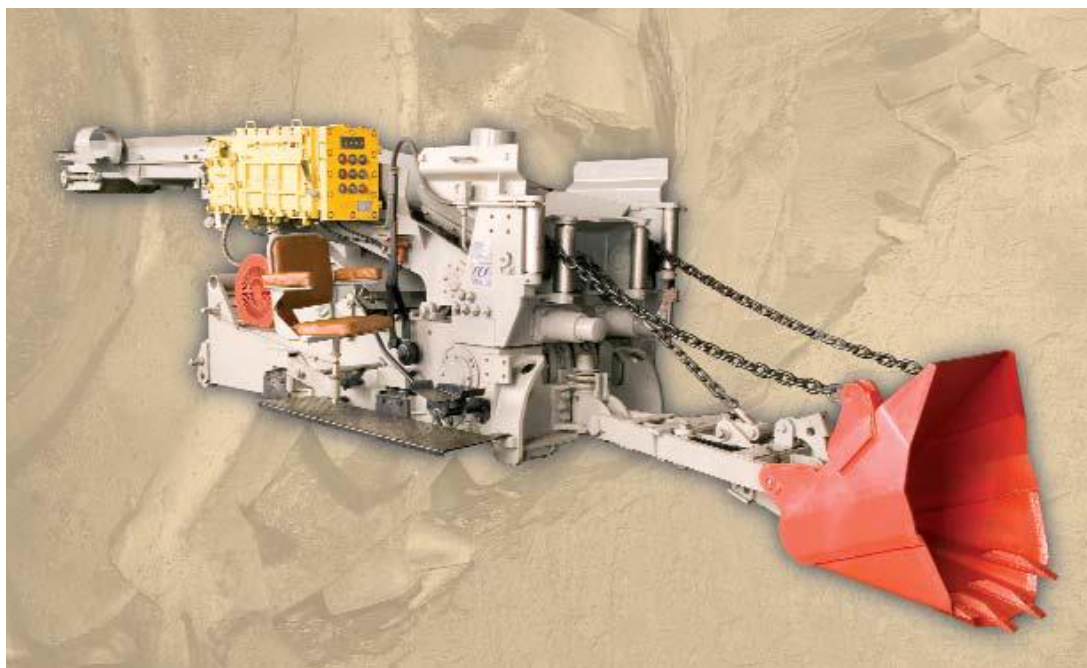


Рис. 4.8.Породопогрузочная машина ППН-5Я Ясиноватского машиностроительного завода на колесно-рельсовом ходу с перегрузочным конвейером.

Погрузочные машины непрерывного действия (2ПНБ-2, ПНБЗД и др.) на гусеничном ходу имеют исполнительный орган в виде нагребающих лап (Рис..)



Рис. 4.9. Породопогрузочная машина ПНБ-3Д на гусеничном ходу.

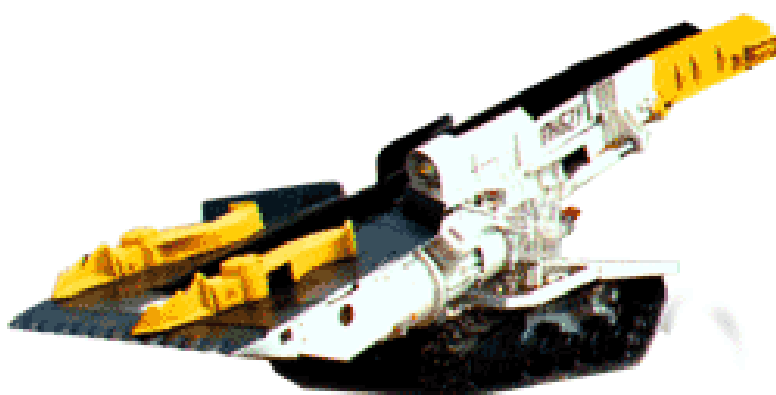


Рис. 4.10 Погрузочная машина 1 ПНБ-2У на гусеничном ходу, может использоваться при проходке горизонтальных и наклонных (до 18⁰) выработок

Нагребающими лапами осуществляется непрерывный боковой захват породы, которая с помощью скребкового или пластинчатого конвейера перегружается в транспортное средство.

На выбор погрузочных машин типа ПНБ наибольшее влияние оказывают крепость погружаемой породы. Благодаря гусеничному ходу этих машин фронт погрузки не ограничен.

В случае если суммарная ширина двух погрузочных машин меньше ширины выработки в свету по почве минус 0,7 м, допускаются применение двух погрузочных машин. Техническая характеристика отечественных погрузочных машин приведена в табл. 4.4.

При выборе погрузочных машин необходимо руководствоваться размером фронта погрузки, крепостью пород, допустимым углом наклона выработки, габаритами машины и минимальными размерами выработки. Рекомендуемый численный состав звена проходчиков при погрузке породы одной машиной - 4÷5 человек, при погрузке двумя машинами - 6 человек.

Для совмещения процессов бурения шпуров и погрузки горной массы используются буропогрузочные машины 1ПНБ-2Б и 2ПНБ-2Б с навесным бурильным оборудованием (рис.).

В горизонтальных и наклонных выработках, опасных по газу и пыли, используются проходческие комплексы типа «Сибирь», состоящих из бурильной установки, погрузочной машины и другого оборудования на колесно-рельсовом ходу и перемещающегося по выработке с помощью лебедки.



Рис. 4.11. Буропогрузочная машина МПЛ-22

Технические характеристики буропогрузочных машин приведены в табл. 4.3.

Таблица 4.3

Технические характеристики буропогрузочных машин

Технические характеристики	Тип машины	
	1ПНБ-2Б	2ПНБ-2Б
угол наклона выработки, град.	до 8	до 8
крепость пород	до 9	до 12
высота обуриваемого забоя, м	3,5	4,0
ширина обуриваемого забоя, м	4,0	3,8
сечение выработки в свету, м ²	5,7 ÷ 13,5	-
глубина шпуров, м	2,5	2,5
количество бурильных машин, шт.	1	1
фронт погрузки, м	не ограничен	не ограничен
производительность погрузки, м ³ /мин.	2,2	2,5
ширина машины, м	1,8	2,0
высота машины, м	2,0	2,3

Таблица 4.4.

Технические характеристики погрузочных машин

Марка машины	Техническая производи	Фронт погрузки, м	Коэффициент крепости	Размеры		Допустимый угол наклона выработки,	Минимальные размеры выработки, м	допустимые размеры сечения выработки в свету, м ²
				ширина, м	рабочая высота, м			
ППН-1с	1,0	2,2	любой	1,32	2,25	0	2,1x2.4	-
ППН-2	1,0	2,5	любой	1,59	2,35	0	2,2x2.5	-
ППН-3	1,25	3,2	любой	1,80	2,80	0	2,6x3	-
1 ППН-5	1,25	4,0	любой	1,40	2,25	0	-	7,5
ППМ-4у	0,8	4,8	любой	1,40	1,85	18	2,4x1,9	-
2ППН-5 Н	1,0	3,0	любой	1,70	1,35	15	2x2,5	-
МПЗ-3	2,4	не огранич ен	любой	1,45	2,15	10	-	6,4 ÷ 14,4
1 ПНБ-2	2,0	не огранич ен	до 6	1,80	1,35	8	2,5x1,8	-
1 ПНБ-2у	2,2 (1,25) *	не огранич ен	до 6	1,80	1,35	8 ÷ 18	-	7,7
2 ПНБ-2	2,5	не огранич ен	до 12	2,0	1.45	8	3x1,8	-
ПНБ-4	6,0	не огранич ен	до 16	2.7	3,90	8	4x3	-

•Производительность в наклонных выработках

Для погрузки породы применяются также скреперные погрузочно-доставочные комплексы (скреперные установки), состоящие из скрепера, погрузочного полка, скреперных лебедок и другого оборудования.

Скреперные установки в силу недостаточной производительности, большой доли ручной погрузки и наличия в забойной части выработки перемещающихся канатов имеют ограниченное применение. Чаще всего они используются при строительстве наклонных горных выработок с углом наклона до 35°. Техническая характеристика скреперных установок приведена в табл. 4.5.

Таблица 4.5

Техническая характеристика скреперных установок

Показатели	СКУ-1	МПДК-2	МПДК-3	СКМ-600	СКУ-3	УСП-1
Производительность, м ³ /ч	40	60÷30	80÷48	30	45÷20	45÷30
Длина скрепера, м	до 15	10÷20	15÷30	до 15	8÷10	30÷40
Объем скрепера, м ³	0,5	0,5	0,8	0,45	0,8	0,8
Угол наклона выработки, град.	35	18	18	35	25	22
Скорость движения каната, м/с:						-
рабочего	0,8+1,2	0,8+1,0	1,17	1,12	1,17	-
холостого	1,65	1,65	1,17	1,54	1,54	
Средства транспортирования породы	Скипы, вагонетки объемом 1, 2 и 3 м ³	Конвейер РТУ-30, КЛ-150	Конвейер РТУ-30, КЛ-150	Скип объемом 1,35 м ³	Скип объемом до 3 м ³	Скип или ленточный конвейер

Одним из основных факторов, влияющих на производительность погрузки породы, является призабойный транспорт, включающий в себя организацию перегрузки породы в транспортные средства и маневры транспортных средств в призабойном пространстве.

Техническая характеристика скреперных установок

Показатели	СКУ-1	МПДК-2	МПДК-3	СКМ-600	СКУ-3	УСП-1
Производительность, м ³ /ч	40	60÷30	80÷48	30	45÷20	45÷30
Длина скрепера, м	до 15	10÷20	15÷30	до 15	8÷10	30÷40
Объем скрепера, м ³	0,5	0,5	0,8	0,45	0,8	0,8
Угол наклона выработки, град.	35	18	18	35	25	22
Скорость движения каната, м/с:						-
рабочего	0,8+1,2	0,8+1,0	1,17	1,12	1,17	-
холостого	1,65	1,65	1,17	1,54	1,54	
Средства транспортирования породы	Скипы, вагонетки объемом 1, 2 и 3 м ³	Конвейер РТУ-30, КП-150	Конвейер РТУ-30, КП-150	Скип объемом 1,35 м ³	Скип объемом до 3 м ³	Скип или ленточный конвейер

Существующие технологические схемы призабойного транспорта при проведении горизонтальных горных выработок могут быть разделены на следующие группы:

- погрузка породы в одиночные вагонетки с заменой груженых вагонеток на порожние;
- погрузка породы с помощью конвейерных перегружателей в нерасцепляемые составы вагонеток;
- погрузка породы на скреперные конвейеры.

Области применения технологических схем призабойного транспорта могут пересекаться, то есть в одних и тех же условиях можно применять различные технологические схемы.

Наибольшая эффективность погрузки достигается при использовании скребковых конвейеров. В этом случае обеспечивается наиболее полное использование технических возможностей погрузочной машины и минимальное время погрузки породы. Наименьшая производительность погрузки породы наблюдается при использовании одиночных вагонеток. В том случае резко возрастает время простоя погрузочной машины во время замены груженых вагонеток на порожние.

Ниже приводятся рекомендации по выбору технологической схемы призабойного транспорта в зависимости от выбранной погрузочной машины и вида транспорта, используемого при эксплуатации выработки.

Погрузка породы в одиночные вагонетки производится при использовании ковшовых машин с прямой погрузкой (ППН-1, ППН-2, ППН-3), а также в большинстве случаев применения ковшовых машин со ступенчатой погрузкой в однопутевых горных выработках.

Погрузка породы на конвейер в основном производится в том случае, если при эксплуатации выработка оборудуется конвейерным транспортом. Погрузка осуществляется погрузочными машинами типа ПНБ на скребковые конвейеры С-53, СП-63, СР-70А. Со скребкового конвейера порода перегружается на ленточный конвейер, который будет использоваться при эксплуатации выработки. По мере подвигания забоя выработки скребковый конвейер наращивается, а по достижении его проектной длины он переносится, а на эту длину наращивается стационарный ленточный конвейер.

Использование конвейерного транспорта при проведении выработок, впоследствии оборудуемых только рельсовым транспортом, не всегда экономически оправдано. В этом случае перед сдачей выработки в эксплуатацию необходимо демонтировать на всем ее протяжении конвейерный став и произвести настилку постоянного рельсового пути, что увеличивает стоимость и продолжительность строительства выработки.

Погрузка породы с помощью перегружателей обычно производится машинами типа ПНБ в двухпутевых и однопутевых выработках. При этом в однопутевых выработках из-за ее малых размеров становится очень затруднительно применение бурильных установок для бурения шпуров. В этом случае экономически целесообразнее производить погрузку породы в одиночные вагонетки, а бурильную установку использовать для бурения шпуров. Основные положения по выбору оборудования для бурения шпуров, погрузки породы и транспортирования горной массы при проведении наклонных выработок сверху вниз в зависимости от угла наклона выработки приведены в табл. 4.5, а при проведении наклонных выработок снизу вверх в табл. 4.6.

Крепление горных выработок - это совокупность приемов и операций по возведению инженерных конструкций (крепей и обделок), предназначенных для обеспечения устойчивости подземных сооружений в течение всего срока их службы. Возможности механизации процесса крепления зависят от типа применяемой конструкции крепи.

Установка распространенной в угольной промышленности металлической арочной податливой крепи практически не механизирована и производится с использованием ручного труда.

Механизированными процессами являются возведение металлической бетонной и набрызг-бетонной крепей, тубинговой и блочной крепи, а также бурение шпуров для установки анкерной крепи.

Для крепления выработок монолитным бетоном используются комплексы «Монолит-2», БУК-3 и машина ВМ-68у. Они предназначены для укладки бетона за опалубку. В качестве опалубки могут применяться универсальная опалубка ОГУ-1м и передвижная механизированная опалубка ОМП-2.

Механизированными процессами являются возведение металлической бетонной и набрызг-бетонной крепей, тубинговой и блочной крепи, а также бурение шпуров для установки анкерной крепи.

Для крепления выработок монолитным бетоном используются комплексы «Монолит-2», БУК-3 и машина ВМ-68у. Они предназначены для укладки бетона за опалубку. В качестве опалубки могут применяться универсальная опалубка ОГУ-1м и передвижная механизированная опалубка ОМП-2.

Таблица 4.5.

**Применяемое оборудование при проведении наклонных выработок в
направлении сверху вниз**

Технологические операции и оборудование	Угол наклона выработки, градусы				
	5	10	15	18	25
Бурение шпуров					
1. Ручные электросверла и пневмосверла, перфораторы, колонковые электросверла	+	+	+	+	+
2. Бурильная установка БУР-2, БУЭ-2 и другие с маневровой лебедкой	+	+			
Погрузка породы					
1. Машины с нагребными лопатками 1 ПНБ-2, 2 ПНБ-2	+	+			
2. ППМ-4у	+	+	+		
3. 1 ПНБ-2у	+	+	+	+	
4. ППН-7	+	+	+	+	+
5. Скреперные комплексы МПДК-2, МПДК-3	+	+	+	+	
6. СКБ-1	+	+	+	+	+
7. СКУ-1, СКМ-600	+	+	+	+	+
8. Комплекс «Сибирь»	+	+	+	+	+
Транспортирование горной массы					
1. Вагонетки	+	+	+	+	+
2. Скипы					+
3. Ленточные конвейеры	+	+	+	+	
4. Скребок-конвейер	+	+	+	+	

Таблица 4.6.

**Применяемое оборудование при проведении наклонных выработок в
направлении снизу вверх**

Процессы и оборудование	Угол наклона выработки, градусы					
	5	10	15	18	25	35
Бурение шпуров						
1.Электросверла, пневмосверла, перфораторы, колонковые электросверла	+	+	+	+	+	+
2.Бурильная установка БУР-3 с маневровыми лебедками	+					
Погрузка породы						
1.Погрузочные машины с нагребными лапами ПНБ-1, 1ПНБ-2,2ПНБ-2	+					
2.Скреперные установки СКУ-1, СКМ-600, СП-2/1М	+	+	+	+	+	
3.Скреперные установкиМПДК-2, МПДК-3	+	+				
Транспорт горной массы						
1.Вагонетки	+	+	+	+		
2. Скипы					+	+
3.Ленточный конвейер	+	+	+			
4. Скребокый конвейер	+	+	+	+		
5.Скребокый конвейер КСП-2				+	+	
6.Самотеком по желобам					+	+

Набрызг-бетонную крепь возводят нанесением на обнаженную породную поверхность бетонной смеси под воздействием направленного воздушного потока. В качестве основного оборудования для возведения набрызг-бетонной крепи используются машины БМ-60, БМ-68, БМ-70, ПБМ и другие.

Возведение крепи из железобетонных тубингов производят с помощью кранов К-1000, УК-500 и тубингоукладчиков УТ-1 и УТ-2р.

Возведение блочной крепи производится при помощи крепеукладчиков различной конструкции, например МШ.

Возведение анкерной крепи включает работы по бурению шпуров и установке анкеров. Бурение шпуров под анкера обычно производится тем же оборудованием, которое используется при проведении выработки, т.е. электросверлами, перфораторами и бурильными установками. Кроме того, для бурения шпуров под анкера в породах крепостью $f < 4$ может использоваться переносной станок для анкерования ПА-1, а в породах крепостью $f = 4 \div 8$ - передвижная машина для анкерования МАП-1. Они позволяют бурить шпуры в кровле выработки глубиной до 1,8 м.

Численный состав проходческого звена при креплении горных выработок зависит от типа крепи и составляет от двух до пяти человек.

ПРИМЕР ВЫБОРА ПРОХОДЧЕСКОГО ОБОРУДОВАНИЯ

В исходных данных к задачам и в результате решения задач 1-3 получено:

Сечение выработки в свету $S_{св} = 15,45 \text{ м}^2$;

Сечение выработки в черне $S_{вч} = 17,22 \text{ м}^2$;

Ширина выработки по почве в свету (в проходке) - 5,0 м;

Высота выработки в свету (в проходке) - 4,3 м;

Выработка - горизонтальная, конвейерный квершлаг;

Крепость вмещающих пород $f = 4,5$;

Максимальная глубина шпуров $l_{ш} - 2,7 \text{ м}$;

Крепь - металлическая арочная податливая.

По этим исходным данным выбираем оборудование для бурения шпуров и погрузки породы, а также схему призабойного транспорта.

Исходя из угла наклона выработки и крепости пород можно выбирать любую установку из представленных в табл. 4.1. Исходя из размеров обуриваемого забоя и глубины шпуров, можно использовать установки БУЭ-2, БУЭ-3, БУР-2 и СБУ-2м. В технических характеристиках бурильных машин установок приводятся несколько меньшие значения ширины и высоты обуриваемого забоя, чем ширина и высота выработки в проходке. Например, для бурильной установки БУЭ-2 ширина и высота обуриваемого забоя составляют 5,0 и 4,1 м соответственно.

Необходимо иметь в виду, что оконтуривающие шпурсы бурятся на расстоянии $0,1 \div 0,2$ м от породных стенок выработки и, поэтому, реальная ширина обуриваемого забоя составит $5,0 - 2(0,1 \div 0,2) = 4,6 \div 4,8$ м, а высота $4,3 - (0,1 \div 0,2) = 4,1 \div 4,2$ м, что согласуется с техническими данными бурильных установок. Так как крепость пород, вмещающих квершлаг, небольшая ($f=4,5$) принимаем для бурения шпуров установку вращательного бурения БУЭ-2, имеющую ширину 1,35 м.

Так как выработка в дальнейшем будет оборудована конвейерным транспортом, то погрузку породы в данном случае наиболее эффективно производить на скребковый конвейер, с которого она перегружается на стационарный ленточный конвейер, наращиваемый по мере подвигания забоя.

В данном случае для погрузки породы можно применять любую из машин типа ПНБ, представленных в табл. 4.7. Можно даже применить по две погрузочные машины 1ПНБ-2 или 2ПНБ-2, так как их суммарная ширина (2ПНБ-2) $2 \times 2,0 = 4$ м меньше $b_{\text{сб}} - 0,7 = 5,0 - 0,7 = 4,3$ м. Так как квершлаг имеет небольшую протяженность (700 м) и не ставится задача его скоростной проходки, то выбираем погрузочную машину 2ПНБ-2.

Крепление выработки металлическими арками выполняется без применения средств механизации.

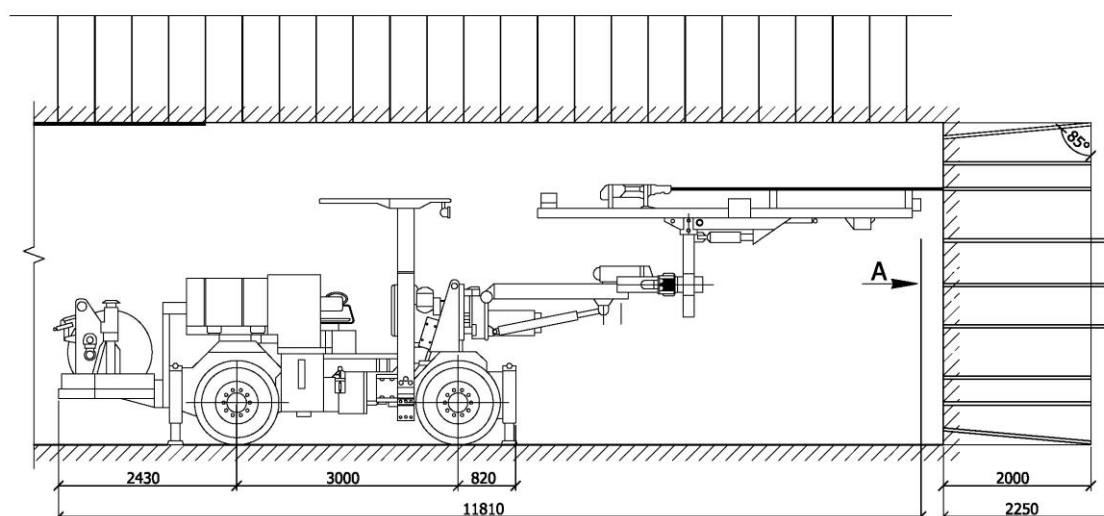


Рис.4.12

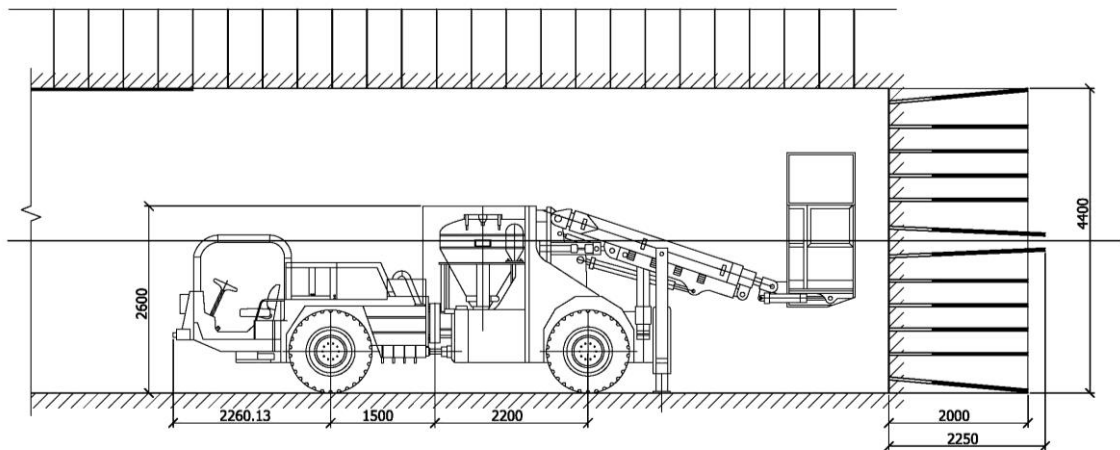


Рис.4.13

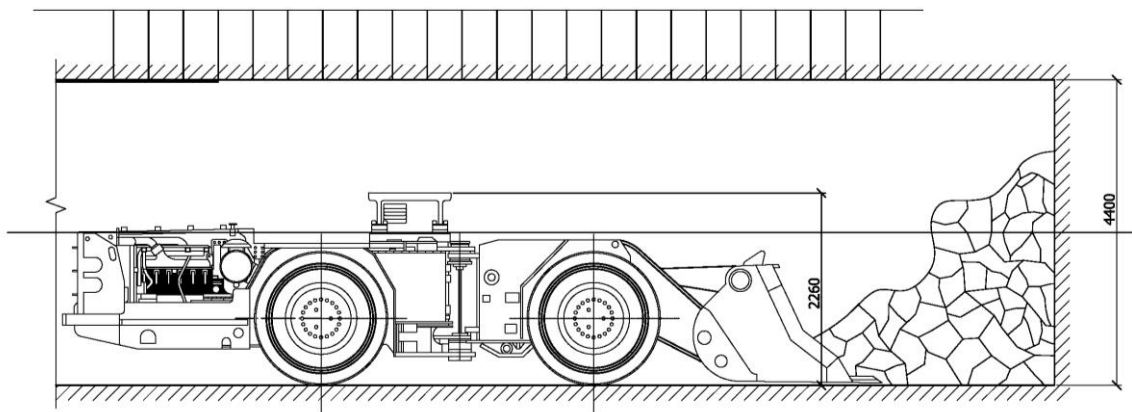


Рис.4.14

5. ОПРЕДЕЛЕНИЕ ПРОИЗВОДИТЕЛЬНОСТИ И ВРЕМЕНИ БУРЕНИЯ ШПУРОВ И ПОГРУЗКИ ПОРОДЫ

Производительность бурения шпуров ручными электросверлами и перфораторами зависит от числа машин, крепости пород и диаметра шпуров:
 - при бурении ручными электросверлами шпуров диаметром 36-42 мм производительность бурения

$$Q_3 = 10 \cdot n \cdot K_H \cdot \frac{K_0}{f}, \text{ м/ч}; \quad (5.1)$$

при бурении перфораторами

$$Q_{\text{п}} = \frac{n \cdot K_H \cdot K_0 \cdot K_{\text{д}} \cdot K_{\text{г}}}{(0,15 + \alpha \cdot f)}, \text{ м/ч}, \quad (5.2)$$

где f - коэффициент крепости пород;

$K_{\text{д}}$ - коэффициент, учитывающий диаметр шпура:

- для шпуров диаметром 32 - 36 мм $K_{\text{д}} = 1$,

- для шпуров диаметром 42 - 45 мм $K_{\text{д}} = 0,7 - 0,72$;

$K_0 = 0,8 - 0,9$ - коэффициент одновременности работы бурильных машин;

α - коэффициент, учитывающий изменение скорости бурения в различных породах (в породах с $f = 5 \div 10$ $\alpha = 0,02$, с $f > 10$ $\alpha = 0,03$);

$K_{\text{п}}$ - коэффициент, учитывающий тип перфоратора:

для ПР-30 и ПР-24 $K_{\text{п}} = 1,1$;

для остальных $K_{\text{п}} = 1,0$;

$K_{\text{н}} = 0,8 - 0,9$ - коэффициент надежности;

n - число бурильных машин.

При бурении шпуров колонковыми машинами (электросверлами и перфораторами) затрачивается значительное время на монтаж, демонтаж и перестановку колонок. По этой причине чистое время бурения колонковыми машинами составляет всего 20÷35 % от общего времени бурения шнуров. Поэтому, в данном случае в формулы 5.1 и 5.2 вместо произведения всех коэффициентов достаточно подставлять один коэффициент $K_{\text{и}} = 0,3 \div 0,35$ - коэффициент использования бурильных машин во времени.

Производительность бурения установками зависит от крепости пород и типа оборудования:

$$Q_6 = \frac{60 \cdot n \cdot K_0 \cdot K_{\text{н}} \cdot v_{\text{м}}}{1 + v_{\text{м}} \cdot \sum t}, \quad (5.3)$$

где $n = 1 - 2$ - число бурильных машин на установке;

$K_0 = 0,9$ - коэффициент одновременности работы машин;

$K_{\text{н}} = 0,9$ - коэффициент надежности бурильной установки;

$\sum t = 1 \div 1,4$ мин/м – время вспомогательных работ при бурении шпуров (забуривание, замена коронок, обратный ход, переход к бурению следующего шпура и т.д.);

v_m - механическая (машинная) скорость бурения шпуров, м/мин.

Для ориентировочных расчетов механическую скорость бурения можно принимать по табл. 5.1.

Время на бурение шпуров определяется по формуле

$$T_b = \frac{N \cdot l_{ш}}{Q_b} + t_{пз}, ч \quad (5.4)$$

где $t_{пз}$ - время на подготовительно-заключительные операции к бурению:

- при бурении ручными электросверлами и перфораторами $t_{пз} = 0,25 \div 0,3$ ч,
- при бурении бурильными установками $t_{пз} = 0,3 \div 0,5$ ч.

Таблица 5.1

Механические скорости бурения шпуров

Тип установки	Скорость бурения при различном коэффициенте крепости породы, м/мин			
	4-6	7-9	10-14	15-18
НБ-1э	2,5-1,4	1,0-0,7	нет	нет
НБ-1п	1,5-1,0	0,8-0,6	0,6-0,3	-
СБУ-2м	2,0-1,5	1,2-0,9	0,8-0,4	0,3-0,15
КБМ-3	2,0-1,0	-	-	

Производительность погрузочных машин зависит от угла наклона выработки и схемы призабойного транспорта.

Для горизонтальных горных выработок производительность погрузочных машин ($Q_{п}$);

- при погрузке в одиночные вагонетки

$$Q_{п} = \frac{1}{\varphi \cdot \alpha \cdot \left(\frac{1}{Q_T} + \frac{t_3}{V_B \cdot K_3} \right) + (1 - \alpha) \cdot \frac{(\beta \cdot \varphi)}{n_p \cdot P_{п}}}, м^3/ч \quad (5.5)$$

- при применении перегружателей

$$Q_{п} = \frac{1}{\varphi \cdot \alpha \cdot \left(\frac{1}{Q_T} + \frac{t_c}{V_B \cdot K_3 \cdot n_c} \right) + \frac{(1 - \alpha) \cdot (\beta \cdot \varphi)}{n_p \cdot P_{п}}}, м^3/ч \quad (5.6)$$

- при транспортировании породы конвейером

$$Q_{\Pi} = \frac{1}{\frac{\varphi \cdot \alpha}{Q_T} + \frac{(1-\alpha) \cdot \beta \cdot \varphi}{n_p \cdot P_{\Pi}}}, \text{ м}^3/\text{ч} \quad (5.7)$$

где $\varphi = 1,5 \div 1,2$ - коэффициент, учитывающий проведение подготовительных и заключительных работ, простои машины и т.д.;

$\alpha = 0,85 \div 0,9$ - коэффициент, учитывающий объем породы первой фазы погрузки, не требующей ручного труда;

Q_T - техническая производительность погрузочной машины, $\text{м}^3/\text{ч}$;

$V_{\text{в}}$ - объем вагонетки, м^3 ,

$K_{\text{з}} = 0,9$ - коэффициент заполнения вагонетки;

$t_{\text{з}} = 0,01 \div 0,02$ ч - время замены груженой вагонетки на порожнюю;

$t_{\text{с}} = 0,02 \div 0,03$ ч - время замены партии груженых вагонеток на партию порожних;

$n_{\text{с}} = 3 \div 5$ - число вагонеток, установленных под перегружателем;

$n_p = 2 \div 4$ - число рабочих, занятых на подкидке породы;

$P_{\Pi} = 0,8 \div 1,0$ $\text{м}^3/\text{ч}$ - производительность рабочего по подкидке породы;

$\beta = 0,6 \div 1,0$ - коэффициент, учитывающий совмещение подкидки породы с работой машины.

Общее время погрузки породы определяется выражением:

$$T_{\Pi} = \frac{S_{\text{вч}} \cdot \mu \cdot \eta \cdot l_{\text{ш}} \cdot K_p}{Q_{\Pi}} + t_{\text{пз}}, \text{ ч} \quad (5.8)$$

где η - коэффициент использования шпура;

μ - коэффициент излишка сечения;

K_p - коэффициент разрыхления породы, $K_p = 1,4 \div 2,2$ в зависимости от крепости породы, принимается по ЕНиРУ [3, табл.1];

$t_{\text{пз}} = 0,3 \div 0,5$ ч - время подготовительных и заключительных операций при погрузке.

Если погрузка породы осуществляется в вагонетки, то их потребное количество определяется по формуле:

$$n_{\text{в}} = \frac{S_{\text{вч}} \cdot \mu \cdot \eta \cdot l_{\text{ш}} \cdot K_p}{V_{\text{в}} \cdot K_{\text{з}}}, \text{ шт.} \quad (5.9)$$

Сменную производительность скреперных установок при погрузке горной массы на конвейер определяют по формуле:

$$Q_{п.ск.} = \frac{(T - t_{пз} - t_{л}) \cdot V \cdot K_3}{\left(\frac{l}{v_r} + \frac{l}{v_{п}} + t_{зр}\right) \cdot K_o \cdot K_p}, \text{ м}^3/\text{смену}, \quad (5.10)$$

где V - объем скрепера, м^3 ;

$K_3 = 0,7 \div 0,8$ – коэффициент заполнения скрепера;

l – расстояние скреперования (определяется для каждого типа скрепера отдельно [3, табл. 4.3];

v_r – скорость движения груженого скрепера;

$v_{п}$ - скорость движения порожнего скрепера [3, табл. 4.3];

$t_{зр} = 0,3 \div 0,7$ - время загрузки и разгрузки скрепера с учетом пауз на переключение и неравномерности хода скрепера;

$t_{пз} = 40$ мин - продолжительность подготовительно-заключительных операций;

$t_{л} = 10$ мин – продолжительность опробования лебедки;

$K_o = 1,05 \div 1,1$

$K_p = 1,4 \div 2,2$ - коэффициент разрыхления породы;

$T = 360$ мин. Продолжительность смены.

Время погрузки породы скреперными установками определяется по формуле:

$$T_{п} = \frac{S_{вч} \cdot \mu \cdot \eta \cdot l_{ш} \cdot K_p}{Q_{п}}, \text{ смен} \quad (5.7)$$

При проведении двухпутевых наклонных горных выработок время погрузки практически не отличается от времени погрузки в горизонтальных горных выработках. При проведении же одиночных наклонных выработок время погрузки зависит от схемы обмена вагонеток и определяется согласно рекомендациям работы [3].

ПРИМЕР РАСЧЕТА

Исходя из горно-геологических условий строительства квершлага и уже выполненных расчетов для бурения шпуров выбрана установка БУЭ-2, а для погрузки породы – машина 2ПНБ-2 .

Производительность бурения установками зависит от крепости пород и типа бурильного оборудования и определяется по формуле (5.3).

Число бурильных машин на установке (n) равно 2.

Коэффициент одновременности работы машин (K_0) равен 0,9.

Коэффициент надежности бурильной установки (K_n) равен 0,9.

Время вспомогательных работ при бурении шпуров – забуривание, замена коронок, обратный ход, переход к бурению следующего шпура принимаем равным ($\sum t = 1$). Механическую (машинную) скорость бурения шпуров (V_M) принимаем по таблице 5.1 равной 2,0м/мин.

$$Q_6 = \frac{60 \cdot n \cdot K_0 \cdot K_n \cdot v_M}{1 + v_M \cdot \sum t} = \frac{60 \cdot 2 \cdot 0,9 \cdot 0,9 \cdot 2,0}{1 + 2,0 \cdot 1} = 64,8 \text{ м/ч}$$

Время на бурение шпуров определяется по формуле (5.4).

$$T_6 = \frac{N \cdot l_{ш}}{Q_6} + t_{пз} = \frac{122,4}{64,8} + 0,4 = 2,3 \text{ ч} = 2 \text{ часа } 20 \text{ мин.}$$

где 122.4 м – общая длина шпуров при обурировании забоя («Паспорт БВР»).

Погрузка породы производится погрузочной машиной 2 ПНБ-2 на скребковый конвейер СР-70. В данном случае, для определения производительности погрузки воспользуемся формулой 5,7.

Коэффициент, учитывающий проведение подготовительных и заключительных работ, простой машины и т. д. (φ), принимаем равным 1,15.

Для объема породы первой фазы погрузки, не требующей ручного труда, принимаем $\alpha = 0,9$.

Техническая производительность погрузочной машины (Q_T) принимаем по таблице 4.2 равной $2,5 \cdot 60 = 150 \text{ м}^3/\text{ч}$.

Число рабочих, занятых на подкидке породы (n_p) принимаем равным 3.

Производительность рабочего по подкидке породы (P_n) принимаем равной $1,0 \text{ м}^3/\text{ч}$. Коэффициент, учитывающий совмещение подкидки породы с работой машины (β), принимаем 0,8.

$$Q_n = \frac{1}{\frac{\varphi \cdot \alpha}{Q_T} + \frac{(1 - \alpha) \cdot \beta \cdot \varphi}{n_p \cdot P_n}} = \frac{1}{\frac{1,15 \cdot 0,9}{150} + \frac{(1 - 0,9) \cdot 0,8 \cdot 1,15}{3 \cdot 1,0}} = 22,8$$

$\text{м}^3/\text{час}$.

Общее время погрузки породы определяется по формуле (5.8). При этом принимаются следующие значения:

коэффициент использования шпура $\eta = 0.9$

коэффициент излишка сечения $\mu = 1.05$

коэффициент разрыхления породы $K_p = 2,0$

Время подготовительных и заключительных операций при погрузке ($t_{пз}$) принимаем равное 0,5 ч.

$$T_{п} = \frac{S_{вч} \cdot \mu \cdot \eta \cdot l_{ш} \cdot K_p}{Q_{п}} + t_{пз} = \frac{17,22 \cdot 1.05 \cdot 0,9 \cdot 2,4 \cdot 2,0}{22,8} + 0,4 = 3,83 \text{ ч} \\ = 3 \text{ ч } 50 \text{ мин}$$

6. РАСЧЕТ ТРУДОЕМКОСТИ РАБОТ И ГРАФИКА ОРГАНИЗАЦИИ РАБОТ ПРИ БУРОВЗРЫВНОМ СПОСОБЕ ПРОХОДКИ

Совокупность периодически повторяющихся основных проходческих процессов, выполняемых в определенном порядке в течение заданного отрезка времени для обеспечения подвигания выработки на определенную величину, называется проходческим циклом, а время, в течение которого он выполняется – продолжительностью проходческого цикла.

Для составления графика организации работ проходческого цикла необходимо определить объемы работ, трудоемкость и продолжительность выполнения каждого процесса, входящего в проходческий цикл.

Проходческий цикл при проведении горизонтальных и наклонных выработок буровзрывным способом складывается из

основных процессов:

- $t_{б}$ - бурение шнуров,
- $t_{з}$ - зарядание и взрывание шнуров,
- $t_{в}$ - проветривание забоя после взрывных работ,
- $t_{бс}$ - приведение забоя в безопасное состояние,
- $t_{п}$ - погрузка породы,
- $t_{к}$ - возведение постоянной крепи

и вспомогательных $t_{всп}$:

- $t_{ук}$ - устройство водоотливной канавки,
- $t_{кк}$ - крепление водоотливной канавки,

- $t_{нп}$ - настилка рельсового пути,
- $t_{нв}$ - навеска вентиляционных труб,
- $t_{нк}$ - наращивание секций конвейера (если предусмотрена погрузка породы на конвейер).

В общем виде продолжительность проходческого цикла определяется выражением:

$$T_{ц} = t_{б} + t_{з} + t_{в} + t_{бс} + t_{п} + t_{к} + t_{всп} \quad (6.1)$$

Указанные виды работ могут выполняться последовательно или с частичным совмещением во времени. Нельзя совмещать ни с какими другими работами работы по заряданию и взрыванию шпуров и проветриванию забоя после взрывных работ. Вспомогательные работы совмещаются с бурением шпуров и частично с креплением горной выработки. В любом случае необходимо, чтобы в течение смены работало одинаковое число проходчиков и все они были заняты полностью в течение всей смены.

Объемы работ отдельных процессов проходческого цикла определяются следующим образом:

- объемы по бурению шпуров - по паспорту БВР;
- объемы зарядания шпуров находится из общего количества шпуров на цикл;
- объемы породы в процессе погрузки определяются по формуле:

$$V_{п} = S_{вч} \cdot \mu \cdot l_{ш} \cdot \eta, \text{ м}^3 \quad (6.2)$$

- объемы работ по возведению постоянной крепи (формулы для определения объема работ зависят от типа крепи и приведены ниже)

- для металлической рамной крепи $V_K = \frac{l_{ш} \cdot \eta}{z}$, м³ (6.3.1)

где z - расстояние между рамами крепи, зависящее от категории устойчивости пород, равное:

для пород II категории $z=1,2$; для пород III $z=0,8$ и для пород IV категории $z=0,4$ м

- для монолитной бетонной и набрызгбетонной крепей:

$$V_K = l_{ш} \cdot \eta \cdot d_{кр} \cdot (P - B_1), \text{ м} \quad (6.3.2)$$

где $d_{кр}$ - толщина крепи, м;

P- периметр выработки, м;

B_1 – ширина выработки по почве, м;

- для тьюбинговой крепи

$$V_K = \frac{l_{ш} \cdot \eta \cdot n_T}{b_T}, \text{ м}^3 \quad (6.3.3)$$

где n_T - количество тьюбингов в кольце крепи;

b_T – толщина тьюбинга.

- для анкерной крепи

$$V_K = l_{ш} \cdot \eta \cdot n_a, \text{ м}^3 \quad (6.3.4.)$$

где n_a - количество анкеров в ряду по периметру выработки при принятом расстоянии между анкерами по длине выработки 1 м.

В случае применения комбинированных конструкций крепей, объем работ подсчитывается отдельно для каждого вида крепи и ни в коем случае не суммируется.

Вспомогательные виды работ.

- настилка рельсового пути $V_p = l_{ш} \cdot \eta \cdot n, \text{ м}^3 \quad (6.4.)$

где $n=1 \div 2$ число рельсовых путей;

- устройство и крепление водоотливной канавки, наращивание секций конвейера, навеска трубопровода $v_{НК} = l_{ш} \cdot \eta, \text{ м}^3 \quad (6.5.)$

Трудоемкость различных проходческих работ (количество человеко-часов на выполнение данного процесса) определяется по формуле:

$$T_i = V_i \cdot H_i \cdot k_i, \quad (6.6.)$$

где V_i – Объем проходческих работ данного вида;

H_i – норма времени для проходческих работ данного вида, чел.-час.

(принимается по ЕНиР);

k_i - коэффициент изменения норм времени для данного вида работ, принимаемый по ЕНиР [3].

В ЕНиР для каждого вида работ дается норма времени на единицу работы в чел.-час (числитель) и расценка в руб. коп. (знаменатель).

Особое внимание необходимо обратить на вводную часть и технические части, расположенные в начале каждого раздела ЕНиРа. В них даются разъяснения к пользованию теми или иными параграфами ЕНиРа и приводятся величины поправочных коэффициентов к нормам, при которых условия на единицу работы в чел.-час. (числитель) и расценку в руб. проведения выработки отличаются от типовых. Например, капез воды в выработке прерывающимися

струями увеличивает нормы времени и расценки в 1,11 раза. В зависимости от условий проведения выработки таких поправочных коэффициентов k_i к нормам времени может быть несколько.

Трудоемкость всех работ проходческого цикла рассчитывается в табличной форме (табл. 6.1).

Таблица 6.1

Трудоемкость работ проходческого цикла

№ п/п	Наименование работ	Объем работ на цикл, V_i	норма времени H_i	Поправочный коэффициент к норме k_i	Трудоемкость работ, T_i чел. час
1	Бурение шпуров, м	V_{δ}	H_{δ}	k_{δ}	$T_{\delta} = v_{\delta} \cdot H_{\delta} \cdot k_{\delta}$
2	Погрузка породы, м ³	V_{π}	H_{π}	k_{π}	$T_{\pi} = v_{\pi} \cdot H_{\pi} \cdot k_{\pi}$
3	Возведение постоянной крепи*	$V_{к}$	$H_{к}$	$k_{к}$	$T_{к} = v_{к} \cdot H_{к} \cdot k_{к}$
4	Разработка водоотливной канавки, м	$V_{рк}$	$H_{рк}$	$k_{рк}$	$T_{рк} = v_{рк} \cdot H_{рк} \cdot k_{рк}$
5	Крепление водоотливной канавки, м	$V_{кк}$	$H_{кк}$	$k_{кк}$	$T_{кк} = v_{кк} \cdot H_{кк} \cdot k_{кк}$
6	Настилка рельсового пути, м	$V_{р}$	$H_{р}$	$k_{р}$	$T_{р} = v_{р} \cdot H_{р} \cdot k_{р}$
7	Навеска трубопровода, м	$V_{нв}$	$H_{нв}$	$k_{нв}$	$T_{нв} = v_{нв} \cdot H_{нв} \cdot k_{нв}$
8**.				

ΣT_i , чел. час.

Примечания:

* Объем работ по креплению и единица измерения зависят от типа крепи.

** В таблице перечислены основные процессы проходческого цикла, имеющие место при каждой технологической схеме приведения выработки БВР, далее идут процессы (наращивание секций конвейера, разработка угля отбойными молотками и т.д.), являющиеся индивидуальными для каждой технологической схемы проходки.

Далее определяется суммарная трудоемкость работ проходческого цикла в человеко-сменах для выполнения работ одного цикла с учетом перевыполнения норм выработки на 15 -20%.

$$T_p = \frac{\sum T_i}{t_{см} \cdot (1,15 + 1,2)}, \text{ чел.-смен} \quad (6.7)$$

где $t_{см}$ - продолжительность смены (для подземных работ $t_{см} = 6$ час.).

Определение стоимости различных проходческих работ при проведении горных выработок определяется аналогично трудоемкости по формуле:

$$C_i = V_i \cdot P_i \cdot k_{оц} \cdot k_i \quad (6.8)$$

где V_i - объем проходческих работ данного вида;

P_i - расценки на проведение проходческих работ данного вида, руб (принимаются по ЕНиР);

$k_{оц}$ - коэффициент пересчета, учитывающий повышение цен;

k_i - коэффициент изменения норм времени для данного вида, который принимается по ЕНиР [3].

Расчет ведется в табличной форме (аналогично табл. 6.1), только вместо H_i — P_i и вместо T_i — C_i

Определение общей стоимости проходческого цикла ведется по формуле:

$$C_{общ} = \sum C_i \quad (6.9)$$

где C_i - стоимость проходческих работ данного вида.

На следующем этапе определяется продолжительность выполнения отдельных процессов проходческого цикла.

Время на выполнение механизированных процессов определяется по эксплуатационной производительности машин - время на бурение шпуров ,

погрузку породы и возведение крепи, если она возводится механизированным способом. Время на зарядание шнуров определено в занятии 3.

Время проветривания забоя $t_{\text{в}} < 30$ мин. Проветривание служит для разжижения ядовитых газообразных продуктов взрыва и удаления их из забоя. Время на приведение забоя в безопасное состояние составляет 10÷20 мин.

Время выполнения всех немеханизированных операций (крепление, настилка рельсового пути и т. д.) определяется исходя из трудоемкости работ

$$t_i = \frac{T_i}{n \cdot (1,15 \div 1,20)}, \quad (6.10)$$

где t_i – время выполнения отдельной i -й операции проходческого цикла;

T_i - трудоемкость работ i -й операции, чел.-час (см. табл.6.1);

1,15÷ 1,20 - коэффициент перевыполнения норм выработки;

n_i - число проходчиков, занятых на выполнении данной операции, для всех видов работ, кроме крепления $n_i = 1 \div 3$, при возведении постоянной крепи $n_i = 2 \div 5$.

Количество проходчиков для выполнения каждой операции проходческого цикла берется согласно рекомендациям ЕНиРа [3] и может варьироваться во время выполнения одной операции. То есть одну операцию может вначале выполнять одно количество проходчиков, а затем иное.

Определение общего времени на вспомогательные операции определяется по формуле:

$$t_{\text{общ}} = \sum t_i, \quad (6.11)$$

где t_i - время выполнения отдельной i -й операции проходческого цикла.

В соответствии с полученными данными о затратах времени на выполнение отдельных процессов и о количестве проходчиков, участвующих в их выполнении, составляется график организации работ одного проходческого цикла по следующей форме (см. пример расчета). Продолжительность проходческого цикла $T_{\text{ц}}$ определяется только по графику организации работ.

Количество проходческих циклов, выполняемых в месяц, равно:

$$k_{\text{ц}} = \frac{24}{T_{\text{ц}}} \cdot m, \quad (6.12)$$

где m - число рабочих дней в месяце по проведению выработки, равно 25 - 27 суткам.

Месячная стоимость работ, выполненных проходческой бригадой, равна

$$\sum C_{\text{ц}} = k_{\text{ц}} \cdot C_{\text{общ}}, \quad (6.13)$$

где $k_{\text{ц}}$ - количество проходческих циклов в месяц;

$C_{\text{общ}}$ - стоимость одного цикла, руб.

Суммарное месячное количество выходов проходчиков для выполнения работ

$$\sum b_{\text{пр}} = k_{\text{ц}} \cdot n_{\text{ц}}, \quad (6.14)$$

где $k_{\text{ц}}$ - количество проходческих циклов в месяц;

$n_{\text{ц}}$ - количество проходчиков на один цикл.

Определение заработной платы одного проходчика за выход производится по формуле (6.15)

$$C_{\text{вых}} = \frac{\sum C_{\text{ц}}}{\sum b_{\text{пр}}}, \quad (6.15)$$

где $\sum C_{\text{ц}}$ - месячная стоимость работ, для проходческой бригады, руб;

$\sum b_{\text{пр}}$ - суммарное количество выходов проходчиков в месяц.

Месячная заработная плата проходчика складывается из зарплаты за работы в дневное и ночное время и определяется по формуле:

$$C_{\text{мес}} = \frac{b_{\text{пр}}}{2 \cdot C_{\text{вых}}} + \frac{k_{\text{н}} \cdot b_{\text{пр}}}{2 \cdot C_{\text{вых}}} + b_{\text{пр}} \cdot t_{\text{мп}} \cdot C_{\text{м}} \quad (6.16)$$

где $C_{\text{вых}}$ - заработная плата одного проходчика за выход, руб;

$b_{\text{пр}}$ - количество выходов в месяц, $b_{\text{пр}} = 20 \div 23$;

$k_{\text{н}}$ - коэффициент доплаты за ночное время, $k_{\text{н}} = 1,4$;

$t_{\text{мп}}$ - время на движение от ствола к месту работы, зависит от вида выработки ориентировочно:

- для квершлагов и полевых штреков равно 0,5 часа;
- для пластовых штреков, уклонов и бремсбергов 1,0-1,5 ч;
- для выработок околоствольного двора 0,3 ч.

Месячная скорость проведения выработки определяется по формуле

$$v_{\text{мес}} = \frac{24}{T_{\text{ц}}} \cdot L_{\text{з}} \cdot m \quad (6.17)$$

где $T_{\text{ц}}$ - время проходческого цикла, определяется по графику;

$L_{\text{з}}$ - длина заходки, м.

Время проведения выработки определяют по формуле

$$T_{\text{выр}} = \frac{L}{V_{\text{мес}}} + T_{\text{мд}} \quad (6.18)$$

где L длина выработки, м;

$V_{\text{мес}}$ - месячная скорость проведения выработки, м;

$T_{\text{мд}}$ - время на монтаж-демонтаж оборудования, мес.

Производительность труда проходчиков

$$P = \frac{S_{\text{св}} \cdot L_{\text{ц}}}{n_{\text{ц}}} \quad (6.19)$$

где $S_{\text{св}}$ - площадь сечения выработки в свету, м²;

$n_{\text{ц}}$ - общее число проходчиков, выполняющих один цикл, чел.

ПРИМЕР РАСЧЕТА

Принимаем основные организационные параметры, общие для всех технологических схем:

- продолжительность рабочей смены - 6 часов;
- число рабочих дней в месяце – 27 дней;
- число выходов на работу проходчика в месяц - 22.

Нормы времени для различных проходческих работ и коэффициенты изменения норм времени, как и стоимость работ, нормируются и берутся из [3].

Расчет объемов выполняемых работ.

Объем работ по бурению шнуров равен их общей длине и в соответствии с паспортом БВР составляет 122,4 метра.

Объем работ по погрузке породы определяется по формуле 6.2. Площадь сечения выработки вчерне $S_{\text{вч}} = 17,22$ м². Коэффициент излишка сечения $\mu = 1,05$. Длина шпура $l_{\text{шп}} = 2,4$ м. Коэффициент использования шпура $\eta = 0,9$.

$$V_{\text{п}} = S_{\text{вч}} \cdot \mu \cdot l_{\text{шп}} \cdot \eta = 17,22 \cdot 1,05 \cdot 2,4 \cdot 0,9 = 39,05 \text{ м}^3$$

Объем работ по возведению постоянной крепи:

для металлической арочной крепи из спецпрофиля, применяемой для крепления проектируемой выработки, определяется по формуле (6.3.1).

Расстояние между рамами крепи (z) принимаем равное 0,8.

$$V_{\text{К}} = \frac{l_{\text{шп}} \cdot \eta}{z} = \frac{2,4 \cdot 0,9}{0,8} = 2,7 \text{ рамы на цикл.}$$

Объем работ по настилке рельсового пути определяем по формуле (6.4).

Число рельсовых путей равно 1.

$$V_p = l_{ш} \cdot \eta \cdot n = 2,4 \cdot 0,9 \cdot 1 = 2,16 \text{ м.}$$

Объемы работ по наращиванию секций конвейера определяем по формуле (6.5). Число конвейеров в выработке равно 1.

$$V_k = l_{ш} \cdot \eta \cdot n = 2,4 \cdot 0,9 \cdot 1 = 2,16 \text{ м}^3.$$

Объемы работ по разработке водоотливной канавки определяем по формуле (6.5).

$$V_p = l_{ш} \cdot \eta \cdot n = 2,14 \cdot 0,9 \cdot 1 = 2,16 \text{ м}^3.$$

Объемы работ по креплению водоотливной канавки определяем по формуле (6.5)

$$V_p = l_{ш} \cdot \eta \cdot n = 2,4 \cdot 0,9 \cdot 1 = 2,16 \text{ м}^3.$$

Объемы работ по навеске вентиляционного трубопровода определяются по формуле (6.5):

$$V_p = l_{ш} \cdot \eta = 2,4 \cdot 0,9 = 2,16 \text{ м}^3.$$

Расчет трудоемкости и стоимости работ проходческого цикла.

Все объемы проходческих работ при проведении горной выработки, нормы времени и расчет трудоемкости и стоимости работ приведены в табл. 6.2.

Таблица 6.2.

Трудоемкость и стоимость работ проходческого цикла

№ п/п	Наимен. работ	Объем работ на цикл, V_i	Норма времени H_i	Поправоч. коэф. к норме k_i	Расценки на выпол. работ	Стоимость работ, руб	Трудоем. работ, T_i чел. час
1	Бурение шпуров, м	122.4	0,067	1.0	0,149	1367.8	8,2
2	Погрузка породы, м ³	39,05	0.27	1.0	0,602	1763.2	10ю54
3	Возвед. постоян. крепи*	2.7	9	1,0	20.1	4064,2	24,3
4	Настилка рельсового	2,16	1	1,0	2.23	361,3	2,16

	пути, м						
5	Наращивание секций конвейера, м	2,16	3.8	1,0	8,47	349.9	8,21
6	Разработка водоотливной канавки, м	2,16	0,62	1,0	1.38	223,56	1.34
7	Крепление водоотливной канавки, м	2,16	0.62	1.0	1.63	272,8	1.64
8	Навеска вентиляционных трубопровода	2.16	0.054	1.0	0.12	19,4	0.12

$$\sum C_i = 8423,2 \text{ р}; \sum T_i = 6,5 \text{ чел. час.}$$

Трудоемкость проходческого цикла составит:

$$T_p = \frac{56,5}{6 \cdot 1,15} = 8,2 \text{ чел. смен.}$$

Определение продолжительности отдельных процессов проходческого цикла.

Время на выполнение механизированных процессов определяется по эксплуатационной производительности машин. Таким образом, определяется время на бурение шпуров, погрузку породы и возведение крепи, если она возводится механизированным способом (занятие 6).

Время на зарядание шпуров и их взрывание определено при составлении паспорта БВР.

Время проветривания забоя $t_{\text{в}} = 30$ мин. Время на приведение забоя в безопасное состояние после взрывных работ $t_{\text{бс}} = 10$ мин.

Время выполнения всех немеханизированных операций (крепление, настилка рельсового пути и т. д.) определяется исходя из трудоемкости работ:

• возведение крепи

$$t_{\text{кр}} = \frac{T_{\text{кр}}}{n_{\text{кр}}} \cdot 1,15 = \frac{24,3}{5} \cdot 1,15 = 4 \text{ час. } 10 \text{ мин.},$$

- укладка рельсового пути

$$t_p = \frac{T_p}{n_p} \cdot 1,15 = \frac{2,16}{2} \cdot 1,15 = 55 \text{ мин.},$$

- наращивание секций конвейера

$$t_k = \frac{T_k}{n_k} \cdot 1,15 = \frac{2,16}{2} \cdot 1,15 = 3 \text{ час. } 35 \text{ мин.},$$

- разработка водоотливной канавки (площадь сечения канавки 0,14 м²)

$$t_{pk} = \frac{T_{pk}}{n_{pk}} \cdot 1,15 = \frac{1,34}{2} \cdot 1,15 = 35 \text{ мин.},$$

- крепление водоотливной канавки (площадь сечения канавки 0,14 м²)

$$t_{kk} = \frac{T_{kk}}{n_{kk}} \cdot 1,15 = \frac{1,64}{2} \cdot 1,15 = 40 \text{ мин.},$$

- навеска вентиляционного трубопровода (диаметр 500 мм)

$$t_{hb} = \frac{T_{hb}}{n_{hb}} \cdot 1,15 = \frac{0,12}{2} \cdot 1,15 = 5 \text{ мин.},$$

Общее время на вспомогательные операции составит:

$$t_{\text{общ}} = t_p + t_k + t_{pk} + t_{kk} + t_{hb} = 55 + 215 + 35 + 40 + 5 = 350 \text{ мин.} = 5 \text{ ч. } 50 \text{ мин.}$$

Составляем график организации работ одного проходческого цикла по следующей форме (см. график организации работ).

По самой длинной цепочке рассчитываем продолжительность проходческого цикла, которая составит:

$$T_{\text{ц}} = T_{\text{б}} + T_{\text{з}} + T_{\text{в}} + T_{\text{п}} + T_{\text{к}} + T_{\text{вс}} = 2:20 + 1:30 + 0:30 + 0:10 + 3:50 + 5:40 = 14$$

ч

Все вспомогательные процессы совмещены с бурением шпуров и креплением. Работы цикла выполняют 5 проходчиков в I смену и 5 во II. В III смене после окончания работ 1-го цикла проходчики приступают ко второму.

Определение заработной платы проходчика.

Количество проходческих циклов в месяц определяем по формуле 6.12. Время проходческого цикла равно $T_{\text{ц}} = 14$ часам. Число рабочих дней в месяце по проходке выработки $m = 27$.

$$k_{\text{ц}} = \frac{24}{T_{\text{ц}}} \cdot m = \frac{24}{14} \cdot 27 = 46,3 \text{ цикла.}$$

Месячную стоимость работ, выполненных проходческой бригадой, определяем по формуле 6.13. Количество проходческих циклов в месяц равно 46,3. Стоимость одного цикла $C_{\text{общ}} = 8423,2$ руб.

$$\sum C_{\text{ц}} = k_{\text{ц}} \cdot C_{\text{общ}} = 46,3 \cdot 8423,2 = 389994,16 \text{ руб.}$$

Определяем суммарное количество выходов проходчиков в месяц:

$$\sum b_{\text{пр}} = 4 \cdot n_{\text{см}} \cdot m = 4 \cdot 5 \cdot 27 = 540$$

Для упрощения расчетов принимаем, что все проходчики пятого разряда и одинаковой квалификацией. Часовая тарифная ставка проходчика 5-го разряда составляет 67,25 руб. (с учетом $k_{\text{оц}} = 75$).

Определяем заработную плату одного проходчика за один выход по формулам (6.15) и (6.16) и принимаем большую из полученных величин.

$$C_{\text{вых}} = \frac{\sum C_{\text{ц}}}{\sum b_{\text{пр}}} = \frac{389994,16}{540} = 722,21 \text{ руб.}$$

Месячная заработная плата проходчика составит:

$$\begin{aligned} C_{\text{мес}} &= \frac{b_{\text{пр}}}{2} \cdot C_{\text{вых}} + k_{\text{н}} \cdot C_{\text{вых}} \cdot \frac{b_{\text{пр}}}{2} + b_{\text{пр}} \cdot t_{\text{мп}} \cdot C_{\text{м}} \\ &= \frac{22}{2} \cdot 722,2 + 1,4 \cdot \frac{22}{2} \cdot 722,2 + 22 \cdot 0,5 \cdot 167,25 = 20906 \frac{\text{руб}}{\text{мес}} \end{aligned}$$

Определение основных технико-экономических показателей проведения выработки.

Месячная скорость проведения выработки составит:

$$V_{\text{мес}} = \frac{24}{T_{\text{ц}}} \cdot L_{\text{з}} \cdot m = \frac{24}{14} \cdot 2,16 \cdot 27 = 100 > V_{\text{н}} = 70 \text{ м/мес}$$

где $V_{\text{н}}$ - нормативная скорость проветривания квершлагов и полевых штреков, сооруженных буровзрывным способом.

Время проведения выработки определяется по формуле:

$$T_{\text{выр}} = \frac{L}{V_{\text{мес}}} + T_{\text{мд}} = \frac{700}{100} + 0,5 = 7,5 \text{ мес.}$$

Производительность труда проходчиков определяется по формуле (6.19).

Площадь сечения выработки в свету $S_{\text{св}} = 15,45 \text{ м}^2$. Общее число проходчиков на цикл $n_{\text{ц}} = 11,66 \text{ чел.}$ Длина заходки $L_{\text{з}} = 2,16 \text{ м.}$

$$P = \frac{S_{\text{св}} \cdot L_{\text{з}}}{n_{\text{ц}}} = \frac{15,45 \cdot 2,16}{11,66} = 2,86 \frac{\text{м}^3}{\text{чел. см}}$$

7. РАСЧЕТ ПАРАМЕТРОВ ПРОХОДЧЕСКОГО ЦИКЛА И СОСТАВЛЕНИЕ ГРАФИКА ОРГАНИЗАЦИИ РАБОТ ПРИ СТРОИТЕЛЬСТВЕ ГОРНЫХ ВЫРАБОТОК КОМБАЙНАМИ ИЗБИРАТЕЛЬНОГО ДЕЙСТВИЯ

Основное отличие проведения выработок проходческими комбайнами по сравнению с проведением выработок при помощи БВР заключается в том, что процессы бурения, заряжания, взрывания и проветривания заменяются одним процессом – работой проходческого комбайна по разрушению горной породы с одновременной ее погрузкой. Все остальные процессы проходческого цикла, как основные, так и вспомогательные, остаются такими же, как и при буровзрывном способе проходки. Поэтому последовательность построения графика организации работ аналогична последовательности при буровзрывном способе проведения выработки. Так же, по каждому отдельному процессу проходческого цикла определяются объемы работ и трудоемкость их выполнения по форме табл.6.1 из практического занятия 6. Только вместо бурения шпуров и погрузки породы вводится работа комбайна по разрушению горной массы. Причем, если забой выработки смешанный, то есть в нем присутствуют и уголь и порода, то объем работ и их трудоемкость при работе комбайна определяются отдельно для угля и породы. Наличие породы в смешанном забое определяется коэффициентом присечки или подрывки $k_{пр} = \frac{S_{пор}}{S_{пр}}$ где $S_{пор}$ - сечение породы в забое выработки, м². Значение коэффициента присечки в зависимости от наличия породы в забое колеблется от 0 (забой полностью угольный) до 1 (забой полностью породный).

Подвигание забоя за цикл при комбайновой проходке $L_3 = 1 \div 3$ м. При этом в породах I категории устойчивости (практическое занятие 1) $L_3 = 2,5 \div 3$ м, II категории $L_3 = 2 \div 2,5$ м, III категории $L_3 = 1,5 \div 2,0$ м и IV категории $L_3 = 1,0 \div 1,5$ м.

При использовании рамной крепи необходимо, чтобы L_3 была кратна шагу установки рам. Например, в породах III категории устойчивости расстояние между рамами крепи 0,8 м, отсюда возможное $L_3 = 2 \cdot 0,8 = 1,6$ м.

Выбор комбайна избирательного действия зависит от крепости пород, размеров выработки, ее угла наклона и длины. Учитывая длительное время монтажа и демонтажа комбайна и его высокую стоимость, комбайн

экономически целесообразно применять в выработках длиной более 500 м. Все комбайны могут проходить горизонтальные и наклонные (до 10°) горные выработки. Форма горной выработки может быть любая, кроме круглой. На Рис. представлены комбайны избирательного и сплошного действия.

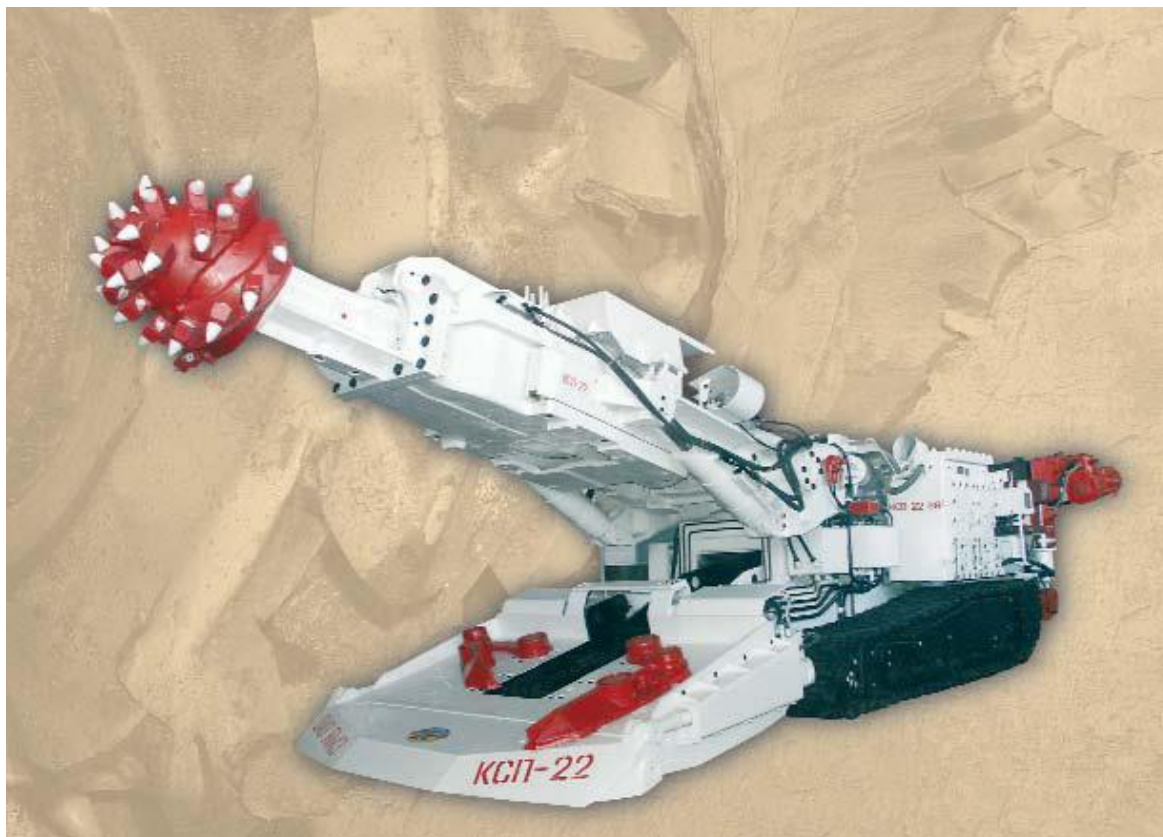


Рис. Проходческий комбайн КСП-22 с избирательным рабочим органом



Рис. Комбайн проходческий КСП-35

Комбайн проходческий КСП-35 предназначен для механизированного разрушения забоя и погрузки горной массы при проведении горизонтальных и наклонных до $\pm 12^\circ$ горных выработок сечением от 10,5 до 35 м² по смешанному забою с пределом прочности разрушаемых пород до 100 МПа и абразивностью до 15 мг в шахтах опасных по газу (метану) и угольной пыли.

Ниже приведены области применения и производительности наиболее распространенных типов проходческих комбайнов избирательного действия.

Комбайн ПК-3р - сечение выработки в свету $S_{св} = 5,3 \div 12$ м² по углю с присечкой до 30% пород с $f \leq 4$. Производительность комбайна по отбойке угля $Q_y = 18$ м³/час, по породе $Q_{пор} = 25$ м³/час.

Комбайн 4ПУ – область применения и производительность – аналогичные комбайну ПК-3р.

Комбайн ГПКС и его модификации ГПКСН, ГПКСВ и ГПКСМ предназначены для проходки выработок сечением $S_{св} = 9 \div 25$ м² в

угольных пластах с присечкой до 75% пород с $f \leq 5$. Производительность $Q_y = 70$ м³/час, $Q_{пор} = 30$ м³/час.

Производительность и время работы проходческого комбайна по разрушению и погрузке горной массы определяется по формуле:

$$t_0 = t_k + t_3$$

Где t_k - чистое время работы комбайна;

t_3 - время простоя комбайна по причине замены груженых вагонеток на порожние.

В случае применения перегружателя или погрузки на конвейер $t_3 = 0$.

При погрузке в одиночные вагонетки $t_3 = 3-5$ мин на замену одной вагонетки. При проходке штреков по смешанному забою (наиболее общий случай)

$$t_k = \frac{1}{k_r \cdot k_n} \left(\frac{V_y}{Q_y} + \frac{V_{п}}{Q_{п}} \right) \quad (7.1)$$

где $V_y + V_{п}$ - объем угля и породы, вынимаемых за цикл, м³.

$$V_{п} = S_{вч} \cdot \mu \cdot L_3 \cdot K_{np} \quad (7.2)$$

$$V_y = S_{вч} \cdot \mu \cdot L_3 \cdot (1 - K_{np}) \quad (7.3)$$

где Q_y и $Q_{п}$ - производительность работ комбайна по углю и по породе, м³/час.

$K_z = 0,75 \div 0,8$ - коэффициент готовности комбайна,

$K_n = 0,43 \div 0,57$ - коэффициент использования комбайна во времени, учитывающий простои комбайна. Разбивку крупных кусков породы, зачистку почвы выработки, маневровые операции и т.д.

Время выполнения остальных операций проходческого цикла рассчитывается как при буровзрывном способе проходки.

На основании проведенных расчетов аналогично БВР составляется график организации работ проходческого цикла, определяются его продолжительность и количество проходчиков, его выполняющих.

Требования к составлению графика организации работ такие же, как и при БВР. Процесс работы комбайна в забое не совмещается с другими проходческими процессами. Оптимальный состав проходческой бригады - 3 ÷ 6 человек в смену. Во время выполнения других операций проходческого цикла один человек занимается осмотром и профилактикой комбайна.

Технико-экономические показатели: комплексная норма выработки. Производительность труда и скорость проходки – определяются так же, как и при буровзрывном способе проходки выработки.

