

Документ подписан простой электронной подписью

Информация о владельце:

ФИО: Максимов Алексей Борисович

Должность: директор департамента по образовательной политике

Дата подписания: 29.09.2023 17:19:04

Уникальный программный ключ:

8db180d1a3f02ac9e60521a5672742735c18b1d6

**МИНИСТЕРСТВО ОБРАЗОВАНИЯ И НАУКИ  
РОССИЙСКОЙ ФЕДЕРАЦИИ  
МОСКОВСКИЙ ПОЛИТЕХНИЧЕСКИЙ УНИВЕРСИТЕТ**

**Кафедра «Наземные транспортные средства»**

Е.Е. Баулина  
К.И. Городецкий  
А.В. Круташов  
В.М. Шарипов

## **ВЫПУСКНАЯ КВАЛИФИЦИОННАЯ РАБОТА СПЕЦИАЛИСТА**

учебное пособие для студентов, обучающихся по специальности  
23.05.01 «Наземные транспортно-технологические средства»  
(специализация «Автомобили и тракторы»)

МОСКВА

*Разработано в соответствии с Федеральным государственным образовательным стандартом высшего образования по специальности 23.05.01 "Наземные транспортно-технологические средства" (специализация № 1 "Автомобили и тракторы") на основе рабочих программ дисциплин "Конструкция автомобиля и трактора", "Конструкция быстроходных гусеничных машин", "Теория автомобиля и трактора", "Теория быстроходных гусеничных машин", "Конструирование и расчёт автомобиля и трактора", "Теория автоматических систем автомобиля" и др.*

Рецензенты:

профессор каф. "Автомобили и тракторы"  
Нижегородского государственного технического университета  
д.т.н., проф. В.Н. Кравец

зав. каф. "Проектирование и сервис автомобилей"  
Ульяновского государственного университета  
д.т.н., проф. А.Ш. Хусаинов

Работа подготовлена на кафедре "Наземные транспортные средства" Московского политехнического университета.

Е.Е. Баулина, К.И. Городецкий, А.В. Круташов, В.М. Шарипов. Выпускная квалификационная работа специалиста. Учебное пособие для студентов, обучающихся по специальности 23.05.01 «Наземные транспортно-технологические средства» (специализация «Автомобили и тракторы») - М: Тракторы и сельхозмашины, 2016. – 78 с.

В учебном пособии приведены требования к содержанию преддипломной практики и порядок её проведения. Изложены структура и порядок выполнения выпускной квалификационной работы, требования к объёму, содержанию и оформлению, приведены примеры графической части.

УДК 629.113  
ББК

© Е.Е. Баулина,  
К.И. Городецкий,  
А.В. Круташов,  
В.М. Шарипов.  
© Тракторы и сельхозмашины, 2016

## СОДЕРЖАНИЕ

1. ЦЕЛЬ ВЫПОЛНЕНИЯ, ХАРАКТЕРИСТИКА, ПОРЯДОК ВЫПОЛНЕНИЯ И СТРУКТУРА ВЫПУСКНОЙ КВАЛИФИКАЦИОННОЙ РАБОТЫ СПЕЦИАЛИСТА.....	5
1.1. Тематика дипломных проектов.....	5
1.2. Характеристика и порядок выполнения работы.....	6
1.3. Защита дипломного проекта.....	9
1.4. Структура дипломного проекта .....	10
1.5. Требования к содержанию и оформлению элементов дипломного проекта .....	11
2. ТРЕБОВАНИЯ К СОДЕРЖАНИЮ И ОФОРМЛЕНИЮ ОСНОВНОЙ ЧАСТИ ДИПЛОМНОГО ПРОЕКТА .....	14
2.1. Структура основной части работы .....	14
2.2. Требования к оформлению, структуре и содержанию элементов и разделов основной части дипломного проекта .....	14
2.3. Введение .....	17
2.4. Обоснование компоновочной схемы проектируемого автомобиля или трактора .....	18
2.5. Конструкторский раздел.....	18
2.6. Технологический раздел .....	20
2.7. Организационно-экономический раздел.....	21
2.8. Содержание, объём и требования к графической части дипломного проекта .....	21
3. ПРИМЕРНОЕ СОДЕРЖАНИЕ ТИПОВЫХ КОНСТРУКТОРСКИХ РАЗДЕЛОВ И ГРАФИЧЕСКОЙ ЧАСТИ К НИМ .....	23
3.1. Дисковое фрикционное сцепление .....	23
3.2. Коробка передач.....	24
3.3. Раздаточная коробка.....	24
3.4. Карданная передача .....	25
3.5. Редуктор ведущего моста .....	25
3.6. Привод ведущих колёс.....	26
3.7. Мост.....	26
3.8. Подвеска автомобиля или трактора .....	26
3.9. Рулевое управление .....	27
3.10. Тормозной механизм .....	27
4. ИСПОЛЬЗОВАНИЕ ВЫЧИСЛИТЕЛЬНОЙ ТЕХНИКИ.....	28
5. ПАТЕНТНЫЕ ИССЛЕДОВАНИЯ .....	28
РЕКОМЕНДУЕМАЯ ЛИТЕРАТУРА.....	29
Приложение 1 Отзыв руководителя о выпускной квалификационной работе студента.....	33
Приложение 2 Примерные требования к структуре, содержанию и форме доклада.....	34

Приложение 3 Титульный лист пояснительной записки (пример оформления).....	35
Приложение 4 Задание на дипломный проект.....	36
Приложение 5 Список использованных источников (пример оформления).....	38
Приложение 6 Форма пояснительной записки.....	39
Приложение 7 Формы основных надписей на текстовой и графической документации.....	40
Приложение 8 Оформление иллюстраций.....	41
Приложение 9 Пример оформления таблицы.....	41
Приложение 10 Последовательность и содержание раздела «Расчёт на прочность».....	42
Приложение 11 Примеры оформления чертежей графической части дипломного проекта.....	44
Приложение 12 Обозначение чертежей.....	70

# **1. ЦЕЛЬ ВЫПОЛНЕНИЯ, ХАРАКТЕРИСТИКА, ПОРЯДОК ВЫПОЛНЕНИЯ И СТРУКТУРА ВЫПУСКНОЙ КВАЛИФИКАЦИОННОЙ РАБОТЫ СПЕЦИАЛИСТА**

Выпускная квалификационная работа специалиста выполняется на заключительном этапе обучения в высшем учебном заведении с целью систематизации и углубления знаний и практических навыков, полученных в процессе обучения. Выпускная квалификационная работа позволяет оценить возможности студента по самостоятельному применению полученных знаний при решении поставленной проектной или исследовательской инженерной задачи в рамках элементов общекультурных и профессиональных компетенций в соответствии с ФГОС ВО и ООП ВО вуза. Работа является частью итоговой государственной аттестации специалистов, включающей сдачу государственного экзамена, выполнение и защиту выпускной квалификационной работы, которой для специалиста является дипломный проект.

## **1.1. Тематика дипломных проектов**

Тема дипломного проекта на титульном листе пояснительной записки должна точно соответствовать теме, указанной в приказе ректора. С этой целью, все студенты-дипломники после издания приказа ректора должны сверить свои темы с текстом этого приказа.

Тема дипломного проекта может быть направлена на проектирование автомобиля или трактора и связана с разработкой конструкции одного или двух агрегатов. Темой дипломного проекта может быть также проектирование испытательного оборудования или исследовательской установки с разработкой одной или двух систем или узлов. Количество агрегатов определяет руководитель в зависимости от их сложности.

В формулировке темы дипломного проекта должны содержаться: категория или класс автомобиля или трактора и название агрегата(ов), конструкция которого(ых) разрабатывается студентом. При разработке испытательного оборудования указывается название стенда, исследовательской установки и т.д.

Дипломный проект может содержать исследовательскую часть как при проектировании конструкций агрегатов автомобилей и тракторов, так и при разработке испытательного оборудования. В этом случае содержание исследовательской части отражается в теме дипломного проекта.

Допускается в качестве дипломного проекта выполнить и

представить к защите научно-исследовательскую работу (НИР).

**Примерные названия тем дипломных проектов:**

1. Автомобиль категории  $M_1$  с разработкой коробки передач.
2. Полноприводный автомобиль категории  $M_1$  с разработкой рулевого управления.
3. Автомобиль категории  $N_1$  с разработкой задней подвески.
4. Стенд для испытаний карданных передач и шарниров приводных валов ведущих колёс.
5. Стенд для испытаний несущих систем грузовых автомобилей с разработкой рамы и гидропульсаторов.
6. Дорожная установка для исследования шин легковых автомобилей с разработкой динамометрического прицепа и привода испытываемого колеса.
7. Трактор тягового класса 3 с разработкой ведущего моста.
8. Легковой автомобиль среднего класса с разработкой коробки передач.
9. Грузовой автомобиль полной массой 3.5 т, грузоподъёмностью 1.5 т с разработкой тормозных механизмов задних колёс.

Примечания:

В названии не указывается завод-изготовитель и модель автомобиля или трактора, только категория или класс а, при необходимости, полная масса.

В дипломном проекте допускается разработка одного агрегата автомобиля или трактора при сохранении требований к количеству листов графической части (п. 2.8).

Объектом разработки может быть также кузов, кабина, сцепное устройство, вспомогательные узлы автомобиля и трактора.

При проектировании испытательного стенда или исследовательской установки вопрос о количестве разрабатываемых узлов или систем решается в каждом конкретном случае индивидуально.

## **1.2. Характеристика и порядок выполнения работы**

Дипломный проект является самостоятельной разработкой технических решений, физических процессов и явлений или их элементов на основе типовых инженерных методов, соответствующих образовательным программам подготовки специалистов и их профессиональным компетенциям.

Дипломный проект может включать доработанные материалы выполненных студентом курсовых работ, проектов или научно-исследовательских работ. В выполнении работ по дипломному

проекту могут принимать участие студенты разных кафедр, в этом случае дипломный проект называется комплексным. Каждый студент, участвующий в комплексном дипломном проекте, должен выполнить весь объём работы, предусмотренный настоящим учебным пособием. Это касается конструкторского, технологического и организационно-экономического разделов. Студенты, выполняющие комплексный дипломный проект, защищаются на одном заседании государственной аттестационной комиссии. Порядок защиты комплексного дипломного проекта соответствует порядку, предусмотренному при защите индивидуального дипломного проекта.

Дипломный проект состоит из следующих разделов: конструкторского (основной раздел), технологического и экономического, содержание которых излагается в расчетно-пояснительной записке и при необходимости отображается в чертежах, графиках, схемах или плакатах.

Дипломному проекту предшествует практика на автомобильных и тракторных промышленных предприятиях или в научно-исследовательских институтах автотракторного профиля, в ходе которой студент должен систематизировать и закрепить приобретенные теоретические знания и получить навыки практического самостоятельного выполнения работ по расчету, проектированию, испытаниям или исследованиям одного из узлов или агрегатов автомобиля или трактора.

Конструкторские разработки в дипломном проекте должны быть направлены на повышение основных эксплуатационных показателей и характеристик автомобиля или трактора, повышение долговечности отдельных его элементов или конструкции в целом, снижение её материалоемкости, материальных издержек в процессе производства или подготовки производства, снижение трудоёмкости обслуживания и ремонта автомобиля или трактора и др.

В соответствии с темой дипломного проекта студент должен сформулировать основные цели и указать задачи, обеспечивающие их достижение. Дипломный проект может содержать решение проблемы, связанное с разработкой:

- узла, агрегата или системы автомобиля или трактора;
- программного комплекса, систем измерения;
- метода математического моделирования физических, информационных процессов или систем.

Работа над конструкторским разделом выполняется в соответствии с заданием, определяющим исходные данные для проектирования, объём, и содержание графической части и

пояснительной записки к разделу. Задание на выполнение дипломного проекта составляется руководителем и утверждается заведующим кафедрой и деканом факультета.

Порядок, последовательность и сроки выполнения этапов конструкторского раздела дипломного проекта согласовываются с руководителем работы. Порядок, сроки сдачи и ответственность студентов при выполнении других разделов дипломного проекта определяются консультантами соответствующих разделов. Руководителю на подпись представляется законченный дипломный проект, подписанный студентом и консультантами по каждому из разделов.

Для контроля за качеством подготовленных к защите дипломных проектов заведующим кафедрой создаётся комиссия из преподавателей, имеющих учёное звание не ниже доцента.

Подписанный руководителем дипломный проект вместе с отзывом руководителя (приложение 1) представляется любому из членов комиссии на предварительную защиту. В результате ознакомления с материалами графической части и пояснительной записки и личной беседы со студентом в процессе предварительной защиты член комиссии делает вывод о соответствии дипломного проекта требованиям задания, объёму и качеству его выполнения, а также о степени теоретической подготовки студента, уровне практических навыков и ставит свою подпись на титульном листе пояснительной записки.

Решение о допуске студента к защите дипломного проекта на заседании Государственной аттестационной комиссии (ГАК) принимается заведующим кафедрой на основании заключения члена выпускающей комиссии.

При неудовлетворительном результате предварительной защиты и достаточном запасе времени для исправления выявленных недостатков, студенту может быть рекомендовано их устранить в сроки, установленные заведующим кафедрой.

Оценка качества дипломного проекта осуществляется ГАК по следующим критериям:

- уровень общетехнической грамотности, проявленной автором при решении поставленной задачи;
- сложность решаемых задач и качество предложенных технических решений, полнота их расчётно-теоретического обоснования;
- качество оформления графической и текстовой частей дипломного проекта, соблюдение требований стандартов ЕСКД;
- умение доложить существо работы, обосновать и защитить принятые решения, а также ответить на вопросы членов комиссии.

В случае невыполнения значительной части дипломного



проекта в установленные сроки или выявленных в результате его предварительной защиты существенных недостатков, студент до защиты дипломного проекта на заседании ГАК не допускается. В этом случае кафедра принимает решение о переносе сроков защиты, предоставляя студенту время для исправления недостатков. В случае неудовлетворительного результата защиты дипломного проекта на заседании ГАК студенту предоставляется возможность выйти на защиту дипломного проекта в следующем учебном году с той же или с изменённой темой дипломного проекта.

### **1.3. Защита дипломного проекта**

#### ***Порядок прохождения предварительной защиты***

Предварительная защита проводится за 7...10 дней до даты защиты работы в соответствии с графиком работы выпускающей комиссии, утверждённым заведующим кафедрой. Перенос сроков предварительной защиты допускается в исключительных случаях при уважительной причине.

На предварительную защиту студент должен представить:

- законченную и аккуратно собранную пояснительную записку в соответствии с требованиями п. 1.1., с подписями студента, консультантов и руководителя;
- отзыв руководителя дипломного проекта,
- графическую часть дипломного проекта в объёме, указанном в задании, с подписями студента в каждой основной надписи чертежей и иллюстраций и подписями в соответствующих основных надписях чертежей консультантов и руководителя.

В случае успешного прохождения предварительной защиты пояснительная записка должна быть сброшюрована и подписана заведующим кафедрой. В случае отсутствия подписей студента, консультантов и руководителя член выпускающей комиссии оценивает объём и качество выполненной работы, возможность исправления недостатков и вырабатывает решение в отношении возможности защиты дипломного проекта в установленные сроки.

#### ***Порядок проведения заседания ГАК и защиты дипломного проекта***

Защиты дипломных проектов на заседании ГАК проводятся в соответствии с очерёдностью, утверждённой заведующим кафедрой. До начала защиты студент должен подготовить графический материал, закрепив его на переносных планшетах в порядке, удобном для использования в ходе доклада. Кафедра рекомендует предварительно посетить, по крайней мере, одну из

защит, с целью уяснения её процедуры, типичных недостатков докладов и ознакомления с вопросами, задаваемыми членами комиссии.

Установив планшеты, студент должен взять указку, повернуться лицом к столу ГАК и дожидаться разрешения председателя ГАК начинать доклад. Время доклада устанавливает председатель ГАК. Как правило, время доклада составляет пять...семь минут, и не должно быть более десяти минут. Примерные требования к структуре и содержанию доклада приведены в приложении 2.

Доклад заканчивается словами «доклад закончен», после чего члены комиссии поочередно задают вопросы с целью уяснения отдельных положений доклада и особенностей выполненного дипломного проекта, качества профессиональной подготовки, степени самостоятельности выполнения дипломного проекта, общей эрудиции и других характеристик проекта и докладчика.

По завершении защит, назначенных на заседание, проходит закрытое совещание членов ГАК, на котором могут присутствовать руководители дипломных проектов защищавшихся студентов. Итоговая оценка по результатам защиты выносится членами ГАК коллегиально, с учётом отзыва руководителя и оценки работы студента за всё время обучения, но, главным образом, с учётом качества выполненного дипломного проекта, содержания и формы изложения доклада, чёткости и правильности ответов на вопросы членов ГАК.

Заседание ГАК заканчивается выступлением председателя, в котором оглашаются оценки каждого из защищавшихся, отмечаются удачные и творческие решения, использованные в дипломных проектах, высказываются рекомендации о возможности практического использования отдельных работ. В заключение председатель ГАК поздравляет студентов, успешно защитивших дипломные проекты с присвоением квалификации инженер.

#### **1.4. Структура дипломного проекта**

Дипломный проект должен состоять из пояснительной записки, включающей основную часть, состоящую из конструкторского, технологического и организационно-экономического разделов, и соответствующей им графической части. К дипломному проекту должны быть приложены отзыв руководителя и заключение рецензента.

Пояснительная записка дипломного проекта должна в обязательном порядке содержать следующие элементы и разделы:

- титульный лист;
- задание на дипломный проект;
- аннотация (реферат для НИР);
- содержание;
- перечень сокращений, условных обозначений, символов, терминов (при необходимости);
- основная часть, включающая конструкторский, технологический и организационно-экономический разделы;
- библиографический список;
- приложения (при необходимости);
- спецификации.

## **1.5. Требования к содержанию и оформлению элементов дипломного проекта**

### ***Титульный лист пояснительной записки***

Титульный лист пояснительной записки к дипломному проекту должен соответствовать форме (приложение 3). Титульный лист включается в общую нумерацию страниц без указания на нём номера.

### ***Задание на дипломный проект***

Задание на дипломный проект должно быть разработано руководителем проекта и консультантами по соответствующим разделам, подписано заведующим кафедрой и утверждено деканом факультета. Задание должно соответствовать форме (приложение 4).

Для основной части работы, состоящей из разделов: конструкторского (основной), технологического и организационно-экономического, в задании указываются основные вопросы, подлежащие разработке.

В исходных данных к дипломному проекту могут быть указаны параметры автомобиля или трактора, необходимые для расчёта тягово-скоростных и топливно-экономических характеристик, выбора и обоснования основных геометрических размеров, параметров, характеристик проектируемого узла или агрегата, конструкцию которых необходимо разработать. Основная часть сведений, указанных в задании на выполнение дипломного проекта, должна быть получена во время преддипломной практики.

### ***Аннотация***

Аннотация – краткая характеристика дипломного проекта с точки зрения его назначения, содержания, вида, формы и других

особенностей. Аннотация включает описание содержания всех разделов дипломного проекта. В тексте аннотации в краткой форме приводятся сведения о содержании разделов пояснительной записки, полученных результатах и степени их новизны, основных конструктивных и технических характеристиках автомобиля или трактора и отличительных особенностях проектируемых агрегатов. Текст аннотации пишется без заголовка.

Аннотация используется в качестве элемента библиографической записи, элемента выходных сведений и элемента оформления публикуемых материалов (по ГОСТ 7.9, ГОСТ 7.4, ГОСТ 7.5, ГОСТ 7.19, ГОСТ 7.23, ГОСТ 7.51, ГОСТ 7.57).

### ***Реферат (для научно-исследовательской работы)***

Реферат – краткое точное изложение содержания документа, включающее основные фактические сведения и выводы без дополнительной интерпретации или критических замечаний автора реферата. Реферат используется в качестве элемента библиографической записи и элемента выходных сведений (по ГОСТ 7.4, ГОСТ 7.19, ГОСТ 7.23, ГОСТ 7.32, ГОСТ 7.51). Реферат входит в структуру НИР и должен содержать: сведения об объёме НИР, количестве иллюстраций, таблиц, приложений, количестве частей НИР, количестве использованных источников; перечень ключевых слов; текст реферата. Перечень ключевых слов должен включать от 5 до 15 слов или словосочетаний из текста НИР. Ключевые слова приводятся в именительном падеже и печатаются строчными буквами в строку через запятые. Текст реферата должен отражать объект исследования, цель работы, метод исследования и аппаратуру, полученные результаты и новизну, основные конструктивные, технологические и технико-эксплуатационные характеристики, степень внедрения, рекомендации по внедрению, область применения, экономическую эффективность или значимость работы, прогнозные предположения о развитии объекта исследования.

### ***Содержание***

Содержание пояснительной записки должно включать: введение, основную часть (разделы, подразделы, пункты, если они имеют наименование), заключение, список приложений с указанием номеров страниц. Слово «Содержание» записывают жирным шрифтом в виде заголовка (симметрично тексту) прописными буквами. Наименования разделов, включённые в содержание, записывают прописными буквами. Наименование подразделов и пунктов записывают строчными буквами, начиная с прописной

буквы.

### **Перечень сокращений (если предусмотрен)**

Перечень сокращений, условных обозначений, символов, терминов записывают в виде заголовка (симметрично тексту) с прописной буквы. Перечень сокращений оформляют в виде таблицы, в первом столбце которой указывают условное обозначение, во втором наименования обозначений, записанных строчными буквами, начиная с прописной буквы. Перечень сокращений указывают при необходимости.

### **Список использованных источников**

Список оформляется в соответствии с приложением 5.

### **Приложения**

Материал, дополняющий текст пояснительной записки дипломного проекта, помещается в приложениях. Приложениями могут быть, например, графический материал, таблицы большого формата, расчёты, описания аппаратуры и приборов, описания алгоритмов и программ задач, решаемых на ЭВМ, копии патентных описаний и т.д.

Приложения оформляют как продолжение пояснительной записки на последующих её листах. Каждое приложение следует начинать с новой страницы с указанием слова "Приложение" и его обозначения с выравниванием по правому краю страницы. Приложения обозначают арабскими цифрами, начиная с 1.

Приложение должно иметь заголовки, который записывают симметрично относительно текста с прописной буквы отдельной строкой. Если в пояснительной записке одно приложение, оно обозначается "Приложение 1".

В тексте пояснительной записки на все приложения должны быть даны ссылки. Приложения должны иметь общую с остальной частью документа сквозную нумерацию страниц. Все приложения должны быть перечислены в содержании пояснительной записки с указанием их обозначений и заголовков.

### **Спецификация**

Спецификацию составляют на отдельных листах на один из узлов разрабатываемого агрегата. В пояснительной записке спецификация размещается после приложений без нумерации страниц. Пример оформления спецификации приведён в приложении 11.

## **2. ТРЕБОВАНИЯ К СОДЕРЖАНИЮ И ОФОРМЛЕНИЮ ОСНОВНОЙ ЧАСТИ ДИПЛОМНОГО ПРОЕКТА**

### **2.1. Структура основной части работы**

Основная часть пояснительной записки дипломного проекта должна включать следующие элементы и разделы:

- введение;
- обоснование компоновочной схемы проектируемого автомобиля или трактора;
- конструкторский раздел с обоснованием выбора конструкции узла или агрегата, указанного в задании;
- технологический раздел;
- организационно-экономический раздел.

Графическая часть дипломного проекта должна включать чертежи и спецификации по конструкторскому и технологическому разделам.

### **2.2. Требования к оформлению, структуре и содержанию элементов и разделов основной части дипломного проекта**

#### ***Требования к тексту пояснительной записки***

Текст пояснительной записки дипломного проекта выполняют с применением печатающих и графических устройств вывода ЭВМ (принтера) в соответствии с требованиями ГОСТ 2.004. Набор текста следует производить в текстовом редакторе Microsoft Word шрифтом Arial размером 13 pt через 1,5 интервала с выравниванием по ширине страницы, допускаются переносы слов.

Поля страницы следует выбирать в соответствии с приложением 6 (левое - 20 мм, правое, верхнее и нижнее - 5 мм), позиция табуляции - 12.5 мм. Расстояние от рамки формы до границы текста в начале и в конце строк не менее 3 мм. Расстояние от верхней и нижней строки текста до верхней и нижней рамки должно быть не менее 10 мм. Расстояние между заголовком раздела и текстом – один дополнительный междустрочный интервал. Между подразделом и текстом дополнительный интервал не ставится.

Текст пояснительной записки разделяют на разделы, подразделы и пункты. Разделы должны иметь порядковые номера в пределах всей пояснительной записки, обозначенные арабскими цифрами, после которых ставится точка, и выравниваться по центру страницы. Подразделы должны иметь нумерацию в пределах каждого раздела. Номер подраздела состоит из номеров

раздела и подраздела, разделенных точкой. В конце номера подраздела ставится точка. Например: 2.1. – первый подраздел второго раздела.

Подразделы, как и разделы, могут состоять из одного или нескольких пунктов. Нумерация пунктов должна быть в пределах каждого раздела или подраздела. Например: 4.1. - первый подраздел четвертого раздела, 3.1.2. – второй пункт первого подраздела третьего раздела.

Внутри пунктов или подпунктов могут быть приведены перечисления. Перед каждой позицией перечисления ставится дефис. Для дальнейшей детализации перечислений используются арабские цифры, буквы русского или латинского алфавитов, после которых ставится скобка. Каждый пункт, подпункт и перечисление записывают с абзацного отступа. Разделы и подразделы должны иметь заголовки. Пункты могут не иметь заголовков. Стиль оформления заголовков и подзаголовков должен быть одинаковым в пределах всей пояснительной записки.

Заголовки должны чётко и кратко отражать содержание разделов, подразделов. Заголовки разделов следует печатать жирным шрифтом прописными буквами без точки в конце, не подчёркивая. Заголовки подразделов и пунктов следует печатать жирным шрифтом с прописной буквы без точки в конце, не подчёркивая. Переносы слов в заголовках не допускаются. Если заголовок состоит из двух предложений, их разделяют точкой. Каждый раздел пояснительной записки начинается с нового листа (страницы). На третьем листе (первый лист – титульный, далее – задание и аннотация) пояснительной записки помещают содержание, включающее номера и заголовки разделов, подразделов и пунктов с указанием номеров страниц.

В пояснительной записке должны применяться научно-технические термины, обозначения и определения, установленные государственными стандартами.

В конце пояснительной записки приводят библиографический список, который включают в содержание пояснительной записки. Нумерация страниц пояснительной записки и приложений, входящих в её состав, должна быть сквозная.

Основная надпись всех листов пояснительной записки, кроме спецификации и приложений выполняется по форме 2а ГОСТ 2.104 (Приложение 7).

### **Формулы и уравнения**

В формулах в качестве символов следует применять обозначения, установленные соответствующими государственными

стандартами. Пояснения символов и числовых коэффициентов, входящих в формулу, если они не пояснены ранее в тексте, должны быть приведены непосредственно под формулой. Пояснения каждого символа следует давать в той последовательности, в которой символы приведены в формуле. Первая строка пояснения должна начинаться со слова "где" без двоеточия после него.

Пример: Плотность каждого образца  $\rho$ , кг/м<sup>3</sup>, вычисляют по формуле  $\rho = m / V$ , (1)

где  $m$ - масса образца, кг;  $V$  - объём образца, м<sup>3</sup>.

Формулы, следующие одна за другой и не разделенные текстом, разделяют запятой. Формулы, за исключением формул, помещаемых в приложении, должны нумероваться сквозной нумерацией арабскими цифрами, которые записываются на уровне формулы справа в круглых скобках. Ссылки в тексте на порядковые номера формул дают в скобках, например, «... в формуле (1)». Допускается нумерация формул в пределах раздела. В этом случае номер формулы состоит из номера раздела и порядкового номера формулы, отделенного точкой, например, формула (2.1) – первая формула второго раздела.

### **Оформление схем и рисунков**

В тексте пояснительной записки схемы и рисунки обозначаются словом рисунок («Рис.»). Количество рисунков в пояснительной записке должно быть достаточным для понимания излагаемого материала. Рисунки могут быть расположены как по тексту документа (возможно ближе к соответствующим частям текста), так и в конце его. Рисунки следует нумеровать арабскими цифрами сквозной нумерацией. Если рисунок один, то он обозначается "Рис. 1". Допускается нумеровать рисунки в пределах раздела. В этом случае номер рисунка состоит из номера раздела и порядкового номера рисунка, разделённых точкой. Например, Рис. 3.4. При ссылках на рисунки следует писать «... в соответствии с рис. 4» при сквозной нумерации и «... в соответствии с рис. 4.2» при нумерации в пределах раздела. Рисунки при необходимости могут иметь наименование и пояснительные данные (подрисуночный текст). Слово "Рис." и наименование помещают после пояснительных данных и располагают следующим образом: «Рис. 1. Детали прибора» (приложение 8).

Если в пояснительной записке имеется рисунок, на котором изображены составные части изделия, то на этом рисунке должны быть указаны номера позиций этих составных частей, которые располагают в возрастающем порядке за исключением повторяющихся позиций. При ссылке в тексте на отдельные



элементы деталей (отверстия, пазы, канавки, буртики и др.) их обозначают прописными буквами русского алфавита. Указанные данные наносят на иллюстрациях согласно ГОСТ 2.109.

### **Оформление таблиц**

Название таблицы должно отражать её содержание, быть точным, кратким. Название следует помещать над таблицей. Цифровой материал, как правило, оформляют в виде таблиц. Таблицы следует нумеровать арабскими цифрами сквозной нумерацией. Если в документе одна таблица, она должна быть обозначена "Таблица 1".

Допускается нумеровать таблицы в пределах раздела. В этом случае номер таблицы состоит из номера раздела и порядкового номера таблицы, разделённых точкой, например, "Таблица 3.1". На все таблицы пояснительной записки должны быть приведены ссылки в тексте пояснительной записки, при ссылке следует писать слово "таблица" с указанием её номера.

Пример оформления таблицы приведен в приложении 9.

## **2.3. Введение**

Введение должно состоять из 1...2 страниц. В нём с помощью учебных, технических и научных библиографических источников анализируются основные особенности эксплуатационных свойств, показателей эффективности и безопасности автомобилей или тракторов, подобных разрабатываемому в дипломном проекте.

Следует в краткой форме указать основные направления и тенденции, обеспечивающие совершенствование конструкции подобных автомобилей или тракторов в настоящее время, определить параметры и характеристики, которые должны быть улучшены.

Если дипломный проект представлен как научно-исследовательская работа, то на основе краткого аналитического обзора и его анализа должны быть сформулированы цели работы и задачи, решаемые для их достижения. Отдельно следует указать проблему, в основном решаемую при выполнении работы, и конкретно сформулировать особенности предлагаемых технических решений, по возможности с точки зрения их новизны.

## **2.4. Обоснование компоновочной схемы проектируемого автомобиля или трактора**

Обоснование компоновочной схемы (не менее 2-х страниц) должно проводиться с учётом прогнозов и наметившихся тенденций развития конструкций автомобилей и тракторов, особенностей технологических процессов, используемых при их производстве, и сложившихся к настоящему времени условий эксплуатации.

В обосновании должно быть показано техническое преимущество выбранной компоновочной схемы по сравнению со схемами, которые могут применяться для подобных автомобилей и тракторов. Кроме того, необходимо описать, как влияет компоновочная схема автомобиля или трактора на его эксплуатационные свойства.

## **2.5. Конструкторский раздел**

### ***Основные параметры технического задания на проектирование автомобиля или трактора***

Одним из основных элементов технического задания на проектирование автомобиля или трактора является его техническая характеристика (ТХ). При подготовке технической характеристики должны быть указаны назначение проектируемого автомобиля или трактора, возможные области использования, диапазоны эксплуатационных условий и др. Кроме того, в подразделе ТХ приводятся основные сведения о проектируемом автомобиле или тракторе в целом, размеры и параметры, характеризующие его эксплуатационные свойства и конструктивные особенности. В табличной форме могут быть указаны: основные эксплуатационные показатели эффективности, тип кузова и грузовой платформы, особенности компоновочной схемы трансмиссии, тип двигателя и его основные показатели, характеристики агрегатов трансмиссии, подвески, систем управления и т.п. Более подробно может быть выполнено описание конструктивных особенностей, параметров и характеристик проектируемого узла или агрегата.

### ***Предмет и содержание конструкторского раздела***

Конструкторский раздел является основным и должен содержать законченный по форме материал, относящийся к обоснованию, выбору, проверке или определению (расчету) значений размеров, параметров или характеристик проектируемого автомобиля или трактора, деталей, узлов и агрегатов, обеспечивающих получение намеченного технико-экономического

эффекта. Объём конструкторского раздела должен составлять порядка 25...35 страниц.

Предметом разработок конструкторского раздела преимущественно являются узел, агрегат или система автомобиля или трактора.

Содержание конструкторского раздела должно быть изложено в следующей последовательности:

- обоснование выбора конструкции узла или агрегата;
- выбор и обоснование основных геометрических размеров, параметров или характеристик проектируемого узла или агрегата;
- специальные виды расчётов (компоновочные, кинематические, силовой анализ, расчёты гидравлических, пневматических систем и т.п.) проектируемого узла или агрегата;
- расчёты на прочность деталей и их конструктивных элементов узла или агрегата;
- расчёт тягово-скоростных и топливно-экономических характеристик автомобиля или трактора;
- техническая характеристика спроектированного автомобиля или трактора.

### ***Обоснование выбора конструкции узла или агрегата***

Обоснование выбора конструктивного варианта узла или агрегата должно начинаться с требований, предъявляемых к проектируемому узлу или агрегату, классификации и продолжится описанием критериев, параметров или эксплуатационных характеристик автомобиля или трактора, которые могут быть улучшены в результате применения разрабатываемой конструкции на проектируемом автомобиле или тракторе.

### ***Выбор и обоснование основных геометрических размеров, параметров или характеристик и специальные виды расчетов проектируемого узла или агрегата***

Выбор и обоснование основных геометрических размеров, параметров или характеристик и специальные виды расчётов проектируемого узла или агрегата выполняется с использованием соответствующих алгоритмов, изложенных в специальных технических, учебных или научных библиографических источниках. Студент может использовать методические указания или учебные пособия, разработанные кафедрой, и методические разработки предприятий автомобильной промышленности. Перечень источников, необходимых для выполнения работы, определяет руководитель.

## ***Расчёты на прочность деталей и их конструктивных элементов***

В дипломном проекте студент должен выполнить расчёты на прочность деталей и их конструктивных элементов, существенно влияющих на работоспособность агрегата. Перечень деталей и объём расчётов определяет руководитель.

Примеры оформления расчётов на прочность приведены в приложении 10. Расчёты на прочность должны содержать следующие этапы:

- определение нагрузочных режимов или их сочетаний, при которых действующие на деталь усилия являются максимальными или наиболее опасными;
- составление эквивалентной расчётной схемы детали или схемы для определения действующих усилий,
- определение характера распределения действующих усилий в детали;
- построение эпюр напряжений в сечениях детали, выявление опасных сечений и величин действующих в них напряжений или эквивалентных напряжений;
- выбор допускаемых напряжений;
- сравнение расчётных значений напряжений с допускаемыми, определение коэффициента запаса прочности, выводы относительно правомерности выбранных размеров детали.

## ***Расчёт тягово-скоростных и топливно-экономических характеристик***

Расчёт тягово-скоростных и топливно-экономических характеристик проводится по известным зависимостям теории автомобиля. Методика расчёта приведена в методических указаниях [28] (раздел Рекомендуемая литература). Исходными данными для расчётов являются внешняя скоростная и нагрузочная характеристики двигателя, а также техническая характеристика автомобиля, содержащая известные геометрические и массовые параметры автомобиля, передаточные числа трансмиссии и т.д. В пояснительной записке пишется формула, по которой проводится расчёт, приводятся таблицы с результатами расчётов. Характеристики выносятся на листы графической части проекта в соответствии с примером (Приложение 11).

## **2.6. Технологический раздел**

В технологическом разделе дипломного проекта должен быть разработан технологический процесс изготовления детали, сборки

узла разрабатываемого агрегата или его утилизации. Детали или узлы для разработки требуемого технологического процесса рекомендует руководитель работы и утверждает консультант этой части работы.

Детали или узлы для разработки требуемого технологического процесса может рекомендовать руководитель работы по согласованию с консультантом по технологическому разделу дипломного проекта. Для разработки технологического процесса предпочтителен выбор деталей или узлов средней сложности, спроектированных студентом.

Технологический раздел является самостоятельной частью пояснительной записки, в которой, согласно заданию, должен содержаться краткий анализ технологических особенностей разрабатываемого узла или агрегата, расчёты и пояснения, относящиеся к разработке технологического процесса изготовления детали или сборки узла.

Технологический раздел дипломного проекта должен включать графическую часть в объёме не менее двух листов формата А1. Содержание технологического раздела пояснительной записки и графической части к нему определяет консультант.

## **2.7. Организационно-экономический раздел**

Организационно-экономический раздел дипломного проекта должен содержать итоговую технико-экономическую оценку проекта, расчёты уровня конкурентоспособности, себестоимости узла или агрегата, расчёты эксплуатационных расходов.

Организационно-экономический раздел дипломного проекта должен включать графическую часть в объёме одного листа формата А1.

Содержание организационно-экономического раздела пояснительной записки и графической части к нему определяет консультант.

## **2.8. Содержание, объём и требования к графической части дипломного проекта**

Объём графической (иллюстрационной) части дипломного проекта должен соответствовать заданию и составлять 10...11 листов формата А1.

Примерный состав графической части:

- общий вид шасси автомобиля (2 листа формата А1 или А2х3).  
Чертёж шасси автомобиля выполняется в масштабе 1:4 или 1:5 для

легковых автомобилей, 1:10 – для грузовых и автобусов. На чертеже шасси автомобиля или трактора должна быть нанесена масштабная сетка;

- тягово-скоростные и топливно-экономические характеристики автомобиля (2 листа формата А1 расположенных вертикально);
- сборочный чертёж разрабатываемого узла или агрегата (2...3 листа формата А1);
- сборочный чертёж одного из узлов агрегата (при необходимости; 0,5...1 лист формата А1);
- кинематическая, принципиальная или другие схемы (при необходимости; 0,5...1 лист формата А1);
- рабочие чертежи двух деталей по возможности сопряжённых (при необходимости; 0,5...1 лист формата А1);
- технологический раздел – не менее 2-х листов формата А1;
- организационно-экономический раздел – 1 лист формата А1.

Допускается приводить в иллюстрационной части графики и характеристики, необходимые для пояснения особенностей работы и результатов, полученных при её выполнении (показатели плавности хода автомобиля, эффективности торможения, устойчивости и управляемости, напряженно-деформированного состояния элементов конструкции и др.).

Оформление графической части должно соответствовать действующим стандартам (ГОСТ 2.109-73 ЕСКД «Основные требования к чертежам», ГОСТ 2.201-80 ЕСКД «Обозначение изделий и конструкторских документов», ГОСТ 2.301-68 ЕСКД «Форматы», ГОСТ 2.316-08 ЕСКД «Правила нанесения на чертежах надписей, технических требований и таблиц» и др.)

Каждый графический лист имеет свою основную надпись (штамп). В основной надписи листа заполняются только графы, пронумерованные на рис. 1 и рис. 2.

					(1)			
					(2)	Лит.	Масса	Масштаб
Изм.	Лист	№ док.	Подп.	Дата				(10)
Разраб.		(6)	(7)					
Проб.		(8)	(9)					
Т.контр.						Лист (4)	Листов (5)	
Н.контр.								(3)
Чтб.								

Рис.1. Основная надпись для всех листов чертежей, схем, технологических и теоретических листов

					(1)			
Изм.	Лист	№ докум.	Подп.	Дата	(2)	Лист	Лист	Листов
Разраб.		(6)	(7)				(4)	(5)
Проб.		(8)	(9)		(3)			
Н.контр.								
Утв.								

Рис.2. Основная надпись первого листа спецификации

В графах вносятся:

- в графе 1 – обозначение чертежа (в соответствии с приложением 12);
- в графе 2 – наименование чертежа, например: Коробка передач. Сборочный чертёж. Для теоретических листов – наименование листа, например: тягово-скоростные и топливно-экономические характеристики;
- в графе 3 – наименование кафедры (для листов конструкторской части – "Наземные транспортные средства", технологической - "Технологии и оборудование машиностроения", организационно-экономической – "Экономика высокотехнологичного производства") и учебной группы;
- в графе 4 – порядковый номер листа чертежа или спецификации (если документ выполнен на одном листе, графа не заполняется);
- в графе 5 – общее количество листов документа;
- в графе 6 – фамилия студента;
- в графе 7 – подпись студента;
- в графе 8 – фамилия руководителя проекта на конструкторских листах или консультанта на листах технологического и организационно-экономического разделов;
- в графе 9 – подпись руководителя или консультанта;
- в графе 10 – масштаб (только для чертежей).

При заполнении спецификации графы «Формат» и «Зона» остаются свободными, графа «Обозначение» заполняется в соответствии с приложением 12.

### 3. ПРИМЕРНОЕ СОДЕРЖАНИЕ ТИПОВЫХ КОНСТРУКТОРСКИХ РАЗДЕЛОВ И ГРАФИЧЕСКОЙ ЧАСТИ К НИМ

#### 3.1. Дисковое фрикционное сцепление

3.1.1. Выбор и обоснование конструкции сцепления с учётом назначения, типа и особенностей эксплуатации автомобиля или трактора.

3.1.2. Определение основных параметров сцепления, работа буксования и тепловой расчёт.

- 3.1.3. Расчёт момента трения в демпфере.
- 3.1.4. Расчёт на прочность деталей ведомого диска и нажимных устройств (пружины, тангенциальной пластины крепления нажимного диска к кожуху).
- 3.1.5. Расчёт шлицевого соединения ведомого диска.
- 3.1.6. Расчёт привода сцепления.
- 3.1.7. Графическая часть: сборочный чертёж сцепления – 1 лист формата А1, сборочный чертеж ведомого диска, характеристики изменения момента трения и коэффициента запаса сцепления – формата А1.

## **3.2. Коробка передач**

- 3.2.1. Выбор и обоснование кинематической схемы коробки передач (КП) с учётом назначения, типа и особенностей эксплуатации автомобиля или трактора.
- 3.2.2. Выбор и обоснование диапазона и значений передаточных чисел, типов шестерён.
- 3.2.3. Расчёт межосевого расстояния. Расчет модуля зубчатых зацеплений.
- 3.2.4. Расчёт синхронизатора.
- 3.2.5. Расчёт зубчатых зацеплений на прочность. Расчёт валов. Подбор подшипников.
- 3.2.6. Графическая часть: сборочный чертёж КП – 2...3 листа формата А1, сборочный чертёж узла – 0,5...1 лист формата А1.

## **3.3. Раздаточная коробка**

- 3.3.1. Выбор и обоснование кинематической схемы (дифференциальный или блокированный привод, количество валов и др.) раздаточной коробки (РК) и механизма управления с учётом назначения, типа и особенностей эксплуатации автомобиля или трактора.
- 3.3.2. Выбор и обоснование диапазона и значений передаточных чисел, типов шестерён.
- 3.3.3. Расчёт межосевого расстояния. Расчет модуля зубчатых зацеплений.
- 3.3.4. Расчёт зубчатых зацеплений на прочность. Расчёт валов. Подбор подшипников.
- 3.3.5. Расчёт циркулирующей мощности в трансмиссии автомобиля (для блокированного привода) при движении по дороге с твёрдым сухим покрытием и распределении мощности между всеми осями автомобиля, расчёт дополнительной нагрузки на механизмы



силовой передачи (радиусы качения колёс отличаются на 1..3%). Расчёт суммарной силы тяги (для дифференциального привода) при буксовании колёс одной из осей для различных значений коэффициентов сцепления.

3.3.6. Графическая часть: сборочный чертеж РК – 1...2 листа формата А1, сборочный чертеж узла – 0,5...1 лист формата А1.

### **3.4. Карданная передача**

3.4.1. Выбор и обоснование конструктивной схемы карданной передачи (КрП) и её функциональных элементов с учётом назначения, типа и особенностей эксплуатации автомобиля или трактора.

3.4.2. Кинематический анализ условий работы КрП (с учётом перемещений колёс, мостов или элементов направляющего устройства подвески, вертикальных, продольных и боковых сил в контакте колёс с опорной поверхностью).

3.4.3. Расчёт КрП (расчёт критической частоты вращения, прочностной расчет шипов крестовины, вилок, шарниров равных угловых скоростей, расчёт шлицевого соединения)

3.4.4. Графическая часть: сборочный чертёж КрП – 1...1,5 листа формата А1, сборочный чертеж узла (например, промежуточный вал) – 0,5 листа формата А1.

### **3.5. Редуктор ведущего моста**

3.5.1. Выбор и обоснование конструктивной схемы главной передачи (ГП) и её функциональных элементов (вид зацепления, число ступеней, схемы установки валов и типы опор и др.) с учётом назначения, типа и особенностей эксплуатации автомобиля или трактора.

3.5.2. Выбор и расчётное обоснование передаточного числа и основных параметров ГП.

3.5.3. Расчёт конусного расстояния и модуля главной передачи. Расчёт на прочность.

3.5.4. Выбор и обоснование типа и конструктивной схемы дифференциала с учётом назначения, типа и особенностей эксплуатации автомобиля или трактора, назначения дифференциала и др.

3.5.5. Определение коэффициента блокировки.

3.5.6. Расчёт на статическую прочность.

3.5.7. Графическая часть: сборочный чертёж редуктора – 1...2 листа формата А1, сборочный чертёж узла (например,

дифференциала) – 0,5...1 лист формата А1.

### **3.6. Привод ведущих колёс**

3.7.1. Выбор и обоснование конструктивной схемы привода ведущих колёс (ПВК) с учётом конструкции, назначения, типа и особенностей эксплуатации автомобиля или трактора (тип шарниров, способ компенсации изменения длины привода, конструкция ступицы ведущего колеса, способы уплотнения подвижных соединений и др.).

3.7.2. Выбор и расчёт параметров и размеров конструктивных элементов ПВК.

3.7.3. Выбор и обоснование основных нагрузочных режимов.

3.7.4. Расчёт на прочность и долговечность основных конструктивных элементов ПВК (шлицевые соединения, элементы шарниров, ступица и др.).

3.7.5. Графическая часть: сборочный чертёж узла – 1 лист формата А1.

### **3.7. Мост**

3.7.1. Выбор и обоснование конструктивной схемы моста с учётом назначения, типа и особенностей эксплуатации автомобиля или трактора.

3.7.3. Определение максимальных нагрузок при основных нагрузочных режимах: прямолинейное движение при максимальных значениях тяговой или тормозной силы, поворот или занос автомобиля или др.).

3.7.4. Расчёт на прочность приводных валов (для ведущего моста).

3.7.5. Расчёт балки моста.

3.7.6. Графическая часть: сборочный чертёж моста – 1...2 листа формата А1, сборочный чертёж узла – 0,5...1 лист формата А1.

### **3.8. Подвеска автомобиля или трактора**

3.8.1. Выбор и обоснование конструктивной схемы подвески с учётом назначения, типа и особенностей эксплуатации автомобиля или трактора.

3.8.2. Определение статического прогиба подвески. Построение характеристики упругости подвески.

3.8.3. Расчёт упругих элементов (рессор, цилиндрических пружин, торсионов).

3.8.4. Расчёт силы сопротивления амортизатора.

3.8.5. Определение максимальных нагрузок при основных

нагрузочных режимах: прямолинейное движение при максимальных значениях тяговой или тормозной силы, поворот или занос автомобиля, наезд на дорожную неровность.

3.8.6. Расчёт на прочность и долговечность основных деталей подвески. Построение расчётной схемы подшипников ступицы колеса.

3.8.7. Графическая часть: сборочный чертёж подвески – 2...3 листа формата А1, сборочный чертеж узла – 0,5...1 лист формата А1.

### **3.9. Рулевое управление**

3.9.1. Выбор и обоснование типа рулевого механизма (РМ) с учётом назначения и особенностей эксплуатации автомобиля или трактора.

3.9.2. Выбор и расчёт параметров и размеров конструктивных элементов РМ.

3.9.3. Определение максимальных нагрузок при основных нагрузочных режимах: наезд на дорожную неровность, прямолинейное движение при максимальных значениях разности тормозных сил или силы от усилителя рулевого управления и др.

3.9.4. Расчёт на прочность, жёсткость и долговечность основных конструктивных элементов РМ.

3.9.4. Расчёт параметров рулевой трапеции.

3.9.5. При наличии гидроусилителя: расчёт производительности гидравлического насоса, расчёт силового цилиндра гидроусилителя.

3.9.6. Графическая часть: сборочный чертёж рулевого механизма – 1...2 листа формата А1, установочный чертёж рулевого привода – 1 лист формата А1, сборочный чертёж узла – 0,5...1 лист формата А1.

### **3.10. Тормозной механизм**

3.10.1. Выбор и обоснование конструктивной схемы тормозного механизма (ТМ) с учётом назначения, типа и особенностей эксплуатации автомобиля или трактора.

3.10.2. Расчёт сил торможения для передней и задней оси.

3.10.3. Расчёт тормозных моментов барабанных или дисковых механизмов.

3.10.4. Тепловой расчёт тормозных механизмов.

3.10.5. Расчёт на прочность, жёсткость и долговечность основных конструктивных элементов ТМ.

3.10.6. Графическая часть: сборочный чертёж тормозного

механизма – 1...2 листа формата А1, сборочный чертёж узла – 0,5 листа формата А1.

#### **4. ИСПОЛЬЗОВАНИЕ ВЫЧИСЛИТЕЛЬНОЙ ТЕХНИКИ**

Использование средств вычислительной техники является обязательным требованием к дипломному проекту. Для выполнения этого требования достаточно, чтобы соблюдалось любое из следующих условий:

- часть расчётов выполнена на компьютере с использованием программы, разработанной студентом;
- часть расчётов выполнена на компьютере с использованием готовой программы с анализом полученных результатов;

Текст программы, разработанной студентом, приводится в приложении.

При использовании готовой программы даётся ссылка на её источник, излагается реализованная в ней методика с анализом полученных результатов, распечатки результатов приводятся в приложении. Текстовая часть оформляется с использованием редактора Microsoft Word. Для выполнения графической части используются компоненты системы КОМПАС-ГРАФИК или другие программные продукты.

#### **5. ПАТЕНТНЫЕ ИССЛЕДОВАНИЯ**

В дипломном проекте должны быть представлены результаты патентных исследований по разрабатываемой теме. Консультации по этому вопросу проводит руководитель проекта. Для выполнения этой работы студент использует материалы фонда Государственной патентной библиотеки, а также интернет-источники. Дипломник имеет возможность получить консультацию по проведению и оформлению патентного поиска в «Отделе интеллектуальной и промышленной собственности» университета.

Анализ результатов патентных исследований приводится в подразделе «Обоснование выбранной конструкции». Материалы по патентному поиску помещаются в приложении к пояснительной записке.

## РЕКОМЕНДУЕМАЯ ЛИТЕРАТУРА

1. Анилович В.Я., Водолажченко Ю.Т. Конструирование и расчёт сельскохозяйственных тракторов. Справочное пособие. – М.: Машиностроение, 1976. - 456 с.
2. Анурьев В.И. Справочник конструктора-машиностроителя: В 3-х т. Т.1 / Под ред. И.Н. Жестковой. - М.: Машиностроение, 1998. - 912 с.
3. Анурьев В.И. Справочник конструктора-машиностроителя: В 3-х т. Т.2 / Под ред. И.Н. Жестковой. - М.: Машиностроение, 1998. - 880 с.
4. Анурьев В.И. Справочник конструктора-машиностроителя: В 3-х т. Т.3 / Под ред. И.Н. Жестковой. - М.: Машиностроение, 1998. - 848 с.
5. Баулина Е.Е., Емельянов А.Е., Круташов А.В., Серебряков В.В., Филонов А.И. Расчёт тягово-скоростных и топливно-экономических характеристик автомобилей с комбинированными энергетическими установками. Учебное пособие для студентов вузов, обучающихся по специальности "Наземные транспортно-технологические средства" – М.: Тракторы и сельхозмашины, 2015. – 138 с.
6. Бахмутов С.В., Гусаков Н.В. Колёсные транспортные средства. Общие характеристики конструкции. – М.: Наука, 2012. – 208 с.
7. Бахмутов С.В., Серебряков В.В., Круташов А.В., Баулина Е.Е., Куликов И.А., Филонов А.И. Комбинированные энергетические установки транспортных средств. Учебное пособие для студентов вузов, обучающихся по специальности "Наземные транспортно-технологические средства". – М.: Тракторы и сельхозмашины, 2014. – 105 с.
8. Бродский А.М., Фазлулин Э.М., Халдинов В.А. Инженерная графика (металлообработка): Учебник для сред. проф. образования. – М.: Издательский центр «Академия», 2003. – 400 с.
9. Гладов Г.И., Петренко А.М. Специальные транспортные средства: Теория / Под ред. Г.И. Гладова. – М.: ИКЦ «Академкнига», 2006. – 215 с.
10. Городецкий К.И., Климова Е.В., Раевский В.Н., Серебряков В.В., Баулина Е.Е. Основные математические и физические закономерности, используемые при курсовом и дипломном проектировании по машиностроительным специальностям. Учебное пособие для студентов вузов, обучающихся по специальности "Наземные транспортно-технологические средства". – М.: Тракторы и сельхозмашины, 2015. – 134 с.

11. Кочалос Н.К., Лаптева В.А. и др. Методические указания к выполнению организационно-экономической части дипломного проекта специальности «Автомобиле- и тракторостроение». – М.: МГТУ «МАМИ», 2007.
12. Конструкция автомобиля. Шасси/ Под общ. ред. А.Л. Карунина. – М.: МАМИ, 2000. – 528 с.
13. Крайнев А.Ф. Машиноведение на языке схем, рисунков и чертежей (в 2-х книгах). Кн.1: Технология, машины и оборудование. – М.: Издательский дом «Спектр», 2010. – 296 с.
14. Крайнев А.Ф. Машиноведение на языке схем, рисунков и чертежей (в 2-х книгах). Кн. 2: Детали машин, соединения и механизмы. – М.: Издательский дом «Спектр», 2010. – 216 с.
15. Круташов А.В. Коробки передач. Конструкция. Учебное пособие. – М.: Университет машиностроения (МАМИ), 2013. – 82 с.
16. Круташов А.В., Серебряков В.В., Баулина Е.Е. Цилиндрический дифференциал с сателлитами непрерывного чередования (дифференциал «Квайф»). Конструкция, расчёт зацепления, расчёт коэффициента блокировки. Учебное пособие для студентов вузов, обучающихся по специальности "Наземные транспортно-технологические средства". – М.: Тракторы и сельхозмашины, 2014. – 58 с.
17. Кутьков Г.М. Тракторы и автомобили. Теория и технологические свойства. – М.: КолосС, 2004. – 504 с.
18. Ламин И.И. Проектирование процессов сборки изделий автотракторостроения. – М.: МГТУ «МАМИ», 2004.
19. Ларин В.В. Теория движения полноприводных колёсных машин. – М.: Изд-во МГТУ им. Н.Э. Баумана, 2010. – 391 с.
20. Лукин П.П., Гаспарянц Г.А., Родионов В.Ф. Конструирование и расчёт автомобиля. – М.: Машиностроение, 1984. – 376 с.
21. Михайлов В.А., Шарипова Н.Н. Вопросы экологичности и безопасности конструкции в дипломных проектах. Учебное пособие для студентов специальности 150100 «Автомобиле- и тракторостроение»/ Под общ. ред. В.М. Шарипова. - М.: МГТУ «МАМИ», 2002. – 58 с.
22. Орлов П.И. Основы конструирования: Справочно-методическое пособие: В 2-х кн. Кн. 1 / Под ред. П.И. Усачёва. – М.: Машиностроение, 1987. - 560 с.
23. Орлов П.И. Основы конструирования: Справочно-методическое пособие: В 2-х кн. Кн. 2 / Под ред. П.И.Усачёва. – М.: Машиностроение, 1988. 544 с.
24. Забавников Н.А. Основы теории транспортных гусеничных машин. - М.: Машиностроение, 1975. - 488 с.
25. Павлов В.В., Кувшинов В.В. Теория движения многоцелевых

- гусеничных и колёсных машин. – Чебоксары: ООО «Чебоксарская типография №1», 2011. – 424 с.
26. Парфёнов А.П., Щетинин Ю.С. Тяговый расчет гусеничной транспортно-тяговой машины. Методические указания для выполнения курсовой работы по дисциплине "Теория колёсных и гусеничных транспортно-тяговых машин". – М.: МГТУ "МАМИ", 2002. – 75 с.
27. Проектирование полноприводных колёсных машин В. 3 т. Т. 1 / Б.А. Афанасьев, Б.Н. Белоусов, Г.И. Гладов и др.; Под ред. А.А. Полунгяна. – М.: Изд-во МГТУ им. Н.Э. Баумана, 2008. – 496 с.
28. Проектирование полноприводных колёсных машин В. 3 т. Т. 2 / Б.А. Афанасьев, Л.Ф. Жеглов, В.Н. Зузов и др.; Под ред. А.А. Полунгяна. – М.: Изд-во МГТУ им. Н.Э. Баумана, 2008. – 528 с.
29. Проектирование полноприводных колёсных машин В. 3 т. Т. 3 / Б.А. Афанасьев, Б.Н. Белоусов, Л.Ф. Жеглов и др.; Под ред. А.А. Полунгяна. – М.: Изд-во МГТУ им. Н.Э. Баумана, 2008. – 432 с.
30. Расчёт и конструирование гусеничных машин/ Н.А. Носов, В.Д. Галышев, Ю.П. Волков, А.П. Харченко; Под ред. Н.А. Носова. - Л.: Машиностроение, 1972. – 560 с.
31. Савочкин В.А. Тяговый расчёт трактора. Методические указания для выполнения курсовой работы по дисциплине «Теория трактора». – М.: МГТУ «МАМИ», 2001. - 53 с.
32. Селифонов В.В. Теория автомобиля. – М.: ООО«Гринлайт», 2009. – 208 с.
33. Селифонов В.В., Есеновский М.Ю. Выбор конструктивных параметров, определяющих тягово-скоростные и топливно-экономические показатели автомобиля. – М.: МГТУ «МАМИ, 2010. – 49 с.
34. Серебряков В.В., Баулина Е.Е., Кондрашов В.Н., Круташов А.В., Городецкий К.И. Карданные передачи автомобилей. Учебное пособие для студентов вузов, обучающихся по специальности "Наземные транспортно-технологические средства". – М.: ФГУП «НАМИ», 2013. – 78 с.
35. Скотников В.А., Мащенский А.А., Солонский А.С. Основы теории и расчёта трактора и автомобиля/ Под ред. В.А. Скотникова. – М.: Агропромиздат, 1986. – 383 с.
36. Тракторы и автомобили / В.М. Шарипов, М.К. Бирюков, Ю.В. Дементьев и др.; Под общ. ред. В.М. Шарипова. – М.: Издательский дом «Спектр», 2010. – 351 с.
37. Тракторы. Конструкция: Учебник для студентов вузов/ В.М. Шарипов, Д.В. Апельинский, Л.Х. Арустамов и др.; Под общ. ред. В.М. Шарипова. – М.: Машиностроение, 2012. – 790 с.
38. Тракторы. Дипломное проектирование: Учебное пособие для

вузов по спец. 0513 «Автомобили и тракторы» / А.Ф.Андреев, Ю.Е.Атаманов, В.В.Будько и др.; Под. ред. В.В.Будько. – Мн.: Выс. шк., 1985. – 158 с.

39. Тракторы: Теория: Учебник для студентов вузов/ В.В. Гуськов, Н.Н. Велев, Ю.Е. Атаманов и др.; Под общ. ред. В.В. Гуськова. – М.: Машиностроение, 1988. – 376 с.

40. Шарипов В.М. Конструирование и расчёт тракторов: Учебник для студентов вузов. – М.: Машиностроение, 2009. – 752 с.



**Отзыв руководителя о выпускной квалификационной работе  
студента**  
(пример оформления)

ОТЗЫВ  
о работе студента группы \_\_\_\_\_  
\_\_\_\_\_  
(Ф.И.О. студента)  
над дипломным проектом.

Отзыв пишется в свободной форме.

В отзыве желательно отметить.

1. Объём и качество выполненной работы.
2. Методы и способы решения задачи, их положительные и отрицательные стороны.
3. Характеристику работы студента, его теоретическую подготовку, аналитические способности, степень готовности к самостоятельной инженерной работе, знание практических вопросов проектирования автомобиля и др.
4. Общую оценку работы, соответствие заданию, полноту выполнения.

Руководитель  
дипломного проекта  
Должность

Подпись

Фамилия, и. о.

## **Примерные требования к структуре, содержанию и форме доклада**

Примерная структура доклада может быть следующей:

- в краткой форме даётся характеристика разработанного автомобиля или трактора, и указываются результаты расчёта характеристик тягово-скоростных свойств и топливной экономичности;
- даётся характеристика проектируемого узла или агрегата, отмечаются особенности использованных конструктивных решений и внесённых в конструкцию изменений, обеспечивающих технико-экономический эффект;
- в краткой форме докладывается о задачах, содержании и результатах, полученных при выполнении технологического и организационно-экономического разделов.

В целом содержание доклада должно быть привязано к графическому или иллюстрационному материалу, и каждое положение доклада должно обосновываться ссылкой на соответствующий чертёж, график или рисунок.

При подготовке к защите НЕОБХОДИМО ОСОЗНАТЬ, что впечатление от отличной работы может быть безнадежно испорчено неумением достойно держаться во время доклада и пользоваться указкой, непродуманным и нелогично построенным докладом, изложенным неграмотным русским языком, слабыми, непродуманными и неубедительными ответами на вопросы.

Приложение 3

# Титульный лист пояснительной записки (пример оформления)

МИНИСТЕРСТВО ОБРАЗОВАНИЯ И НАУКИ РОССИЙСКОЙ ФЕДЕРАЦИИ

МОСКОВСКИЙ ПОЛИТЕХНИЧЕСКИЙ УНИВЕРСИТЕТ  
Кафедра «Наземные транспортные средства»

**«Допускается к защите дипломного проекта»**

Зав. кафедрой

\_\_\_\_\_ /  
(подпись)

\_\_\_\_\_ /  
(Ф.И.О.)

## ***Пояснительная записка***

**К ДИПЛОМНОМУ ПРОЕКТУ:**

---

---

---

Студент \_\_\_\_\_ / \_\_\_\_\_ /  
(подпись) (Фамилия, инициалы)

Руководитель проекта \_\_\_\_\_ / \_\_\_\_\_ /  
(учёная степень, должность) (подпись) (Фамилия, инициалы)

Консультант по технологическому разделу \_\_\_\_\_ / \_\_\_\_\_ /  
(учёная степень, должность) (подпись) (Фамилия, инициалы)

Консультант по организационно-экономическому разделу \_\_\_\_\_ / \_\_\_\_\_ /  
(учёная степень, должность) (подпись) (Фамилия, инициалы)

**«Рекомендуется к защите»**

\_\_\_\_\_  
\_\_\_\_\_  
(подпись)

МОСКВА

## Задание на дипломный проект

### МОСКОВСКИЙ ПОЛИТЕХНИЧЕСКИЙ УНИВЕРСИТЕТ

Кафедра «Автомобили и транспортно-технологические системы»

#### **ЗАДАНИЕ УТВЕРЖДАЮ**

Декан ТФ \_\_\_\_\_ / \_\_\_\_\_ /  
(подпись) (Ф.И.О.)

« \_\_\_ » \_\_\_\_\_ 20\_\_ г.

Зав. кафедрой \_\_\_\_\_ / \_\_\_\_\_ /  
(подпись) (Ф.И.О.)

Дата начала проектирования \_\_\_\_\_ 20\_\_ г.

Дата окончания проектирования \_\_\_\_\_ 20\_\_ г.

## **ЗАДАНИЕ**

### на дипломный проект

Студенту \_\_\_\_\_ группы \_\_\_\_\_  
(Фамилия, имя, отчество)

Тема проекта: \_\_\_\_\_

\_\_\_\_\_

Руководитель проекта, консультант по конструкторскому разделу

\_\_\_\_\_

(учёная степень, должность)

\_\_\_\_\_

(Фамилия, инициалы)

Консультант по технологическому разделу

\_\_\_\_\_

(учёная степень, должность)

\_\_\_\_\_

(Фамилия, инициалы)

Консультант по организационно-экономическому разделу

\_\_\_\_\_

(учёная степень, должность)

\_\_\_\_\_

(Фамилия, инициалы)

## ЗАДАНИЕ

1. По конструкторскому разделу

---

---

---

---

---

---

---

---

---

---

\_\_\_\_\_ (подпись консультанта)

2. По технологическому разделу

---

---

---

---

---

---

---

---

\_\_\_\_\_ (подпись консультанта)

3. По организационно-экономическому разделу

---

---

---

---

---

---

---

---

\_\_\_\_\_ (подпись консультанта)

Задание получил \_\_\_\_\_ « \_\_\_\_ » \_\_\_\_\_ 20\_\_ г.  
(Фамилия, инициалы) (подпись студента)

**Список использованных источников (пример оформления)**

1. Анурьев В.И. Справочник конструктора - машиностроителя: справочник: в 3 т./ В. И. Анурьев; под ред. И.Н. Жестковой.- 8-е изд., перераб. и доп. - М.: Машиностроение, 2006. - Т.1.- 912 с.
2. Вишняков Н.Н. и др. Автомобиль: Основы конструкции: Учебник для вузов по специальности «Автомобили и автомобильное хозяйство» / Н. Н. Вишняков, В. К. Вахламов, А. Н. Нарбут и др. – 2-е изд., перераб. и доп. – М.: Машиностроение, 1986. – 304 с.
3. Гришкевич А.И. Проектирование трансмиссий автомобилей: Справочник / Под общ. ред. А.И. Гришкевича. – М.: машиностроение, 1984. - 272 с.
4. Гусаков Н.В., Зверев И.Н. и др. Конструкция автомобиля. Шасси / Под общ. ред. А.Л. Карунина. – М.: МАМИ, 2000. – 528 с.
5. Ламин И.И. «Проектирование технологических процессов сборки изделий автотракторостроения». Учебное пособие по выполнению технологической части дипломного проекта студентами специальностей: 190201 «Автомобиле- и тракторостроение», 140501 «Двигатели внутреннего сгорания» и 150401 «Проектирование технических и технологических комплексов». – М.: МГТУ «МАМИ», 2008. – с. 75.
6. Лукин П.П. и др. Конструирование и расчёт автомобиля: Учебник для студентов вузов, обучающихся по специальности «Автомобили и тракторы» / П.П. Лукин, Г.А. Гаспарянц, В.Ф. Родионов. – М.: Машиностроение, 1984. – 376 с.
7. Кочалос Н.К. и др. Организация производства и менеджмент. Методические указания к выполнению курсовой работы для студентов специальности 150100 «Автомобиле- и тракторостроение» / Н.К. Кочалос, В.А. Чаринцева, Л.Н. Родионова – М., 1998.

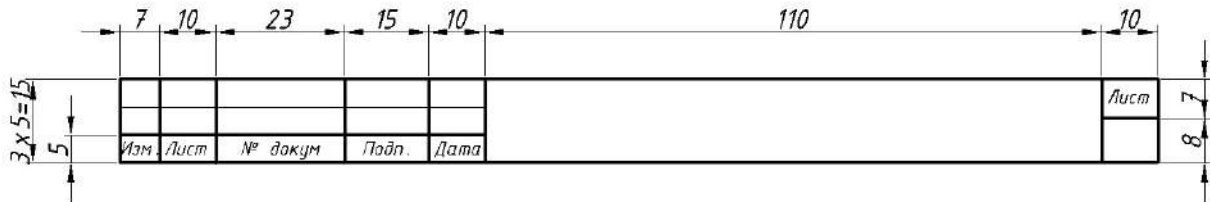
**Форма пояснительной записки**

<div style="border: 1px solid black; padding: 10px; margin-bottom: 5px;"></div>					Лист
Разр.д.			<i>Пояснительная записка</i>		3
Пробер.					
Изм	Лист	№ докум.	Подп.	Дата	

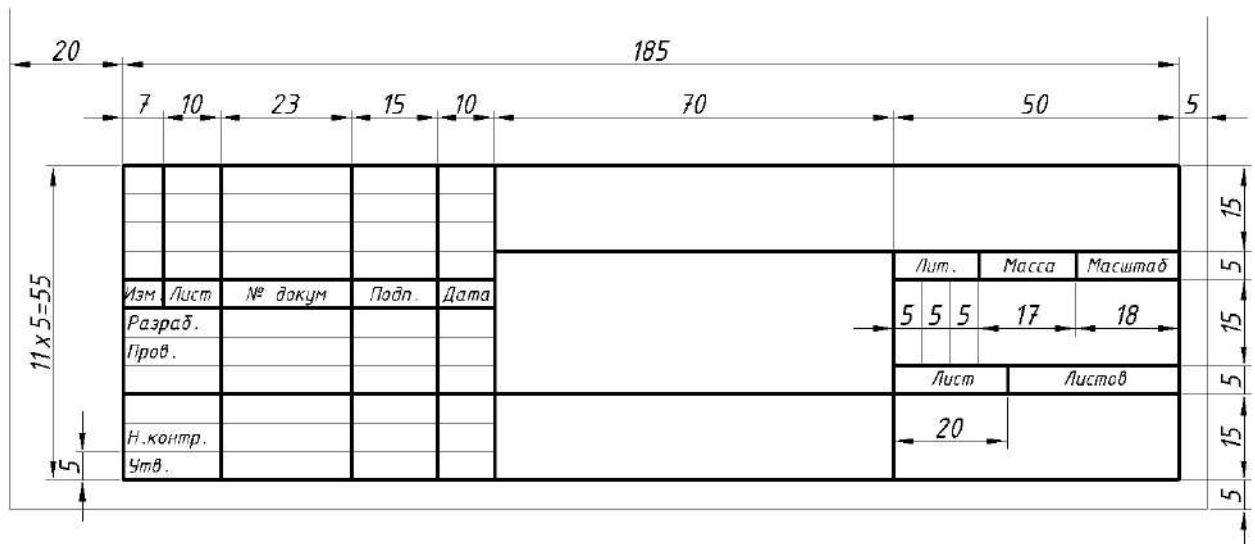
Приложение 7

## Формы основных надписей на текстовой и графической документации

Форма 2а по ГОСТ 2.104–06. Последующие листы текстовых документов



Форма 1 по ГОСТ 2.104-06. Основная надпись на чертежах





**Оформление иллюстраций**

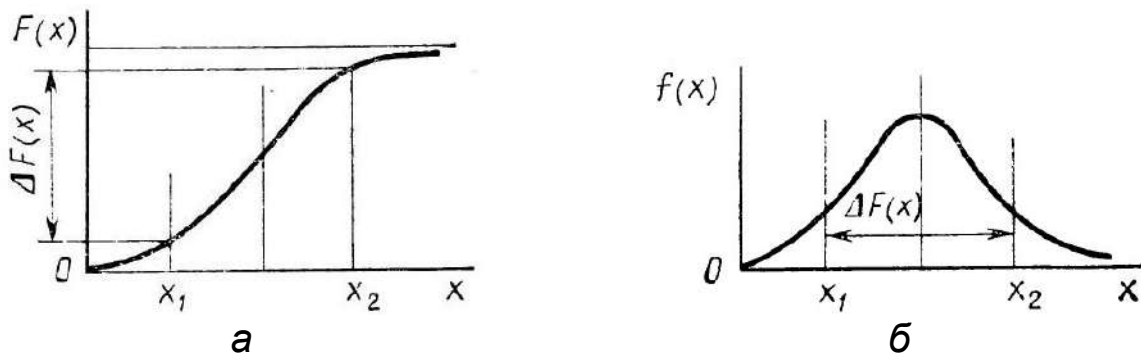


Рис. 1.1. Графическое представление доверительного интервала: а - с использованием интегрального закона распределения; б - с использованием дифференциального закона распределения

**Пример оформления таблицы**

Таблица 1.1. Пределы выносливости сталей

Сталь	Предел выносливости		
	При изгибе	При растяжении или сжатии	При кручении
Углеродистая	$\sigma_{-1} = (0.40...0.46)\sigma_B$	$\sigma_{-1p} = (0.65...0.75)\sigma_{-1}$	$\tau_{-1} = (0.55...0.65)\sigma_{-1}$
Легированная	$\sigma_{-1} = (0.45...0.55)\sigma_B$	$\sigma_{-1p} = (0.70...0.90)\sigma_{-1}$	$\tau_{-1} = (0.50...0.65)\sigma_{-1}$
Стальное литьё	$\sigma_{-1} = (0.35...0.45)\sigma_B$	$\sigma_{-1p} = (0.65...0.75)\sigma_{-1}$	$\tau_{-1} = (0.55...0.65)\sigma_{-1}$

## Последовательность и содержание раздела «Расчёт на прочность»

Расчёты на прочность должны быть выполнены в следующем порядке и содержать все указанные этапы.

*Первый этап* - определение нагрузочных режимов или их сочетаний, при которых действующие на деталь усилия являются максимальными или наиболее опасными. Примерами таких нагрузочных режимов могут быть: экстренное торможение автомобиля с боковым заносом, удар управляемых колёс о препятствие, трогание гружёного автомобиля на подъёме со значительным уклоном и т.п. Для выбора нагрузочных режимов могут использоваться указания, изложенные в действующих нормативных документах (технический регламент о безопасности колёсных транспортных средств, ГОСТ, ОСТ) или рекомендации, изложенные в технической и справочной литературе. В результате этой части работы должна быть составлена схема действующих на автомобиль или его конструктивный элемент усилий и определены их максимальные значения.

*Второй этап* – составление эквивалентной расчётной схемы детали для определения усилий и реакций от них. Необходимо определить места приложения действующих усилий, их величины и направления, число и расположение опор. Например, для расчёта на прочность валов коробки передач необходимо составить расчётную схему вала, определить размеры его конструктивных элементов, тип, и расположение опор, направления и величины действующих сил и реакций, соответствующих выбранным условиям нагружения.

*Третий этап* - определение характера распределения (эпюр) действующих усилий в детали от отдельных видов усилий, действующих в одной или нескольких плоскостях координатной системы.

*Четвертый этап* - построение эпюр напряжений (растяжения, изгиба, кручения, среза или смятия) в сечениях детали (в одной или нескольких плоскостях координатной системы), выявление опасных сечений и величин, действующих в них напряжений или эквивалентных напряжений.

*Пятый этап* - выбор допускаемых напряжений.

Приближённые эмпирические зависимости пределов выносливости для случаев нагружения с симметричным циклом определяются в соответствии с таблицей 1.

Таблица 1. Пределы выносливости сталей

Сталь	Предел выносливости		
	При изгибе	При растяжении или сжатии	При кручении
Углеродистая	$\sigma_{-1} = (0.40 \dots 0.46) \sigma_B$	$\sigma_{-1p} = (0.65 \dots 0.75) \sigma_{-1}$	$\tau_{-1} = (0.55 \dots 0.65) \sigma_{-1}$
Легированная	$\sigma_{-1} = (0.45 \dots 0.55) \sigma_B$	$\sigma_{-1p} = (0.70 \dots 0.90) \sigma_{-1}$	$\tau_{-1} = (0.50 \dots 0.65) \sigma_{-1}$
Стальное литьё	$\sigma_{-1} = (0.35 \dots 0.45) \sigma_B$	$\sigma_{-1p} = (0.65 \dots 0.75) \sigma_{-1}$	$\tau_{-1} = (0.55 \dots 0.65) \sigma_{-1}$

*Шестой этап* – сравнение расчётных значений напряжений с допускаемыми, определение коэффициента запаса прочности, выводы относительно выбранных размеров детали.

**Примеры оформления чертежей графической части  
дипломного проекта**

Шасси автомобиля. Вид общий (2 листа).

Тягово-скоростные и топливно-экономические характеристики (2 листа).

Сборочный чертёж спроектированного агрегата (не менее 3-х листов).

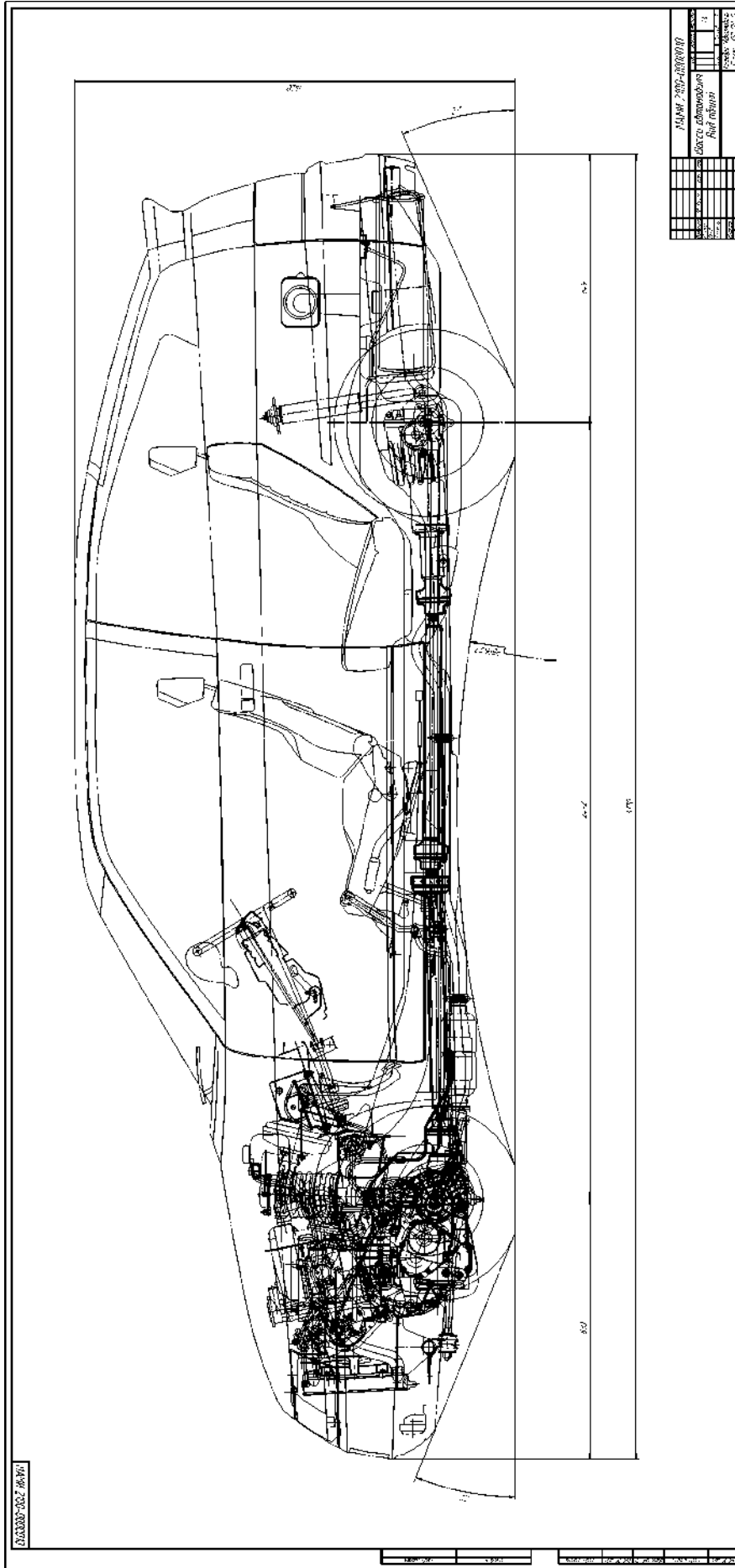
Чертёж узла (при необходимости, по согласованию с руководителем, количество листов определяет руководитель).

Технологическая часть (не менее 2-х листов)

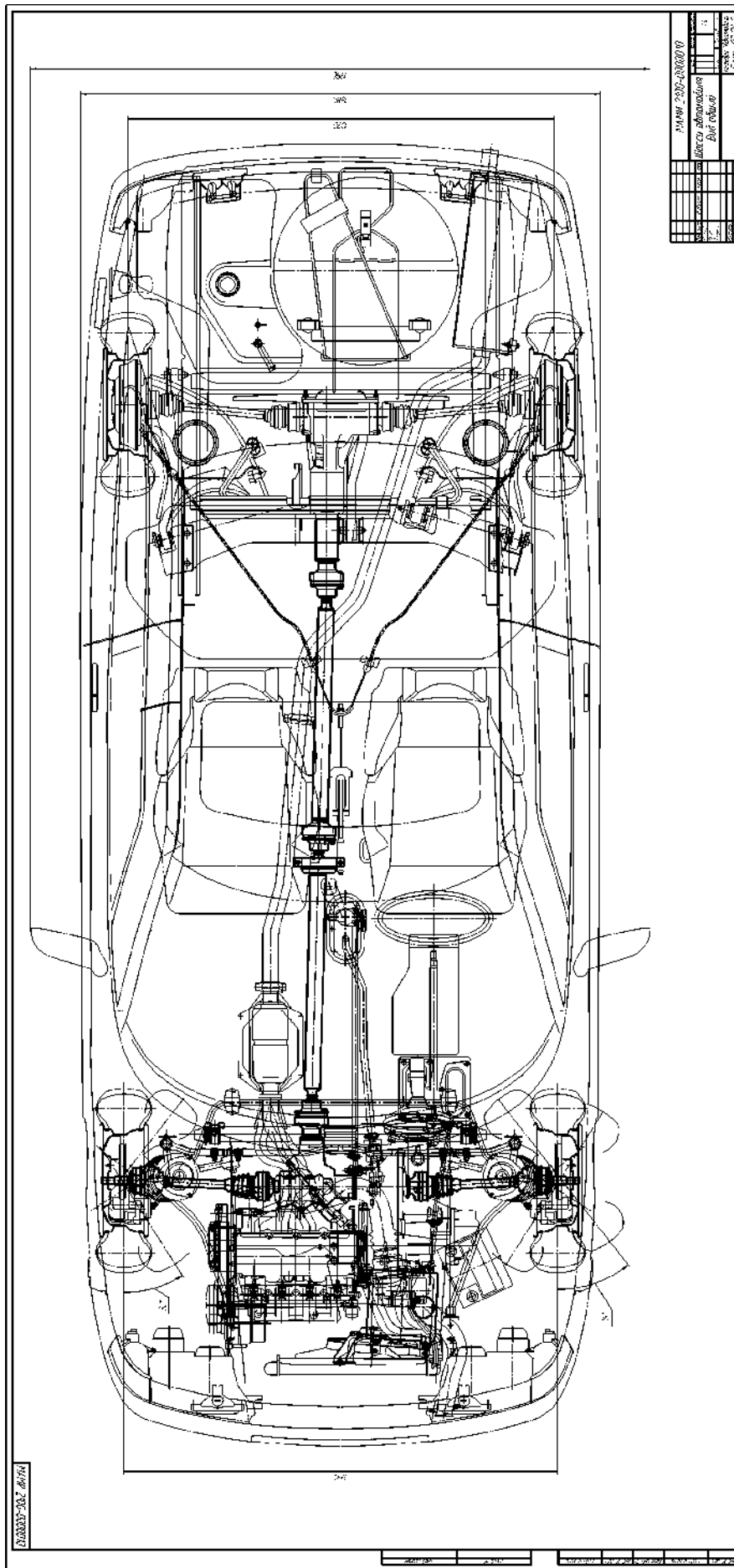
Организационно-экономическая часть (1 лист)

Спецификация

# Шасси автомобиля (лист 1)

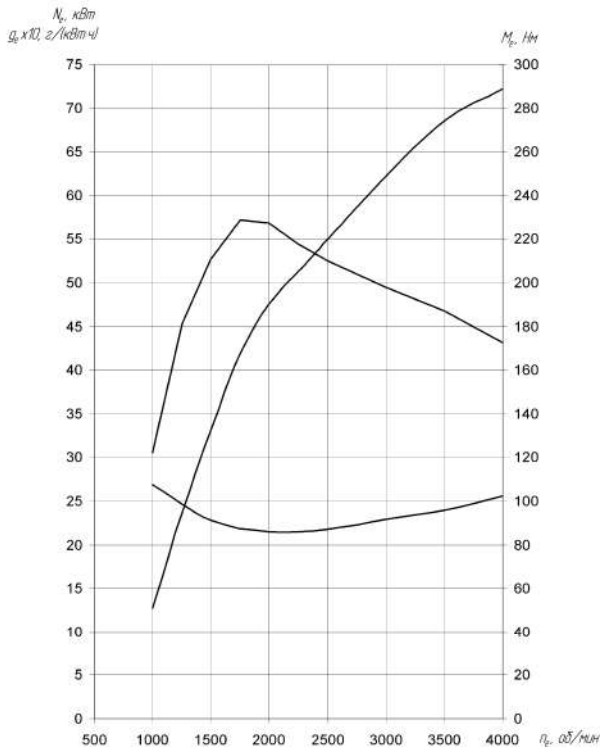


# Шасси автомобиля (лист 2)

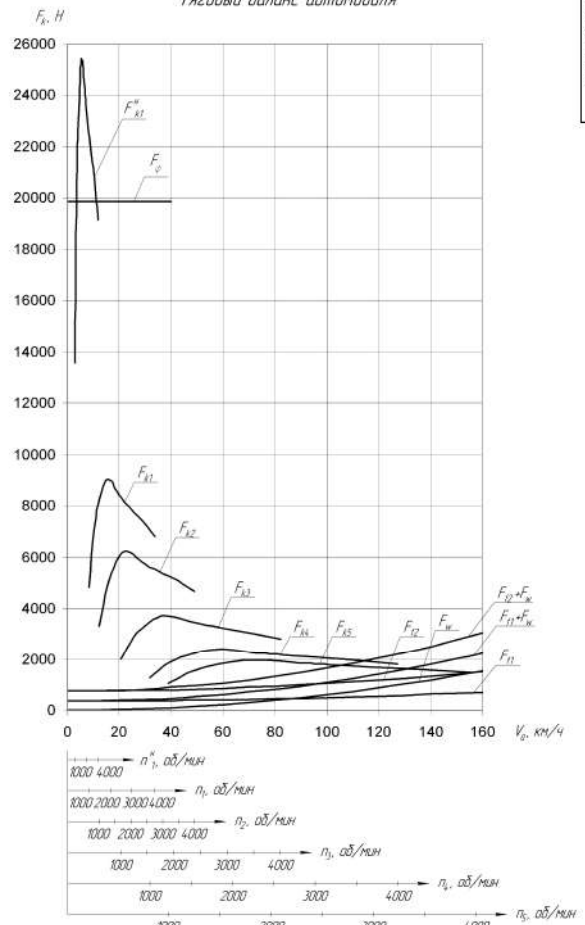


# Тягово-скоростные и топливно-экономические характеристики (лист 1)

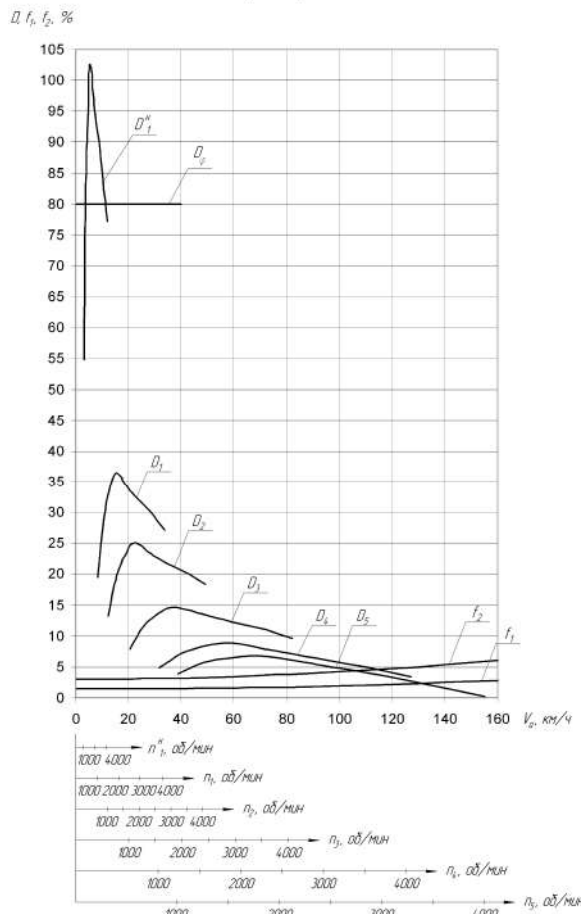
Внешняя скоростная характеристика двигателя



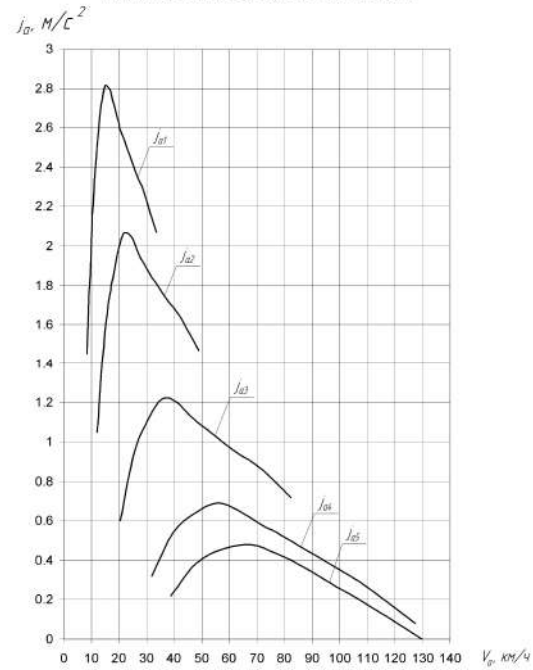
Тяговый баланс автомобиля



Динамическая характеристика автомобиля



Характеристика ускорений автомобиля

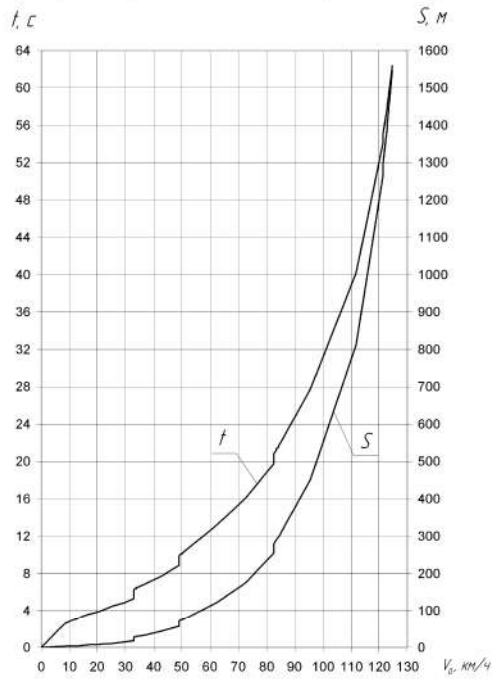


				МАМИ 3100		
Исполн.	М.Иванов	Л.Иванов	Л.Иванов	Лист	2	Максимум
Провер.				Лист		
Титул				Копия	Итого	2
Год				Копия	Итого	
Масштаб				Горизонт	00-00-0	
Дата				Вертикаль	А1	

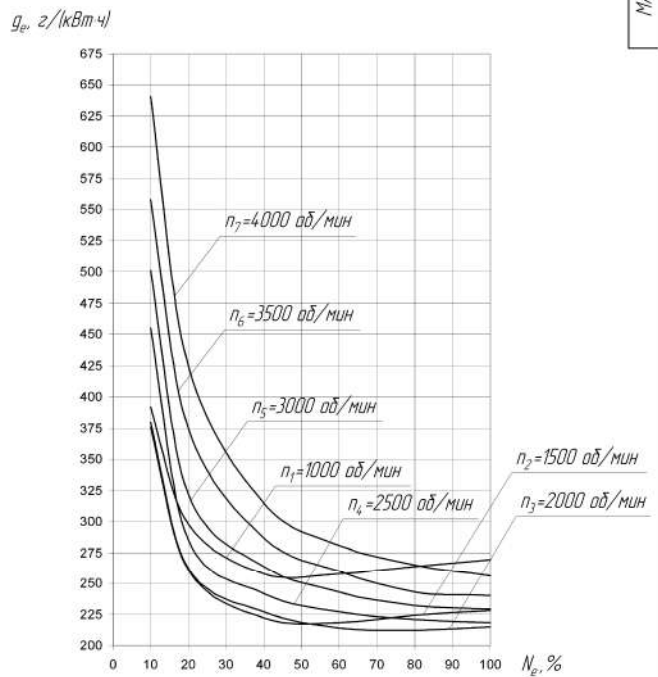
# Тягово-скоростные и топливно-экономические характеристики (лист 2)

МАМБ 3100

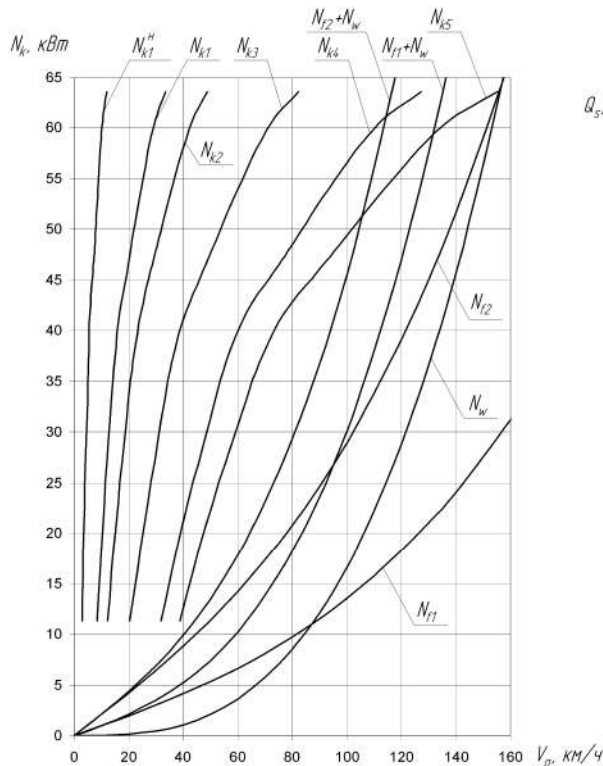
Характеристика разгона автомобиля по времени и по пути



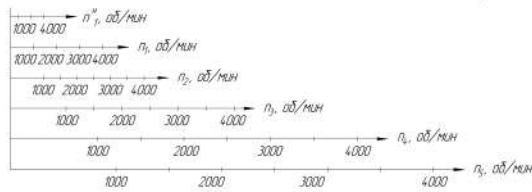
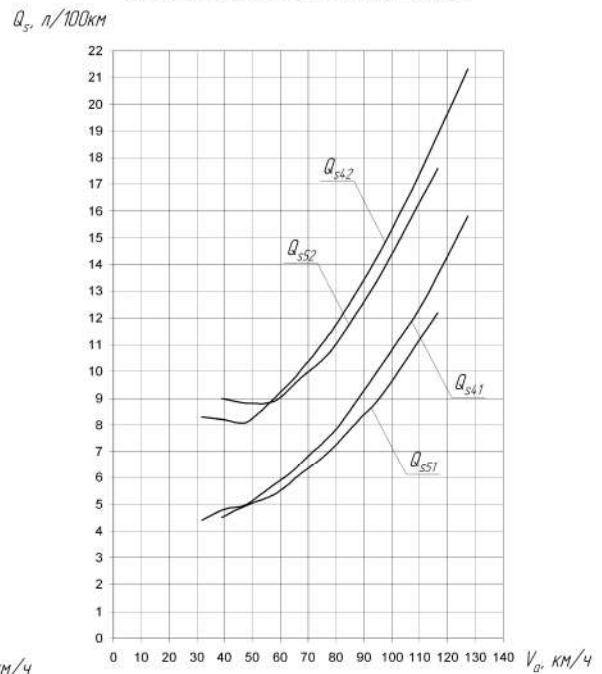
Нагрузочная характеристика двигателя



Мощностной баланс автомобиля

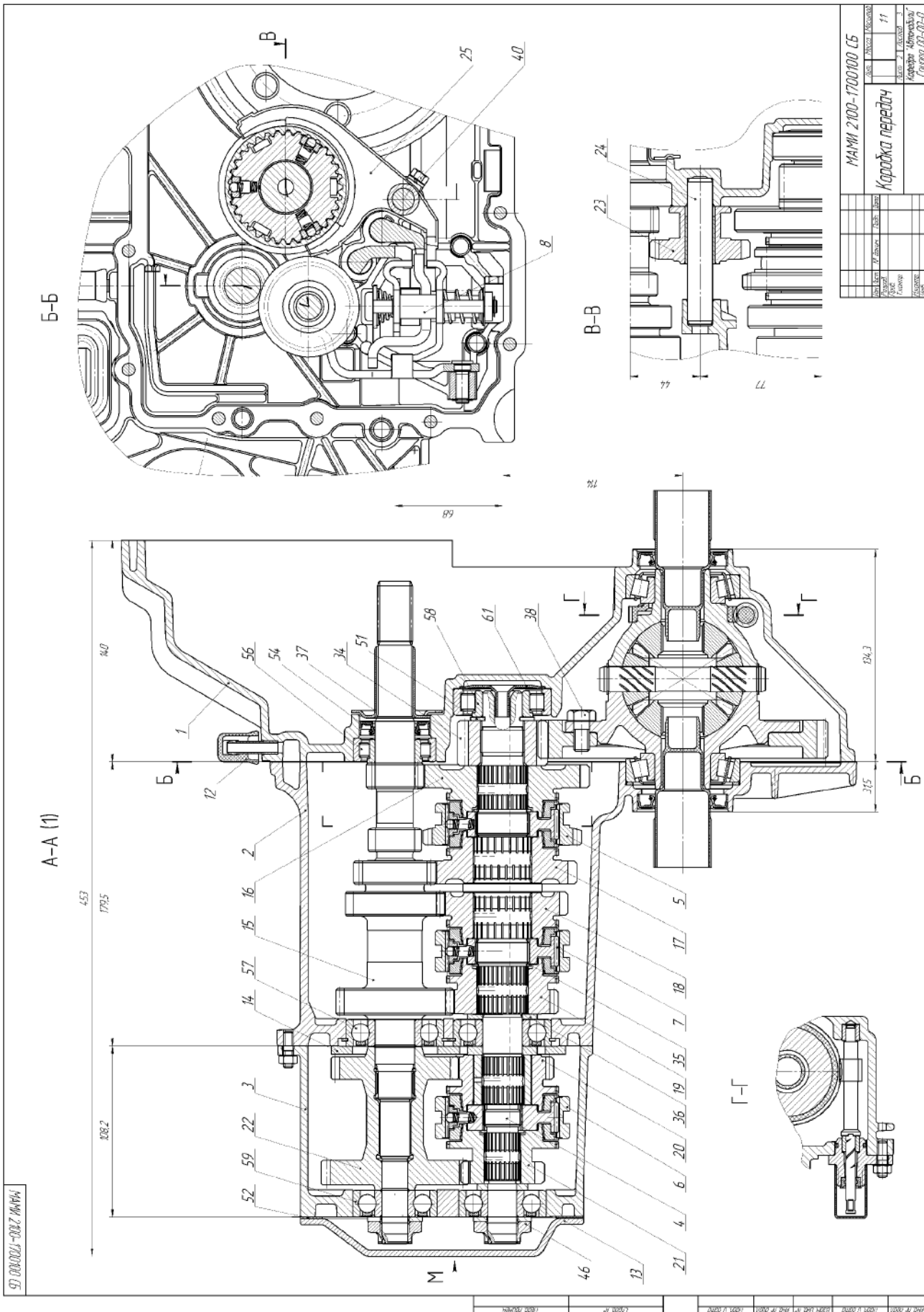


Экономическая характеристика автомобиля

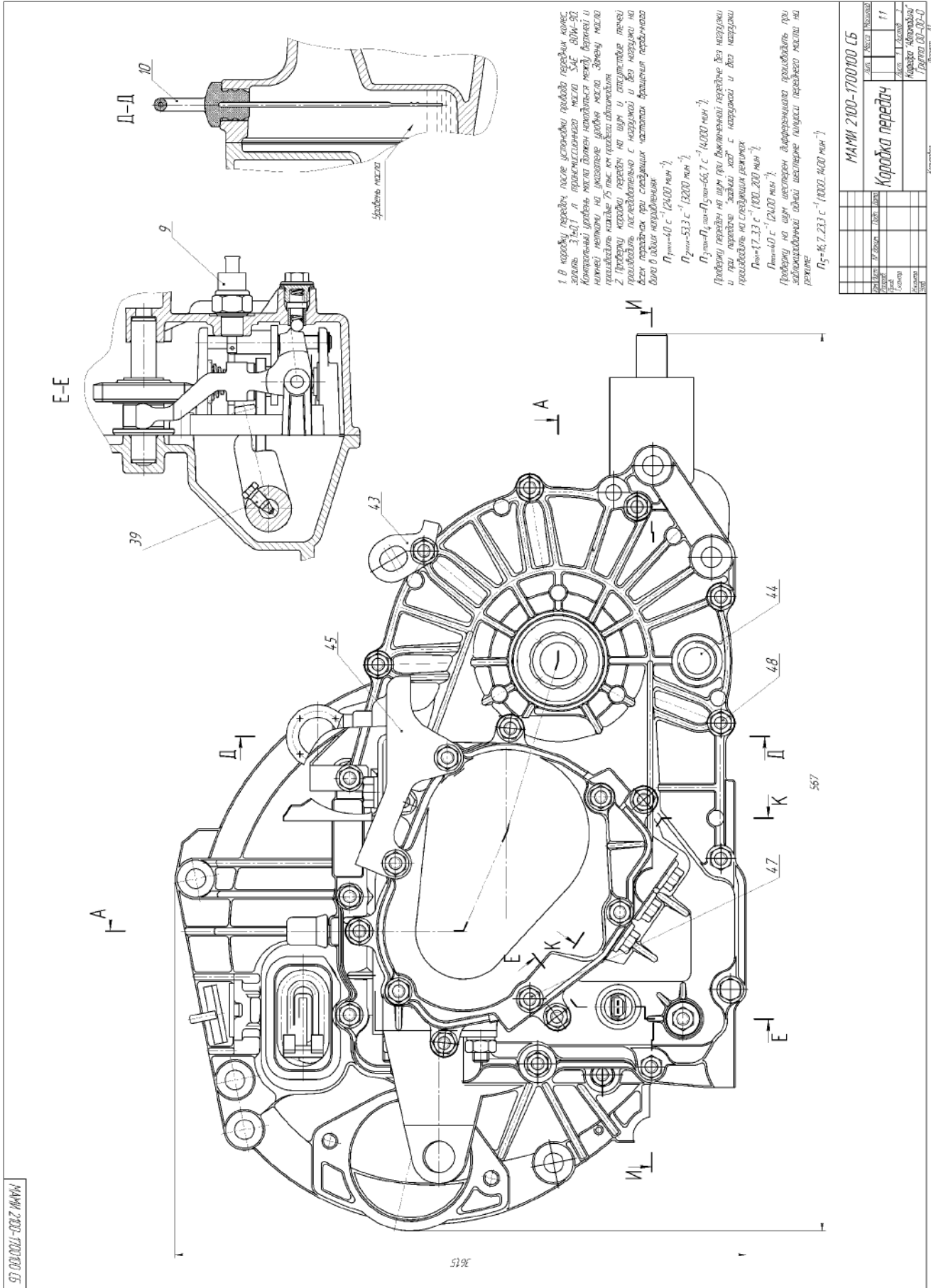




# Коробка передач. Сборочный чертёж (лист 1)



# Коробка передач. Сборочный чертёж (лист 2)



1. В коробку передач после установки коробки передач колен валов. Задать л. пропускного масла SAE 80W-90. Контрольный уровень масла должен находиться между датчиками и нижней отметки на шкале уровня масла. Звенья масла необходимо вылить 75 мм от уровня отливочной линии.

2. Проверку коробки передач на шум и стук следует делать после сборки, последовательно с карданом и без карданов на двух режимах при следующих частотах вращения первичного вала в об/мин:

$n_{\text{пр}}=40 \text{ с}^{-1} (2400 \text{ мин}^{-1})$   
 $n_{\text{пр}}=53,3 \text{ с}^{-1} (3200 \text{ мин}^{-1})$   
 $n_{\text{пр}}=66,7 \text{ с}^{-1} (4000 \text{ мин}^{-1})$

Проверку передач на шум при включенной передаче без карданов и при передаче "задний ход" с карданом и без карданов производить на следующих режимах:

$n_{\text{пр}}=17,33 \text{ с}^{-1} (100,200 \text{ мин}^{-1})$   
 $n_{\text{пр}}=40 \text{ с}^{-1} (2400 \text{ мин}^{-1})$

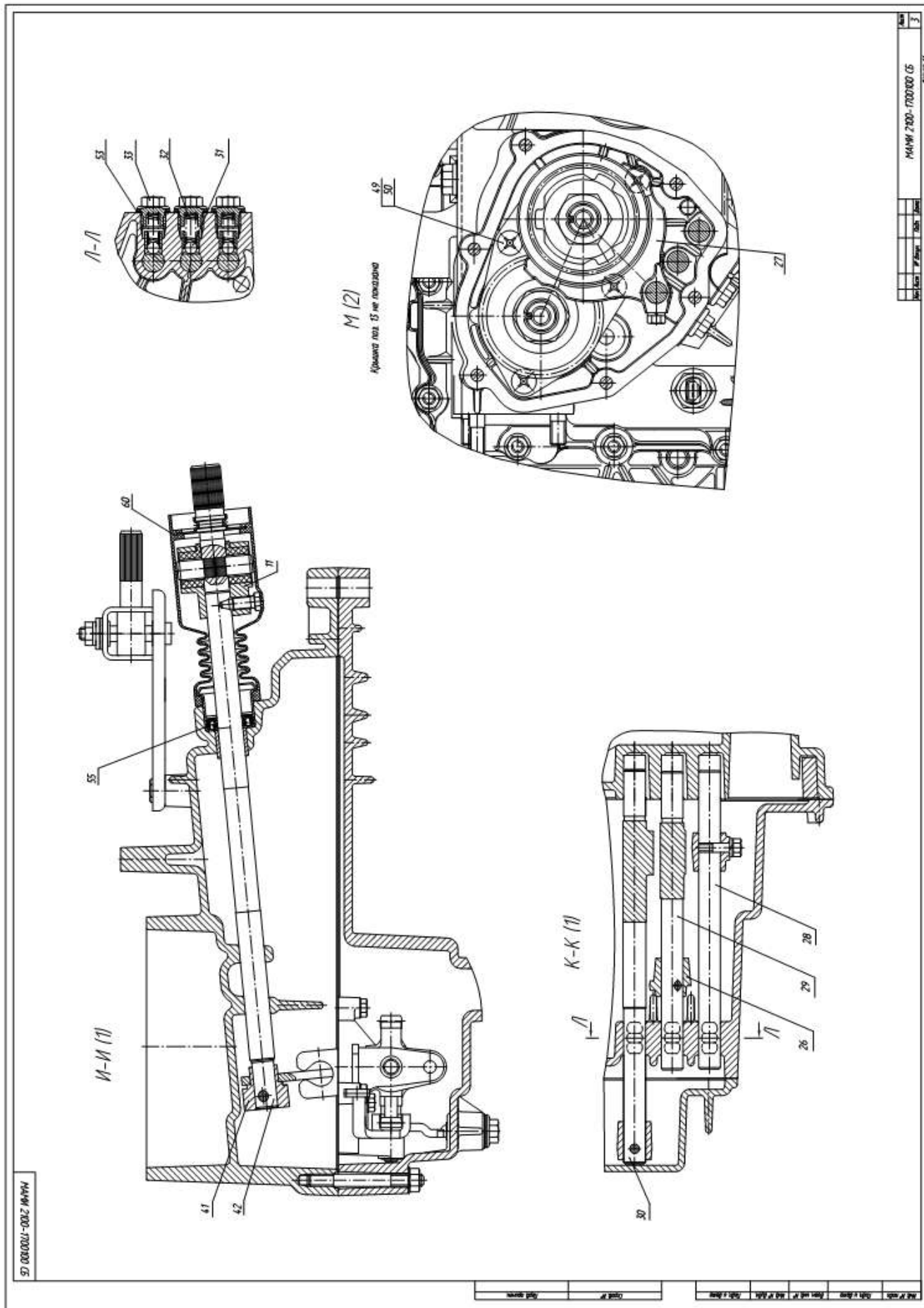
Проверку на шум шестерен дифференциала производить при зафиксированной одной шестерне дифференциала масла на режиме:

$n_{\text{д}}=6,7, 23,3 \text{ с}^{-1} (400, 1400 \text{ мин}^{-1})$

МАШИ 2100-1700000 С6	
Лист	11
Коробка передач	
Коробка "Коробка"	
Группа 03-03-0	

МАШИ 2100-1700000 С6

# Коробка передач. Сборочный чертёж (лист 3)



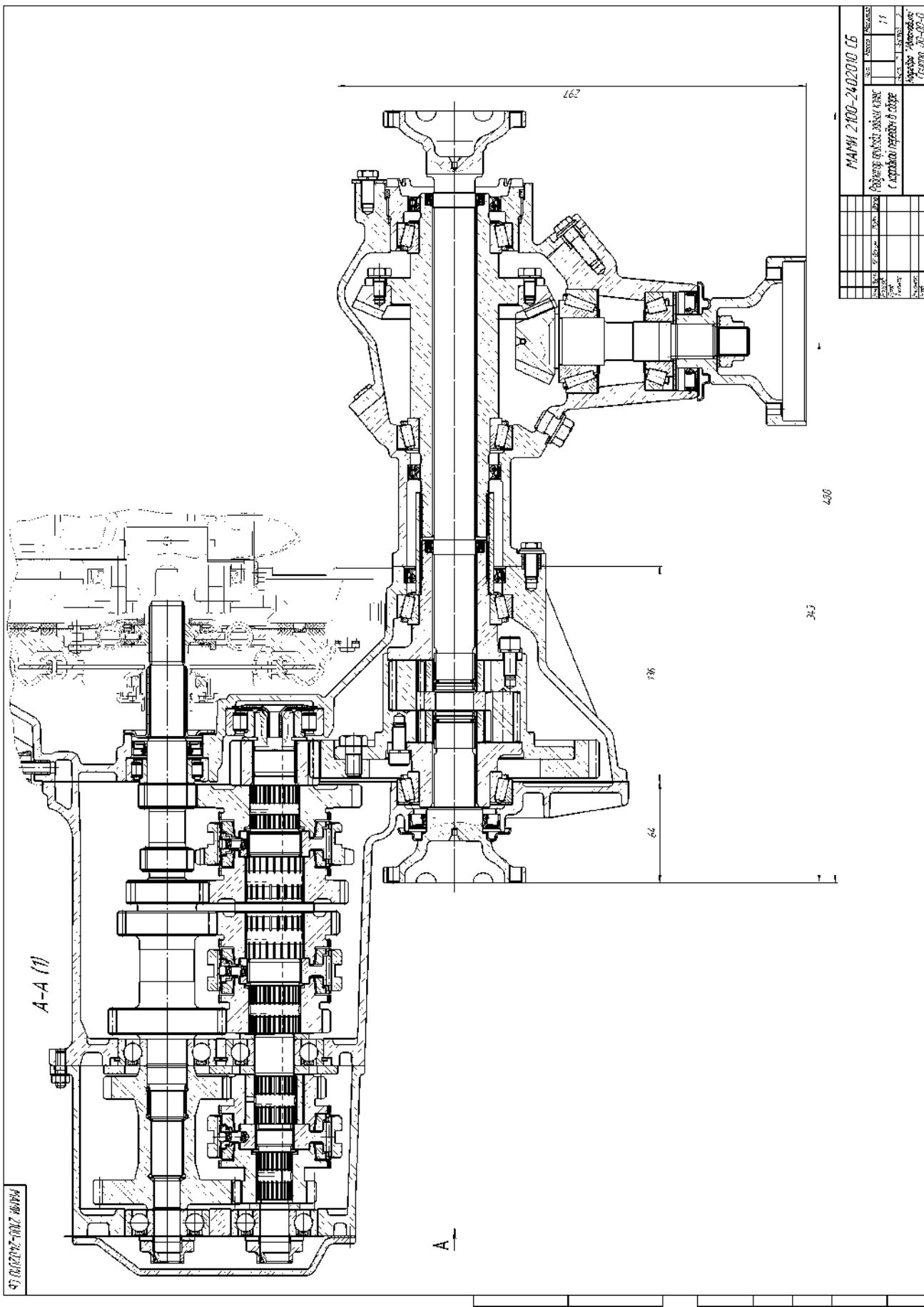
## Коробка передач. Спецификация (лист 1-3)

Формат	Зона	Позиция	Обозначение	Наименование	Кол.	Примечание
				<u>Документация</u>		
			2100-1700100СБ	<u>Сборочный чертеж</u>		
				<u>Сборочные единицы</u>		
		1	2100-1601001	Картер сцепления	1	
		2	2100-1701002	Картер коробки передач	1	
		3	2100-1701003	Крышка картера коробки передач	1	
		4	2100-1701004	Вал вторичный	1	
		5	2100-1701005	Синхронизатор 1, 2 передач	1	
		6	2100-1701006	Синхронизатор 3, 4 передач	1	
		7	2100-1701007	Синхронизатор 5, 6 передач	1	
		8	2100-1703008	Механизм выбора передач	1	
		9	2100-3710009	Сигнализатор заднего хода	1	
		10	2100-1700010	Указатель уровня масла	1	
		11	2100-1703011	Шарнир механизма выбора передач	1	
		12	2100-1701012	Сапун	1	
				<b><u>Детали</u></b>		
		13	2100-1701013	Крышка задняя	1	
		14	2100-1701014	Пластина упорная	1	
		15	2100-1701015	Вал первичный	1	
		16	2100-1701016	Шестерня 1 передачи	1	
		17	2100-1701017	Шестерня 2 передачи	1	
		18	2100-1701018	Шестерня 3 передачи	1	
		19	2100-1701019	Шестерня 4 передачи	1	
		20	2100-1701020	Шестерня 5 передачи	1	
		21	2100-1701021	Шестерня 6 передачи	1	
		22	2100-1701022	Блок шестерен 5, 6 передач	1	
				<b>МАМИ 2100-1700100 СБ</b>		
Изм.	Лист	№ докум.	Подп.	Дата		
Разраб.						
Пров.						
Н. контр.						
Утв.						
<b>Коробка передач</b>					Лит.	Лист
					1	3
					Кафедра "Автомобили" Группа 00-00-0	

Формат	Зона	Позиция	Обозначение	Наименование	Кол.	Примечание	
		23	2100-1701023	Шестерня заднего хода	1		
		24	2100-1701024	Ось шестерни заднего хода	1		
		25	2100-1702025	Вилка включения 1, 2 передач	1		
		26	2100-1702026	Вилка включения 3, 4 передач	1		
		27	2100-1702027	Вилка включения 5, 6 передач	1		
		28	2100-1702028	Шток 1, 2 передач	1		
		29	2100-1702029	Шток 3, 4 передач	1		
		30	2100-1702030	Шток 5, 6 передач	1		
		31	2100-1702031	Шарик фиксатора	4		
		32	2100-1702032	Пружина фиксатора	4		
		33	2100-1702033	Пробка фиксатора	4		
		34	2100-2302034	Шестерня ведущая главной пере- дачи	1		
		35	2100-1703035	Кольцо стопорное ступицы синх- ронизатора	1		
		36	2100-1703036	Кольцо упорное	1		
		37	2100-1703037	Втулка	1		
		38	2100-2403038	Болт	6		
		39	2100-1702039	Болт	1		
		40	2100-1702040	Болт крепления вилки 1,2 передач	1		
		41	2100-1703041	Рычаг механизма выбора передач	1		
		42	2100-1703042	Шток механизма выбора передач	1		
		43	2100-1002043	Рым подъемный	2		
		44	2100-1009044	Пробка сливная 22x1,5	2		
		45	2100-1001045	Кронштейн левой опоры двигателя	1		
		46	2100-1701046	Гайка М20x1,5	2		
			<b>Стандартные изделия</b>				
		47	16100811	Гайка М8 ГОСТ 5917-70	6		
		48	13543621	Шпилька М8x30 ГОСТ 22032-76	18		
		49	13303711	Винт М8x25 ГОСТ 17475-72	4		
		50	12606970	Шайба 8 стопорная ГОСТ 11872-73	4		
		51	2302034	Кольцо стопорное 30 ГОСТ 13942-80	1		
Изм.		№ докум.	Подп.	Дата	<b>МАМИ 2100 – 1700100</b>		
					Лист 2		

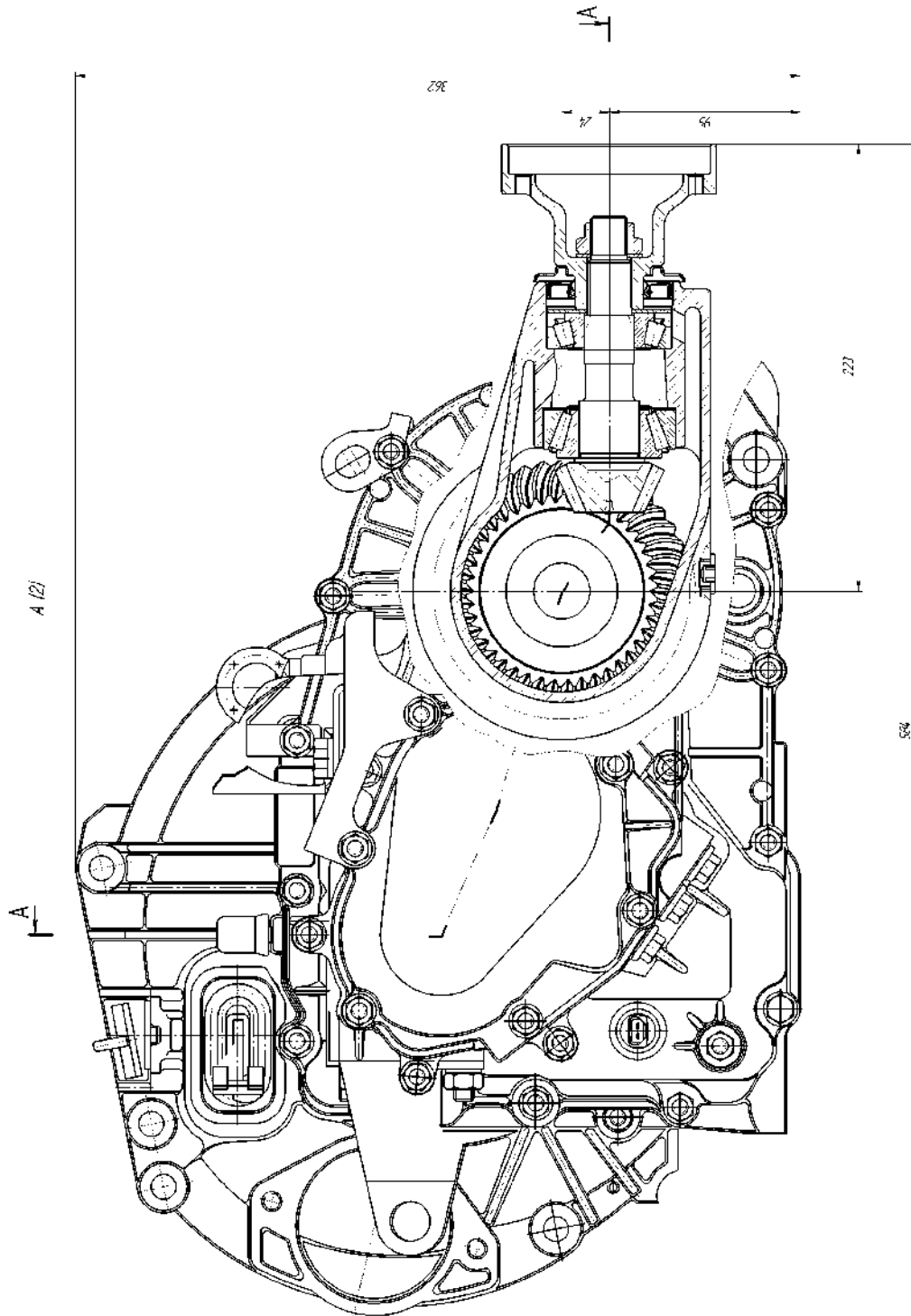


# Редуктор привода задних колёс с коробкой передач в сборе. Сборочный чертёж (лист 1)



МАШИ 2100-2402010 СБ			
ИЗМ.	КОЛ.	ИЗМЕН.	ИЗМЕН.
1	1		
Редуктор привода задних колёс с коробкой передач в сборе			
Исполнитель: Александров			
Город: Ярославль			
Дата: 11.01.2011			
Лист 1 из 1			

# Редуктор привода задних колёс с коробкой передач в сборе. Сборочный чертёж (лист 2)



МАШИ 2100-2402010 L5	
№ документа	МАШИ 2100-2402010 L5
Исполнитель	Редуктор привода задних колёс с коробкой передач в сборе
Дата	11
Составитель	Корсаков, Илья Владимирович
Проверил	Григорьев, Д.В.
Утвердил	Иванов, А.

МАШИ 2100-2402010 L5

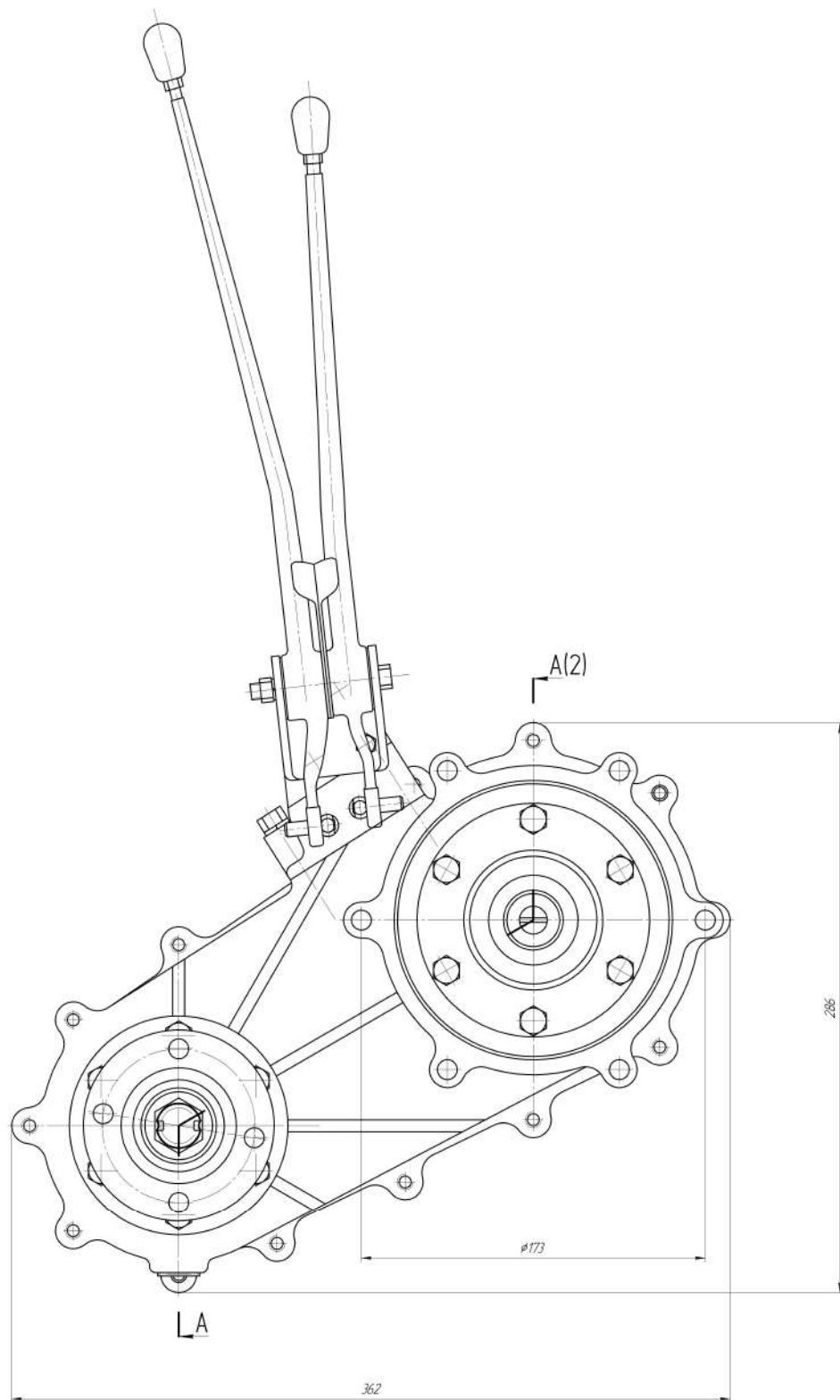
Исполнитель	Иванов, А.	Проверил	Григорьев, Д.В.	Утвердил	Иванов, А.
-------------	------------	----------	-----------------	----------	------------





# Раздаточная коробка. Сборочный чертёж (лист 1)

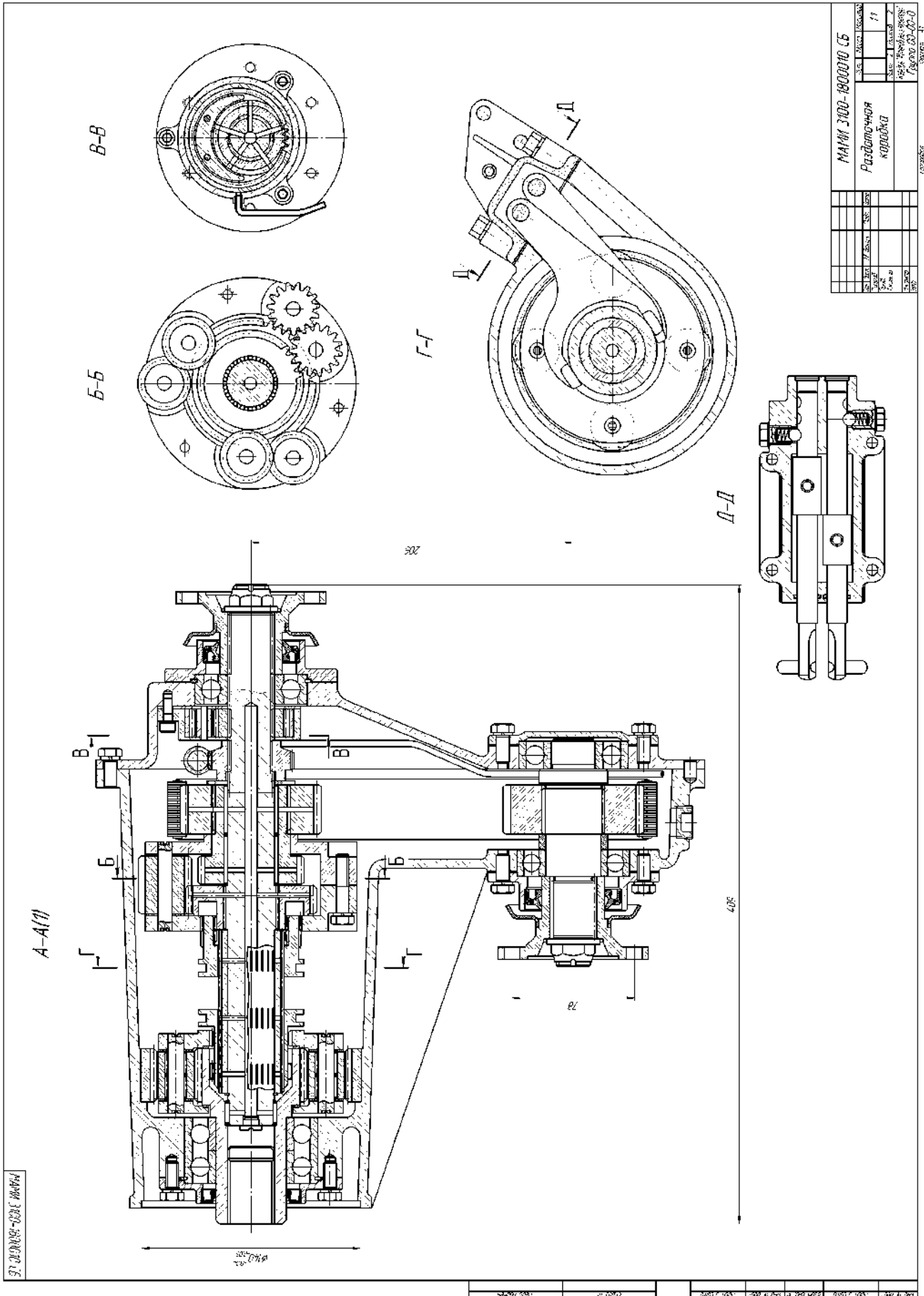
МАМИ 3100-1800010 СБ



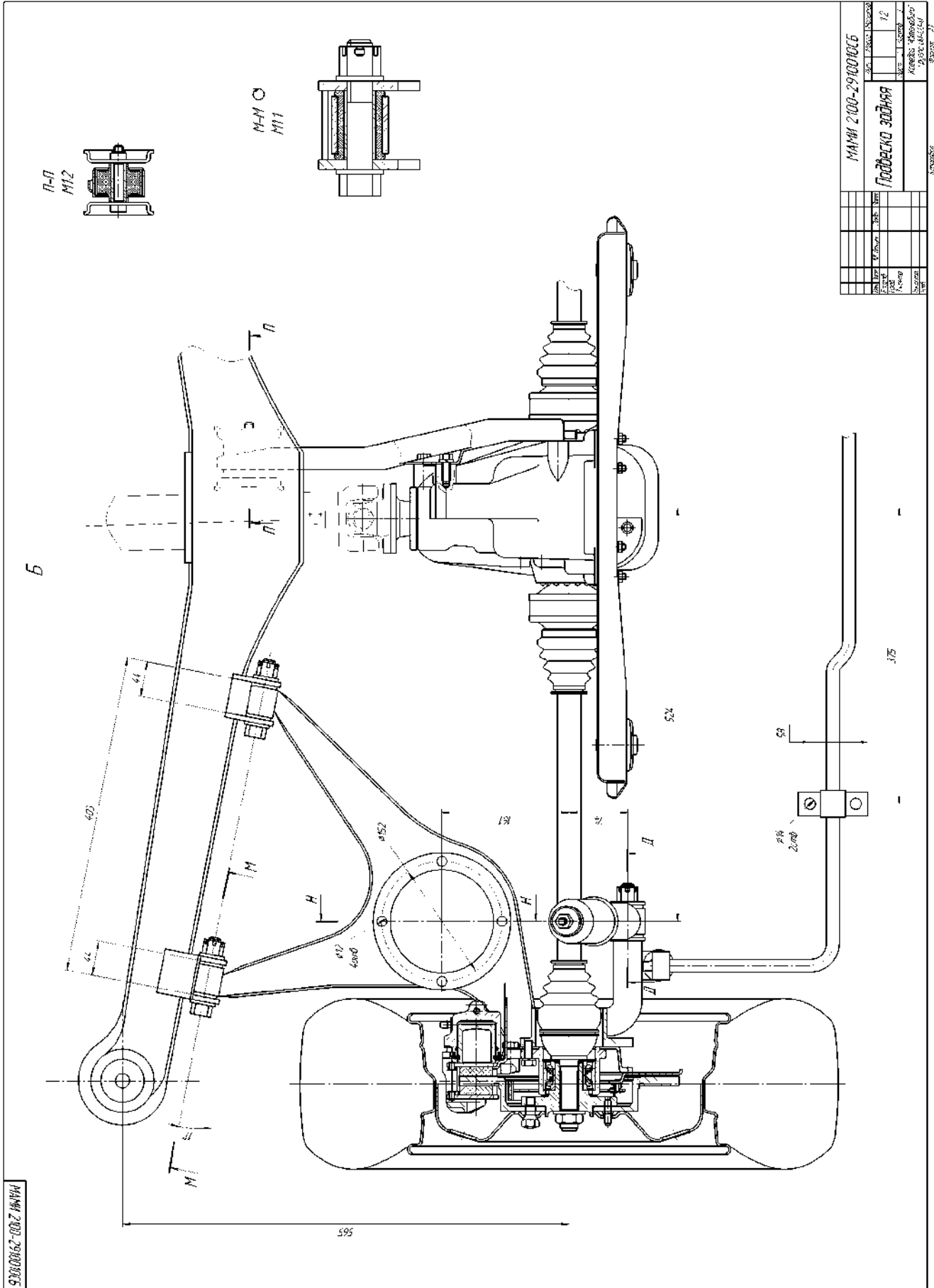
Лист 1 из 1  
 Чертёж  
 М  
 Лист 1 из 1

МАМИ 3100-1800010 СБ				Апр	Мая	Июнь
Раздаточная коробка				11		
				Лист	11	Всего 2
Коды: 7000000 - детали				Группа 00-00-0		
Коды:				Формат А1		

# Раздаточная коробка. Сборочный чертёж (лист 2)



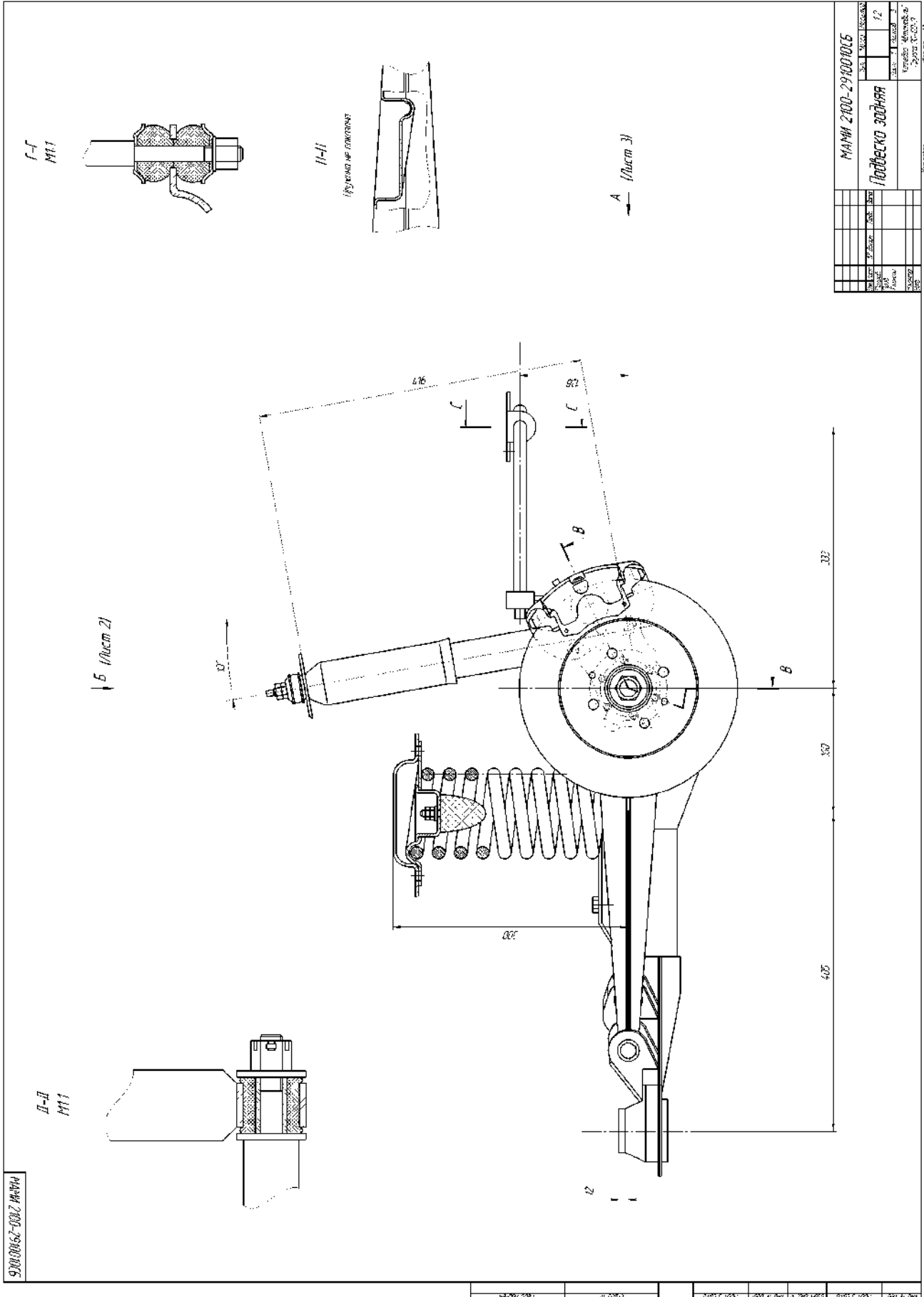
# Подвеска задняя. Сборочный чертёж (лист 1)



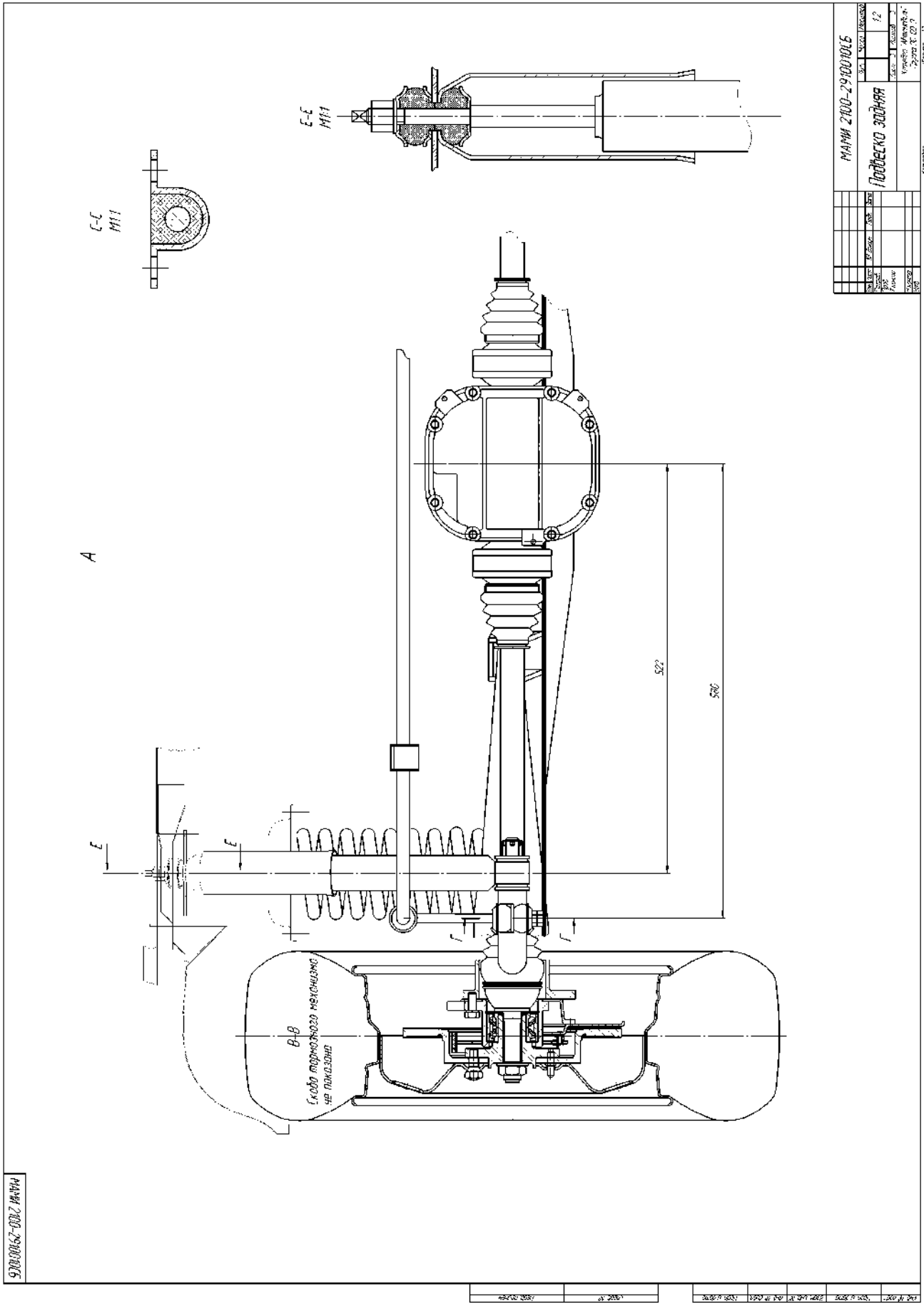
МАНМ 2100-29100100С

МАНМ 2100-29100100С			№ 72
Подвеска задняя			№ 72
Исполн.	Провер.	Утвержд.	Дата
К.С.С.	К.С.С.	К.С.С.	К.С.С.
К.С.С.			К.С.С.
К.С.С.			К.С.С.
К.С.С.			К.С.С.
К.С.С.			К.С.С.
К.С.С.			К.С.С.
К.С.С.			К.С.С.
К.С.С.			К.С.С.
К.С.С.			К.С.С.

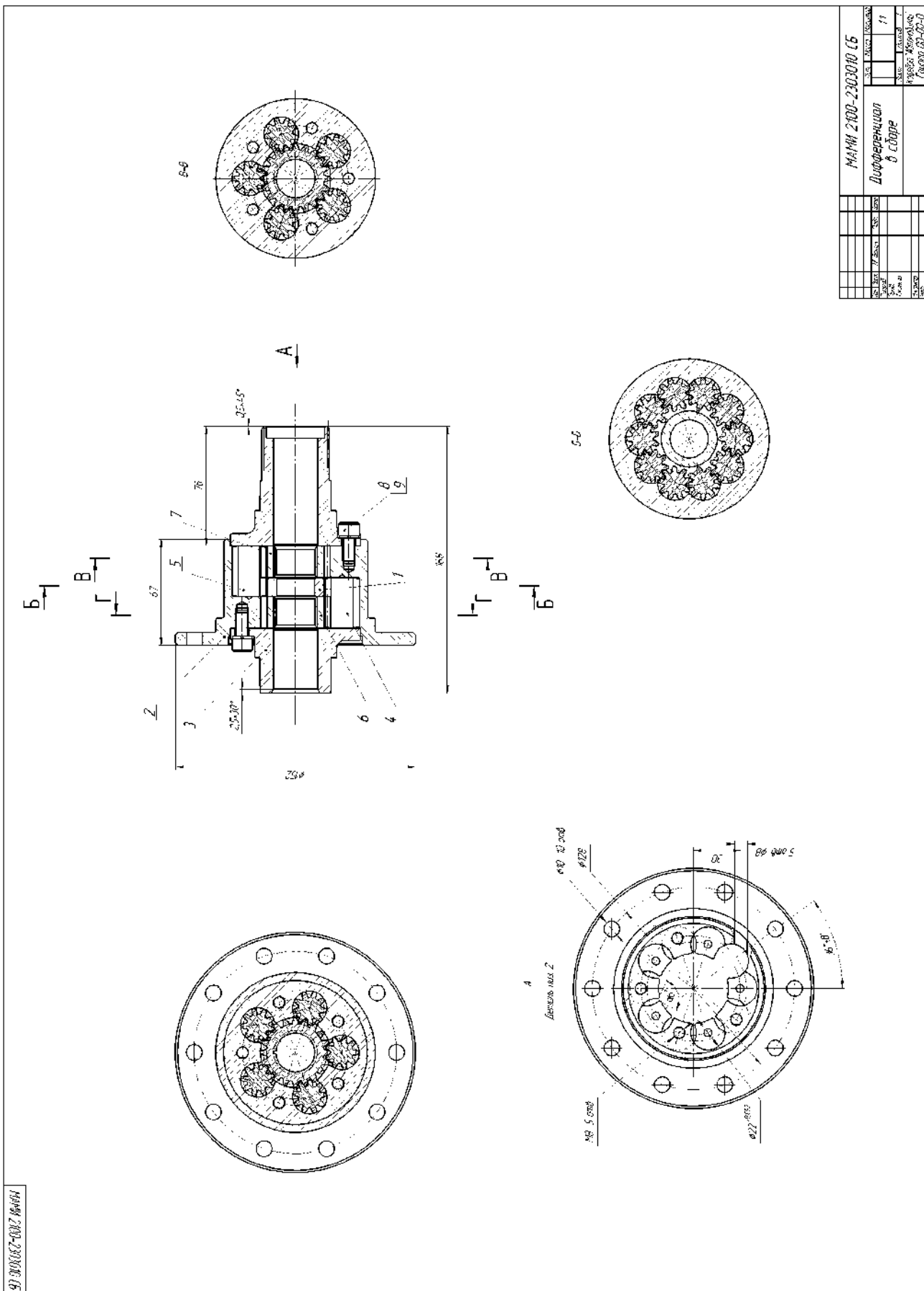
# Подвеска задняя. Сборочный чертёж (лист 2)



# Подвеска задняя. Сборочный чертёж (лист 3)



# Дифференциал. Сборочный чертёж



МАМИ 2100-2303010.15

МАМИ 2100-2303010.15		ИЗЧ. ДИФ. ДИФ. ДИФ. ДИФ.
Дифференциал в сборе		11
Курган. Машин. Завод	ИЗЧ. ДИФ. ДИФ. ДИФ.	11
Горько-02-07-0	ИЗЧ. ДИФ. ДИФ. ДИФ.	11
ИЗЧ. ДИФ. ДИФ. ДИФ.	ИЗЧ. ДИФ. ДИФ. ДИФ.	11
ИЗЧ. ДИФ. ДИФ. ДИФ.	ИЗЧ. ДИФ. ДИФ. ДИФ.	11
ИЗЧ. ДИФ. ДИФ. ДИФ.	ИЗЧ. ДИФ. ДИФ. ДИФ.	11
ИЗЧ. ДИФ. ДИФ. ДИФ.	ИЗЧ. ДИФ. ДИФ. ДИФ.	11
ИЗЧ. ДИФ. ДИФ. ДИФ.	ИЗЧ. ДИФ. ДИФ. ДИФ.	11
ИЗЧ. ДИФ. ДИФ. ДИФ.	ИЗЧ. ДИФ. ДИФ. ДИФ.	11
ИЗЧ. ДИФ. ДИФ. ДИФ.	ИЗЧ. ДИФ. ДИФ. ДИФ.	11
ИЗЧ. ДИФ. ДИФ. ДИФ.	ИЗЧ. ДИФ. ДИФ. ДИФ.	11

ИЗЧ. ДИФ. ДИФ. ДИФ.	ИЗЧ. ДИФ. ДИФ. ДИФ.	ИЗЧ. ДИФ. ДИФ. ДИФ.	ИЗЧ. ДИФ. ДИФ. ДИФ.	ИЗЧ. ДИФ. ДИФ. ДИФ.
---------------------	---------------------	---------------------	---------------------	---------------------

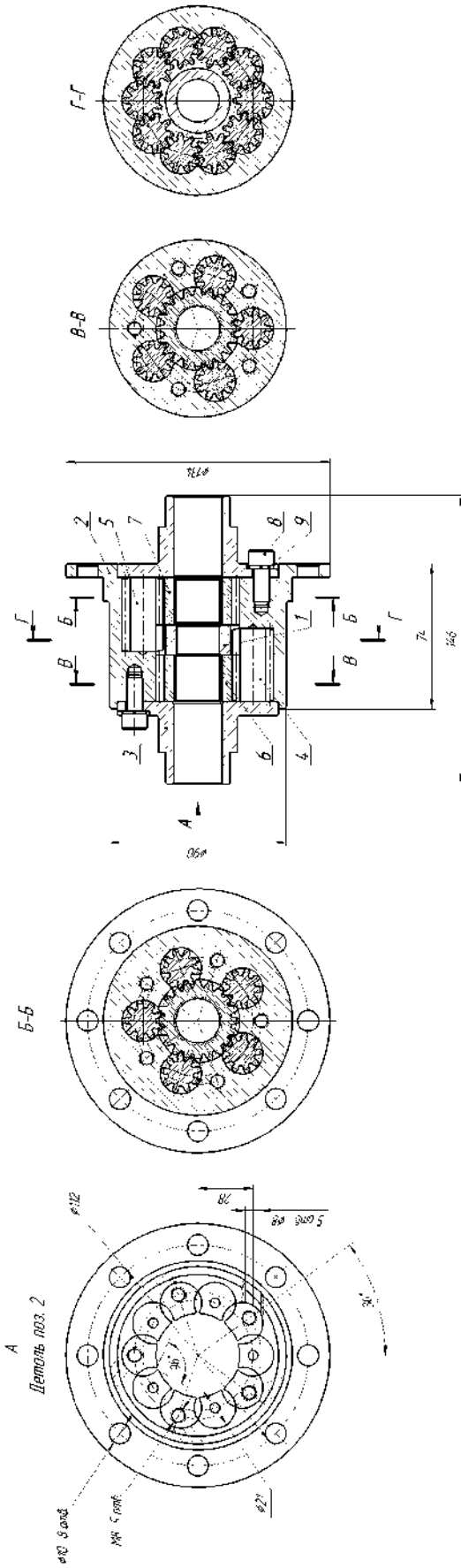




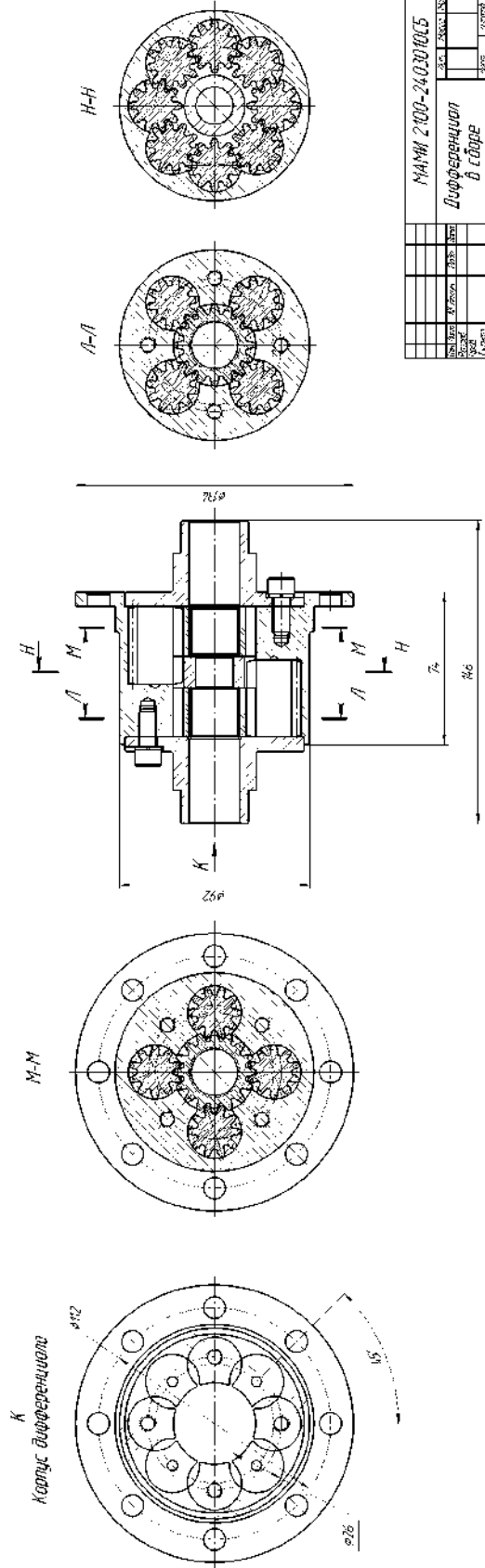
# Дифференциал. Сборочный чертёж

МАШИ 2400-24030005

*Дифференциал с пятью сателлитами в группе*



*Дифференциал с четырьмя сателлитами в группе*



МАШИ 2400-24030005	
№ докум.	11
Исполн.	
Провер.	
Утвержд.	
Согласов.	
Создан	
Измен.	
Исх.	

Схема сборки вала замыкающего редуктора

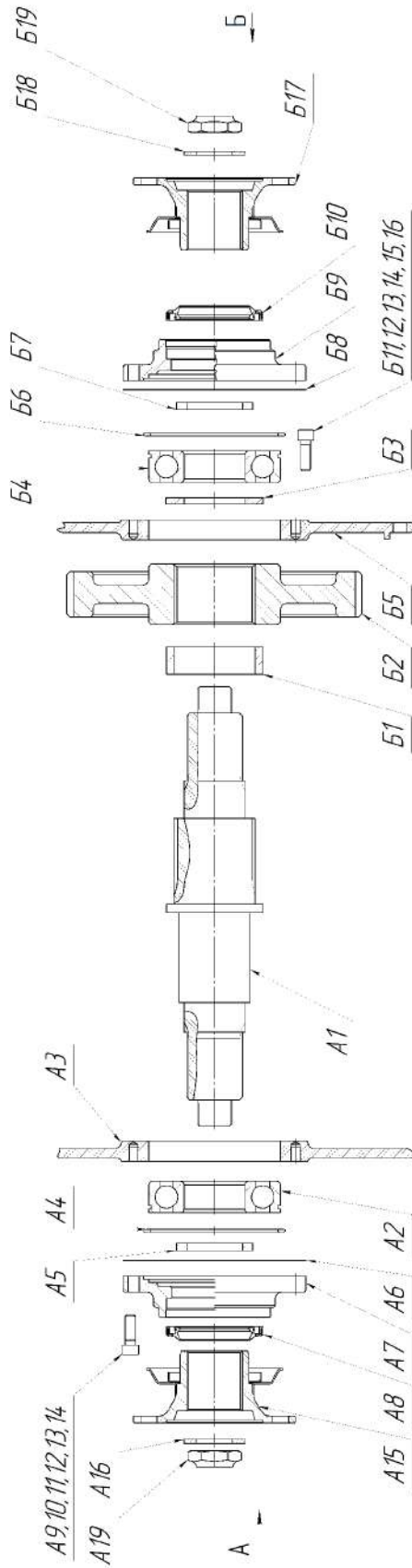


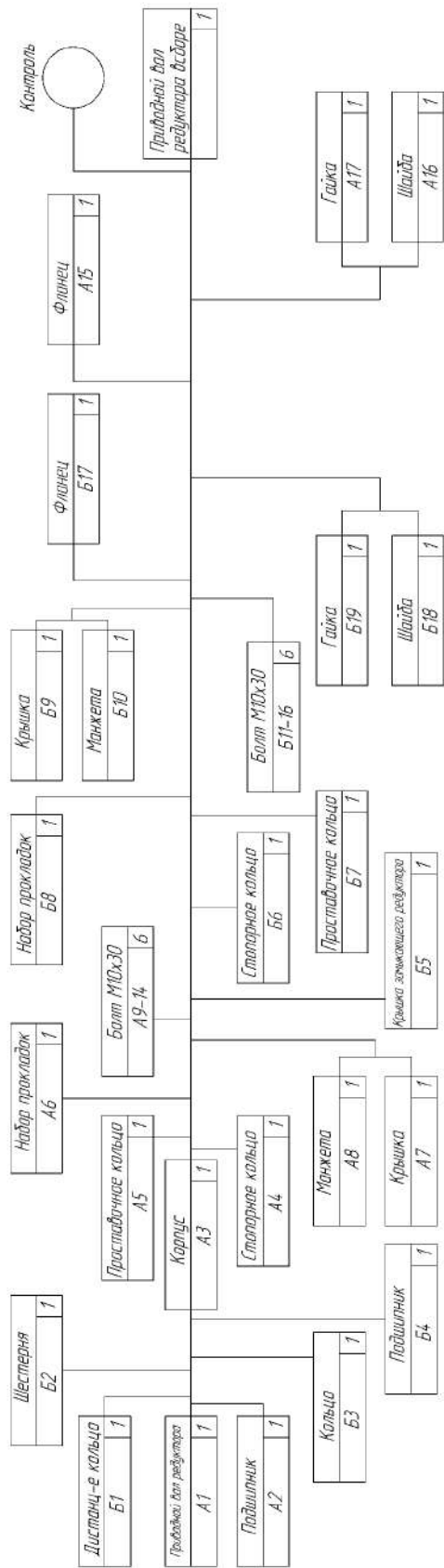
Таблица сборочных переходов

Направление сборки	Переход	Номера позиций на схеме сборки																		
		1	2	3	4	5	6	7	8	9	10									
А	а	установка	смазать	установка	установка	установка	установка	запрет	нажим	заверн										
	б	установка	напрессовать	установка	установка	установка	установка	установка	установка	заверн										
Б	а	установка	запрет	установка	смазать	установка	установка	установка	установка	установка										
	б	установка	напрессовать	установка	напрессовать	установка	установка	установка	установка	установка										

Направление сборки	Переход	Номера позиций на схеме сборки																		
		11	12	13	14	15	16	17	18	19										
А	а	нажим	нажим	нажим	нажим	установка	установка	нажим	нажим	установка										
	б	заверн	заверн	заверн	заверн	установка	установка	заверн	заверн	установка										
Б	а	нажим	нажим	нажим	нажим	установка	установка	нажим	нажим	установка										
	б	заверн	заверн	заверн	заверн	установка	установка	заверн	заверн	установка										

Исполнитель	Проверен	Утвержден	Дата
Литва и маршрут сборки вала замыкающего редуктора			
Код документа	Лист	Всего листов	Дата документа
Группа 02-01-01			

# Графическая схема маршрута сборки вала замыкающего редуктора



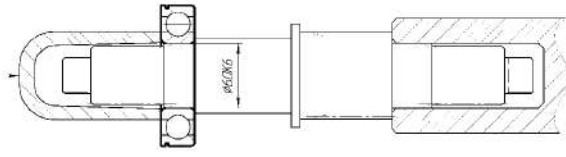
ИЗМ. №	ИЗМ. №	ИЗМ. №	ИЗМ. №	ИЗМ. №	ИЗМ. №	ИЗМ. №	ИЗМ. №	ИЗМ. №	ИЗМ. №

ИЗМ. №	ИЗМ. №	ИЗМ. №	ИЗМ. №	ИЗМ. №	ИЗМ. №	ИЗМ. №	ИЗМ. №	ИЗМ. №	ИЗМ. №

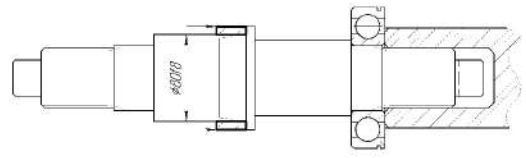
ИЗМ. №	ИЗМ. №	ИЗМ. №	ИЗМ. №	ИЗМ. №	ИЗМ. №	ИЗМ. №	ИЗМ. №	ИЗМ. №	ИЗМ. №

Лист 1 из 1  
Формат А1

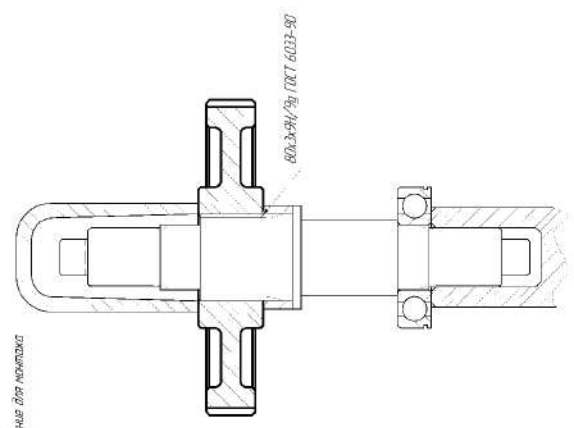
Операция №20 Собрать для замыкающего рефлютора  
 Версия №2. Зеркальные подшипники на днище/периферия масла  
 Обработка: эжиконное приспособление для монтажа подшипника  
 $t_{расч} = 0,25$  МИН  
 $t_{норм} = 0,42$  МИН/ШТ  
 $P = 10кН$



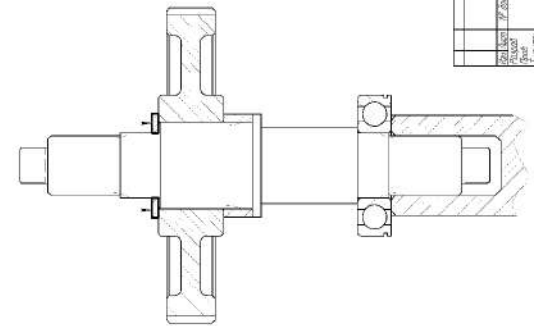
Операция №20 Собрать для замыкающего рефлютора  
 Версия №2. Утолщить днище  
 Обработка: эжиконное приспособление  
 $t_{расч} = 0,08$  МИН  
 $t_{норм} = 0,85$  МИН/ШТ



Операция №20 Собрать для замыкающего рефлютора  
 Версия №2. Зеркальные подшипники  
 Обработка: эжиконное приспособление для монтажа  
 $t_{расч} = 0,20$  МИН  
 $t_{норм} = 0,85$  МИН/ШТ  
 $P = 10кН$

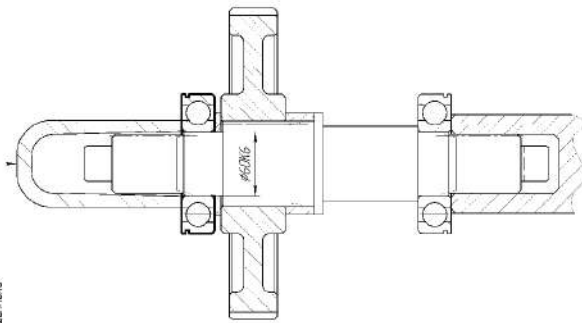


Операция №20 Собрать для замыкающего рефлютора  
 Версия №2. Утолщить днище  
 Обработка: эжиконное приспособление  
 $t_{расч} = 0,08$  МИН  
 $t_{норм} = 0,85$  МИН/ШТ

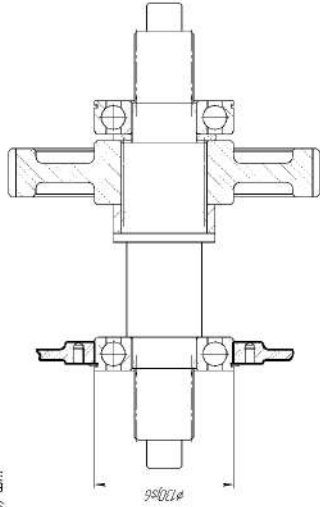


№ п/п	№ докум.	Изм.	Дата	Исполн.	Провер.	Согласован.	Содержание изменений
							Исполн. на сборку/обработку замыкающего рефлютора
							Исполн. на сборку/обработку
							Исполн. на сборку/обработку

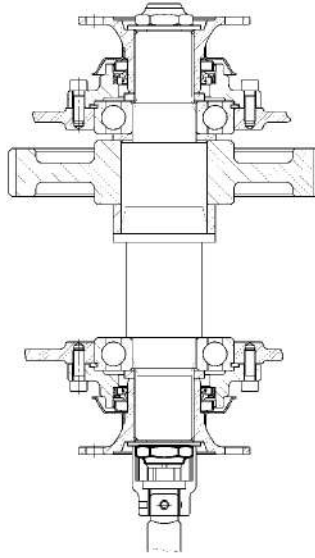
Операция М2017 Собрать для законченного редуктора  
Передат М5. Запрессовать подшипник на вал  
Обработка: окончательное для монтажа подшипника  
 $t_{\text{вып}}=0,25 \text{ МИН}$   
 $t_{\text{шт}}=0,65 \text{ МИН/ШТ}$   
 $P=10 \text{ КН}$



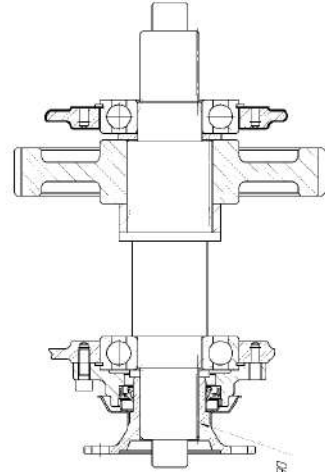
Операция М2021 Установить вал законченного редуктора  
Передат М5. Установить вал в корпус законченного редуктора  
Обработка: окончательное при установке  
 $t_{\text{вып}}=0,15 \text{ МИН}$   
 $t_{\text{шт}}=1,69 \text{ МИН/ШТ}$



Операция М2020 Окончательно собрать для законченного редуктора  
Передат М5. Заменить окончательную шпильку  
Обработка: закончить  
 $t_{\text{вып}}=0,19 \text{ МИН}$   
 $t_{\text{шт}}=2,26 \text{ МИН/ШТ}$



Операция М2022 Окончательно собрать для законченного редуктора  
Передат М4. Установить крышку законченного редуктора  
Обработка: окончательное при установке  
 $t_{\text{вып}}=0,15 \text{ МИН}$   
 $t_{\text{шт}}=2,26 \text{ МИН/ШТ}$



55.2х90/90 ГОСТ 6033-90

№ п/п	№ документа	Исполнитель	Проверенный	Дата
1	55.2х90/90	М.А.М.	В.А.М.	2017.08.28
2				
3				
4				
5				
6				
7				
8				
9				
10				

М.А.М. В.А.М.  
Исполнитель Проверенный  
Дата

Контракт

Формат А1

## Обозначение чертежей

При выполнении графической части дипломного проекта обозначение деталей, узлов, агрегатов необходимо проводить в соответствии с отраслевыми нормами: "Автомобильный подвижной состав. Единая система классификации и обозначения деталей узлов и агрегатов. ОН 025 210-69" и "Автомобильный подвижной состав. Типовые группы и подгруппы. ОН 025 211-69", в которых установлена единая система классификации и обозначения деталей, узлов и агрегатов автомобильного подвижного состава.

Ниже приводятся основные положения отраслевых нормалей.

**Деталь** - неделимая конструктивная часть изделия, изготавливаемая без операции соединения.

**Узел** - разъёмное или неразъёмное соединение двух и более деталей, которому по конструктивным или технологическим соображениям целесообразно присвоение собственного обозначения.

**Агрегат** - составная часть изделия, выполняющая самостоятельную законченную функцию в его работе.

**Изделие** - автомобиль, автобус, прицеп и т.д., агрегат, прибор, узел или деталь, являющиеся товарной продукцией завода.

Полное обозначение изделия складывается из следующих двух или трёх основных частей, отделяемых дефисом 0000-0000000-00:

- а) индекса изделия, называемого префиксом;
- б) семизначного цифрового номера;
- в) двухзначного цифрового индекса, присваемого вариантному исполнению детали, узла, агрегата.

Индекс изделию присваивается в соответствии с ОН 025 270-66.

Семизначный цифровой номер состоит из классификационной части (первых четырёх знаков и порядкового номера (последних трех знаков)).

Порядковая часть семизначного номера определяет собственный номер каждой детали, узла и агрегата, устанавливаемый в пределах каждой подгруппы.

Вариантное исполнение детали узла или агрегата обозначается цифровым двухзначным индексом, прибавляемым через дефис к семизначному номеру.

Пример полного обозначения детали, узла или агрегата, являющегося одновременно номером чертежа этой детали, узла и агрегата:

2101 - 2403016

2101 - индекс изделия "Легковой автомобиль (типа ВАЗ-2101);

24 - номер группы "Мост задний (мосты задние)";

03 номер подгруппы "Дифференциал и полуоси заднего моста (дифференциал и полуоси заднего первого моста)";

016 - порядковый номер детали, например, "Шестерня полуоси" в пределах своей подгруппы (существует неофициальный порядок, по которому типовые детали на всех заводах имеют одинаковые номера).

Для сборочных чертежей порядковый номер – 010. В конце порядкового номера указывается вид чертежа (СБ).

**Никаких буквенных сочетаний перед первыми четырьмя цифрами обозначения чертежей не приводится!**

**Пример для дипломного проекта:**

- обозначение чертежа шасси автомобиля

2100-0000010СБ

- обозначение сборочного чертежа коробки передач

2100-1700010СБ

- обозначение сборочного чертежа передней подвески

2100-2901010СБ

Типовые группы:

00 Автомобиль (прицеп) ( и комплектация)

## **10 ДВИГАТЕЛЬ**

1000 Двигатель в сборе

1001 Подвеска двигателя

## **16 СЦЕПЛЕНИЕ**

1600 Сцепление в сборе

1601 Сцепление

1602 Механизм и привод управления сцеплением

1603 Гидромуфта

1609 Усилитель привода управления сцеплением

## **17 КОРОБКА ПЕРЕДАЧ**

1700 Коробка передач в сборе

1701 Коробка передач

1702 Механизма переключения передач

1703 Привод управления механизмом переключения передач

1704 Насосы масляные

1707 Привод управления механизмом реверса МПП

1708 Механизм блокировки переключения передач

1709 Гидротрансформатор

1710 Механизм редуктора

1711 Привод управления механизмом редуктора

- 1712 Система гидравлического управления
- 1714 Маслоохладители
- 18 КОРОБКА РАЗДАТОЧНАЯ**
- 1800 Коробка раздаточная в сборе
- 1801 Подвеска
- 1802 Коробка раздаточная
- 1803 Механизм переключения передач
- 1804 Привод управления механизмом переключения передач
- 1805 Уплотнение
- 1808 Насос масляный
- 1814 Маслоохладители
- 1820 Редуктор
- 22 ПЕРЕДАЧА КАРДАННАЯ**
- 2200 Передача карданная
- 2201 Вал карданный заднего моста
- 2202 Вал карданный промежуточный (основной)
- 2203 Вал карданный переднего моста
- 2204 Вал карданный промежуточный заднего моста
- 2205 Вал карданный среднего моста
- 2210 Вал карданный двигателя
- 2211 Вал карданный (СХМ)
- 2213 Вал карданный второго переднего моста
- 2215 Карданы полуосей переднего моста
- 2217 Карданы полуосей заднего моста
- 2218 Вал карданный от коробки передач к раздаточной коробке
- 23 МОСТ ПЕРЕДНИЙ**
- 2300 Мост передний в сборе
- 2301 Картер и кожухи полуосей
- 2302 Передача главная
- 2303 Дифференциал и полуоси
- 2304 Кулаки поворотные
- 2309 Механизм блокировки дифференциала
- 2310 Привод управления механизмом блокировки дифференциала
- 2315 Привод переднего моста
- 24 МОСТ ЗАДНИЙ**
- 2400 Мост задний в сборе
- 2401 Картер и кожухи полуосей
- 2402 Передача главная
- 2403 Дифференциал и полуоси
- 2409 Механизм блокировки дифференциала
- 2410 Ось прицепа
- 2411 Привод управления механизмом блокировки дифференциала
- 2415 Привод переднего моста



- 2450 Мост ведущий четвертый
- 25 МОСТ СРЕДНИЙ**
- 2500 Мост средний в сборе
- 2501 Картер и кожухи полуосей
- 2503 Дифференциал и полуоси среднего моста
- 2504 Кулаки поворотные
- 2505 Передача планетарная
- 2506 Дифференциал (редуктор) межмостовой
- 26 ПЕРЕДАЧА БОРТОВАЯ**
- 2600 Передача бортовая в сборе
- 2601 Передача главная
- 2602 Редукторы неуправляемых колес
- 2603 Тормоз бортового фрикциона
- 2604 Тормоз бортового редуктора
- 2605 Привод управления муфтой
- 2606 Муфта соединительная
- 2607 Передача бортовая (полуоси)
- 2611 Передача бортовая первая
- 2612 Передача бортовая вторая
- 2613 Передача бортовая третья
- 2614 Редукторы управляемых колес
- 2615 Передача бортовая четвертая
- 2616 Муфта отключения бортовых редукторов
- 2619 Привод управления муфтами
- 27 УСТРОЙСТВО СЕДЕЛЬНО - СЦЕПНОЕ, ТЯГОВО - СЦЕПНОЕ**
- 2700 Устройство седельно-сцепное в сборе
- 2702 Устройство седельное
- 2703 Механизм сцепной
- 2707 Устройство тягово-сцепное
- 2709 Сцепка механизированная
- 2720 Устройство опорное в сборе
- 2721 Устройство опорное
- 2728 Механизм наезда прицепа
- 2741 Устройство опорное заднее
- 28 РАМА**
- 2800 Рама в сборе
- 2801 Рама
- 2802 Брызговики
- 2803 Буфер передний
- 2804 Буфер задний
- 2805 Прибор буксирный
- 2806 Крюки буксирные
- 2807 Кронштейн переднего номерного знака

- 2808 Кронштейн заднего номерного знака
- 2809 Буксирное приспособление
- 2811 Подрамник задний
- 2815 Щит предохранительный
- 2820 Боковое ограждение
- 29    ПОДВЕСКА**
- 2900 Подвеска
- 2901 Подвеска передняя в сборе**
- 2902 Рессоры передние
- 2903 Рессоры передние дополнительные
- 2904 Стойки и рычаги
- 2905 Амортизаторы (передние)
- 2906 Стабилизатор поперечной устойчивости передний
- 2907 Балансиры
- 2910 Подвеска задняя в сборе
- 2912 Рессоры задние
- 2913 Рессоры задние дополнительные
- 2914 Рычаги задней подвески
- 2915 Амортизаторы задние
- 2916 Стабилизатор поперечной устойчивости задний
- 2946 Подвеска катков движителя
- 2948 Балансир ленивца
- 30    ОСЬ**
- 3000 Ось передняя в сборе
- 3001 Ось передняя и поворотные кулаки
- 3002 Колпак колеса
- 3003 Тяга продольная рулевая
- 31    КОЛЁСА**
- 3100 Колёса
- 3101 Колёса (передние)
- 3102 Колпаки колёс
- 3103 Ступицы передних колёс
- 3104 Ступицы задних колёс
- 3105 Держатель запасного колеса
- 3106 Покрышки и камеры
- 3107 Колеса задние
- 3116 Удлинитель вентиля
- 3120 Лыжи
- 3121 Баллон системы накачки шин
- 3122 Кран управления давлением в системе накачки шин
- 3124 Подвод воздуха к шинам
- 3125 Трубопроводы системы накачки шин
- 32    ДВИЖИТЕЛЬ ГУСЕНИЧНЫЙ**

- 3200 Движитель гусеничный
- 3202 Колеса ведущие
- 3203 Подвеска катков
- 3204 Катки опорные
- 3205 Колеса направляющие
- 3206 Ролики поддерживающие двигателя
- 3207 Зубчатка
- 3208 Привод ведущих колес
- 3209 Гусеница движителя
- 3211 Механизм натяжения гусеницы
- 3212 Гидроподъемник катков
- 3213 Бачок гидросистемы
- 3216 Снегоочиститель
- 3220 Винт гребной
- 3221 Привод гребного винта
- 3222 Редуктор водомета
- 3224 Движитель водометный
- 3225 Заслонка водомета
- 3226 Привод заслонки водомета
- 33 ДВИЖИТЕЛЬ ВОДОМЕТНЫЙ**
- 3301 Движитель водометный
- 3303 Редуктор привода движителя
- 3304 Передача карданная привода водомета
- 3305 Система управления водометным движителем
- 3306 Распределитель гидросистемы
- 3325 Заслонка
- 3326 Гидросистема привода поворотных заслонок
- 3327 Гидропривод защитных решеток
- 3330 Рули управления на плаву
- 3331 Привод рулей
- 34 УПРАВЛЕНИЕ РУЛЕВОЕ**
- 3400 Управление рулевое в сборе
- 3401 Управление рулевое
- 3402 Колесо рулевого управления
- 3403 Крепление рулевого управления
- 3404 Резерв
- 3405 Механизм усилительный
- 3407 Насос усилителя
- 3408 Трубопроводы и шланги
- 3410 Заслонка поворота машины на воде
- 3411 Привод заслонок
- 3414 Тяги рулевые
- 3418 Амортизатор рулевой трапеции

- 3419 Радиатор гидроусилителя
- 3422 Вал карданный рулевого управления
- 3230 Клапан управления гидроусилителем
- 35 ТОРМОЗА**
- 3500 Тормоза
- 3501 Тормоза передние
- 3502 Тормоза задние
- 3503 Механизм управления рабочими тормозами
- 3504 Педаль и привод механизма управления тормозами
- 3505 Цилиндр главный гидротормозов
- 3506 Трубопроводы
- 3507 Тормоз стояночный
- 3508 Привод механизма управления стояночным тормозом
- 3509 Компрессор и его привод
- 3510 Усилитель тормоза пневматический
- 3511 Воздухоосушитель
- 3512 Регулятор давления
- 3513 Баллоны (ресивер)
- 3514 Кран управления тормозами
- 3515 Аппаратура контрольно-предохранительная
- 3518 Клапан ускорительный
- 3520 Кран разобщительный
- 3521 Головка соединительная пневмотормозов
- 3522 Кран управления тормозами
- 3528 Головка гидротормозов
- 3533 Регулятор тормозного момента пневматический
- 3535 Регулятор тормозного момента гидравлических систем
- 3537 Кран тормозной с ручным управлением
- 3538 Система антиблокировочная тормозов
- 3546 Сигнализация прекращения действия тормозов аварийная
- 3548 Насос вакуумный
- 3550 Усилитель тормоза гидровакуумный
- 3551 Кран управления гидровакуумным усилителем
- 3552 Трубопроводы
- 3553 Фильтр воздушный
- 3562 Клапаны обратные
- 3563 Бачок вакуумного усилителя
- 3575 Разделитель гидравлического привода тормозов
- 36 МЕХАНИЗМ ПОВОРОТА**
- 3600 Механизм поворота в сборе
- 3603 Бортовые фрикционы
- 3604 Дифференциал механизма поворота
- 3606 Механизма и привод управления механизмом поворота

- 3610 Усилитель привода управления механизмом поворота
- 3611 Тормоз механизма поворота
- 3613 Главная передача механизма поворота
- 3614 Вариатор
- 3615 Дополнительная передача
- 3616 Привод управления дополнительной передачей
- 3617 Подвеска механизма поворота
- 3618 Клапан распределитель гидропривода
- 3619 Цилиндр гидропривода
- 3620 Кран электромагнитный
- 3621 Насос гидропривода
- 3622 Шланги и трубопроводы гидропривода
- 3623 Насос и трубопроводы системы смазки
- 3624 Установка системы охлаждения
- 37 ЭЛЕКТРООБОРУДОВАНИЕ**

*Учебное издание*

**Баулина** Елена Евгеньевна  
**Городецкий** Константин Исаакович  
**Круташов** Анатолий Васильевич  
**Шарипов** Валерий Михайлович

## **ВЫПУСКНАЯ КВАЛИФИЦИОННАЯ РАБОТА СПЕЦИАЛИСТА**

Подписано в печать 26.09.16 г.      Заказ 16-012  
Усл. п. л. 3,52    Уч.- изд. л. 3,94  
Бумага типографская. Формат 60x90/16

Тираж 50