

Документ подписан простой электронной подписью
Информация о владельце:
ФИО: Максимов Алексей Борисович
Должность: директор департамента по образовательной политике
Дата подписания: 18.10.2023 12:18:20
Уникальный программный ключ:
8db180d1a3f02ac9e60521a5672742735c18b1d6

**МИНИСТЕРСТВО ОБРАЗОВАНИЯ И НАУКИ
РОССИЙСКОЙ ФЕДЕРАЦИИ**
Федеральное государственное автономное
образовательное учреждение
высшего образования
«МОСКОВСКИЙ ПОЛИТЕХНИЧЕСКИЙ УНИВЕРСИТЕТ»

И.Н. Одинцев

**КУРСОВОЙ ПРОЕКТ «ОБРАБОТКА ДАННЫХ
ТЕНЗОМЕТРИЧЕСКИХ ИЗМЕРЕНИЙ»**

Методические указания по подготовке курсового проекта для студентов,
обучающихся по специальности 23.05.01 «Наземные транспортно-
технологические средства»

Москва 2021

Работа подготовлена на кафедре «Динамика, прочность машин и сопротивление материалов»

Одинцев И.Н. Методические указания к подготовке курсового проекта для студентов, обучающихся по специальности 23.05.01 «Наземные транспортно-технологические средства» – М.: Московский политех – 2021.

Методическое указание содержит материал по подготовке курсового проекта.

1. Резистивная тензометрия

Тензорезисторный метод измерения деформаций находит самое активное применение при решении обширного круга задач экспериментальной механики. В его основе лежит так называемый тензоэффект, который характеризуется зависимостью электрического сопротивления твердого тела (фактически – какого-либо токопроводящего элемента) от его механической деформации. В принципе, на приращение начального сопротивления, в частности, проводящего стержня могут оказывать влияние изменения как его продольного и поперечного размеров, так и удельного сопротивления. Последнее определяется деформацией кристаллической решетки материала. Для металлических проводников вклады этих двух факторов в общий эффект сопоставимы. Для полупроводников влияние второго – физического – фактора оказывается многократно большим, чем геометрического.

На практике измерение компонент тензора деформаций в заданной точке объекта исследования осуществляется с помощью специальных датчиков – тензорезисторов, наклеиваемых на его поверхность. (Под точкой понимается малая зона, в пределах которой деформированное состояние тела квазиоднородно.) При этом степень адгезии полагается достаточной для того, чтобы с необходимой точностью отождествлять деформацию чувствительного элемента маложесткого датчика с локальной деформацией объекта в месте приклейки в направлении оси чувствительности датчика.

Тензорезисторы на базе металлических проводников имеют два основных конструктивных решения. В первом случае чувствительным элементом является многопетлевая решетка из тонкой проволоки (диаметром 0,020...0,025 мм), которая размещается (вклеивается) между двумя бумажными обкладками: нижней – подложкой (приклеиваемой к поверхности объекта) и верхней – защитной накладкой, рисунок 1а. Продольная ориентация ветвей решетки соответствует оси чувствительности датчика. Концы ее выведены наружу и оформлены в виде контактов, к

которым в дальнейшем подпаиваются подводящие провода. В другом типе датчиков вместо проволоки используется проводник необходимой конфигурации в плане, изготавливаемый из тонкой фольги (толщиной ~ 0,004 мм) методом фотолитографии, рисунок 1б. По ряду показателей, таких как технологичность в создании решеток сложной формы, эффективность теплоотвода при эксплуатации, ограниченность чувствительности к поперечным деформациям, функциональная прочность концевых выводов и пр., фольговые тензорезисторы обладают заметным преимуществом перед проволочными. Современные промышленно выпускаемые металлические тензорезисторы имеют измерительную базу от 0,2мм до 100мм.

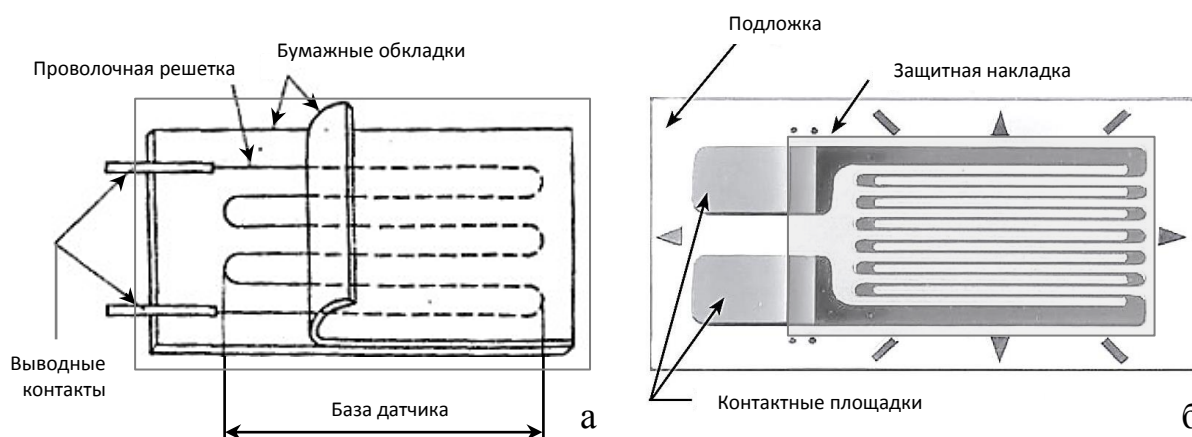


Рисунок 1 – Конструкция проволочных (а) и фольговых (б) тензорезисторов.

Важнейшей метрологической характеристикой тензорезисторов является безразмерный коэффициент тензочувствительности. Он определяется как относительное приращение сопротивления датчика R , деленное на величину вызвавшей его деформации ε :

$$K_T = \frac{\Delta R/R}{\varepsilon}. \quad (1)$$

Коэффициент K_T стандартных датчиков с тензорезисторной решеткой, изготовленной из сплава константан¹, составляет 1,9...2,1 и практически не изменяется с ростом деформации.

¹ Константан – термостабильный сплав на основе меди (около 59%) с добавкой никеля (39—41%) и марганца (1—2%).

С развитием физического материаловедения появилась возможность создания тензодатчиков также и на базе полупроводников. Современные полупроводниковые (приклеиваемые) тензорезисторы во многом сохраняют преимущества, присущие металлическим проволочным и фольговым датчикам – незначительную массу и миниатюрность, однако они обладают значительно большей (на 1–2 порядка) чувствительностью к деформациям. Серийно выпускаемые тензорезисторы этого типа конструктивно оформлены в виде гантелеобразных пластинок (толщиной 0,05...0,01 мм, шириной 0,5...1,0 мм и длиной 2...15 мм), вырезаемых электроэрозионным способом из монокристалла (кремния, германия и др.) в кристаллографическом направлении с наибольшим проявлением тензоэффекта и наклеиваемых на пластиковую подложку. Одиночные полупроводниковые тензодатчики, очевидно, допускают и их интегрирование в сложные измерительные структуры. Отметим, что тензорезисторы в виде бруска могут использоваться и без подложки, то есть непосредственно приклеиваться к поверхности исследуемого объекта. Конструктивные особенности подобных датчиков во многом определяются технологией их изготовления.

К основным недостаткам полупроводниковых тензорезисторных преобразователей следует отнести:

- повышенную чувствительность к внешним воздействиям: изменениям температуры, скачкам давления, вибрациям;*
- нелинейность функции преобразования ($K_T \neq \text{const}$);*
- относительно небольшой диапазон деформирования ($\sim \pm 0,2\%$) из-за низкого предела усталости монокристаллического материала;*
- значительный разброс характеристик;*
- сложность монтажа.*

В связи с перечисленными недостатками, полупроводниковые тензорезисторы на практике применяются только в специальных случаях и значительно реже, чем металлические.

Одиночные резисторы, схематически изображенные на рисунке 1, являются наиболее распространенными на практике, но существуют и другие, более сложные конфигурации датчиков. С точки зрения удобства и снижения трудоемкости на подготовительных этапах работ, на единой подложке могут одновременно размещаться несколько тензометрических решеток, имеющих разнонаправленные оси чувствительности (розетки) или одинаково ориентированных, но равномерно распределенных на заданном отрезке (цепочки). Первый тип датчиков позволяет производить измерение сразу нескольких компонент тензора деформаций в исследуемой точке на объекте. Второй тип применяется для построения распределений соответствующих компонент деформаций вдоль заданного направления. (Цепочки могут включать также и чередующиеся последовательности разнонаправленных датчиков.) Использование подобных – изготавливаемых в заводских условиях – совмещенных датчиков взамен процедуры наклеивания с указанными выше целями нескольких одиночных резисторов, снижает погрешности выполняемых комплексных измерений, благодаря повышению точности взаимного позиционирования и ориентации множества чувствительных элементов. В качестве иллюстрации на рисунке 2 демонстрируются типичные компоновки решеток фольговых тензодатчиков (одиночных, розеток, цепочек), выпускавшихся фирмой «Веда» (Украина).

По метрологической классификации тензорезистор является пассивным параметрическим датчиком. Изменение его сопротивления, вызванное деформированием, нельзя зарегистрировать непосредственно. Оно может быть обнаружено и численно определено только по изменениям силы тока или падения напряжения на элементах электрической цепи, в которую такой датчик включен. Подлежащие измерению приращения сопротивления достаточно малы ($\Delta R/R \sim 10^{-6} - 10^{-3}$), и, следовательно, относительное изменение падения напряжения на самом тензорезисторе также мало. С целью повышения точности тензорезистор включается в специальную электрическую измерительную цепь, известную как мост Уитстона.

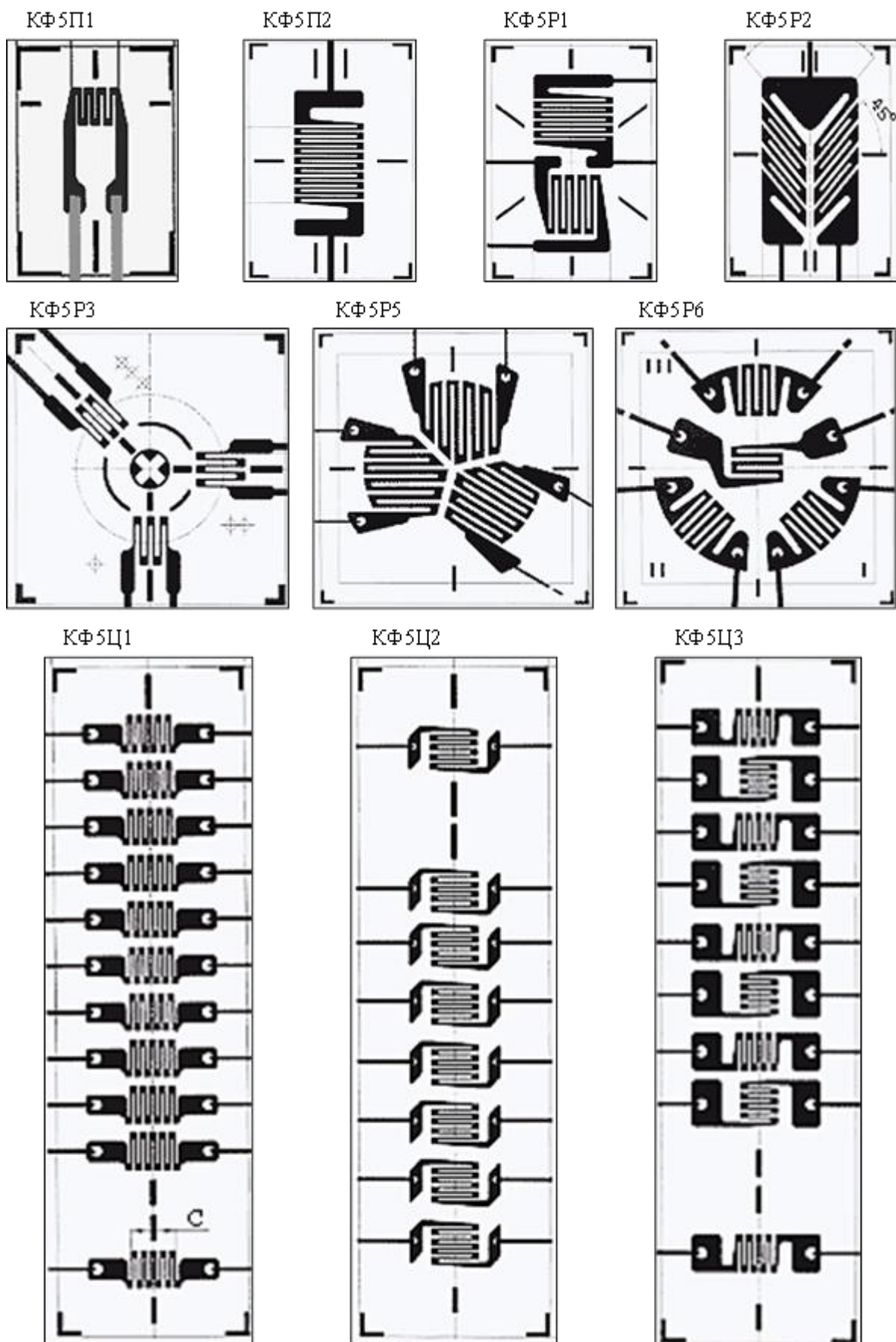


Рисунок 2 – Схемы ориентации решеток одиночных резисторов, розеток и цепочек тензодатчиков фирмы «Веда».

Классическая схема четырехплечевого моста демонстрируется на рисунке 3. Здесь U_0 – постоянное питающее электронапряжение, прикладываемое к полюсам моста 2 и 4, U_P – регистрируемое вольтметром напряжение (разность потенциалов) между двумя другими полюсами – 1 и 3. (Напомним, что вольтметр обладает значительным внутренним сопротивлением $R_B \rightarrow \infty$, поэтому ток через него отсутствует.) В плечах мостовой схемы располагаются активные сопротивления R_i , $i = 1, \dots, 4$. На основе соотношений Ома для участков цепи несложно получить выражение для выходного напряжения U_P :

$$U_P = \frac{R_1 R_4 - R_2 R_3}{(R_1 + R_3)(R_2 + R_4)} U_0. \quad (2)$$

(Рекомендуется вывести данное соотношение самостоятельно.)

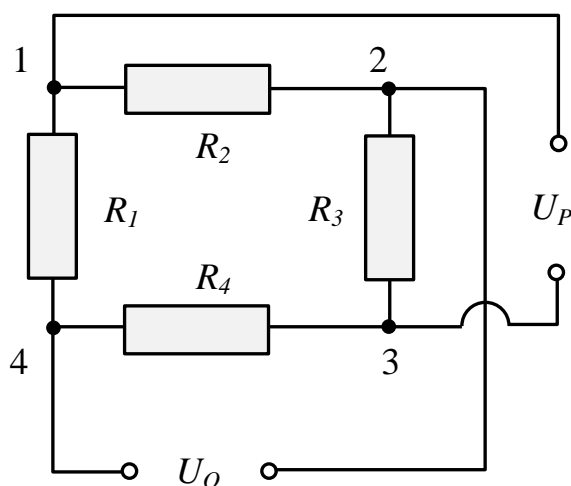


Рисунок 3 – Электрическая схема моста Уитстона.

Заметим, что при выполнении условия $R_1 R_4 - R_2 R_3 = 0$ напряжение $U_P = 0$, и такой мост называется уравновешенным. В простейшем случае мост является уравновешенным, когда сопротивления R_i во всех его плечах одинаковы.

При проведении экспериментов с использованием тензорезисторов в плечи моста Уитстона помещаются один или несколько датчиков. В дальнейшем примем для простоты, что все сопротивления в мосту Уитстона, а также начальные сопротивления датчиков равны между собой, то есть, в

исходном состоянии $R_i = R_0$ ($i = 1 \div 4$), и мост является уравновешенным. В наиболее простой реализации измерений используется лишь один тензорезистор, наклеенный на объект в исследуемой точке. Схема моста с одним датчиком, который помещен в плечо 1, приведена на рисунке 4. (Это может быть одиночный датчик или – в более общем случае – один из элементов комплексного датчика – розетки или цепочки.) Такая схема именуется четверть-мостовой, а ниже она будет обозначаться как схема I. В выражении (2) теперь имеем $R_1 = R_0 + \Delta R(\varepsilon)$, где $\Delta R(\varepsilon)$ – изменение сопротивления тензорезистора при его деформации. Тогда с учетом выражения (1) и соотношения $\Delta R \ll R_0$ получаем:

$$\varepsilon \cong \frac{4 U_P}{K_T U_0}. \quad (3)$$

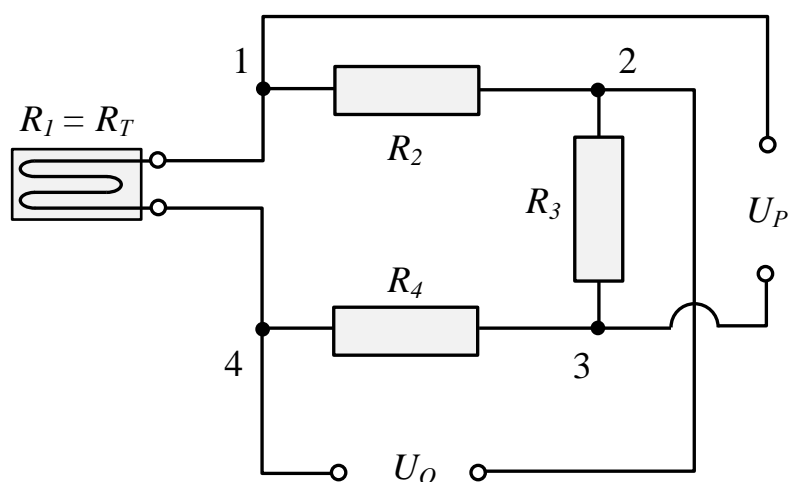


Рисунок 4 – Четверть-мостовая схема.

При исследовании объектов типа стержней, находящихся в состоянии изгиба и растяжения-сжатия, бывает целесообразно применять два датчика, наклеенных на его противоположных поверхностях и ориентированных вдоль продольной оси, рисунок 5. (В рассматриваемом случае, распределение осевых деформаций по сечению стержня имеет симметричную и антисимметричную составляющие.) В случае осесимметричных сечений стержня – круглых, кольцевых – датчики размещаются в диаметрально противоположных точках. В мост Уитстона данные тензорезисторы могут

быть помещены как в соседние плечи, так и в противоположные, рисунок 6. Подобные схемы включения именуются полу-мостовыми. (Возможен также вариант, когда оба датчика включаются в одно и то же плечо моста.)

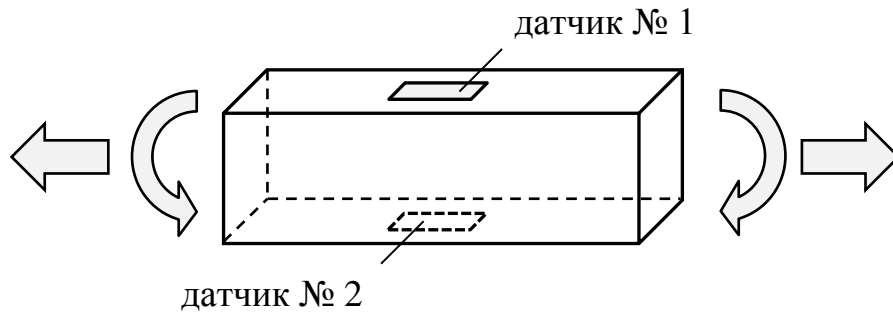


Рисунок 5 – Использование двух тензорезисторов, наклеенных на противоположных поверхностях стержня.

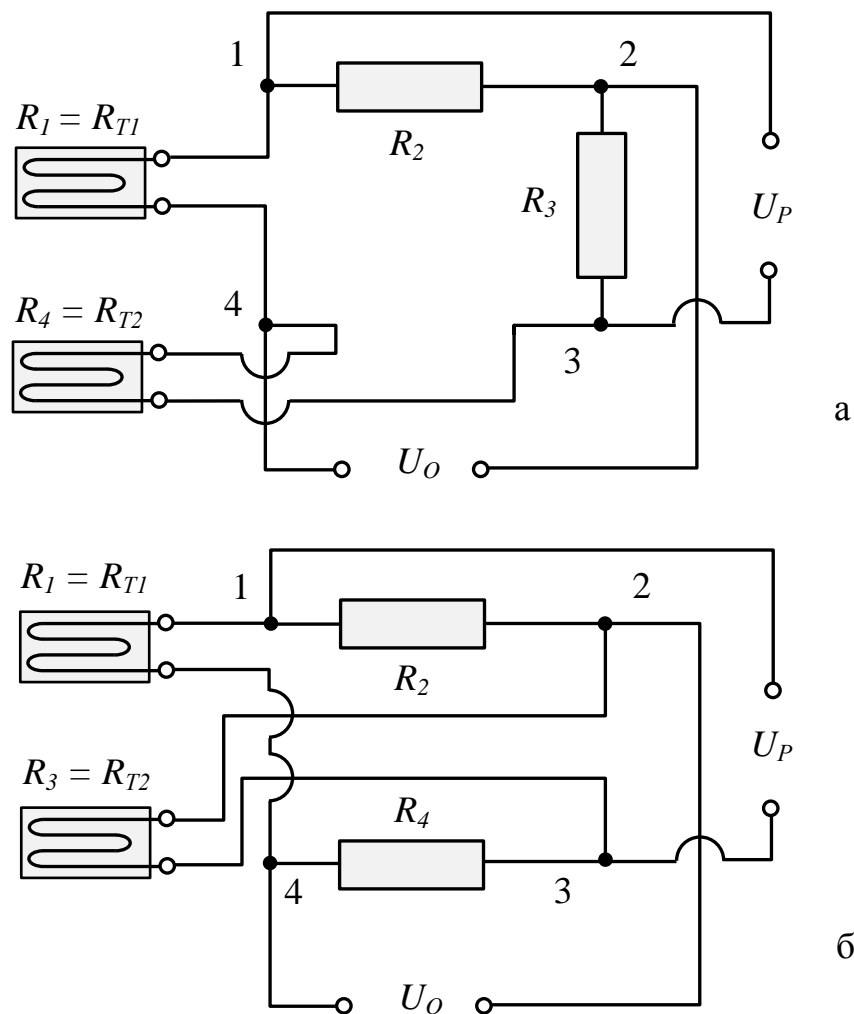


Рисунок 6 – Варианты полу-мостовых схем.

В подобных схемах действует общее правило:

- если датчики размещены в соседних плечах моста, как показано на рисунке ба, то на показания выходного напряжения U_P не сказывается симметричная составляющая поля деформаций, то есть, исключаются деформации, вызванные растяжением-сжатием стержня;
- если датчики размещены в противоположных плечах, как показано на рисунке бб, то на показания выходного напряжения не оказывает влияния антисимметричная составляющая поля деформаций, то есть, исключаются деформации, вызванные изгибом.

(Исключение влияния изгибных деформаций на выходное напряжение моста будет иметь место и при включении тензорезисторов в одно и то же плечо.)

При этом чувствительность к измеряемым компонентам деформаций удваивается.

В первом случае имеем соотношение:

$$\varepsilon_{1и} \cong \frac{2 U_P}{K_T U_0}, \quad (4)$$

где $\varepsilon_{1и}$ – продольная деформация изгиба стержня в месте приклейки первого датчика пары. (В месте приклейки второго тензодатчика изгибная составляющая деформации $\varepsilon_{2и} = -\varepsilon_{1и}$.) Этот вариант подключения датчиков в дальнейшем именуется как схема II.

Во втором случае получаем:

$$\varepsilon_p \cong \frac{2 U_P}{K_T U_0}, \quad (5)$$

где ε_p – значение симметричной (однородной) по сечению стержня деформации растяжения-сжатия, одинаковой в месте приклейки обоих тензодатчиков. Этот тип подключения будем именовать схемой III.

Рекомендуется самостоятельно убедиться в справедливости сформулированного правила и формул (4), (5).

В общем случае для подробного исследования деформированного состояния тела в каждой интересующей точке объекта (в указанном выше смысле) размещаются, как минимум, три резисторных тензодатчика А, В, С с

различными ориентационными углами β , рисунок 7а. Результатом испытаний являются три локальных значения линейной деформации $\varepsilon_A, \varepsilon_B, \varepsilon_C$. Переход к деформациям в некоторой принятой лабораторной системе координат OXY осуществляется с использованием известной формулы преобразования (компонент тензора) при повороте осей на заданный угол, на основе которой формируется система трех линейных уравнений относительно искомых компонент $\varepsilon_x, \varepsilon_y$ и γ_{xy} :

$$\begin{cases} \varepsilon_A = \varepsilon_x \cos^2 \beta_A + \varepsilon_y \sin^2 \beta_A + \gamma_{xy} \cos \beta_A \sin \beta_A, \\ \varepsilon_B = \varepsilon_x \cos^2 \beta_B + \varepsilon_y \sin^2 \beta_B + \gamma_{xy} \cos \beta_B \sin \beta_B, \\ \varepsilon_C = \varepsilon_x \cos^2 \beta_C + \varepsilon_y \sin^2 \beta_C + \gamma_{xy} \cos \beta_C \sin \beta_C. \end{cases} \quad (6)$$

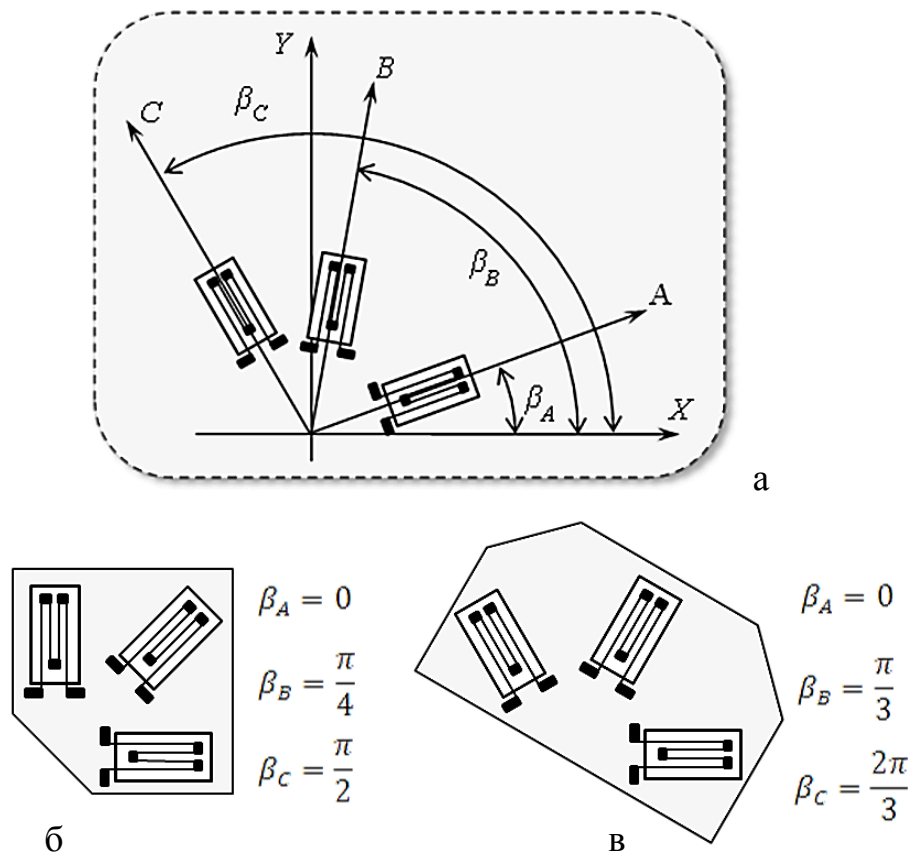


Рисунок 7 – Типы трехэлементных тензометрических розеток.

Промышленностью выпускаются стандартные трехэлементные розетки двух основных типов: прямоугольные с ориентационными углами тензометрических решеток $\beta_{A,B,C} = 0^\circ, 45^\circ, 90^\circ$, рисунок 7б, и Δ -розетки с ориентационными углами решеток $\beta_{A,B,C} = 0^\circ, 60^\circ, 120^\circ$, рисунок 7в. В

последнем случае можно принять также $\beta_{A,B,C} = 0^\circ, 120^\circ, 240^\circ$. (Предлагается самостоятельно объяснить тождественность двух таких представлений.) В качестве иллюстрации на рисунке 8 демонстрируется внешний вид реальной, серийно выпускаемой прямоугольной розетки тензодатчиков.

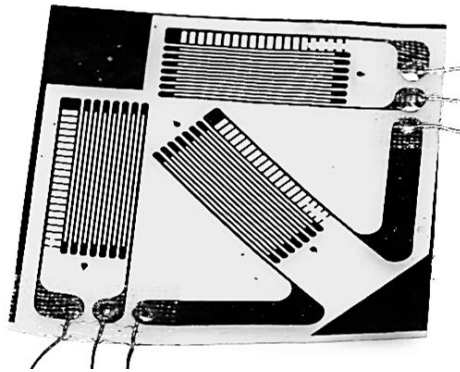


Рисунок 8 – Внешний вид серийно выпускаемой прямоугольной тензорезисторной розетки.

В первом случае – для прямоугольных розеток – подстановка конкретных значений углов β в коэффициенты системы уравнений (6) дает следующее решение:

$$\varepsilon_x = \varepsilon_A, \quad \varepsilon_y = \varepsilon_C, \quad \gamma_{xy} = 2\varepsilon_B - (\varepsilon_A + \varepsilon_C). \quad (7)$$

При использовании Δ -розеток имеем:

$$\varepsilon_x = \varepsilon_A, \quad \varepsilon_y = \frac{2}{3}(\varepsilon_A + \varepsilon_B + \varepsilon_C), \quad \gamma_{xy} = \frac{2\sqrt{3}}{3}(\varepsilon_B - \varepsilon_C). \quad (8)$$

По полученным значениям компонент тензора деформаций в лабораторной системе координат при необходимости рассчитываются величины главных деформаций и угол ориентации главных осей φ :

$$\varepsilon_{1,2} = \frac{\varepsilon_x + \varepsilon_y}{2} \pm \frac{1}{2} \sqrt{(\varepsilon_x - \varepsilon_y)^2 + \gamma_{xy}^2} \quad (9)$$

$$2\varphi = \operatorname{arctg} \left(\frac{\gamma_{xy}}{\varepsilon_x - \varepsilon_y} \right).$$

На заключительном этапе по рассчитанным деформационным характеристикам и известной диаграмме деформирования (в упругости – по обобщенному закону Гука) вычисляются параметры напряженного состояния тела.

Методы и средства резисторной тензометрии, как отмечалось, находят широкое применение для решения множества задач, связанных с экспериментальными исследованиями механического поведения объектов различного рода. Тензорезисторы успешно используются для надежной регистрации параметров деформированного состояния образцов материалов или элементов конструкций, как в ходе их стандартизованных лабораторных испытаний, так и при проведении специальных научных исследований. Особое значение имеет натурная тензометрия реальных масштабных конструкций и оборудования в плане эксплуатационного контроля уровней напряжений, в особенности, в наиболее нагруженных зонах, что позволяет уточнять запасы прочности и остаточный ресурс. С использованием данных о деформированном состоянии можно оценивать также характер и параметры внешней нагруженности конструкций, что представляет собой так называемую обратную задачу экспериментальной механики твердого тела. Отметим, что в общем случае решение подобного рода задач требует привлечения достаточно сложного математического аппарата.

2. Общая постановка задач курсового проекта

Объектом исследования (расчетов) является обособленный участок некоторой имитационной трубопроводной системы. Его расчетная схема имеет конфигурацию пространственного ломаного стержня с четырьмя взаимно ортогональными звеньями. На рисунке 9 приводится демонстрационный вариант такой схемы. Все четыре прямолинейных звена стержня имеют одинаковое кольцевое (трубное) поперечное сечение.

Согласно условию, с целью эксплуатационного мониторинга конструкции в заданных зонах на поверхности всех прямолинейных трубных пролетов (в их центральных сечениях) установлены тензорезисторные датчики деформаций – одиночные или розетки. После приведения всей системы в состояние общей рабочей нагруженности была выполнена регистрация показаний этих датчиков. Для рассматриваемого участка

трубопровода полученный общий деформационный отклик может быть связан с действием силовых и моментных нагрузок, приложенных к его концам. Как демонстрируется на рисунке 9, кинематическая определенность схематичного ломаного стержня обеспечивается его условным защемлением на одном торце (L), а нагрузки на другом (O), то есть сосредоточенные усилия F_X^0, F_Y^0, F_Z^0 и моменты M_X^0, M_Y^0, M_Z^0 , рассматриваются как внешние. (Очевидно, что граничные усилия и моменты на конце стержня L, рассматриваемые в данной схеме как реактивные, при необходимости могут быть получены, исходя из условий общего равновесия.)

Еще одним действующим нагрузочным фактором является давление в системе Q . При этом полагается, что в рабочем режиме оно линейно изменяется (то есть, с постоянным градиентом G) вдоль пространственной траектории трубопровода S :

$$Q = Q^0 + s \cdot G; \quad Q^0 = Q(0); \quad G = \frac{dQ}{ds} = \text{const.} \quad (10)$$

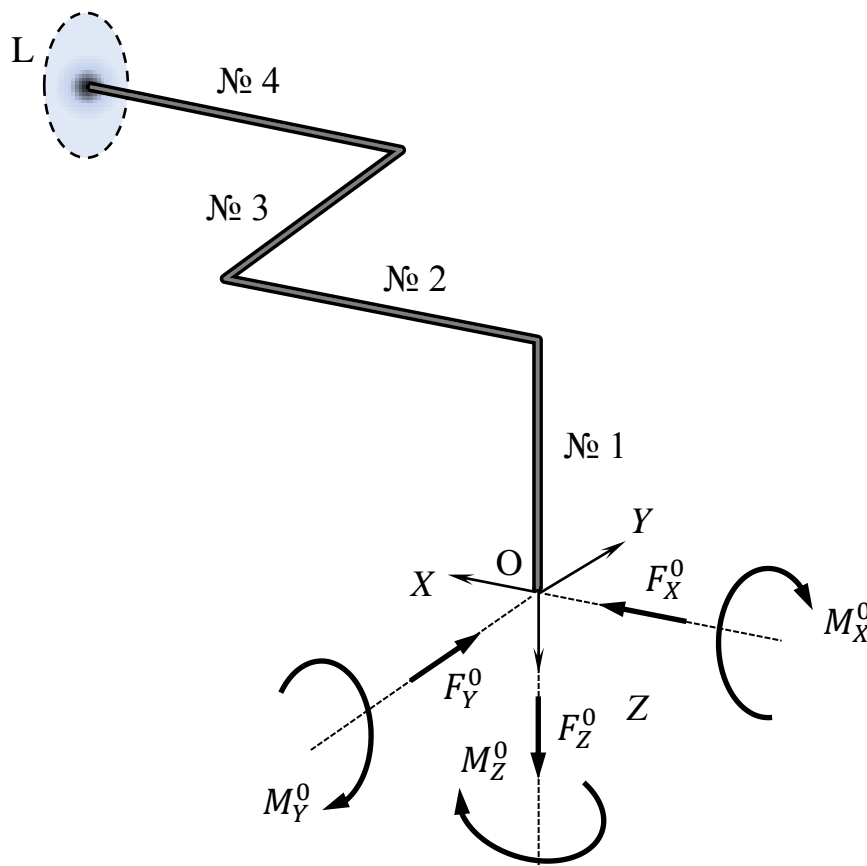


Рисунок 9 – Расчетная схема в демонстрационном варианте задания.

В качестве дополнительного средства контроля в начале и в конце всего участка (в сечениях О и L) расположены манометры, регистрирующие значения входного и выходного давления Q^0 и $Q^L = Q(L)$, по которым может быть рассчитан градиент давления в трубопроводе:

$$G = \frac{Q^0 - Q^L}{L}, \quad (11)$$

где $L = \sum_{k=1}^4 l_k$ – полная длина участка; l_k – длины его отдельных звеньев.

Расчетная работа состоит из двух частей. Целью первой ее части является определение всех неизвестных параметров нагрузки – усилий и моментов в сечении О, величин Q^0 и G , исходя только из значений локальных деформаций в заданных сечениях трубных звеньев, зарегистрированных с помощью тензодатчиков. При этом полагается, что вклады от всех внешних воздействий в общую деформацию объекта допустимо просто суммировать.

Во второй части выполняется статистический анализ получаемых оценок. В частности, исследуется влияние включения параметров давления Q в состав основных неизвестных на результаты расчетов значений силовых и моментных факторов по данным тензометрии. (Как альтернативный вариант, параметры Q могут определяться по показаниям манометров.) Более подробно соответствующие пункты задания формулируются в п.5.

3. Конкретизация параметров расчетной модели

Как демонстрируется на рисунке 9, в расчетной схеме устанавливается основная – лабораторная – система координат $OXYZ$. Начало системы помещается в центре сечения О, ось Z направляется вдоль оси прилегающего звена (№1) наружу, а поперечные оси X и Y параллельны ортогональным звеньям ломаного стержня.

Для сил F_X^0 , F_Y^0 , F_Z^0 и моментов M_X^0 , M_Y^0 , M_Z^0 действует стандартное правило знаков: силы принимаются положительными, если они направлены вдоль соответствующих координатных осей; моментные нагрузки вокруг

произвольной оси считаются положительными, если при взгляде навстречу данной оси они вызывают повороты против часовой стрелки.

Все звенья стержня нумеруются, начиная от первого ($k = 1, \dots, 4$). В каждом из них принимается локальная система координат $X_k Y_k Z_k$, получаемая из основной путем ее движения вдоль траектории стержня S с соответствующими поворотами в точках излома. (Повороты осуществляются вокруг осей, ортогональных плоскостям, содержащим стыкующиеся звенья.) В качестве примера на рисунке 10 показаны локальные системы координат в демонстрационном варианте задания.

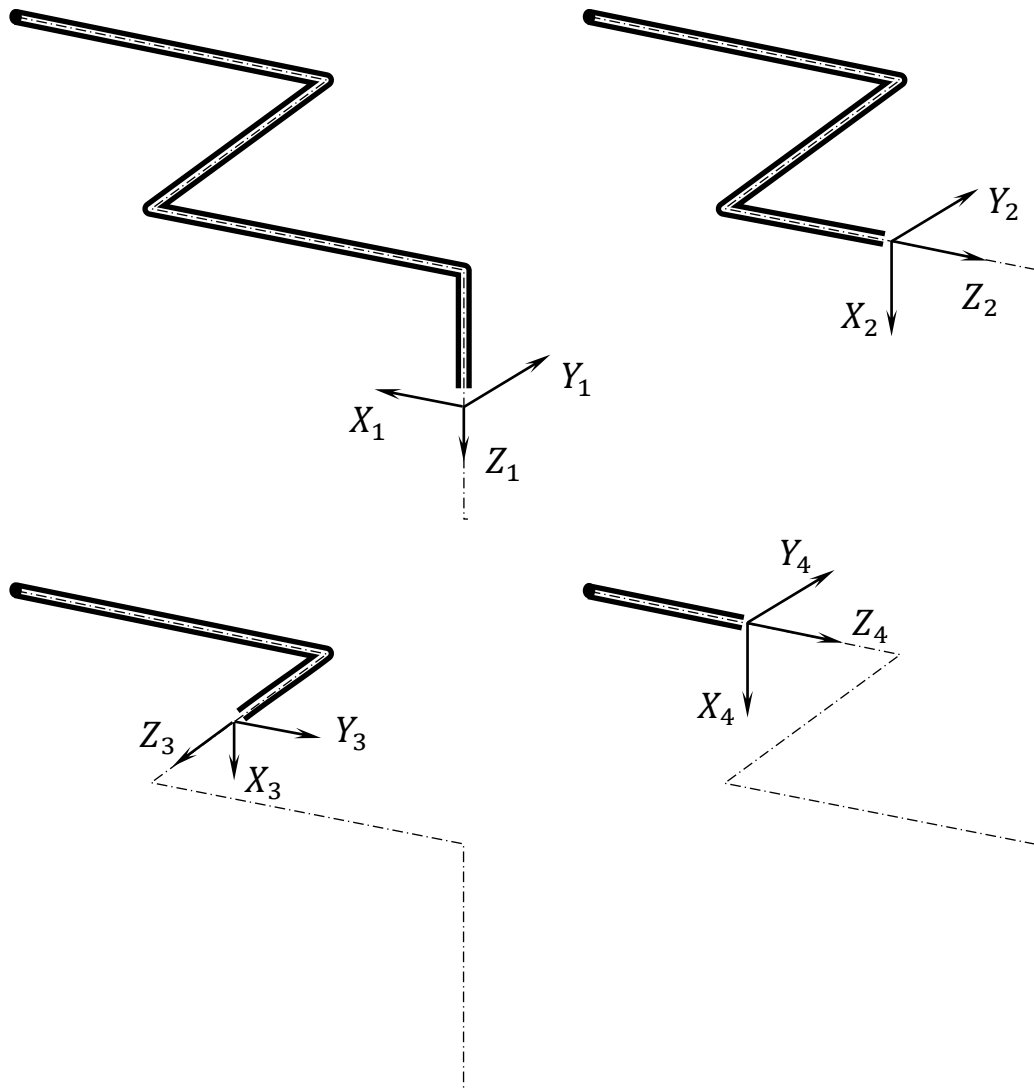


Рисунок 10 – Локальные системы координат в отдельных звеньях демонстрационной схемы.

Как отмечалось выше, системы тензодатчиков установлены в центральных сечениях звеньев. В этих сечениях действуют локальные факторы внутренней нагруженности: F_{Xk}^k , F_{Yk}^k , F_{Zk}^k , M_{Xk}^k , M_{Yk}^k и M_{Zk}^k , а также давление Q^k , рисунок 11. Здесь и далее верхний индекс « k » указывает на номер звена, а нижний – на ось, к которой привязаны силы и моменты. В ходе выполнения задания внутренние факторы в конкретных сечениях должны быть связаны с величинами внешних нагрузок.

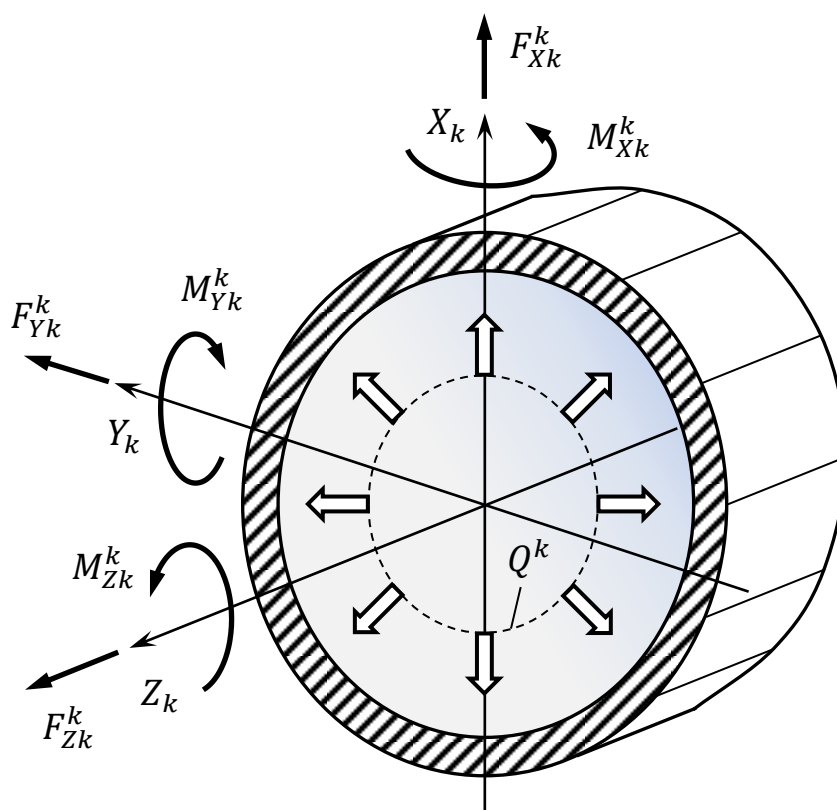


Рисунок 11 – Поперечное сечение звеньев ломаного стержня в месте расположения тензодатчиков. (Показаны положительные направления внутренних факторов нагруженности.)

Полагается, что в различных звеньях трубопроводного участка установлены разные системы тензодатчиков, вид которых оговаривается в выдаваемом варианте задания. Первая измерительная конфигурация, обозначаемая далее как A_1 , включает в себя три розетки, состоящие из трех тензорезисторов. При этом для каждого из девяти датчиков используется индивидуальная схема I подключения к мосту Уитстона. Схема приклейки тензодатчиков поясняется на рисунке 12. Их идентификация осуществляется

по двум индексам: номеру розетки $i = 1, 2, 3$ и номеру датчика в розетке $j = 1, 2, 3$. Геометрия расположения каждого из датчиков характеризуется направляющим углом розетки α_i в трубном сечении, отсчитываемом от оси X_k (рисунок 12а) и углом ориентации датчика в розетке β_j , отсчитываемым от окружной касательной оси τ на поверхности трубы (рисунок 12б). Углы β_j для соответствующих датчиков всех трех розеток одинаковы. (Положительные углы откладываются против часовой стрелки.)

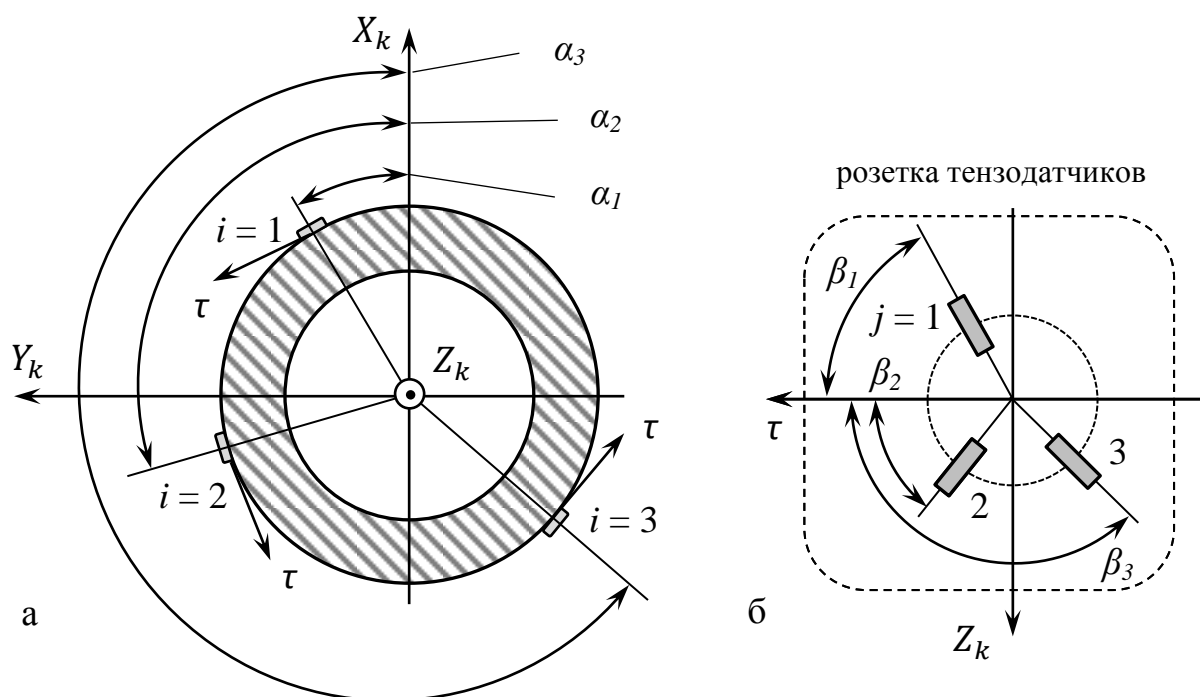


Рисунок 12 – Расположение розеток датчиков в сечении трубного звена (а) и ориентация тензорезисторов в идентичных розетках (б).

Вторая измерительная конфигурация, для которой вводится обозначение A_2 , включает три пары тензодатчиков, при этом датчики каждой из пар подключены в индивидуальные мосты Уитстона по схеме II. Положение пар в сечении характеризуется углом α_i ($i = 1, 2, 3$), который является направляющим для первого ($j = 1$) датчика пары. На рисунке 13 для простоты показана лишь одна из таких пар. Оси чувствительности всех датчиков ориентированы вдоль продольной оси трубного звена.

Третья конфигурация – A_3 – внешне полностью повторяет вторую, однако ее датчики попарно подключены к мосту Уитстона по схеме III.

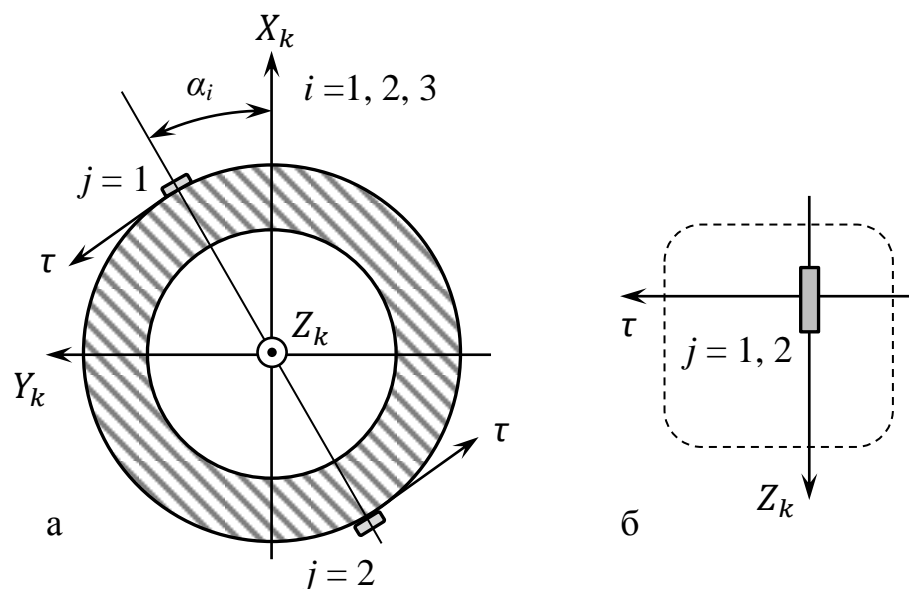


Рисунок 13 – Расположение в сечении трубного звена (а) и ориентация (б) пар датчиков, включаемых в мост Уитстона по схемам II и III. (Показана только одна из трех пар.)

4. Рекомендации к выполнению первой части работы

4.1. Общие замечания. Все расчеты рекомендуется выполнять, представляя требуемые величины в векторно-матричном виде. В частности, совокупность параметров нагруженности, которые требуется определить по данным тензометрии, записывается в виде вектора $(T^0) = t_i^0$ ($i = 1, \dots, 8$), где принято: $t_1^0 = M_X^0$, $t_2^0 = M_Y^0$, $t_3^0 = M_Z^0$, $t_4^0 = F_X^0$, $t_5^0 = F_Y^0$, $t_6^0 = F_Z^0$, $t_7^0 = Q^0$, $t_8^0 = G$. Из показаний тензорезисторов формируется (см. п.4.2) вектор результатов измерений $(e) = e_i$ ($i = 1, \dots, 24$). Непосредственным содержанием работы является составление и решение системы линейных уравнений, связывающих искомые неизвестные с экспериментальными данными:

$$(D^0)(T^0) = d_{ij}^0 t_j^0 = e_i. \quad (12)$$

Здесь матрица $(D^0) = d_{ij}^0$ ($i = 1, \dots, 24; j = 1, \dots, 8$) является, по существу, специфической матрицей упругой податливости. Заметим сразу, что получаемая система является переопределенной, а элементы вектора правой части содержат неизбежные экспериментальные погрешности. Ее решение осуществляется с использованием метода наименьших квадратов (см. п.4.4).

4.2. Первичная обработка данных тензометрии. В каждом варианте задания в качестве исходных экспериментальных данных предоставляется таблица значений выходных электронапряжений U_p в конкретных мостовых схемах Уитстона с приведением значений постоянного входного напряжения U_0 и коэффициента чувствительности тензорезисторов K_T . По этой информации должны быть рассчитаны величины линейных деформаций на поверхности трубы в месте приклейки датчиков в направлении их ориентации. При этом в сечениях с конфигурацией датчиков A_1 (розетки) значения деформаций ε_{ij}^{A1} ($i = 1, 2, 3$ – номер розетки, $j = 1, 2, 3$ – номер датчика в i -ой розетке) определяются для каждого из девяти резисторов с использованием формулы (3). Для конфигураций A_2 и A_3 (пары датчиков) по формулам (4) и (5) рассчитываются деформации в месте положения первого датчика пары: ε_i^{A2} и ε_i^{A3} , соответственно.

Из полученных наборов значений деформаций формируются частные векторы исходных данных (e^k) , где верхний индекс k , как и ранее, обозначает порядковый номер соответствующего трубного звена. В случае конфигурации датчиков A_1 по экспериментальным значениям ε_{ij}^{A1} определяется вектор $(e^k) = e_i^k \equiv \varepsilon_{ij}^{A1}$. При этом используется соотношение переиндексации: $l = 3(i - 1) + j$. Для конфигураций A_2 и A_3 непосредственно записываются трехкомпонентные векторы $(e^k) = e_i^k \equiv \varepsilon_i^{A2}$ и $(e^k) = e_i^k \equiv \varepsilon_i^{A3}$ ($i = 1, 2, 3$).

На заключительном этапе из полученных частных векторов (e^k) формируется полный – составной – вектор экспериментальных данных. Для этого в один столбец последовательно один за другим – от первого до четвертого – записываются все векторы (e^k) , полученные для отдельных звеньев:

$$(e) = \begin{pmatrix} (e^1) \\ (e^2) \\ (e^3) \\ (e^4) \end{pmatrix} = e_i, \quad i = 1, \dots, 24. \quad (13)$$

4.3. Процедура построения матрицы податливости. Как уже отмечалось, в каждом из сечений, содержащих системы тензодатчиков, рассматривается действие местных факторов внутренней нагруженности в локальных системах координат (рисунок 11): изгибающих моментов M_{Xk}^k и M_{Yk}^k , крутящего момента M_{Zk}^k , поперечных сил F_{Xk}^k и F_{Yk}^k , осевой силы F_{Zk}^k и внутреннего давления $Q^k = Q^0 + \Delta Q^k$, где ΔQ^k – приращение давления в данном сечении по отношению к концевому сечению О. (Отметим, что величина ΔQ^k в общем случае может принимать как положительные, так и отрицательные значения в зависимости от знака градиента G .) Полный вектор параметров нагруженности в k -м сечении записывается в виде:

$$(T^k) = \begin{pmatrix} M_{Xk}^k \\ M_{Yk}^k \\ M_{Zk}^k \\ F_{Xk}^k \\ F_{Yk}^k \\ F_{Zk}^k \\ Q^0 \\ \Delta Q^k \end{pmatrix} = \begin{pmatrix} t_1^k \\ \dots \\ t_8^k \end{pmatrix}. \quad (14)$$

Введем также отдельно векторы моментов и усилий в сечении:

$$(M^k) = \begin{pmatrix} M_{Xk}^k \\ M_{Yk}^k \\ M_{Zk}^k \end{pmatrix}, \quad (F^k) = \begin{pmatrix} F_{Xk}^k \\ F_{Yk}^k \\ F_{Zk}^k \end{pmatrix}. \quad (15)$$

Тогда полный вектор параметров нагруженности может быть представлен в составном (блочном) виде:

$$(T^k) = \begin{pmatrix} (M^k) \\ (F^k) \\ Q^0 \\ \Delta Q^k \end{pmatrix}. \quad (16)$$

Обратим внимание на то, что, хотя перерезывающие усилия F_{Xk}^k и F_{Yk}^k не входят в число факторов, определяющих деформации, регистрируемые тензодатчиками (*почему?*), тем не менее, они присутствуют среди компонент

векторов (T^k) . В дальнейшем это позволит придать необходимым преобразованиям формальный характер.

Первым и основным этапом, требующим знания некоторых базовых соотношений сопромата², является формирование локальных матриц податливости $(D^k) = d_{ij}^k$; $i = 1, \dots, p_k$; $j = 1, \dots, 8$, где p_k – полное число измеряемых деформаций в данном сечении. (Для конфигураций A_1 имеем $p_k = 9$, а для A_2 и A_3 – $p_k = 3$.) Компоненты этих матриц, составляемых для каждого k -го сечения, представляют собой независимые вклады от единичных значений локальных факторов нагруженности в деформацию, измеряемую конкретным тензодатчиком. Сразу отметим, что, исходя из сказанного выше, получаем для всех сечений k : $d_{i4}^k = d_{i5}^k \equiv 0$. Кроме того, $d_{i7}^k \equiv d_{i8}^k$, так как оба этих элемента определяют деформационные отклики от единичного давления в трубе. Таким образом, для каждого сечения формируется система уравнений:

$$(D^k)(T^k) = (e^k) \quad (17a)$$

или в развернутом виде:

$$\begin{pmatrix} d_{11}^k & \dots & d_{18}^k \\ \dots & \dots & \dots \\ d_{p_k1}^k & \dots & d_{p_k8}^k \end{pmatrix} \begin{pmatrix} t_1^k \\ \dots \\ t_8^k \end{pmatrix} = \begin{pmatrix} e_1^k \\ \dots \\ e_{p_k}^k \end{pmatrix}. \quad (17b)$$

В сечениях с конфигурациями тензодатчиков типа A_1 для каждого по отдельности единичного внутреннего фактора нагруженности первоначально должны быть получены выражения для компонент тензора деформаций

² Имеются в виду соотношения между параметрами нагруженности и деформирования при растяжении-сжатии, изгибе и кручении стержней, а также при действии внутреннего давления в трубах. Напомним, что для толстостенных труб, подверженных, в общем случае, действию внутреннего Q_1 и внешнего Q_2 давления, распределение по радиусу r радиальных σ_r и окружных σ_τ напряжений определяются формулами Ламэ:

$$\begin{aligned} \sigma_r &= -\frac{1}{R_H^2 - R_B^2} \left[Q_2 R_H^2 \left(1 - \frac{R_B^2}{r^2} \right) + Q_1 R_B^2 \left(\frac{R_H^2}{r^2} - 1 \right) \right], \\ \sigma_\tau &= -\frac{1}{R_H^2 - R_B^2} \left[Q_2 R_H^2 \left(1 + \frac{R_B^2}{r^2} \right) - Q_1 R_B^2 \left(\frac{R_H^2}{r^2} + 1 \right) \right], \end{aligned}$$

где R_H и R_B – наружный и внутренний радиусы трубы, соответственно.

ε_τ , ε_{Zk} , $\gamma_{\tau Zk}$ на поверхности трубы в трех точках, отвечающих положениям розеток на круговом контуре, рисунок 12. Далее осуществляется переход от компонент деформаций в осях τZ_k к линейным деформациям, непосредственно регистрируемым каждым из трех датчиков каждой из трех розеток. Для этого используется известная формула преобразования (компонент тензора) при повороте осей координат на произвольный угол φ :

$$\varepsilon_\varphi = \varepsilon_x \cos^2 \varphi + \varepsilon_y \sin^2 \varphi + \gamma_{xy} \cos \varphi \sin \varphi. \quad (18)$$

(В конкретных рассматриваемых случаях в качестве φ выступают, очевидно, углы ориентации датчиков β_j .) В итоге, рассчитанные числовые значения линейных деформаций задают компоненты искомой матрицы (D^k).

Для примера определим компоненты d_{i1}^k , характеризующие деформационные отклики от действия единичного момента $M_{Xk}^k = 1$. В этом случае зоны (точки) расположения розеток удалены от нейтральной оси изгиба (здесь это ось X_k) на расстояния $R_H \sin \alpha_i$, где R_H – наружный радиус трубы. Выражения для осевых и окружных деформаций имеют вид:

$$\varepsilon_{Zk} = 1 \cdot \frac{R_H \sin \alpha_i}{EI_N}, \quad \varepsilon_\tau = -\nu \varepsilon_{Zk}, \quad (19)$$

где I_N – момент инерции кольцевого сечения относительно нейтральной оси, E – модуль Юнга материала, ν – коэффициент Пуассона. Деформации вдоль осей чувствительности отдельных тензодатчиков в розетках, вычисляемые по формуле (18), собственно, и являются соответствующими искомыми компонентами матрицы податливости:

$$d_{i1}^k(\alpha_i, \beta_j) = \frac{R_H \sin \alpha_i}{EI_N} (\sin^2 \beta_j - \nu \cos^2 \beta_j), \quad l = 3(i - 1) + j. \quad (20)$$

Так, положим в демонстрационном варианте задания: $E = 2,1 \cdot 10^{11}$ Па, $\nu = 0,29$, $R_H = 0,105$ м, $R_B = 0,1$ м (R_H и R_B – внутренний и наружный радиусы сечения трубных звеньев³). Тогда с учетом конкретных значений углов α_i и β_j получаем числовые значения компонент d_{i1}^1 , в частности, для

³ Напомним, что, если отношение толщины трубы (цилиндрической оболочки) $t = (R_H - R_B)$ к ее внутреннему радиусу R_B составляет не менее 0,05, то труба полагается толстостенной.

первого звена, где по условию реализована конфигурация расположения тензодатчиков A_1 (см. п.4.6):

i, j	$\beta_1 = 90^\circ$	$\beta_2 = 45^\circ$	$\beta_3 = 0^\circ$
$\alpha_1 = 0^\circ$	$d_{11}^1 = 0$	$d_{21}^1 = 0$	$d_{31}^1 = 0$
$\alpha_2 = 120^\circ$	$d_{41}^1 = 2,56 \cdot 10^{-8}$	$d_{51}^1 = 9,08 \cdot 10^{-9}$	$d_{61}^1 = -7,42 \cdot 10^{-9}$
$\alpha_3 = 240^\circ$	$d_{71}^1 = -2,56 \cdot 10^{-8}$	$d_{81}^1 = -9,08 \cdot 10^{-9}$	$d_{91}^1 = 7,42 \cdot 10^{-9}$

Размерности компонент d_{i1}^1 в таблице не указаны, но они без труда могут быть установлены из общих формул и с учетом того, что все исходные величины здесь заданы в основных единицах системы СИ.

В звене, в котором присутствуют пары датчиков, включаемых в мост Уитстона по схеме II (конфигурация A_2), расчету подлежат лишь компоненты d_{i1}^k и d_{i2}^k ($i = 1, 2, 3$). Они характеризуют антисимметричную осевую деформацию, вызванную действием единичных изгибающих моментов. Остальные составляющие матрицы (D^k) здесь равны нулю.

В звене с парами датчиков, подключаемых по схеме III (конфигурация A_3), имеет место противоположная ситуация: учету подлежат только однородные по сечению (строго говоря – симметрично распределенные) осевые деформации, а компоненты $d_{i1}^k = d_{i2}^k \equiv 0$.

На следующем этапе внутренние факторы нагруженности должны быть связаны с внешними. Такой переход целесообразно осуществить в два формальных шага.

На первом шаге в каждом рассматриваемом сечении производится переход от локальных систем координат к глобальной лабораторной системе XYZ, что ведет к преобразованию левой части системы уравнений (17). С этой целью используются специальным образом построенные матрицы преобразования. Для их получения необходимо выразить орты каждой локальной системы $\vec{i}_k, \vec{j}_k, \vec{k}_k$ в координатах глобальной (с ортами $\vec{i}, \vec{j}, \vec{k}$):

$$\begin{aligned}
 \vec{i}_k &= a_1^k \vec{i} + b_1^k \vec{j} + c_1^k \vec{k}, \\
 \vec{j}_k &= a_2^k \vec{i} + b_2^k \vec{j} + c_2^k \vec{k}, \\
 \vec{k}_k &= a_3^k \vec{i} + b_3^k \vec{j} + c_3^k \vec{k}.
 \end{aligned}
 \tag{21}$$

Так как звенья стержня взаимно ортогональны, то коэффициенты указанных разложений могут принимать лишь значения 0 и ± 1 . Из координат локальных ортов по строкам формируются требуемые матрицы преобразования (\bar{N}^k) размерности 3×3 :

$$(\bar{N}^k) = \begin{pmatrix} a_1^k & b_1^k & c_1^k \\ a_2^k & b_2^k & c_2^k \\ a_3^k & b_3^k & c_3^k \end{pmatrix}. \quad (22)$$

Так, в демонстрационном варианте задания эти матрицы имеют вид:

$$\begin{aligned} (\bar{N}^1) &= \begin{pmatrix} +1 & 0 & 0 \\ 0 & +1 & 0 \\ 0 & 0 & +1 \end{pmatrix}, & (\bar{N}^2) &= \begin{pmatrix} 0 & 0 & +1 \\ 0 & +1 & 0 \\ -1 & 0 & 0 \end{pmatrix}, \\ (\bar{N}^3) &= \begin{pmatrix} 0 & 0 & +1 \\ -1 & 0 & 0 \\ 0 & -1 & 0 \end{pmatrix}, & (\bar{N}^4) &= \begin{pmatrix} 0 & 0 & +1 \\ 0 & +1 & 0 \\ -1 & 0 & 0 \end{pmatrix}. \end{aligned}$$

С помощью полученных матриц преобразуются векторы моментов и усилий в сечениях стержня:

$$\begin{pmatrix} M_{Xk}^k \\ M_{Yk}^k \\ M_{Zk}^k \end{pmatrix} = (\bar{N}^k) \begin{pmatrix} M_X^k \\ M_Y^k \\ M_Z^k \end{pmatrix}, \quad \begin{pmatrix} M_X^k \\ M_Y^k \\ M_Z^k \end{pmatrix} = (M_0^k), \quad (23a)$$

$$\begin{pmatrix} F_{Xk}^k \\ F_{Yk}^k \\ F_{Zk}^k \end{pmatrix} = (\bar{N}^k) \begin{pmatrix} F_X^k \\ F_Y^k \\ F_Z^k \end{pmatrix}, \quad \begin{pmatrix} F_X^k \\ F_Y^k \\ F_Z^k \end{pmatrix} = (F_0^k) \quad (23б)$$

Здесь нижний индекс «0» в обозначениях (M_0^k) и (F_0^k) означает, что векторы полученных локальных факторов нагруженности теперь отнесены к общей системе координат XYZ .

Из частных матриц (\bar{N}^k) составляются общие блочные матрицы (N^k) размерности 8×8 для преобразования полного вектора факторов нагруженности в k -ом звене:

$$(N^k) = \begin{pmatrix} (\bar{N}^k) & (0) & (0) \\ (0) & (\bar{N}^k) & (0) \\ (0) & (0) & (E) \end{pmatrix}, \quad \text{где } (E) = \begin{pmatrix} 1 & 0 \\ 0 & 1 \end{pmatrix}, \quad (0) = \begin{pmatrix} 0 & 0 & 0 \\ 0 & 0 & 0 \\ 0 & 0 & 0 \end{pmatrix}. \quad (24)$$

Наличие в ее структуре единичной подматрицы (E) объясняется тем, что давление Q является скалярной величиной, инвариантной к применяемым преобразованиям координат.

Таким образом, системы уравнений (17) теперь можно записать в виде:

$$(D^k)(N^k)(T_0^k) = (e^k), \quad \text{где} \quad (T_0^k) = \begin{pmatrix} (M_0^k) \\ (F_0^k) \\ Q^0 \\ \Delta Q^k \end{pmatrix}. \quad (25)$$

Второй шаг состоит в выражении локальных векторов неизвестных (T_0^k) через искомый вектор (T^0). Можно показать (*убедитесь в этом самостоятельно*), что здесь справедливы следующие соотношения:

$$\begin{aligned} M_X^k &= M_X^0 + \begin{vmatrix} F_Y^0 & y_k \\ F_Z^0 & z_k \end{vmatrix}, & F_X^k &\equiv F_X^0, \\ M_Y^k &= M_Y^0 + \begin{vmatrix} F_Z^0 & z_k \\ F_X^0 & x_k \end{vmatrix}, & F_Y^k &\equiv F_Y^0, & \Delta Q_k &= G \cdot S_k, \\ M_Z^k &= M_Z^0 + \begin{vmatrix} F_X^0 & x_k \\ F_Y^0 & y_k \end{vmatrix}, & F_Z^k &\equiv F_Z^0, \end{aligned} \quad (26)$$

где x_k, y_k, z_k – координаты (в глобальной системе координат XYZ) точек (сечений) средин звеньев ломаного стержня, в которых производится съем информации тензодатчиками, S_k – расстояние до этих точек от начала координат O вдоль пространственной траектории стержня. Иными словами, требуемые преобразования формально осуществляются с помощью умножения вектора (T^0) на матрицы (H^k) размерности 8×8 вида:

$$(H^k) = \begin{pmatrix} 1 & 0 & 0 & 0 & z_k & -y_k & 0 & 0 \\ 0 & 1 & 0 & -z_k & 0 & x_k & 0 & 0 \\ 0 & 0 & 1 & y_k & -x_k & 0 & 0 & 0 \\ 0 & 0 & 0 & 1 & 0 & 0 & 0 & 0 \\ 0 & 0 & 0 & 0 & 1 & 0 & 0 & 0 \\ 0 & 0 & 0 & 0 & 0 & 1 & 0 & 0 \\ 0 & 0 & 0 & 0 & 0 & 0 & 1 & 0 \\ 0 & 0 & 0 & 0 & 0 & 0 & 0 & S_k \end{pmatrix}, \quad (27)$$

то есть

$$(T_0^k) = (H^k)(T^0). \quad (28)$$

В результате двух рассмотренных преобразований получаемые для каждого k -го звена системы уравнений (17) приобретают вид:

$$(D_0^k)(T^0) = (e^k), \quad (29a)$$

где

$$(D_0^k) = (D^k)(N^k)(H^k). \quad (29b)$$

Наконец, искомая матрица полной переопределенной системы уравнений, то есть матрица податливости (D^0) , формируется как блочная, составленная из частных матриц (D_0^k) :

$$(D^0) = \begin{pmatrix} (D_0^1) \\ (D_0^2) \\ (D_0^3) \\ (D_0^4) \end{pmatrix}. \quad (30)$$

4.4. Решение переопределенной системы уравнений. Сформированная линейная система $(D^0)(T^0) = (e)$ содержит 24 уравнения относительно 8 неизвестных. Так как ее правая часть, то есть вектор измеренных деформаций (e) , задана, как правило, с неизбежными экспериментальными погрешностями, то система является несовместной. Ее решение осуществляется по методу наименьших квадратов, который, по существу, минимизирует норму невязки правой части:

$$\sum_{i=1}^{24} (e_i - e_{pi})^2 \rightarrow \min, \quad (31)$$

где e_{pi} – значения компонент вектора правой части после подставления в уравнения системы вычисленных значений компонент вектора (T^0) .

Для получения решения сначала переходят к так называемой нормальной системе путем умножения исходной системы уравнений, записанной в матричном виде, слева на транспонированную матрицу $(D^0)^T$:

$$(D^0)^T(D^0)(T^0) = (D^0)^T(e). \quad (32)$$

Матрица $(A) = (D^0)^T(D^0)$ положительно определена и имеет размерность 8×8 , и, следовательно, система уравнений (32) однозначно решается относительно 8 неизвестных. Для этого используется, например, метод

последовательных исключений Гаусса. Если же тем или иным способом вычислить обратную матрицу $(A)^{-1}$, то искомым вектор (T^0) получается в явном виде после умножения на нее обеих частей матричного соотношения (32):

$$(T^0) = [A]^{-1}(D^0)^T(e) = [(D^0)^T(D^0)]^{-1}(D^0)^T(e). \quad (33)$$

4.5. Общий порядок выполнения расчетов. Резюмируя сказанное выше, устанавливается следующая последовательность действий при выполнении работы.

1. На основе исходных данных тензометрических измерений с использованием формул (3) – (5) и (13) формируется полный вектор деформационных откликов $(e) = e_i (i = 1, \dots, 24)$.

Примечание: данные действия могут производиться и непосредственно перед выполнением заключительного п.8.

2. Определяются локальные системы координат $X_k Y_k Z_k$ в каждом звене составного пространственного стержня ($k = 1, 2, 3, 4$).
3. С использованием базовых соотношений сопромата вычисляются компоненты локальных матриц податливости (D^k) , отнесенные к заданным сечениям звеньев пространственного стержня. Эти компоненты представляют собой значения линейных деформаций в направлении осей чувствительности тензорезисторов, вызываемых действием единичных локальных факторов нагруженности. (Если в двух звеньях $k = m$ и $k = n$ задействована одна и та же конфигурация датчиков с идентичными наборами ориентационных углов α_i и β_j , то матрицы податливости для них будут одинаковы: $(D^m) \equiv (D^n)$.)
4. Для всех звеньев по формулам (21), (22) определяются частные матрицы (\bar{N}^k) преобразования векторов при линейных изменениях систем координат. В итоге составляются общие блочные матрицы (N^k) по формуле (24). (Заметим, что для первого звена ($k = 1$) все

частные и блочная матрицы являются единичными, так как локальная система координат здесь идентична глобальной.)

5. Для всех звеньев определяются координаты x_k, y_k, z_k срединных сечений в глобальной системе координат и расстояния S_k вдоль пространственной траектории стержня от этих сечений до конечного сечения O .

По формуле (27) формируются матрицы преобразования (H^k).

6. Выполняются преобразования локальных матриц, состоящие из двух (для каждого звена k) последовательных матричных перемножений:

$$(D_0^k) = [(D^k)(N^k)](H^k).$$

С использованием формулы (30) составляется общая – блочная – матрица упругой податливости (D^0).

7. Далее, как последовательные шаги решения по методу наименьших квадратов полученной переопределенной системы линейных уравнений, выполняются следующие матричные операции:

- строится транспонированная матрица $(D^0)^T$;
- выполняется матричное умножение $(D^0)^T(D^0)$;
- ищется обратная матрица $[(D^0)^T(D^0)]^{-1}$;
- выполняется матричное умножение $[(D^0)^T(D^0)]^{-1}(D^0)^T$

8. В итоге искомый вектор факторов нагруженности (T^0) вычисляется по формуле (33).

4.6. Пример выполнения задания в программе Excel.

Хотя выполнение расчетов может осуществляться с использованием различных программных средств (начиная от простейшей учебной программы QBasic), но в данном случае для достижения поставленной цели представляется целесообразным воспользоваться программным приложением Microsoft Excel. С его помощью не только без труда производятся все необходимые обычные вычисления, но и эффективно выполняются требуемые матричные операции (см. Приложение 1).

Ниже, на рисунках 14 – 21, показаны скриншоты листов книги Excel, на которых поясняется процедура получения решения на примере демонстрационного варианта задания. По условию здесь полагается, что в звеньях №1 и №4 реализована конфигурация датчиков A_1 , в звене №2 – A_3 , а звене №3 – A_2 . Остальные исходные (числовые) данные приводятся непосредственно на скриншотах. Все величины, задействованные в вычислениях, – исходные, промежуточные и итоговые – заданы в основных единицах системы СИ, поэтому их размерности не конкретизируются (могут быть без труда установлены).

	A	B	C	D	E	F	G	H	I
1									
2							№	U ₀	e
3							1	-1,1E-05	-1,4E-05
4								3,34E-06	4,24E-06
5								1E-05	1,27E-05
6								4,76E-06	6,04E-06
7								8,88E-06	1,13E-05
8								5,49E-06	6,97E-06
9								-2,7E-07	-3,4E-07
10								7,09E-06	9E-06
11								6,95E-06	8,83E-06
12							2	-4,7E-06	-3E-06
13								-4,7E-06	-3E-06
14								-4,7E-06	-3E-06
15							3	-5,8E-06	-3,7E-06
16								7,94E-06	5,04E-06
17								-2,1E-06	-1,4E-06
18							4	-2,3E-05	-2,9E-05
19								-4,4E-07	-5,6E-07
20								1,45E-05	1,84E-05
21								1,01E-05	1,29E-05
22								1,13E-05	1,43E-05
23								4,93E-06	6,26E-06
24								5,11E-06	6,49E-06
25								9,5E-06	1,21E-05
26								6,39E-06	8,11E-06
27									

Рисунок 14 – Формирование полного вектора деформационных откликов (e).

	A	B	C	D	E	F	G	H	I	J	K	L
1	E	2,10E+11		R _n	0,105		угол	град	рад		α	β
2	v	0,29		R _b	0,1		α ₁	0	0,000		0	1,571
3							α ₂	120	2,094		0	0,785
4	E x площадь				6,76E+08		α ₃	240	4,189	→ → →	0	0,000
5	E x момент инерции относительно н. о.				3,55E+06		β ₁	90	1,571		2,094	1,571
6	E x полярный момент инерции				7,11E+06		β ₂	45	0,785		2,094	0,785
7	c = R _b / R _n		9,524E-01				β ₃	0	0,000		2,094	0,000
8											4,189	1,571
9											4,189	0,785
10	Тип A ₁	0,00E+00	-2,95E-08	2,33E-24	0,00E+00	0,00E+00	1,48E-09	-2,69E-11	-2,69E-11		4,189	0,000
11		0,00E+00	-1,05E-08	1,91E-08	0,00E+00	0,00E+00	5,25E-10	3,30E-11	3,30E-11			
12		0,00E+00	8,57E-09	0,00E+00	0,00E+00	0,00E+00	-4,29E-10	9,29E-11	9,29E-11			
13		2,56E-08	1,48E-08	2,33E-24	0,00E+00	0,00E+00	1,48E-09	-2,69E-11	-2,69E-11			
14		9,08E-09	5,24E-09	1,91E-08	0,00E+00	0,00E+00	5,25E-10	3,30E-11	3,30E-11			
15		-7,42E-09	-4,28E-09	0,00E+00	0,00E+00	0,00E+00	-4,29E-10	9,29E-11	9,29E-11			
16		-2,56E-08	1,48E-08	2,33E-24	0,00E+00	0,00E+00	1,48E-09	-2,69E-11	-2,69E-11			
17		-9,08E-09	5,24E-09	1,91E-08	0,00E+00	0,00E+00	5,25E-10	3,30E-11	3,30E-11			
18		7,42E-09	-4,28E-09	0,00E+00	0,00E+00	0,00E+00	-4,29E-10	9,29E-11	9,29E-11			
19												
20	Тип A ₂	0,00E+00	-2,95E-08	0,00E+00	0,00E+00	0,00E+00	0,00E+00	0,00E+00	0,00E+00			
21		2,56E-08	1,48E-08	0,00E+00	0,00E+00	0,00E+00	0,00E+00	0,00E+00	0,00E+00			
22		-2,56E-08	1,48E-08	0,00E+00	0,00E+00	0,00E+00	0,00E+00	0,00E+00	0,00E+00			
23												
24	Тип A ₃	0,00E+00	0,00E+00	0,00E+00	0,00E+00	0,00E+00	1,48E-09	-2,69E-11	-2,69E-11			
25		0,00E+00	0,00E+00	0,00E+00	0,00E+00	0,00E+00	1,48E-09	-2,69E-11	-2,69E-11			
26		0,00E+00	0,00E+00	0,00E+00	0,00E+00	0,00E+00	1,48E-09	-2,69E-11	-2,69E-11			

Рисунок 15 – Вычисление компонент локальных матриц податливости (D^k).

№	C	D	E	F	G	H	I	J	K	L	M	N	O	P	Q	R	S
1	№ звена	Орты локальной системы															
2	1	a	b	c						1	0	0	0	0	0	0	0
3		i ₁	1	0	0					0	0	1	0	0	0	0	0
4		j ₁	0	1	0					0	0	0	0	1	0	0	0
5		k ₁	0	0	1					0	0	0	0	0	1	0	0
6	2									0	0	0	0	0	0	0	0
7		i ₂	0	0	1					0	0	0	0	0	0	1	0
8		j ₂	0	1	0					0	0	0	0	0	0	0	0
9		k ₂	-1	0	0					0	0	0	0	0	0	0	1
10	3									0	0	0	0	0	0	0	0
11		i ₃	0	0	1					0	0	1	0	0	0	0	0
12		j ₃	-1	0	0					0	1	0	0	0	0	0	0
13		k ₃	0	-1	0					-1	0	0	0	0	0	0	0
14	4									0	0	0	0	0	1	0	0
15		i ₄	0	0	1					0	0	0	0	1	0	0	0
16		j ₄	0	1	0					0	0	0	-1	0	0	0	0
17		k ₄	-1	0	0					0	0	0	0	0	0	1	0
18										0	0	0	0	0	0	0	1
19																	
20	0	1	0	0	0	0	0	0		0	0	1	0	0	0	0	0
21	0	0	0	0	0	0	0	0		0	1	0	0	0	0	0	0
22	-1	0	0	0	0	0	0	0		-1	0	0	0	0	0	0	0
23	0	0	0	0	1	0	0	0		0	0	0	0	0	1	0	0
24	0	0	0	-1	0	0	0	0		0	0	0	0	1	0	0	0
25	0	0	0	0	-1	0	0	0		0	0	0	-1	0	0	0	0
26	0	0	0	0	0	0	1	0		0	0	0	0	0	0	1	0
27	0	0	0	0	0	0	0	1		0	0	0	0	0	0	0	1

Рисунок 16 – Определение матриц преобразования (N^k) .

	A	B	C	D	E	F	G	H	I	J	K	L	M	N	O	P	Q	R	
1	координаты середин звеньев																		
2	звено	x	y	z			1	0	0	0	-2,5	0	0	0					
3	1	0	0	-2,5			0	1	0	2,5	0	0	0	0					
4	2	2,5	0	-5		$(H^1) =$	0	0	1	0	0	0	0	0					
5	3	5	2,5	-5			0	0	0	0	1	0	0	0					
6	4	7,5	5	-5			0	0	0	0	0	1	0	0					
7							0	0	0	0	0	0	1	0					
8	№ звена	длина l		Sм			0	0	0	0	0	0	0	2,5					
9	1	5	5	2,5			1	0	0	0	-5	0	0	0					
10	2	5	5	7,5			0	1	0	5	0	2,5	0	0					
11	3	5	5	12,5			0	0	1	0	-2,5	0	0	0					
12	4	5	5	17,5		$(H^2) =$	0	0	0	1	0	0	0	0					
13	Sм - длина от 0 до середин звеньев						0	0	0	0	0	0	0	0					
14							0	0	0	0	1	0	0	0					
15							0	0	0	0	0	1	0	0					
16							0	0	0	0	0	0	1	0					
17							0	0	0	0	0	0	0	1					
18							0	0	0	0	0	0	0	0	7,5				
19							1	0	0	0	0	0	0	0	0				
20							0	1	0	5	0	1	0	5	0	-5	0	0	0
21							0	0	1	2,5	-5	0	1	5	-7,5	0	0	0	0
22	$(H^3) =$	0	0	0	1	0	0	0	0	0	0	0	0	1	0	0	0	0	0
23		0	0	0	0	1	0	0	0	0	0	0	0	0	1	0	0	0	0
24		0	0	0	0	0	1	0	0	0	0	0	0	0	0	1	0	0	0
25		0	0	0	0	0	0	1	0	0	0	0	0	0	0	0	1	0	0
26		0	0	0	0	0	0	0	12,5	0	0	0	0	0	0	0	0	17,5	0

Рисунок 17 – Определение матриц преобразования (H^k) .

№	A	B	C	D	E	F	G	H	I	J	K	L	M	N	O	P	Q	R	S	T	U	V	W	X	Y	Z		
1	Первое преобразование матриц локальной податливости																											
2	$(D^1)(N^1)$														$(D^1)(N^1)$													
3	0,00E+00	-2,95E-08	2,33E-24	0,00E+00	0,00E+00	1,48E-09	-2,69E-11	-2,69E-11	1	0	0	0	0	0	0	0	0	0,00E+00	2,33E-24	0,00E+00	0,00E+00	1,48E-09	-2,69E-11	-2,69E-11	-2,69E-11	2,69E-11		
4	0,00E+00	-1,05E-08	1,91E-08	0,00E+00	0,00E+00	5,25E-10	3,30E-11	3,30E-11	0	1	0	0	0	0	0	0	0	0,00E+00	1,91E-08	0,00E+00	0,00E+00	5,25E-10	3,30E-11	3,30E-11	3,30E-11	3,30E-11		
5	0,00E+00	8,57E-09	0,00E+00	0,00E+00	0,00E+00	-4,29E-10	9,29E-11	9,29E-11	0	0	1	0	0	0	0	0	0	0,00E+00	8,57E-09	0,00E+00	0,00E+00	0,00E+00	-4,29E-10	9,29E-11	9,29E-11	9,29E-11		
6	2,56E-08	1,48E-08	2,33E-24	0,00E+00	0,00E+00	1,48E-09	-2,69E-11	-2,69E-11	x	0	0	0	1	0	0	0	0	=	2,56E-08	1,48E-08	2,33E-24	0,00E+00	0,00E+00	1,48E-09	-2,69E-11	-2,69E-11		
7	9,08E-09	5,24E-09	1,91E-08	0,00E+00	0,00E+00	5,25E-10	3,30E-11	3,30E-11	0	0	0	0	1	0	0	0	0	9,08E-09	5,24E-09	1,91E-08	0,00E+00	0,00E+00	5,25E-10	3,30E-11	3,30E-11	3,30E-11		
8	-7,42E-09	-4,28E-09	0,00E+00	0,00E+00	0,00E+00	-4,29E-10	9,29E-11	9,29E-11	0	0	0	0	0	1	0	0	0	-7,42E-09	-4,28E-09	0,00E+00	0,00E+00	0,00E+00	-4,29E-10	9,29E-11	9,29E-11	9,29E-11		
9	-2,56E-08	1,48E-08	2,33E-24	0,00E+00	0,00E+00	1,48E-09	-2,69E-11	-2,69E-11	0	0	0	0	0	0	1	0	0	-2,56E-08	1,48E-08	2,33E-24	0,00E+00	0,00E+00	1,48E-09	-2,69E-11	-2,69E-11			
10	-9,08E-09	5,24E-09	1,91E-08	0,00E+00	0,00E+00	5,25E-10	3,30E-11	3,30E-11	0	0	0	0	0	0	0	1	0	-9,08E-09	5,24E-09	1,91E-08	0,00E+00	0,00E+00	5,25E-10	3,30E-11	3,30E-11			
11	7,42E-09	-4,28E-09	0,00E+00	0,00E+00	0,00E+00	-4,29E-10	9,29E-11	9,29E-11	0	0	0	0	0	0	0	1	0	7,42E-09	-4,28E-09	0,00E+00	0,00E+00	0,00E+00	-4,29E-10	9,29E-11	9,29E-11			
12	$(D^2)(N^2)$														$(D^2)(N^2)$													
13																												
14	0,00E+00	0,00E+00	0,00E+00	0,00E+00	0,00E+00	1,48E-09	-2,69E-11	-2,69E-11	0	0	1	0	0	0	0	0	0	0,00E+00	0,00E+00	0,00E+00	-1,48E-09	0,00E+00	0,00E+00	0,00E+00	-2,69E-11	-2,69E-11		
15	0,00E+00	0,00E+00	0,00E+00	0,00E+00	0,00E+00	1,48E-09	-2,69E-11	-2,69E-11	x	0	1	0	0	0	0	0	0	=	0,00E+00	0,00E+00	0,00E+00	-1,48E-09	0,00E+00	0,00E+00	0,00E+00	-2,69E-11		
16	0,00E+00	0,00E+00	0,00E+00	0,00E+00	0,00E+00	1,48E-09	-2,69E-11	-2,69E-11	0	-1	0	0	0	0	0	0	0	0,00E+00	0,00E+00	0,00E+00	-1,48E-09	0,00E+00	0,00E+00	0,00E+00	-2,69E-11			
17																												
18																												
19																												
20																												
21																												
22	$(D^3)(N^3)$														$(D^3)(N^3)$													
23																												
24	0,00E+00	-2,95E-08	2,33E-24	0,00E+00	0,00E+00	1,48E-09	-2,69E-11	-2,69E-11	0	0	1	0	0	0	0	0	0	0,00E+00	2,33E-24	0,00E+00	0,00E+00	1,48E-09	-2,69E-11	-2,69E-11	-2,69E-11	2,69E-11		
25	2,56E-08	1,48E-08	0,00E+00	0,00E+00	0,00E+00	1,48E-09	-2,69E-11	-2,69E-11	x	-1	0	0	0	0	0	0	0	=	2,56E-08	1,48E-08	0,00E+00	0,00E+00	1,48E-09	-2,69E-11	-2,69E-11	-2,69E-11		
26	-2,56E-08	1,48E-08	0,00E+00	0,00E+00	0,00E+00	1,48E-09	-2,69E-11	-2,69E-11	0	0	-1	0	0	0	0	0	0	-2,56E-08	1,48E-08	0,00E+00	0,00E+00	1,48E-09	-2,69E-11	-2,69E-11	-2,69E-11			
27																												
28																												
29																												
30																												
31																												
32	$(D^4)(N^4)$														$(D^4)(N^4)$													
33																												
34	0,00E+00	-2,95E-08	2,33E-24	0,00E+00	0,00E+00	1,48E-09	-2,69E-11	-2,69E-11	0	0	1	0	0	0	0	0	0	0,00E+00	2,33E-24	0,00E+00	0,00E+00	1,48E-09	-2,69E-11	-2,69E-11	-2,69E-11	2,69E-11		
35	0,00E+00	-1,05E-08	1,91E-08	0,00E+00	0,00E+00	5,25E-10	3,30E-11	3,30E-11	0	1	0	0	0	0	0	0	0	-1,05E-08	1,91E-08	0,00E+00	0,00E+00	5,25E-10	3,30E-11	3,30E-11	3,30E-11	3,30E-11		
36	0,00E+00	8,57E-09	0,00E+00	0,00E+00	0,00E+00	-4,29E-10	9,29E-11	9,29E-11	-1	0	0	0	0	0	0	0	0	0,00E+00	8,57E-09	0,00E+00	0,00E+00	0,00E+00	-4,29E-10	9,29E-11	9,29E-11	9,29E-11		
37	2,56E-08	1,48E-08	2,33E-24	0,00E+00	0,00E+00	1,48E-09	-2,69E-11	-2,69E-11	x	0	0	0	0	1	0	0	0	=	2,56E-08	1,48E-08	2,33E-24	0,00E+00	0,00E+00	1,48E-09	-2,69E-11	-2,69E-11		
38	9,08E-09	5,24E-09	1,91E-08	0,00E+00	0,00E+00	5,25E-10	3,30E-11	3,30E-11	0	0	0	0	1	0	0	0	0	9,08E-09	5,24E-09	1,91E-08	0,00E+00	0,00E+00	5,25E-10	3,30E-11	3,30E-11	3,30E-11		
39	-7,42E-09	-4,28E-09	0,00E+00	0,00E+00	0,00E+00	-4,29E-10	9,29E-11	9,29E-11	0	0	0	0	0	1	0	0	0	-7,42E-09	-4,28E-09	0,00E+00	0,00E+00	0,00E+00	-4,29E-10	9,29E-11	9,29E-11	9,29E-11		
40	-2,56E-08	1,48E-08	2,33E-24	0,00E+00	0,00E+00	1,48E-09	-2,69E-11	-2,69E-11	0	0	0	0	0	0	1	0	0	-2,56E-08	1,48E-08	2,33E-24	0,00E+00	0,00E+00	1,48E-09	-2,69E-11	-2,69E-11			
41	-9,08E-09	5,24E-09	1,91E-08	0,00E+00	0,00E+00	5,25E-10	3,30E-11	3,30E-11	0	0	0	0	0	0	0	1	0	-9,08E-09	5,24E-09	1,91E-08	0,00E+00	0,00E+00	5,25E-10	3,30E-11	3,30E-11			
42	7,42E-09	-4,28E-09	0,00E+00	0,00E+00	0,00E+00	-4,29E-10	9,29E-11	9,29E-11	0	0	0	0	0	0	0	1	0	7,42E-09	-4,28E-09	0,00E+00	0,00E+00	0,00E+00	-4,29E-10	9,29E-11	9,29E-11			

Рисунок 18 – Первое преобразование матриц (D^k) .

№	A	B	C	D	E	F	G	H	I	J	K	L	M	N	O	P	Q	R	S	T	U	V	W	X	Y	Z		
1	Второе преобразование матрицы локальной податливости																											
2	$(D^1)(N^1)$																											
3	0.00E+00	-2.95E-08	2.33E-24	0.00E+00	0.00E+00	1.48E-09	-2.69E-11	-2.69E-11	1.0	0.0	0.0	0.0	-2.5	0.0	0.0	0.0	0.0	0.00E+00	-2.95E-08	2.33E-24	-7.39E-08	0.00E+00	1.48E-09	0.00E+00	1.48E-09	-2.69E-11	-6.74E-11	
4	0.00E+00	-1.05E-08	1.91E-08	0.00E+00	0.00E+00	5.25E-10	3.30E-11	3.30E-11	0.0	1.0	0.0	2.5	0.0	0.0	0.0	0.0	0.0	0.00E+00	-1.05E-08	1.91E-08	-2.62E-08	0.00E+00	5.25E-10	3.30E-11	3.30E-11	0.00E+00	8.25E-11	
5	0.00E+00	8.57E-09	0.00E+00	0.00E+00	0.00E+00	-4.29E-10	9.29E-11	9.29E-11	0.0	0.0	1.0	0.0	0.0	0.0	0.0	0.0	0.0	0.00E+00	8.57E-09	0.00E+00	2.14E-08	0.00E+00	-4.29E-10	9.29E-11	9.29E-11	0.00E+00	2.31E-10	
6	2.56E-08	1.48E-08	2.33E-24	0.00E+00	0.00E+00	1.48E-09	-2.69E-11	-2.69E-11	*	0.0	0.0	0.0	1.0	0.0	0.0	0.0	0.0	=	2.56E-08	1.48E-08	2.33E-24	3.69E-08	-6.40E-08	1.48E-09	-2.69E-11	-6.74E-11		
7	9.08E-09	5.24E-09	1.91E-08	0.00E+00	0.00E+00	5.25E-10	3.30E-11	3.30E-11	0.0	0.0	0.0	0.0	1.0	0.0	0.0	0.0	0.0	0.00E+00	9.08E-09	5.24E-09	1.91E-08	1.31E-08	-2.27E-08	5.25E-10	3.30E-11	3.30E-11	8.25E-11	
8	-7.42E-09	-4.28E-09	0.00E+00	0.00E+00	0.00E+00	-4.29E-10	9.29E-11	9.29E-11	0.0	0.0	0.0	0.0	0.0	1.0	0.0	0.0	0.0	0.00E+00	-7.42E-09	-4.28E-09	0.00E+00	-1.07E-08	1.85E-08	-4.29E-10	9.29E-11	9.29E-11	2.31E-10	
9	-2.56E-08	1.48E-08	2.33E-24	0.00E+00	0.00E+00	1.48E-09	-2.69E-11	-2.69E-11	0.0	0.0	0.0	0.0	0.0	0.0	1.0	0.0	0.0	0.00E+00	-2.56E-08	1.48E-08	2.33E-24	3.69E-08	6.40E-08	1.48E-09	-2.69E-11	-6.74E-11		
10	-9.08E-09	5.24E-09	1.91E-08	0.00E+00	0.00E+00	5.25E-10	3.30E-11	3.30E-11	0.0	0.0	0.0	0.0	0.0	0.0	0.0	1.0	0.0	0.00E+00	-9.08E-09	5.24E-09	1.91E-08	1.31E-08	2.27E-08	5.25E-10	3.30E-11	3.30E-11	8.25E-11	
11	7.42E-09	-4.28E-09	0.00E+00	0.00E+00	0.00E+00	-4.29E-10	9.29E-11	9.29E-11	0.0	0.0	0.0	0.0	0.0	0.0	0.0	0.0	2.5	0.00E+00	7.42E-09	-4.28E-09	0.00E+00	-1.07E-08	-1.85E-08	-4.29E-10	9.29E-11	9.29E-11	2.31E-10	
12	$(D^2)_0 = [(D^1)(N^1)](H^1)$																											
13	(H^1)																											
14	0.00E+00	0.00E+00	0.00E+00	-1.48E-09	0.00E+00	0.00E+00	-2.69E-11	-2.69E-11	1.0	0.0	0.0	0.0	-5.0	0.0	0.0	0.0	0.0	0.00E+00	0.00E+00	0.00E+00	-1.48E-09	0.00E+00	0.00E+00	0.00E+00	-2.69E-11	-2.02E-10		
15	0.00E+00	0.00E+00	0.00E+00	-1.48E-09	0.00E+00	0.00E+00	-2.69E-11	-2.69E-11	*	0.0	1.0	0.0	5.0	0.0	2.5	0.0	0.0	=	0.00E+00	0.00E+00	0.00E+00	-1.48E-09	0.00E+00	0.00E+00	0.00E+00	-2.69E-11	-2.02E-10	
16	0.00E+00	0.00E+00	0.00E+00	-1.48E-09	0.00E+00	0.00E+00	-2.69E-11	-2.69E-11	0.0	0.0	1.0	0.0	-2.5	0.0	0.0	0.0	0.0	0.00E+00	0.00E+00	0.00E+00	-1.48E-09	0.00E+00	0.00E+00	0.00E+00	-2.69E-11	-2.02E-10		
17									0.0	0.0	0.0	1.0	0.0	0.0	0.0	0.0	0.0	0.00E+00										
18									0.0	0.0	0.0	0.0	1.0	0.0	0.0	0.0	0.0	0.00E+00										
19									0.0	0.0	0.0	0.0	0.0	1.0	0.0	0.0	0.0	0.00E+00										
20									0.0	0.0	0.0	0.0	0.0	0.0	1.0	0.0	0.0	0.00E+00										
21									0.0	0.0	0.0	0.0	0.0	0.0	0.0	1.0	0.0	0.00E+00										
22									0.0	0.0	0.0	0.0	0.0	0.0	0.0	0.0	12.5	0.00E+00										
23																												
24																												
25	$(D^3)(N^3)$																											
26	-2.95E-08	0.00E+00	0.00E+00	0.00E+00	0.00E+00	0.00E+00	0.00E+00	0.00E+00	1.0	0.0	0.0	0.0	-5.0	-2.5	0.0	0.0	0.0	0.00E+00	-2.95E-08	0.00E+00	0.00E+00	-1.48E-07	-7.39E-08	0.00E+00	0.00E+00	0.00E+00	0.00E+00	
27	-1.48E-08	0.00E+00	2.56E-08	0.00E+00	0.00E+00	0.00E+00	0.00E+00	0.00E+00	*	0.0	1.0	0.0	5.0	0.0	5.0	0.0	0.0	=	-1.48E-08	0.00E+00	2.56E-08	6.40E-08	-5.41E-08	3.69E-08	0.00E+00	0.00E+00	0.00E+00	
28	-1.48E-08	0.00E+00	-2.56E-08	0.00E+00	0.00E+00	0.00E+00	0.00E+00	0.00E+00	0.0	0.0	1.0	2.5	-5.0	0.0	0.0	0.0	0.0	0.00E+00	-1.48E-08	0.00E+00	-2.56E-08	-6.40E-08	2.02E-07	3.69E-08	0.00E+00	0.00E+00	0.00E+00	
29									0.0	0.0	0.0	1.0	0.0	0.0	0.0	0.0	0.0	0.00E+00										
30									0.0	0.0	0.0	0.0	1.0	0.0	0.0	0.0	0.0	0.00E+00										
31									0.0	0.0	0.0	0.0	0.0	1.0	0.0	0.0	0.0	0.00E+00										
32									0.0	0.0	0.0	0.0	0.0	0.0	1.0	0.0	0.0	0.00E+00										
33									0.0	0.0	0.0	0.0	0.0	0.0	0.0	1.0	0.0	0.00E+00										
34									0.0	0.0	0.0	0.0	0.0	0.0	0.0	0.0	12.5	0.00E+00										
35	$(D^4)_0 = [(D^3)(N^3)](H^3)$																											
36	-2.33E-24	-2.95E-08	0.00E+00	-1.48E-09	0.00E+00	0.00E+00	-2.69E-11	-2.69E-11	1.0	0.0	0.0	0.0	-5.0	-5.0	0.0	0.0	0.0	0.00E+00	-2.33E-24	-2.95E-08	0.00E+00	-1.48E-07	1.17E-23	-2.22E-07	-2.69E-11	-4.72E-10		
37	-1.91E-08	-1.05E-08	1.91E-08	0.00E+00	-5.25E-10	0.00E+00	3.30E-11	3.30E-11	0.0	1.0	0.0	5.0	0.0	0.0	7.5	0.0	0.0	0.00E+00	-1.91E-08	-1.05E-08	1.91E-08	-5.30E-08	9.53E-08	1.66E-08	3.30E-11	5.77E-10		
38	0.00E+00	8.57E-09	0.00E+00	0.00E+00	4.29E-10	0.00E+00	9.29E-11	9.29E-11	0.0	0.0	1.0	5.0	-7.5	0.0	0.0	0.0	0.0	0.00E+00	0.00E+00	8.57E-09	0.00E+00	4.39E-08	0.00E+00	6.43E-08	9.29E-11	1.63E-09		
39	-2.33E-24	1.48E-08	2.56E-08	-1.48E-09	0.00E+00	0.00E+00	-2.69E-11	-2.69E-11	*	0.0	0.0	0.0	1.0	0.0	0.0	0.0	0.0	=	-2.33E-24	1.48E-08	2.56E-08	2.00E-07	-1.92E-07	1.11E-07	-2.69E-11	-4.72E-10		
40	-1.91E-08	5.24E-09	9.08E-09	-5.25E-10	0.00E+00	0.00E+00	3.30E-11	3.30E-11	0.0	0.0	0.0	0.0	1.0	0.0	0.0	0.0	0.0	0.00E+00	-1.91E-08	5.24E-09	9.08E-09	7.11E-08	2.72E-08	1.35E-07	3.30E-11	5.77E-10		
41	0.00E+00	-4.28E-09	-7.42E-09	4.29E-10	0.00E+00	0.00E+00	9.29E-11	9.29E-11	0.0	0.0	0.0	0.0	0.0	1.0	0.0	0.0	0.0	0.00E+00	0.00E+00	-4.28E-09	-7.42E-09	-5.81E-08	5.56E-08	-3.21E-08	9.29E-11	1.63E-09		
42	-2.33E-24	1.48E-08	-2.56E-08	-1.48E-09	0.00E+00	0.00E+00	-2.69E-11	-2.69E-11	0.0	0.0	0.0	0.0	0.0	0.0	0.0	1.0	0.0	0.00E+00	-2.33E-24	1.48E-08	-2.56E-08	-5.55E-08	1.92E-07	1.11E-07	-2.69E-11	-4.72E-10		
43	-1.91E-08	5.24E-09	-9.08E-09	-5.25E-10	0.00E+00	0.00E+00	3.30E-11	3.30E-11	0.0	0.0	0.0	0.0	0.0	0.0	0.0	0.0	0.0	0.00E+00	-1.91E-08	5.24E-09	-9.08E-09	-1.97E-08	1.63E-07	1.35E-07	3.30E-11	5.77E-10		
44	0.00E+00	-4.28E-09	7.42E-09	4.29E-10	0.00E+00	0.00E+00	9.29E-11	9.29E-11	0.0	0.0	0.0	0.0	0.0	0.0	0.0	0.0	17.5	0.00E+00	-4.28E-09	7.42E-09	1.61E-08	-5.56E-08	-3.21E-08	9.29E-11	1.63E-09	1.63E-09		

Рисунок 19 – Второе преобразование матриц (D^k) .

