

Документ подписан простой электронной подписью

Информация о владельце:

ФИО: Максимов Алексей Григорьевич

Министерство науки и высшего образования Российской Федерации  
Федеральное государственное автономное образовательное учреждение высшего образования

Дата подписания: 02.12.2022 13:49:46

Уникальный программный ключ:

8db180d1a3f02ac9e60521a5672742735c18b1d6

**«МОСКОВСКИЙ ПОЛИТЕХНИЧЕСКИЙ УНИВЕРСИТЕТ»  
(МОСКОВСКИЙ ПОЛИТЕХ)**

**Ю.И. Бровкина, А.Н. Мамаев, Т.С. Рабичева**

## **КУРСОВОЕ ПРОЕКТИРОВАНИЕ МЕХАНИЗМОВ И МАШИН**

*Сборник заданий*

*Текстовое электронное издание*



Москва  
2022

Об издании [1](#), [2](#)

УДК 621.81(076)  
ББК 34.42я73  
В88

*Рецензенты:*

*А.В. Ривкин, к.т.н., доцент кафедры станков ФГБОУ ВО «МГТУ «Станкин»;*  
*Н.П. Баловнев, к.т.н., профессор кафедры «Техническая механика*  
*и компьютерное моделирование» Московского Политеха*

**Бровкина, Ю.И.**

**Б88** Курсовое проектирование механизмов и машин: сборник заданий / Ю.И. Бровкина, А.Н. Мамаев, Т.С. Рабичева. – Москва: Московский Политех, 2022. – 1 CD-R. – Загл. с титул. экрана. – Текст: электронный. ISBN 978-5-2760-2747-0.

Содержит задачи по исследованию рычажных, зубчатых, кулачковых и механизмов прерывистого движения механизмов. Приведены схемы рычажных и кулачковых механизмов, заданы исходные данные для проведения их кинематического, силового и динамического исследования, синтеза зубчатых механизмов и определения передаточного отношения планетарных механизмов.

Предназначен для студентов бакалавриата: направления подготовки 15.03.01 «Машиностроение», 27.03.05 «Инноватика» – и специалитета: специальности 15.05.01 «Проектирование технологических машин и комплексов», 23.05.01 «Наземные транспортно-технологические средства».

**УДК 621.81(076)**

**ББК 34.42я73**

*Системные требования: PC-совместимый процессор 1,3 ГГц и выше.*  
*Оперативная память (RAM): 256 Мб. Необходимо на винчестере: 350 Мб.*  
*Операционные системы: Windows, Mac OS. Видеосистема: разрешение экрана 1024x768. Дополнительные программные средства: Adobe Acrobat Reader 9 и выше.*

**ISBN 978-5-2760-2747-0**

© Бровкина Ю.И., Мамаев А.Н.,  
Рабичева Т.С., 2022  
© Московский Политех, 2022

# СОДЕРЖАНИЕ

ВВЕДЕНИЕ.....	5
1. ИССЛЕДОВАНИЕ РЫЧАЖНЫХ, ЗУБЧАТЫХ, КУЛАЧКОВЫХ МЕХАНИЗМОВ И МЕХАНИЗМОВ ПРЕРЫВИСТОГО ДВИЖЕНИЯ.....	6
1.1. Комплексное исследование рычажного механизма .....	6
1.2. Профилирование эвольвентных зубчатых колес и расчет передаточного отношения планетарного механизма .....	7
1.3. Синтез планетарного механизма.....	8
1.4. Синтез кулачкового механизма.....	8
2. РЫЧАЖНЫЕ МЕХАНИЗМЫ .....	9
Вариант 1. Механизм зубодолбежного станка для нарезания цилиндрических колес .....	9
Вариант 2. Механизм зубострогального станка для нарезания конических колес с прямым зубом .....	12
Вариант 3. Механизм поперечно-строгального станка с качающейся кулисой .....	15
Вариант 4. Механизм долбежного станка с качающейся кулисой.....	18
Вариант 5. Механизм долбежного станка с вращающейся кулисой.....	21
Вариант 6. Механизм поперечно-строгального станка с качающейся кулисой .....	24
Вариант 7. Механизм поперечно-строгального станка с качающейся кулисой .....	27
Вариант 8. Механизм чеканочного пресса.....	30
Вариант 9. Механизм листоштамповочного пресса .....	33
Вариант 10. Механизм вытяжного пресса .....	36
Вариант 11. Механизм вытяжного пресса .....	39
Вариант 12. Механизм двухцилиндрового компрессора .....	42
Вариант 13. Механизм поршневого двигателя внутреннего сгорания с последовательным соединением шатунов .....	46
Вариант 14. Механизм поршневого двигателя внутреннего сгорания с параллельным соединением шатунов .....	52

Вариант 15. Механизм холодновысадочного пресса-автомата.....	58
Вариант 16. Механизм горизонтально-ковочной машины .....	61
Вариант 17. Механизм зубострогального станка для обработки прямозубых конических колес .....	64
Вариант 18. Механизм чеканочного пресса.....	67
3. КУЛАЧКОВЫЕ МЕХАНИЗМЫ .....	71
3.1. Дисковый кулачок с роликовый коромысловым толкателем (1А).....	72
3.2. Дисковый кулачок с роликовый поступательно-движущимся толкателем (2А) .....	74
3.3. Дисковый кулачок с тарельчатым поступательно-движущимся толкателем (2Б).....	76
3.4. Цилиндрический кулачок с роликовым коромысловым толкателем (3А).....	78
3.5. Цилиндрический кулачок с роликовым поступательно-движущимся толкателем (4А) .....	80
ЗАКЛЮЧЕНИЕ .....	82
ПРИЛОЖЕНИЕ. Оформление курсового проекта .....	84

## ВВЕДЕНИЕ

Курсовое проектирование по теории механизмов и машин – первая самостоятельная работа студентов по комплексному исследованию взаимосвязанных механизмов, являющихся составными частями машин, приборов или иных устройств.

Цель курсового проектирования – научить студентов применять полученные ими теоретические знания к выполнению практических расчетов.

По своему содержанию задания на курсовой проект охватывают основные разделы дисциплины «Теория механизмов и машин», и его выполнение является одно из неперенных условий успешного освоения курса. Настоящий сборник содержит задачи по исследованию рычажных, зубчатых, кулачковых механизмов и механизмов прерывистого движения. Приведены схемы рычажных и кулачковых механизмов, заданы исходные данные для проведения их кинематического, силового и динамического исследования, синтеза зубчатых механизмов и определения передаточного отношения планетарных механизмов. В приложении приведен порядок оформления курсового проекта.

Издание предназначено для студентов бакалавриата, обучающихся по направлениям подготовки 15.03.01 «Машиностроение», 27.03.05 «Инноватика», и студентов специалитета, обучающихся по специальностям 15.05.01 «Проектирование технологических машин и комплексов», 23.05.01 «Наземные транспортно-технологические средства».

# 1. ИССЛЕДОВАНИЕ РЫЧАЖНЫХ, ЗУБЧАТЫХ, КУЛАЧКОВЫХ МЕХАНИЗМОВ И МЕХАНИЗМОВ ПРЕРЫВИСТОГО ДВИЖЕНИЯ

## 1.1. Комплексное исследование рычажного механизма

1. Выполнить структурный анализ заданной схемы механизма и записать структурную формула механизма.

2. Если требуется выполнить метрический синтез и определить основные размеры механизма.

3. Построить крайние положения механизма. Определить угол для кривошипа, соответствующий началу рабочего хода.

4. Построить механизм в положении, соответствующему рабочему (в этом положении сила  $F$  – сила полезного сопротивления, не должна быть равна нулю); и в положении, соответствующему холостому (обратному) ходу. Если проект выполняется с использованием программного комплекса T-FLEX CAD, то строится параметрическая модель механизма.

5. Построить планы скоростей и планы ускорений для одного из крайних положений механизма и для положений, соответствующих рабочему и холостому ходу. Определить в этих положениях механизма скорости и ускорения центров вращательных кинематических пар (шарниров) и центров масс звеньев и указать на схеме механизма их направления. Для параметрической модели механизма построить параметрические планы скоростей и ускорений, а также графики изменения угловых скоростей и ускорений звеньев по результатам расчета на 1 оборот кривошипа.

6. Для выбранного положения механизма рабочего хода, определить силы инерции и моменты инерции звеньев, указав на схеме их направления.

7. Выполнить силовой расчет групп Ассура, начиная с наиболее удаленной от начального механизма. Определить реакции во всех кинематических парах и уравновешивающую силу  $F'_{ур}$  на кривошипе.

8. Определить уравновешивающую силу  $F'_{ур}$  с помощью рычага Жуковского.

9. Построить механизм для 12 последовательных равноотстоящих положений кривошипа или параметрическую модель в программе T-FLEX CAD. Определить (построить) дополнительные положения

механизма, соответствующие характерным точкам диаграммы сил или индикаторной диаграммы для компрессоров и ДВС.

10. Определить силу  $F$ , действующую в каждом из построенных положений механизма.

11. Для всех положений механизма построить рычаги Жуковского или параметрическую модель рычага в программе T-FLEX CAD.

12. Рассчитать кинетическую энергию механизма за 1 цикл работы механизма. Построить графики изменения кинетических энергий для отдельных звеньев  $T_i = T_i(\varphi)$  и суммарную кинетическую энергию  $T_{\Sigma} = T_{\Sigma}(\varphi)$ . Рассчитать приведенный к начальному звену момент инерции за 1 цикл работы механизма.

13. Для цикла установившегося движения рассчитать приведенные к начальному звену приведенные моменты сил сопротивления, сил движущих и суммарного приведенного момента и построить соответственно графики  $M_{пр.с} = M_{пр.с}(\varphi)$ ,  $M_{пр.дв} = M_{пр.дв}(\varphi)$ ,  $M_{пр} = M_{пр}(\varphi)$ .

14. Для цикла установившегося движения рассчитать работу суммарного приведенного момента и построить график  $\Sigma A = \Sigma A(\varphi)$ .

15. Построить график изменения кинетической энергии маховых масс  $[\Sigma A - T_{\Sigma}] = [\Sigma A - T_{\Sigma}](\varphi)$ .

16. Рассчитать значения угловой скорости начального звена и построить график изменения угловой скорости  $\omega = \omega(\varphi)$  начального звена механизма (без маховика), считая, что в начале цикла скорость равна заданному среднему значению. Определить коэффициент неравномерности движения и сравнить его с заданным значением  $\delta$ .

17. Определить момент инерции маховика, устанавливаемого на валу звена приведения и обеспечивающего заданный коэффициент неравномерности.

18. Выбрать двигатель.

## **1.2. Профилирование эвольвентных зубчатых колес и расчет передаточного отношения планетарного механизма**

1. Выполнить геометрический расчет пары эвольвентных прямозубых цилиндрических колес с числом зубьев  $z_1$  и  $z_2$ , нарезанных со смещением инструмента реечного типа.

2. Построить методом обкатки профили зубьев колеса с меньшим числом зубьев  $z_1$  со смещением, применяя инструмент реечного типа.
3. Вычертить зацепление колес со смещением. Указать основные размеры колес и параметры передачи.
4. Определить коэффициент перекрытия и другие показатели качества передачи аналитически и по данным картины зацепления.

### **1.3. Синтез планетарного механизма**

1. По заданному передаточному отношению подобрать схему планетарной передачи, удовлетворяющую значения КПД
2. Применяя метод сомножителей назначить числа зубьев колес планетарной передачи.
3. Провести проверку по условиям сборки, соседства, соосности.
4. Вычертить схему планетарной передачи в двух проекциях.
5. Дополнительно: построить 3D-модель механизма с учетом выбранного двигателя и спроектированных механизмов машины.
6. Определить передаточное отношение планетарного механизма заданной схемы аналитическим и графическим методами.

### **1.4. Синтез кулачкового механизма**

1. По заданному закону изменения аналога ускорения толкателя, применяя метод графического интегрирования, построить график изменения аналога скорости и график перемещения толкателя.
2. Графически определить основные размеры кулачкового механизма, исходя из допустимого угла давления или из условия выпуклости профиля кулачка (при плоском толкателе).
3. Применяя метод обращения движения, построить профиль кулачка.
4. Построить график изменения угла давления для фазы подъема.



## 2. РЫЧАЖНЫЕ МЕХАНИЗМЫ

### Вариант 1. Механизм зубодолбежного станка для нарезания цилиндрических колес

Зубодолбежный станок предназначен для нарезания зубьев цилиндрических колес режущим инструментом по методу обкатки (огибания).

Привод станка состоит из двигателя, передаточных механизмов, в состав которых входит планетарный механизм (редуктор), и зубчатой передачи с числом зубьев колес  $z_1$ ,  $z_2$ . Основным механизмом станка является шестизвенный рычажный механизм (рис 2.1, а), состоящий из кривошипа 1, шатуна 2, ползуна 3, шатуна (кулисного камня) 4 и кулисы 5, качающейся относительно оси С. Ось вращения кривошипа А и центр ползуна 3 расположены на одной линии. Ось С качания кулисы расположена на общей горизонтали с осью А вращения кривошипа.

Главное движение (движение резания) осуществляется при перемещении ползуна 3 вниз с закрепленной на нем инструментальной рейкой. Ползун 3 получает возвратно-поступательное движение от кривошипа 1 через шатун 2. Диаграмма изменения силы резания  $F$  по перемещению  $S_D$  ползуна 3 приведена на рис. 2.1, б.

Для обеспечения вращения кривошипа при установившемся режиме работы с заданным коэффициентом неравномерности  $\delta$  на валу кривошипа устанавливается маховик.

Схема кулачкового механизма: с плоским пазовым кулачком и поступательно движущимся роликовым толкателем (см. раздел 3). При проектировании кулачкового механизма обеспечить заданный закон движения толкателя. Начальный радиус  $R_0$  центрального профиля кулачка определить из условия геометрического замыкания элементов высшей кинематической пары.

При исследовании механизма станка использовать данные, приведенные в таблице 2.1.

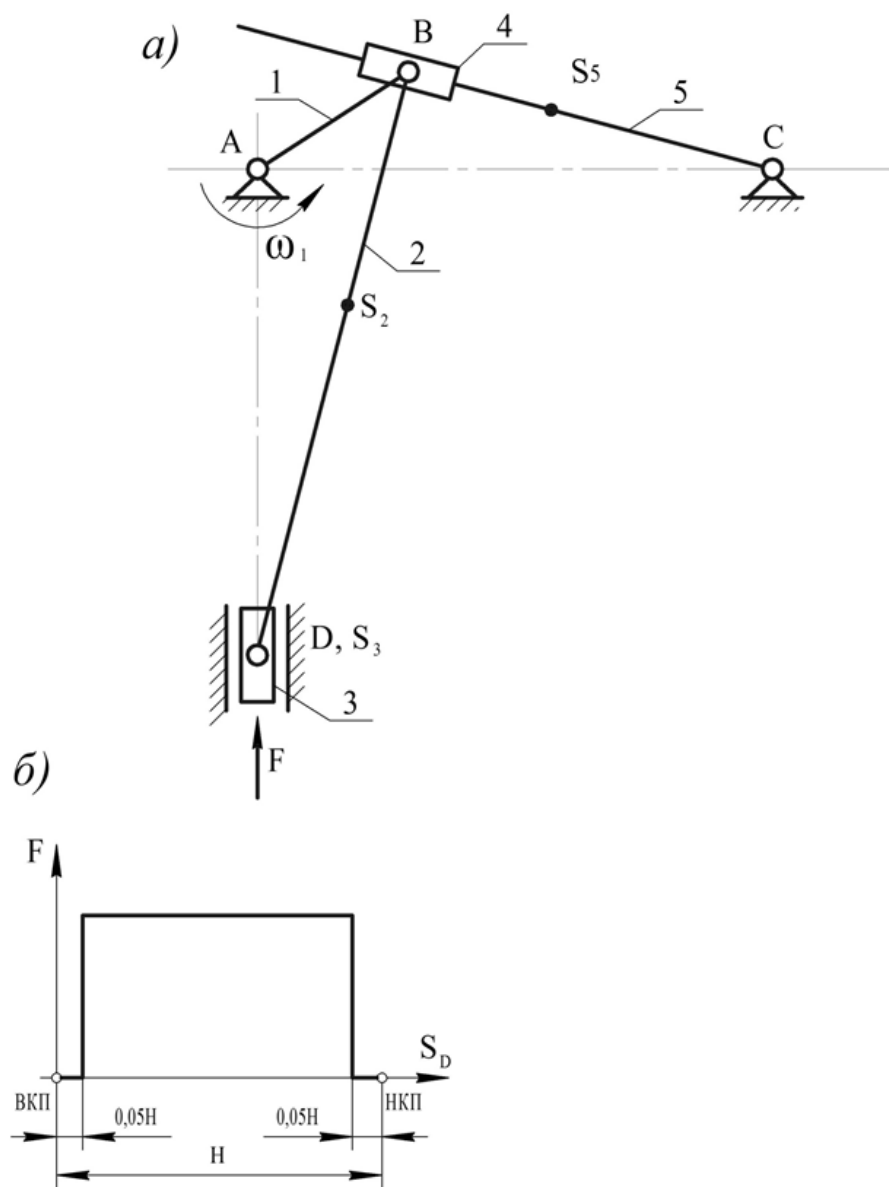


Рис. 2.1. Схема рычажного механизма зубодолбежного станка для нарезания цилиндрических колес



Таблица 2.1

## Исходные данные

	Наименование параметра	Размерность	Обозначения	варианты								
				а	б	в	г	д	е	ж	з	и
Для рычажного механизма	Частота вращения кривошипа	об/мин	$n$	50	44	54	52	56	58	60	64	70
	Частота вращения двигателя	об/мин	$n_{об}$	1000								
	Длина кривошипа 1	м	$l_1$	0,04	0,036	0,032	0,03	0,044	0,034	0,035	0,042	0,038
	Длина шатуна 2	м	$l_2$	0,29	0,27	0,28	0,24	0,25	0,26	0,24	0,25	0,25
	Расстояние между осями	м	$x_{AC}$	0,16	0,144	0,15	0,155	0,165	0,17	0,175	0,15	0,19
	Положение центра масс $S_2$		$l_{BS2}/l_2$	0,4	0,42	0,46	0,5	0,6	0,65	0,55	0,45	0,5
	Положение центра масс $S_5$	м	$l_{CS5}$	0,06	0,05	0,055	0,048	0,06	0,065	0,05	0,06	0,062
	Масса шатуна 2	кг	$m_2$	12	15	13	14	10	11	16	17	13
	Масса ползуна 3	кг	$m_3$	11	10	12	11	13	10	12	11	10
	Масса кулисы 5	кг	$m_5$	7	8	9	10	6	7	8	6	9
	Момент инерции шатуна 2	кг м <sup>2</sup>	$I_{S2}$	0,51	0,53	0,5	0,54	0,55	0,5	0,56	0,8	0,58
	Момент инерции кулисы 5	кг м <sup>2</sup>	$I_{S5}$	0,28	0,3	0,3	0,26	0,25	0,28	0,3	0,26	0,3
	Сила резания	Н	$F$	1000	900	950	1050	800	850	1100	900	950
	Коэффициент неравномерности		$\delta$	1/20	1/23	1/25	1/30	1/32	1/38	1/28	1/30	1/25
	Приведенный момент инерции звеньев	кг м <sup>2</sup>	$I_{пр, const}$	10,2	12,3	8	11	11,4	9,6	9,5	8,5	5,8
Для зубчатого механизма	Число зубьев шестерни		$z_1$	10	10	11	12	13	13	13	11	13
	Число зубьев колеса		$z_2$	13	14	21	20	14	15	16	20	17
	Модуль	мм	$m$	2	2,5	4	5	6	8	10	3	12

## **Вариант 2. Механизм зубострогального станка для нарезания конических колес с прямым зубом**

Станок предназначен для нарезания конических колес с прямым зубом.

Главное движение резания - возвратно-поступательное движение резца, закрепленного в ползуне 5, осуществляется при помощи шестизвенного рычажного механизма (рис. 2.2, а). Механизм состоит из кривошипа 1, шатуна 2, кулисы 3, по которой перемещается шатун (кулисный камень) 4, передающий движение от качающейся кулисы 3 к ползуну 5, совершающему возвратно-поступательное движение. Ползун 5 перемещается в направляющих, установленных в резцовой головке под углом  $\beta$ . Диаграмма изменения силы резания  $F$  в зависимости от перемещения ползуна 5 показана на рис. 2.2, б. Кривошип 1 получает вращение от электродвигателя через передаточные механизмы, в состав которых входит планетарный механизм (редуктор) и конические передачи. Для обеспечения вращения кривошипа при установившемся режиме работы с заданным коэффициентом неравномерности  $\delta$  на валу кривошипа устанавливается маховик.

Схема кулачкового механизма: цилиндрический кулачок с поступательно-движущимся роликовым толкателем (см. раздел 3). При проектировании кулачкового механизма обеспечить заданный закон движения толкателя. Средний радиус цилиндрического кулачка определить из условия геометрического замыкания элементов высшей кинематической пары.

При исследовании механизма станка использовать данные, приведенные в таблице 2.2.

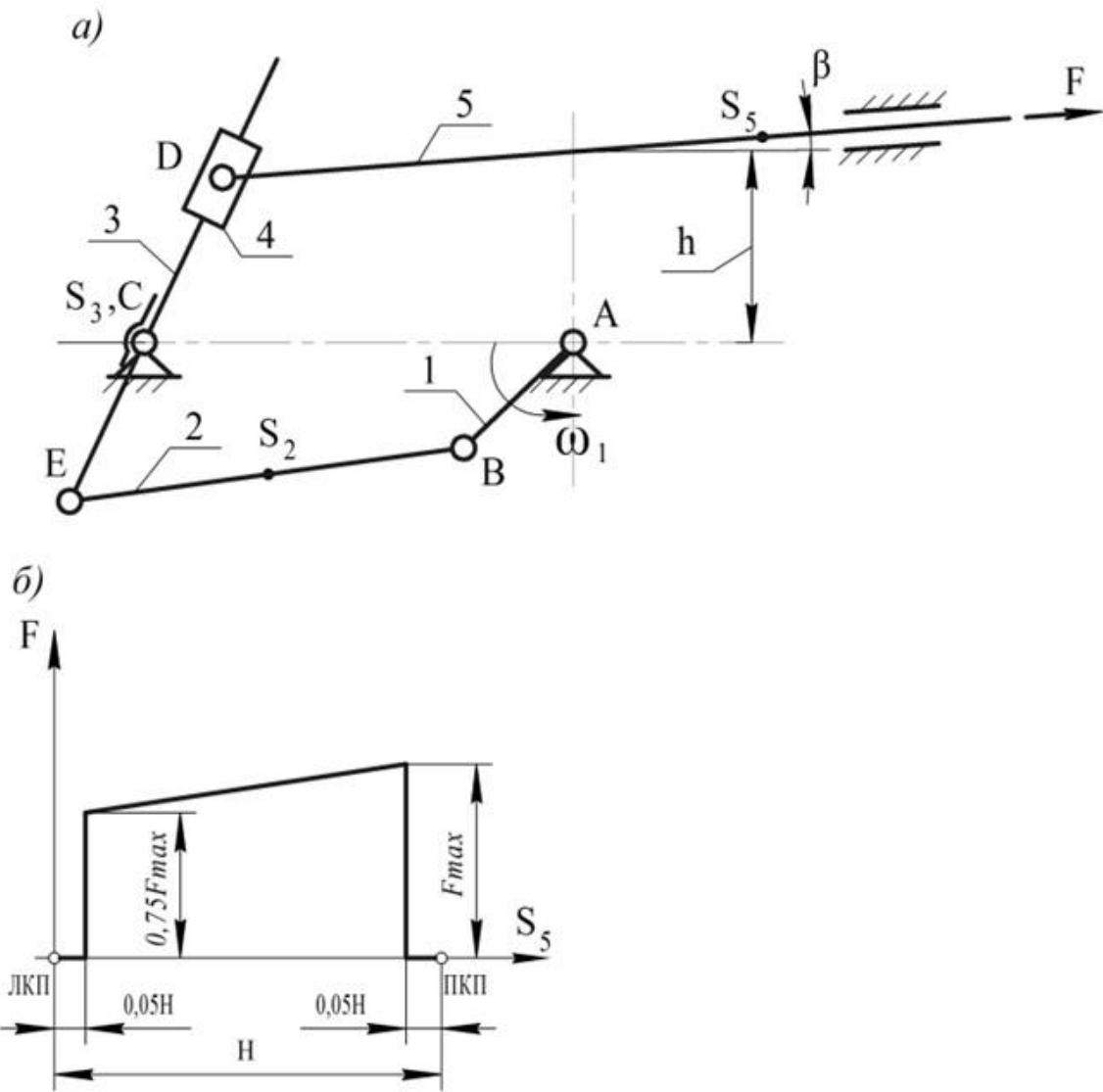


Рис. 2.2. Схема рычажного механизма станка для нарезания конических колес с прямым зубом



Таблица 2.2

## Исходные данные

	Наименование параметра	Размерность	Обозначения	варианты								
				а	б	в	г	д	е	ж	з	и
Для рычажного механизма	Частота вращения кривошипа	об/мин	$n$	85	97	125	158	198	198	247	309	391
	Частота вращения электродвигателя	об/мин	$n_{дв}$	1500								
	Длина кривошипа 1	м	$l_1$	0,045	0,04	0,038	0,035	0,032	0,03	0,028	0,025	0,023
	Длина шатуна 2	м	$l_2$	0,17								
	Длина кулисы ЕС	м	$l_{ЕС}$	0,1								
	Расстояние между осями	м	$l_{AC}$	0,182								
	Расстояние $h$	м	$h$	0,1								
	Угол наклона направляющей	град	$\beta$	4°	4°	4°	4°	5°	5°	5°	5°	6°
	Положение центра масс		$l_{BS2}$	$l_{BS2}=0,5 l_2$								
	Положение центра масс	м	$l_{DS5}$	0,2								
	Масса шатуна 2	кг	$m_2$	3,4								
	Масса кулисы 3	кг	$m_3$	21,4								
	Масса ползуна 5	кг	$m_5$	8								
	Момент инерции шатуна 2	кг м <sup>2</sup>	$I_{S2}$	0,1								
	Момент инерции кулисы 3	кг м <sup>2</sup>	$I_{S3}$	0,132								
	Максимальная сила резания	Н	$F_{max}$	660	660	550	420	420	320	320	250	200
	Коэффициент неравномерности		$\delta$	1/20	1/19	1/18	1/17	1/16	1/15	1/14	1/13	1/12
Приведенный момент инерции звеньев	кг м <sup>2</sup>	$I_{np.const}$	6	4	2	1	0,5	0,3	0,2	0,1	0,05	
Для зубчатого механизма	Число зубьев шестерни		$z_1$	10	10	10	10	10	10	20	8	8
	Число зубьев колеса		$z_2$	19	11	12	13	14	15	17	16	15
	Модуль	мм	$m$	2	3	4	5	6	8	3	5	4
	Параметры исходного контура			$h_a^*=1; c^*=0,25; \alpha=20^\circ$								
	№ схемы планетарного механизма			126	134	105	90	60	64	67	78	79

### **Вариант 3. Механизм поперечно-строгального станка с качающейся кулисой**

Поперечно-строгальный станок предназначен для обработки плоскостей и прямолинейных пазов.

Привод станка состоит из двигателя, передаточных механизмов, в состав которых входит планетарный механизм (редуктор), и зубчатой передачи с числом зубьев колес  $z_1$  и  $z_2$ .

Основным механизмом станка является шестизвенный рычажный механизм (рис.2.3, *a*), состоящий из кривошипа 1, ползуна (кулисного камня) 2, кулисы 3, качающейся относительно оси D, шатуна 4 и ползуна 5, перемещающегося по горизонтальным направляющим станины (стойки). На переднем конце ползуна 5 в резцедержателе установлен резец. Возвратно-поступательное перемещение резца осуществляют рычажным механизмом с качающейся кулисой. Резание металла (рабочий ход) осуществляется при движении ползуна 5 слева направо. Для обеспечения вращения кривошипа при установившемся режиме работы с заданным коэффициентом неравномерности  $\delta$  на валу кривошипа устанавливается маховик.

Диаграмма изменения силы резания  $F$  по перемещению ползуна 5 показана на рис. 2.3, *б*.

Схема кулачкового механизма: дисковый кулачок с качающимся толкателем (см. раздел 3).

При исследовании механизма станка использовать данные, приведенные в таблице 2.3.

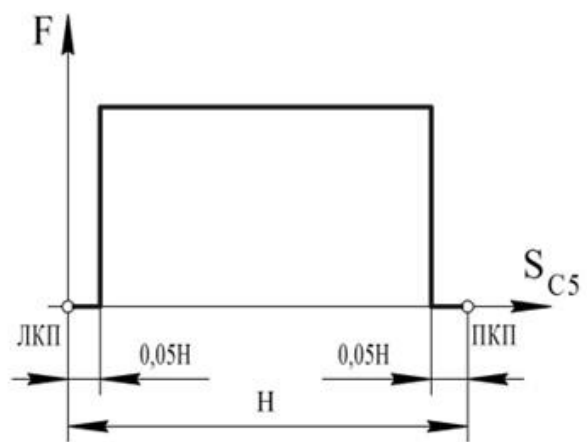
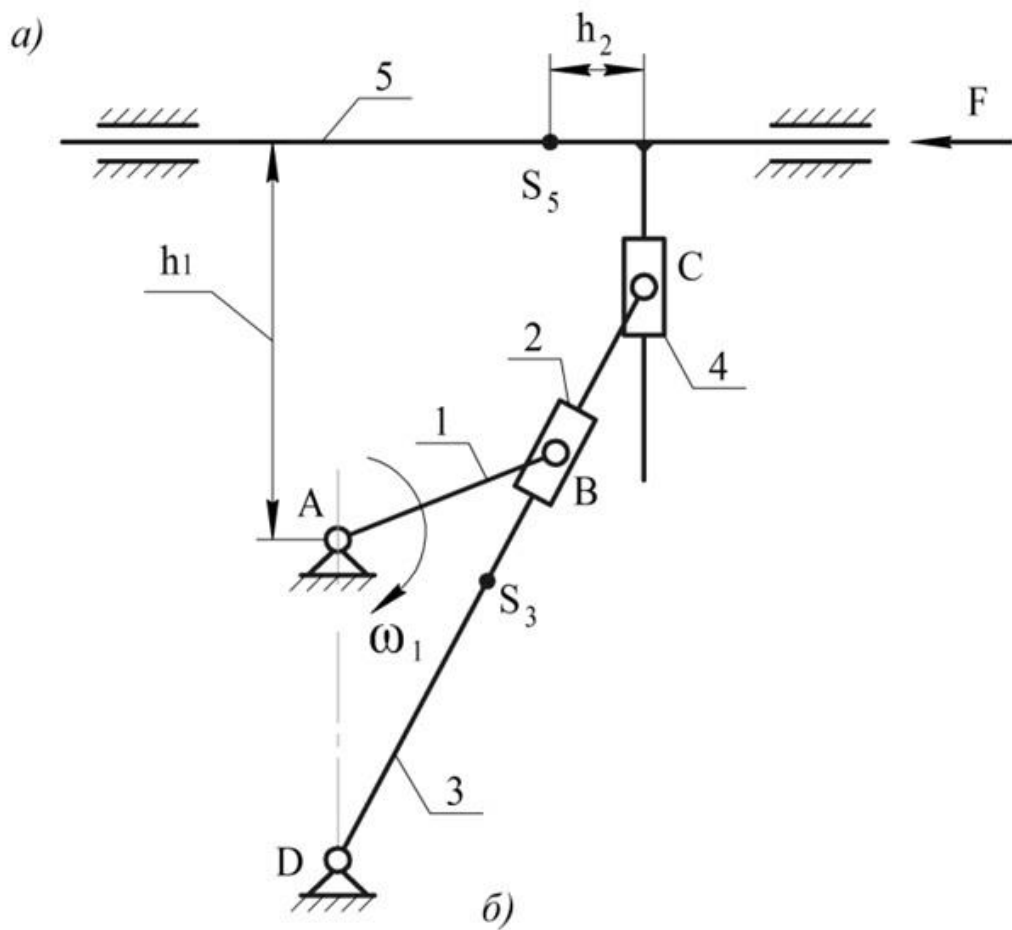


Рис. 2.3. Схема рычажного механизма поперечно-строгального станка с качающейся кулисой





Таблица 2.3

## Исходные данные

	Наименование параметра	Размерность	Обозначения	варианты								
				а	б	в	г	д	е	ж	з	и
Для рычажного механизма	Частота вращения кривошипа	об/мин	$n$	70	65	60	70	55	75	68	72	65
	Частота электродвигателя	об/мин	$n_{дв}$	1500								
	Длина кривошипа 1	м	$l_1$	0,11	0,125	0,14	0,12	0,135	0,11	0,115	0,13	0,12
	Длина кулисы 3	м	$l_3$	0,65	0,67	0,71	0,72	0,7	0,68	0,69	0,71	0,7
	Расстояние между осями	м	$l_{AD}$	0,35	0,36	0,39	0,38	0,36	0,37	0,35	0,36	0,36
	Расстояние	м	$h_1$	0,34	0,33	0,3	0,35	0,36	0,34	0,36	0,37	0,35
	Положение центра масс кулисы 3	м	$l_{DS3}$	0,3	0,32	0,35	0,34	0,35	0,34	0,33	0,35	0,35
	Положение центра масс ползуна 5	м	$h_2$	0,12	0,1	0,11	0,13	0,14	0,12	0,13	0,11	0,1
	Масса кулисы 3	кг	$m_3$	16	20	22	19	17	18	20	17	15
	Масса ползуна 5	кг	$m_5$	20	24	26	22	20	21	24	22	19
	Момент инерции кулисы 3	кг м <sup>2</sup>	$I_{S3}$	0,3	0,4	0,4	0,5	0,45	0,4	0,4	0,4	0,3
	Сила резания	Н	$F$	1200	1000	1250	1300	1200	1000	1100	1250	1200
	Коэффициент неравномерности		$\delta$	1/20	1/22	1/25	1/18	1/15	1/20	1/16	1/14	1/18
Приведенный момент инерции звеньев	кг м <sup>2</sup>	$I_{np.const}$	52	53	67	54	74	38	49	39	51	
Для зубчатого механизма	Число зубьев шестерни		$z_1$	14	14	14	14	10	10	10	10	10
	Число зубьев колеса		$z_2$	15	16	17	18	11	12	13	14	15
	Модуль	мм	$m$	10	2	16	8	10	6	8	4	12
	Параметры исходного контура			$h_a^*=1; c^*=0,25; \alpha=20^\circ$								
	№ схемы планетарного механизма			73	74	75	76	77	118	119	120	121

## Вариант 4. Механизм долбежного станка с качающейся кулисой

Долбежный станок предназначен для прорезания в отверстиях деталей канавок и пазов (шпоночных), а также для обработки вертикально расположенных плоскостей.

Привод станка состоит из двигателя, передаточных механизмов, в состав которых входит планетарный механизм (редуктор), и зубчатой передачи с числом зубьев колес  $z_1$  и  $z_2$ .

Основным механизмом станка является шестизвенный рычажный механизм (рис. 2.4, *a*), состоящий из кривошипа 1, ползуна (кулисного камня) 2, кулисы 3, качающейся относительно оси  $E$ , шатуна 4 и ползуна 5. Ползун 5 с закрепленным на нем инструментом совершает возвратно-поступательное движение по вертикальным направляющим станины (стойки). Резание металла (рабочий ход) осуществляется при движении ползуна 5 вниз. Диаграмма изменения силы резания  $F$  от перемещения  $S_D$  ползуна 5 представлена на рис. 2.4, *б*.

Для обеспечения вращения кривошипа при установившемся режиме работы с заданным коэффициентом неравномерности  $\delta$  на валу кривошипа устанавливается маховик.

Схема кулачкового механизма: дисковый кулачок с качающимся толкателем (см. раздел 3). При проектировании кулачкового механизма обеспечить заданный закон движения толкателя; основные размеры ( $r_0$ ,  $l_{AK}$ ) определить из условия силового замыкания элементов высшей кинематической пары.

Кривошип и кулачок жестко устанавливают на выходном валу зубчатого редуктора.

При исследовании механизма станка использовать данные, приведенные в таблице 2.4.

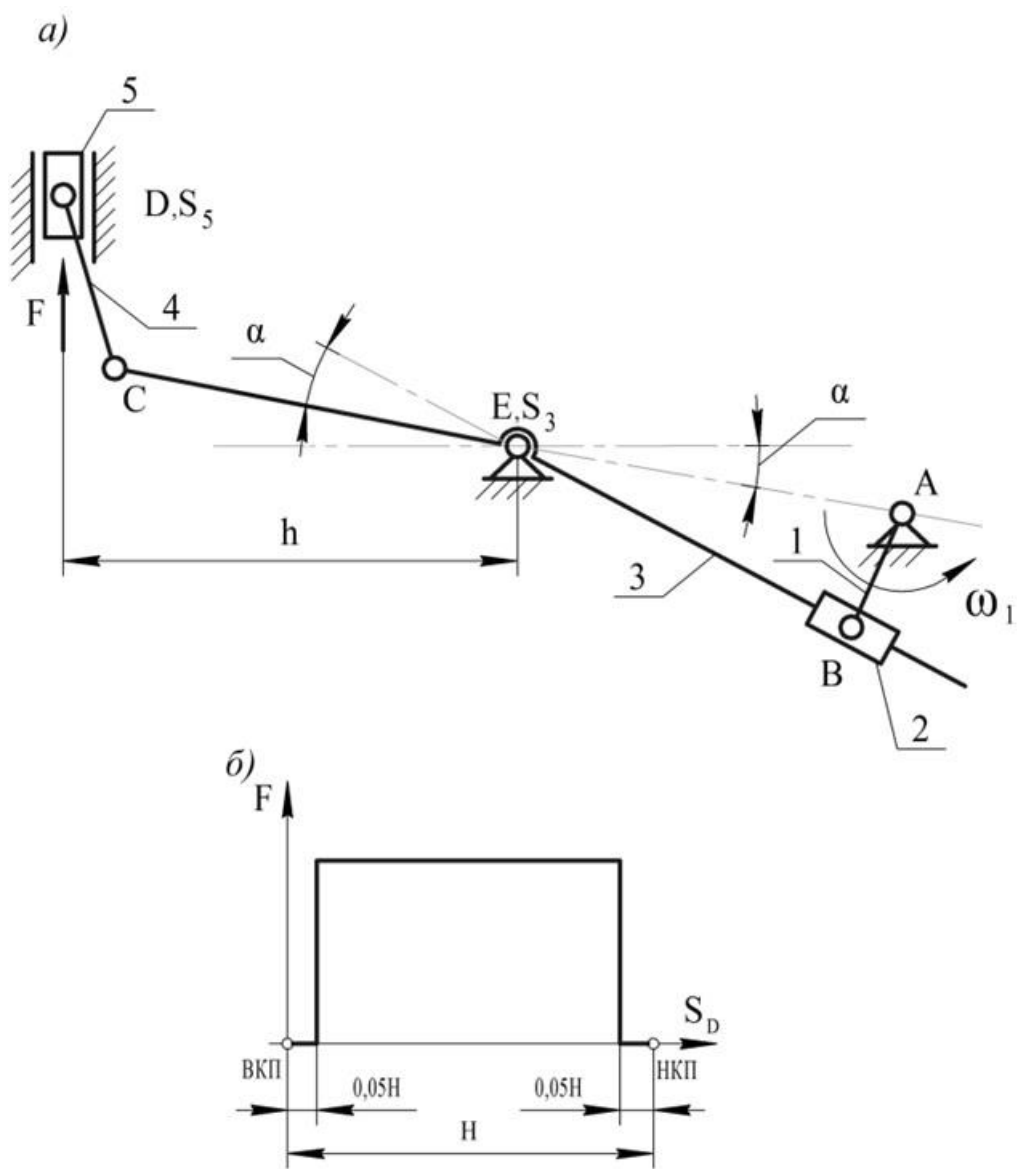


Рис. 2.4. Схема механизма долбежного станка с качающейся кулисой



Таблица 2.4

## Исходные данные

	Наименование параметра	Размерность	Обозначения	варианты								
				а	б	в	г	д	е	ж	з	и
Для рычажного механизма	Частота вращения кривошипа	об/мин	$n$	75	80	75	85	90	95	80	75	70
	Частота вращения электродвигателя	об/мин	$n_{дв}$	1000								
	Длина кривошипа 1	м	$l_1$	0,075	0,107	0,11	0,072	0,074	0,12	0,09	0,086	0,115
	Угол кулисы 3	град	$A$	20	18	22	25	24	15	20	25	18
	Расстояние между осями	м	$l_{AE}$	0,3	0,29	0,28	0,25	0,275	0,3	0,31	0,27	0,32
	Длина рычага кулисы 3	м	$l_{CE}$	0,28	0,275	0,26	0,24	0,25	0,245	0,29	0,23	0,285
	Длина шатуна 4	м	$l_4$	0,17	0,16	0,15	0,14	0,15	0,18	0,155	0,14	0,2
	Расстояние между осями	м	$h$	0,3	0,3	0,27	0,26	0,27	0,29	0,3	0,25	0,31
	Масса кулисы 3	кг	$m_3$	15	16	18	14	15	16	18	20	16
	Масса ползуна 5	кг	$m_5$	8	10	7	9	11	12	10	8	12
	Момент инерции кулисы 3	кг м <sup>2</sup>	$I_{S3}$	1,56	1,5	2,2	2,3	2,0	1,75	2,1	2,15	2,25
	Сила резания	Н	$F$	1250	1500	1750	1300	1600	1400	1200	1550	1350
	Коэффициент неравномерности		$\delta$	1/12	1/14	1/10	1/15	1/14	1/20	1/18	1/16	1/22
Приведенный момент инерции звеньев	кг м <sup>2</sup>	$I_{пр.const}$	6,4	12	10	6	6	9	9	10	19	
Для зубчатого механизма	Число зубьев шестерни		$z_1$	10	11	11	12	12	12	13	13	14
	Число зубьев колеса		$z_2$	12	13	14	14	15	16	18	20	21
	Модуль	мм	$m$	5	10	7	4	6	8	10	12	16
	Параметры исходного контура			$h_a^*=1; c^*=0,25; \alpha=20^\circ$								
	№ схемы планетарного механизма			58	59	60	61	62	133	134	135	136

## Вариант 5. Механизм долбежного станка с вращающейся кулисой

Долбежный станок предназначен для прорезания в отверстиях деталей канавок и пазов (шпоночных), а так же для обработки вертикально расположенных плоскостей.

Привод станка состоит из двигателя, передаточных механизмов, в состав которых входит планетарный механизм (редуктор), и зубчатой передачи с числом зубьев колес  $z_1$  и  $z_2$ .

Основным механизмом станка является рычажный механизм (рис.2.5, а), состоящий из кривошипа 1, ползуна (кулисного камня) 2, кулисы 3, вращающейся относительно оси Е, шатуна 4 и ползуна 5. Ползун 5 с закрепленным на нем инструментом совершает возвратно-поступательное движение по вертикальным направляющим станины (стойки). Резание металла (рабочий ход) осуществляется при движении ползуна 5 вниз. Диаграмма силы резания  $F$  от перемещения  $S_D$  показана на рис.2.5, б. Для обеспечения вращения кривошипа при установившемся режиме работы с заданным коэффициентом неравномерности  $\delta$  на валу кривошипа устанавливается маховик.

Схема кулачкового механизма: дисковый кулачок с качающимся толкателем (см. раздел 3). При проектировании кулачкового механизма обеспечить заданный закон движения толкателя. Основные размеры кулачкового механизма ( $r_0$  и  $\ell_{AK}$ ) определить из условия силового замыкания элементов высшей кинематической пары.

При исследовании механизма станка использовать данные, приведенные в таблице 2.5.

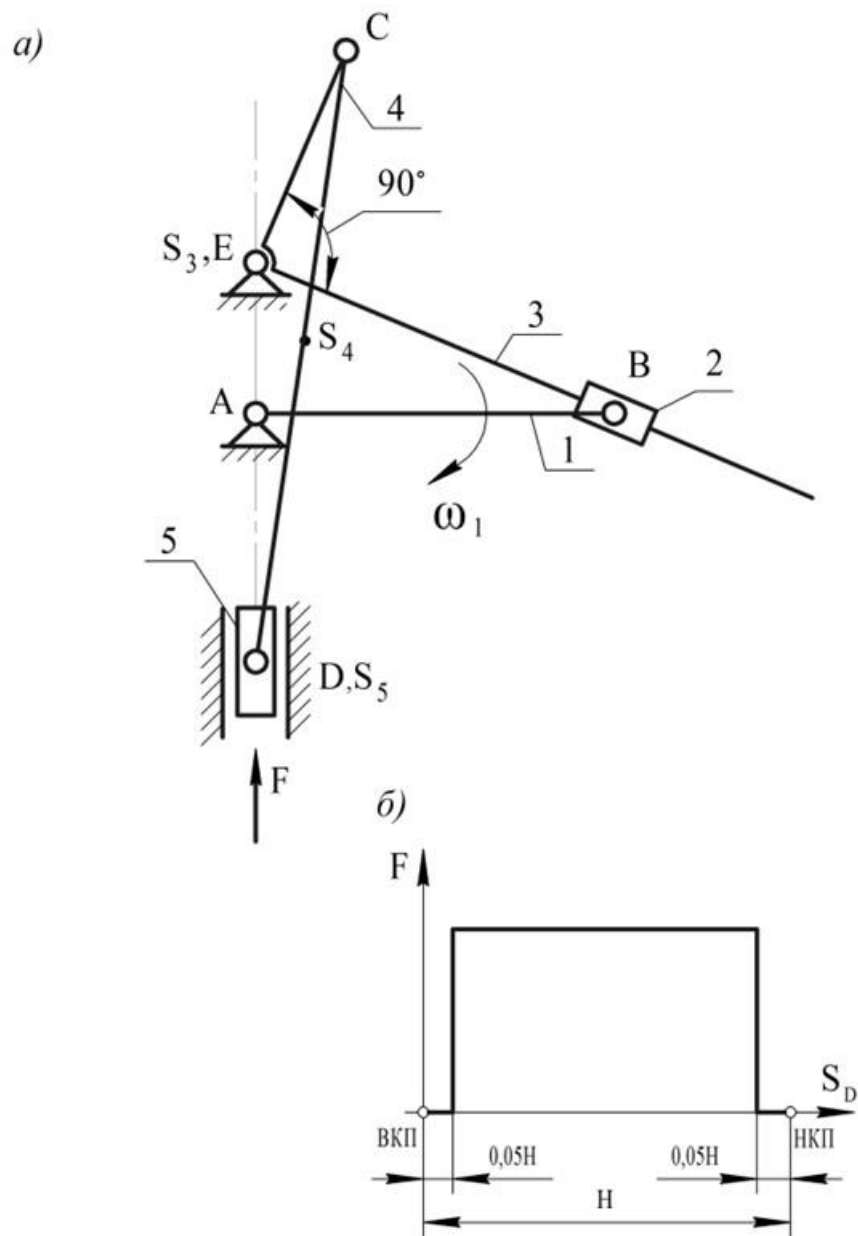


Рис. 2.5. Схема механизма долбежного станка с вращающейся кулисой



Таблица 2.5

## Исходные данные

	Наименование параметра	Раз- мер- ность	Обозна- чения	варианты								
				а	б	в	г	д	е	ж	з	и
Для рычажного механизма	Частота вращения кривошипа	об/мин	$n$	90	75	95	100	105	110	115	80	85
	Частота вращения электродвигателя	об/мин	$n_{дв}$	1500								
	Длина кривошипа 1	м	$l_1$	0,14	0,18	0,15	0,16	0,155	0,165	0,17	0,175	0,18
	Расстояние между осями АЕ	м	$l_{AE}$	0,07	0,06	0,064	0,062	0,06	0,068	0,056	0,072	0,058
	Длина рычага кулисы ЕС	м	$l_{EC}$	0,11	0,14	0,115	0,13	0,125	0,13	0,15	0,12	0,18
	Длина шатуна 4	м	$l_4$	0,38	0,44	0,4	0,41	0,32	0,42	0,46	0,38	0,48
	Положение центра масс шатуна $S_4$		$l_{DS4}$	$l_{DS4} = 0,4 l_{DC}$								
	Масса кулисы 3	кг	$m_3$	10	12	15	18	20	15	14	18	20
	Масса шатуна 4	кг	$m_4$	8	10	11	12	13	9	11	12	12
	Масса ползуна 5	кг	$m_5$	6	7	8	9	10	6	7	8	9
	Момент инерции кулисы 3	кг м <sup>2</sup>	$I_{S3}$	0,25	0,3	0,26	0,31	0,28	0,32	0,35	0,27	0,29
	Момент инерции шатуна 4	кг м <sup>2</sup>	$I_{S4}$	0,2	0,2	0,21	0,23	0,22	0,26	0,28	0,32	0,25
	Сила резания	н	$F$	1200	1250	1100	1150	1050	1100	1200	1250	1150
	Коэффициент неравномерности		$\delta$	1/15	1/12	1/18	1/20	1/15	1/14	1/18	1/22	1/25
Приведенный момент инерции звеньев	кг м <sup>2</sup>	$I_{np.const}$	7	12	7,6	9	7	5	8	15,8	23	
Для зубчатого механизма	Число зубьев шестерни		$z_1$	10	10	10	10	11	11	11	11	11
	Число зубьев колеса		$z_2$	16	17	18	20	12	13	14	15	16
	Модуль	мм	$M$	4	2	10	2,5	3	4	5	6	8
	Параметры исходного контура			$h_a^* = 1; c^* = 0,25; \alpha = 20^\circ$								
	№ схемы планетарного механизма			68	69	70	71	72	113	114	115	116

## Вариант 6. Механизм поперечно-строгального станка с качающейся кулисой

Поперечно-строгальный станок предназначен для обработки плоскостей и прямолинейных пазов.

Привод станка состоит из двигателя, передаточных механизмов, в состав которых входит планетарный механизм (редуктор), и зубчатой передачи с числом зубьев колес  $z_1$  и  $z_2$ .

Основным механизмом станка является шестизвенный рычажный механизм (рис. 2.6, *a*), состоящий из кривошипа 1, ползуна (кулисного камня) 2, кулисы 3, качающейся относительно оси  $E$ , шатуна 4 и ползуна 5, перемещающегося по горизонтальным направляющим станины (стойки). На переднем конце ползуна 5 в резцедержателе установлен резец. Резание металла (рабочий ход) осуществляется при движении ползуна 5 слева направо. Диаграмма изменения силы  $F$  от перемещения  $S_D$  показана на рис. 2.6, *б*. Для обеспечения вращения кривошипа при установившемся режиме работы с заданным коэффициентом неравномерности  $\delta$  на валу кривошипа устанавливается маховик.

Схема кулачкового механизма: плоский пазовый кулачок с качающимся толкателем (см. раздел 3). При проектировании кулачкового механизма обеспечить заданный закон движения толкателя. Основные размеры кулачкового механизма ( $R_0$  и  $\ell_{AK}$ ) определить из условия геометрического замыкания высшей кинематической пары.

При исследовании механизма станка использовать данные, приведенные в таблице 2.6.



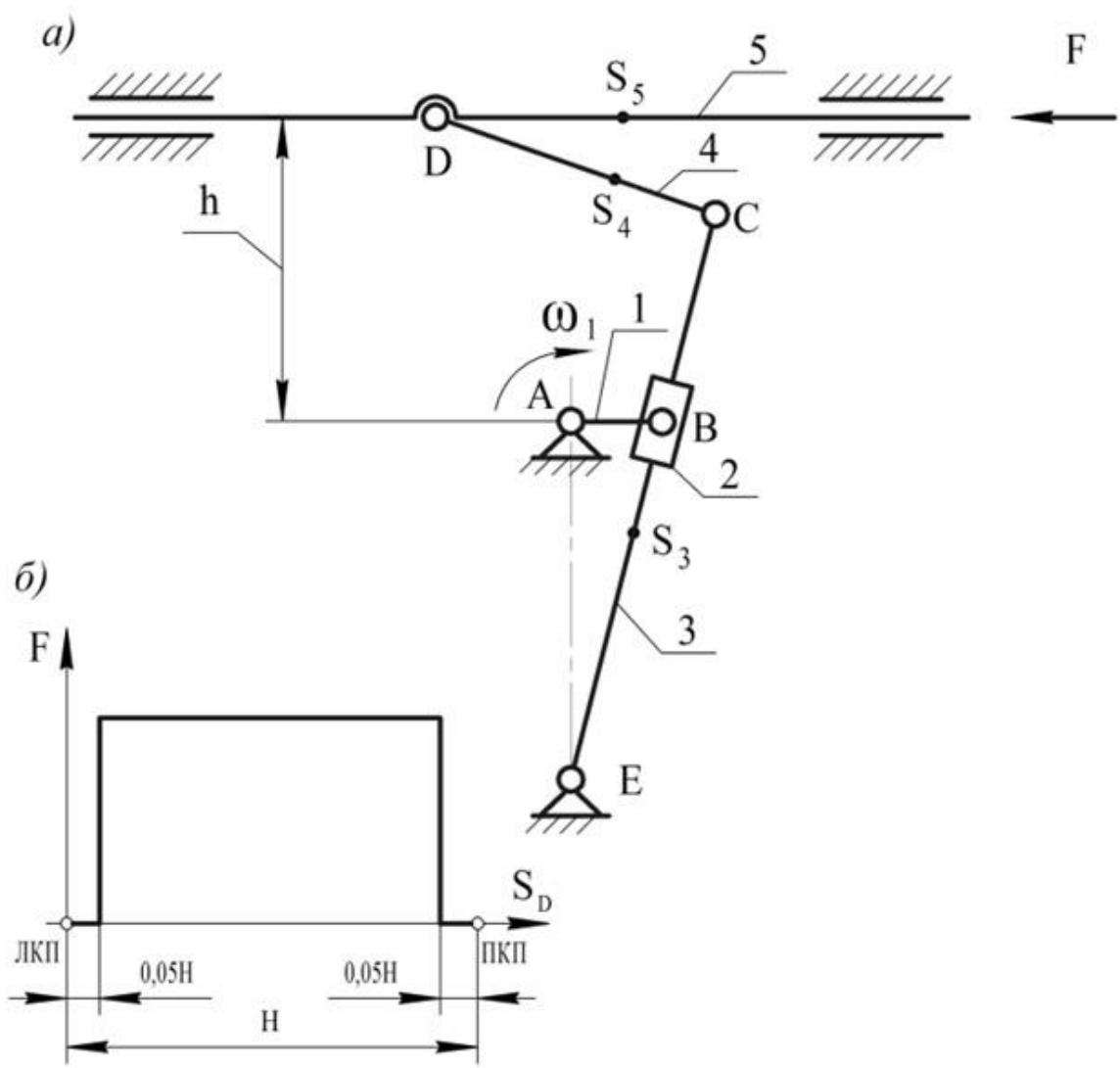


Рис. 2.6. Схема механизма поперечно-строгального станка с качающейся кулисой



Таблица 2.6

## Исходные данные

	Наименование параметра	Размерность	Обозначения	варианты								
				а	б	в	г	Д	е	ж	з	и
Для рычажного механизма	Частота вращения кривошипа	об/мин	$n$	80	60	65	70	75	60	65	70	75
	Частота вращения кривошипа	об/мин	$n_{дв}$	1000								
	Длина кривошипа 1	м	$l_1$	0,11	0,11	0,12	0,1	0,12	0,13	0,13	0,14	0,14
	Длина кулисы 3	м	$l_3$	0,6	0,58	0,65	0,55	0,63	0,7	0,75	0,76	0,72
	Длина шатуна 4	м	$l_4$	0,21	0,2	0,22	0,18	0,23	0,24	0,23	0,24	0,25
	Расстояние между осями	м	$l_{AE}$	0,31	0,38	0,34	0,32	0,35	0,36	0,35	0,39	0,4
	Расстояние между осями	м	$H$	0,29	0,22	0,32	0,24	0,3	0,36	0,41	0,39	0,31
	Положение центра масс	м	$l_{ES3}$	0,28	0,27	0,3	0,28	0,28	0,31	0,32	0,33	0,32
	Положение центра масс	м	$l_{CS4}$	0,1	0,1	0,11	0,09	0,12	0,14	0,12	0,12	0,13
	Положение центра масс	м	$l_{DS5}$	0,1	0,11	0,12	0,13	0,14	0,13	0,12	0,11	0,1
	Масса кулисы 3	кг	$m_3$	14	16	12	15	18	22	24	20	25
	Масса шатуна 4	кг	$m_4$	5	4	6	3	6	7	6	7	8
	Масса ползуна 5	кг	$m_5$	24	25	25	26	27	28	28	24	30
	Момент инерции кулисы 3	кг м <sup>2</sup>	$I_{S3}$	0,3	0,3	0,4	0,25	0,3	0,4	0,4	0,4	0,45
	Момент инерции шатуна 4	кг м <sup>2</sup>	$I_{S4}$	0,05								
	Сила резания	Н	$F$	1000	950	1000	900	1100	1050	1200	1250	1150
	Коэффициент неравномерности		$\delta$	1/12	1/14	1/15	1/16	1/18	1/20	1/16	1/14	1/15
Приведенный момент инерции звеньев	кг м <sup>2</sup>	$I_{np.const}$	32	64	58	51	48	73	65	49	37	
Для зубчатого механизма	Число зубьев шестерни		$z_1$	10	10	10	10	10	12	12	12	16
	Число зубьев колеса		$z_2$	15	16	17	18	19	21	22	23	20
	Модуль	мм	$m$	7	16	12	10	8	6	5	4	3
	Параметры исходного контура			$h_a^*=1; c^*=0,25; \alpha=20^\circ$								
	№ схемы планетарного механизма			52	53	54	55	56	57	138	139	140

## Вариант 7. Механизм поперечно-строгального станка с качающейся кулисой

Поперечно-строгальный станок предназначен для обработки плоскостей и прямолинейных пазов.

Привод станка состоит из двигателя, передаточных механизмов, в состав которых входит планетарный механизм (редуктор), и зубчатой передачи с числом зубьев колес  $z_1$  и  $z_2$ .

Основным механизмом станка является шестизвенный рычажный механизм (рис. 2.7, а), состоящий из кривошипа 1, шатуна (кулисного камня) 2, кулисы 3, качающейся относительно оси Е, шатуна 4 и ползуна 5, перемещающегося по горизонтальным направляющим станины (стойки). На переднем конце ползуна 5 в резцедержателе установлен резец. Резание металла (рабочий ход) осуществляется при движении ползуна 5 слева направо. Диаграмма изменения силы  $F$  от перемещения  $S_D$  показана на рис 2.7, б. Для обеспечения вращения кривошипа при установившемся режиме работы с заданным коэффициентом неравномерности  $\delta$  на валу кривошипа устанавливается маховик.

Схема кулачкового механизма: плоский пазовый кулачок с качающимся толкателем (см. раздел 3). При проектировании кулачкового механизма обеспечить заданный закон движения толкателя. Основные размеры кулачкового механизма ( $R_0$  и  $\ell_{AK}$ ) определить из условия геометрического замыкания высшей пары.

При исследовании механизма станка использовать данные, приведенные в таблице 2.7.

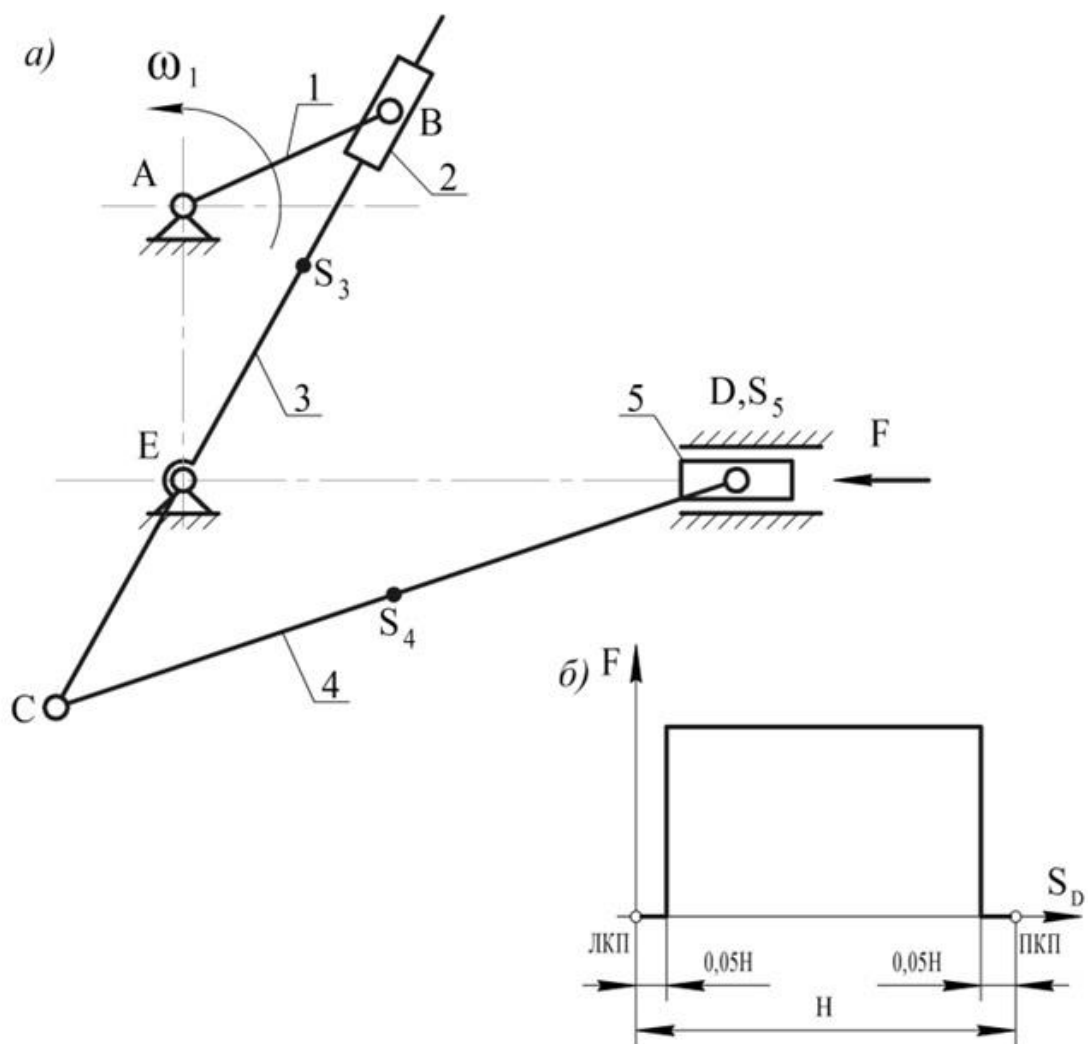


Рис. 2.7. Схема механизма поперечно-строгального станка с качающейся кулисой



Таблица 2.7

## Исходные данные

	Наименование параметра	Размерность	Обозначения	варианты								
				а	б	в	г	д	е	ж	з	и
Для рычажного механизма	Частота вращения кривошипа	об/мин	$n$	98	100	90	85	80	82	70	60	55
	Частота вращения кривошипа	об/мин	$n_{дв}$	1000								
	Длина кривошипа 1	м	$l_1$	0,115	0,11	0,1	0,12	0,125	0,13	0,135	0,12	0,125
	Расстояние между осями	м	$l_{AE}$	0,26	0,25	0,27	0,265	0,275	0,28	0,28	0,27	0,29
	Длина рычага кулисы	м	$l_{EC}$	0,15	0,16	0,155	0,17	0,165	0,175	0,15	0,18	0,16
	Длина шатуна 4	м	$l_4$	0,45	0,43	0,42	0,44	0,41	0,4	0,44	0,42	0,41
	Положение центра масс кулисы 3	м	$l_{ES3}$	0,16	0,17	0,175	0,185	0,188	0,19	0,17	0,2	0,19
	Положение центра масс шатуна 4		$l_{CS4}$	$l_{CS4}=0,5 l_{CD}$								
	Масса кулисы 3	кг	$m_3$	8	9	10	7	6	9	8	7	10
	Масса шатуна 4	кг	$m_4$	5	6	7	8	10	12	9	5	7
	Масса ползуна 5	кг	$m_5$	16	17	18	20	21	25	24	19	25
	Момент инерции кулисы 3	кг м <sup>2</sup>	$I_{S3}$	0,02	0,02	0,03	0,03	0,05	0,06	0,04	0,02	0,03
	Момент инерции шатуна 4	кг м <sup>2</sup>	$I_{S4}$	0,03	0,04	0,05	0,06	0,08	0,08	0,07	0,03	0,04
	Сила резания	Н	$F$	1500	1600	1700	2000	1400	1600	2050	2100	2000
Коэффициент неравномерности		$\delta$	1/12	1/15	1/14	1/20	1/18	1/25	1/22	1/20	1/25	
Приведенный момент инерции звеньев	кг м <sup>2</sup>	$I_{np.const}$	8,7	11,4	16,5	25	13,6	24	41	18	39	
Для зубчатого механизма	Число зубьев шестерни		$z_1$	10	10	10	10	10	10	14	14	15
	Число зубьев колеса		$z_2$	19	11	12	13	14	15	17	18	19
	Модуль	мм	$m$	2	3	4	5	6	8	3	5	4
	№ схемы планетарного механизма			128	129	130	131	84	85	142	86	87

## Вариант 8. Механизм чеканочного прессы

Чеканочный пресс предназначен для чеканки, штамповки, холодной калибровки и правки деталей.

Основным механизмом прессы является шестизвенный рычажный механизм (рис. 2.8, *a*), состоящий из кривошипа 1, шатунов 2 и 4, коромысла 3 и ползуна 5. Ползун 5 с закрепленным на нем инструментом (верхней половиной штампа) совершает возвратно-поступательное движение по вертикальным направляющим станины (стойки). Технологическая операция по деформированию заготовки (рабочий ход) осуществляется при движении ползуна 5 вниз. Специфика прессы состоит в том, что для установки заготовки инструмент отводится на значительную высоту. Поэтому ход ползуна, при котором совершается технологическая операция, значительно меньше полного рабочего хода  $H$ . Диаграмма изменения силы  $F$  по перемещению  $S_D$  ползуна 5 показана на рис. 2.8, *б*.

Кривошип 1 получает вращение от электродвигателя через зубчатую передачу с числом колес  $z_1, z_2$ , фрикционную муфту и передаточные механизмы, в состав которых входит планетарный механизм (редуктор). Вращение кривошипа при установившемся режиме работы с заданным коэффициентом неравномерности  $\delta$  обеспечивается маховиком.

Схема кулачкового механизма: дисковый кулачок с качающимся толкателем (см. раздел 3). При проектировании кулачкового механизма обеспечить заданный закон движения толкателя. Основные размеры кулачкового механизма ( $r_0$  и  $\ell_{AK}$ ) определить из условия силового замыкания высшей кинематической пары.

При исследовании механизма прессы использовать данные, приведенные в таблице 2.8.

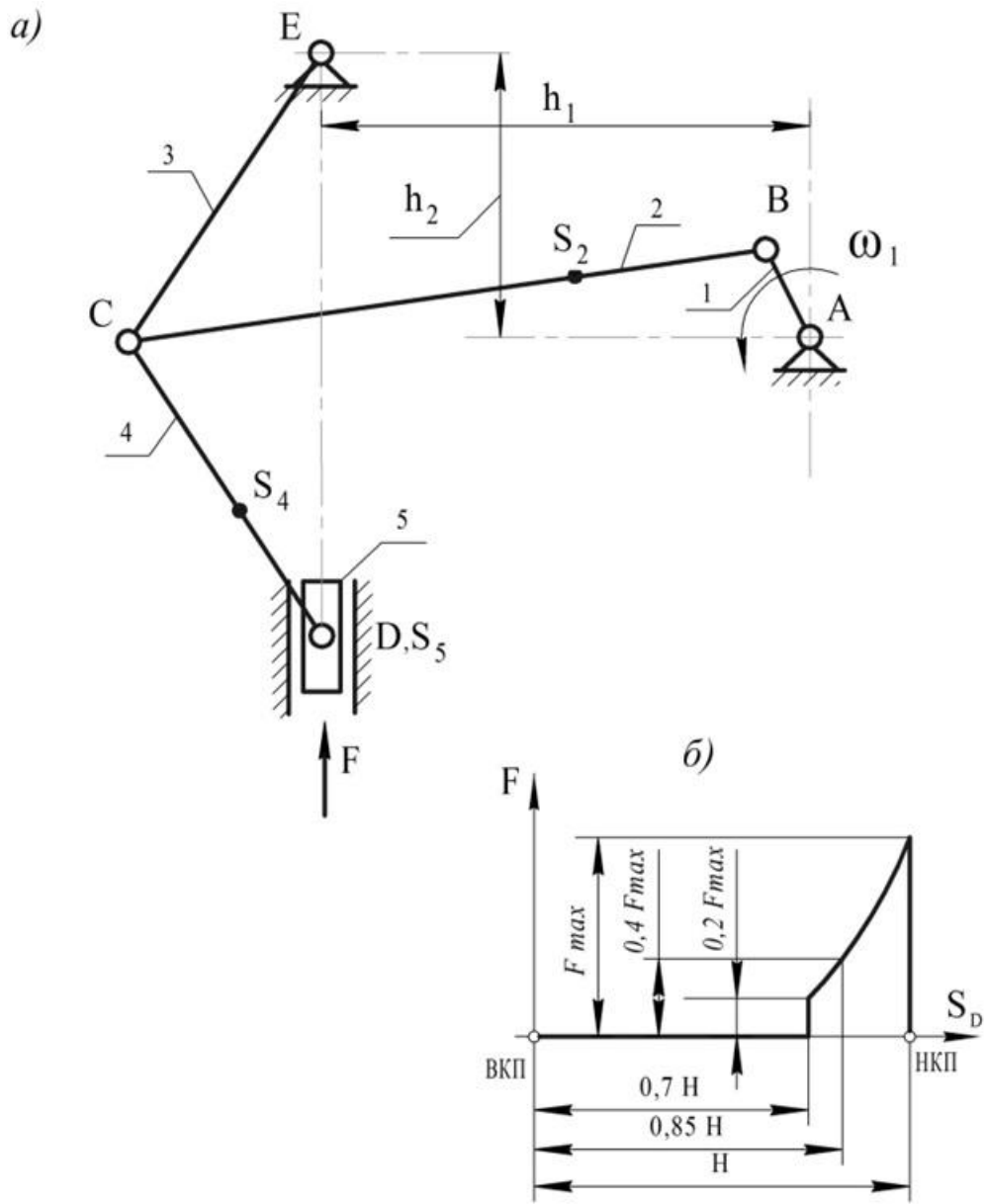


Рис. 2.8. Схема механизма чеканочного прессы



Таблица 2.8

## Исходные данные

	Наименование параметра	Размерность	Обозначения	Варианты								
				а	б	в	г	д	е	ж	з	и
Для рычажного механизма	Частота вращения кривошипа	об/мин	$n$	120	110	100	105	130	125	120	115	100
	Частота вращения электродвигателя	об/мин	$n_{дв}$	1000								
	Длина кривошипа 1	м	$l_1$	0,07	0,05	0,075	0,06	0,08	0,048	0,055	0,065	0,052
	Длина коромысла 3	м	$l_3$	0,22	0,12	0,15	0,27	0,33	0,135	0,140	0,17	0,15
	Длина шатуна 2	м	$l_2$	0,445	0,318	0,475	0,48	0,59	0,338	0,355	0,395	0,37
	Длина шатуна 4	м	$l_4$	0,23	0,16	0,25	0,25	0,33	0,2	0,2	0,25	0,2
	Расстояние между осями	м	$h_1$	0,37	0,26	0,39	0,4	0,505	0,28	0,29	0,315	0,305
	Расстояние между осями	м	$h_2$	0,21	0,1	0,16	0,24	0,315	0,12	0,13	0,165	0,138
	Положение центра масс		$l_{BS2}$	$l_{BS2} = 0,3 l_{BC}$								
	Положение центра масс		$l_{CS4}$	$l_{CS4} = 0,5 l_{CD}$								
	Масса шатуна 2	кг	$m_2$	38	31	42	43	57	34	35	38	36
	Масса шатуна 4	кг	$m_4$	22	14	15,8	24	32	15	12	15,8	15,8
	Масса ползуна 5	кг	$m_5$	55	40	72	108	120	65	85	110	75
	Момент инерции	кг м <sup>2</sup>	$I_{S2}$	1,2	1,1	1,4	1,4	1,7	1,2	1,2	1,2	1,25
	Момент инерции	кг м <sup>2</sup>	$I_{S4}$	0,8	0,5	0,7	0,8	1,1	0,5	0,4	0,5	0,5
Сила резания	кН	$F$	50	30	80	120	150	60	100	140	80	
Коэффициент неравномерности		$\delta$	1/14	1/14	1/12	1/8	1/8	1/12	1/10	1/8	1/12	
Приведенный момент инерции звеньев	кг м <sup>2</sup>	$I_{пр.const}$	43	28	50	55	62	40	52	60	50	
Для зубчатого механизма	Число зубьев шестерни		$z_1$	14	14	10	10	9	9	11	11	12
	Число зубьев колеса		$z_2$	17	18	14	15	13	16	15	17	16
	Модуль	мм	$m$	4	2	7	8	3	5	10	6	4
	Параметры исходного контура			$h_a^*=1; c^*=0,25; \alpha=20^\circ$								
	№ схемы планетарного механизма			58	59	60	61	62	52	54	56	78



## Вариант 9. Механизм листоштамповочного пресса

Листоштамповочный пресс предназначен для холодной штамповки листового материала.

Основным механизмом пресса является шестизвенный рычажный механизм (рис. 2.9, *а*), состоящий из кривошипа 1, шатунов 2 и 4, коромысла 3 и ползуна 5. Ползун 5 с закрепленным на нем инструментом (верхней половиной штампа) совершает возвратно-поступательное движение по вертикальным направляющим станины (стойки). При движении ползуна 5 вниз (рабочий ход) осуществляется подвод инструмента к заготовке и технологическая операция (резка, пробивка, штамповка, гибка и т.д.). Диаграмма изменения силы  $F$  от перемещения  $S_E$  ползуна 5 показана на рис. 2.9, *б*. Вращение кривошипа при установившемся режиме работы с заданным коэффициентом неравномерности  $\delta$  обеспечивается маховиком.

Для определения крайних положений ползуна 5 построить траекторию движения (шатунную кривую) центра шарнира  $K$  шатуна 2 за 1 оборот кривошипа с минимальным угловым шагом 30 град. Крайние верхнее и нижнее положения ползуна соответствуют точкам на оси направляющих ползуна 5, которые будут являться центрами дуг радиуса  $\ell_4$ , касательных к шатунной кривой в точке  $K$  сверху и снизу.

Схема кулачкового механизма: дисковый кулачок с качающимся толкателем (см. раздел 3). При проектировании кулачкового механизма обеспечить заданный закон движения толкателя. Основные размеры кулачкового механизма ( $R_0$ ,  $\ell_{AK}$ ) определить из условия силового замыкания высшей кинематической пары.

При исследовании механизма пресса использовать данные, приведенные в таблице 2.9.

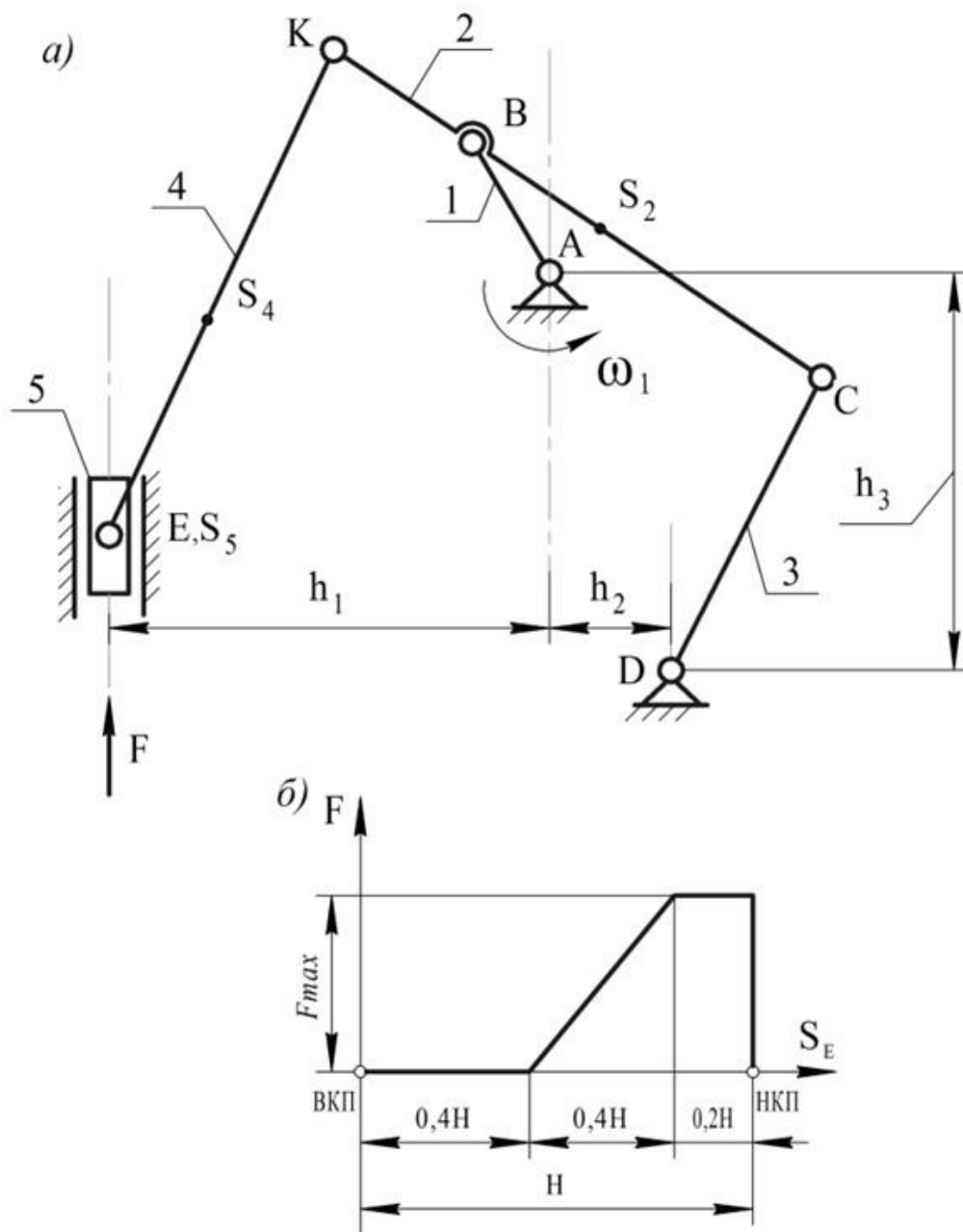


Рис. 2.9. Схема механизм листоштамповочного прессы



Таблица 2.9

## Исходные данные

	Наименование параметра	Размерность	Обозначения	варианты								
				а	б	в	Г	д	е	ж	з	и
Для рычажного механизма	Частота вращения кривошипа	об/мин	$n$	153	128	119	125	119	151	112	108	145
	Частота вращения электродвигателя	об/мин	$n_{дв}$	1500								
	Длина кривошипа 1	М	$l_1$	0,25	0,35	0,30	0,26	0,34	0,28	0,32	0,27	0,29
	Длина шатуна ВС	М	$l_{BC}$	0,82	1,02	1,00	0,9	1,01	0,95	1,02	0,95	0,98
	Длина коромысла 3	М	$l_3$	0,65	0,84	0,86	0,73	0,83	0,80	0,84	0,80	0,82
	Длина шатуна 2	М	$l_2$	$l_2=1,5 l_{BC}$								
	Длина шатуна 4	М	$l_4$	0,75	0,85	0,7	0,6	0,6	0,64	0,74	0,62	0,66
	Расстояние $h_1$	М	$h_1$	0,5	0,63	0,62	0,60	0,61	0,59	0,63	0,58	0,56
	Расстояние $h_2$	М	$h_2$	0,2	0,38	0,22	0,23	0,3	0,36	0,3	0,35	0,35
	Расстояние $h_3$	М	$h_3$	0,8	1,0	0,94	0,8	0,9	0,86	0,92	0,88	0,86
	Положение центра масс		$l_{CS2}$	$l_{CS2}=0,5 l_2$								
	Положение центра масс		$l_{KS4}$	$l_{KS4}=0,5 l_4$								
	Масса шатуна 2	кг	$m_2$	12,3	13,5	15	13,5	15,1	14,2	15,3	14,2	14,7
	Масса шатуна 4	кг	$m_4$	7,5	8,5	7,0	6,0	8,1	6,4	7,4	5,2	6,6
	Масса ползуна 5	кг	$m_5$	75	85	70	60	80	64	74	62	66
	Момент инерции шатуна 2	кг м <sup>2</sup>	$I_{S2}$	0,18	0,37	0,34	0,25	0,35	0,29	0,37	0,29	0,32
	Момент инерции шатуна 4	кг м <sup>2</sup>	$I_{S4}$	0,042	0,062	0,034	0,022	0,051	0,026	0,041	0,014	0,029
Максимальная сила	кН	$F_{max}$	20	25	22	23	24	21	21,5	23,5	25	
Коэффициент неравномерности		$\delta$	1/10	1/14	1/17	1/12	1/20	1/16	1/10	1/15	1/18	
Приведенный момент инерции звеньев	кг м <sup>2</sup>	$I_{np.const}$	35	45	60	50	80	55	35	40	70	
Для зубчатого механизма	Число зубьев шестерни		$Z_1$	12	9	11	10	13	9	10	11	12
	Число зубьев колеса		$Z_2$	23	20	24	21	22	22	24	19	25
	Модуль	мм	$m$	10	16	12	10	14	12	8	5	4
	Параметры исходного контура			$h_a^*=1; c^*=0,25; \alpha=20^\circ$								
	№ схемы планетарного механизма			36	42	44	50	52	57	60	85	68

## Вариант 10. Механизм вытяжного пресса

Вытяжной пресс предназначен для штамповки в холодном состоянии глубоких полых изделий.

Основным механизмом пресса является шестизвенный рычажный механизм (рис. 2.10, *a*), состоящий из кривошипа 1, шатунов 2 и 4, коромысла 3 и ползуна 5. Ползун 5 с закрепленным на нем инструментом (верхней половиной штампа) совершает возвратно-поступательное движение по вертикальным направляющим станины (стойки). При движении ползуна 5 вниз (рабочий ход) осуществляется подвод инструмента к заготовке и технологическая операция вытяжки. Диаграмма изменения усилия вытяжки  $F$  по перемещению  $S_E$  ползуна 5 приведена на рис 2.10, *б*.

Кривошип 1 получает вращение от электродвигателя через зубчатую передачу с числом зубьев колес  $z_1$  и  $z_2$ , фрикционную муфту и передаточные механизмы, в состав которых входит планетарный механизм (редуктор). Вращение кривошипа при установившемся режиме работы с заданным коэффициентом неравномерности  $\delta$  обеспечивается маховиком.

Схема кулачкового механизма: дисковый кулачок с поступательно движущимся роликовым толкателем (см. раздел 3). При проектировании кулачкового механизма обеспечить заданный закон движения толкателя. Начальный радиус  $R_0$  кулачка определить из условия силового замыкания высшей кинематической пары.

При исследовании механизма пресса использовать данные, приведенные в таблице 2.10.

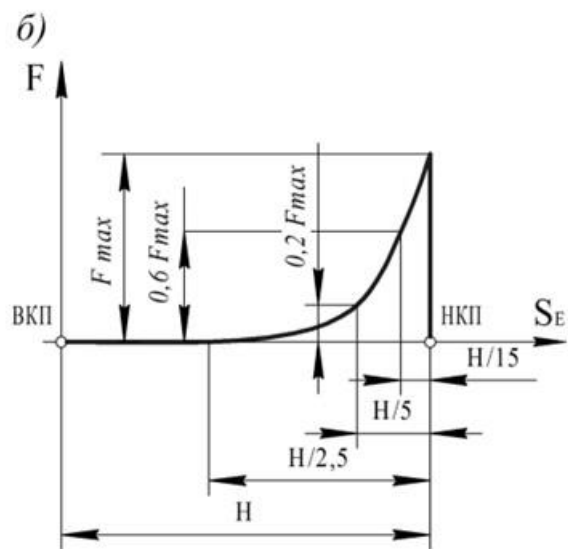
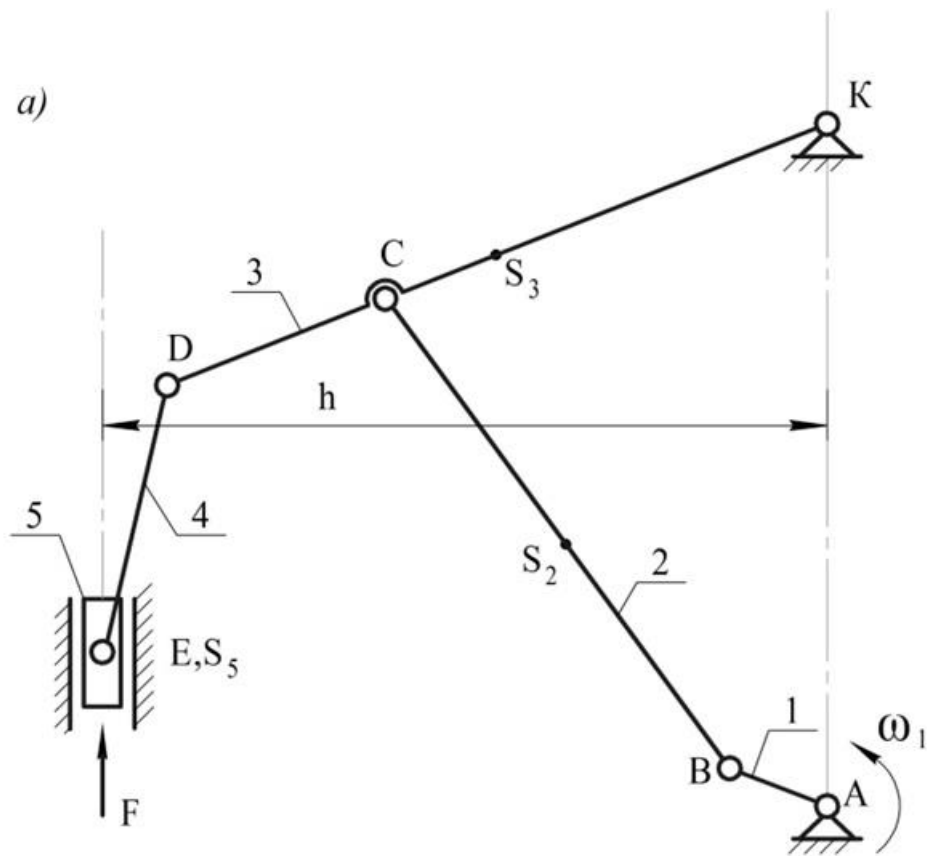


Рис. 2.10. Схема механизма вытяжного прессы



Таблица 2.10

## Исходные данные

	Наименование параметра	Размерность	Обозначения	варианты								
				а	б	в	г	д	е	ж	з	и
Для рычажного механизма	Частота вращения кривошипа	об/мин	$n$	35	32	38	34	28	26	26	28	30
	Частота вращения электродвигателя	об/мин	$n_{эд}$	1000								
	Длина кривошипа 1	м	$l_1$	0,056	0,06	0,064	0,062	0,058	0,068	0,075	0,072	0,07
	Длина коромысла КС	м	$l_{КС}$	0,3	0,36	0,4	0,42	0,32	0,28	0,34	0,38	0,27
	Длина шатуна 2	м	$l_2$	1,5	1,65	1,54	1,48	1,4	1,5	1,48	1,45	1,32
	Длина шатуна 4	м	$l_4$	0,32	0,22	0,32	0,28	0,24	0,38	0,28	0,4	0,36
	Отношение $l_{DK}/l_{CK}$			1,5	1,6	1,65	1,55	1,8	2,0	2,35	2,0	2,1
	Расстояние между осями	м	$l_{AK}$	1,5	1,56	1,5	1,42	1,36	1,46	1,4	1,5	1,35
	Расстояние	м	$h$	0,4	0,48	0,44	0,52	0,42	0,41	0,52	0,63	0,32
	Положение центра масс		$l_{BS2}$	$l_{BS2}=0,5 l_{BC}$								
	Положение центра масс		$l_{KS3}$	$l_{KS3}=0,5 l_{DK}$								
	Масса шатуна 2	кг	$m_2$	30	32	30	32	35	37	40	36	34
	Масса коромысла 3	кг	$m_3$	44	42	48	47	49	52	58	55	60
	Масса ползуна 5	кг	$m_5$	100	80	85	95	140	125	120	115	130
	Момент инерции шатуна 2	кг м <sup>2</sup>	$I_{S2}$	2	2,1	2,2	2,3	2,4	2,3	2,5	2,4	2,6
	Момент инерции коромысла 3	кг м <sup>2</sup>	$I_{S3}$	1,5	1,8	1,2	1,4	1,3	1,5	1,6	1,4	1,6
Максимальная сила	кН	$F_{max}$	22	25	20	18	16	18	14	10	12	
Коэффициент неравномерности		$\delta$	1/8	1/7	1/5	1/7	1/6	1/5	1/4	1/4	1/5	
Приведенный момент инерции звеньев	кг м <sup>2</sup>	$I_{np.const}$	40	60	50	45	45	50	70	75	70	
Для зубчатого механизма	Число зубьев шестерни		$z_1$	10	11	10	12	13	11	14	12	10
	Число зубьев колеса		$z_2$	23	21	22	21	20	22	20	21	20
	Модуль	мм	$m$	10	12	8	22	10	18	5	4	12
	Параметры исходного контура			$h_a^*=1; c^*=0,25; \alpha=20^\circ$								
	№ схемы планетарного механизма			45	59	62	70	37	30	25	23	20

## Вариант 11. Механизм вытяжного пресса

Горизонтальный одноцилиндровый компрессор простого действия предназначен для сжатия воздушной смеси и подачи её в напорную магистраль.

Основным механизмом компрессора является шестизвенный рычажный механизм (рис. 2.11, *a*), состоящий из кривошипа I, ползуна (кулисного камня) 2, кулисы 3, шатуна 4, ползуна (плунжера) 5 с поршнем и цилиндром (поршень и цилиндр на схеме не показаны).

Кривошип 1 получает вращение от электродвигателя через муфту, планетарный механизм и зубчатую передачу с числом зубьев колес  $z_1$  и  $z_2$ . На валу зубчатого колеса  $z_1$  закреплен дисковый кулачок 6, который перемещает толкатель 7 – плунжер масляного насоса.

Для обеспечения вращения кривошипа при установившемся режиме работы с заданным коэффициентом неравномерности  $\delta$  на валу кривошипа устанавливается маховик. Изменение давления в цилиндре компрессора в зависимости от перемещения  $S_D$  поршня характеризуется индикаторной диаграммой, представленной на рис. 2.11, *б*. Индикаторная диаграмма для компрессора обозначена *abcd*. Ветвь *ab* индикаторной диаграммы соответствует сжатию газа, ветвь *bc* - вытеснению сжатого газа, ветвь *cd* - расширению остаточного объема газа, ветвь *da* - всасыванию газа из резервуара.

Рабочему ходу в цилиндре соответствует перемещение ползуна из крайнего левого положения в крайнее правое.

Схема кулачкового механизма: дисковый кулачок с поступательно движущимся роликовым толкателем (см. раздел 3). При проектировании кулачкового механизма обеспечить заданный закон движения толкателя. Начальный радиус кулачка  $r_0$  определить из условия силового замыкания элементов высшей кинематической пары.

При исследовании механизма станка использовать данные, приведенные в таблице 2.11.

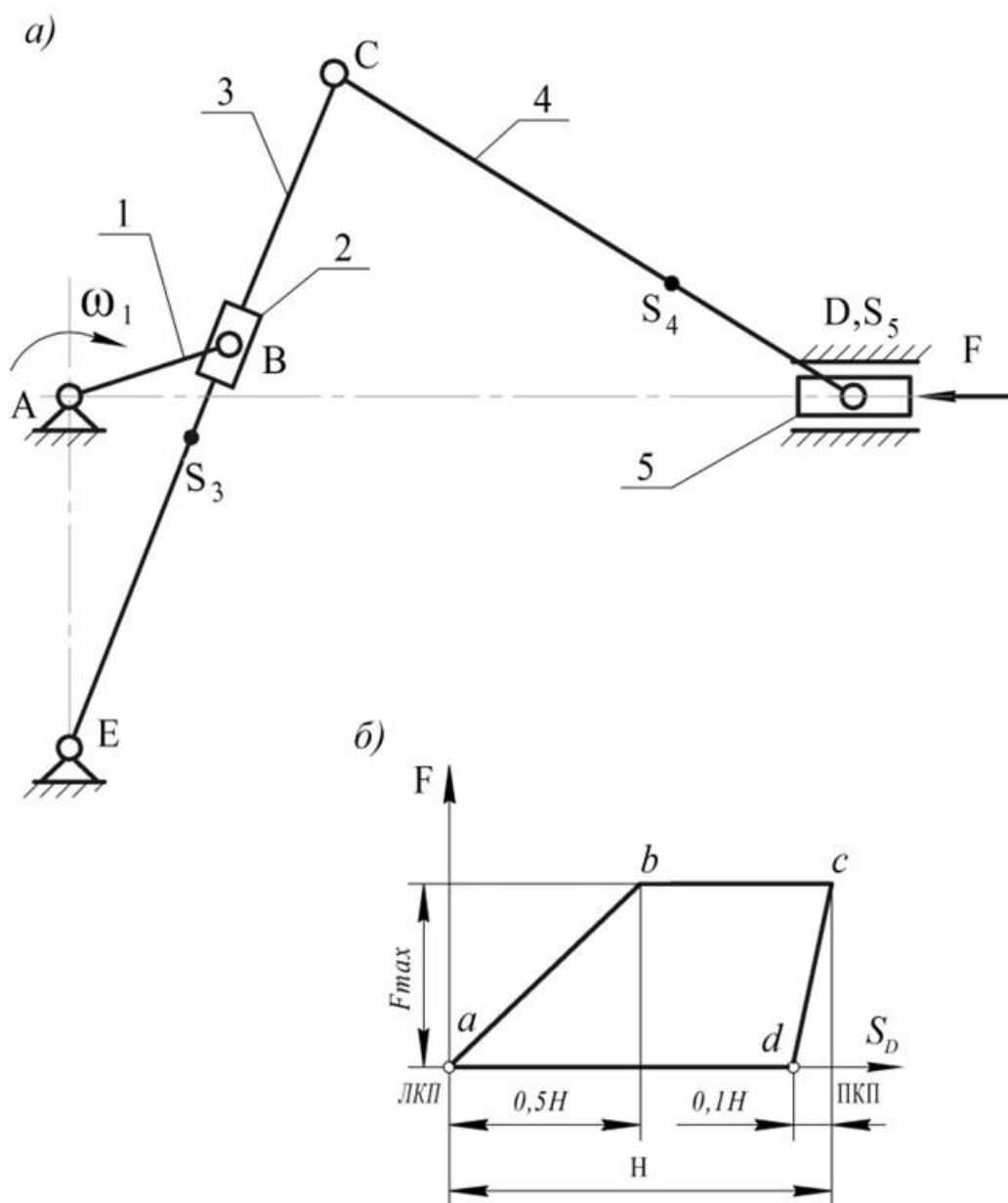


Рис. 2.11. Схема механизма вытяжного пресса





Таблица 2.11

## Исходные данные

	Наименование параметра	Размерность	Обозначения	варианты								
				а	б	в	г	д	е	ж	з	и
Для рычажного механизма	Частота вращения кривошипа	об/мин	$n$	120	135	150	130	155	125	145	160	165
	Частота вращения электродвигателя	об/мин	$n_{дв}$	1500								
	Длина кривошипа 1	м	$l_1$	0,09	0,105	0,12	0,1	0,115	0,095	0,11	0,125	0,13
	Длина кулисы 3	м	$l_3$	0,56	0,58	0,62	0,64	0,61	0,57	0,59	0,63	0,62
	Длина шатуна 4	м	$l_4$	0,4	0,42	0,46	0,48	0,45	0,41	0,43	0,47	0,46
	Расстояние между осями	м	$l_{AE}$	0,33	0,34	0,37	0,36	0,34	0,34	0,33	0,35	0,36
	Положение центра масс		$l_{CS4}$	$l_{CS4}=0,5 l_{CD}$								
	Положение центра масс		$l_{ES3}$	$l_{ES3}=0,5 l_{EC}$								
	Масса кулисы 3	кг	$m_3$	14	14,5	15,5	16	15,2	14,2	14,8	15,8	15,5
	Масса шатуна 4	кг	$m_4$	10	10,5	11,5	12	11,2	10,2	10,8	11,8	11,5
	Масса ползуна 5	кг	$m_5$	6,7	7,0	7,7	8,0	7,5	6,8	7,2	7,9	7,7
	Момент инерции кулисы	кг м <sup>2</sup>	$I_{S3}$	0,44	0,49	0,59	0,66	0,56	0,46	0,51	0,63	0,6
	Момент инерции шатуна	кг м <sup>2</sup>	$I_{S4}$	0,16	0,18	0,24	0,27	0,22	0,17	0,20	0,26	0,24
	Максимальное давление	МПа	$P_{max}$	0,3								
	Диаметр цилиндра	мм	$D$	204	270	222	264	236	216	218	286	280
Коэффициент неравномерности		$\delta$	1/78	1/82	1/75	1/79	1/80	1/83	1/81	1/76	1/84	
Приведенный момент инерции звеньев	кг м <sup>2</sup>	$I_{np.const}$	360	430	330	370	400	440	420	340	440	
Для зубчатого механизма	Число зубьев шестерни		$z_1$	10	10	10	11	11	12	12	12	13
	Число зубьев колеса		$z_2$	28	22	18	26	30	22	23	21	24
	Модуль	мм	$m$	6	6	4,5	4	5	4	5	4	4,5
	Параметры исходного контура			$h_a^*=1; c^*=0,25; \alpha=20^\circ$								
	№ схемы планетарного механизма			37	43	45	51	54	59	62	67	70

## Вариант 12. Механизм двухцилиндрового компрессора

Горизонтальный двухцилиндровый компрессор простого действия предназначен для сжатия газообразного кислорода при перекачке его из резервуара в баллоны.

Основным механизмом компрессора является шестизвенный рычажный механизм (рис. 2.12, а), состоящий из кривошипа 1, шатуна 2, углового коромысла 3, шатуна 4, ползуна (плунжера) 5 с двумя поршнями и двух цилиндров. Кривошип 1 получает вращение от электродвигателя через муфту, планетарный механизм и зубчатую передачу с числом зубьев колес  $z_1$  и  $z_2$ . На валу зубчатого колеса  $z_1$  закреплен дисковый кулачок, который перемещает толкатель – плунжер масляного насоса.

Для обеспечения вращения кривошипа при установившемся режиме работы с заданным коэффициентом неравномерности  $\delta$  на валу кривошипа устанавливается маховик.

Изменение давления в цилиндрах компрессора в зависимости от перемещения  $S_K$  поршней характеризуется индикаторными диаграммами, представленными на рис. 2.12, б, данные для построения которых приведены в таблице 2.12.

Процессы, происходящие в правом и в левом цилиндрах, аналогичны, но смещены по углу поворота кривошипа на  $180^\circ$ . Индикаторная диаграмма для правого цилиндра обозначена *abcd* для левого *a'b'c'd'*. Ветвь *ab* (*a'b'*) индикаторной диаграммы соответствует сжатию газа, ветвь *bc* (*b'c'*) - вытеснению сжатого газа, ветвь *cd* (*c'd'*) - расширению остаточного объема газа, ветвь *da* (*d'a'*) - всасыванию газа из резервуара. Рабочему ходу в правом цилиндре соответствует перемещение ползуна из крайнего левого положения в крайнее правое. Рабочий ход в левом цилиндре происходит при перемещении ползуна в обратном направлении.

Схема кулачкового механизма: дисковый кулачок с поступательно движущимся роликовым толкателем (см. раздел 3). При проектировании кулачкового механизма обеспечить заданный закон движения толкателя. Начальный радиус  $r_0$  кулачка определить из условия силового замыкания элементов высшей кинематической пары.

При исследовании механизма компрессора использовать данные, приведенные в таблице 2.12.

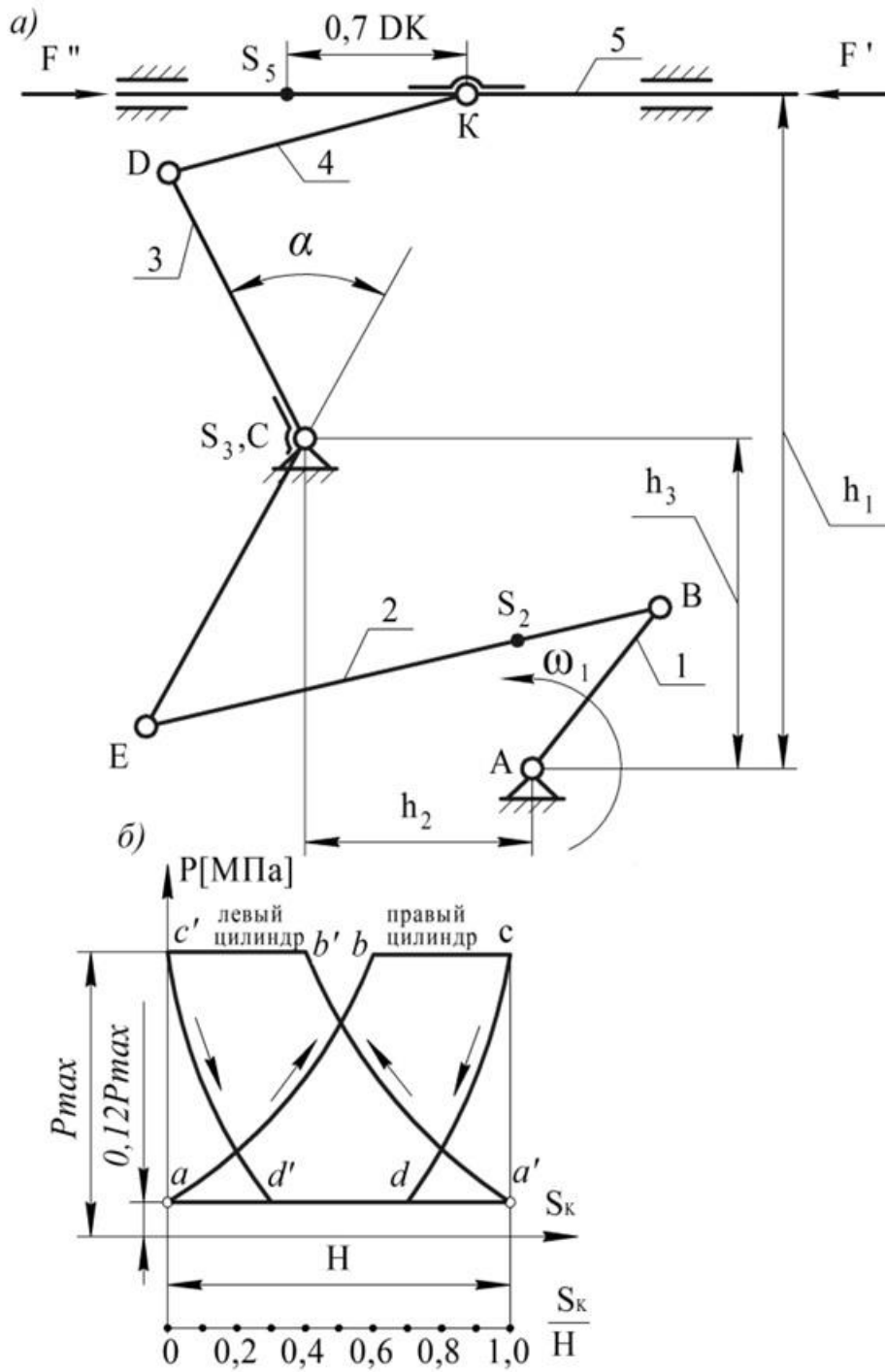


Таблица 2.12

## Исходные данные

	Наименование параметра	Размерность	Обозначения	варианты								
				а	б	в	г	д	е	ж	з	и
1	2	3	4	5	6	7	8	9	10	11	12	13
Для рычажного механизма	Частота вращения кривошипа	об/мин	$n$	115	130	140	150	110	160	145	135	120
	Частота вращения электродвигателя	об/мин	$n_{дв}$	1500								
	Длина кривошипа 1	м	$l_1$	0,040	0,042	0,038	0,035	0,045	0,050	0,047	0,055	0,058
	Длина шатуна 2	м	$l_2$	0,14	0,15	0,154	0,16	0,158	0,175	0,165	0,168	0,175
	Длина коромысла	м	$l_{EC}$	0,115	0,068	0,058	0,12	0,118	0,12	0,125	0,14	0,128
	Длина коромысла	м	$l_{CD}$	0,108	0,095	0,094	0,11	0,105	0,115	0,115	0,12	0,115
	Длина шатуна 4	м	$l_4$	0,048	0,06	0,062	0,055	0,048	0,055	0,05	0,055	0,056
	Расстояние между осями	м	$h_1$	0,25	0,174	0,165	0,26	0,27	0,28	0,275	0,29	0,29
	Расстояние между осями	м	$h_2$	0,125	0,128	0,13	0,14	0,145	0,15	0,148	0,155	0,145
	Расстояние между осями	м	$h_3$	0,16	0,1	0,085	0,165	0,17	0,18	0,175	0,17	0,178
	Угол коромысла	град	$\alpha$	20°	24°	30°	25°	20°	25°	20°	18°	22°
	Положение центра масс $S_2$		$l_{BS2}$	$l_{BS2}=0,4 l_{EB}$								
	Масса шатуна 2	кг	$m_2$	3,5	3,8	4,0	4,2	4,2	4,4	4,5	5,0	4,5
	Масса коромысла 3	кг	$m_3$	4,8	4,5	4,3	5,5	5,3	5,5	5,8	6,3	5,8
	Масса ползуна 5	кг	$m_5$	1,5	1,5	2,0	1,8	2,5	2,0	1,5	2,8	2,0
	Момент инерции шатуна 2	кг м <sup>2</sup>	$I_{S2}$	0,03	0,035	0,04	0,042	0,042	0,045	0,045	0,05	0,045
	Момент инерции коромысла	кг м <sup>2</sup>	$I_{S3}$	0,04	0,038	0,034	0,054	0,051	0,055	0,06	0,062	0,06
	Максимальное давление	МПа	$P_{max}$	15	14,5	14	15	13,5	14	14,5	13	13,5
Диаметр цилиндров	мм	$D$	18	18	22	20	24	22	18	25	22	
Коэфф. неравномерности		$\delta$	1/80	1/90	1/100	1/120	1/150	1/150	1/90	1/90	1/90	



## **Вариант 13. Механизм поршневого двигателя внутреннего сгорания с последовательным соединением шатунов**

Поршневые двигатели внутреннего сгорания применяются на автомобильном, водном и железнодорожном транспорте, в авиации, на различных сельскохозяйственных, дорожных и строительных машинах.

В зависимости от назначения двигателя их конструкции различны, но основным механизмом любого двигателя является кривошипно-ползунный механизм, который состоит из следующих основных деталей: цилиндра с крышкой, поршня, шатуна, кривошипа, маховика и картера. Цилиндр, его крышка и картер жестко связаны между собой и представляют одно неподвижное звено, принимаемое за стойку.

В цилиндр вставлен поршень, направляющими которого при его движении служат стенки цилиндра. В полости цилиндра, заключенной между поршнем и крышкой, происходят все процессы, связанные с преобразованием тепловой энергии в механическую.

По числу и расположению цилиндров различают: а) двигатели одноцилиндровые, б) двигатели многоцилиндровые. Многоцилиндровые двигатели бывают однорядные, когда оси всех цилиндров расположены в одной плоскости, двухрядные и многорядные.

В однорядных двигателях чаще всего применяют вертикальное расположение цилиндров, а в двухрядных так называемое V-образное расположение с различными углами развала между осями цилиндров. Такое расположение цилиндров позволяет значительно уменьшить габариты и вес двигателя.

При V-образном расположении цилиндров применяется параллельное или последовательное соединение шатунов с кривошипом. При последовательном соединении прицепной шатун 3 (рис. 2.13, а) соединяется шарнирно с шатуном 2.

По способу воспламенения рабочей смеси различают двигатели с принудительным зажиганием (карбюраторные и газовые) и с самовоспламенением топлива (дизельные).

Рабочий цикл в поршневых двигателях внутреннего сгорания состоит из тактов: впуска, сжатия, расширения (рабочий ход) и выпуска, которые могут осуществляться за два хода поршня, т.е. за один оборот кривошипа (двухтактные двигатели) или четыре хода поршня, т.е. за два оборота кривошипа (четырёхтактные двигатели).

Для своевременного впуска в цилиндры двигателя горючей смеси (в карбюраторных и газовых двигателях) или воздуха (в дизелях) и для выпуска отработавших газов в двигателях предусмотрен механизм газораспределения.

В современных автомобильных и тракторных двигателях применяют, как правило, клапанные механизмы газораспределения в основе которых лежит кулачковый механизм. Они характеризуются простотой конструкции и надежностью работы. Основными деталями клапанного газораспределения являются кулачки, толкатели, впускные и выпускные клапаны и клапанные пружины, обеспечивающие силовое замыкание в высшей кинематической паре кулачок – толкатель.

Протекание рабочего цикла в двигателях внутреннего сгорания происходит при изменяющемся давлении в надпоршневой полости цилиндра. Зависимость давления от положения поршня в цилиндре при номинальной частоте вращения кривошипа для различных тактов четырехтактного двигателя представлена на индикаторной диаграмме (рис. 2.13, б), данные для построения которой приведены в таблице 2.13.

На индикаторных диаграммах точка *a* соответствует верхнему крайнему положению поршня в цилиндре, а рабочий цикл показан в следующей последовательности тактов: впуск - линия *ab*, сжатие - линия *bc*, расширение - линия *zd*, выпуск - линия *da*. Процессу сгорания соответствует линия *cz*, причем в двигателях, работающих по циклу Дизеля, сгорание происходит при постоянном давлении (рис. 2.13, б).

Впуск совершается при движении поршня из верхнего крайнего положения (ВКП) в нижнее крайнее положение (НКП), что приводит к падению давления в цилиндре до значения, меньшего, чем атмосферное. Впускной клапан при впуске открыт и под действием перепада давлений горючая смесь (в карбюраторных и газовых двигателях) или чистый воздух (в дизелях) поступает в надпоршневую полость цилиндра.

Сжатие совершается при движении поршня в обратном направлении от НКП до ВКП. Давление в цилиндре непрерывно увеличивается. Оба клапана закрыты.

В конце такта сжатия происходит процесс сгорания рабочей смеси.

Расширение начинается при обоих закрытых клапанах. Под действием давления расширяющихся нагретых газов поршень перемещается от ВКП к НКП и совершает полезную работу.

Выпуск начинается при открытом впускном клапане движением поршня от НКП к ВКП. В процессе выпуска расширяющиеся газы, отдав тепловую энергию, выталкиваются из цилиндра в атмосферу.

Выпуск является заключительным тактом рабочего цикла в четырехтактном двигателе, за которым начинается впуск (первый такт) и рабочий цикл повторяется в рассмотренной последовательности.

За полный цикл работы кривошип поворачивается на два оборота, а впускной и выпускной клапаны открываются всего по одному разу и, следовательно, кулачковый вал механизма газораспределения должен повернуться на один оборот. Для обеспечения вращения кривошипа при установившемся режиме работы с заданным коэффициентом неравномерности  $\delta$  на валу кривошипа устанавливается маховик.

Схема кулачкового механизма: дисковый кулачок с поступательно движущимся тарельчатым толкателем (см. раздел 3). При проектировании кулачкового механизма обеспечить заданный закон движения толкателя. Начальный радиус кулачка определить из условия выпуклости его профиля.

При исследовании механизма двигателя использовать данные, приведенные в таблице 2.13.



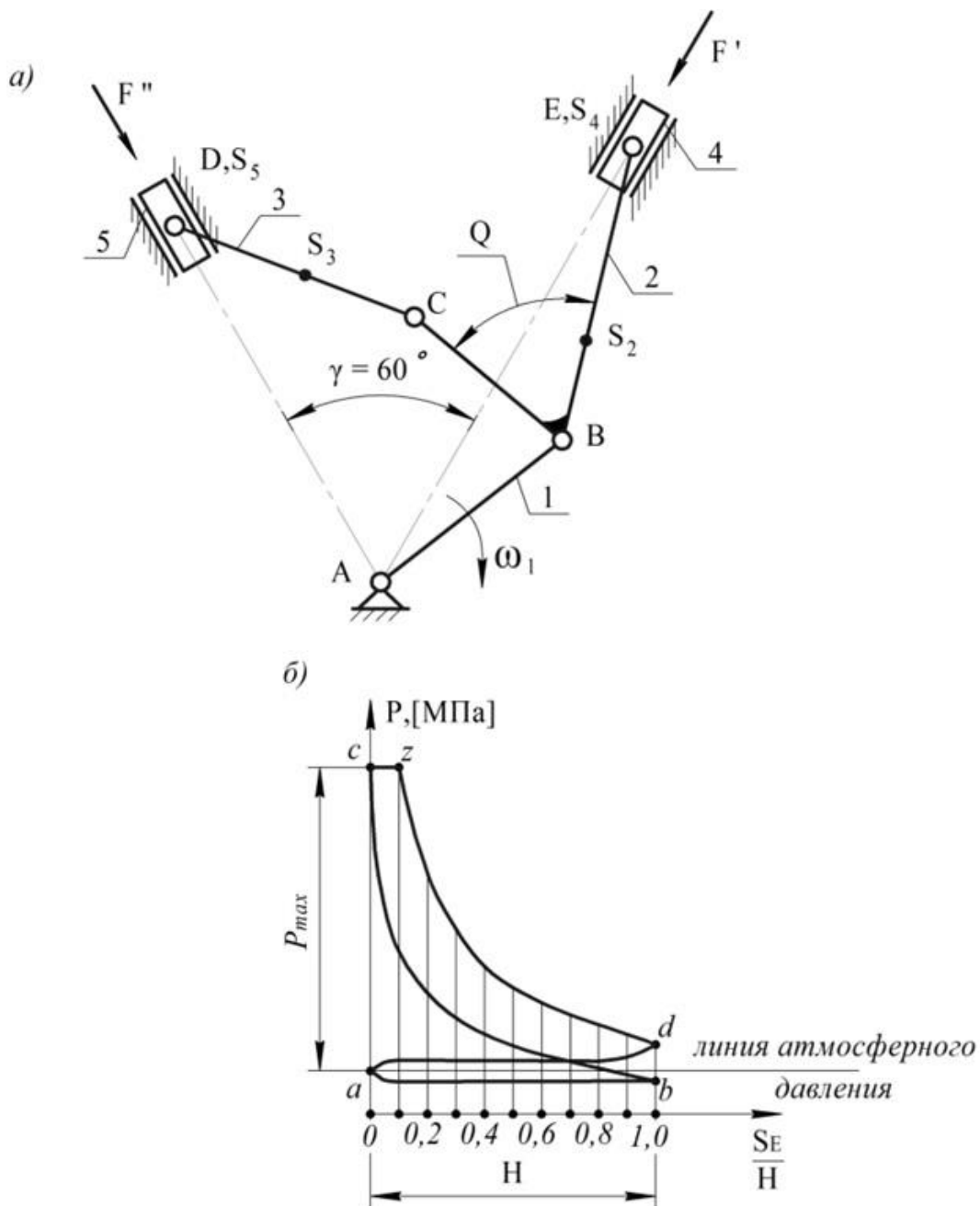


Таблица 2.13

## Исходные данные

	Наименование параметра	Размерность	Обозначения	варианты								
				а	б	в	Г	д	е	ж	з	и
1	2	3	4	5	6	7	8	9	10	11	12	13
Для рычажного механизма	Частота вращения кривошипа	об/мин	$n$	3000	2500	2700	3100	2800	3400	2600	2900	3200
	Длина кривошипа 1	м	$l_1$	0,1	0,09	0,095	0,115	0,11	0,105	0,12	0,095	0,1
	Длина главного шатуна 2	м	$l_2$	0,4	0,35	0,33	0,37	0,39	0,35	0,345	0,395	0,38
	Длина прицепного шатуна 3	м	$l_3$	0,27	0,29	0,3	0,27	0,32	0,275	0,26	0,31	0,295
	Длина рычага ВС	м	$l_{BC}$	0,1	0,085	0,08	0,09	0,095	0,082	0,087	0,08	0,1
	Угол	град	$Q$	65	60	60	65	70	60	75	60	70
	Положение центра масс $S_2$		$l_{BS2}$	$l_{BS2}=0,3 l_{BE}$								
	Положение центра масс $S_3$		$l_{CS3}$	$l_{CS3}=0,3 l_{DC}$								
	Масса главного шатуна 2	кг	$m_2$	3,7	3,8	2,5	3,9	4,1	3,9	3,5	4,0	3,9
	Масса прицепного шатуна 3	кг	$m_3$	1,2	1,3	0,8	1,3	1,6	1,3	1,2	1,45	1,4
	Масса главного поршня 4	кг	$m_4$	1,8	1,7	1,2	1,1	2,0	1,3	1,8	1,9	1,6
	Масса прицепного поршня 5	кг	$m_5$	1,8	1,7	1,2	1,1	2,0	1,3	1,8	1,9	1,6
	Момент инерции шатуна 2	кг м <sup>2</sup>	$I_{S2}$	0,3	0,35	0,27	0,4	0,45	0,4	0,38	0,43	0,32
	Момент инерции шатуна 3	кг м <sup>2</sup>	$I_{S3}$	0,04	0,045	0,02	0,035	0,04	0,029	0,03	0,04	0,037
	Максимальное давление	МПа	$P_{max}$	3,2	3,8	4,0	3,4	2,9	3,9	3,8	3,2	3,6
Диаметр цилиндров	мм	$D$	180	170	140	120	200	175	180	130	160	
Коэффициент неравномерности		$\delta$	1/100	1/80	1/100	1/90	1/80	1/100	1/100	1/80	1/90	
Приведенный момент инерции звеньев	кг м <sup>2</sup>	$I_{np, const}$	2,5	3,1	4,5	2,2	2,4	2,1	4,1	2,2	2,1	



## **Вариант 14. Механизм поршневого двигателя внутреннего сгорания с параллельным соединением шатунов**

Поршневые двигатели внутреннего сгорания применяются на автомобильном, водном и железнодорожном транспорте, в авиации, на различных сельскохозяйственных, дорожных и строительных машинах.

В зависимости от назначения двигателя их конструкции различны, но основным механизмом любого двигателя является кривошипно-ползунный механизм, который состоит из следующих основных деталей: цилиндра с крышкой, поршня, шатуна, кривошипа, маховика и картера. Цилиндр, его крышка и картер жестко связаны между собой и представляют одно неподвижное звено, принимаемое за стойку.

В цилиндр вставлен поршень, направляющими которого при его движении служат стенки цилиндра. В полости цилиндра, заключенной между поршнем и крышкой, происходят все процессы, связанные с преобразованием тепловой энергии в механическую.

По числу и расположению цилиндров различают: а) двигатели одноцилиндровые, б) двигатели многоцилиндровые. Многоцилиндровые двигатели бывают однорядные, когда оси всех цилиндров расположены в одной плоскости, двухрядные и многорядные.

В однорядных двигателях чаще всего применяют вертикальное расположение цилиндров, а в двухрядных так называемое V-образное расположение с различными углами развала между осями цилиндров. Такое расположение цилиндров позволяет значительно уменьшить габариты и вес двигателя.

При V-образном расположении цилиндров применяется параллельное или последовательное соединение шатунов с кривошипом. При параллельном соединении оба шатуна 2 и 3 непосредственно соединяются с кривошипом 1.

По способу воспламенения рабочей смеси различают двигатели с принудительным зажиганием (карбюраторные и газовые) и с самовоспламенением топлива (дизельные).

Рабочий цикл в поршневых двигателях внутреннего сгорания состоит из тактов: впуска, сжатия, расширения (рабочий ход) и выпуска, которые могут осуществляться за два хода поршня, т.е. за один оборот кривошипа (двухтактные двигатели) или четыре хода поршня, т.е. за два оборота кривошипа (четырёхтактные двигатели).

Для своевременного впуска в цилиндры двигателя горючей смеси (в карбюраторных и газовых двигателях) или воздуха (в дизелях) и для выпуска отработавших газов в двигателях предусмотрен механизм газораспределения.

В современных автомобильных и тракторных двигателях применяют, как правило, клапанные механизмы газораспределения в основе которых лежит кулачковый механизм. Они характеризуются простотой конструкции и надежностью работы. Основными деталями клапанного газораспределения являются кулачки, толкатели, впускные и выпускные клапаны и клапанные пружины, обеспечивающие силовое замыкание в высшей кинематической паре кулачок – толкатель.

Протекание рабочего цикла в двигателях внутреннего сгорания происходит при изменяющемся давлении в надпоршневой полости цилиндра. Зависимость давления от положения поршня в цилиндре при номинальной частоте вращения кривошипа для различных тактов четырехтактного двигателя представлена индикаторной диаграммой (рис. 2.14, б), данные для построения которых приведены в таблице 2.14.

На индикаторных диаграммах точка *a* соответствует верхнему крайнему положению поршня в цилиндре, а рабочий цикл показан в следующей последовательности тактов: впуск - линия *ab*, сжатие - линия *bc*, расширение - линия *zd*, выпуск - линия *da*. Процессу сгорания соответствует линия *cz*, причем в карбюраторных и газовых двигателях сгорание происходит при постоянном объеме (цикл Отто, рис. 2.14, б), а в двигателях, работающих по циклу Дизеля, при постоянном давлении (рис. 2.14, б).

Впуск совершается при движении поршня из верхнего крайнего положения (ВКП) в нижнее крайнее положение (НКП), что приводит к падению давления в цилиндре до значения, меньшего, чем атмосферное. Впускной клапан при впуске открыт и под действием перепада давлений горючая смесь (в карбюраторных и газовых двигателях) или чистый воздух (в дизелях) поступает в надпоршневую полость цилиндра.

Сжатие совершается при движении поршня в обратном направлении от НКП до ВКП. Давление в цилиндре непрерывно увеличивается. Оба клапана закрыты.

В конце такта сжатия происходит процесс сгорания рабочей смеси.

Расширение начинается при обоих закрытых клапанах. Под действием давления расширяющихся нагретых газов поршень перемещается от ВКП к НКП и совершает полезную работу.

Выпуск начинается при открытом впускном клапане движением поршня от НКП к ВКП. В процессе выпуска расширяющиеся газы, отдав тепловую энергию, выталкиваются из цилиндра в атмосферу.

Выпуск является заключительным тактом рабочего цикла в четырехтактном двигателе, за которым начинается впуск (первый такт) и рабочий цикл повторяется в рассмотренной последовательности.

За полный цикл работы кривошип поворачивается на два оборота, а впускной и выпускной клапаны открываются всего по одному разу и, следовательно, кулачковый вал механизма газораспределения должен повернуться на один оборот.

Для обеспечения вращения кривошипа при установившемся режиме работы с заданным коэффициентом неравномерности  $\delta$  на валу кривошипа устанавливается маховик.

Схема кулачкового механизма: дисковый кулачок с поступательно движущимся тарельчатым толкателем (см. раздел 3). При проектировании кулачкового механизма обеспечить заданный закон движения толкателя. Начальный радиус кулачка определить из условия выпуклости его профиля.

При исследовании механизма двигателя использовать данные, приведенные в таблице 2.14.

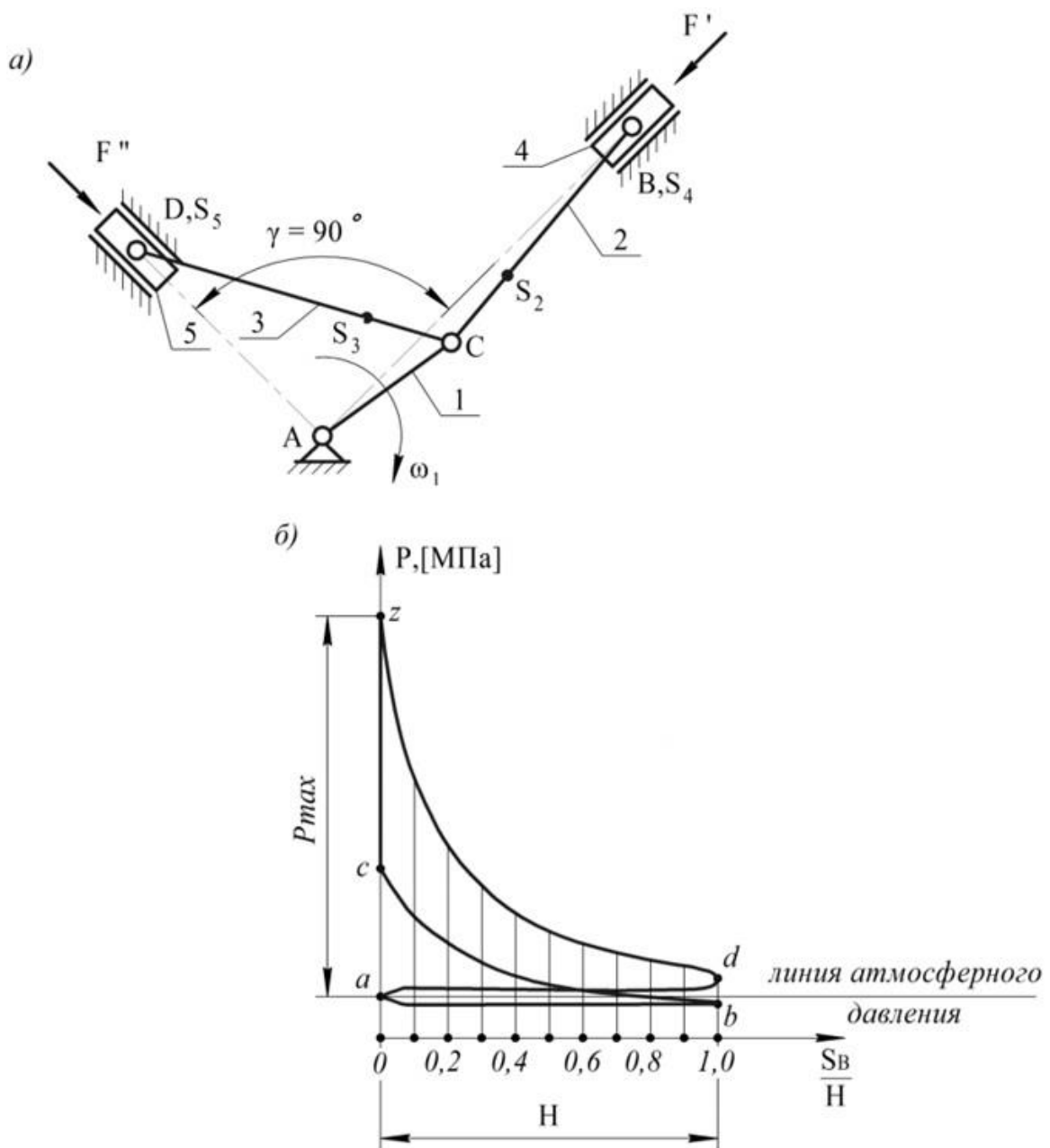


Рис. 2.14. Схема механизма поршневого двигателя внутреннего сгорания с параллельным соединением шатунов



Таблица 2.14

## Исходные данные

	Наименование параметра	Размерность	Обозначения	варианты								
				а	б	в	г	д	е	ж	з	и
1	2	3	4	5	6	7	8	9	10	11	12	13
Для рычажного механизма	Частота вращения кривошипа	об/мин	$n$	2700	2900	3300	2800	3100	3500	3400	2800	2600
	Длина кривошипа 1	м	$l_1$	0,05	0,06	0,045	0,055	0,08	0,09	0,065	0,04	0,07
	Длина шатунов 2 и 3	м	$l_2, l_3$	0,2	0,24	0,18	0,22	0,32	0,36	0,26	0,16	0,28
	Положение центра масс шатунов			$l_{CS2}=l_{CS3}=0,3 l_{CB}$								
	Масса главного и прицепного шатунов 2 и 3	кг	$m_2, m_3$	2,2	2,6	2,0	2,4	3,0	3,2	2,6	2,0	2,8
	Масса главного и прицепного поршней 4 и 5	кг	$m_4, m_5$	1,1	1,3	1,0	1,2	1,5	1,6	1,3	1,0	1,4
	Моменты инерции шатунов	кг м <sup>2</sup>	$I_{S2}, I_{S3}$	0,022	0,037	0,016	0,029	0,077	0,104	0,044	0,013	0,055
	Максимальное давление	МПа	$P_{max}$	3,6	4,0	3,9	3,2	3,5	3,8	3,3	3,7	3,4
	Диаметр цилиндров	мм	$D$	170	140	180	100	190	120	160	210	150
	Коэффициент неравномерности		$\delta$	1/100	1/80	1/90	1/80	1/100	1/90	1/110	1/80	1/120
Приведенный момент инерции звеньев	кг м <sup>2</sup>	$I_{np.const}$	2,6	1,8	1,5	1,9	2,0	1,4	1,8	2,0	3,4	
Для зубчатого механизма	Число зубьев шестерни		$z_1$	10	10	11	13	10	14	16	15	12
	Число зубьев колеса		$z_2$	11	12	13	14	14	15	18	19	20
	Модуль	Мм	$m$	2	4	5	6	8	10	12	5	6
	Параметры исходного контура			$h_a^*=1; c^*=0,25; \alpha=20^\circ$								





## Вариант 15. Механизм холодновысадочного пресса-автомата

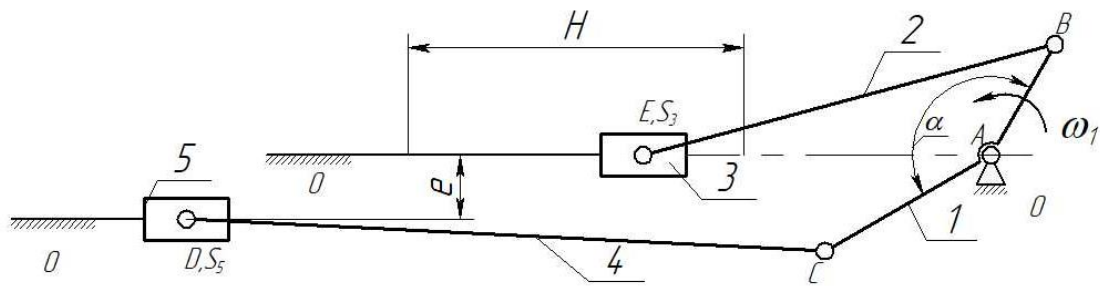
Холодновысадочный пресс-автомат предназначен для штамповки в холодном состоянии глубоких полых изделий.

Основным механизмом пресса-автомата является шестизвенный рычажный механизм (рис. 2.15, а), состоящий из кривошипа 1, шатунов 2 и 4 и ползунов 3 и 5. В состав холодновысадочного пресса-автомата входят четыре основных механизма: I – подачи материала (на схеме не показано); II – отрезания и переноса заготовки с линии подачи на линию высадки (звенья 1, 4, 5); III – высадки (звенья 1, 2, 3) и IV – выталкивателя (на схеме не показано). В начале работы автомата происходит подача прутка, затем осуществляется автоматическое отрезание заготовки и подача ее ползуном 5 на линию высадки, после чего высадочный ползун 3 осуществляет пластическое деформирование заготовки, далее полученная деталь выталкивается из рабочей зоны автомата. Диаграмма изменения усилия вытяжки  $F$  по перемещению  $S_E$  ползуна 5 приведена на рис. 2.15, б.

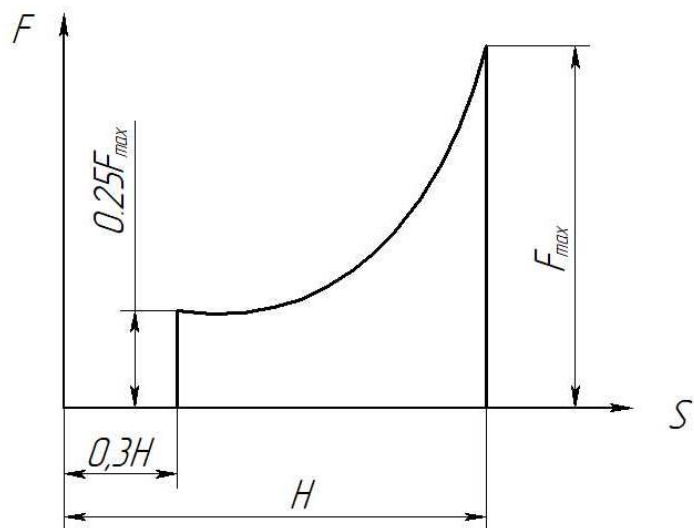
Кривошип 1 получает вращение от электродвигателя через зубчатую передачу с числом зубьев колес  $z_1$  и  $z_2$ , фрикционную муфту и передаточные механизмы, в состав которых входит планетарный механизм (редуктор).

Схема кулачкового механизма: дисковый кулачок с роликовым коромысловым толкателем с геометрическим замыканием (см. раздел 3). При проектировании кулачкового механизма обеспечить заданный закон движения толкателя.

При исследовании механизма компрессора использовать данные, приведенные в таблице 2.15.



a



б

Рис. 2.15. Схема механизма холодно-высадочного прессы автомата



Таблица 2.15

## Исходные данные

	Наименование параметра	Размерность	Обозначения	варианты								
				а	б	в	Г	д	е	ж	з	и
Для рычажного механизма	Частота вращения кривошипа	об/мин	$n$	27	22	25	32	28	22	25	30	24
	Частота вращения электродвигателя	об/мин	$n_{дв}$	1000								
	Длина АС	м	$l_1$	$1,5 \cdot l_{AB}$								
	Угол	град	$\alpha$	150								
	Ход ползуна 3	м	$H$	0,08	0,085	0,09	0,095	0,1	0,095	0,09	0,085	0,08
	Длина звена 2	м	$l_2$	0,14	0,17	0,225	0,26	0,25	0,19	0,18	0,21	0,2
	Длина звена 4	м	$l_4$	$1,25 \cdot l_2$								
	Эксцентриситет	м	$e$	0,008	0,009	0,009	0,01	0,01	0,01	0,009	0,008	0,008
	Положение центра масс звена 2	м	$l_{BS2}$	0,02	0,02	0,025	0,015	0,02	0,022	0,023	0,019	0,018
	Положение центра масс звена 4	м	$l_{CS4}$	0,07	0,1	0,1	0,13	0,125	0,145	0,09	0,1	0,09
	Масса звена 1	кг	$m_1$	20								
	Масса звена 2	кг	$m_2$	6	8	10	12	14	13	11	9	7
	Масса звена 3	кг	$m_3$	30								
	Масса звена 4	кг	$m_4$	20	25	30	32	28	26	24	22	18
	Масса звена 5	кг	$m_5$	10	12	14	16	15	13	11	9	8
	Момент инерции звена 1	кг · м <sup>2</sup>	$I_{S1}$	0,5								
	Момент инерции звена 2	кг · м <sup>2</sup>	$I_{S2}$	0,1	0,2	0,3	0,4	0,4	0,3	0,2	0,1	0,08
	Момент инерции звена 4	кг · м <sup>2</sup>	$I_{S4}$	0,6	0,7	0,8	0,9	0,9	0,8	0,8	0,7	0,6
Сила резания	кН	$F_{max}$	30	24	36	28	20	18	26	32	25	
Для зубчатого механизма	Число зубьев шестерни		$z_1$	10	10	10	11	11	12	12	12	13
	Число зубьев колеса		$z_2$	28	22	18	26	30	22	23	21	24
	Модуль	мм	$m$	6	6	4,5	4	5	4	5	4	4,5
	Параметры исходного контура			$h_a^*=1; c^*=0,25; \alpha=20^\circ$								
	№ схемы планетарного механизма			37	43	45	51	54	59	62	67	70

## Вариант 16. Механизм горизонтально-ковочной машины

Горизонтально-ковочную машину используют при формировании изделий из нагретых заготовок. Для поступательного перемещения пуансона (инструмента) применяют рычажный механизм (рис. 2.16, а). Полный ход пуансона делится на две части — рабочий ход (движение ползуна слева направо) и холостой ход (движение ползуна справа налево). Первую половину рабочего хода ползун движется свободно. Ход высадки начинается со второй половины рабочего хода ( $H$ ) ползуна и заканчивается в конце рабочего хода (рис. 2.16, б). Для зажима заготовок используют кулачковый механизм. Передачу вращения от вала электродвигателя ( $M$ ) к валу кривошипа осуществляют зубчатым редуктором. Кривошип и кулачок жестко установлены на выходном валу зубчатого редуктора.

Недостающие размеры рычажного механизма горизонтально-ковочной машины определить по результатам метрического синтеза.

При проектировании зубчатого редуктора принять, что передаточное отношение зубчатой пары  $Z_1 - Z_2$  равно  $U_{12} = -2$ .

Схема кулачкового механизма: дисковый кулачок с тарельчатым (плоским) толкателем с геометрическим замыканием (см. раздел 3). При проектировании кулачкового механизма обеспечить заданный закон движения толкателя.

При исследовании механизма горизонтально-ковочной машины использовать данные, приведенные в таблице 2.16.

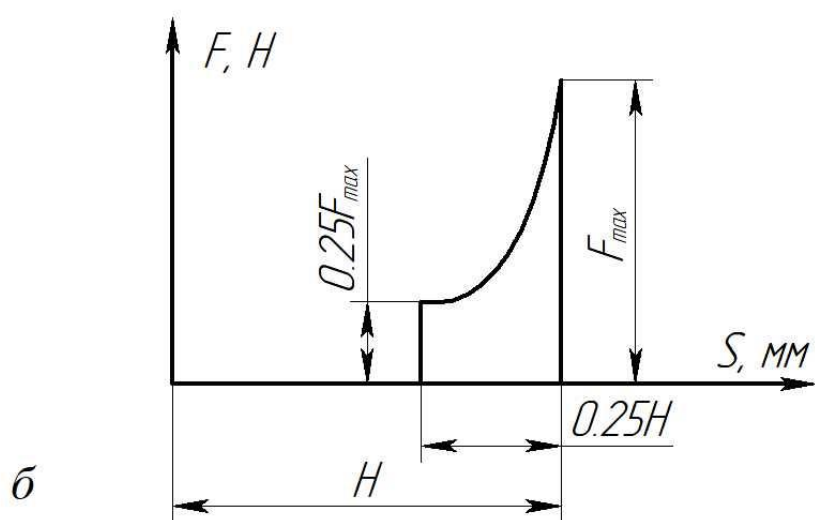
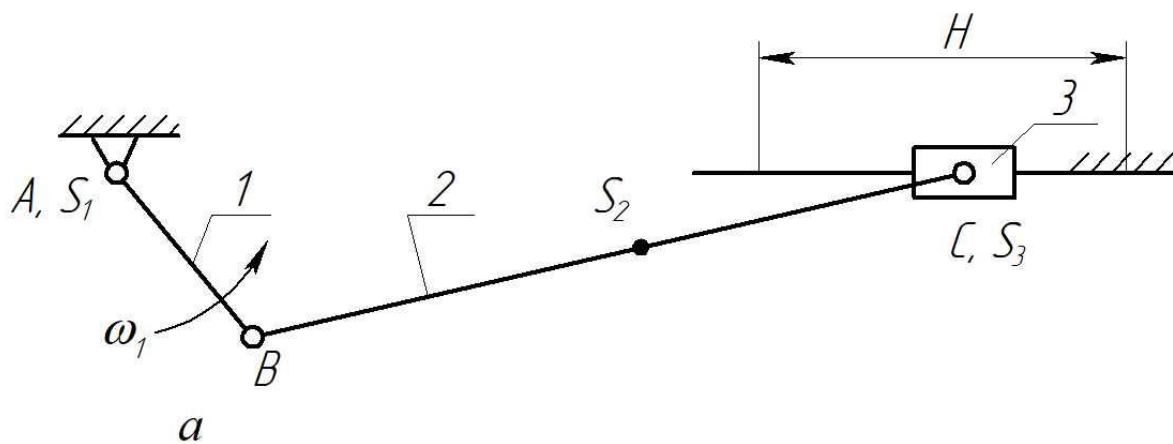


Рис. 2.16. Схема механизма горизонтально ковочной машины



Таблица 2.16

## Исходные данные

	Наименование параметра	Размерность	Обозначения	варианты								
				а	б	в	г	д	е	ж	з	и
Для рычажного механизма	Частота вращения кривошипа	об/мин	$n$	27	22	25	32	28	22	25	30	24
	Частота вращения электродвигателя	об/мин	$n_{дв}$	1500								
	Ход резца	мм	$H$	200	180	300	240	260	220	280	210	250
	Длина звена 2	мм	$l_2$	300	240	450	360	325	275	420	315	500
	Положение центра масс звена 2		мм	$0,5 \cdot l_2$								
	Масса звена 1	кг	$m_1$	150	120	160	140	125	110	130	165	125
	Масса звена 2	кг	$m_2$	180	150	200	170	160	140	160	195	155
	Масса звена 3	кг	$m_3$	300	240	320	340	250	280	320	330	250
	Максимальное усилие	кН	$F_{max}$	300	240	360	280	200	180	260	320	250
	Момент инерции звена 1	кг · м <sup>2</sup>	$I_{s1}$	3,5	3,2	3,3	3,25	3,1	3,0	3,4	3,6	3,45
Момент инерции звена 2	кг · м <sup>2</sup>	$I_{s2}$	2	1,7	2,2	1,95	1,85	1,8	1,9	2,2	2,1	
Для зубчатого механизма	Коэффициент полезного действия	-	$\eta$	0,7	0,6	0,5	0,7	0,5	0,7	0,5	0,6	0,6
	Число зубьев шестерни		$z_1$	10	10	10	11	11	12	12	12	13
	Модуль	мм	$m$	6	6	4,5	4	5	4	5	4	4,5
	Параметры исходного контура			$h_a^*=1; c^*=0,25; \alpha=20^\circ$								
	№ схемы планетарного механизма			37	43	45	51	54	59	62	67	70

## **Вариант 17. Механизм зубострогального станка для обработки прямозубых конических колес**

Основные механизмы зубодолбежного станка представлены на рис. 2.17. Нарезание конических колес осуществляется двумя зубострогальными резцами с прямолинейными режущими кромками (на схеме не показаны). Возвратно-поступательное движение двух резцов осуществляется кривошипно-реечным механизмом (рис. 2.17, а). Усилие резания приложено по всей длине рабочего хода долбяка (рис. 2.17, б). Передачу движения от асинхронного электродвигателя ( $M$ ) к валу кривошипа 1 рычажного механизма осуществляют зубчатый редуктор. Часть крутящего момента с вала электродвигателя через червячную передачу поступает на вал цилиндрического кулачка с роликовым коромыслом. Кулачковый механизм предназначен для задания движения подачи люльки с заготовкой при нарезании очередного зуба заготовки. В ряде модификаций станка вместо кулачкового механизма может быть использован мальтийский механизм.

При проектировании зубчатого редуктора принять, что передаточное отношение зубчатой передачи  $Z_1 - Z_2$  равно  $U_{12} = -2$ .

Схема кулачкового механизма: цилиндрический кулачок с роликовым коромысловым толкателем (см. раздел 3). При проектировании кулачкового механизма обеспечить заданный закон движения толкателя.

При исследовании механизма станка использовать данные, приведенные в таблице 2.17.



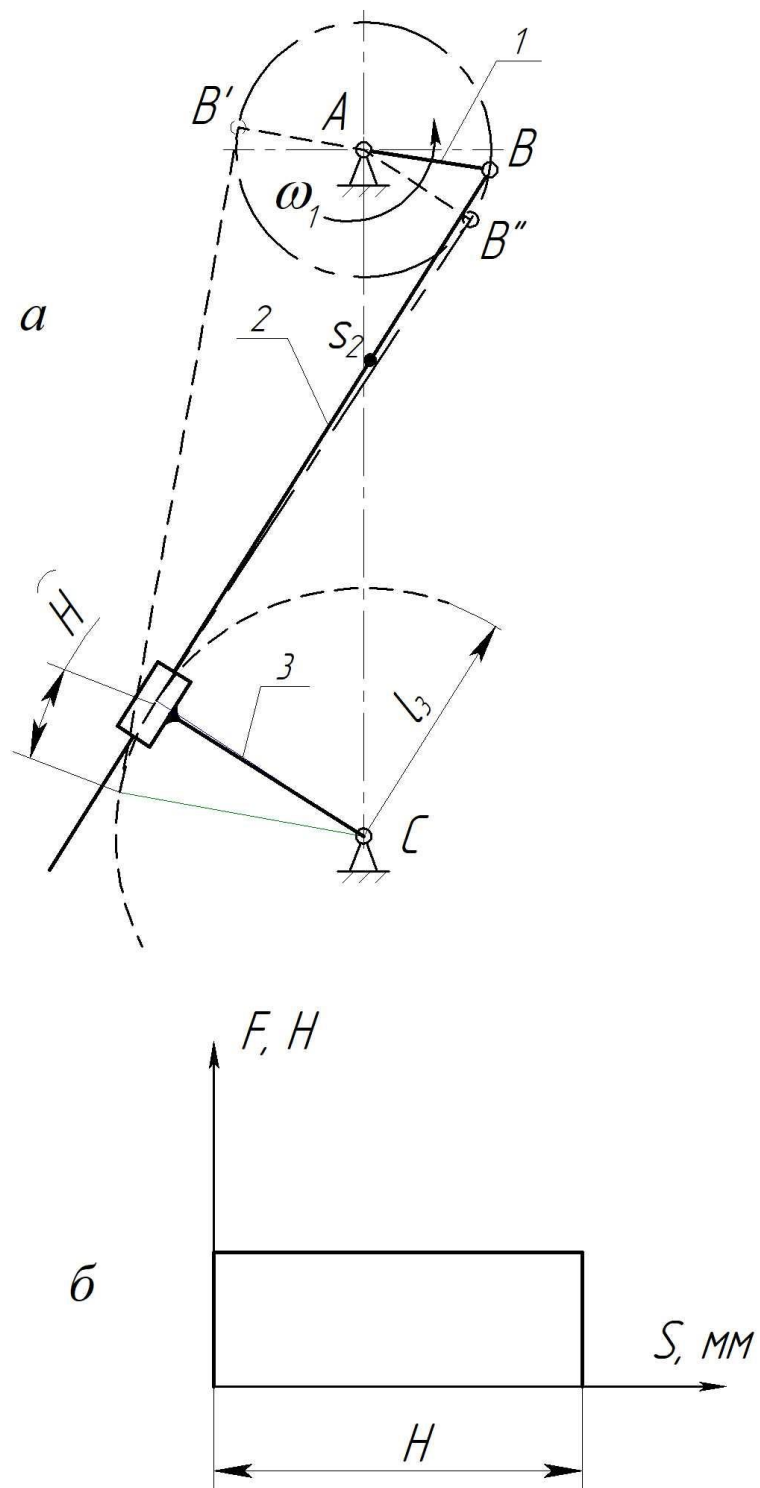


Рис. 2.17. Схема механизма зубострогального станка для обработки прямозубых конических колес

Таблица 2.17

## Исходные данные

	Наименование параметра	Размерность	Обозначения	Варианты								
				а	б	в	г	д	е	ж	з	и
Для рычажного механизма	Частота вращения кривошипа	об/мин	$n$	101	105	118	127	156	114	135	123	127
	Частота вращения электродвигателя	об/мин	$n_{дв}$	1500								
	Ход резца	мм	$H$	30	40	50	60	70	80	90	30	40
	Расстояние АС	мм		120	130	140	150	160	170	180	190	120
	Длина ножки кулисы 3	мм	$l_3$	50	53	55	58	60	64	65	50	52
	Положение центра масс звена 2	мм	$l_{BS2}$	50								
	Масса звена 1	кг	$m_1$	10								
	Масса звена 2	кг	$m_2$	6								
	Масса звена 3	кг	$m_3$	20								
	Сила резания	кН	$F$	1,0								
	Момент инерции звена 1	кг·м <sup>2</sup>	$I_{S1}$	0,3								
	Момент инерции звена 2	кг·м <sup>2</sup>	$I_{S2}$	2,0								
Для зубчатого механизма	Коэффициент полезного действия	-	$\eta$	0,4	0,42	0,44	0,46	0,48	0,50	0,52	0,40	0,42
	Число зубьев шестерни		$z_2$	20	22	18	20	18	20	24	20	22
	Модуль	мм	$m$	5	4,5	6	7	6,5	8	4	4,5	5
	Параметры исходного контура			$h_a^*=1; c^*=0,25; \alpha=20^\circ$								
	№ схемы планетарного механизма			37	43	45	51	54	59	62	67	70

## Вариант 18. Механизм чеканочного прессы

Основные механизмы прессы представлены на рис. 2.18. Пресс предназначен для штамповки рельефных изделий в холодном состоянии.

Возвратно-поступательное движение ползуна 5 с пуансоном осуществляют рычажным механизмом (рис. 2.18, а). Механизм состоит из кривошипа 1, шатунов 2 и 4, коромысла 3 и ползуна 5.

Передачу движения от асинхронного электродвигателя ( $M$ ) к валу кривошипа 1 рычажного механизма осуществляют зубчатым редуктором. Сброс отчеканенной детали с рабочего стола прессы осуществляют кулачковым механизмом. Кривошип и кулачок жестко устанавливают на выходном валу зубчатого редуктора. Для удаления отчеканенной детали с рабочего стола прессы, в зависимости от модификации прессы, вместо кулачкового механизма может быть использован мальтийский механизм (на схеме не показан).

Недостающие размеры механизма определить из метрического синтеза. Линия движения ползуна проходит через точку  $E$ . В крайнем положении вертикальная линия проведенная через точку  $K$  должна находиться на расстоянии  $d_k$  от линии движения ползуна (слева).

Закон изменения полезной нагрузки показан на рис. 2.18, б.

При проектировании зубчатого редуктора принять, что передаточное отношение зубчатой передачи  $Z_1 - Z_2$  равно  $U_{12} = -2$ .

Схема кулачкового механизма: плоский кулачок с роликовым коромысловым толкателем с геометрическим замыканием (см. раздел 3). При проектировании кулачкового механизма обеспечить заданный закон движения толкателя.

При исследовании механизма станка использовать данные, приведенные в таблице 2.18.

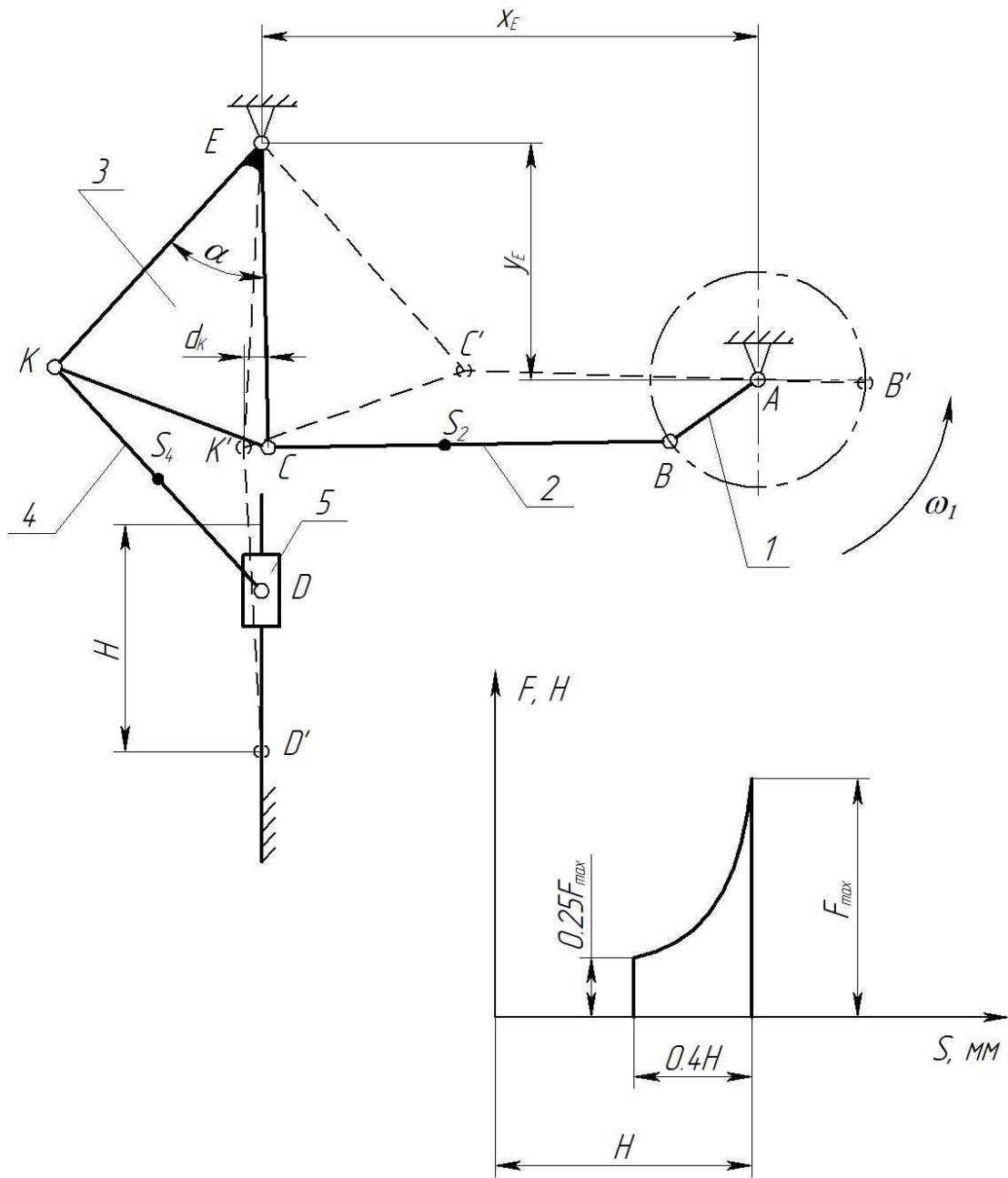


Рис. 2.18. Схема механизма чеканочного пресса



Таблица 2.18

## Исходные данные

	Наименование параметра	Размерность	Обозначения	Варианты								
				а	б	в	г	д	е	ж	з	и
1	2	3	4	5	6	7	8	9	10	11	12	13
Для рычажного механизма	Частота вращения кривошипа	об/мин	$n$	77	68	95	83	81	67	88	79	83
	Частота вращения электродвигателя	об/мин	$n_{\text{дв}}$	1000								
	Ход ползуна с пуансоном	мм	$H$	60	80	90	100	120	135	150	140	90
	Положение точки E по оси x	мм	$x_E$	300	450	560	650	720	840	850	900	560
	Положение точки E по оси y	мм	$y_E$	170	260	300	360	380	440	500	460	300
	Абсцисса т. К в крайнем рабочем положении ползуна	мм	$d_K$	3,0	3,2	3,5	3,3	2,8	2,5	3,4	3,6	3,5
	Длина колена KE коромысла	мм	$l_{CD}$	180	260	310	370	400	450	520	480	310
	Длина колена CE коромысла	мм	$l_3$	216	286	310	333	380	472,5	416	408	310
	Длина колена СК коромысла	мм	$l_{BC}$	81	130	170,5	222	192	180	270,4	278,4	170,5
	Длина шатуна CE	мм	$l_4$	162	247	325,5	296	480	585	572	552	325,5
	Положение центра масс шатуна 2		$l_{BS2}$	$l_{BS2} = 0,5 l_{BC}$								
	Положение центра масс шатуна 4		$l_{CS4}$	$l_{CS4} = 0,4 l_{CD}$								
Масса кривошипа 1	кг	$m_1$	100	130	180	210	250	280	300	240	190	
Масса шатуна 2	кг	$m_2$	30	36	45	50	56	62	70	65	60	
Масса коромысла 3	кг	$m_4$	26	32	38	44	50	55	60	58	55	
Масса шатуна 4	кг	$m_4$	20	24	28	32	36	40	45	38	35	
Масса ползуна 5	кг	$m_5$	50	65	80	96	115	130	150	140	100	
Момент инерции звена 1	кг м <sup>2</sup>	$I_{S1}$	6,3	6,2	6,5	6,7	7	6,2	6,3	6,8	6,4	
Момент инерции звена 2	кг м <sup>2</sup>	$I_{S2}$	1,5	2,0	2,5	3,0	3,2	3,5	4,0	3,7	3,1	

Продолжение табл. 2.18

1	2	3	4	5	6	7	8	9	10	11	12	13
Для зубчатого механизма	Момент инерции звена 3	кг м <sup>2</sup>	$I_{S3}$	0,9	1,2	1,4	1,6	2,0	2,2	2,5	1,8	1,5
	Момент инерции звена 4	кг м <sup>2</sup>	$I_{S4}$	0,7	0,9	1,0	1,2	1,4	1,6	1,8	1,5	1,7
	Усилие на ползуне в конце хода	кН	$F_{max}$	80	110	200	270	300	350	400	370	300
	Коэффициент неравномерности		$\delta$	0,1-0,15								
	Приведенный момент инерции звеньев	кг м <sup>2</sup>	$I_{np.const}$	43	28	50	55	62	40	52	60	50
	Число зубьев шестерни		$z_1$	14	14	10	10	9	9	11	11	12
	Модуль	мм	$m$	4	2	7	8	3	5	10	6	4
	Параметры исходного контура			$h_a^*=1; c^*=0,25; \alpha=20^\circ$								
	№ схемы планетарного механизма			58	59	60	61	62	52	54	56	78

### 3. КУЛАЧКОВЫЕ МЕХАНИЗМЫ

При выполнении темы «Проектирование кулачкового механизма» считается заданным:

1. Тип кулачкового механизма.
2. Закон ускорения движения толкателя.
3. Максимальное перемещение толкателя.
4. Углы поворота кулачка.
5. Допускаемый угол давления.
6. Эксцентриситет оси перемещения толкателя.
7. Вид замыкания.

Определение основных размеров звеньев механизма выполняют графическими или аналитическими методами. При расчете находят начальный радиус центрального профиля кулачка, ролика, размеры толкателя и его положение относительно кулачка.

При проектировании кулачкового механизма необходимо решить следующие задачи:

1. Построить графики ускорения, скорости и перемещения толкателя.
2. Рассчитать масштабные коэффициенты перемещения, скорости, ускорения, углов, времени и указать их на координатных осях соответствующих графиков.
3. Графически или аналитически с применением программ автоматизированного расчета и проектирования определить начальный радиус центрального профиля кулачка.
5. Графическим построением определить профиль кулачка.
6. Определить радиус ролика толкателя.
7. Построить график углов давления в высшей кинематической паре кулачкового механизма.
8. Составить таблицу полярных координат конструктивного или центрального профиля кулачка.

Тип кулачкового механизма выбирают на основе решения компоновки механизмов машины. Для этого намечают относительные положения осей кулачка и толкателя, что позволяет синтезировать плоскую или пространственную кинематическую схему механизма, выбрать его тип и решить вопрос замыкания.

### 3.1. Дискový кулачок с роликовым коромысловым толкателем (1А)

На рис. 3.1 показаны схемы дискового кулачкового механизма с коромысловым толкателем с геометрическим (а) и силовым (б) замыканием. На схемах цифрой 6 – обозначен кулачок, 7 – толкатель. При проектировании значения для проектирования выбираются согласно заданию преподавателя из таблицы 3.1.

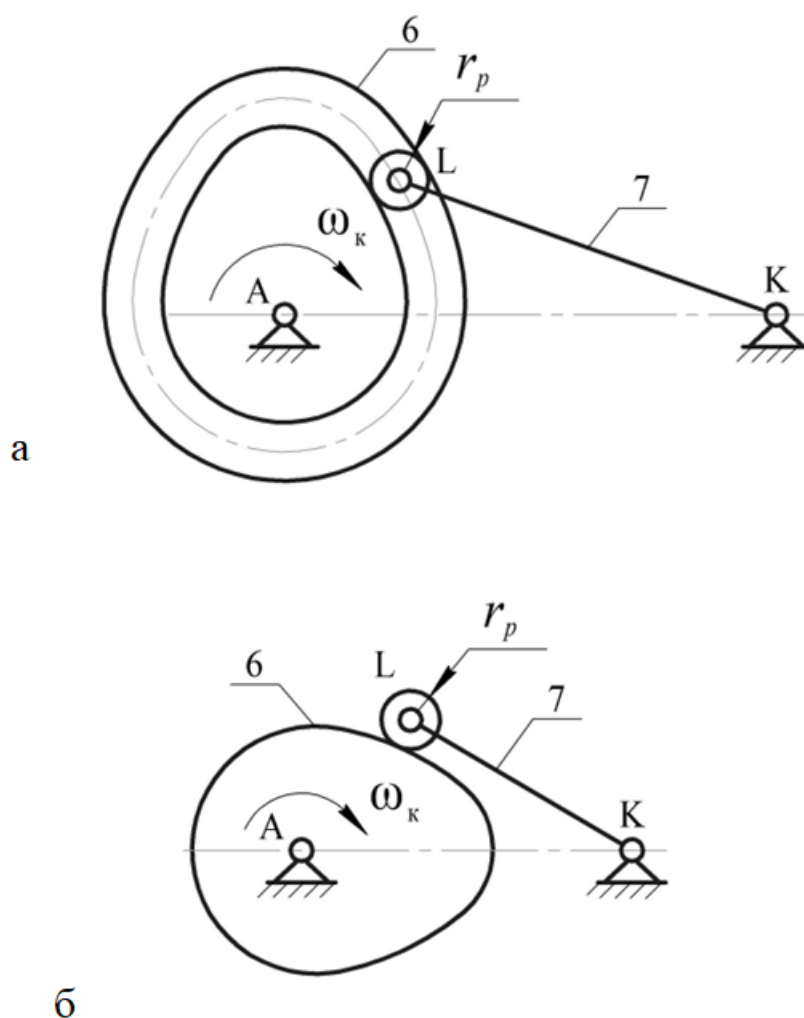


Рис. 3.1. Плоский кулачковый механизм с роликовым коромысловым толкателем: а – геометрическое замыкание, б – силовое

При проектировании кулачкового механизма обеспечить заданный закон движения толкателя. Начальный радиус кулачка  $r_0$  определить из условия замыкания элементов высшей кинематической пары.



Таблица 3.1

## Исходные данные

	Наименование параметра	Размерность	Обозначения	варианты								
				а	б	в	Г	д	е	ж	з	и
Для механизма с геометрическим замыканием												
Для кулачкового механизма	Длина толкателя 7	м	$l_{LK}$	0,1	0,12	0,12	0,13	0,13	0,13	0,11	0,12	0,14
	Угловой ход толкателя 7	град	$\varphi_{max}$	30	32	34	40	30	35	30	35	40
	Закон изменения аналога ускорения толкателя			$K \cos \frac{\pi\varphi}{\varphi_n}$		$\pm mpaп$		$\pm \Delta$		$K \sin \frac{2\pi\varphi}{\varphi_n}$		$\pm K$
	Фаза подъема (удаления)	град	$\varphi_n$	120	144	132	120	144	108	96	108	120
	Фаза верхнего выстоя	град	$\varphi_{вв}$	40	20	50	40	60	26	44	40	34
	Фаза опускания (приближения)	град	$\varphi_o$	120	108	72	84	120	84	60	72	96
	Радиус ролика	м	$r_p$	0,008	0,01	0,01	0,008	0,009	0,011	0,01	0,009	0,012
Для механизма с силовым замыканием												
Для кулачкового механизма	Длина толкателя 7	м	$l_{LK}$	0,195	0,19	0,165	0,17	0,18	0,15	0,155	0,16	0,185
	Угловой ход толкателя	град	$\varphi_{max}$	18	15	20	25	24	16	22	24	25
	Закон изменения аналога ускорения толкателя			$K \sin \frac{2\pi\varphi}{\varphi_n}$		$K \cos \frac{\pi\varphi}{\varphi_n}$		$\pm K$		$\pm mpaп$		$\pm \Delta$
	Фаза подъема (удаления)	град	$\varphi_n$	90	105	95	100	104	102	105	120	100
	Фаза верхнего выстоя	град	$\varphi_{вв}$	18	20	25	20	21	23	15	20	25
	Фаза опускания (приближения)	град	$\varphi_o$	240	220	210	225	215	200	150	90	120
	Радиус ролика	м	$r_p$	0,008	0,01	0,1	0,009	0,01	0,011	0,011	0,008	0,009

### 3.2. Дискový кулачок с роликовым поступательно-движущимся толкателем (2А)

Для обеспечения постоянства контакта толкателя с профилем плоского кулачка применяется силовое и геометрическое замыкание.

На рис. 3.2 показаны схемы дискового кулачкового механизма с поступательно-движущимся толкателем с геометрическим (а) и силовым (б) замыканием. На схемах цифрой 6 – обозначен кулачок, 7 – толкатель.

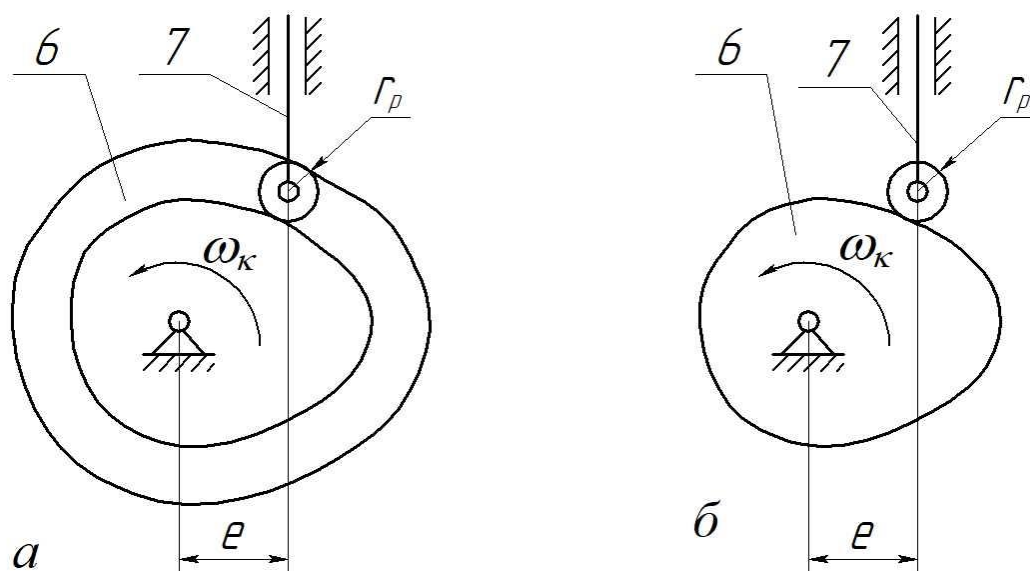


Рис. 3.2. Плоский кулачковый механизм с роликовым поступательно-движущимся толкателем:  
а – геометрическое замыкание, б – силовое

При проектировании значения для проектирования выбираются согласно заданию преподавателя из таблицы 3.2. При проектировании кулачкового механизма обеспечить заданный закон движения толкателя. Начальный радиус кулачка  $r_0$  определить из условия замыкания элементов высшей кинематической пары.

Таблица 3.2

## Исходные данные

	Наименование параметра	Размерность	Обозначения	варианты								
				а	б	в	г	д	е	ж	з	и
Для кулачкового механизма	Ход толкателя	м	$S_{\max}$	0,035	0,04	0,05	0,045	0,055	0,048	0,054	0,045	0,042
	Смещение	м	E	0,01	0,015	0,012	0,016	0,011	0,014	0,01	0,013	0,015
	Закон изменения аналога ускорения толкателя			$K \sin \frac{\pi\varphi}{\varphi_n}$		$\pm\Delta$		$\pm mpaп$		$K \cos \frac{\pi\varphi}{\varphi_n}$		$\pm K$
	Фаза подъема (удаления)	град	$\varphi_{п}$	65	70	100	60	70	65	75	68	80
	Фаза верхнего выстоя	град	$\varphi_{вв}$	15	0	10	20	20	15	10	15	10
	Фаза опускания (приближения)	град	$\varphi_{о}$	80	100	75	120	90	85	110	75	120
	Радиус ролика	м	$r_p$	0,006	0,007	0,008	0,01	0,009	0,008	0,009	0,007	0,006

### 3.3. Дискový кулачок с тарельчатым поступательно-движущимся толкателем (2Б)

Если по условию компоновки звеньев кулачкового механизма не представляется возможным поставить ролик между кулачком и толкателем, то применяют плоский толкатель. В современных автомобильных и тракторных двигателях применяют, как правило, клапанные механизмы газораспределения в основе которых лежит плоский кулачковый механизм с тарельчатым толкателем. Они характеризуются простотой конструкции и надежностью работы. Основными деталями клапанного газораспределения являются кулачки, толкатели, впускные и выпускные клапаны и клапанные пружины, обеспечивающие силовое замыкание в высшей кинематической паре кулачок – толкатель.

На рис. 3.3 показана схема плоского кулачкового механизма с плоским толкателем. На схеме цифрой 6 – обозначен кулачок, 7 – толкатель.

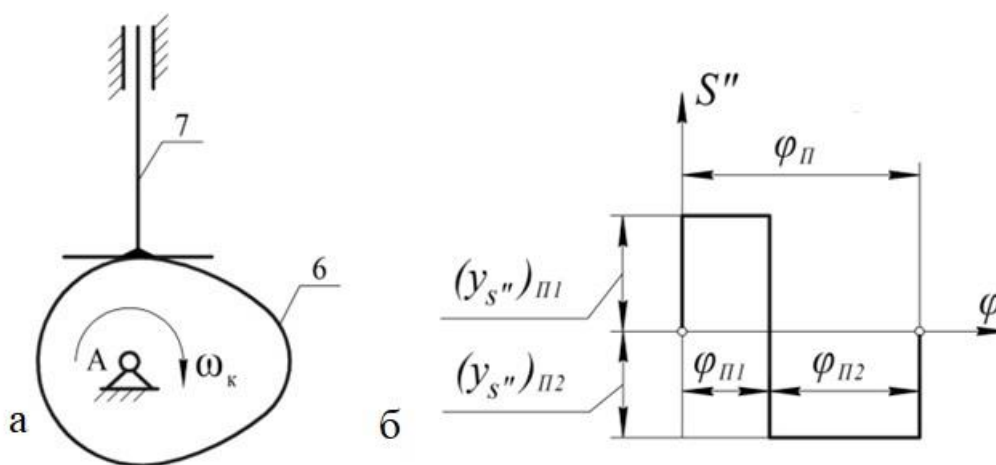


Рис. 3.3. Плоский кулачковый механизм с плоским толкателем (а) и закон изменения аналога ускорения толкателя для механизмов двигателей (б)

При проектировании значения для проектирования выбираются согласно заданию преподавателя из таблицы 3.3. При синтезе кулачкового механизма обеспечить заданный закон движения толкателя. Начальный радиус кулачка определить из условия выпуклости его профиля.

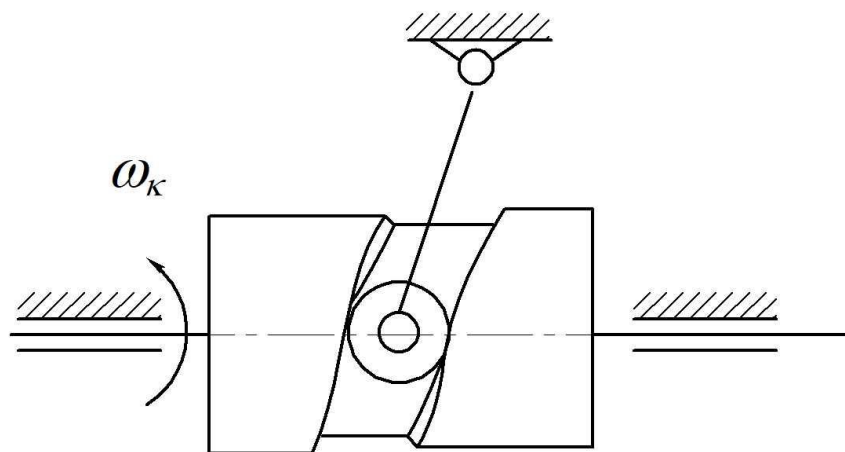
Таблица 3.3

## Исходные данные

	Наименование параметра	Размерность	Обозначения	варианты								
				а	б	в	г	д	е	ж	з	и
Для механизмов двигателей												
Для кулачкового механизма	Ход толкателя	м	$S_{max}$	0,005	0,009	0,011	0,013	0,012	0,014	0,01	0,008	0,01
	Фаза подъема (удаления) и фаза опускания (приближения) $\varphi_{п} = \varphi_{о}$ , фаза верхнего выстоя $\varphi_{вв} = 0$	град	$\varphi_{п} + \varphi_{о}$	236	256	256	268	268	268	268	268	312
	Фаза верхнего выстоя	град	$\varphi_{вв}$	0								
	Отношение аналогов ускорения толкателя	м	$N$	1,7	1,75	2	1,8	1,9	1,7	1,9	2	1,75
Для механизмов станков, прессов, горизонтально-ковочных машин												
	Закон изменения аналога ускорения толкателя			$\pm mpaп$	$\pm K$	$K \cos \frac{\pi\varphi}{\varphi_n}$	$\pm \Delta$	$K \sin \frac{\pi\varphi}{\varphi_n}$				
	Фазовые углы поворота кулачка	град		$\varphi_{уд} : \varphi_{дс} : \varphi_{пр} = 3 : 4 : 2; \quad \varphi_{уд} + \varphi_{дс} + \varphi_{пр} = 270^\circ$								
	Ход толкателя	м	$S_{max}$	10	12	18	16	14	20	24	30	28
	Минимальный радиус кривизны профиля	мм	$\rho_m$	6	8	4	5	10	8	6	5	4

### 3.4. Цилиндрический кулачок с роликовым коромысловым толкателем (3А)

На рис. 3.4 показана схема кулачкового механизма. В пространственных механизмах цилиндрический кулачок 6 с профильным пазом на боковой поверхности, обеспечивающим геометрическое замыкание элементов высшей кинематической пары, вращается с постоянной угловой скоростью  $\omega_k$ . Толкателю 7 движение сообщается через ролик по закону, зависящему от очертания профиля паза кулачка. При профилировании цилиндрических кулачков закон движения толкателя считается заданным, а поступательное движение с постоянной линейной скоростью развертки среднего цилиндра принимается за движение кулачка



*Рис. 3.4. Цилиндрический кулачок с коромысловым толкателем*

При проектировании значения для проектирования выбираются согласно заданию преподавателя из таблицы 3.4.

Таблица 3.4

## Исходные данные

	Наименование параметра	Размерность	Обозначения	варианты								
				а	б	в	г	д	е	ж	з	и
Для кулачкового механизма	Угол размаха толкателя	град	$\beta$	15	18	17	20	14	22	19	21	18
	Фазовые углы поворота кулачка	град	$\varphi$	$\varphi_{уд} : \varphi_{дс} : \varphi_{пр} = 3 : 4 : 2; \quad \varphi_{уд} + \varphi_{дс} + \varphi_{пр} = 240^\circ$								
	Закон изменения аналога ускорения толкателя			$K \cos \frac{\pi\varphi}{\varphi_n}$			$\pm K$		$\pm mpaп$		$\pm \Delta$	
	Длина толкателя	мм	$l$	180	160	170	200	160	180	175	180	190
	Допустимый угол давления на фазе удаления	град	$\alpha$	15	18	20	20	16	22	20	20	24

### 3.5. Цилиндрический кулачок с роликовым поступательно-движущимся толкателем (4А)

На рис. 3.5 показана схема кулачкового механизма. В пространственных механизмах цилиндрический кулачок 6 с профильным пазом на боковой поверхности, обеспечивающим геометрическое замыкание элементов высшей кинематической пары, вращается с постоянной угловой скоростью  $\omega_k$ . Толкателю 7 движение сообщается через ролик по закону, зависящему от очертания профиля паза кулачка. При профилировании цилиндрических кулачков закон движения толкателя считается заданным, а поступательное движение с постоянной линейной скоростью развертки среднего цилиндра принимается за движение кулачка.

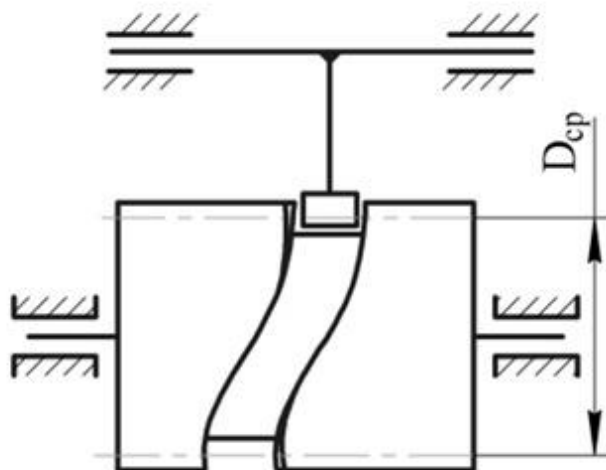


Рис. 3.5. Цилиндрический кулачок с поступательно-движущимся толкателем

При проектировании значения для проектирования выбираются согласно заданию преподавателя из таблицы 3.5.



Таблица 3.5

## Исходные данные

	Наименование параметра	Размерность	Обозначения	варианты								
				а	Б	в	г	д	е	ж	з	и
Для кулачкового механизма	Ход толкателя	м	$S_{\max}$	0,022	0,025	0,027	0,03	0,034	0,02	0,022	0,026	0,028
	Закон изменения аналога ускорения толкателя			$\pm mpa$		$K \sin \frac{2\pi\varphi}{\varphi_n}$		$\pm \Delta$	$K \cos \frac{\pi\varphi}{\varphi_n}$		$\pm K$	
	Фаза подъема (удаления)	град	$\varphi_n$	95	110	115	120	130	140	85	85	105
	Фаза верхнего выстоя	град	$\varphi_{\text{ВВ}}$	25	15	20	15	40	15	30	40	50
	Фаза опускания (приближения)	град	$\varphi_o$	60	85	150	100	75	70	130	120	80
	Радиус ролика	м	$r_p$	0,008	0,008	0,01	0,009	0,009	0,009	0,009	0,01	0,008

## **ЗАКЛЮЧЕНИЕ**

Практические приемы решения задач анализа и синтеза механизмов машин, изучаемые в процессе работы над курсовым проектом, позволяют получить полную характеристику структурных, кинематических или динамических свойств механизмов. Выполнение проекта обусловлено необходимостью решения конкретных вопросов при проектировании механизмов по заданным свойствам.

Изучаемые методы анализа и синтеза механизмов машин являются общими и носят методологический характер. Они пригодны для проектирования механизма независимо от его технического назначения и физической природы рабочего процесса в машине.

## СПИСОК ЛИТЕРАТУРЫ

1. Бровкина Ю.И. Онлайн-курс «Теория механизмов и машин» / Ю.И. Бровкина, С.С. Резников, М.В. Абрамчук. – Текст: электронный // [https://openedu.ru/course/ITMOUniversity/MECHMASCH/?session=fall\\_2022](https://openedu.ru/course/ITMOUniversity/MECHMASCH/?session=fall_2022)
2. Задания на курсовой проект по «Теории механизмов и машин»: методические указания / Т.А. Балабина, В.В. Кореновский, А.Н. Мамаев [и др.]. – 1-е изд. – М.: – Университет машиностроения, 2015. – 70 с.
3. Механизмы кузнечно-прессового оборудования: методические указания / В.Г. Гуцин, С.А. Балтаджи, Ю.И. Бровкина [и др.]. – М.: ФГБОУ ВПО МГТУ «Станкин», 2011 – 65 с.
4. Проектирование механизмов и машин : учебное пособие / Гуцин В.Г., Балтаджи С.А., Соболев А.В., Бровкина Ю.И. Старый Оскол : ТНТ, 2023. – 488 с.

# ПРИЛОЖЕНИЕ

## Оформление курсового проекта

Курсовой проект состоит из расчетно-пояснительной записки и четырех листов графических построений. Графические построения к каждому разделу проекта выполняются на отдельном листе формата А1 (ГОСТ 2.301–68, ГОСТ 2.109–73) карандашом или на компьютере.

Пояснительная записка курсового проекта выполняется в редакторе MWord или другом текстовом редакторе и содержит следующие разделы.

- I. Титульный лист
- II. Задание на курсовой проект.
- III. Комплексное исследование рычажного механизма (1 лист).
  1. Структурный анализ рычажного механизма станка.
  2. Метрический синтез (если необходимо)
  3. Расчет приведенного момента инерции механизма за один оборот кривошипа.
  4. Расчет приведенного момента сил за один оборот кривошипа.
  5. Определение колебаний угловой скорости кривошипа.
  6. Подбор маховика и выбор двигателя.
  7. Кинематическое исследование рычажного механизма станка (приводятся все расчетные формулы и графики изменения скоростей и ускорений за один оборот кривошипа характерных точек звеньев).
  8. Определение реакций в кинематических парах рычажного механизма в положении рабочего хода.
  9. Определение уравновешивающей силы на начальном звене.
- IV. Расчет эвольвентной зубчатой передачи (2 лист).
- V. Проектирование/исследование планетарного механизма (3 лист).
- VI. Кулачковый механизм (4 лист).

Каждый лист проекта должен иметь в правом нижнем углу штамп (рис.) с указанием разрабатываемой темы.

					<i>КП. группа. вариант. 000-01</i>			
						<i>Лит.</i>	<i>Масса</i>	<i>Масштаб</i>
<i>Изм.</i>	<i>Лист</i>	<i>№ докум.</i>	<i>Подп.</i>	<i>Дата</i>	<i>Комплексное исследование МЕХАНИЗМА СТАНКА</i>			<i>1:1</i>
<i>Разраб.</i>	<i>Иванов И.И.</i>							
<i>Проб.</i>	<i>Петров П.П.</i>							
<i>Т.контр.</i>						<i>Лист 3</i>	<i>Листов 3</i>	
<i>Н. контр.</i>					<i>Московский Политех</i>	<i>Кафедра ТМиКМ</i>		
<i>Утв.</i>								

*Рис. Оформление основной надписи графической части курсового проекта*

На чертежах обязательно сохранить все вспомогательные построения в тонких линиях ( $S/3$ ), делать соответствующие надписи и проставлять принятые масштабы. Основные построения (схемы механизмов, диаграммы) должны обводиться линиями толщиной  $S$ . На графике по осям координат должны быть указаны числовые значения масштабных коэффициентов и их единицы измерения. Характерные точки на графиках рекомендуется отмечать кружками диаметром 1,5...2 мм.

Расчетно-пояснительная записка выполняется на листах формата А4 (210x297). Текст записки пишется или печатается на одной стороне листа, необходимые рисунки выполняются карандашом или на компьютере. Записка должна иметь титульный лист, исходные данные для проектирования, краткие пояснения к решениям, достаточно подробные мотивированные расчеты, а в конце – список использованной литературы и оглавление. План записки должен соответствовать последовательности работы над проектом. Все необходимые для расчета уравнения и формулы пишутся в общем виде (в буквенных обозначениях), затем в них подставляются числовые значения и приводится результат вычислений с размерностями системы СИ. Для повторяющихся вычислений записывается расчетная формула, а результаты расчета представляются в виде таблицы.

После выполнения курсового проекта проводится его защита. На защите студент должен показать знание теории и общих методов исследования механизмов.

Курсовой проект оценивается дифференцированной оценкой.

Типовое задание на курсовое проектирование может быть заменено научно-исследовательской работой или решением инженерных задач при выполнении конкретных исследований механизмов станка, а также разработкой программных модулей для использования их в учебном процессе университета.

*Учебное электронное издание*

**Бровкина Юлия Игоревна, Мамаев Алексей Николаевич,  
Рабичева Татьяна Сергеевна**

## **КУРСОВОЕ ПРОЕКТИРОВАНИЕ МЕХАНИЗМОВ И МАШИН**

*Сборник заданий*

*Разработано с помощью программного обеспечения  
Microsoft Office Word, Adobe Acrobat Pro*

*Издается в авторской редакции*

Ответственный за выпуск *А.В. Куркова*  
Компьютерная верстка: *Н.Р. Гуськова*

Подписано к использованию 22.12.2022  
Объем издания 2,35 Мб. Тираж 50. Заказ № 87  
Издательство Московского Политеха

115280, Москва, Автозаводская, 16  
[www.mospolytech.ru](http://www.mospolytech.ru); e-mail: [izdat.mospolytech@yandex.ru](mailto:izdat.mospolytech@yandex.ru);  
тел. (495) 276-33-67