

Документ подписан простой электронной подписью  
Информация о владельце:  
ФИО: Максимов Алексей Борисович  
Должность: директор департамента по образовательной политике  
Дата подписания: 16.10.2023 12:20:26  
Уникальный программный ключ:  
8db180d1a3f02ac9e60521a5672742735c18b1d6

**МИНИСТЕРСТВО ОБРАЗОВАНИЯ И НАУКИ РОССИЙСКОЙ ФЕДЕРАЦИИ**  
**Федеральное государственное автономное образовательное учреждение**  
**высшего образования**  
**МОСКОВСКИЙ ПОЛИТЕХНИЧЕСКИЙ УНИВЕРСИТЕТ**

**УТВЕРЖДАЮ**

**Декан факультета машиностроения**

 / **Е. В. Сафонов** /

“ *13* ” *сентября* 2022 г.



**РАБОЧАЯ ПРОГРАММА ДИСЦИПЛИНЫ**

**ОСНОВЫ ЭЛЕКТРОНИКИ И МЕХАТРОНИКИ ОБОРУДОВАНИЯ ДЛЯ**  
**АДДИТИВНОГО ПРОИЗВОДСТВА**

Направление подготовки  
**27.03.05 "Инноватика"**

профиль подготовки  
**"Аддитивные технологии",**

Квалификация (степень) выпускника  
**Бакалавр**

Форма обучения  
**очная**

Москва 2022



Программа дисциплины «**Основы электроники и мехатроники оборудования для аддитивного производства**» составлена в соответствии с требованиями ФГОС ВО и учебным планом по направлению **27.03.05 «Инноватика»** и профилю подготовки «**Аддитивные технологии**».

Программу составил:  
к.т.н., доцент  А.В. Кузнецов;

Программа дисциплины «**Основы электроники и мехатроники оборудования для аддитивного производства**» по направлению **27.03.05 «Инноватика»** и профилю подготовки «**Аддитивные технологии**» утверждена на заседании кафедры «**Автоматика и управление**» «31» августа 2022 г. протокол № 1. \_\_\_\_\_

Зав. кафедрой  /А.В. Кузнецов/

Программа согласована с руководителем образовательной программы по направлению подготовки **27.03.05 «Инноватика»** профиль подготовки «**Аддитивные технологии**»

 «31» августа 2022 г. 

Программа утверждена на заседании учебно-методической комиссии факультета Машиностроения

Председатель комиссии  

« 13 » 09 2022 г. Протокол: N 14-22

### 1. Цели освоения дисциплины

Целью освоения дисциплины «Основы электроники и мехатроники оборудования для аддитивного производства» является формирование системы знаний, умений и навыков в области функционирования электронных и мехатронных устройств.

Задачи дисциплины: изучение принципов построения и эксплуатации электронных устройств, изучение теоретических основ электротехники, основных схемотехнических приемов, изучение принципов компьютерного и электронного управления механическими системами.

### 2. Место дисциплины в структуре ООП бакалавриата

Дисциплина «Основы электроники и мехатроники оборудования для аддитивного производства» относится к элективным дисциплинам основной образовательной программы бакалавриата; изучается в 5 семестре.

Дисциплина базируется на следующих, пройденных дисциплинах:

- «Физика» (раздел электричество);
- «Программирование и алгоритмизация»;
- «Информационные технологии».

Курс «Основы электроники и мехатроники оборудования для аддитивного производства» использует знания дисциплин общетеоретического ряда и является своеобразной профориентацией в данной области. По итогам изучения студент должен освоить терминологию, основные понятия, более глубоко изучить методы и средства электронных и мехатронных устройств.

### 3. Перечень планируемых результатов обучения по дисциплине (модулю), соотнесенные с планируемыми результатами освоения образовательной программы

Код компетенции	В результате освоения образовательной программы обучающийся должен обладать	Перечень планируемых результатов обучения по дисциплине
ОПК-1	Способен анализировать задачи профессиональной деятельности на основе положений, законов и методов в области математики, естественных и технических наук	<p><b><u>Знать:</u></b></p> <ul style="list-style-type: none"><li>- назначение, устройство, принцип действия различных электронных устройств;</li><li>- правила эксплуатации и назначение различных видов электронных устройств, алгоритмы их функционирования.</li></ul> <p><b><u>Уметь:</u></b></p> <ul style="list-style-type: none"><li>- пользоваться контрольно-измерительной аппаратурой;</li><li>- выбирать электронные компоненты по заданным характеристикам и формулировать требования к электронным компонентам;</li></ul> <p><b><u>Владеть:</u></b></p> <ul style="list-style-type: none"><li>- навыками исследования схем электронных приборов;</li><li>- навыками проектирования электронных устройств на основе имеющихся технических решений и элементной базы;</li></ul>



		- навыками программирования микроконтроллеров.
ОПК-4	Способен осуществлять оценку эффективности систем управления, разработанных на основе математических методов	<p><b>Знать:</b> основные принципы моделирования и разработки электронных устройств с помощью прикладных программ;</p> <p><b>Уметь:</b> определять способы реализации и моделирования электронных устройств.</p> <p><b>Владеть:</b> навыками работы в специализированных прикладных программах для моделирования и разработки электронных устройств.</p>

#### 4 Структура и содержание дисциплины

Общая трудоемкость дисциплины составляет 3 зачетных единицы, 108 академических часов (из них 54 часа – аудиторная работа, в том числе 18 часов лекций, 18 часов лабораторных занятий, 18 часов семинарских занятий и 54 часа самостоятельной работы студента).

Структура и содержание дисциплины «Основы электроники и мехатроники оборудования для аддитивного производства» по срокам и видам работы отражены в приложении 1.

#### Содержание разделов дисциплины

##### Тематика лекционных занятий:

**Тема 1. Общие принципы обработки сигналов.** Общая функциональная схема, принципы преобразования сигналов аналоговых сигналов в цифровые.

**Тема 2. Функциональная схема 3D принтера и ее анализ.**

**Тема 3. Основы электротехники.** Закон Ома, законы Кирхгофа, метод эквивалентного генератора, основные электротехнические элементы. Расчет цепей с помощью прикладных программ.

**Тема 4. Основные принципы работы полупроводниковых устройств.** Структура р-п перехода, его ВАХ, диод, транзистор. Моделирование полупроводниковых устройств и простых схем на их основе.

**Тема 5. Силовая часть оборудования.** Источник вторичного питания, требования к нему. Трансформаторная и импульсная схемы источников вторичного питания. Основные ограничения, методы расчета и моделирования.

**Тема 6. Электромеханическая часть оборудования.** Основы электропривода. Общие принципы работы электродвигателей, общие принципы управления электродвигателями, выбор двигателей. Шаговые двигатели.

**Тема 7. Измерительная часть оборудования.** Общие принципы построения измерительных преобразователей. Концевые выключатели, датчики положения, скорости, температуры.

**Тема 8. Аппаратная часть оборудования.** Системы счисления, двоичный код, основы алгебры логики; логические устройства типовых серий ТТЛ и КМОП, электронные ключи; комбинационные устройства; последовательностные устройства; устройства аналогоцифрового и цифроаналогового преобразования; общие сведения о современных микроконтроллерах – принципы построения, архитектура; структура микропроцессорной системы, регистровая модель, система команд.

**Тема 9. Основы программирования микроконтроллеров.**

Тематика лабораторных работ по дисциплине «**Основы электроники и мехатроники оборудования для аддитивного производства**»  
Направление подготовки **27.03.05 "Иноватика"**

Профиль подготовки

**Аддитивные технологии (бакалавр)**

очная форма обучения

1. Тема 4: Основные принципы работы полупроводниковых устройств – p-n переход, его ВАХ, диод, транзистор – 2 часа.  
Лабораторная работа №1. «Снятие вольтамперных характеристик диода и транзистора»  
Оснащение: программное обеспечение NI Multisim 13.0
2. Тема 5: Силовая часть оборудования – 2 часа.  
Лабораторная работа №2. «Исследование работы регулируемого источника питания»  
Оснащение: программное обеспечение NI Multisim 13.0
3. Тема 6. Электромеханическая часть оборудования – 2 часа  
Лабораторная работа №3 «Исследование работы шагового двигателя» - 2 час.  
Оснащение: программное обеспечение NI Multisim 13.0
4. Тема 8: Аппаратная часть оборудования. – 8 часов.  
Лабораторная работа №4 «Исследование работы логических устройств» - 2 часа.  
Оснащение: программное обеспечение NI Multisim 13.0.  
  
Лабораторная работа №5 «Исследование работы комбинационных устройств» - 2 часа.  
Оснащение: программное обеспечение NI Multisim 13.0.  
  
Лабораторная работа №6 «Исследование работы последовательностных устройств» - 2 часа.  
Оснащение: программное обеспечение NI Multisim 13.0.  
  
Лабораторная работа №7 «Исследование работы АЦП и ЦАП» - 2 часа.  
Оснащение: программное обеспечение NI Multisim 13.0.
5. Тема 9: Основы программирования микроконтроллеров. – 4 часа.  
Лабораторная работа №8 «Исследование структуры и принципов программирования микроконтроллеров AVR» - 2 часа.  
Оснащение: программное обеспечение AmelStudio 7.0, Proteus Design Suite 8.6.  
  
Лабораторная работа №9 «Исследование системы программного управления шагового двигателя» - 2 часа.  
Оснащение: программное обеспечение AmelStudio 7.0, Proteus Design Suite 8.6.

Тематика семинарских занятий по дисциплине «**Основы электроники и мехатроники оборудования для аддитивного производства**»  
Направление подготовки **27.03.05 "Иноватика"**

Профиль подготовки

**Аддитивные технологии (бакалавр)**

очная форма обучения

1. Семинарское занятие №1: Расчет цепей постоянного тока на основе законов Кирхгофа. – 2 часа.  
Аудиторная работа по расчету цепей, 1 вариант выполняется преподавателем, далее студентом у доски под контролем аудитории.  
Результат: закрепление навыков расчета и анализа цепей постоянного тока.
2. Семинарское занятие №2: Расчет цепей постоянного тока методом контурных токов и узловых потенциалов. – 2 часа.  
Аудиторная работа по расчету цепей, 1 вариант выполняется преподавателем, далее студентом у доски под контролем аудитории.  
Результат: закрепление навыков расчета и анализа цепей постоянного тока.
3. Семинарское занятие №3: Расчет цепей постоянного тока методом эквивалентного генератора. – 2 часа.  
Аудиторная работа по расчету цепей, 1 вариант выполняется преподавателем, далее студентом у доски под контролем аудитории.  
Результат: закрепление навыков расчета и анализа цепей постоянного тока.
4. Семинарское занятие №4: Анализ характеристик транзистора, диода, стабилитрона, определение предельных значений и возможной области применения на основе технической документации – 2 часа.  
Аудиторная работа по обсуждению вопросов анализа технической документации элементарных полупроводниковых устройств.  
Результат: закрепление навыков работы с технической литературой, изучение схем выпрямителей, электронных ключей.
5. Защита лабораторной работы: Тема 4: Основные принципы работы полупроводниковых устройств – p-n переход, его ВАХ, диод, транзистор – 2 часа.
6. Защита лабораторной работы: Тема 5: Силовая часть оборудования – 2 часа.
7. Защита лабораторной работы: Тема 6: Электромеханическая часть оборудования. – 2 часа.
8. Защита лабораторной работы: Тема 8: Аппаратная часть оборудования. – 2 часа.
9. Защита лабораторной работы: Тема 9: Основы программирования микроконтроллеров. – 2 часа.



Тематика вопросов для самостоятельного изучения по дисциплине «**Основы электроники и мехатроники оборудования для аддитивного производства**»  
Направление подготовки **27.03.05 "Инноватика"**

Профиль подготовки

**Аддитивные технологии (бакалавр)**

очная форма обучения

**Тема 1. Общие принципы обработки сигналов.** Общая функциональная схема, принципы преобразования сигналов аналоговых сигналов в цифровые.

Самостоятельное изучение: эффекты, возникающие при квантовании сигналов: наложение и размножение спектров. – 2 часа.

**Тема 2. Функциональная схема 3D принтера и ее анализ.**

Самостоятельное изучение: обзор конструкций и состава современных 3D-принтеров.

**Тема 3. Основы электротехники.** Закон Ома, законы Кирхгофа, метод эквивалентного генератора, основные электротехнические элементы. Расчет цепей с помощью прикладных программ.

Самостоятельное изучение: электрические цепи синусоидального тока: комплексное сопротивление, резонанс токов и напряжений, векторное представление электрических величин.

**Тема 9. Основы программирования микроконтроллеров.**

Самостоятельное изучение: обзор современных микроконтроллеров: AVR, Arduino, Motorola и др.

## **5. Образовательные технологии**

Методика преподавания дисциплины «Основы электроники и мехатроники оборудования для аддитивного производства» и реализация компетентного подхода в изложении и восприятии материала предусматривает использование следующих активных и интерактивных форм проведения аудиторных и внеаудиторных занятий:

- аудиторные занятия: лекции, семинары, лабораторные работы;
- внеаудиторные занятия: самостоятельное изучение отдельных вопросов, подготовка к защите лабораторных работ, выполнение расчетно-графической работы.

## **6. Оценочные средства для текущего контроля успеваемости, промежуточной аттестации по итогам освоения дисциплины и учебно-методическое обеспечение самостоятельной работы студентов**

В процессе обучения в течение семестра используются оценочные средства текущего контроля успеваемости и промежуточных аттестаций. Применяются следующие оценочные средства: защита лабораторных работ, тест, защита РГР, экзамен.

Образцы тестовых заданий и вопросов к экзамену приведены в приложении 2.

### **6.1. Фонд оценочных средств для проведения промежуточной аттестации обучающихся по дисциплине (модулю).**

6.1.1. Перечень компетенций с указанием этапов их формирования в процессе освоения образовательной программы.

В результате освоения дисциплины (модуля) формируются следующие компетенции:

Код компетенции	В результате освоения образовательной программы обучающийся должен обладать
ОПК-1	Способен анализировать задачи профессиональной деятельности на основе положений, законов и методов в области математики, естественных и технических наук
ОПК-4	Способен осуществлять оценку эффективности систем управления, разработанных на основе математических методов

В процессе освоения образовательной программы данная компетенция, в том числе их отдельные компоненты, формируются поэтапно в ходе освоения обучающимися дисциплин (модулей), практик в соответствии с учебным планом и календарным графиком учебного процесса.

#### 6.1.2. Описание показателей и критериев оценивания компетенций, формируемых по итогам освоения дисциплины (модуля), описание шкал оценивания.

Показателем оценивания компетенций на различных этапах их формирования является достижение обучающимися планируемых результатов обучения по дисциплине (модулю).

ОПК-1. Способен анализировать задачи профессиональной деятельности на основе положений, законов и методов в области математики, естественных и технических наук				
Показатель	Критерии оценивания			
	2	3	4	5
<p><u>Знать:</u></p> <ul style="list-style-type: none"> <li>- назначение, устройство, принцип действия различных электронных устройств;</li> <li>- правила эксплуатации и назначение различных видов электронных устройств, алгоритмы их функционирования.</li> </ul>	<p>Обучающийся демонстрирует полное отсутствие или недостаточное соответствие следующих знаний: назначение, устройство, принцип действия различных электронных устройств, правил их эксплуатации.</p>	<p>Обучающийся демонстрирует неполное соответствие следующих знаний: назначение, устройство, принцип действия различных электронных устройств, правил их эксплуатации. Допускаются значительные ошибки, проявляется недостаточность знаний, по ряду показателей, обучающийся испытывает</p>	<p>Обучающийся демонстрирует частичное соответствие следующих знаний: назначение, устройство, принцип действия различных электронных устройств, правил их эксплуатации. но допускаются незначительные ошибки, неточности, затруднения при аналитических операциях.</p>	<p>Обучающийся демонстрирует полное соответствие следующих знаний: назначение, устройство, принцип действия различных электронных устройств, правил их эксплуатации, свободно оперирует приобретенными знаниями.</p>



		значительные затруднения при оперировании знаниями при их переносе на новые ситуации.		
<p><b><u>Уметь:</u></b></p> <ul style="list-style-type: none"> <li>- пользоваться контрольно-измерительной аппаратурой;</li> <li>- выбирать электронные компоненты по заданным характеристикам и формулировать требования к электронным компонентам;</li> </ul>	Обучающийся не умеет или в недостаточной степени умеет пользоваться КИМ, выбирать электронные компоненты и формулировать требования к ним.	Обучающийся демонстрирует неполное соответствие следующих умений: пользоваться КИМ, выбирать электронные компоненты и формулировать требования к ним. Допускаются значительные ошибки, проявляется недостаточность умений, по ряду показателей, обучающийся испытывает значительные затруднения при оперировании умениями при их переносе на новые ситуации.	Обучающийся демонстрирует частичное соответствие следующих умений: пользоваться КИМ, выбирать электронные компоненты и формулировать требования к ним. Умения освоены, но допускаются незначительные ошибки, неточности, затруднения при аналитических операциях, переносе умений на новые, нестандартные ситуации.	Обучающийся демонстрирует полное соответствие следующих умений: пользоваться КИМ, выбирать электронные компоненты и формулировать требования к ним. Свободно оперирует приобретенными умениями, применяет их в ситуациях повышенной сложности.
<p><b><u>Владеть:</u></b></p> <ul style="list-style-type: none"> <li>- навыками исследования схем электронных приборов;</li> <li>- навыками проектирования электронных устройств на основе имеющихся технических решений и элементной базы;</li> <li>- навыками программирования микроконтроллеров</li> </ul>	Обучающийся не владеет или в недостаточной степени владеет навыками исследования и проектирования электронных схем и программирования микроконтроллеров	Обучающийся владеет навыками исследования и проектирования электронных схем и программирования микроконтроллеров, допускаются значительные ошибки, проявляется недостаточность владения навыками по ряду показателей, Обучающийся испытывает значительные затруднения при применении	Обучающийся частично владеет навыками исследования и проектирования электронных схем и программирования микроконтроллеров, навыки освоены, но допускаются незначительные ошибки, неточности, затруднения при аналитических операциях, переносе умений на новые, нестандартные ситуации.	Обучающийся в полном объеме владеет навыками исследования и проектирования электронных схем и программирования микроконтроллеров, свободно применяет полученные навыки в ситуациях повышенной сложности.

		навыков в новых ситуациях.		
--	--	----------------------------	--	--

ОПК-4. Способен осуществлять оценку эффективности систем управления, разработанных на основе математических методов

Показатель	Критерии оценивания			
	2	3	4	5
<p><u>Знать:</u> основные принципы моделирования и разработки электронных устройств с помощью прикладных программ;</p>	<p>Обучающийся демонстрирует полное отсутствие или недостаточное соответствие следующих знаний: принципы моделирования и разработки электронных устройств с помощью прикладных программ.</p>	<p>Обучающийся демонстрирует неполное соответствие следующих знаний: принципы моделирования и разработки электронных устройств с помощью прикладных программ. Допускаются значительные ошибки, проявляется недостаточность знаний, по ряду показателей, обучающийся испытывает значительные затруднения при оперировании знаниями при их переносе на новые ситуации.</p>	<p>Обучающийся демонстрирует частичное соответствие следующих знаний: принципы моделирования и разработки электронных устройств с помощью прикладных программ. но допускаются незначительные ошибки, неточности, затруднения при аналитических операциях.</p>	<p>Обучающийся демонстрирует полное соответствие следующих знаний: принципы моделирования и разработки электронных устройств с помощью прикладных программ, свободно оперирует приобретенными знаниями.</p>
<p><u>Уметь:</u> определять способы реализации и моделирования электронных устройств.</p>	<p>Обучающийся не умеет или в недостаточной степени умеет определять способы реализации и моделирования электронных устройств.</p>	<p>Обучающийся демонстрирует неполное соответствие следующих умений: определять способы реализации и моделирования электронных устройств. Допускаются значительные</p>	<p>Обучающийся демонстрирует частичное соответствие следующих умений: определять способы реализации и моделирования электронных устройств. Умения освоены, но допускаются незначительные</p>	<p>Обучающийся демонстрирует полное соответствие следующих умений: определять способы реализации и моделирования электронных устройств. Свободно оперирует</p>

		ошибки, проявляется недостаточность умений, по ряду показателей, обучающийся испытывает значительные затруднения при оперировании умениями при их переносе на новые ситуации.	ошибки, неточности, затруднения при аналитических операциях, переносе умений на новые, нестандартные ситуации.	приобретенными умениями, применяет их в ситуациях повышенной сложности.
<b>Владеть:</b> навыками работы в специализированных прикладных программах для моделирования и разработки электронных устройств.	Обучающийся не владеет или в недостаточной степени владеет навыками работы в специализированных прикладных программах для моделирования и разработки электронных устройств.	Обучающийся владеет навыками работы в специализированных прикладных программах для моделирования и разработки электронных устройств, допускаются значительные ошибки, проявляется недостаточность владения навыками по ряду показателей, Обучающийся испытывает значительные затруднения при применении навыков в новых ситуациях.	Обучающийся частично владеет навыками работы в специализированных прикладных программах для моделирования и разработки электронных устройств, навыки освоены, но допускаются незначительные ошибки, неточности, затруднения при аналитических операциях, переносе умений на новые, нестандартные ситуации.	Обучающийся в полном объеме владеет навыками исследования и проектирования электронных схем и программирования микроконтроллера, свободно применяет полученные навыки в ситуациях повышенной сложности.

Шкалы оценивания результатов промежуточной аттестации и их описание:

**Форма промежуточной аттестации: экзамен.**

*К промежуточной аттестации допускаются только студенты, выполнившие и защитившие все лабораторные работы и РГР предусмотренные рабочей программой.*

Шкала оценивания	Описание
Отлично	<i>Выполнены все виды учебной работы, предусмотренные рабочей программой. Студент демонстрирует соответствие знаний, умений, навыков приведенным в таблицах показателей, оперирует приобретенными знаниями, умениями, навыками, применяет их в ситуациях повышенной сложности. При этом могут быть допущены незначительные ошибки, неточности,</i>



	<i>затруднения при аналитических операциях, переносе знаний и умений на новые, нестандартные ситуации.</i>
<i>Хорошо</i>	<i>Выполнены все виды учебной работы, предусмотренные учебным планом. Студент демонстрирует неполное, правильное соответствие знаний, умений, навыков приведенным в таблицах показателей, либо если при этом были допущены 2-3 незначительные ошибки.</i>
<i>Удовлетворительно</i>	<i>Выполнены все виды учебной работы, предусмотренные учебным планом. Студент демонстрирует соответствие знаний, в котором освещена основная, наиболее важная часть материала, но при этом допущена одна значительная ошибка или неточность.</i>
<i>Неудовлетворительно</i>	<i>Не выполнен один или более видов учебной работы, предусмотренных учебным планом. Студент демонстрирует неполное соответствие знаний, умений, навыков приведенным в таблицах показателей, допускаются значительные ошибки, проявляется отсутствие знаний, умений, навыков по ряду показателей, студент испытывает значительные затруднения при оперировании знаниями и умениями при их переносе на новые ситуации.</i>

Фонд оценочных средств представлен в приложении 2 к рабочей программе.

### **7. Учебно-методическое и информационное обеспечение дисциплины**

#### *а) Основная литература:*

1. Палагута К.А. Савостин П.И., Кузнецов А.В. Аналоговая и цифровая электроника: учебное пособие. – М.: МГИУ, 2010

#### *б) Дополнительная литература:*

1. Игумнов В. Н. Электротехника и электроника: практикум. Директ-Медиа • 2014 – электронная версия <http://www.knigafund.ru/books/184914>
2. Игумнов В. Н. Электротехника и электроника: учебное пособие, Директ-Медиа • 2014 – электронная версия <http://www.knigafund.ru/books/184914>

#### *б) Интернет ресурсы:*

1. <http://www.elektrofaq.com>
2. [www.pub.lib.ru](http://www.pub.lib.ru)
3. <http://cxem.net>
4. <http://rlocman.ru>
5. <https://www.youtube.com/user/tolik7772>
6. <https://www.youtube.com/user/Zefar91>

### **8. Материально-техническое обеспечение дисциплины.**

Для проведения лекционных занятий необходимы аудитории, оснащенные мультимедийными проекторами и экранами.

Для проведения лабораторных работ необходимы следующие учебные лаборатории:

- лаборатория электротехники и электроники, оснащенная мультиметрами, цифровыми осциллографами, источниками сигналов и иным сопутствующими средствами;
- лаборатория микропроцессорной техники, оснащенная средствами программирования и отладки микропроцессоров AVR;

- лаборатория электропривода, оснащенная стендами для изучения электропривода шагового двигателя;
- мультимедийная аудитория, оснащенная персональными компьютерами с установленным программным обеспечением NI Multisim 13.0, AmelStudio 7.0, Proteus Design Suite 8.6.

Программа составлена в соответствии с требованиями ФГОС 3+ и учебным планом по направлению **27.03.05 Инноватика**, образовательная программа «**Аддитивные технологии**»

## **9. Методические рекомендации для самостоятельной работы студентов**

**Самостоятельная работа студентов направлена на решение следующих задач:**

Самостоятельная работа является одним из видов учебных занятий. Цель самостоятельной работы – практическое усвоение студентами вопросов автоматизации управления жизненным циклом изделия, рассматриваемых в процессе изучения дисциплины.

Аудиторная самостоятельная работа по дисциплине выполняется на учебных занятиях под непосредственным руководством преподавателя и по его заданию.

Внеаудиторная самостоятельная работа выполняется студентом по заданию преподавателя, но без его непосредственного участия.

**Задачи самостоятельной работы студента:**

- развитие навыков самостоятельной учебной работы;
- освоение содержания дисциплины;
- углубление содержания и осознание основных понятий дисциплины;
- использование материала, собранного и полученного в ходе самостоятельных занятий для эффективной подготовки к зачету.

**Виды внеаудиторной самостоятельной работы:**

- самостоятельное изучение отдельных тем дисциплины;
- подготовка к лекционным занятиям;
- подготовка к семинарам и практическим занятиям;
- оформление отчетов по выполненным лабораторным работам и подготовка к их защите;

- выполнение расчетно-графической работы.

Для выполнения любого вида самостоятельной работы необходимо пройти следующие этапы:

- определение цели самостоятельной работы;
- конкретизация познавательной задачи;
- самооценка готовности к самостоятельной работе;
- выбор адекватного способа действия, ведущего к решению задачи;
- планирование работы (самостоятельной или с помощью преподавателя) над заданием;

- осуществление в процессе выполнения самостоятельной работы самоконтроля (промежуточного и конечного) результатов работы и корректировка выполнения работы;
- рефлексия;
- презентация работы.

## **10. Методические рекомендации для преподавателя**

На первом занятии по дисциплине необходимо ознакомить студентов с порядком ее изучения (темами курса, формами занятий, текущего и промежуточного контроля), раскрыть место и роль дисциплины в системе наук, ее практическое значение, довести до студентов требования к форме отчетности и применения видов контроля. Выдаются задания для подготовки к семинарским занятиям.

При подготовке к семинарскому занятию по перечню объявленных тем преподавателю необходимо уточнить план их проведения, продумать формулировки и

содержание учебных вопросов, выносимых на обсуждение, ознакомиться с перечнем вопросов по теме семинара.

В ходе семинара во вступительном слове раскрыть практическую значимость темы семинарского занятия, определить порядок его проведения, время на обсуждение каждого учебного вопроса. Применяя фронтальный опрос дать возможность выступить всем студентам, присутствующим на занятии.

Целесообразно в ходе защиты лабораторных работ задавать выступающим и аудитории дополнительные и уточняющие вопросы с целью выяснения их позиций по существу обсуждаемых проблем.

Следует предоставить возможность выступления с места в виде кратких сообщений по подготовленному заранее вопросу.

В заключительной части семинарского занятия следует подвести его итоги: дать оценку выступлений каждого студента и учебной группы в целом. Раскрыть положительные стороны и недостатки проведенного семинарского занятия. Ответить на вопросы студентов. Выдать задания для самостоятельной работы по подготовке к следующему занятию.



Приложение 1.

Структура и содержание дисциплины «Основы электроники и мехатроники оборудования для аддитивного производства» по направлению подготовки

27.03.05. Инноватика

Профиль: «Аддитивные технологии»

(бакалавр)

п/п	Раздел	Семестр	Неделя	Виды учебной работы, включая самостоятельную работу студентов, и трудоемкость в часах						Виды самостоятельной работы студентов				Формы аттестации			
				Л	П/С	Лаб	СР С	КС Р	ПЛ Р*	СИ* *	РГР	Реферат	К/р	Э	З		
	Тема 1. Общие принципы обработки сигналов. Общая функциональная схема, принципы преобразования сигналов аналоговых сигналов в цифровые.	5	1	2	2		2				6						
	Тема 2. Функциональная схема 3D принтера и ее анализ.	5	2	2	2		2				6						
	Тема 3. Основы электротехники. Закон Ома, законы Кирхгофа, метод эквивалентного генератора, основные электротехнические элементы. Расчет цепей с помощью прикладных программ.	5	3	2	2		2				6						
	Тема 4. Основные принципы работы полупроводниковых устройств. Структура p-n перехода, его ВАХ, диод, транзистор. Моделирование	5	4-5	2	2	2	2			2							



	<p>Тема 8. Аппаратная часть оборудования. Системы счисления, двоичный код, основы алгебры логики; логические устройства типовых серий TTL и КМОП, электронные ключи; комбинационные устройства; последовательностные устройства; устройства аналогоцифрового и цифроаналогово преобразования; общие сведения о современных микроконтроллерах – принципы построения, архитектура; структура микропроцессорной системы, регистровая модель, система команд.</p>	5	10-16	2	2	8	8	8		8								
	Лабораторная работа №4 «Исследование работы логических устройств»					2	2	2	2	2								
	Лабораторная работа №5 «Исследование работы комбинационных устройств»					2	2	2	2	2								
	Лабораторная работа №6 «Исследование работы последовательностных устройств»					2	2	2	2	2								
	Лабораторная работа №7 «Исследование работы АЦП и ЦАП»					2	2	2	2	2								
	<b>Тема 9. Основы программирования микроконтроллеров.</b>	5	17-18	2	2	4	8	8	4	10								
	Лабораторная работа №8 «Исследование структуры и принципов программирования микроконтроллеров AVR»					2	2	2	2	2								
	Лабораторная работа №9 «Исследование системы программного управления шагового двигателя»					2	2	2	2	2								
	<b>Итого:</b>	5	18	18	18	18	54	18	18	28	8							+



МИНИСТЕРСТВО ОБРАЗОВАНИЯ И НАУКИ РОССИЙСКОЙ ФЕДЕРАЦИИ  
ФЕДЕРАЛЬНОЕ ГОСУДАРСТВЕННОЕ АВТОНОМНОЕ ОБРАЗОВАТЕЛЬНОЕ УЧРЕЖДЕНИЕ ВЫСШЕГО ОБРАЗОВАНИЯ  
**«МОСКОВСКИЙ ПОЛИТЕХНИЧЕСКИЙ УНИВЕРСИТЕТ»**  
**(МОСКОВСКИЙ ПОЛИТЕХ)**

Направление подготовки:  
**27.03.05 «Иноватика»**

Профиль: **«Аддитивные технологии»**

Форма обучения: очная

Кафедра «Автоматика и управление»

## **ФОНД ОЦЕНОЧНЫХ СРЕДСТВ**

### **ПО ДИСЦИПЛИНЕ**

**Основы электроники и мехатроники оборудования для аддитивного  
производства**

**Состав:**

- 1. Паспорт фонда оценочных средств**
- 2. Описание оценочных средств:**  
Перечень вопросов для экзамена  
Тематика лабораторных занятий

**Составитель: к.т.н., доцент Кузнецов А.В.**

Москва, 2022год

\*ПДР – написание отчета и подготовка к защите лабораторной работы  
СИ\*\* - самостоятельное изучение

## ПОКАЗАТЕЛЬ УРОВНЯ СФОРМИРОВАННОСТИ КОМПЕТЕНЦИЙ

КОМПЕТЕНЦИИ		Перечень компонентов	Технология формирования компетенций	Форма оценочного средства**	Степени уровней освоения компетенций
ИНДЕКС	ФОРМУЛИРОВКА				
ОПК-1	Способен анализировать задачи профессиональной деятельности на основе положений, законов и методов в области математики, естественных и технических наук	<p><b>Знать:</b></p> <ul style="list-style-type: none"> <li>- назначение, устройство, принцип действия различных электронных устройств;</li> <li>- правила эксплуатации и назначение различных видов электронных устройств, алгоритмы их функционирования.</li> </ul> <p><b>Уметь:</b></p> <ul style="list-style-type: none"> <li>- пользоваться контрольно-измерительной аппаратурой;</li> <li>- выбирать электронные компоненты по заданным характеристикам и формулировать требования к электронным компонентам;</li> </ul> <p><b>Владеть:</b></p> <ul style="list-style-type: none"> <li>- навыками исследования схем электронных приборов;</li> <li>- навыками проектирования</li> </ul>	лекция, самостоятельная работа, семинары и практические занятия	Т, ЗЛР, РГР	<p><b>Базовый уровень:</b></p> <p>воспроизводство полученных знаний в ходе текущего контроля; умение решать типовые задачи, принимать профессиональные решения по известным алгоритмам, правилам и методикам</p> <p><b>Повышенный уровень:</b></p> <p>практическое применение полученных знаний в процессе изучения дисциплины; готовность решать практические задачи повышенной сложности, нетиповые задачи, принимать профессиональные решения в условиях неполной определенности, при недостаточном</p>
<p><b>ОСНОВЫ ЭЛЕКТРОНИКИ И МЕХАТРОНИКИ ОБОРУДОВАНИЯ ДЛЯ АДДИТИВНОГО ПРОИЗВОДСТВА</b></p> <p>ФГОС ВО 27.03.07 «Инноватика»</p> <p>В процессе освоения данной дисциплины студент формирует и демонстрирует следующие профессиональные компетенции:</p>					



	<p>электронных устройств на основе имеющихся технических решений и элементной базы; - навыками программирования микроконтроллеров.</p>		<p>лекция, самостоятельная работа, семинары и практические занятия</p>	<p>Т, ЗЛР, РГР</p>	<p>документальном, нормативном и методическом обеспечении</p>
<p>ОПК-4</p>	<p>Способен осуществлять оценку эффективности систем управления, разработанных на основе математических методов</p>	<p>электронных устройств на основе имеющихся технических решений и элементной базы; - навыками программирования микроконтроллеров.</p>	<p><b>Знать:</b> основные принципы моделирования и разработки электронных устройств с помощью прикладных программ; <b>Уметь:</b> определять способы реализации и моделирования электронных устройств. <b>Владеть:</b> навыками работы в специализированных прикладных программах для моделирования и разработки электронных устройств.</p>	<p>Базовый уровень: воспроизводство полученных знаний в ходе текущего контроля; умение решать типовые задачи, принимать профессиональные решения по известным алгоритмам, правилам и методикам</p> <p>Повышенный уровень: применение практическое полученных знаний в процессе изучения дисциплины; готовность решать практические задачи повышенной сложности, нетиповые задачи, принимать профессиональные решения в условиях неполной определенности, при недостаточном документальном, нормативном и методическом обеспечении</p>	

## 2. Перечень оценочных средств по дисциплине

### Основы электроники и мехатроники оборудования для аддитивного производства

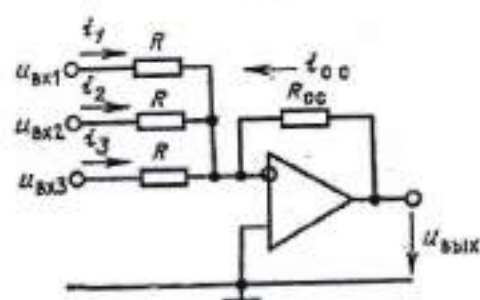
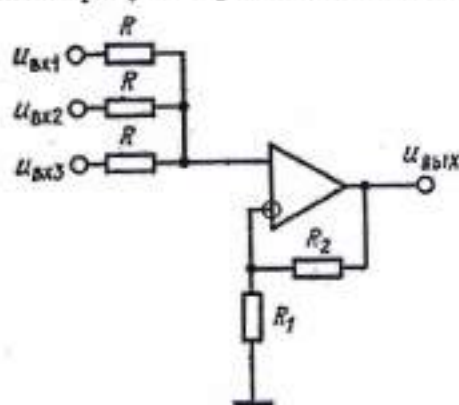
№ ОС	Наименование оценочного средства	Краткая характеристика оценочного средства	Представление оценочного средства в ФОС
1	Тест (Т)	Система стандартизированных заданий, позволяющая автоматизировать процедуру измерения уровня знаний и умений обучающегося.	Фонд тестовых заданий
2	Расчетно-графическая работа (РГР)	Средство проверки умений применять полученные знания по заранее определенной методике для решения задач или заданий по модулю или дисциплине в целом.	Комплект заданий для выполнения расчетно-графической работы
3	ЗЛР	Средство проверки умений и навыков применять полученные знания для решения практических задач с помощью инструментальных средств.	Задания для защиты лабораторных работ

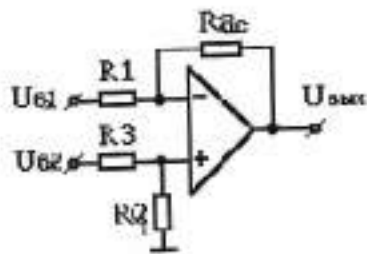
#### 2.1. Фонд тестовых заданий (ОПК-4)

##### Аппаратная часть

##### 1. Вычитатель

На каком рисунке приведена схема вычитателя

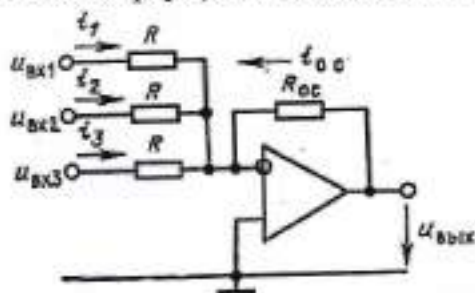




☑

## 2. Напряжение на выходе инвертирующего сумматора

По какой формуле определяется напряжение на выходе для приведенной схемы



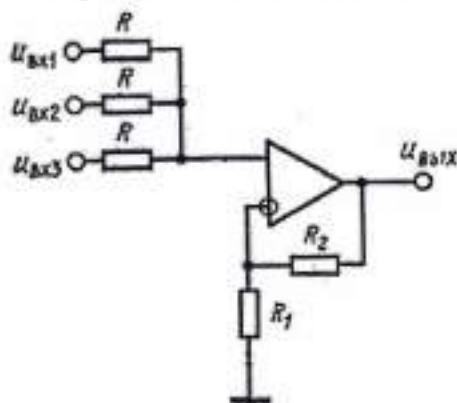
☑  $U_{\text{вых}} = -(U_{\text{вх1}} + U_{\text{вх2}} + U_{\text{вх3}}) \frac{R_{\text{ос}}}{R}$

☐  $U_{\text{вых}} = (U_{\text{вх1}} + U_{\text{вх2}} + U_{\text{вх3}}) \frac{R_{\text{ос}}}{R}$

☐  $U_{\text{вых}} = \frac{R1 + R2}{R1} \frac{U_{\text{вх1}} + U_{\text{вх2}} + U_{\text{вх3}}}{3}$

## 3. Напряжение на выходе неинвертирующего сумматора

Как определяется напряжение на выходе для приведенной схемы



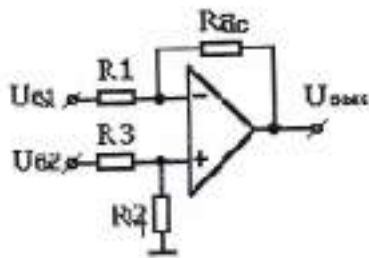
☑  $U_{\text{вых}} = \frac{R1 + R2}{R1} \frac{U_{\text{вх1}} + U_{\text{вх2}} + U_{\text{вх3}}}{3}$

☐  $U_{\text{вых}} = -(U_{\text{вх1}} + U_{\text{вх2}} + U_{\text{вх3}}) \frac{R_{\text{ос}}}{R}$

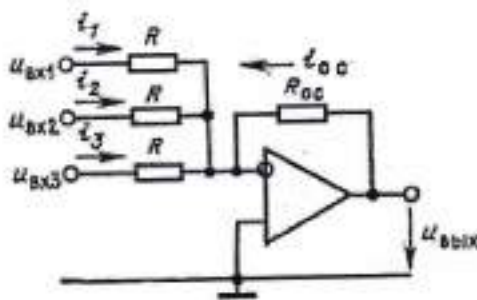
☐  $U_{\text{вых}} = (U_{\text{вх1}} + U_{\text{вх2}} + U_{\text{вх3}}) \frac{R_{\text{ос}}}{R}$

## 4. Выходное напряжение сумматоров и вычитателя

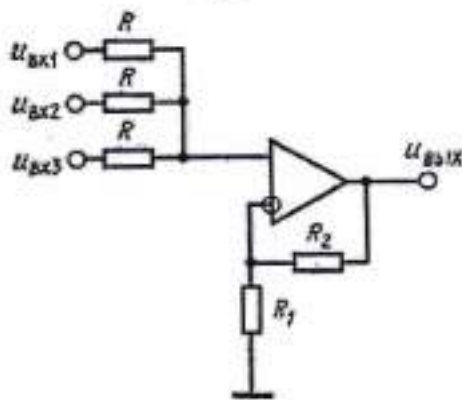
Соответствие формул, определяющих напряжение на выходе, и схем



$$U_{\text{вых}} = U_{\text{ex1}} \frac{R_4}{R_3 + R_4} \frac{R_1 + R_2}{R_1} - U_{\text{ex2}} \frac{R_2}{R_1}$$



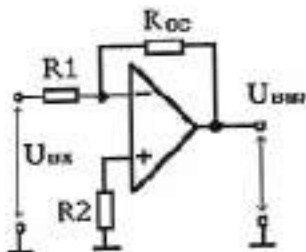
$$U_{\text{вых}} = -(U_{\text{ex1}} + U_{\text{ex2}} + U_{\text{ex3}}) \frac{R_{\text{oc}}}{R}$$



$$U_{\text{вых}} = \frac{R_1 + R_2}{R_1} \frac{U_{\text{ex1}} + U_{\text{ex2}} + U_{\text{ex3}}}{3}$$

### 5. Источник напряжения, управляемый током

Для получение источника напряжения, управляемого током необходимо, чтобы в данной схеме

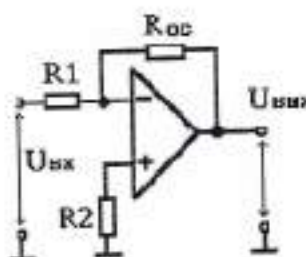


- R1=0
- Roc=0
- R2=0
- R1=0 и Roc=0

### 6. Источник тока, управляемый напряжением



Для получения источника тока, управляемого напряжением необходимо, чтобы в данной схеме



- $R1=0$
- Нагрузку включить вместо  $R_{oc}$
- Нагрузку включить вместо  $R2$
- $R_{oc}=0$

#### 7. Активный фильтр

Четырехполосник содержащий пассивные RC-цепи и активные элементы, называется

- Активным фильтром
- Пассивным фильтром
- Фильтром

#### 8. Фильтр низких частот

Фильтр пропускающий сигналы от постоянного напряжения до некоторой предельной частоты, называется

- Фильтр низких частот
- Фильтр высоких частот
- Полосовой фильтр

#### 9. Фильтр высоких частот

Фильтр пропускающий сигналы начиная с какой то частоты и выше, называется

- Фильтр высоких частот
- Фильтр низких частот
- Полосовой фильтр

#### 10. Полосовой фильтр

Фильтр пропускающий сигналы в некоторой полосе частот, называется

- Фильтр высоких частот
- Фильтр низких частот
- Полосовой фильтр
- Заграждающий фильтр

#### 11. Заграждающий фильтр

Фильтр не пропускающий сигналы в некотором диапазоне частот, называется

- Фильтр низких частот
- Фильтр высоких частот
- Полосовой фильтр
- Заграждающий фильтр

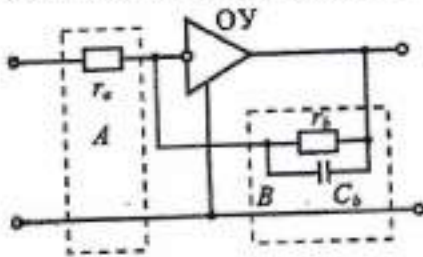
#### 12. Полюсы активных фильтров

Могут ли активные RC-фильтры иметь полюсы в в любой части комплексной плоскости

- Да
- Нет

### 13. Фильтр низких частот

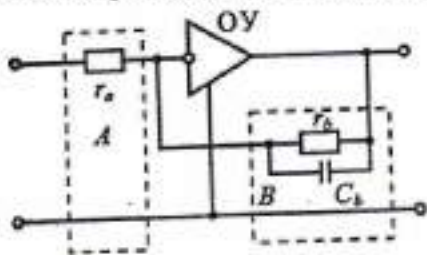
Какого типа фильтр изображен на схеме



- Фильтр низких частот
- Фильтр высоких частот
- Полосовой фильтр
- Заградительный фильтр

### 14. Порядок фильтра

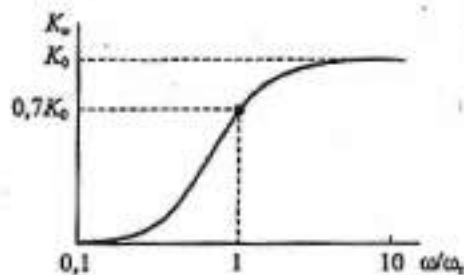
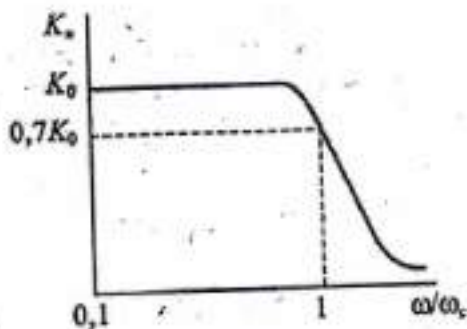
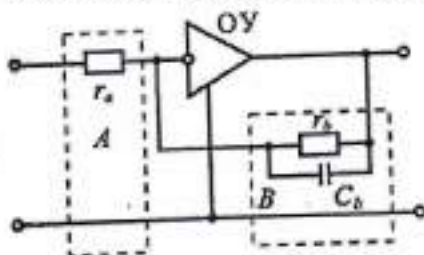
Какого порядка фильтр применяется в приведенной схеме

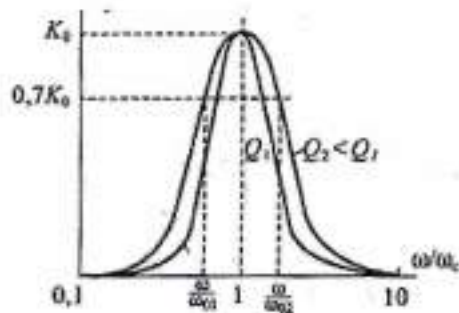


- Первого
- Второго
- Третьего

### 15. АЧХ фильтра низких частот

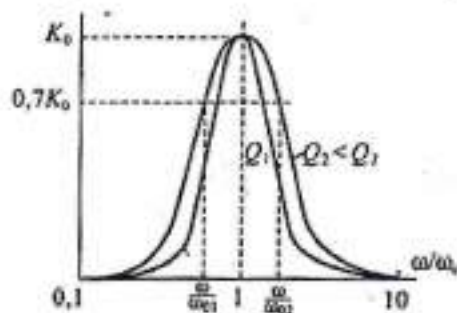
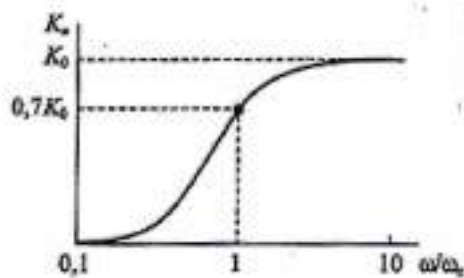
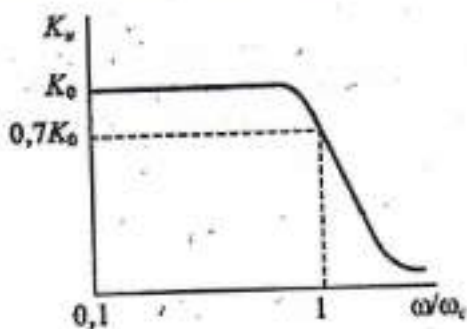
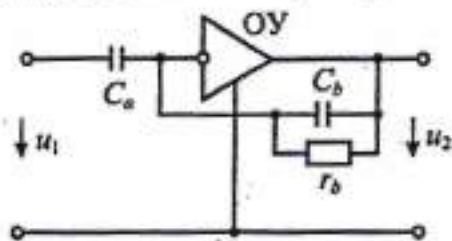
Какая АЧХ соответствует приведенной схеме





### 16. АЧХ фильтра высоких частот

Какая АЧХ соответствует приведенной схеме



### 17. Режимы работы ТК

Какому режиму работы биполярного транзистора соответствует закрытое состояние транзисторного ключа

- Режим насыщения
- Режим отсечки
- Нормальный активный режим
- Инверсный активный режим

### 18. Режимы работы ТК

Какому режиму работы биполярного транзистора соответствует открытое состояние транзисторного ключа

- Нормальный активный режим
- Режим отсечки
- Режим насыщения
- Инверсный активный режим

### 19. Режимы работы БТ в ключе

В каких режимах работы может находиться транзистор в ключе при переключении

- Режим отсечки
- Режим насыщения
- Активный режим
- Инверсный активный режим

### 20. Генераторы сигналов

Для генерации сигнала на заданной частоте необходимо сделать частотнозависимым

- Усилитель
- Положительную обратную связи
- Кварцевый резонатор
- Компаратор

### 21. ОУ без обратной связи

ОУ без обратной связи применяется чаще всего в качестве

- Усилителя
- Генератора
- Компаратора
- Фильтра

### 22. Логические устройства

Какое логическое устройство реализует следующую таблицу истинности

$x_1$	$x_2$	$y$	$\bar{y}$
0	0	0	1
0	1	1	0
1	0	1	0
1	1	0	1

- Инвертор
- Логический сумматор
- Исключающее ИЛИ
- Логический умножитель

### 23. Логические устройства

Z-состояние устройства означает, что

- Выход устройства подключен к «земле»
- Выход устройства имеет высокий импеданс
- Выход устройства подключен к шине питания
- Питание устройства выключено

### 24. Комбинационные устройства

Устройство способное коммутировать один вход на множество выходов называется:

- Шифратор
- Демультимплексор
- Мультиплексор



- Компаратор

**25. Комбинационные устройства**

Устройство способное управлять многосегментными индикаторами называется:

- Шифратор  
 Демультимплексор  
 Дешифратор  
 Компаратор

**26. Комбинационные устройства**

Устройство используемое для контроля ошибок при передаче данных по цифровым линиям называется:

- Шифратор  
 Устройство контроля четности  
 Дешифратор  
 Компаратор

**27. Последовательностные устройства**

Какой триггер применяется при построении счетчиков

- RS  
 T  
 D  
 JK

**28. Последовательностные устройства**

Какой триггер реализует задержку сигнала

- RS  
 T  
 D  
 JK

**29. Аналого-цифровые преобразователи**

В каком АЦП используется компаратор

- параллельном  
 последовательного счета  
 последовательного приближения  
 интегрирующем

**30. Цифро-аналоговые преобразователи**

В каком ЦАП не используется формирование двоичновзвешанных величин

- ЦАП с суммированием токов  
 ЦАП с суммированием зарядов  
 ЦАП с суммированием напряжений  
 ЦАП с ШИМ

**Программирование встраиваемых систем**

1. Какое определение микропроцессора полное.

г) + цифровая интегральная схема, предназначенная для выполнения арифметических и логических операций, обработки информации под управлением программы, выполненная по технологии БИС или СБИС;

б) цифровая интегральная схема, предназначенная для выполнения арифметических и логических операций, обработки информации, выполненная по технологии БИС или СБИС;

в) интегральная схема, предназначенная для обработки информации и выполненная по технологии БИС или СБИС;

г) цифровая интегральная схема, предназначенная для выполнения арифметических и логических операций, обработки информации.

2. Что понимается под микропроцессорным комплектом?

а) набор микросхем одной и той же серии;

б) ряд микропроцессоров одной и той же фирмы;

в) + набор интегральных схем, изготовленных на одном технологическом уровне, совместимых по электрическим, информационным и конструктивным параметрам, входящих в состав одной серии и предназначенных для создания микропроцессорных систем;

г) набор интегральных схем, изготовленных на одном технологическом базисе, совместимых по электрическим, информационным и конструктивным параметрам и предназначенных для создания микропроцессорных систем.

3. Какой набор блоков обязательно должна содержать микропроцессорная система?

а) АЛУ, память, интерфейсные блоки, таймеры, устройства ввода-вывода;

б) + АЛУ, память, устройство управления, устройства ввода-вывода;

в) АЛУ, оперативная память, устройство управления, устройства ввода-вывода;

г) АЛУ, постоянная память, оперативная память, устройство управления.

4. В чем состоят основные различия между принстонской и гарвардской архитектурами?

а) только в названиях;

б) в разрядности;

в) в наличии энергонезависимой памяти программ;

г) + в использовании либо одной общей, либо двух отдельных магистралей для обращения к программам и данным.

5. Чем отличается синхронная магистраль от асинхронной.

а) использованием сигнала синхронизации;

б) + отсутствием сигнала обратной связи;

в) одновременным использованием сигналов синхронизации и обратной связи;

г) склонностью к зависанию.

6. В чем особенности CISC, RISC и VLIW архитектур?

а) это синонимы, используемые разными фирмами;

б) + CISC архитектура использует большой набор команд разной длины, RISC архитектура использует небольшой набор команд одинаковой длины и VLIW архитектура использует набор длинных команд, обеспечивающих одновременное программирование работы нескольких операционных блоков;

в) CISC архитектура использует большой набор команд одинаковой длины, RISC архитектура использует небольшой набор команд одинаковой длины и VLIW архитектура использует набор длинных команд, обеспечивающих одновременное программирование работы нескольких операционных блоков;

г) CISC архитектура использует небольшой набор команд разной длины, RISC архитектура использует небольшой набор команд одинаковой длины и VLIW архитектура использует набор длинных команд, обеспечивающих одновременное программирование работы нескольких операционных блоков; 8, 16, 20, 24, 32, 64.

7. Чем отличается структура МП от архитектуры МП?

а) структура не включает только методы адресации;

б) + архитектурой микропроцессора называется комплекс его аппаратных и программных средств, предоставляемых пользователю, а структура микропроцессора определяет состав и взаимодействие основных устройств и блоков, размещенных на его кристалле;

в) структурой микропроцессора называется комплекс его аппаратных и программных средств, предоставляемых пользователю, а архитектура микропроцессора определяет состав и взаимодействие основных устройств и блоков, размещенных на его кристалле;

г) архитектурой микропроцессора называется комплекс его программных средств, предоставляемых пользователю, а структура микропроцессора определяет состав и взаимодействие основных устройств и блоков, размещенных на его кристалле.

8. Найдите основные недостатки асинхронных магистралей.

а) + склонность к зависанию, сложность интерфейсных блоков;

б) склонность к неустойчивой работе, сложность интерфейсных блоков;

в) склонность к зависанию, повышенные требования к разрядности микропроцессора

г) повышенные требования к тактовой частоте микропроцессора, склонность к зависанию.

9. В чем состоит специфика шин адреса и данных?

а) они имеют одинаковую ширину;

б) они обе двунаправленные;

в) шина адреса всегда двунаправленная, а шина данных может быть как двунаправленной, так и однонаправленной;

г) + шина данных всегда двунаправленная, а шина адреса может быть как двунаправленной, так и однонаправленной;

10. На какие ступени делится 6-ступенчатый конвейер в МП?

а) выборка очередной команды, декодирование очередной команды, формирование адреса операнда, ожидание, выполнение операции, размещение результата в памяти;

б) + выборка очередной команды, декодирование очередной команды, формирование адреса операнда, прием операнда из памяти, выполнение операции, размещение результата в памяти;

в) выборка очередной команды, декодирование очередной команды, простой, прием

операнда из памяти, выполнение операции, размещение результата в памяти;

г) выборка очередной команды, декодирование очередной команды, формирование адреса операнда, ожидание, прием операнда из памяти, выполнение операции.

11. Найдите главное преимущество асинхронных магистралей перед синхронными.

а) использование сигнала квитирования;

б) повышенная сложность интерфейсных блоков;

в) + возможность работы микропроцессора с каждым из устройств с максимальной возможной для него скоростью;

г) увеличенное количество линий шины управления.

12. Как обеспечивается возможность работы нескольких модулей на одну линию шины.

а) мультиплексированием линии;

б) + использованием выходных каскадов источников сигнала с 3 состояниями;

в) + использованием выходных каскадов источников сигнала с открытым коллектором;

г) + использованием выходных каскадов источников сигнала с 3 состояниями либо с открытым коллектором.

13. Чем отличается система с двухшинной организацией от системы с мультиплексированной шиной адреса - данных.

а) + только названием;

б) разрядностью;

в) наличием нескольких операционных блоков;

г) типом архитектуры.

14. Чем отличается микроконтроллер от универсального микропроцессора.

а) названием;

б) разрядностью;

в) + наличием энергонезависимой памяти программ;

г) типом архитектуры.

15. Микропроцессоры какой группы являются самым массовым изделием среди микропроцессоров.

а) цифровые сигнальные процессоры;

б) универсальные микропроцессоры;

в) + микроконтроллеры;

г) секционированные микропроцессоры.

16. Что понимается под разрядностью микропроцессора.

а) разрядность шины адреса;

б) + разрядность шины данных;

в) разрядность шины управления;



г) разрядность регистров.

17. В какой хронологической последовательности менялась разрядность микропроцессора.

а) 8, 16, 32, 64;

б) + 4, 8, 16, 32, 64;

в) 8, 16, 20, 32, 64;

г) 4, 8, 16, 20, 32, 64.

18. В какой хронологической последовательности менялась разрядность шины адреса микропроцессора.

а) 8, 16, 32, 64;

б) 4, 8, 16, 32, 64;

в) 8, 16, 20, 32, 64;

г) + 8, 16, 20, 24, 32, 64.

19. Какие причины снижают производительность конвейера.

а) ожидание;

б) простой и ветвления;

в) + простой, ожидание и ветвления;

г) ожидание и ветвления.

20. С чем связано ожидание при работе конвейера.

а) низкой тактовой частотой;

б) + отсутствием нужных значений операндов, которые формируются в предшествующих командах;

в) выполнением ветвления;

г) недопустимым кодом команды.

21. Какая вероятность правильного предсказания ветвления при использовании статистики (верхняя граница).

а) 50%;

б) 99%;

в) + 95%;

г) 80%.

22. Какая вероятность правильного предсказания ветвления без использования статистики (верхняя граница).

а) 50%;

б) 99%;

в) 95%;

г) + 80%.

## 2.2. Фонд вопросов для защиты лабораторных работ (ПК-2)

1. Что такое диод.
2. Какие включения диодов бывают.
3. Какие виды выпрямителей Вы знаете.
4. Для чего нужны выпрямители.
5. Объяснить работу безтрансформаторной однополупериодной схемы выпрямителя.
6. Как изменится вид выходного сигнала, если изменить включение диода.
7. Объяснить работу трансформаторной однополупериодной схемы выпрямителя.
8. Как изменится вид выходного сигнала, если изменить включение диода.
9. Объяснить работу трансформаторной двухполупериодной схемы выпрямителя.
10. Каковы преимущества и недостатки трансформаторной и безтрансформаторной, однополупериодной и двухполупериодной схем выпрямления.
11. Что такое стабилитрон.
12. Принцип работы стабилитрона.
13. ВАХ стабилитрона.
14. Как изменится выходной сигнал в схеме диодного ограничителя, если изменить включение диода и источника постоянного напряжения.
15. По какому уровню происходит ограничение в схеме 2.
16. Объяснить работу источника питания в схеме 3.
17. Для чего нужен транзистор в схеме 3.
18. Для чего нужен диодный мост, конденсаторы и стабилитрон в схеме 3.
19. За счет чего возможна регулировка выходного напряжения в схеме 3.
20. В каких пределах возможна регулировка выходного напряжения в схеме 3 (в идеальном случае).
21. Что такое транзистор
22. Какие схемы включения транзисторов бывают, чем они обусловлены
23. Дать определение входной статической характеристике
24. Дать определение выходной статической характеристике
25. Определение H-параметров, основные термины
26. Порядок получения статических характеристик (последовательность выполнения)
27. Что такое усилитель.
28. Какие схемы усилителей на биполярном транзисторе вы знаете.
29. Схема с фиксированным током базы.
30. Схема с обратной связью по напряжению (коллекторная температурная стабилизация).
31. Классическая схема (эмитерная температурная стабилизация).
32. Основы расчета статического режима усилителей, выбор рабочей точки.
33. Режимы работы усилителей, их отличия.
34. Для чего нужны разделительные конденсаторы.
35. Какова максимальная амплитуда выходного сигнала в схеме на рис. 8.
36. Напряжение какой амплитуды имеет смысл подавать на вход схемы 8, чтобы на выходе не было нелинейных искажений.
37. Нелинейные искажения.
38. Чему равен коэффициент усиления в каскадной схеме.
39. Что такое операционный усилитель (ОУ)?
40. Какие схемы включения ОУ Вы знаете?
41. Как рассчитывается коэффициент усиления по постоянному току для инвертирующего и неинвертирующего усилителя на основе ОУ?
42. Как в схеме, приведенной на рис. 6.5, получить инвертор сигналов?
43. Как изменятся показания вольтметра в схеме, приведенной на рис. 6.5, если  $R1=1\text{ кОм}$ ?

44. Как изменятся показания вольтметра в схеме, приведенной на рис. 6.5, если поменять местами входы ОУ?
45. В чем заключается инверсия сигнала на переменном токе?
46. Каковы преимущества дифференциальной схемы усиления на ОУ?
47. Сумматор и принцип его работы?
48. Что такое интегратор?
49. Какова форма выходного сигнала интегратора при воздействии постоянного входного напряжения?
50. Что такое дифференциатор и проблемы его практической реализации?
51. Как предотвратить возникновение паразитных колебаний в дифференциаторе?
52. Как рассчитать добротность ОУ?
53. Критерии при выборе ОУ для дифференциатора?
54. Что такое логарифмический усилитель?
55. Как из логарифмического усилителя получить антилогарифматор?
56. Компаратор и принцип его работы?
57. Что такое время срабатывания компаратора?
58. Для чего в компараторе применяют цепь положительной обратной связи?
59. Как работает компаратор с гистерезисом?
60. Что такое триггер Шмитта и для чего он применяется?
61. Из чего состоит триггер Шмитта?
62. Каков принцип работы триггера Шмитта?
63. Что такое мультивибратор?
64. Типы мультивибраторов?
65. Принцип работы мультивибратора с незаземленным синхронизирующим конденсатором?
66. Что такое одновибратор?
67. Что такое источник запуска одновибратора?
68. Принцип работы одновибратора?
69. Что такое ГПН?
70. Из чего состоит ГПН и каков принцип его работы?

### 2.3 Вопросы для подготовки к экзамену:

Вопрос	Код проверяемой компетенции
<ol style="list-style-type: none"> <li>1. Законы Ома и Кирхгофа.</li> <li>2. Методы расчета цепей постоянного тока.</li> <li>3. Электрические машины. Трансформатор.</li> <li>4. Электронно-дырочный переход, характеристики и параметры полупроводниковых диодов.</li> <li>5. Принцип действия биполярного транзистора, классификация, области работы, основные соотношения между токами, схемы включения.</li> <li>6. Принцип действия и характеристики полевого транзистора с изолированным затвором, классификация, условные графические обозначения.</li> <li>7. Вторичные источники питания.</li> <li>8. Структура и эквивалентная схема усилителя. Основные характеристики и параметры усилителей.</li> <li>9. Обратные связи в усилителях.</li> <li>10. Каскадное включение усилителей. Классификация усилителей. Нелинейные искажения.</li> <li>11. Усилитель ОЭ с фиксированным током базы с ООС.</li> <li>12. Усилитель ОЭ с фиксированным напряжением базы.</li> <li>13. Эквивалентные линейные модели БТ.</li> <li>14. Влияние сопротивления в цепи эмиттера на свойства усилителя с ОЭ.</li> <li>15. Усилители на БТ с общей базой (ОБ).</li> <li>16. Усилители на БТ с общим коллектором (ОК).</li> <li>17. Сравнительная характеристика усилителей на БТ и ПТ.</li> <li>18. Усилители на ПТ. Усилитель с общим истоком.</li> <li>19. Усилители на ПТ. Усилитель с общим стоком.</li> <li>20. Усилители на ПТ. Усилитель с общим затвором.</li> <li>21. Усилители с динамической нагрузкой.</li> <li>22. Источники тока.</li> <li>23. Структура и принцип работы усилителей модулятор-демодулятор (МДМ).</li> <li>24. Дифференциальные усилители.</li> <li>25. Операционные усилители (ОУ). Структура и эквивалентная схема ОУ.</li> <li>26. Основные параметры и характеристики ОУ.</li> <li>27. Усилительные схемы на ОУ.</li> <li>28. Схемы аналоговых вычислений на ОУ.</li> <li>29. Схемы выделения модуля сигнала на ОУ.</li> <li>30. Частотозависимые схемы усиления на ОУ. Фильтры.</li> <li>31. Генераторы сигналов на ОУ.</li> <li>32. Компараторы на ОУ.</li> <li>33. Математические основы работы цифровых и логических устройств. Основы алгебры логики.</li> <li>34. Булева алгебра. Минимизация логических функций и выражений.</li> </ol>	<p>ОПК-4</p>



<p>35. Ключевые элементы импульсных устройств.</p> <p>36. Логические устройства. Типы серийных логических элементов.</p> <p>37. Базовый элемент транзисторно-транзисторной логики (ТТЛ).</p> <p>38. ТТЛ с открытым коллектором.</p> <p>39. Базовые элементы логики на комплементарных полевых транзисторах с изолированным затвором (КМОП).</p> <p>40. Комбинационные устройства.</p> <p>41. Последовательностные устройства. Основные виды, структура и принципы построения триггеров.</p> <p>42. Регистры, счетчики.</p> <p>43. Цифро-аналоговые преобразователи (ЦАП). Основные характеристики.</p> <p>44. ЦАП с резисторной матрицей R-2R.</p> <p>45. ЦАП с широтно-импульсной модуляцией.</p> <p>46. ЦАП на переключаемых конденсаторах.</p> <p>47. ЦАП с суммированием весовых токов.</p> <p>48. ЦАП на источниках тока.</p> <p>49. ЦАП на переключаемых конденсаторах.</p> <p>50. ЦАП с суммированием напряжений.</p> <p>51. Аналого-цифровые преобразователи (АЦП). Основные характеристики.</p> <p>52. Параллельные АЦП.</p> <p>53. Многоступенчатые АЦП.</p> <p>54. Многотактные последовательно-параллельные АЦП.</p> <p>55. Конвейерные АЦП.</p> <p>56. АЦП последовательного счета.</p> <p>57. АЦП последовательного приближения.</p> <p>58. АЦП многотактного интегрирования.</p> <p>59. Сигма-дельта АЦП.</p> <p>60. Структура микропроцессорной системы.</p> <p>61. Регистровая модель микроконтроллера</p> <p>62. Система команд и способы адресации микроконтроллера.</p>	
<p>63. Особенности среды моделирования электронных устройств Multisim.</p> <p>64. Особенности среды программирования AmelStudio 7.0.</p> <p>65. Основные сведения о семействе микроконтроллеров AVR</p> <p>66. Система команд микроконтроллеров AVR</p> <p>67. Архитектура процессора AVR 8515</p> <p>68. Регистры общего назначения и АЛУ AVR 8515</p> <p>69. Регистр состояния AVR 8515</p> <p>70. Адресация устройств ввода-вывода и памяти SRAM</p> <p>71. Программный счетчик и стек AVR 8515</p> <p>72. Прерывания в AVR 8515</p> <p>73. Способы адресации данных AVR 8515</p> <p>74. Команды пересылки AVR 8515</p> <p>75. Арифметические и логические команды AVR 8515</p> <p>76. Команды управления программой AVR 8515</p> <p>77. Команды сравнения AVR 8515</p> <p>78. Команды условного перехода AVR 8515</p> <p>79. Команды сдвигов AVR 8515</p> <p>80. Команды установки битов AVR 8515</p> <p>81. Дополнительные команды AVR 8515</p>	ПК-2

- |   |  |
|---|--|
| 82.Технология программирования AVR<br>83.Управление процессом программирования<br>84.Программирование по последовательному каналу<br>85.Конфигурирование микроконтроллеров<br>86.Программирование по интерфейсу JTAG<br>87.Самопрограммирование микроконтроллеров<br>88.Реализации программы-загрузчика<br>89.Отладочная плата STK502 |  |
|---|--|

## 2.4 Задания для расчетно-графической работы

### Задание

Выбрать и рассчитать структуру и схему двухтактного бес трансформаторного усилителя мощности низких частот с полосовым фильтром 5-го порядка на входе.

### Выбор способа построения усилителя

Усилители звуковой частоты могут быть построены по различным схемам с применением различной элементной базы. Что касательно последней, здесь следует отдать предпочтение БТ и интегральным микросхемам. Строить усилитель на электронных лампах следует лишь в случае необходимости получения высоких качественных показателей (класс Hi-Fi, Hi-End), т. к. для получения линейных амплитудных характеристик нет необходимости охватывать ламповые каскады глубокой ООС, уменьшающей динамический диапазон усилителя и придающей тембру «металлический» оттенок. В простых усилителях применение электронных ламп нецелесообразно, поскольку у таких усилителей хуже массогабаритные показатели, требуются высоковольтные источники питания, нужно обеспечивать накал ламп. Что касается мощных полевых (МДП) транзисторов, то они, как правило, выпускаются для применения в УМ радиочастоты (например, радиопередатчиков). Применение их в НЧ усилителях приведет к неизбежному удорожанию конструкции.

В современных усилителях все чаще применяются интегральные микросхемы, включающие в общий корпус все каскады мощного усилителя и часть предварительных. Применение таких интегральных микросхем очень удобно тем, что требуется минимальное число внешних элементов и нет необходимости детального расчета режимов (это уже сделали разработчики интегральных микросхем). Однако стоимость интегральной схемы часто оказывается выше стоимости дискретного исполнения усилителя. Также следует отметить, что при выходе из строя одного из усилительных элементов (транзисторов) приходится целиком заменять всю микросхему. Поэтому, в ряде случаев, до сих пор целесообразно выполнение УМ на дискретных БТ. Особенно это целесообразно в относительно дешевых усилителях невысокой группы сложности. Наконец, именно такое построение подразумевается выданным учебным заданием. Итак, будем строить проектируемый усилитель на дискретных элементах с применением БТ.

Существует несколько способов построения каскадов УМ. Из них наиболее известны три: однотактная трансформаторная, двухтактная трансформаторная, двухтактная бес трансформаторная. В современных УМ звуковой частоты в подавляющем большинстве случаев применяются двухтактные бес трансформаторные схемы. Главным недостатком трансформаторных схем является нелинейность амплитудно-частотной и фазовой характеристик трансформатора, что приводит к существенным линейным искажениям.

Неправильный выбор трансформатора в однотактных схемах (здесь через трансформатор протекает постоянная составляющая коллекторного тока транзистора) может приводить к насыщению его сердечника и появлению нелинейных искажений. В двухтактной схеме нет этого недостатка, т. к. постоянные токи двух плеч каскада протекают в противоположных направлениях и вызываемые ими магнитные потоки в трансформаторе взаимно компенсируются. Ещё одним недостатком однотактной схемы можно назвать необходимость работы усилительного элемента (транзистора, лампы) в режиме класса А,

следствием чего является крайне низкий КПД каскада и высокая рассеиваемая на коллекторе транзистора мощность (что влечет необходимость существенного недоиспользования транзисторов по мощности). В двухтактных же схемах транзисторы могут работать в режиме класса В с более высоким КПД. Тогда транзисторы можно выбирать с небольшим запасом по мощности, учитывая, что мощность плеча равна половине мощности каскада, не считая потерь в трансформаторе там, где он имеется. Вместо входного фазоинверсного трансформатора, базы транзисторов могут соединяться с каскадом предварительного усиления через специальный фазоинверсный каскад.

Из двухтактных бес трансформаторных каскадов наиболее популярен усилитель на комплементарных транзисторах (на транзисторах разной проводимости, обладающими одинаковыми параметрами). Некоторым недостатком схемы является то, что каскад требует сложной схемы возбуждения и желателен дифференциальный каскад на входе, что всегда целесообразно для усилителя низкой группы сложности. Однако, поскольку учебным заданием подразумевается возбуждение плеч от операционного усилителя с открытыми коллекторными выходами, принципиальная схема усилителя значительно упрощается. В силу того, что заданные транзисторы позволяют обеспечить сравнительно большую выходную мощность, а также требуют относительно высокого питающего напряжения, наиболее предпочтительным вариантом построения мощных каскадов проектируемого усилителя, по всей видимости, является применение комплементарной схемы на составных транзисторах, часто именуемой схемой Дарлингтона.

При построении двухтактных каскадов мощных УНЧ при не слишком высоких требованиях к искажениям усиливаемого сигнала (что соответствует учебному заданию), наиболее предпочтительна работа транзисторов в режиме класса В по указанным выше причинам.

Питание мощных каскадов усилителя в соответствии с выданным учебным заданием – двух полярное и осуществляется от двух выпрямителей противоположной полярности.

#### **Исходные данные для расчета**

$f_{н}, \text{Гц}$

$f_{в}, \text{кГц}$

$M_{нв}, \text{дБ}$  – коэффициент допустимых искажений

$M_{а}, \text{дБ}$

$U_{вх м}, \text{В}$  – амплитуда входного воздействия

$R_{ах}, \text{кОм}$

$P_{н}, \text{Вт}$  – мощность нагрузки

$R_{н}, \text{Ом}$

$\pm E_{п}, \text{В}$

#### **Справочники, необходимые для расчетов:**

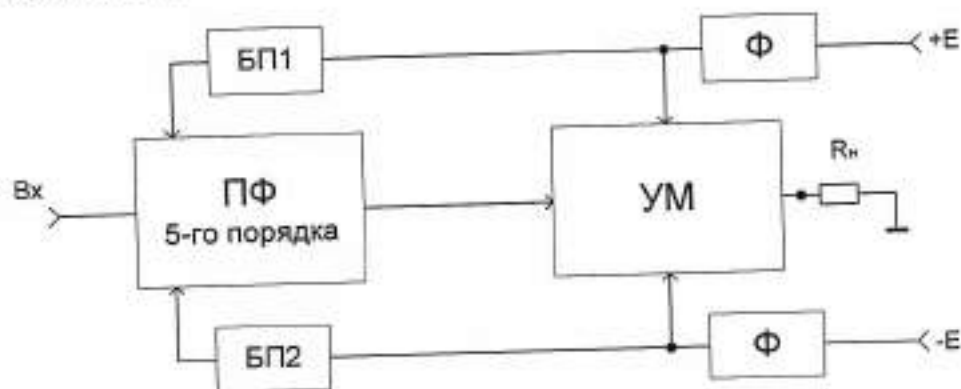
- Справочник по мощным и маломощным транзисторам (НЧ).
- Справочник по диодам (стабилитронам) малой мощности (с  $U_{ст} > 10 \div 15 \text{ В}$ ).
- Справочник по ОУ общего применения.
- Справочник по резисторам и конденсаторам (резисторы серии МЛТ мощностью 0,25-0,5 Вт  $\pm 5\%$ ; конденсаторы серии КМ, маломощные, электр. К50).

#### **В конце работы:**

- Схема полосового фильтра.
- Схема усилителя мощности, выполненная в EWB, PCAD, AutoCAD.
- Спецификация – перечень всех элементов, использованных в работе:

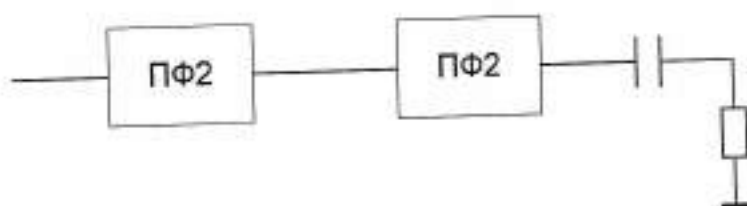
№ п/п	Позиция	Наименование и тип элемента	Количество	Примечание
	R <sub>1</sub>	МЛТ – 0,25±5% 220 Ом	3	R <sub>н</sub> , I <sub>н</sub> , напряжение питания

### Структура усилителя:



### Структура и расчет полосового фильтра

Полосовой фильтр необходим для фильтрации входных сигналов в пределах заданной полосы с заданными параметрами:  $f_n$ ,  $f_b$ ,  $M_n$ ,  $M_b$ ,  $R_{вх}$ .



Требование – минимум ОУ!

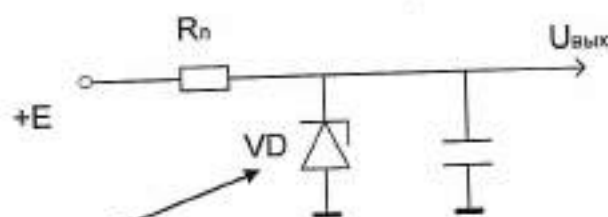
$$n < 5$$

БП1, БП2 – цепи питания ПФ

Если  $\pm E_n \leq 15$  В, то эти цепи не нужны.

Если  $\pm E_n \geq 15$  В, то эти цепи нужны.

В простейшем случае это:



Стабилитрон VD - 12÷15 В.

$$R_n = \frac{E - U_{ст}}{I_{ст}^{ср} + I_{ОУΣ}^{потр}}$$

$$I_{ст}^{ср} = \frac{I_{ст\ max} + I_{ст\ min}}{2}$$

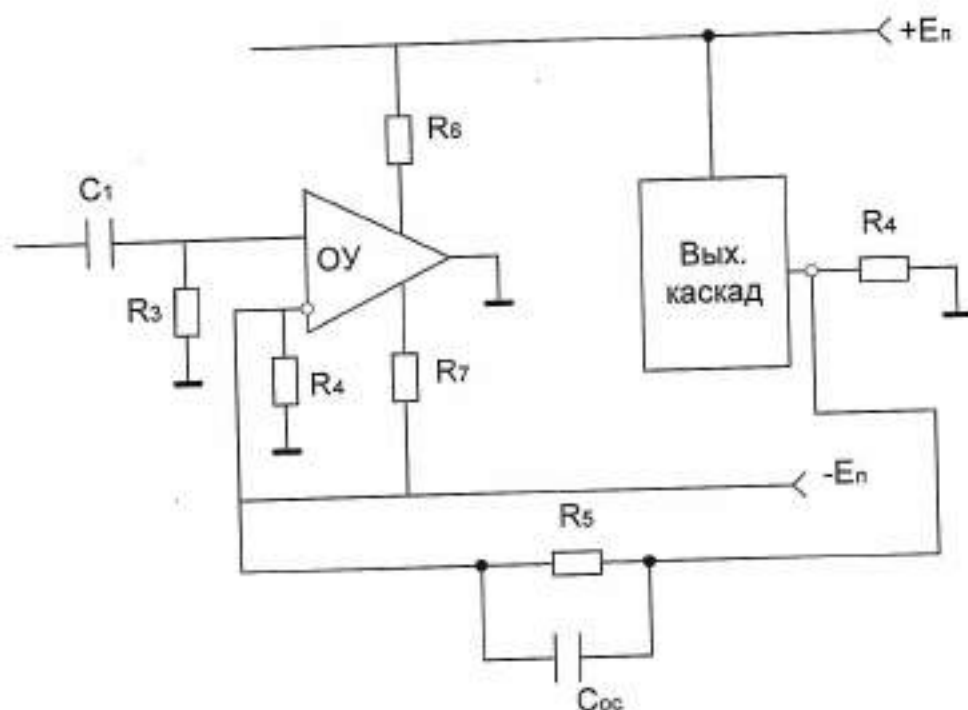
$$I_{ОУΣ}^{потр} = n * I_{ОУ}^{потр}; I_{ст}^{max} > I_{ОУΣ}^{потр}$$

Коэффициент передачи ПФ:  $1 \leq K_{пф} \leq 2$

В ПФ использовать резисторы и емкости одного номинала.

### Структура и расчет усилителя мощности

В качестве предварительного усилителя в УМ используются ОУ в нестандартном включении.



Выходной каскад по схеме ОЭ. Он обеспечивает усиление по току и напряжению  $K_u$  и  $K_t$  и позволяет практически полностью использовать напряжение питания, а также упрощает структуру выходного каскада. Для передачи сигнала в выходной каскад используется не выход ОУ, а выводы шин питания ОУ, через которые протекает ток, равный нагрузке, если бы она была подключена к выходу ОУ. Токи питания ОУ + напряжение  $-E_n$  используются для управления выходным каскадом.

*Коэффициент усиления по напряжению:*

$$K_u = 1 + R_3/R_4$$

*Для обеспечения стабильности нуля необходимо, чтобы:*

$$R_3 = R_4 \parallel R_5$$

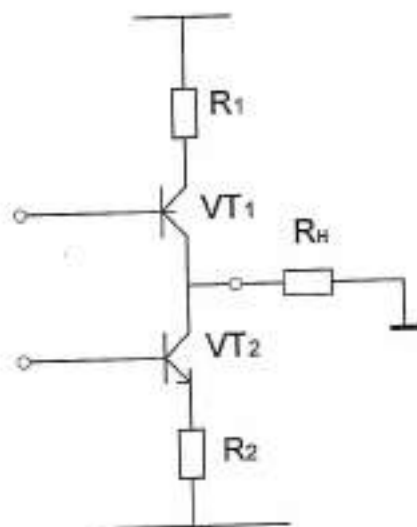
$$R_3 = R_{\text{вх}} \text{ УМ} = R_{\text{вх}} \text{ треб. (которое задано)}$$

$C_{\text{ос}}$  выбирается из условия обеспечения полюса 1-го порядка в ПФ на частоте  $f_p$ .



## Структура выходного каскада

### Вариант А



Используется, когда нужна малая мощность нагрузки, небольшое питание или при хороших транзисторах.

Транзисторы  $T_1$  и  $T_2$  должны быть парными, комплементарными.

Например: КТ814 – p-n-p (верхний)

КТ815 - n-p-n

816 и 817

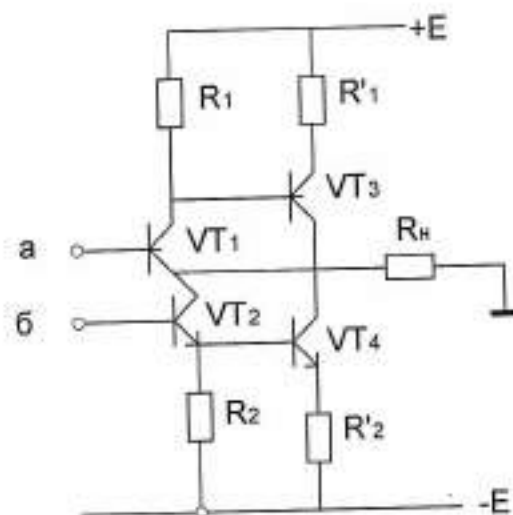
818 и 819

825 и 827

$R_1, R_2$  – для защиты от кз в нагрузке

$R_1, R_2 < R_n$

### Вариант Б



В выходном каскаде используются составные транзисторы по схеме Дарлингтона  $T_1, T_3$  и  $T_2, T_4$ .

Такой вариант используется при большой мощности в нагрузке при повышенном питании, при «плохих» транзисторах. Мощные транзисторы, как правило обладают небольшим коэффициентом усиления по току  $\beta$ , следовательно, при большой мощности в нагрузке тока управления ОУ может не хватить, транзисторы  $T_1$  и  $T_2$  обеспечивают дополнительное усиление по току и управляют мощными выходными транзисторами  $T_3, T_4$ . Транзисторы  $T_1$  и  $T_2$  включают так, чтобы они работали в режиме А – Б с небольшим начальным смещением. Транзисторы  $T_3, T_4$  – в режиме Б без начального смещения. В результате, при малых сигналах, ток в нагрузку отдают в основном  $T_1$  и  $T_2$ , а при больших сигналах –  $T_3, T_4$ . Такое включение позволяет уменьшить искажения при малых входных сигналах и при обеспечении высокой мощности в нагрузке.

$T_1$  и  $T_2$  могут быть маломощными, но с большим  $\beta$ .

$T_3, T_4$  – мощные.

Выбор выходных транзисторов осуществляется по следующим параметрам:

$$I_{к доп}^{max}, U_{кз}^{max}, P_{к}^{max}.$$

Допустимый запас не более 30-40%.

Основные соотношения для расчета

1) *Мощность в нагрузке:*

$$P_n = \frac{1}{2} \frac{U_n^2}{R_n},$$

$$U_n = \sqrt{2P_n R_n},$$

2) *Требуемое напряжение питания:*

Для схемы А:

$$E_n \geq U_n + U_{эф1} + I_n R_1$$

Для схемы Б:

$$E_n \geq U_n + U_{эф}, \text{ или}$$

$$E_n \geq U_n + U_{эф1} + U_{эф2}$$

3) *Расчет токов управления выходными транзисторами:*

А.  $I_{б м Т1} = I_n / \beta_{Т1}; I_n = U_n / R_n$

Б.  $I_{б м Т1} = I_n / \beta_{Т1} * \beta_{Т3}; \beta = \beta_{min}$  (из справочника)

4) *Расчет токов покоя (т. е. токов при отсутствии входного сигнала)*

А.  $I_{к0 Т1} \cong 0,1 I_n; I_{к0 Т1} \leq 50 \text{ мА}$

Б.  $I_{к0 Т1} = 0,1 I_{к м Т1}$

5) *Напряжение покоя*

$$U_{бз0} \cong 0,7 \text{ В}$$

А.  $U_{бз0 Т1} = E_{пит} - I_{к0 Т1} * R_1 - U_{бз0 Т1}$

$$U_{бз0 Т2} = -E_{пит}$$

Б.  $U_{бз0 Т3} \cong 0,4 \text{ В}$

$$U_{б0 Т1} = E_{пит} - U_{бз0 Т3} - U_{бз0 Т1}$$

6) Выбор резисторов  $R_1, R_2$

А.  $R_1 = R_2 = 0,1R_n$

Б.  $R_1 = R_2 = \frac{0,4}{I_{кот1}}$

$R_1' = R_2' = 0,1R_n$

7) Анализ рассеиваемой мощности на коллекторах выходных транзисторов (выбор транзисторов по мощности)

А.  $P_{кТЗ}^{расч} = \frac{E_n^2}{\pi^2 R_n}$  - для работы в режиме Б (или АБ).

По этим соотношениям определяем, нужен или нет тепло отвод для выходных транзисторов.

Б.  $P_{кТЗ}^{расч} = \frac{E_n^2}{\pi^2 R_n}$

$$P_{кТ1} \cong \frac{P_{кТЗ}}{\beta_{ТЗ}}$$

$P_{доп}$  – по справочнику

$$P_{к}^{доп} = (T_n - T_c)/R_{Т п-с} - \text{без радиатора}$$

$T_n$  – допустимая температура перехода (или транзистора)

$T_c$  – температура окружающей среда

$$t_c = 20^{\circ}\text{C}$$

$$t_n = t_{max} - 20^{\circ} \quad (t_{max} \sim 120^{\circ}\text{C} \text{ из справочника})$$

$$P_{к}^{доп} = (T_n - T_c)/R_{Т п-к} + R_{Т к-с}$$

$R_{Т п-с}$  – тепловое сопротивление переход-среда (корпуса)

$R_{Т п-к}$  – тепловое сопротивление переход-корпус

$R_{Т к-с}$  – тепловое сопротивление корпус – среда (тепловое сопротивление радиатора)

8) Выбор площади радиатора

Если по условиям работы требуется радиатор для обеспечения необходимой рассеиваемой мощности, то его выбирают по формуле:

$$S = (1000+1200)$$

$$S = [(T_{пер} - T_{окр ср})/P_{к}^{доп}] - R_{Т п-к} \text{ [см]}$$

**Радиатор** – плоская пластина. Может быть использован ребристый или игольчатый радиатор, тогда необходимо учитывать поправочный коэффициент на площадь.

Это площадь радиатора для одного транзистора, для 2-х умножается на 2.

Для схемы Б.

Если необходимо, чтобы транзисторы  $T_1, T_2$  были снабжены радиатором, то они располагают на общем радиаторе, а его площадь увеличивать на 20%.

В справочном вместо  $R_T$  [ $^{\circ}\text{C}/\text{Вт}$ ] может быть дано  $\alpha = 1/R_T$  [ $\text{Вт}/^{\circ}\text{C}$ ]

9) Анализ и выбор транзисторов для выходного каскада

А.  $I_{к\max} > I_{нгр}$

$P_{к\max} \geq P_{к\text{расч}}$  (с тепло отводом или без него)

Б.  $T_3, T_4$  – аналогично для схемы А.

$T_1, T_2$   $I_{к\max} \geq I_{к0\ T1} + I_{к\text{т}\ T1}$  (сумма амплитудного значения и тока покоя)

$U_{\text{ан}} \geq 2 E_n$

$P_{к\max} \geq P_{к\text{расч}}$

10) Анализ и расчет КПД усилителя

$\eta = \frac{P_u}{E_n * I_{к\text{покр}}} \leq 78,5\%$  (для Б)

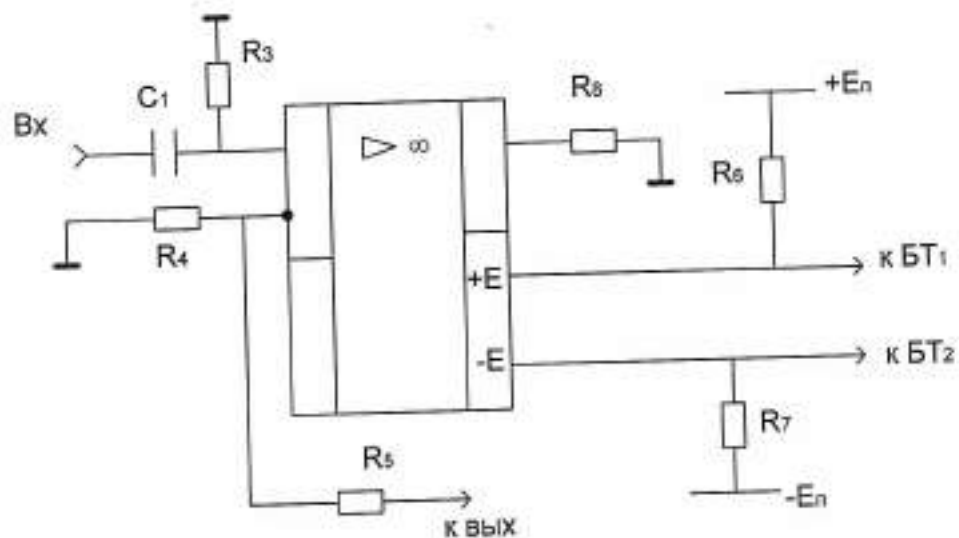
А.  $I_{\text{потр}}^{\text{ср}} = 2I_{к0\ T1} + 2I_{н}/\pi$

Б.  $I_{\text{потр}}^{\text{ср}} = 2I_{к0\ T1} + (1 + 1/\beta_{T3})2I_{н}/\pi$

Выбор и расчет входного каскада  $U_m$

В.  $|E_{\text{вст}}| \leq 15\text{В}$

Когда можно использовать входной ОУ без дополнительных цепей и при относительно небольшой мощности.



$C_1$  - входной разделительный конденсатор

$R_3$  - определяет  $R_{\text{вх}}$  усилителя мощности (УМ)

$R_5, R_4$  - делитель обратной связи, определяет усиление по напряжению УМ

$R_6, R_7$  - задают рабочий режим выходного каскада

$R_8$  - защитный низкоомный резистор,

$R_8 \sim 10+50 \text{ Ом}$

1. Выбор и расчет  $R_6, R_7$

$$R_6 = R_7 = \frac{E_{пит} - U_{бог1}}{I_{потр}^{ОУ} - I_{бог1}} \Rightarrow$$

$U_{бо}$  }  
 $I_{бо}$  } - рабочий режим транзисторов  $T_1, T_2$  для схемы А и Б

$I_{потр}^{ОУ}$  - ток потребления по цепям (из справочника)

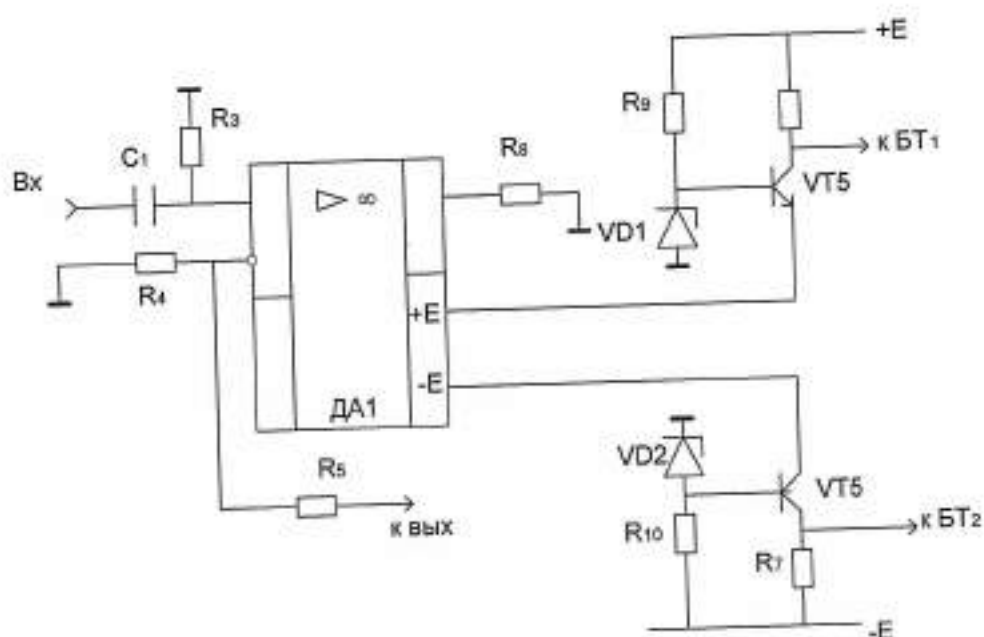
$$I_{потр}^{справочный} > I_{R6} + I_{бо T1}$$

2. Выбор и расчет  $R_3, R_4, R_5$

$R_4, R_5$  находятся из условия  $K_u^{треб} = 1 + R_5/R_4$

$R_{вх} \cong R_3$ ;  $R_3 \cong R_4 || R_5$  - для баланса по постоянному току и снижения влияния напряжения смещения

$$\Gamma. E_{пит} \geq \pm 15 \text{ В}$$



Если требуемое питание  $U_m$  превышает допустимое напряжение питания ОУ, то входной каскад  $U_m$  может быть построен по структуре Г, где транзисторы  $T_5, T_6$  включены в режим стабилизаторов напряжения, обеспечивающих допустимое напряжение питания ОУ, а также являющихся трансляторами тока для управления выходными транзисторами.

Фиксацию питания ОУ обеспечивают стабилитроны  $D_1, D_2$ , которые выбираются из условия:

$$U_{ст}^{треб} = E_{пит}^{ОУ}^{доп} + 0,7 \text{ В}$$

$$E_{ОУ} \cong 15\text{В} + 12\text{В}$$

В качестве стабилитронов могут быть использованы маломощные стабилитроны серии Д814 или КС.



### 3. Выбор сопротивлений $R_6, R_7, R_9, R_{10}$

$R_6, R_7$  выбираются также, как в В.

$$R_9 = R_{10} = \frac{E_{пит} - U_{сн}}{I_{сн}^{средн}}$$

$$I_{сн}^{средн} = \frac{I_{сн}^{max} + I_{сн}^{min}}{2} \text{ - из справочника}$$

### 4. Выбор транзисторов $T_5, T_6$

Транзисторы выбираются так:

$$U_{кэ}^{max} > E_{пит}$$

$$I_k^{max} > I_{бэТ1}$$

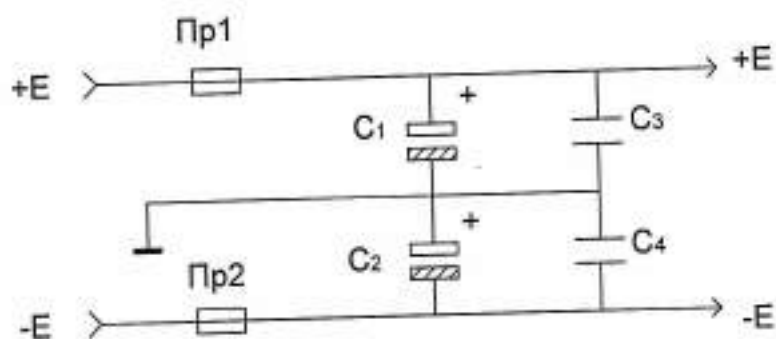
Транзисторы  $T_5, T_6$  могут быть маломощные, низкочастотные, например: КТ315 n-p-n

КТ361 p-n-p

КТ 50(0)

КТ 20(0)

### Цепи питания усилителя мощности



$C_1 - C_4$  – конденсаторы фильтра питания

$C_1, C_2$  – электролитические

$C_3, C_4$  – керамические (или бумажные)

$$C_1 = C_2 = 500 + 4700 \text{ мкФ}$$

500 – для маломощных ~ 1Вт

$$C_3 = C_4 = 0,1 - 1,0 \text{ мкФ}$$

$$U_{проб с} > E_{пит} \text{ (~ на 20\%)}$$

Предохранители плавкие Пр1, Пр2

$$I = (1,2 + 1,5) I_{нгр м}$$