

Документ подписан простой электронной подписью

Информация о владельце:

ФИО: Максимов Алексей Барисович

Должность: директор департамента по образовательной политике

Дата подписания: 20.11.2023 11:40:45

Уникальный идентификатор документа

8db180d1a3f02ac9e60521a5672742735c18b1d6

**МИНИСТЕРСТВО НАУКИ И ВЫСШЕГО ОБРАЗОВАНИЯ
РОССИЙСКОЙ ФЕДЕРАЦИИ**

**Федеральное государственное автономное образовательное учреждение
высшего образования**

«МОСКОВСКИЙ ПОЛИТЕХНИЧЕСКИЙ УНИВЕРСИТЕТ»

УТВЕРЖДАЮ
Директор полиграфического института



/И.В. Нагорнова/

«30» июня 2022 г.

РАБОЧАЯ ПРОГРАММА ДИСЦИПЛИНЫ

«3D-конструирование в цифровой среде»

Направление подготовки

29.03.03 «Технология полиграфического и упаковочного производства»

Профиль «Бизнес-процессы печатной и упаковочной индустрии»

Квалификация (степень) выпускника

Бакалавр

Форма обучения

Очно-заочная

Москва 2022

Программу составил:

Заведующий кафедрой ПС, к.т.н.



/Суслов М.В./

Программа утверждена на заседании кафедры «Полиграфические системы»
«21» июня 2022 г., протокол № 11.

Заведующий кафедрой
к. т. н.



/Суслов М.В./

1. Цели освоения дисциплины

К **основным целям** освоения дисциплины следует отнести:

- освоение профессиональных знаний по основам документационного обеспечения, их использования при эксплуатации, описания происходящих в них технологических процессах.
- формирование представления о порядке разработки конструкторской и технической документации при проектировании различных изделий;
- Изучение принципов трёхмерного проектирования в системах автоматизированного проектирования и моделирования.
- изучение программных средств, используемых для подготовки проектной и рабочей технической документации, оформления проектно-конструкторских работ;
- изучение программных средств для художественного моделирования.

К **основным задачам** освоения дисциплины следует отнести:

- получение навыков разработки конструкторской и технической документации;
- получение навыков работы с системами автоматизированного проектирования конструкторской и технической документации;
- получение навыков трёхмерного моделирования объектов различной сложности в системах моделирования и конструирования.

Дисциплина способствует подготовке бакалавра к выполнению профессиональных задач в соответствии с научно-исследовательским, проектно-конструкторским видом деятельности.

2. Место дисциплины в структуре ОП бакалавриата

Данная учебная дисциплина относится к части дисциплин, формируемых участниками образовательных отношений, образовательной программы профиля «Бизнес-процессы печатной и упаковочной индустрии» по направлению подготовки 29.03.03 «Технология полиграфического и упаковочного производства». Дисциплина органически взаимосвязана с большинством дисциплин, входящими образовательную программу подготовки бакалавра для создания основы системных представлений о теории и практике создания конструкторской и технической документации, трёхмерного моделирования как о специфической сфере профессиональной деятельности, сформировавшейся в историческом процессе технического прогресса.

Изучение данной дисциплины базируется на следующих дисциплинах, прохождении практик:

- *Разработка дизайн-проекта*
- *Графический дизайн*
- *Инженерная графика и программные средства инженерных расчётов*
- *Информатика и информационные технологии*
- *Учебная практика*

Основные положения дисциплины должны быть использованы в дальнейшем при изучении следующих дисциплин:

- *Управление качеством в упаковочном и полиграфическом производстве*
- *Преддипломная практика*
- *Защита выпускной квалификационной работы, включая подготовку к процедуре защиты и процедуру защиты.*

3. Перечень планируемых результатов обучения по дисциплине (модулю), соотнесенных с планируемыми результатами освоения образовательной программы

В результате освоения дисциплины у обучающихся формируются следующие компетенции и должны быть достигнуты следующие результаты обучения как этап формирования соответствующих компетенций:

Коды компетенции	В результате освоения образовательной программы обучающийся должен обладать	Перечень планируемых результатов обучения по дисциплине
ПК-4	Способен применять цифровые сервисы и средства автоматизации технологических процессов	ИПК-4.1 Применяет цифровые сервисы и средства автоматизации при проектировании, конструировании продукции и реализации технологических и бизнес-процессов ИПК-4.2 Осуществляет поиск с использованием новых информационных технологий и наиболее рациональных вариантов решений производственных задач ИПК-4.3 Использует специализированное программное обеспечение на различных этапах технологического процесса ИПК-4.4 Осуществляет разработку проектных решений с использованием специализированного программного обеспечения
ПК-12	Способен сопровождать реализацию дизайн-проектов и объектов визуальной информации, идентификации и коммуникации	ИПК-12.1. Осуществляет надзор за реализацией дизайн-проектов и объектов визуальной информации, идентификации и коммуникации при проектировании, изготовлении продукции и подготовке технической документации ИПК-12.2. Анализирует текущее состояние и выполняет корректирующие мероприятия по обеспечению реализации дизайн-проектов и объектов визуальной информации, идентификации и коммуникации в соответствии с технологией и техническим и метрологическим оснащением производства ИПК-12.3. Разрабатывает проектную, рабочую техническую документацию, оформляет законченные дизайн-проекты объектов визуальной информации, идентификации и коммуникации ИПК-12.4 Применяет нормативно-техническую документацию для реализации дизайн-проектов объектов визуальной информации, идентификации и коммуникации

4. Структура и содержание дисциплины

Общая трудоемкость дисциплины составляет 8 зачетных единиц (288 часов), в том числе самостоятельная работа студента в объёме 180 часов. Изучение дисциплины происходит на 4 курсе в течение 8 и 9 семестров обучения.

Подробная структура и содержание дисциплины по срокам и видам работы отражены в Приложении 1.

Трудоемкость по формам обучения

Общая трудоёмкость дисциплины распределяется по видам работ следующим образом:

Форма обучения	курс	семестр	Трудоемкость дисциплины в часах							Форма итогового контроля
			Всего час./ зач. ед	Аудиторных часов	Лекции	Семинарские (практические) занятия	Лабораторные работы	Самостоятельная работа	Контроль (промежуточная аттестация)	
Очно-заочная	4	8, 9	288/8	72	36	-	36	216	72	экзамен

Объём дисциплины и виды учебной работы для очной формы обучения

Общая трудоёмкость дисциплины распределяется по 2 семестрам изучения следующим образом:

Вид учебной работы	Всего часов	Семестры			
		8	9		
Аудиторные занятия (всего)	72	36	36		
В том числе:					
Лекции	36	18	18		
Практические занятия (ПЗ)	–	–	–		
Семинары (С)	–	–	–		
Лабораторные работы (ЛР)	72	36	36		
Самостоятельная работа (всего)	216	108	108		
В том числе:					
Подготовка к лабораторным работам	144	72	72		
Расчетно-графические работы					
Реферат					
Другие виды самостоятельной работы					
Вид промежуточной аттестации (зачет)		+			
Вид промежуточной аттестации (экзамен)	72	36	36		
Общая трудоемкость часы	288	144	144		
зачетные единицы	8	4	4		

Содержание разделов дисциплины

№ п/п	Наименование раздела дисциплины	Содержание раздела
Модуль 1 «Единая система конструкторской документации»		
1.	Введение . Тема 1. Государственные стандарты ЕСКД. Оформление текстовых и графических документов	Система единой системы конструкторской документации. Группы ГОСТ. Роль ГОСТ ЕСКД при разработке конструкторской и технической документации. ГОСТ 2.102-2013 ЕСКД. Виды и комплектность конструкторских документов. ГОСТ 2.103-2013 ЕСКД. Стадии разработки. ГОСТ Р 2.105-2019 ЕСКД. Общие требования к текстовым документам. ГОСТ Р 2.106-2019 ЕСКД. Текстовые документы. ГОСТ 7.32-2017 СИБИБД. Отчёт о НИР. ГОСТ 7.1-2003 СИБИБД. Библиографическая запись. Библиографическое описание. Общие требования и правила составления. ГОСТ 2.104-2006 ЕСКД. Основные надписи. ГОСТ 2.108-68 ЕСКД. Спецификация. ГОСТ 2.109-73 ЕСКД. Основные требования к чертежам. ГОСТ 2.125-2008 ЕСКД. Правила выполнения эскизных конструкторских документов. Общие положения ГОСТ 2.301-68 ЕСКД. Форматы. ГОСТ 2.302-68 ЕСКД. Масштабы. ГОСТ 2.303-68 ЕСКД. Линии. ГОСТ 2.304-81 ЕСКД. Шрифты чертёжные. ГОСТ 2.305-2008 ЕСКД. Изображения – виды, разрезы, сечения. ГОСТ 2.306-68 ЕСКД. Обозначения графические материалов и правила их нанесения на чертежах. ГОСТ 2.307-2011 ЕСКД. Нанесение размеров и предельных отклонений. ГОСТ 2.308-2011 ЕСКД. Указания допусков формы и расположения поверхностей. Связанные стандарты. ГОСТ 3.1128-93 ЕСТД. Общие правила выполнения графических технологических документов
2.	Тема 2. Оформление конструкторской документации в соответствии со стандартами ЕСКД	Стандарты шрифтов. Установка параметров текста. Возможности многострочного текста. Его редактирование и применение в чертежах. Возможности однострочного текста. Его редактирование. Штриховка. Простановка размеров.
Модуль 2 «Инженерная графика и трёхмерное моделирование»		
3.	Тема 3. Оформление чертежей	Форматы. Масштабы. Линии. Шрифты. Основная надпись. Нанесение размеров на чертежах. Геометрические основы. Элементы геометрии деталей. Основные правила выполнения изображений. Виды. Разрезы. Простые разрезы. Сложные разрезы. Сечения. Выносные элементы. Надписи и обозначения на чертежах. Размеры. Виды размеров
4.	Тема 4. Рабочие чертежи деталей в САПР	Изображения обозначения элементов деталей. Отверстия. Пазы. Элементы литых деталей. Изображение стандартных деталей. Чертежи деталей со стандартными изображениями. Чертежи оригинальных деталей. Эскизирование деталей

№ п/п	Наименование раздела дисциплины	Содержание раздела
5.	Тема 5. Соединения разъёмные и неразъёмные в САПР	Изображения разъёмных и неразъёмных соединений и передач
6.	Тема 6. Изображение сборочных единиц в САПР	Изображения сборочных единиц. Условности и упрощения. Уплотнительные устройства. Спецификация
7.	Тема 7. 3-х мерное моделирование деталей	Операции «вращение» и «выталкивание». Порядок создания 3D моделей деталей.
8.	Тема 8. Создание моделей сборных конструкций	Порядок создания 3D модели сборных конструкций. Создание сборных моделей.
9.	Тема 9. Автоматическое формирование чертежей деталей в системах САПР	Создание стандартных видов, разрезов, сечений на основании трёхмерных моделей. Простановка необходимых размеров и обозначений.
10.	Тема 10. Обзор САПР для проектирования	Сведения о системах проектирования технологических машин и оборудования. Основные этапы проектирования. Разработка технического задания на проектирование.
11.	Тема 11. APM Win-Machine. Модуль Studio	Создание трехмерной твердотельной модели детали. Создание сборных конструкций. Начальные условия для проведения расчетов. Подготовка конечно-элементной сетки. Проведение статического расчета и анализ результатов
12.	Тема 12. APM Win-Machine. Модуль Structure3D	Расчеты на надежность и долговечность оборудования упаковочного и полиграфического производства. Расчет сборных конструкций. Расчет собственных частот оборудования

5. Образовательные технологии

Методика преподавания и реализация компетентностного подхода в изложении и восприятии материала предусматривает использование следующих активных и интерактивных форм проведения групповых, индивидуальных, аудиторных занятий по дисциплине «3D-конструирование в цифровой среде» в сочетании с внеаудиторной работой с целью формирования и развития профессиональных навыков обучающихся:

- проведение занятий лекционного типа;
- подготовка к выполнению лабораторных работ в лабораториях вуза;
- защита лабораторных работ;
- подготовка к практическим занятиям;
- проведение текущего контроля знаний студентов в форме тестирования;
- деловая игра;
- кейс-задача;
- творческое задание;
- защита и индивидуальное обсуждение выполняемых этапов курсового проекта;

Удельный вес занятий, проводимых в интерактивных формах, определён образовательной программой, особенностью контингента обучающихся и содержанием дисциплины и в целом составляет не менее 50% контактных занятий, в том числе по занятиям лабораторного типа – до 100%. Занятия лекционного типа оставляют 8% от объема аудиторных занятий.

При проведении лекционных, практических и лабораторных занятий, текущей и промежуточной аттестации целесообразно использование следующих образовательных технологий:

1. На лабораторных занятиях использовать современное программное обеспечение для автоматизированного проектирования конструкторской и технической документации, что позволяет сформировать соответствующие навыки работы.
2. Проведение ряда лекционных занятий, содержащих таблицы и рисунки в качестве иллюстраций рассматриваемого материала, необходимо осуществлять с использованием слайдов, подготовленных в программе Microsoft Power Point или её аналогов.
3. По ряду разделов дисциплины предусмотрено проведение деловых игр, решение кейс-задач.
4. В течение первого семестра в рамках самостоятельной работы выполнение обучающимися индивидуального творческого задания.
5. Процедуры текущего / промежуточного контроля рекомендуется проводить в форме компьютерного тестирования на платформе системы дистанционного обучения Московского Политеха.
6. Выполнение курсового проекта параллельно с изучением основного курса.
7. Формирование итогового семестрового рейтинга по дисциплине рекомендуется производить с использованием балльно-рейтинговой системы.

6. Оценочные средства для текущего контроля успеваемости, промежуточной аттестации по итогам освоения дисциплины и учебно-методическое обеспечение самостоятельной работы студентов

В процессе обучения используются следующие оценочные формы самостоятельной работы студентов: оценочные средства текущего контроля успеваемости и промежуточных аттестаций, подготовка к выполнению лабораторных работ и их оформление; подготовка индивидуального творческого задания, включающего реферат, компьютерную презентацию, подготовка к публичному выступлению и выступление; подготовка и выполнение курсового проекта.

Оценочные средства текущего контроля успеваемости включают контрольные вопросы, кейс-задачи для контроля освоения обучающимися разделов дисциплины и защиты лабораторных работ.

Образцы контрольных вопросов и заданий для проведения текущего контроля, примерная тематика курсового проектирования и другие оценочные средства приведены в приложении 2.

6.1. Фонд оценочных средств для проведения промежуточной аттестации обучающихся по дисциплине (модулю)

6.1.1. Перечень компетенций с указанием этапов их формирования в процессе освоения образовательной программы

В результате освоения дисциплины (модуля) формируются следующие компетенции:

Код компетенции	В результате освоения образовательной программы обучающийся должен обладать
ПК-4	Способен применять цифровые сервисы и средства автоматизации технологических процессов
ПК-12	Способен сопровождать реализацию дизайн-проектов и объектов визуальной информации, идентификации и коммуникации

В процессе освоения образовательной программы данные компетенции, в том числе их отдельные компоненты, формируются в ходе освоения обучающимися дисциплин (модулей), практик в соответствии с учебным планом и календарным графиком учебного процесса.

6.1.2. Описание показателей и критериев оценивания компетенций, формируемых по итогам освоения дисциплины (модуля), описание шкал оценивания

Показателем оценивания компетенций на различных этапах их формирования является достижение обучающимися планируемых результатов обучения по дисциплине.

Показатель	Критерии оценивания			
	2	3	4	5
знать: <input type="checkbox"/> нормативную документацию в области обеспечения научных работ; <input type="checkbox"/> основные правила представления результатов работ с учётом информационной и библиографической культуры; <input type="checkbox"/> методы и средства автоматизации выполнения и оформления проектно-конструкторской документации; <input type="checkbox"/> основные принципы и особенности систем автоматизированного проектирования; <input type="checkbox"/> основные положения документов СИБИД; ЕСКД; ЕСТД; <input type="checkbox"/> способы моделирования технических объектов;	Обучающийся демонстрирует полное отсутствие или недостаточное соответствие знаний	Обучающийся демонстрирует неполное соответствие знаний Допускаются значительные ошибки, проявляется недостаточность знаний, по ряду показателей, обучающийся испытывает значительные затруднения при оперировании знаниями при их переносе на новые ситуации.	Обучающийся демонстрирует частичное соответствие знаний, но допускаются незначительные ошибки, неточности, затруднения при аналитических операциях.	Обучающийся демонстрирует полное соответствие знаний, свободно оперирует приобретенными знаниями.

<p>□ основные стандартные пакеты автоматизированного проектирования.</p>				
<p>Уметь:</p> <ul style="list-style-type: none"> □ моделировать элементы оборудования полиграфического и упаковочного производства; □ редактировать объекты и управлять свойствами объектов; □ оформлять документацию с учётом требований СИБИД, ЕСТД и ЕСКД. □ создавать компоновки листов и выводить на печать чертежи модели. 	<p>Обучающийся не использует или в недостаточной степени использует умения</p>	<p>Обучающийся демонстрирует неполное соответствие умений. Допускаются значительные ошибки, проявляется недостаточность умений, по ряду показателей, обучающийся испытывает значительные затруднения при оперировании умениями при их переносе на новые ситуации.</p>	<p>Обучающийся демонстрирует частичное соответствие умений. Умения освоены, но допускаются незначительные ошибки, неточности, затруднения при аналитических операциях, переносе умений на новые, нестандартные ситуации.</p>	<p>Обучающийся демонстрирует полное соответствие умений. Свободно оперирует приобретенными умениями, применяет их в ситуациях повышенной сложности.</p>
<p>Владеть:</p> <ul style="list-style-type: none"> □ навыками подготовки сопровождающего материала для выступлений; □ навыками публичного выступления с докладом о результатах научных изысканий; □ навыками работы в системах автоматизированного проектирования; □ навыками оформления научной документации в соответствии с требованиями стандартов системы СИБИД, ЕСКД и ЕСТД; □ навыками оценки и контроля качества конструкторской и технической документации. 	<p>Обучающийся не владеет или в недостаточной степени владеет навыками.</p>	<p>Обучающийся владеет навыками в неполном объеме, допускаются значительные ошибки, проявляется недостаточность владения навыками по ряду показателей, Обучающийся испытывает значительные затруднения при применении навыков в новых ситуациях.</p>	<p>Обучающийся частично владеет навыками, навыки освоены, но допускаются незначительные ошибки, неточности, затруднения при переносе умений на новые, нестандартные ситуации.</p>	<p>Обучающийся в полном объеме владеет навыками, свободно применяет полученные навыки в ситуациях повышенной сложности.</p>

Шкалы оценивания результатов промежуточной аттестации и их описание

Форма промежуточной аттестации: **экзамен.**

Шкалы оценивания результатов промежуточной аттестации и их описание

Промежуточная аттестация обучающихся по дисциплине, проводимая в форме зачёта, предусматривает выполнение всех видов учебной работы, установленных учебным планом и настоящей рабочей программой. При этом учитываются результаты текущего контроля успеваемости в течение текущего семестра. Оценка степени достижения обучающимися планируемых результатов обучения проводится преподавателем, ведущим занятия методом экспертной оценки (предпочтительно с использованием балльно-рейтинговой системы контроля знаний студентов). По итогам промежуточной аттестации по дисциплине (модулю) выставляется оценка «неудовлетворительно», «удовлетворительно», «хорошо» или «отлично».

Шкала оценивания	Описание
Отлично	Выполнены все виды учебной работы, предусмотренные учебным планом. Студент демонстрирует соответствие знаний, умений, навыков, приведенных в таблицах показателей, оперирует приобретенными знаниями, умениями, навыками, применяет их в ситуациях повышенной сложности. При этом могут быть допущены незначительные ошибки, неточности, затруднения при аналитических операциях, переносе знаний и умений на новые, нестандартные ситуации.
Хорошо	Выполнены все виды учебной работы, предусмотренные учебным планом. Студент демонстрирует неполное, правильное соответствие знаний, умений, навыков, приведенным в таблицах показателей, либо если при этом были допущены 2-3 несущественные ошибки.
Удовлетворительно	Выполнены все виды учебной работы, предусмотренные учебным планом. Студент демонстрирует соответствие знаний, в котором освещена основная, наиболее важная часть материала, но при этом допущена одна значительная ошибка или неточность.
Неудовлетворительно	Не выполнен один или более видов учебной работы, предусмотренных учебным планом. Студент демонстрирует неполное соответствие знаний, умений, навыков, приведенным в таблицах показателей, допускаются значительные ошибки, проявляется отсутствие знаний, умений, навыков по ряду показателей, студент испытывает значительные затруднения при оперировании знаниями и умениями при их переносе на новые ситуации.

7. Учебно-методическое и информационное обеспечение дисциплины

7.1. Основная литература:

1. ГОСТ 2.104-2006 «ЕСКД. Основные надписи». – М.: Стандартинформ, 2006.
2. ГОСТ 2.105-95 «ЕСКД. Правила оформления конструкторской документации». – М.: Стандартинформ, 2007.
3. ГОСТ 2.106-96 «ЕСКД. Текстовые документы». – М.: Стандартинформ, 2007.

4. ГОСТ 2.301-68. «ЕСКД. Форматы». – М.: Стандартиформ, 2007.
5. ГОСТ 2.303-68. «ЕСКД. Линии». – М.: Стандартиформ, 2007.
6. ГОСТ 2.303-68. «ЕСКД. Изображения – виды, разрезы, сечения». – М.: Стандартиформ, 2007.
7. ГОСТ 7.32-2001 «СИБИД. «Отчёт о научно-исследовательской работе». – М.: Стандартиформ, 2006.
8. ГОСТ 7.1- 2003 СИБИД. «Библиографическая запись. Библиографическое описание. Общие требования и правила составления». – М.: ИПК Издательство стандартов, 2004.
9. ГОСТ Р 7.0.5-2008 «СИБИД. Библиографическая ссылка». – М.: Стандартиформ, 2008. и связанные стандарты.
10. ГОСТ 3.1128-93 «ЕСТД. Общие правила выполнения графических технологических документов». – М.: ИПК Издательство стандартов, 2003.
11. Инженерная и компьютерная графика: учебник и практикум для прикладного бакалавриата / Р. Р. Анамова [и др.]; под общей редакцией С. А. Леоновой. — Москва: Издательство Юрайт, 2019. — 246 с. — (Бакалавр. Прикладной курс). — ISBN 978-5-9916-8262-6. — Текст: электронный // ЭБС Юрайт [сайт]. — URL: <http://biblio-online.ru/bcode/433875> (дата обращения: 30.03.2020).
12. Большаков, В. П. Инженерная и компьютерная графика. Изделия с резьбовыми соединениями: учебное пособие для вузов / В. П. Большаков, А. В. Чагина. — 2-е изд., испр. и доп. — Москва: Издательство Юрайт, 2020. — 156 с. — (Высшее образование). — ISBN 978-5-534-12090-5. — Текст: электронный // ЭБС Юрайт [сайт]. — URL: <http://biblio-online.ru/bcode/452004> (дата обращения: 30.03.2020).
13. Трошина, Г. В. Трёхмерное моделирование и анимация : учебное пособие / Г. В. Трошина. — Новосибирск : Новосибирский государственный технический университет, 2010. — 99 с. — ISBN 978-5-7782-1507-8. — Текст : электронный // Цифровой образовательный ресурс IPR SMART : [сайт]. — URL: <https://www.iprbookshop.ru/45048.html>

7.2 . Дополнительная литература:

1. Blender 3D для начинающих. Комплексное руководство - Андрей Крамов, Андрей Языков.
2. "Blender 3D: анимация, моделирование, управление" - Oliver Villar.

7.3. Программное обеспечение и Интернет-ресурсы:

Для успешного освоения дисциплины, обучающийся использует следующие программные средства:

1. Сайт компании-производителя НТЦ «АПМ», САПР «APM WinMachine»: <https://apm.ru/>
2. Рабочая тетрадь по САПР «APM WinMachine» от компании производителя: <https://apm.ru/downloads/189/WorkbookMashinesengineering.pdf>
3. Сайт компании-производителя Аскон, САПР «Компас 3D»: <https://kompas.ru/>
4. Сайт компании-производителя Dassault Systemes, САПР «САТИА», «SolidWorks»: <https://www.3ds.com/>
5. Сайт компании-производителя Autodesk, САПР «AutoCAD», «Inventor»: <https://www.autodesk.ru/>
6. Сайт компании-производителя Ansys, САПР: «Ansys»: <https://www.ansys.com/>
7. Сайт компании-производителя Нанософт, САПР «NanoCAD»: <https://www.nanocad.ru/>

8. Сайт компании-производителя Siemens, САПР: «SolidWorks»: <https://solid-edge.siemens.com/ru/>
9. Интернет-ресурс: <http://www.opengost.ru/> - библиотека актуальных стандартов.
10. Интернет-ресурс: <http://gostexpert.ru/gost/> - ГОСТЭКСПЕРТ. Единая база ГОСТов РФ.
11. Интернет-ресурс: <http://gostpdf.ru/> - Народная база ГОСТов в PDF.
12. Электронные образовательные ресурсы, размещённые в СДО Московского Политеха. (<https://lms.mospolytech.ru/>).

8. Материально-техническое обеспечение дисциплины

Для успешного освоения разделов дисциплины и формирования компетенций, используется общий аудиторный фонд университета и специализированные аудитории кафедры «Полиграфические системы» для работы студентов, имеющие следующее материально-техническое обеспечение:

Наименование специальных* помещений и помещений для самостоятельной работы	Оснащённость специальных помещений и помещений для самостоятельной работы	Перечень лицензионного программного обеспечения. Реквизиты подтверждающего документа
Аудитория общего фонда для лекционных занятий. 127550, г. Москва, ул. Прянишникова, д. 2а, корп. 1	Комплекс технических средств, позволяющих проецировать изображение из программ подготовки презентаций (экран, проектор, ноутбук). Возможности доступа в интернет.	Microsoft Office Стандартный. Договор 24/08 от 19.05.2008 г.

9. Методические рекомендации для самостоятельной работы студентов

Рабочим учебным планом предусмотрено изучение дисциплины в 5-м, 6-м семестрах очной формы обучения (3-й год обучения). По дисциплине проводятся лекции, лабораторные и практические занятия. Лекционные занятия проводятся в соответствии с содержанием настоящей рабочей программы и представляют собой изложение основных положений стандартов систем СИБИД, ЕСКД и частично ЕСТД, а также некоторых теоретических положений инженерной графики. Посещение лекционных занятий является обязательным. Пропуск лекционных занятий без уважительных причин в объеме более 40% от общего количества предусмотренных учебным планом на семестр лекций влечет за собой невозможность аттестации по дисциплине по итогам семестра. Конспектирование лекционного материала допускается письменным и компьютерным способом. Регулярное повторение материала конспектов лекций по каждому разделу в рамках подготовки к текущим и промежуточной формам аттестации является одним из важнейших видов самостоятельной работы студента в течение семестра, необходимой для качественного формирования соответствующих составляющих формируемой компетенции.

При подготовке к выполнению и защите лабораторных работ рекомендуется повторять соответствующие разделы теоретической части курса, а также регулярно рабо-

тать с источниками из перечня основной и дополнительной литературы. Одним из приветствуемых вариантов является планомерная работа в течение курса при выполнении лабораторных работ над индивидуальным заданием, которое может быть нацелено на предполагаемую тематику выпускной квалификационной работы, что будет способствовать формированию индивидуальной траектории обучения. По ряду разделов дисциплины предусмотрено проведение деловых игр, решение кейс-задач. При подготовке к этим занятиям следует не только изучить вопросы, относящиеся к тематике занятия, но и подготовить тезисы по основным положениям игр и задач. Образцы заданий для кейс-задач, описание деловых игр, примерная тематика рефератов и заданий на курсовое проектирование, перечень контрольных вопросов приведены в приложении 2 настоящей рабочей программы.

На завершающем семестре изучения дисциплины во время практических занятий даются рекомендации по организации подготовки выпускной квалификационной работы и подготовке к её защите. На практических примерах раскрываются требования нормативной-технической документации к оформлению текстовой и графической частей работы, в первую очередь ГОСТов систем СИБИД, ЕСКД и частично ЕСТД. Кроме того, по дисциплине предусмотрено публичное выступление с материалами индивидуального творческого задания, а в рамках последнего семестра изучения – подготовка к защите выпускной квалификационной работы в рамках итоговой государственной аттестации.

Промежуточная аттестация проходит в форме зачёта и в форме защиты курсового проекта. Примерный перечень вопросов для подготовки к промежуточной аттестации и критерии оценки освоения компетенций обучающимися приведены в приложении 2 настоящей рабочей программы.

10. Методические рекомендации преподавателю

При изучении дисциплины необходимо обеспечить формирование представлений об основах системных представлений о теории и практике создания конструкторской и технической документации как о специфической сфере профессиональной деятельности, сформировавшейся в историческом процессе технического прогресса.

В условиях конструирования образовательных систем на принципах компетентного подхода основная роль преподавателя наряду с традиционной ролью носителя знания обеспечить функцию организатора научно-поисковой работы студента, консультанта в процедурах выбора, обработки и интерпретации информации, необходимой для практического действия и дальнейшего развития, что должно обязательно учитываться при проведении лекционных и лабораторных занятий.

Преподавание теоретического (лекционного) материала осуществляется по последовательной схеме на основе образовательной программы и рабочего учебного плана с учётом календарного учебного графика.

Рекомендуемые к применению в рамках дисциплины образовательные технологии изложены в п. 5 настоящей рабочей программы: лекции, практические и лабораторные занятия, самостоятельная работа студентов, защита лабораторных работ, участие в деловых играх, решение кейс-задач, выполнение и защита курсового проекта.

Подробное содержание отдельных разделов дисциплины рассмотрено в разделе 4 рабочей программы, структура и последовательность проведения лабораторных занятий по дисциплине представлена в приложении 1 к настоящей рабочей программы.

Типовой перечень вопросов для устных опросов, для контроля знаний в рамках защиты лабораторных работы, перечень вопросов к зачёту представлены в приложении 2 рабочей программы. При защите лабораторных работ, курсового проекта и на зачёте допускается применение компьютерного тестирования в среде адаптивной системы тестирования. Пример тестовых заданий в разных формах приводятся в приложении 2, полный банк тестовых заданий в настоящей программе не приводится в силу большого объёма тестовых материалов.

Перечень основной и дополнительной литературы и нормативных документов, необходимых в ходе преподавания дисциплины приведен в п. 7 настоящей рабочей программы.

Программа составлена в соответствии с:

- Федеральным государственным образовательным стандартом высшего образования по направлению подготовки 29.03.03 Технология полиграфического и упаковочного производства (квалификация (степень) «бакалавр»).
- Образовательной программой высшего образования по направлению подготовки 29.03.03 «Технология полиграфического и упаковочного производства» (профиль подготовки «Бизнес-процессы печатной и упаковочной индустрии»).

**Структура и содержание дисциплины
«3D-конструирование в цифровой среде»
по направлению подготовки**

29.03.03 «Технология полиграфического и упаковочного производства»

П.1.1. Тематический план дисциплины

№	Название раздела	Всего часов	Аудиторные часы			Самостоятельная работа
			Лекции	Лабораторные занятия	Практические занятия	
1.	Введение . Тема 1. Государственные стандарты ЕСКД. Оформление текстовых и графических документов	10	2	1		10
2.	Тема 2. Оформление конструкторской документации в соответствии со стандартами ЕСКД	10	2	1		10
3.	Тема 3. Оформление чертежей	16	4	2		8
4.	Тема 4. Рабочие чертежи деталей в САПР	30	4	2		22
5.	Тема 5. Соединения разъемные и неразъемные в САПР	20	2	2		14
6.	Тема 6. Изображение сборочных единиц в САПР	16	2	2		10
7.	Тема 7. 3-х мерное моделирование деталей	34	4	5		20
8.	Тема 8. Создание моделей сборных конструкций	42	4	5		28
9.	Тема 9. Автоматическое формирование чертежей деталей в системах САПР	20	2	3		22
10.	Тема 10. Обзор САПР для проектирования	10	2	1		16
11.	Тема 11. АРМ WinMachine. Модуль Studio	40	4	6		24
12.	Тема 12. АРМ WinMachine. Модуль Structure3D	40	4	6		24
ВСЕГО ПО ДИСЦИПЛИНЕ		288	36	36		216

П.1.2. Лабораторный практикум

№ п/п	№ раздела дисциплины	Наименование лабораторных работ	Трудоемкость (час.)
1.	Тема 1	Оформление отчетных документов	1

2.	Тема 2	Оформление конструкторской и технологической документации	1
3.	Тема 3	Требования к чертежам деталей	2
4.	Тема 4	Создание рабочего чертежа детали	2
5.	Тема 5	Создание чертежа разъёмных и неразъёмных соединений	2
6.	Тема 6	Выполнение чертежа сборочной единицы	2
7.	Тема 7	Создание трёхмерной модели детали	5
8.	Тема 8	Создание трёхмерной модели сборной конструкции	5
9.	Тема 9	Формирование чертежей деталей с использованием трёхмерных моделей	3
10.	Тема 10	Выбор САПР для решения прикладных задач	1
11.	Тема 11	Прочностные расчеты в ПО ArpWinMAchine Studio	6
12.	Тема 12	Прочностные расчеты в ПО ArpWinMAchine Structure 3D	6

П.1.3. Практические занятия (семинары)

П.1.3. 1.4. Примерная тематика курсовых проектов (работ)

Не предусмотрен

МИНИСТЕРСТВО НАУКИ И ВЫСШЕГО ОБРАЗОВАНИЯ РОССИЙСКОЙ ФЕДЕРАЦИИ
ФЕДЕРАЛЬНОЕ ГОСУДАРСТВЕННОЕ АВТОНОМНОЕ ОБРАЗОВАТЕЛЬНОЕ
УЧРЕЖДЕНИЕ ВЫСШЕГО ОБРАЗОВАНИЯ
**«МОСКОВСКИЙ ПОЛИТЕХНИЧЕСКИЙ УНИВЕРСИТЕТ»
(МОСКОВСКИЙ ПОЛИТЕХ)**

Направление подготовки: 29.03.03 – «Технология полиграфического и упаковочного производства»

ОП (профиль): «Бизнес-процессы печатной и упаковочной индустрии»

Форма обучения: очно-заочная

Виды профессиональной деятельности: проектно-конструкторская и производственно-технологическая

Кафедра: Полиграфические системы

ФОНД ОЦЕНОЧНЫХ СРЕДСТВ ПО ДИСЦИПЛИНЕ

3D-конструирование в цифровой среде

- Состав:
1. Паспорт фонда оценочных средств
 2. Показатель уровня сформированности компетенций
 3. Примерный перечень оценочных средств
 4. Описание оценочных средств (образцы тестовых заданий, контрольные вопросы, задания для решения кейс-задач, деловых игр, творческого задания, типовые задания на курсовое проектирование)

Составитель: к.т.н. М.В. Суслов

Москва 2022

П.2.1 Паспорт фонда оценочных средств

№	Контролируемые разделы дисциплины	Код контролируемой компетенции	Наименование оценочного средства
1.	Введение . Тема 1. Государственные стандарты ЕСКД. Оформление текстовых и графических документов	ПК-4, ПК-12	УО, Т, КР, Р, Э
2.	Тема 2. Оформление конструкторской документации в соответствии со стандартами ЕСКД	ПК-4, ПК-12	УО, Т, КР, Р, Э
3.	Тема 3. Оформление чертежей	ПК-4, ПК-12	УО, Т, КР, Р, Э
4.	Тема 4. Рабочие чертежи деталей в САПР	ПК-4, ПК-12	УО, Т, КР, Р, Э
5.	Тема 5. Соединения разъёмные и неразъёмные в САПР	ПК-4, ПК-12	УО, Т, КР, Р, Э
6.	Тема 6. Изображение сборочных единиц в САПР	ПК-4, ПК-12	УО, Т, КР, Р, Э
7.	Тема 7. 3-х мерное моделирование деталей	ПК-4, ПК-12	УО, Т, КР, Р, Э
8.	Тема 8. Создание моделей сборных конструкций	ПК-4, ПК-12	УО, Т, КР, Р, Э
9.	Тема 9. Автоматическое формирование чертежей деталей в системах САПР	ПК-4, ПК-12	УО, Т, КР, Р, Э
10.	Тема 10. Обзор САПР для проектирования	ПК-4, ПК-12	УО, Т, КР, Р, Э
11.	Тема 11. АРМ WinMachine. Модуль Studio	ПК-4, ПК-12	УО, Т, КР, Р, Э
12.	Тема 12. АРМ WinMachine. Модуль Structure3D	ПК-4	УО, Т, КР, Р, Э

П.2.2. Показатель уровня сформированности компетенций

По дисциплине «3D-конструирование в цифровой среде» в соответствии с ФГОС ВО 29.03.03 – «Технология полиграфического и упаковочного производства» обучающийся формирует и демонстрирует следующие компетенции:

КОМПЕТЕНЦИИ		Перечень компонентов	Технология формирования компетенций	Форма оценочного средства**	Степени уровней освоения компетенций
ИНДЕКС	ФОРМУЛИРОВКА				
ПК-4	Способен применять цифровые сервисы и средства автоматизации технологических процессов	<p>ИПК-4.1 Применяет цифровые сервисы и средства автоматизации при проектировании, конструировании продукции и реализации технологических и бизнес-процессов</p> <p>ИПК-4.2 Осуществляет поиск с использованием новых информационных технологий и наиболее рациональных вариантов решений производственных задач</p> <p>ИПК-4.3 Использует специализированное программное обеспечение на различных этапах технологического процесса</p> <p>ИПК-4.4 Осуществляет разработку проектных решений с использованием специализированного программного обеспечения</p>	<p>Лекция</p> <p>Лабораторная работа</p> <p>Самостоятельная работа</p>	<p>Т</p> <p>К/Р</p> <p>УО</p> <p>П</p> <p>Р</p> <p>Э</p>	<p>Базовый уровень</p> <ul style="list-style-type: none"> <input type="checkbox"/> знает методы и средства автоматизации выполнения и оформления проектно-конструкторской документации; <input type="checkbox"/> знает основные принципы и особенности систем автоматизированного проектирования; <input type="checkbox"/> умеет моделировать типовые элементы полиграфического и упаковочного оборудования; <input type="checkbox"/> умеет редактировать объекты и управлять свойствами объектов; <input type="checkbox"/> владеет навыками работы в системах автоматизированного проектирования. <p>Повышенный уровень</p> <ul style="list-style-type: none"> <input type="checkbox"/> знает принципы и особенности систем автоматизированного проектирования, в том числе с учётом большого количества факторов;

					<ul style="list-style-type: none"> ❑ умеет моделировать элементы полиграфического и упаковочного оборудования, в том числе повышенной сложности; ❑ владеет навыками работы в системах автоматизированного проектирования, в том числе при решении задач повышенной сложности.
ПК-12	Способен сопроводить реализацию дизайн-проектов и объектов визуальной информации, идентификации и коммуникации	<p>ИПК-12.1. Осуществляет надзор за реализацией дизайн-проектов и объектов визуальной информации, идентификации и коммуникации при проектировании, изготовлении продукции и подготовке технической документации</p> <p>ИПК-12.2. Анализирует текущее состояние и выполняет корректирующие мероприятия по обеспечению реализации дизайн-проектов и объектов визуальной информации, идентификации и коммуникации в соответствии с технологией и техническим и метрологическим оснащением производства</p> <p>ИПК-12.3. Разрабатывает проектную, рабочую техническую документацию, оформляет законченные дизайн-проекты объектов визуальной информации, идентификации и коммуникации</p> <p>ИПК-12.4 Применяет нормативно-техническую документацию для реализации дизайн-проектов объектов визуальной информации, идентификации и коммуникации</p>	<p>Лекция</p> <p>Лабораторная работа</p> <p>Самостоятельная работа</p>	Т К/Р УО П Р Э	<p>Базовый уровень</p> <ul style="list-style-type: none"> ❑ знает основные положения документов СИБИБД, ЕСКД и ЕСТД; ❑ знает способы моделирования технических объектов; ❑ знает основные стандартные пакеты и средства автоматизированного проектирования; ❑ умеет оформлять документацию с учётом требований СИБИБД, ЕСТД и ЕСКД; ❑ умеет создавать компоновки листов и выводить на печать чертежи модели с учётом основных требований; ❑ владеет навыками оформления научной документации в соответствии с требованиями стандартов системы СИБИБД, ЕСКД и ЕСТД; ❑ владеет навыками оценки и контроля качества конструкторской и технической документации. <p>Повышенный уровень</p>

					<ul style="list-style-type: none">❑ знает основные положения документов СИБИД, ЕСКД и ЕСТД и особенности их применения в области технологических машин;❑ умеет оформлять и контролировать оформление документации с учётом требований СИБИД, ЕСТД и ЕСКД;❑ умеет создавать компоновки листов и выводить на печать чертежи модели с учётом технических особенностей и требований.
--	--	--	--	--	--

П2.3 Перечень оценочных средств (ОС)

№ ОС	Наименование оценочного средства	Краткая характеристика оценочного средства	Представление оценочного средства в ФОС
1	Контрольная работа (К/Р)	Средство проверки умений применять полученные знания для решения задач определенного типа по теме или разделу	Типовые варианты заданий на контрольные работы (см. приложение П2.4.6)
2	Устный опрос, собеседование, (УО)	Средство контроля, организованное как специальная беседа педагогического работника с обучающимся на темы, связанные с изучаемой дисциплиной, и рассчитанное на выяснение объема знаний обучающегося по определенному разделу, теме, проблеме и т.п.	Вопросы по темам/разделам дисциплины (см. приложение П2.4.1)
3	Творческое задание (ТЗ)	Частично регламентированное задание, позволяющее диагностировать умения и знания. Выполняется в индивидуальном порядке в рамках СРС. Представляет собой набор из 18 вопросов по всем разделам изучаемой дисциплины	Темы индивидуальных творческих заданий (см. приложение П2.4.4)
4	Тест (Т)	Система стандартизированных заданий, позволяющая автоматизировать процедуру измерения уровня знаний и умений обучающегося.	Примеры тестовых заданий (см. приложение П2.4.6)
5	Экзамен (Э)	Форма промежуточной аттестации студента, определяемая учебным планом подготовки по направлению	Комплект контрольных вопросов

П.2.4 Образцы заданий для кейс-задач, контрольных вопросов

П.2.4.1. Контрольные вопросы

Приведённый перечень контрольных вопросов используется в качестве вопросов, для самопроверки, в качестве вопросов при устном опросе обучающихся, а также в качестве вопросов при промежуточной аттестации.

Тема 1. Государственные стандарты ЕСКД. Оформление текстовых и графических документов

1. Назначение ГОСТ.
2. Группа ГОСТ «ЕСКД».
3. Группа ГОСТ «СИБИД».
4. Группа ГОСТ «ЕСТД».
5. Группы ГОСТ ЕСКД.
6. Роль ГОСТ при разработке конструкторской и технической документации.

7. Комплектность конструкторских документов.
8. Стадии разработки конструкторской и технической документации.
9. Обзор стандартов СИБИД.
10. Обзор стандартов ЕСКД.
11. Обзор стандартов ЕСТД.
12. ГОСТ 7.32-2001 «СИБИД. Отчёт о научно-исследовательской работе. Структура и правила оформления».
13. ГОСТ Р 2.105-2019 ЕСКД. Общие требования к текстовым документам.
14. ГОСТ Р 2.106-2019 ЕСКД. Текстовые документы.
15. ГОСТ 7.32-2017 СИБИД. Отчёт о НИР.
16. ГОСТ 7.1-2003 СИБИД. Библиографическая запись. Библиографическое описание. Общие требования и правила составления.
17. Структура текстовой работы.
18. Правила оформления титульного листа.
19. Правила оформления реферата.
20. Правила оформления содержания.
21. Ключевые слова.
22. Оформление введения по работе.
23. Оформление заключения.
24. Общие правила оформления текстовых работ.
25. Оформление иллюстраций.
26. Оформление таблиц.
27. Оформление формул и уравнений.
28. Оформление ссылок.
29. Технические правила набора и вёрстки.
30. ГОСТ 2.104-2006 ЕСКД. Основные надписи.
31. ГОСТ 2.108-68 ЕСКД. Спецификация.
32. ГОСТ 2.109-73 ЕСКД. Основные требования к чертежам.
33. ГОСТ 2.125-2008 ЕСКД. Правила выполнения эскизных конструкторских документов. Общие положения
34. ГОСТ 2.301-68 ЕСКД. Форматы.
35. ГОСТ 2.302-68 ЕСКД. Масштабы.
36. ГОСТ 2.303-68 ЕСКД. Линии.
37. ГОСТ 2.304-81 ЕСКД. Шрифты чертёжные.
38. ГОСТ 2.305-2008 ЕСКД. Изображения – виды, разрезы, сечения.
39. ГОСТ 2.306-68 ЕСКД. Обозначения графические материалов и правила их нанесения на чертежах.
40. ГОСТ 2.307-2011 ЕСКД. Нанесение размеров и предельных отклонений.
41. ГОСТ 2.308-2011 ЕСКД. Указания допусков формы и расположения поверхностей.
42. ГОСТ 3.1128-93 ЕСТД. Общие правила выполнения графических технологических документов и связанные стандарты
43. Система обозначения технологической документации.
44. ГОСТ 2.105-95 «ЕСКД. Правила оформления конструкторской документации» и связанные стандарты
45. Виды и комплектность конструкторских документов.
46. Основные надписи

47. Форматы.
48. Изображения.
49. Виды, разрезы и сечения.
50. Условные изображения основных типов деталей.
51. Элементы кинематических схем.

Тема 2. Подготовка студенческой работы

52. Общие правила оформления студенческой работы.
53. Структура студенческой работы.
54. Подготовка содержательной части студенческой работы.
55. Виды презентаций.
56. Компьютерная презентация как средство сопровождения выступления.
57. Общие правила подготовки презентаций.
58. Шаблон презентации.
59. Оформление фона слайда.
60. Подбор шрифта для презентации.
61. Подбор цветового решения презентации.
62. Подготовка иллюстраций для презентации.
63. Анимация в презентации.
64. Использование звука в презентации.
65. Состав презентации.
66. Оформление титульного слайда.

Тема 3. Оформление чертежей

67. Основные форматы чертежей.
68. Типы линий и их использование на чертеже.
69. Порядок простановки размеров на чертежах.
70. Виды разрезов и правила их выполнения.
71. Порядок формирования выносных элементов.
72. Типы обозначений на чертежах.

Тема 4. Рабочие чертежи деталей в САПР

73. Порядок создания эскизов деталей.
74. Чертежи стандартных деталей.

Тема 5. Соединения разъёмные и неразъёмные в САПР

75. Виды разъёмных соединений.
76. Упрощённое изображение болтовых соединений
77. Виды неразъёмных соединений и их обозначение на чертежах.

Тема 6. Изображение сборочных единиц

78. Порядок простановки позиций на сборочных чертежах.
79. Упрощения на сборочных чертежах.

Тема 7. 3-х мерное моделирование деталей

80. Пространство модели.
81. Настройка единиц измерения.
82. Простые и сложные примитивы.

83. Отрезок круг, дуга, эллипс, эллиптическая дуга.
84. Прямоугольник, правильный многоугольник.
85. Построение сопряжений в графической среде.
86. Редактирование объектов. Перемещение, поворот, копирование, размножение объектов массивом.
87. Снятие фасок, формирование скруглений.
88. Методы построения трехмерных моделей.
89. Редактирование тел.
90. Оценка качества построения модели

Тема 8. Создание моделей сборных конструкций

91. Порядок создания сборных моделей
92. Выбор моделей стандартных изделий
93. Формирование технических обозначений и спецификаций.

Тема 9. Автоматическое формирование чертежей деталей в системах САПР

94. Порядок создания стандартных видов деталей и сборок на основании трёхмерных моделей
95. Формирование разрезов и сечений на основании трёхмерной модели.
96. Оформление чертежей на основании данных с трёхмерных моделей

Тема 10. Оформление конструкторской документации в соответствии со стандартами ЕСКД

97. Стандарты шрифтов. Установка параметров текста.
98. Возможности многострочного текста. Его редактирование и применение в чертежах.
99. Возможности однострочного текста. Его редактирование.
100. Штриховка.
101. Работа со стилями линий.
102. Простановка размеров. Управление размерными стилями
103. Назначение слоев. Создание слоев и особенности работы с ними. Использование цветовых параметров
104. Спецификации

Тема 11. Обзор САПР для проектирования

105. Системы для проектирования деталей и узлов машин
106. Основные этапы проектирования.
107. Техническое задание на проектирование: содержание, обоснование требований к оборудованию.

Тема 12. APM WinMachine. Модуль Studio

108. Команды для создания трехмерной твердотельной модели детали.
109. Порядок создания сборных конструкций.
110. Начальные условия для проведения расчетов деталей на прочность.
111. Подготовка конечно-элементной сетки.
112. Виды и способы оптимизация конструкции детали.

Тема 13. APM WinMachine. Модуль Structure3D

113. Расчет сборных конструкций на прочность. Начальные условия для расчета.

114. Расчеты с учетом температурных воздействий.
115. Нелинейный прочностной расчет.
116. Расчет собственных частот оборудования. Начальные условия для расчета.

П2.4.3. Тематика рефератов

В рамках самостоятельной работы обучающиеся готовят реферат на одну из типовых или на свободную тему. Рекомендуется делать студенческий доклад на ту же тему, по которой был подготовлен реферат. При желании тема доклада может быть выбрана из перечня тем П2.4.х. Ориентировочная тематика рефератов следующая:

1. Обзор видов студенческих работ.
2. Технические правила набора и вёрстки.
3. Обзор ГОСТ в области конструкторской и технической документации.
4. Обзор ГОСТ единой системы конструкторской документации.
5. Обзор ГОСТ единой системы технологической документации.
6. Обзор ГОСТ системы стандартов по информации, библиотечному и издательскому делу.
7. Состав стандарта ГОСТ 7.32-2001 «СИБИД. Отчёт о научно-исследовательской работе. Структура и правила оформления». Связанные стандарты.
8. Состав стандарта ГОСТ 2.105-95 «ЕСКД. Правила оформления конструкторской документации». Связанные стандарты.
9. Состав стандарта ГОСТ Р 2.105-2019 ЕСКД. Общие требования к текстовым документам. Связанные стандарты.
10. Правила подготовки презентаций.
11. Подготовка библиографического списка.
12. Нормоконтроль документации.
13. Оформление кинематических схем.
14. Оформление технологических схем.
15. Система стандартов ЕСКД.
16. Система стандартов ЕСТД.
17. Система стандартов СИБИД.

Конкретная тема утверждается в каждом случае индивидуально.

П.2.4.4. Пример творческого задания

Задание №1. Создание и расчет твердотельной модели детали.

Выполнить расчет детали (рис. 2) на прочность. К четырехгранному хвостовику приложен момент величиной 150 Н*м. Опора детали – шестигранное углубление.

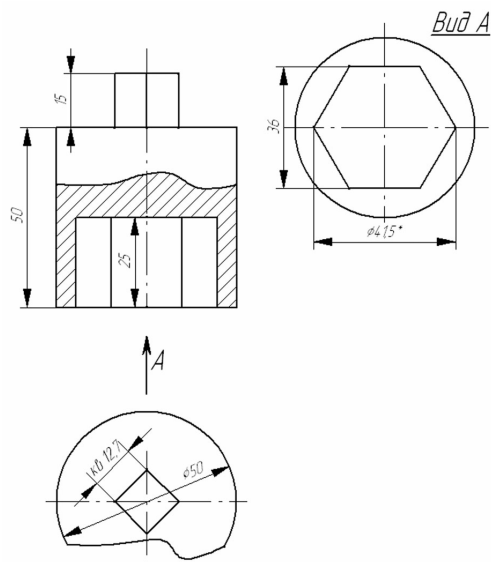


Рис. 2. Головка торцевого ключа

Задание №2. Создание и расчет сборной конструкции.

Создать трехмерную твердотельную модель узла «Клапан» (рис. 3). Выполнить расчет на прочность при условии действующего давления в 10 МПа.

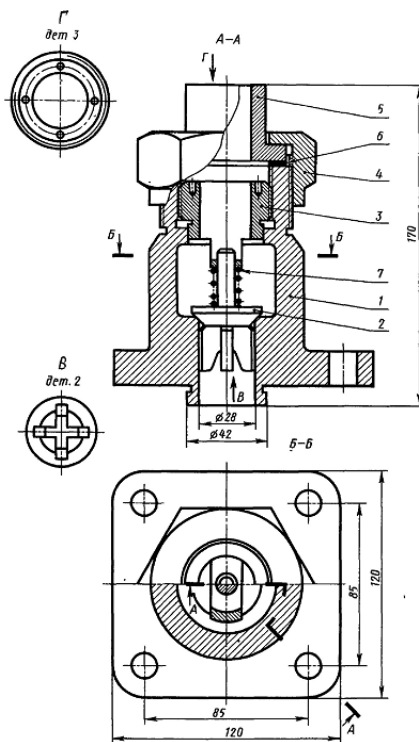


Рис. 3. Клапан

П.2.4.6. Примеры тестовых заданий

Для текущего контроля знаний по каждой теме дисциплины предусмотрено прохождение компьютерного тестирования на платформе СДО Московского Политеха в соответствующих электронных образовательных ресурсах. Примеры тестовых заданий разных форм приведены ниже.

Закрытого типа, один правильный ответ.

1. Нормативно-правовой документ, устанавливающий требования к производственным процессам и услугам

- + ГОСТ
- Межгосударственный региональный стандарт
- Федеральный закон
- Стандартиформ

На соответствие.

2. Соответствие групп ГОСТ их назначению

ГОСТ 2.xxxx	правила, требования и нормы по разработке, оформлению и обращению конструкторской документации
ГОСТ 3.xxxx	правила и положения по процессу разработки, комплектации, оформлению и обращению технологической документации
ГОСТ 7.xxxx	нормы информационных процессов, идентификации информационных ресурсов и документов, информационной поддержки
ГОСТ Р.xxxx	

На упорядочивание.

3. Последовательность разработки конструкторских документов по ГОСТ 2.103-2013 «ЕСКД. Стадии разработки»:
 1. техническое предложение
 2. эскизный проект
 3. технический проект
 4. рабочая конструкторская документация

Закрытого типа, несколько правильных ответов.

4. В зависимости от типа, вида и объёма в отчёте о НИР могут отсутствовать элементы:

- титульный лист
- + содержание
- + термины и определения
- + перечень сокращений и обозначений
- введение
- основная часть
- заключение
- + список использованных источников
- + приложения

П.2.4.6. Примерный перечень элементов ФОС для проверки уровня сформированности компетенций

Для проверки уровня сформированности компетенций согласно установленным показателям используются следующие все формы оценочных средств, приведённые в настоящей рабочей программе (см. приложение П2.2).