

Документ подписан простой электронной подписью

Информация о владельце:

ФИО: Максимов Алексей Борисович

Должность: директор департамента по образовательной политике

Дата подписания: 2022-09-13 10:07:11

Уникальный программный ключ:

8db180d1a3f02ac9e60521a5672742735c18b1d6

МИНИСТЕРСТВО НАУКИ И ВЫСШЕГО ОБРАЗОВАНИЯ  
РОССИЙСКОЙ ФЕДЕРАЦИИ  
Федеральное государственное автономное образовательное учреждение  
высшего образования  
«МОСКОВСКИЙ ПОЛИТЕХНИЧЕСКИЙ УНИВЕРСИТЕТ»



РАБОЧАЯ ПРОГРАММА ДИСЦИПЛИНЫ

«Технологическая оснастка»

Направление подготовки  
15.03.01 Машиностроение

Профиль подготовки  
Комплексные технологические процессы и оборудование машиностроения

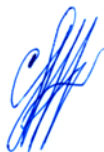
Квалификация (степень) выпускника  
Бакалавр

Форма обучения  
заочная

Москва 2022

Программа дисциплины «Технологическая оснастка» составлена в соответствии с требованиями ФГОС ВО и учебным планом по направлению подготовки бакалавров по направлению подготовки 15.03.01 Машиностроение.

Программу составила:



С.А. Паршина

Программа дисциплины «Технологическая оснастка» по направлению подготовки 15.03.01 Машиностроение утверждена на заседании кафедры «Технологии и оборудование машиностроения»

Заведующий кафедрой  
доцент, к.т.н.



А.Н. Васильев

Программа согласована с руководителем образовательной программы по направлению подготовки 15.03.01 «Машиностроение» и профилю подготовки «Комплексные технологические процессы и оборудование машиностроения»



С.А. Паршина

Программа утверждена на заседании учебно-методической комиссии факультета машиностроения

Председатель комиссии



А.Н. Васильев

«13» сентября 2022 г.

Протокол: № 14-22

### 1. Цели освоения дисциплины

Цель изучения дисциплины: получение знаний, необходимых для рационального выбора технологической оснастки, применяемой на металлорежущих станках.

Задачи изучения дисциплины: обеспечить обучающихся необходимыми знаниями о назначении, устройстве и области применения станочных приспособлений.

### 2. Место дисциплины в структуре ООП бакалавриата

Дисциплина «Технологическая оснастка» относится к числу учебных дисциплин по выбору студента вариативной части блока 1 дисциплины (модули) по направлению подготовки 15.03.01 «Машиностроение» и профилю подготовки «Комплексные технологические процессы и оборудование машиностроения» образовательной программы бакалавриата заочной формы обучения.

### 3. Перечень планируемых результатов обучения по дисциплине (модулю), соотнесенные с планируемыми результатами освоения образовательной программы

В результате освоения дисциплины (модуля) у обучающихся формируются следующие компетенции и должны быть достигнуты следующие результаты обучения как этап формирования соответствующих компетенций:

Код компетенции	В результате освоения образовательной программы обучающийся должен обладать	Код и наименование индикатора достижения компетенции	Перечень планируемых результатов обучения по дисциплине
ПК 1	Способен разрабатывать технологические процессы изготовления машиностроительных изделий средней сложности серийного (массового) производства	ИПК-4. Выбирает средства технологического оснащения для реализации технологических процессов изготовления машиностроительных изделий средней сложности серийного (массового) производства ИПК-11. Определяет технологические возможности средств технологического оснащения для реализации технологических процессов изготовления машиностроительных изделий средней сложности серийного (массового) производства ИПК-21. Знает правила эксплуатации средств технологического оснащения, используемого при реализации технологических процессов изготовления машиностроительных изделий средней сложности серийного (массового) производства	Знать: -назначение, устройство и область применения станочных приспособлений; -схемы и погрешность базирования заготовок в приспособлениях; -приспособления для станков с ЧПУ и обрабатывающих центров. Уметь: - осуществлять рациональный выбор станочных приспособлений для обеспечения требуемой точности обработки. Владеть: - навыками выбора средств технологического оснащения для реализации технологических процессов изготовления продукции.

### 4. Структура и содержание дисциплины

Общая трудоемкость дисциплины составляет 3 зачетные единицы, то есть 108 академических часа (из них 96 часа – самостоятельная работа студентов).

Трудоемкость дисциплины составляет 3 зачетных единицы – 108 академических часа, в том числе аудиторные: 12 часов, из них 8 часов – лекции, 4 часа – семинары и практические занятия; 96 часа – самостоятельная работа студентов. Форма контроля – зачет.

Структура и содержание дисциплины «Технологическая оснастка» по срокам и видам работы отражены в Приложении А.

#### Содержание разделов дисциплины

##### Раздел 1. Станочные приспособления.

###### 1.1 Введение.

Цель и задачи дисциплины. Роль и значение технологической оснастки в производственном процессе, перспективы ее развития. Взаимосвязь оснастки с основным оборудованием производственного процесса.

1.2 Общие сведения о приспособлениях.

Назначение приспособлений. Классификация приспособлений.

1.3 Базирование заготовок.

Понятие о базах и схемах базирования. Классификация баз, графическое обозначение элементов станочных приспособлений. Погрешности, возникающие при установке заготовки в приспособление.

1.4 Элементы приспособлений.

Установочные элементы. Оправки. Корпуса.

1.5 Зажимные механизмы.

Требования к зажимным механизмам и методика их расчета. Закрепление деталей и расчет сил зажима. Зажимные устройства приспособлений. Вакуумные приспособления. Магнитные приспособления. Пневматические и гидравлические приводы для приспособлений.

## **Раздел 2. Приспособления для технологического оборудования.**

2.1 Приспособления для токарных станков.

2.2 Приспособления для сверлильных станков.

2.3 Приспособления для фрезерных станков.

2.4 Приспособления для станков с ЧПУ.

2.5 Сборочные и контрольные приспособления.

Содержание занятий семинарского типа (практические занятия):

1. Общие сведения о приспособлениях.

2. Базирование заготовок.

3. Элементы приспособлений.

4. Зажимные механизмы.

5. Приспособления для токарных станков.

6. Приспособления для сверлильных станков.

7. Приспособления для фрезерных станков.

8. Приспособления для станков с ЧПУ.

## **5. Образовательные технологии**

В процессе реализации учебной программы по дисциплине: «Технологическая оснастка» используются следующие образовательные технологии: аудиторные занятия, включающие лекционные занятия, семинарские и практические занятия; самостоятельную работу студентов. Лекции носят установочный характер, освещая теоретические основы дисциплины. Отмечаются ключевые моменты, которые прорабатываются студентами в ходе самостоятельной работы.

Практические занятия по темам дисциплины проводятся по мере освоения лекционного курса с целью углубления и конкретизации знаний. Семинарские и практические занятия – позволяют преподавателю более индивидуально общаться со студентами и подходят для интерактивных методов обучения. Во время самостоятельной работы студенты готовятся – к семинарским и практическим занятиям, контрольным работам, написанию реферата, а также изучают рекомендуемый на лекциях дополнительный материал. Текущий контроль по дисциплине позволяет оценить степень восприятия учебного материала и проводится для оценки результатов изучения разделов/тем дисциплины.

В рамках данного учебного курса с целью формирования и развития профессиональных навыков обучающегося возможны экскурсии на машиностроительные предприятия и встречи с представителями российских и зарубежных компаний, экспертами и специалистами в данной области

При проведении занятий по дисциплине применяется система СДО – [lms.mospolytech.ru](http://lms.mospolytech.ru). На платформе СДО по дисциплине могут быть размещены учебные, методические и иные материалы, способствующие освоению дисциплины студентом.

## 6. Оценочные средства для текущего контроля успеваемости, промежуточной аттестации по итогам освоения дисциплины и учебно-методическое обеспечение самостоятельной работы студентов

### 6.1. Промежуточная аттестация

*Форма промежуточной аттестации: зачет*

Промежуточная аттестация по дисциплине проводится в виде *зачета* на 8-ом семестре с учетом результатов *текущего контроля* успеваемости в течение семестров. Темы и вопросы, выносимые на зачет, представлены в приложении к рабочей программе «Фонд оценочных средств по дисциплине «Технологическая оснастка» (приложение Б). По итогам промежуточной аттестации в четвертом семестре выставляется оценка – «зачтено», «не зачтено». Шкала и критерии оценивания приведены ниже.

Промежуточная аттестация проводится в сроки, установленные утвержденным расписанием зачетно-экзаменационной сессии.

*Регламент приема зачета:*

Зачет по дисциплине «Технологическая оснастка» проводится в устной, либо в устно-письменной форме по вопросам в приложении к рабочей программе «Фонд оценочных средств по дисциплине «Технологическая оснастка» (приложение Б).

Устно студент отвечает без предварительной подготовки. После ответа на вопросы – преподаватель может задать дополнительные вопросы по дисциплине.

Время на подготовку письменного ответа до 30 минут. Ответ на вопросы сдается преподавателю в письменном виде. При необходимости преподаватель может попросить у студента устные пояснения, а также задать дополнительные вопросы по дисциплине.

Форма проведения зачета оглашается на последнем занятии по дисциплине.

Учебниками и конспектами лекций во время проведения зачета пользоваться не разрешается.

Шкала оценивания	Описание
Зачтено	Выполнены все обязательные условия подготовки студента к промежуточной аттестации, предусмотренные программой дисциплины. Студент демонстрирует соответствие знаний, умений, навыков приведенным в таблицах показателей, оперирует приобретенными знаниями, умениями, навыками, применяет их в ситуациях повышенной сложности. При этом могут быть допущены незначительные ошибки, неточности, затруднения при аналитических операциях, переносе знаний и умений на новые, нестандартные ситуации.
Не зачтено	Не выполнены обязательные условия подготовки студента к промежуточной аттестации, предусмотренные программой дисциплины, ИЛИ студент демонстрирует неполное соответствие знаний, умений, навыков приведенным в таблицах показателей, допускаются значительные ошибки, проявляется отсутствие знаний, умений, навыков по ряду показателей, студент испытывает значительные затруднения при оперировании знаниями и умениями при их переносе на новые ситуации.

### 6.2. Требования к подготовке к промежуточной аттестации

До даты проведения промежуточной аттестации студент должен выполнить все работы, предусмотренные настоящей рабочей программой дисциплины.

Перечень обязательных работ и форма отчетности по ним представлены в таблице.

Перечень обязательных работ, выполняемых в течение семестра по дисциплине «Технологическая оснастка»

Вид работы	Форма отчетности и текущего контроля
Практические работы (перечень в приложении Б)	Оформленные отчеты практических работ, предусмотренных рабочей программой дисциплины с отметкой преподавателя «зачтено», если выполнены и оформлены все работы.
Реферат, презентация (перечень тем в приложении Б)	Представить один реферат в <i>шестом семестре</i> по выбранной теме с оценкой преподавателя «зачтено», если реферат представлен в форме презентации и на бумажном носителе, а также представлен в электронном виде на почту преподавателю. Представить один реферат в <i>седьмом семестре</i> по выбранной теме с оценкой преподавателя «зачтено», если реферат представлен в форме презентации и на

	бумажном носителе, а также представлен в электронном виде на почту преподавателю.
Контрольная работа (перечень тем в приложении Б)	Оценка преподавателя «зачтено», если написаны (оформлены) все контрольные работы, предусмотренных рабочей программой дисциплины.
Курсовой проект (пример заданий в приложении Б)	Оформленные курсовые проекты, предусмотренных рабочей программой дисциплины с отметкой преподавателя «отлично», «хорошо», «удовлетворительно». Студент, получивший неудовлетворительную оценку, должен доработать курсовую проект. В этом случае смена темы не допускается.

### 6.3. Оценочные средства для проведения промежуточной аттестации обучающихся по дисциплине (модулю)

#### 6.3.1. Перечень компетенций с указанием этапов их формирования в процессе освоения образовательной программы

В результате освоения дисциплины (модуля) формируются следующие компетенции:

Код компетенции	В результате освоения образовательной программы обучающийся должен обладать
ПК 1	Способен разрабатывать технологические процессы изготовления машиностроительных изделий средней сложности серийного (массового) производства

В процессе освоения образовательной программы данные компетенции, в том числе их отдельные компоненты, формируются поэтапно в ходе освоения обучающимися дисциплин (модулей), практик в соответствии с учебным планом и календарным графиком учебного процесса.

#### 6.3.2. Описание показателей и критериев оценивания компетенций, формируемых по итогам освоения дисциплины (модуля), описание шкал оценивания

Показателем оценивания компетенций на различных этапах их формирования является достижение обучающимися планируемых результатов обучения по дисциплине (модулю).

ПК 1 Способен разрабатывать технологические процессы изготовления машиностроительных изделий средней сложности серийного (массового) производства		
Показатель	Критерии оценивания	
	Не зачтено	Зачтено
Знать: -назначение, устройство и область применения станочных приспособлений; -схемы и погрешность базирования заготовок в приспособлениях; -приспособления для станков с ЧПУ и обрабатывающих центров.	Обучающийся демонстрирует полное отсутствие или недостаточное соответствие следующих знаний: назначение, устройство и область применения станочных приспособлений; схемы и погрешность базирования заготовок в приспособлениях; приспособления для станков с ЧПУ и обрабатывающих центров.	Обучающийся демонстрирует неполное, частичное и полное соответствие следующих знаний: назначение, устройство и область применения станочных приспособлений; схемы и погрешность базирования заготовок в приспособлениях; приспособления для станков с ЧПУ и обрабатывающих центров. Допускаются незначительные ошибки, неточности, затруднения при аналитических операциях или обучающийся свободно оперирует приобретенными знаниями.
Уметь: - осуществлять рациональный выбор станочных приспособлений для обеспечения требуемой точности обработки.	Обучающийся не умеет или в недостаточной степени умеет: осуществлять рациональный выбор станочных приспособлений для обеспечения требуемой точности обработки.	Обучающийся демонстрирует неполное, частичное и полное соответствие следующих умений: осуществлять рациональный выбор станочных приспособлений для обеспечения требуемой точности обработки. Умения освоены, но допускаются незначительные ошибки, неточности, затруднения при аналитических операциях, переносе умений на новые,

		нестандартные ситуации или обучающийся свободно оперирует приобретенными умениями, применяет их в ситуациях повышенной сложности.
Владеть: - навыками выбора средств технологического оснащения для реализации технологических процессов изготовления продукции.	Обучающийся не владеет или в недостаточной степени владеет: навыками выбора средств технологического оснащения для реализации технологических процессов изготовления продукции.	Обучающийся частично владеет или владеет в полном объеме следующими навыками: навыками выбора средств технологического оснащения для реализации технологических процессов изготовления продукции. Навыки освоены, но допускаются незначительные ошибки, неточности, затруднения при аналитических операциях, переносе умений на новые, нестандартные ситуации или обучающийся свободно применяет полученные навыки в ситуациях повышенной сложности.

#### 6.4. Самостоятельная работа студента

В процессе обучения используются следующие оценочные формы самостоятельной работы студентов, оценочные средства текущего контроля успеваемости и промежуточных аттестаций:

- письменная контрольная работа;
- рефераты (доклады);
- промежуточная аттестация – зачет.

##### 6.4.1. Контрольная работа

Контрольной работой считается запланированная преподавателем проверка знаний преимущественно в письменной форме. Это, промежуточный метод определения существующих знаний студента, который представляет собой ряд ответов в письменном виде, предоставленных на определенные вопросы из теоретической части содержания дисциплины.

Вид контрольной работы: аудиторная (ответ на контрольные вопросы) Учебниками и конспектами лекций пользоваться во время написания контрольной работы не разрешается.

Особенности аудиторных контрольных работ: работа выполняется в аудитории и четко ограничена во времени; студентам запрещено пользоваться любыми материалами (конспектами, книгами, подсказками); проверка происходит по конкретным темам (темы сообщаются заранее).

Анализируя выполненные контрольные работы, преподаватель получает представление об общем уровне подготовки группы и об уровне знаний каждого учащегося.

##### 6.4.2. Рефераты (доклады)

Реферат – это изложение в письменном виде материала по определенной теме, представленный в виде публичного доклада с презентацией. Реферат имеет регламентированную структуру, содержание и оформление. Его задачами являются:

- Формирование умений самостоятельной работы студентов с источниками литературы, их систематизация;
- Развитие навыков логического мышления;
- Углубление теоретических знаний.

Текст реферата должен содержать аргументированное изложение определенной темы. Реферат должен быть структурирован (по главам, разделам, параграфам) и включать разделы: введение, основная часть, заключение, список используемых источников. В зависимости от тематики реферата к нему могут быть оформлены приложения, содержащие документы, иллюстрации, таблицы, схемы и т.д.

*Основные требования к оформлению реферата:*

1. Объем реферата 20-30 страниц, кегль Times New Roman, 14 пт через полуторный интервал.

2. Красная строка или абзацный отступ – 1,25 см. Выравнивание текста по ширине страницы.
3. Размер полей: верхнее и нижнее – 20 мм, левое – 30 мм, правое – 10 мм.
4. Название всех структурных элементов (Содержание, Введение, названия разделов основной части, Заключение, Список литературы) располагается по центру, выделяется полужирным.
5. Каждый структурный элемент начинается с новой страницы. Разделы основной части могут следовать друг за другом без перехода на новую страницу.
6. Нумерация страниц снизу по центру. На титульном листе номер страницы не ставится. Содержание – это страница номер 2.
7. Ссылки на источники оформляются как сноски внизу страницы со сквозной нумерацией.
8. Список литературы оформляется в алфавитном порядке, придерживаясь следующей структуры: фамилия и инициалы автора, название источника, город, издательство, год издания, количество страниц.

*Общие требования к презентации:*

- Презентация выполняется и сохранённые в формате программы Microsoft Power Point.
- Презентация не должна быть меньше 10 слайдов. Объем материала, представленного в одном слайде, должен отражать в основном заголовок слайда.
- Первый лист – это титульный лист, на котором обязательно должны быть представлены: полное наименование образовательного учреждения, тема работы, фамилия, имя, отчество студента, фамилия, имя, отчество руководителя (преподавателя).
- Следующим слайдом должно быть содержание, где представлены основные этапы (моменты) презентации.
- Алгоритм выстраивания презентации соответствует логической структуре работы и отражает последовательность ее этапов.
- Предпоследний слайд посвящен общим выводам по изложенной теме.
- Последний слайд – Спасибо за внимание!

*Требования к оформлению презентаций*

1. Для оформления слайдов презентации рекомендуется использовать простые шаблоны без анимации, соблюдать единый стиль оформления всех слайдов. Не рекомендуется на одном слайде использовать более 3 цветов: один для фона, один для заголовков, один для текста. Для фона и текста используйте контрастные цвета (текст не должен сливаться с фоном). Лучшим сочетанием является контрастный черно-белый. Однако если вы хотите сделать работу оригинальнее, то можете использовать другие цвета, но следите за сочетаемостью. Смена слайдов устанавливается по щелчку.
2. Шрифт, выбираемый для презентации, должен обеспечивать читаемость на экране и быть в пределах размеров – 24-72 пт, что обеспечивает презентабельность представленной информации (размер заголовков должен быть от 32, в зависимости от выбранного шрифта, основной текст – 24-28 кегля). Шрифт на слайдах презентации должен соответствовать выбранному шаблону оформления (шрифт лучше выбрать Arial, Times New Roman, Calibri). Не следует использовать разные шрифты в одной презентации. Для выделения информации следует использовать жирный шрифт, курсив или подчеркивание. При копировании текста из программы Word на слайд он должен быть вставлен в текстовые рамки на слайде.
3. В презентации материал целесообразнее представлять в виде таблиц, моделей, диаграмм, схем, рисунков и другой наглядный материал на отдельных слайдах.
4. Помните, экран будет находиться далеко от студентов, находящихся на задних рядах аудитории, поэтому нужно учитывать расстояние и размер. Если информация, которую вы хотите донести слишком объемная, то не нужно пытаться уместить ее на один слайд путем уменьшения шрифта. Разделите текст на 2-3 слайда.
5. Представление информации:

Содержание информации	Используйте короткие слова и предложения. Минимизируйте количество предлогов, наречий, прилагательных.
Расположение информации на странице	Предпочтительно горизонтальное расположение информации. Наиболее важная информация должна располагаться в центре экрана. Если на слайде располагается картинка, надпись должна располагаться под ней.



Виды слайдов	<p>Для обеспечения разнообразия следует использовать разные виды слайдов:</p> <ul style="list-style-type: none"> <li>– с текстом;</li> <li>– с таблицами;</li> <li>– с диаграммами.</li> </ul> <p>Таблицы, диаграммы, схемы, рисунки и другой наглядный материал целесообразней размещать на отдельных слайдах.</p>
--------------	---

### 6.4.3. Курсовой проект

Курсовой проект – это форма контроля полученных и усвоенных студентом знаний по дисциплине, представленная в виде индивидуальной теоретически-практической работы.

Курсовой проект выполняется с использованием: офисный пакет приложений Microsoft Office, программное обеспечение автоматизированного проектирования (САПР) – AutoCAD (Компас).

Структура курсового проекта: курсовой проект состоит из графической и текстовой части (пояснительной записки).

Текст курсового проекта должен содержать аргументированное изложение определенной темы. Курсовой проект должен быть структурирован (по главам, разделам, параграфам) и включать разделы: введение, основная часть, заключение, список используемых источников. В зависимости от тематики курсового проекта к нему могут быть оформлены приложения, содержащие документы, иллюстрации, таблицы, схемы и т.д. Текстовая часть проекта должна быть выполнена на листах формата А4.

*Основные требования к оформлению курсового проекта:*

1. Объём курсового проекта 30-40 страниц, кегль Times New Roman, 14 пт через полуторный интервал.
2. Красная строка или абзацный отступ – 1,25 см. Выравнивание текста по ширине страницы.
3. Размер полей: верхнее и нижнее – 20 мм, левое – 30 мм, правое – 10 мм.
4. Название всех структурных элементов (Содержание, Задание, Введение, названия разделов основной части, Заключение, Список литературы) располагается по центру, выделяется полужирным.
5. Каждый структурный элемент начинается с новой страницы. Разделы основной части могут следовать друг за другом без перехода на новую страницу.
6. Нумерация страниц снизу по центру. На титульном листе номер страницы не ставится. Задание – это страница номер 2.
7. Ссылки на источники оформляются как сноски внизу страницы со сквозной нумерацией.
8. Список литературы оформляется в алфавитном порядке, придерживаясь следующей структуры: фамилия и инициалы автора, название источника, город, издательство, год издания, количество страниц.
9. Приложение.
10. Графическая часть.

Графическая часть курсовой — это дополнительные материалы, которые иллюстрируют пояснительную записку студента и используются при защите курсового проекта.

Графическая часть курсового проекта представлена в виде чертежей. Все графические материалы оформляются должным образом в соответствии с ЕСКД (Единой системой конструкторской документации) и требованиями нормативных документов, которые определяют правила оформления для такого рода материалов.

### 6.4.5. Подготовка к промежуточной аттестации

Самостоятельная работа студента по подготовке к промежуточной аттестации (зачет, экзамен) метод обучения, позволяющий расширить, углубить и уточнить основные знания по пройденным разделам дисциплины.

Фонды оценочных средств представлены в Приложении Б к рабочей программе.

## 7. Учебно-методическое и информационное обеспечение дисциплины.

*а) основная литература:*

1. Блюменштейн В.Ю. Проектирование технологической оснастки: учебное пособие для спо /

В.Ю. Блюменштейн, А.А. Клепцов. — Санкт-Петербург: Лань, 2021. — 220 с. — ISBN 978-5-8114-6913-0. — Текст: электронный // Лань: электронно-библиотечная система. — URL: <https://e.lanbook.com/book/153669>. — Режим доступа: для авториз. пользователей.

2. Тарабарин О.И. Проектирование технологической оснастки в машиностроении: учебное пособие / О.И. Тарабарин, А.П. Абызов, В.Б. Ступко. — 2-е изд., испр. и доп. — Санкт-Петербург: Лань, 2021. — 304 с. — ISBN 978-5-8114-1421-5. — Текст: электронный // Лань: электронно-библиотечная система. — URL: <https://e.lanbook.com/book/168524>. — Режим доступа: для авториз. пользователей.

*б) дополнительная литература:*

1. Косов Н.П. Технологическая оснастка: вопросы и ответы: учебное пособие / Н. П. Косов, А.Н. Исаев, А.Г. Схиртладзе. — Москва: Машиностроение, 2007. — 304 с. — ISBN 5-217-03242-1. — Текст: электронный // Лань: электронно-библиотечная система. — URL: <https://e.lanbook.com/book/744>. — Режим доступа: для авториз. пользователей.

2. Блюменштейн В.Ю. Проектирование технологической оснастки: учебное пособие / В.Ю. Блюменштейн, А.А. Клепцов. — 3-е изд., стер. — Санкт-Петербург: Лань, 2014. — 224 с. — ISBN 978-5-8114-1099-6. — Текст: электронный // Лань: электронно-библиотечная система. — URL: <https://e.lanbook.com/book/628>. — Режим доступа: для авториз. пользователей.

3. Кудряшов Е.А. Приспособления для производства изделий машиностроения: учебник / Е.А. Кудряшов, И.М. Смирнов, Е.И. Яцун; под редакцией Е.А. Кудряшова. — Москва: Машиностроение, 2018. — 220 с. — ISBN 978-5-907104-01-3. — Текст: электронный // Лань: электронно-библиотечная система. — URL: <https://e.lanbook.com/book/151073>. — Режим доступа: для авториз. пользователей.

4. Зубарев Ю.М. Расчет и проектирование приспособлений в машиностроении: учебник / Ю.М. Зубарев. — Санкт-Петербург: Лань, 2021. — 320 с. — ISBN 978-5-8114-1803-9. — Текст: электронный // Лань: электронно-библиотечная система. — URL: <https://e.lanbook.com/book/168792>. — Режим доступа: для авториз. пользователей.

5. Ермолаев В.В. Технологическая оснастка : учебник для студ. учреждений сред. проф. образования / В.В. Ермолаев. — 2-е изд., стер. — М.: Издательский центр «Академия», 2013 — 256 с.

6. Ермолаев В.В. Технологическая оснастка. Лабораторно-практические работы и курсовое проектирование: учеб. пособие для учреждений сред. проф. образования / В.В. Ермолаев. — 2-е изд., стер. — М.: Издательский центр «Академия», 2014 — 320 с.

*в) программное обеспечение и интернет-ресурсы:*

Используемое программное обеспечение

Наименование ПО	№ договора
Microsoft Office Стандартный 2007 (word, excel, power point)	24/08 от 19.05.2008 г.

Каждый студент обеспечен индивидуальным неограниченным доступом к электронным библиотекам университета ([elib.mgup](http://elib.mgup); [lib.mami.ru/lib/content/elektronyy-katalog](http://lib.mami.ru/lib/content/elektronyy-katalog)) к электронно-библиотечным системам (электронным библиотекам):

1. <https://lanbook.ru> – ЭБС «Издательства Лань»;
2. <https://biblioclub.ru> – ЭБС «Университетская библиотека онлайн»;
3. <https://urait.ru> – Образовательная платформа «ЮРАЙТ»;
4. <https://cyberleninka.ru> – Научная электронная библиотека «КиберЛенинка»;
5. <https://www.elibrary.ru> – Научная электронная библиотека e.LIBRARY.ru;
6. <https://cntd.ru> – Информационная сеть «Техэксперт»

## **8. Материально-техническое обеспечение дисциплины**

Университет располагает материально-технической базой, соответствующей действующим противопожарным правилам и нормам и обеспечивающей проведение всех видов дисциплинарной подготовки по дисциплине «Технологическая оснастка». Материально-техническое обеспечение дисциплины «Технологическая оснастка» включает использование кафедральных аудиторий,

мультимедийные аудитории университета, а также лабораторий университета для наглядной демонстрации металлорежущих станков, режущих инструментов и технологической оснастки.

### **9. Методические рекомендации для самостоятельной работы студентов**

Самостоятельная работа является одним из видов учебных занятий. Цель самостоятельной работы – практическое усвоение студентами вопросов, рассматриваемых в процессе изучения дисциплины.

Аудиторная самостоятельная работа по дисциплине выполняется на учебных занятиях под непосредственным руководством преподавателя и по его заданию.

Внеаудиторная самостоятельная работа выполняется студентом по заданию преподавателя, но без его непосредственного участия.

Задачи самостоятельной работы студента: развитие навыков самостоятельной учебной работы; освоение содержания дисциплины; углубление содержания и осознание основных понятий дисциплины; использование материала, собранного и полученного в ходе самостоятельных занятий для эффективной подготовки к зачету и экзамену.

Виды внеаудиторной самостоятельной работы: самостоятельное изучение отдельных тем дисциплины; подготовка к лекционным и практическим занятиям; подготовка к контрольным работам; написание реферата и оформление презентации (докладов).

Вопросы, выносимые на самостоятельную работу:

1. Металлорежущие станки и их классификация.
2. Компоновка металлорежущих станков
3. Основные узлы и механизмы станков
4. Станки токарной группы.
5. Сверлильные и расточные станки.
6. Фрезерные станки.
7. Строгальные, долбежные, протяжные станки.
8. Зубообрабатывающие станки для изготовления цилиндрических и конических колес.
9. Резьбонарезные станки.
10. Станки для абразивной обработки.

### **10. Методические рекомендации для преподавателя**

При подготовке дисциплины «Технологическая оснастка» преподаватели должны основное внимание уделять изучению основных положений современной теории резания, конструктивных особенностей современных металлорежущих инструментов различных типов, а также к решению профессиональных задач, связанных с управлением процессом резания, повышения качества и производительности технологических систем обработки.

Теоретическое изучение основных вопросов разделов дисциплины должно завершаться практической работой.

Для активизации учебного процесса при изучении дисциплины эффективно применение презентаций по различным темам лекций и практических работ.

Для проведения занятий по дисциплине используются средства обучения: учебники, информационные ресурсы Интернета; справочные материалы и нормативно-техническая документация; методические указания для выполнения практических работ.

### **11. Приложения к рабочей программе:**

Приложение А – Структура и содержание дисциплины;

Приложение Б – Фонд оценочных средств.



МИНИСТЕРСТВО НАУКИ И ВЫСШЕГО ОБРАЗОВАНИЯ  
РОССИЙСКОЙ ФЕДЕРАЦИИ  
ФЕДЕРАЛЬНОЕ ГОСУДАРСТВЕННОЕ АВТОНОМНОЕ ОБРАЗОВАТЕЛЬНОЕ УЧРЕЖДЕНИЕ  
ВЫСШЕГО ОБРАЗОВАНИЯ  
«МОСКОВСКИЙ ПОЛИТЕХНИЧЕСКИЙ УНИВЕРСИТЕТ»

Направление подготовки: 15.03.01 Машиностроение

ОП (профиль): «Комплексные технологические процессы и оборудование машиностроения»

Форма обучения: заочная

Кафедра: «Технологии и оборудование машиностроения»

ФОНД ОЦЕНОЧНЫХ СРЕДСТВ  
ПО ДИСЦИПЛИНЕ

Технологическая оснастка

Состав:

1. Паспорт фонда оценочных средств
2. Описание оценочных средств:

Составитель:  
доцент, к.т.н. Паршина С.А.

## ПОКАЗАТЕЛЬ УРОВНЯ СФОРМИРОВАННОСТИ КОМПЕТЕНЦИЙ

Таблица 1

Технологическая оснастка

ФГОС ВО 15.03.01 Машиностроение

В процессе освоения данной дисциплины студент формирует и демонстрирует следующие компетенции:

КОМПЕТЕНЦИИ		Код и наименование индикатора достижения компетенции	Перечень компонентов	Технология формирования компетенций	Форма оценочного средства**	Степени уровней освоения компетенций
ИНДЕКС	ФОРМУЛИРОВКА					
ПК 1	Способен разрабатывать технологические процессы изготовления машиностроительных изделий средней сложности серийного (массового) производства	ИПК-4. Выбирает средства технологического оснащения для реализации технологических процессов изготовления машиностроительных изделий средней сложности серийного (массового) производства ИПК-11. Определяет технологические возможности средств технологического оснащения для реализации технологических процессов изготовления машиностроительных изделий средней сложности серийного (массового) производства ИПК-21. Знает правила эксплуатации средств технологического оснащения, используемого при реализации технологических процессов изготовления машиностроительных изделий средней сложности серийного (массового) производства	Знать: -назначение, устройство и область применения станочных приспособлений; -схемы и погрешность базирования заготовок в приспособлениях; -приспособления для станков с ЧПУ и обрабатывающих центров. Уметь: - осуществлять рациональный выбор станочных приспособлений для обеспечения требуемой точности обработки. Владеть: - навыками выбора средств технологического оснащения для реализации технологических процессов изготовления продукции.	Лекции  Практические и семинарские занятия  Самостоятельная работа	УО ПрР К/ПР К/Р Р ПР	<i>Базовый уровень:</i> воспроизводство полученных знаний в ходе текущего контроля; умение решать типовые задачи, принимать профессиональные и управленческие решения по известным алгоритмам, правилам и методикам  <i>Повышенный уровень:</i> практическое применение полученных знаний в процессе выполнения лабораторных работ и курсовой работы; готовность решать практические задачи повышенной сложности, нетиповые задачи, принимать профессиональные и управленческие решения в условиях неполной определенности, при недостаточном документальном, нормативном и методическом обеспечении

\*\* Сокращения форм оценочных средств см. в таблице 2.

**Перечень оценочных средств по дисциплине  
«Технологическая оснастка»**

Таблица 2

№ ОС	Наименование оценочного средства	Краткая характеристика оценочного средства	Представление оценочного средства в ФОС
1	Устный опрос – зачет, экзамен (УО)	Диалог преподавателя со студентом, цель которого – систематизация и уточнение имеющихся у студента знаний, проверка его индивидуальных возможностей усвоения материала	Перечень вопросов
2	Практические работы (ПрР)	Средство проверки умений применять полученные знания по заранее определенной методике для решения задач или заданий по модулю или дисциплине в целом	Перечень практических работ
3	Реферат (Р)	Продукт самостоятельной работы студента, представляющий собой краткое изложение в письменном виде полученных результатов теоретического анализа определенной научной (учебно-исследовательской) темы, где автор раскрывает суть исследуемой проблемы, приводит различные точки зрения, а также собственные взгляды на нее	Темы рефератов
4	Презентация (Пр)	Представление студентом наработанной информации по заданной тематике в виде набора слайдов и спецэффектов, подготовленных в выбранной программе	Темы рефератов
5	Контрольная работа (К/Р)	Запланированная проверка знаний в письменной форме. Анализ контрольных работ – дает представление об общем уровне подготовки группы и об уровне знаний каждого учащегося	Темы контрольных работ
6	Курсовой проект (К/Пр)	Задание, позволяющие проверить умение решать как учебные, так и профессиональные задачи, представленное в виде индивидуальной теоретически-практической работы	Комплект заданий

## Описание оценочных средств

### Контрольная работа – ПК 1

Контрольной работой считается запланированная преподавателем проверка знаний преимущественно в письменной форме. Это, промежуточный метод определения существующих знаний студента, который представляет собой ряд ответов в письменном виде, предоставленных на определенные вопросы из теоретической части содержания дисциплины.

Вид контрольной работы: аудиторная (ответ на контрольные вопросы).

Особенности аудиторных контрольных работ: работа выполняется в аудитории и четко ограничена во времени; студентам запрещено пользоваться любыми материалами (конспектами, книгами, подсказками); проверка происходит по конкретным темам (темы сообщаются заранее).

Анализируя выполненные контрольные работы, преподаватель получает представление об общем уровне подготовки группы и об уровне знаний каждого учащегося.

*Темы контрольных работ:*

#### Станочные приспособления.

1.1 Роль и значение технологической оснастки в производственном процессе, перспективы ее развития. Взаимосвязь оснастки с основным оборудованием производственного процесса.

1.2 Общие сведения о приспособлениях. Назначение приспособлений. Классификация приспособлений.

1.3 Базирование заготовок. Понятие о базах и схемах базирования. Классификация баз, графическое обозначение элементов станочных приспособлений. Погрешности, возникающие при установке заготовки в приспособление.

1.4 Элементы приспособлений. Установочные элементы. Оправки. Корпуса.

1.5 Зажимные механизмы. Требования к зажимным механизмам и методика их расчета. Закрепление деталей и расчет сил зажима. Зажимные устройства приспособлений. Вакуумные приспособления. Магнитные приспособления. Пневматические и гидравлические приводы для приспособлений.

*Шкала оценки контрольной работы:*

Шкала оценивания		Описание
Отлично	Зачтено	В работе присутствуют все структурные элементы, вопросы раскрыты полно, изложение материала логично, выводы аргументированы.
Хорошо	Зачтено	В работе есть 2-3 незначительные ошибки, изложенный материал не противоречит выводам.
Удовлетворительно	Зачтено	Один из вопросов раскрыт не полностью, присутствуют логические и фактические ошибки, плохо прослеживается связь между ответом и выводами.
Неудовлетворительно	Не зачтено	Два и более из вопросов раскрыты не полностью, присутствуют логические и фактические ошибки, плохо прослеживается связь между ответом и выводами.

### Реферат – ПК 1

Реферат – это изложение в письменном виде по определённой теме, представленный в виде публичного доклада с презентацией. Реферат имеет регламентированную структуру, содержание и оформление. Его задачами являются:

1. Формирование умений самостоятельной работы студентов с источниками литературы, их систематизация;
2. Развитие навыков логического мышления;
3. Углубление теоретических знаний по проблеме исследования.

Текст реферата должен содержать аргументированное изложение определенной темы. Реферат должен быть структурирован (по главам, разделам, параграфам) и включать разделы: введение, основная часть, заключение, список используемых источников. В зависимости от тематики реферата к нему могут быть оформлены приложения, содержащие документы, иллюстрации, таблицы, схемы и т.д.

Реферат представляет собой исследовательскую работу, основанную на изучении значительного количества научной и иной литературы по заданной теме. Цель написания реферата – формирование навыков краткого и лаконичного представления собранных материалов, и фактов



в соответствии с требованиями, предъявляемыми к научным отчетам, обзорам и статьям.

Презентация – средство представления учебного материала (реферата).

Презентация должна включать в себя следующие разделы:

1. Титул (1 слайд);
2. Введение (1-2 слайда);
3. План презентации (1 слайд);
4. Основная часть (10-15 слайдов);
5. Список использованных информационных ресурсов (1 слайд).

*Рекомендуемая тематика рефератов (докладов):*

1. Станки токарной группы.
2. Сверлильные станки.
3. Расточные станки.
4. Фрезерные станки.
5. Строгальные станки.
6. Долбежные станки.
7. Протяжные станки.
8. Зубообрабатывающие станки для изготовления цилиндрических колес.
9. Зубообрабатывающие станки для изготовления конических колес.
10. Резьбонарезные станки.
11. Станки для абразивной обработки.
12. Приспособления для токарных станков.
13. Приспособления для сверлильных станков.
14. Приспособления для фрезерных станков.
15. Приспособления для станков с ЧПУ.
16. Сборочные и контрольные приспособления.

*Критерии оценки реферата:*

1. Новизна текста.
2. Степень раскрытия сущности вопроса.
3. Обоснованность выбора источников:
  - а) оценка использованной литературы: привлечены ли наиболее известные работы по теме исследования (в т.ч. журнальные публикации последних лет, последние статистические данные, сводки, справки и т.д.).
  4. Соблюдение требований к оформлению:
    - а) насколько верно оформлены ссылки на используемую литературу, список литературы;
    - б) оценка грамотности и культуры изложения (в т.ч. орфографической, пунктуационной, стилистической культуры), владение терминологией;
    - в) соблюдение требований к объему реферата.
  5. Защита реферата:
    - а) оценка уровня владения материалом, научной терминологией;
    - б) наглядность презентации;
    - в) соблюдение регламента.

*Шкала оценки реферата:*

Шкала оценивания		Описание
Отлично	Зачтено	Выполнены все требования к написанию и защите реферата: обозначена проблема и обоснована её актуальность, сделан краткий анализ различных точек зрения на рассматриваемую проблему и логично изложена собственная позиция, сформулированы выводы, тема раскрыта полностью, выдержан объём, соблюдены требования к внешнему оформлению, даны правильные ответы на дополнительные вопросы.
Хорошо	Зачтено	Основные требования к реферату и его защите выполнены, но при этом допущены недочёты. В частности, имеются неточности в изложении материала; отсутствует логическая последовательность в суждениях; не выдержан объём реферата; имеются упущения в оформлении; на дополнительные вопросы при защите даны неполные ответы.
Удовлетворительно	Зачтено	Имеются существенные отступления от требований к реферированию. В частности: тема освещена лишь частично; допущены фактические

		ошибки в содержании реферата или при ответе на дополнительные вопросы; во время защиты отсутствует вывод.
Неудовлетворительно	Не зачтено	Тема реферата не раскрыта, обнаруживается существенное непонимание проблемы.

### Курсовой проект – ПК 1

Курсовой проект – это форма контроля полученных и усвоенных студентом знаний по дисциплине, представленная в виде индивидуальной теоретически-практической работы.

Курсовой проект выполняется с использованием: офисный пакет приложений Microsoft Office, программное обеспечение автоматизированного проектирования (САПР) – AutoCAD (Компас).

Структура курсового проекта: курсовой проект состоит из графической и текстовой части (пояснительной записки).

Текст курсового проекта должен содержать аргументированное изложение определенной темы. Курсовой проект должен быть структурирован (по главам, разделам, параграфам) и включать разделы: введение, основная часть, заключение, список используемых источников. В зависимости от тематики курсового проекта к нему могут быть оформлены приложения, содержащие документы, иллюстрации, таблицы, схемы и т.д. Текстовая часть проекта должна быть выполнена на листах формата А4.

*Основные требования к оформлению курсового проекта:*

1. Объём курсового проекта 30-40 страниц, кегль Times New Roman, 14 пт через полуторный интервал.
2. Красная строка или абзацный отступ – 1,25 см. Выравнивание текста по ширине страницы.
3. Размер полей: верхнее и нижнее – 20 мм, левое – 30 мм, правое – 10 мм.
4. Название всех структурных элементов (Содержание, Задание, Введение, названия разделов основной части, Заключение, Список литературы) располагается по центру, выделяется полужирным.
5. Каждый структурный элемент начинается с новой страницы. Разделы основной части могут следовать друг за другом без перехода на новую страницу.
6. Нумерация страниц снизу по центру. На титульном листе номер страницы не ставится. Задание – это страница номер 2.
7. Ссылки на источники оформляются как сноски внизу страницы со сквозной нумерацией.
8. Список литературы оформляется в алфавитном порядке, придерживаясь следующей структуры: фамилия и инициалы автора, название источника, город, издательство, год издания, количество страниц.
9. Приложение.
10. Графическая часть.

Графическая часть курсовой — это дополнительные материалы, которые иллюстрируют пояснительную записку студента и используются при защите курсового проекта.

Графическая часть курсового проекта представлена в виде чертежей. Все графические материалы курсовой оформляются должным образом в соответствии с ЕСКД (Единой системой конструкторской документации) и требованиями нормативных документов, которые определяют правила оформления для такого рода материалов.

*Шкала оценки курсового проекта:*

Шкала оценивания	Описание
Отлично	Оценка «отлично» выставляется при выполнении курсового проекта в полном объеме; работа отличается глубиной проработки всех разделов содержательной части, оформлена с соблюдением установленных правил; студент свободно владеет теоретическим материалом, безошибочно применяет его при решении задач, сформулированных в задании; на все вопросы дает правильные и обоснованные ответы, убедительно защищает свою точку зрения.
Хорошо	Оценка «хорошо» выставляется при выполнении курсового проекта в полном объеме; работа отличается глубиной проработки всех разделов содержательной части, оформлена с соблюдением установленных правил; студент твердо владеет теоретическим материалом, может применять его самостоятельно или по указанию преподавателя; на большинство вопросов даны правильные ответы, защищает свою точку зрения достаточно обосновано.

Удовлетворительно	Оценка «удовлетворительно» выставляется при выполнении курсового проекта в основном правильно, но без достаточно глубокой проработки некоторых разделов; студент усвоил только основные разделы теоретического материала и по указанию преподавателя (без инициативы и самостоятельности) применяет его практически; на вопросы отвечает неуверенно или допускает ошибки, неуверенно защищает свою точку зрения.
Неудовлетворительно	Оценка «неудовлетворительно» выставляется, когда студент не может защитить свои решения, допускает грубые фактические ошибки при ответах на поставленные вопросы или вовсе не отвечает на них.

## Промежуточная аттестация

### Форма промежуточной аттестации: зачет

#### *Вопросы для подготовки к зачету – ПК 1*

- 1 Роль и значение технологической оснастки в производственном процессе, перспективы ее развития.
- 2 Взаимосвязь оснастки с основным оборудованием производственного процесса.
- 3 Общие сведения о приспособлениях. Назначение приспособлений.
- 4 Классификация приспособлений.
- 5 Классификация станочных приспособлений по устоявшимся названиям.
6. Классификация станочных приспособлений по степени специализации.
- 7 Классификация станочных приспособлений по целевому назначению.
- 8 Базирование заготовок.
- 9 Понятие о базах и схемах базирования.
- 10 Классификация баз.
- 11 Выбор и порядок назначения технологических баз.
- 12 Графическое обозначение элементов станочных приспособлений.
- 13 Погрешности, возникающие при установке заготовки в приспособление.
- 14 Погрешность установки заготовок.
- 15 Погрешность обработки.
- 16 Погрешность базирования.
- 17 Схемы базирования для корпусных деталей.
- 18 Погрешность закрепления.
- 19 Погрешность положения.
- 20 Как подразделяются базы по лишаемым степеням свободы?
- 21 Как классифицируются базы по характеру проявления?
- 22 Элементы приспособлений. Установочные элементы.
- 23 Элементы приспособлений. Оправки.
- 24 Элементы приспособлений. Корпуса.
- 25 Зажимные механизмы. Требования к зажимным механизмам и методика их расчета.
- 26 Зажимные механизмы. Закрепление деталей и расчет сил зажима.
- 27 Зажимные механизмы. Зажимные устройства приспособлений.
- 28 Зажимные механизмы. Вакуумные приспособления.
- 29 Зажимные механизмы. Магнитные приспособления.
- 30 Зажимные механизмы. Пневматические и гидравлические приводы для приспособлений.
- 31 Приспособления для токарных станков. Кулачковые патроны.
- 32 Какие различают конструкции патронов?
- 33 Приспособления для токарных станков. Приспособления для установки валов в центрах.
- 34 Какие существуют приспособления для установки валов в центрах?
- 35 Какие конструкции оправок применяют для токарных станков?
- 36 Приспособления для токарных станков. Люнеты.
- 37 Приспособления для токарных станков. Планшайбы.
- 38 Для чего применяют планшайбы?
- 39 Приспособления для сверлильных станков.
- 40 Для чего предназначены кондукторы при сверлении?
- 41 Для чего используются поворотные столы?
- 42 Приспособления для фрезерных станков.

- 43 Какие универсальные приспособления применяют для фрезерных станков?
- 44 В чем состоит особенность базирования приспособлений для фрезерных станков?
- 45 Приспособления для станков с ЧПУ.
- 46 Чем отличаются приспособления для станков с ЧПУ от обычных станочных приспособлений?
- 47 Какие требования предъявляются к режущему инструменту для станков с ЧПУ?
- 48 Сборочные приспособления.
- 49 В чем заключается особенность сборочных приспособлений?
- 50 Какие существуют сборочные приспособления для автоматической сборки?
- 51 Контрольные приспособления.
- 52 Как подразделяются контрольные приспособления?
- 53 Чем отличаются пассивные и активные средства контроля?
- 54 Принцип работы координатных измерительных машин.

### **Вариант билета к зачету**

МИНИСТЕРСТВО НАУКИ И ВЫСШЕГО ОБРАЗОВАНИЯ РОССИЙСКОЙ ФЕДЕРАЦИИ  
ФЕДЕРАЛЬНОЕ ГОСУДАРСТВЕННОЕ АВТОНОМНОЕ ОБРАЗОВАТЕЛЬНОЕ УЧРЕЖДЕНИЕ  
ВЫСШЕГО ОБРАЗОВАНИЯ  
«МОСКОВСКИЙ ПОЛИТЕХНИЧЕСКИЙ УНИВЕРСИТЕТ»

Факультет машиностроения

Кафедра «Технологии и оборудование машиностроения»

Дисциплина: «Технологическая оснастка»

Направление подготовки: 15.03.01 Машиностроение

ОП (профиль): «Комплексные технологические процессы и оборудование машиностроения»

### **БИЛЕТ № \_\_\_\_**

1. Роль и значение технологической оснастки в производственном процессе, перспективы ее развития.
2. Элементы приспособлений. Оправки.

Утверждено на заседании кафедры

« \_\_\_\_ » \_\_\_\_\_ 202\_\_ г., протокол № \_\_\_\_ .

Зав. кафедрой \_\_\_\_\_ / \_\_\_\_\_ /

## Примеры заданий для практические работы

### Расчет погрешностей базирования

# РАСЧЕТ ПОГРЕШНОСТЕЙ БАЗИРОВАНИЯ (Базовый уровень подготовки)

**Цель занятия.** Научить студентов по различным заданным схемам базирования и размерам заготовки определять погрешности базирования.

## Программа занятия

1. Определить погрешности базирования при базировании заготовки на плоскость.
2. Определить погрешность базирования при базировании в призму.
3. Определить погрешность базирования при базировании втулки на цилиндрический палец.
4. Определить погрешность базирования при базировании комбинированным способом.
5. Проанализировать полученные результаты с точки зрения возникновения погрешности базирования в зависимости от положения технологической и измерительной баз. Расчеты и анализ заданий записать в отчет.

### Задание № 1

На горизонтально-фрезерном станке набором фрез одновременно обрабатывают поверхности 1, 2, 3, 4 (см. рис. 1). Построить схему базирования и указать расчетные зависимости для определения погрешности базирования при выполнении размеров  $A_1, A_2, A_3, A_4, A_5, A_6$ . Размеры  $A_7$  и  $A_8$  выполнены соответственно с отклонениями  $(\pm 1/2) T_{A_i}, (\pm 1/2) T_{A_j}$ ;  $P_3$  — сила зажима заготовки.

### Задание № 2

В торце валов, обработанных в размер  $\varnothing(65_{-0,2})$  мм, требуется просверлить отверстие  $\varnothing 12,0$  мм. Положение оси отверстия опре-

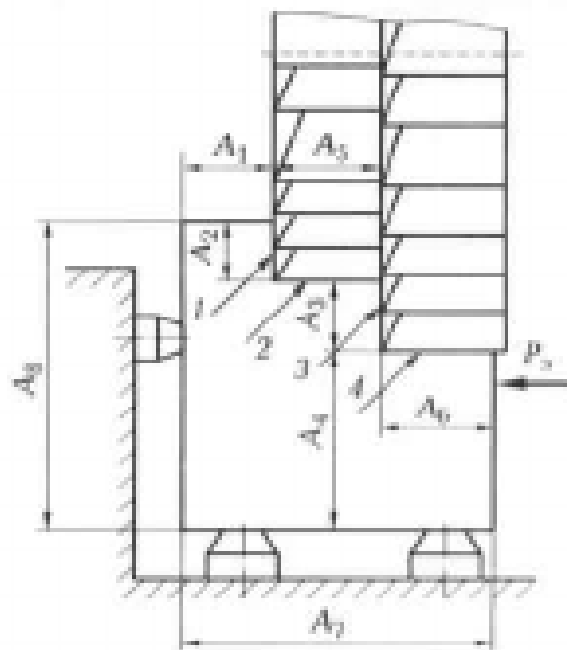


Рис. 1. Фрезерование

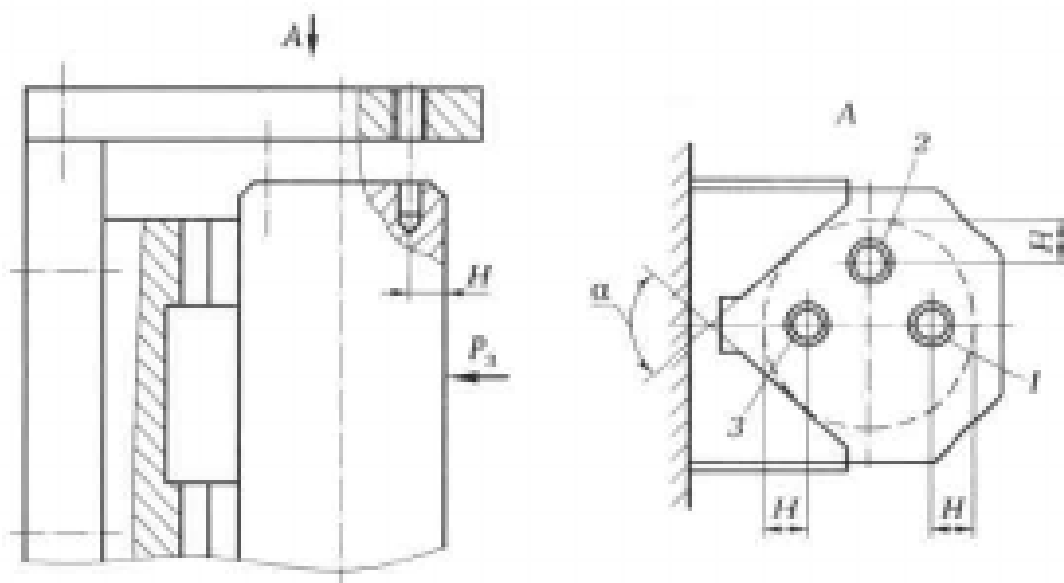


Рис. 2. Сверление

деляется размером  $H$ , заданным от образующей цилиндрической поверхности вала. При проектировании приспособления возможны три варианта (1, 2, 3) расположения втулок в кондукторной плите относительно призмы, в которую устанавливается вал (см. рис. 2). Построить схему базирования и определить, при каком положении кондукторной втулки обеспечивается наименьшая погрешность базирования для размера  $H$ . Угол призмы  $\alpha = 90^\circ$ ;  $P_z$  — сила зажима заготовки.

### Задание № 3

Построить схему базирования и определить погрешность базирования для размера  $C$ , выдерживаемого при фрезеровании лыски в партии заготовок, устанавливаемых на палец по посадке  $H7/g7$ , при  $C = 45$  мм,  $D = \varnothing 100$  h7,  $d = \varnothing 30$  H7,  $d_n = \varnothing 30$  g7 (см. рис. 3).

### Задание № 4

При установке заготовок на плоскость и два отверстия обрабатывают поверхности  $A_1, A_2, A_3, A_4, A_5, A_6$  и  $A_7$  (см. рис. 4). Требуется построить схему базирования и определить погрешность базирования для указанных размеров, если известно, что базовые отверстия

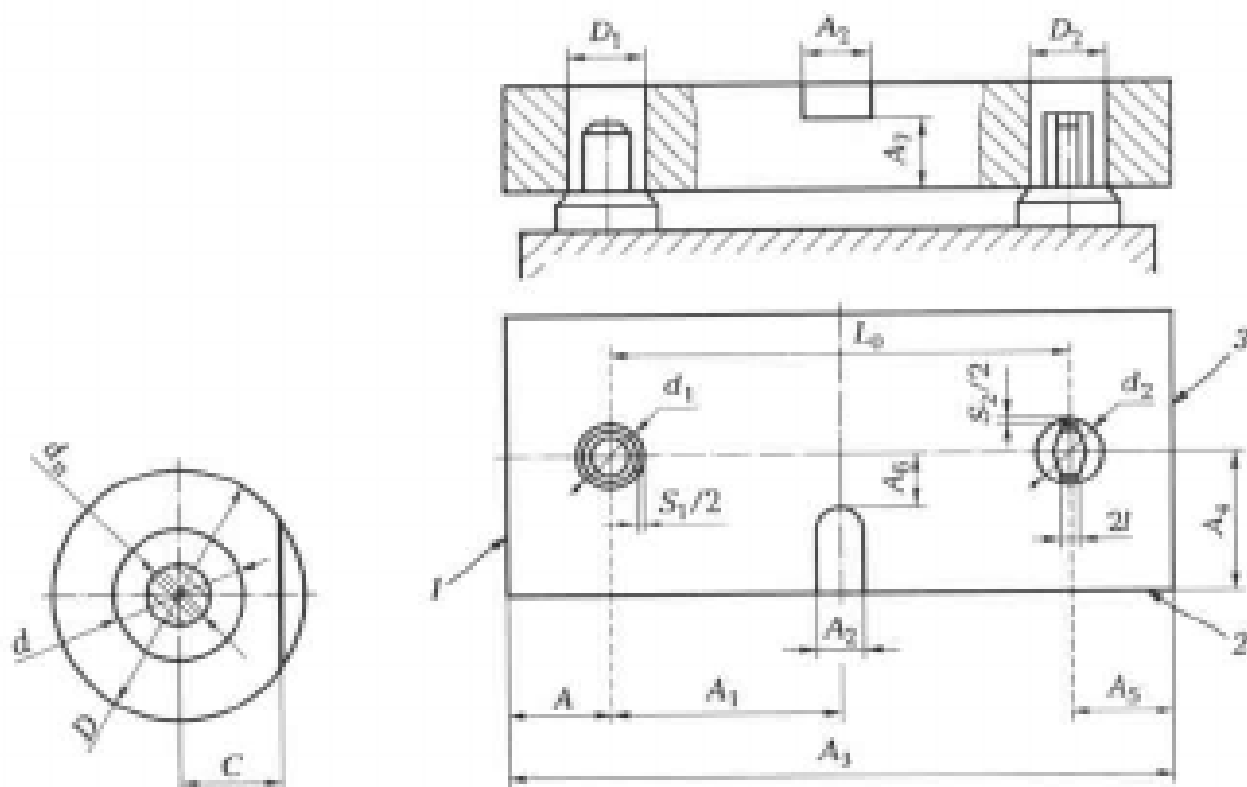


Рис. 3. Деталь на оправке

Рис. 4. Базирование по цилиндрическому и срезанному пальцам

## Приспособления для токарной обработки. Обработка в центрах.

**Цель занятия.** Детальное рассмотрение схемы наладки и конструкций приспособлений для токарной обработки в центрах.

**Описание схемы технологической наладки и чертежей станочных приспособлений.** Технологическая наладка токарно-винторезного станка предназначена для окончательной обработки поверхности диаметром 125h6 с шероховатостью  $Ra\ 0,3$  мкм.

Заготовка устанавливается в центрах. Вращение осуществляется с помощью хомутика и планшайбы, накрученной на конец шпинделя.

Для повышения точности обработки используется подвижный люнет. При этом заготовка лишается шести степеней свободы.

Комплект баз включает в себя:

- опорно-центрирующую базу (искусственную базу — поверхность левого центрального отверстия), лишающую заготовку возможностей перемещения вдоль трех координатных осей;
- центрирующую базу (поверхность правого центрального отверстия), лишающую заготовку возможностей поворотов в вертикальной и горизонтальной плоскостях;
- опорную базу (точка  $K$  на поверхности заготовки), лишающую заготовку (с помощью системы хомутик — планшайба) возможности вращения вокруг продольной оси.

Точка  $M$ , принадлежащая дополнительной опорной поверхности, базой не является, но, контактируя с роликами люнета, способствует повышению жесткости технологической системы.

**Содержание и последовательность выполнения работы.** По приведенным схемам подробно изучить:

- технологическую наладку для выполнения обработки в центрах с люнетом;
- способ установки заготовки с использованием люнета;
- центр повышенной точности;
- центр для легких радиальных нагрузок;
- плавающий центр с зубчатым поводком;

- люнет с вращающимися кулачками;
- подвижный двухрядный люнет.

В отчете по работе приведите схему базирования заготовки в центрах, особенности базирования заготовок в плавающем и жестком центрах, а также схему усилий, возникающих при точении, принцип работы и назначение люнета.

### Задания для самопроверки

1. Опишите детали, входящие в конструкцию плавающего центра с зубчатым поводком, и проанализируйте их назначение.
2. Опишите, из каких деталей состоит люнет и поясните их назначение.
3. Поясните назначение роликовых подшипников в центре повышенной точности.
4. Приведите схему базирования заготовки в жестком центре.
5. Приведите схему базирования заготовки в плавающем центре.

### Контрольные вопросы

1. Чем отличается обработка в центрах от обработки в патроне токарного станка?
2. Чем определяется выбор материала режущей части резца?
3. Что такое штучное время и из каких параметров оно складывается?
4. От чего зависит глубина резания?
5. Для чего служит хомутик?
6. Что такое планшайба?
7. Назовите базы при обработке заготовки в центрах.
8. От каких параметров зависит скорость резания?
9. Какие усилия возникают при резании?
10. В чем заключаются достоинства использования режущих пластин при токарной обработке?

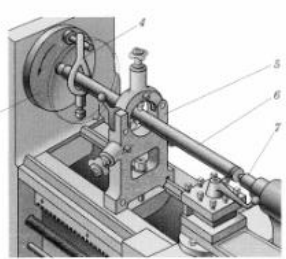


**СХЕМА ТЕХНОЛОГИЧЕСКОЙ НАЛАДКИ  
ДЛЯ ОБРАБОТКИ ЗАГОТОВКИ В ЦЕНТРАХ С ЛЮНЕТОМ**

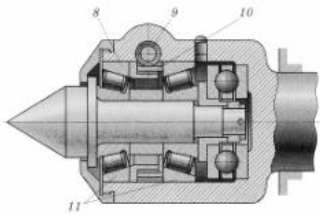
Операция 005 — токарная  
Станок — токарно-винторезный, модель 1М63П

Номер инструмента	Наименование и номер стандарта инструмента	Материал режущей части	l, мм	S, мм/об	v, м/мин	f, мм/об	t <sub>гр</sub> , мин	t <sub>шт</sub> , мин
1	Резец резбовой Ø × h × L, ГОСТ...	T15K6	0,54	5	7	39	125	1
2	Резец проходной с МКП	БВЛс ТН20	0,3	0,07	1	267	680	40,1

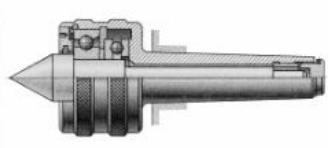
**УСТАНОВКА ЗАГОТОВКИ  
В НЕПОДВИЖНОМ ЛЮНЕТЕ**



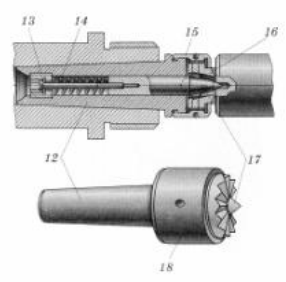
**ЦЕНТР ПОВЫШЕННОЙ  
ТОЧНОСТИ**



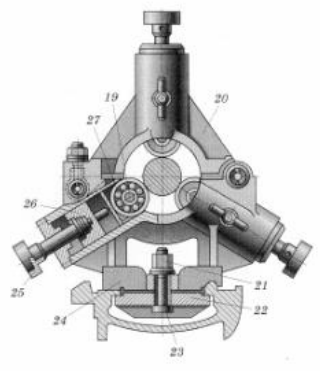
**ЦЕНТР ДЛЯ ЛЕГКИХ  
РАДИАЛЬНЫХ НАГРУЗОК**



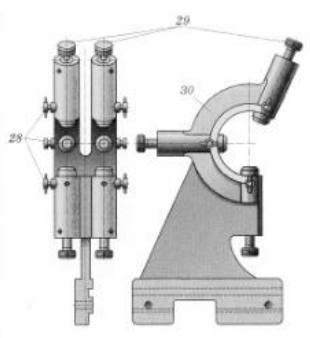
**ПЛАВАЮЩИЙ ЦЕНТР  
С ЗУБЧАТЫМ ПОВОДКОМ**



**ЛЮНЕТ С ВРАЩАЮЩИМИСЯ  
КУЛАЧКАМИ**



**ЛЮНЕТ ПОДВИЖНЫЙ  
ДВУХРЯДНЫЙ**



1 — резбовой резец; 2 — проходной резец; 3 — плавшайба; 4 — хомутик; 5 — люнет; 6 — заготовка; 7 — задний центр; 8 — распорное кольцо; 9 — червяк; 10 — червячное колесо; 11, 27 — роликовые подшипники; 12 — хвостовик; 13, 21 — гайки; 14 — пружина; 15, 18 — шайбовые гайки; 16 — зубчатый поводок; 17 — плавающий центр; 19 — ось; 20 — крышка; 22 — планка; 23 — болт; 24 — основание; 25 — винт; 26 — кулачок; 28 — стопорный винт; 29 — прижимной винт; 30 — корпус; К — точка опорной базы; М — точка дополнительной опорной поверхности