

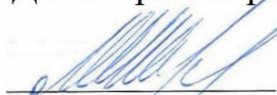
Документ подписан простой электронной подписью
Информация о владельце:
ФИО: Максимов Алексей Борисович
Должность: директор федерального государственного образовательного учреждения
Дата подписания: 07.11.2023 16:29:54
Уникальный программный ключ:
8db180d1a3f02ac9e60521a5672742735c18b1d6

**МИНИСТЕРСТВО НАУКИ И ВЫСШЕГО ОБРАЗОВАНИЯ
РОССИЙСКОЙ ФЕДЕРАЦИИ**

**Федеральное государственное автономное образовательное учреждение
высшего образования
«МОСКОВСКИЙ ПОЛИТЕХНИЧЕСКИЙ УНИВЕРСИТЕТ»**

УТВЕРЖДАЮ

Декан транспортного факультета

 /М.Н. Лукьянов/

« 16 » 02 2023 г.

РАБОЧАЯ ПРОГРАММА ДИСЦИПЛИНЫ

**«Системы автоматического управления автомобилей и их
диагностика»**

Направление подготовки

23.05.01 Наземные транспортно-технологические средства

Профиль подготовки (образовательная программа)

Автомобили и автомобильный сервис

Квалификация (степень) выпускника

Специалист

Форма обучения

Очная

Москва - 2023

Программа составлена в соответствии с Федеральным государственным образовательным стандартом высшего образования по направлению подготовки специалистов **23.05.01 Наземные транспортно-технологические средства**

Автор к.т.н., доцент Есаков А.Е.

Программа утверждена на заседании кафедры “Наземные транспортные средства” «26» июня 2023 г., протокол № 10

Заведующий кафедрой,
д.т.н., профессор



А.В. Келлер

1. Цели и задачи дисциплины

Целью преподавания дисциплины «Системы автоматического управления автомобилями и их диагностика» является формирование у обучающихся базовых знаний о структуре систем современной автомобильной автоматики, их компонентном составе и диагностировании, а также приобретение навыков разработки алгоритмов автоматического управления агрегатами и системами автомобилей путём построения соответствующих математических моделей, их реализации и исследования средствами систем компьютерной математики.

Достижение данной цели подразумевает необходимость в процессе обучения решения ряда задач, а именно:

- Ознакомление с актуальными концепциями автоматизации автомобильных агрегатов и систем.
- Изучение конструкций, принципов действий, методов и средств диагностирования основных компонентов автомобильной автоматики в их функциональной взаимосвязи.
- Рассмотрение этапов постановки и решения задачи автоматизации на примере конкретного агрегата автомобиля.
- Построение и реализация средствами компьютерной математики математической модели процесса функционирования данного агрегата под управлением современных средств автоматики.
- Проведение с помощью реализованной модели ряда вычислительных экспериментов, направленных на поиск оптимальных значений параметров используемого алгоритма автоматического управления.

2. Место дисциплины в структуре основной образовательной программы (ООП) специалитета

Дисциплина относится к числу профессиональных учебных дисциплин вариативной части ОПП специалитета блока 1 (Б.1). Содержательно и методически она связана со следующими входящими в ООП специалитета дисциплинами:

- Общая электротехника и электроника.
- Конструкция автомобиля.
- Устройство автомобиля.
- Автомобильные двигатели.
- Техническая эксплуатация автомобилей.
- Электрооборудование автомобиля.

3. Перечень планируемых результатов освоения дисциплины, соотнесённые с планируемыми результатами освоения образовательной программы

В результате освоения дисциплины у обучающихся должны быть сформированы нижеследующие компетенции с достижением соответствующих результатов:

Код компетенции	Содержание компетенции	Перечень планируемых результатов
Профессиональные компетенции		
ПК-1 Способен организовать работу по ТО и ремонту АТС и их компонентов в соответствии с требованиями организации-изготовителя АТС	ПК-1.8 Проверяет целостность АТС и их компонентов после ТО и ремонта	<p><i>Знание</i> конструкций и принципов действия измерительных преобразователей, используемых в электронных системах современных автомобилей.</p> <p><i>Умение</i> разбираться в их назначении в рамках каждой отдельно взятой системы.</p> <p><i>Владение</i> навыками системного подхода к их комплексному использованию как в отдельных системах и на автомобиле в целом, так и в составе интеллектуальных транспортных систем.</p> <p><i>Знание</i> основных систем автоматики современных автомобилей, их назначения и общих концепций их построения.</p> <p><i>Умение</i> разбираться в конструкциях и принципах действия систем автомобильной автоматики и бортового диагностирования.</p> <p><i>Владение</i> навыками оценки технического состояния автомобильных систем автоматики на основе данных, предоставляемых средствами бортового и внебортового диагностирования.</p>

Код компетенции	Содержание компетенции	Перечень планируемых результатов
		<p><i>Знание</i> базовых методов и средств устранения неисправностей и технического обслуживания систем автоматики современных автомобилей.</p> <p><i>Умение</i> применять данные методы к существующему в настоящее время многообразию упомянутых систем.</p> <p><i>Владение</i> навыками применения упомянутых средств.</p>

4. Структура и содержание дисциплины

Общая трудоёмкость дисциплины составляет 2 зачётные единицы (72 академических часа). Из них 54 академических часа отводится на аудиторные занятия (в том числе 36 академических часов лекций и 18 академических часов практических занятий) и 18 академических часов – на самостоятельную работу обучающегося.

Распределение лекционных, практических и самостоятельных занятий по срокам и темам, приведено в приложении 1 к настоящей рабочей программе.

Содержание лекционного курса по разделам дисциплины:

- 1) Введение в дисциплину.
Предмет, цель, задачи и содержание дисциплины. Основные кондиции курса.
- 2) Общие сведения о системах автоматики и диагностирования автомобилей.
Начальные сведения об автомобильных системах автоматики и диагностирования. Предпосылки автоматизации агрегатов и систем автомобиля. Требования, предъявляемые к автомобильным системам автоматики и диагностирования. Роль информации в автоматическом и автоматизированном управлении. Базовые принципы автоматического управления. Системный подход в автоматизации.
- 3) Общие сведения об аппаратных средствах автомобильных систем автоматики и диагностирования.
Компонентный состав аппаратных средств автомобильных систем автоматики и диагностирования. Назначение, типы и функциональные особенности компонентов. Современные тенденции и перспективы их развития.
- 4) Электронные блоки систем автоматики и диагностирования автомобилей.
Назначение и эксплуатационные кондиции электронных блоков автомобильных систем автоматики и диагностирования. Современные технологии их изготовления, архитектура и обобщённый принцип действия. Входные и выходные сигналы. Архитектура микроконтроллеров как основных компонентов электронных блоков.

- 5) Основные сведения об измерительных преобразователях систем автоматики и диагностирования автомобилей.
Назначение и классификация измерительных преобразователей, основные методы измерений. Требования, предъявляемые к измерительным преобразователям автомобильных систем автоматики и диагностирования. Краткий обзор измерительных преобразователей в современных автомобилях. Интеграция измерительных преобразователей, уровни таковой.
- 6) Измерительные преобразователи температур.
Цели и кондиции измерения температур на современных автомобилях. Термометры сопротивления, их принцип действия, типы, конструкции и функциональные особенности. Термопары их принцип действия, типы, конструкция и функциональные особенности. Измерительные преобразователи температур на базе р-п перехода и dilatометрических эффектов.
- 7) Измерительные преобразователи давления, влажности и состава выхлопных газов.
Измерительные преобразователи давления на основе конечных выключателей и переменных резисторов, их конструкции и принципы действия. Измерительные преобразователи давления на базе линейных дифференциальных трансформаторов, их конструкция и принцип действия. Измерительные преобразователи давления на основе пьезорезистивного эффекта, их конструкция и принцип действия. Ёмкостные измерительные преобразователи давления, их конструкция и принцип действия. Цели и кондиции измерения давлений на современных автомобилях. Измерительные преобразователи влажности воздуха, их конструкции, принципы действия и цель использования на современных автомобилях. Измерительные преобразователи содержания кислорода в выхлопных газах, их конструкции, принципы действия и цель использования на современных автомобилях.
- 8) Измерительные преобразователи характеристик механического движения.
Характеристики механического движения и цели их измерения на современных автомобилях. Энкодеры. Контактное и бесконтактное измерение характеристик механического движения Измерительные преобразователи характеристик механического движения на базе конечных выключателей и переменных резисторов, их конструкции и принципы действия. Индукционные преобразователи характеристик механического движения, их конструкции и принципы действия. Индуктивные преобразователи характеристик механического движения, их конструкции и принципы действия. Измерительные преобразователи характеристик механического движения на основе эффекта Холла, их конструкции и принципы действия. Фотоэлектронные преобразователи характеристик механического движения, их конструкции и принципы действия. Акселерометры, их конструкции и принципы действия.
- 9) Измерительные преобразователи расхода газовых и жидкостных сред». Цели и методы измерения расхода газовых и жидкостных на современных автомобилях. Объёмные и массовые расходомеры. Расходомеры на основе эффекта Кармана, их конструкции и принципы действия. Термоанемометрические расходомеры их конструкции и принципы действия.

- 10) Автоматика изменения передаточного числа автомобильных трансмиссий. Цели и кондиции автоматизации изменения передаточного числа автомобильных трансмиссий. Автоматическое и автоматизированное изменение передаточного числа ступенчатой трансмиссии с разрывом потока мощности. Автоматическое и автоматизированное изменение передаточного числа ступенчатой трансмиссии без разрыва потока мощности. Преселективные коробки передач, работающие со сдвоенными сцеплениями, их базовый принцип действия. Автоматические гидромеханические диапазонные трансмиссии на базе гидротрансформаторов, их основные конструктивные компоненты и базовый принцип действия. Бесступенчатые трансмиссии. Автомобильные торовые бесступенчатые передачи, их базовый принцип действия. Автомобильные бесступенчатые передачи с гибкими связующими звеньями, их основные конструктивные компоненты и базовый принцип действия.
- 11) Автоматика тормозного управления автомобилей. Цели и кондиции автоматизации тормозного управления автомобилей. Особенности процессов служебного и экстренного торможения автомобилей. Автомобильные антиблокировочные системы, их назначение, архитектура и базовый принцип действия. Автомобильные противобуксовочные системы, их назначение, архитектура и базовый принцип действия. Дополнительные и вспомогательные системы автоматизации тормозного управления автомобилей их назначения, архитектуры и базовые принципы действия.
- 12) Автоматика автомобильных систем поддресоривания. Цели и кондиции автоматизации автомобильных систем порессоривания. Автомобильные пневматические подвески, их основные конструктивные компоненты, базовый принцип действия и функции. Автомобильные пневмогидравлические подвески, их основные конструктивные компоненты, базовый принцип действия и функции. Регулируемые автомобильные амортизаторы, их принципы действия. Автомобильные стабилизаторы поперечной устойчивости с возможностью отключения их принцип действия.
- 13) Вспомогательные системы поддержания скоростных режимов и траектории движения автомобиля. Системы предупреждения о выходе автомобиля из полосы движения, их основные компоненты и базовый принцип действия. Системы адаптивного круиз-контроля, их основные компоненты и базовый принцип действия. Системы активного рулевого управления, их основные компоненты и базовый принцип действия.
- 14) Автомобильные системы обеспечения обзорности и пассивной безопасности. Цели мероприятий по обеспечению обзорности автомобилей. Понятие пассивной безопасности автомобиля. Компонентный состав, возможности и базовый принцип действия современных автомобильных видеосистем улучшения обзорности. Автоматика автомобильных подушек безопасности. Содержание курса практических занятий:
 - 1) Рассмотрение объекта и предмета исследования практикума.
 - 2) Знакомство со средой реализации и исследования математических моделей «Simulink».

- 3) Реализация и исследование модели сопротивления движению автомобиля.
- 4) Реализация модели ДВС.
- 5) Выявление основных числовых характеристик модели ДВС.
- 6) Реализация математической модели управляющих воздействий на фрикционное сцепление автомобиля и задание их числовых ограничений.
- 7) Реализация математической модели автомобиля и процесса буксования его сцепления при трогании.
- 8) Формирование критериев качества управления фрикционным сцеплением.
- 9) Поиск рациональных значений параметров алгоритма управления фрикционным сцеплением по критерию работы буксования в различных эксплуатационных ситуациях.

5. Образовательные технологии

Преподавание дисциплины подразумевает проведение наряду с занятиями лекционного типа практических (семинарских) занятий.

В рамках первых используются способствующие усвоению курса интерактивные презентации и учебные фильмы.

Вторые проводятся по мере освоения лекционного курса с целью конкретизации и расширения полученных знаний. При проведении практических (семинарских) занятий реализуется ступенчатый подход к выполнению поставленных задач с использованием сквозного обучения. Для проведения практических (семинарских) занятий используется прикладное программное обеспечение для персональных компьютеров «Simulink», посредством которого обучающимися реализуется и в дальнейшем исследуется математическая модель рабочих процессов системы автоматического управления.

Самостоятельная работа обучающихся имеет целью совершенствование знаний и навыков, приобретённых в рамках аудиторных занятий, и предполагает проработку конспекта лекций, литературных источников, подготовку к практическим (семинарским) занятиям и выполнение предусмотренных в рамках практикума заданий.

6. Оценочные средства для текущего контроля успеваемости и промежуточной аттестации по итогам освоения дисциплины

Формой промежуточной аттестации по итогам освоения дисциплины является экзамен.

Форма аттестации: экзамен.

Промежуточная аттестация обучающихся в форме экзамена проводится по результатам выполнения всех видов учебной работы, предусмотренных учебным планом по данной дисциплине (модулю), при этом учитываются результаты текущего контроля успеваемости в течение семестра. Оценка степени достижения обучающимися планируемых результатов обучения по дисциплине (модулю) проводится преподавателем, ведущим занятия по дисциплине (модулю) методом экспертной оценки. По итогам промежуточной аттестации по дисциплине (модулю) выставляется оценка «отлично», «хорошо», «удовлетворительно» или «неудовлетворительно».

К промежуточной аттестации допускаются только студенты, выполнившие все виды учебной работы, предусмотренные рабочей программой.

Шкала оценивания	Описание
Отлично	Выполнены все виды учебной работы, предусмотренные учебным планом. Студент демонстрирует соответствие знаний, умений, навыков приведенным в таблицах показателей, оперирует приобретенными знаниями, умениями, навыками, применяет их в ситуациях повышенной сложности. При этом могут быть допущены незначительные ошибки, неточности, затруднения при аналитических операциях, переносе знаний и умений на новые, нестандартные ситуации.
Хорошо	Выполнены все виды учебной работы, предусмотренные учебным планом. Студент демонстрирует частичное соответствие знаний, умений, навыков приведенным в таблицах показателей. Допускаются незначительные ошибки, неточности, затруднения при аналитических операциях.
Удовлетворительно	Выполнены все виды учебной работы, предусмотренные учебным планом. Студент демонстрирует неполное соответствие знаний, умений, навыков приведенным в таблицах показателей. Допускаются значительные ошибки, проявляется недостаточность умений, по ряду показателей, обучающийся испытывает значительные затруднения при оперировании умениями при их переносе на новые ситуации.
Неудовлетворительно	Не выполнен один или более видов учебной работы, предусмотренных учебным планом. Студент демонстрирует неполное соответствие знаний, умений, навыков приведенным в таблицах показателей, допускаются значительные ошибки, проявляется отсутствие знаний, умений, навыков по ряду показателей, студент испытывает значительные затруднения при оперировании знаниями и умениями при их переносе на новые ситуации.

Список тестовых заданий к экзамену приведён в приложении 2 к настоящей рабочей программе.

Критерии оценивания по данной шкале, сопоставленные с показателями, сведены в нижеследующую таблицу:

ПК-1 – Способен организовать работу по ТО и ремонту АТС и их компонентов в соответствии с требованиями организации-изготовителя АТС		
Показатель	Критерии оценивания	
	Не зачтено	Зачтено
<i>Знание</i> конструкций и принципов действия измерительных преобразователей, используемых в электронных системах современных автомобилей.	Обучающийся демонстрирует отсутствие знаний или неверные знания о конструкциях и принципах действия измерительных преобразователей, используемых в электронных системах современных автомобилей.	Обучающийся демонстрирует достаточно полные знания о конструкциях и принципах действия измерительных преобразователей, используемых в электронных системах современных автомобилей.

<i>Умение</i> разбираться в их назначении в рамках каждой отдельно взятой системы.	Обучающийся не демонстрирует умение разбираться в назначении измерительных преобразователей в рамках каждой отдельно взятой системы автоматике.	Обучающийся демонстрирует умение разбираться в назначении измерительных преобразователей в рамках каждой отдельно взятой системы автоматике.
<i>Владение</i> навыками системного подхода к их комплексному использованию как в отдельных системах и на автомобиле в целом, так и в составе интеллектуальных транспортных систем.	Обучающийся не демонстрирует навыки владения системным подходом к комплексному использованию измерительных преобразователей автомобильных систем автоматике.	Обучающийся демонстрирует навыки владения системным подходом к комплексному использованию измерительных преобразователей автомобильных систем автоматике.
<i>Знание</i> основных систем автоматике современных автомобилей, их назначения и общих концепций их построения.	Обучающийся демонстрирует отсутствие знаний или неверные знания об основных системах автоматике современных автомобилей.	Обучающийся демонстрирует достаточно полные знания об основных системах автоматике современных автомобилей, их назначении и общих концепциях их построения.
<i>Умение</i> разбираться в конструкциях и принципах действия систем автомобильной автоматике и бортового диагностирования.	Обучающийся не демонстрирует умение разбираться в конструкциях и принципах действия систем автомобильной автоматике и бортового диагностирования.	Обучающийся демонстрирует умение разбираться в конструкциях и принципах действия систем автомобильной автоматике и бортового диагностирования.
<i>Владение</i> навыками оценки технического состояния автомобильных систем автоматике на основе данных, предоставляемых системами бортового и внебортового диагностирования.	Обучающийся не демонстрирует навыки оценки технического состояния автомобильных систем автоматике.	Обучающийся демонстрирует навыки оценки технического состояния автомобильных систем автоматике на основе данных, предоставляемых средствами бортового и внебортового диагностирования.
<i>Знание</i> базовых методов и средств устранения неисправностей и технического обслуживания систем автоматике современных автомобилей.	Обучающийся демонстрирует отсутствие знаний или неверные знания о базовых методах и средствах устранения неисправностей и технического обслуживания систем автоматике современных автомобилей.	Обучающийся демонстрирует достаточно полные знания о базовых методах и средствах устранения неисправностей и технического обслуживания систем автоматике современных автомобилей.
<i>Умение</i> применять данные методы к существующему в настоящее время многообразию упомянутых систем.	Обучающийся не демонстрирует умение применять методы устранения неисправностей и технического обслуживания к существующему в настоящее время многообразию систем автоматике современных автомобилей.	Обучающийся демонстрирует умение применять методы устранения неисправностей и технического обслуживания к существующему в настоящее время многообразию систем автоматике современных автомобилей.
<i>Владение</i> навыками применения упомянутых средств.	Обучающийся не демонстрирует навыки применения средств устранения неисправностей и технического обслуживания систем автоматике современных автомобилей.	Обучающийся демонстрирует навыки применения средств устранения неисправностей и технического обслуживания систем автоматике современных автомобилей.

7. Учебно-методическое и информационное обеспечение дисциплины

Учебно-методическое обеспечение дисциплины составляет следующая рекомендуемая литература:

а) Основная:

1. Автоматические и интеллектуальные системы транспортных средств. Автомобили и тракторы, многоцелевые колёсные и гусеничные машины, наземные транспортно-технологические комплексы, мобильные роботы и планетоходы: Учебник / Под общ. ред. В. В. Белякова и Л. Палковича. – Н. Новгород: НГТУ им. Р. Е. Алексеева, 2012. – 475 с.
2. Ахметшин А. М. Автоматика автомобиля: введение в теорию. Часть 1: Учеб. пособие. – М.: МГИУ, 2006. – 230 с.
3. Шипилевский Г. Б. Автоматические системы колёсных и гусеничных транспортно-тяговых машин: Учеб. пособие. – М.: МГТУ «МАМИ», 2010. – 80 с.
4. Руктешель О. С. Основы проектирования систем автоматического управления агрегатами транспортного средства: Учеб.-методическое пособие для студентов специальности 1-37 01 02 «Автомобилестроение». – Минск: БНТУ, 2012. – 111 с. [Электрон. ресурс]. – Режим доступа: <https://rep.bntu.by/handle/data/5329?show=full&ysclid=ldjmjdpins838056970>, проверено 31.01.2023 г.
5. Борщенко Я. А., Васильев В. И. Электронные и микропроцессорные системы автомобилей: Учеб. пособие. – Курган: КГУ, 2007. – 207 с. [Электрон. ресурс]. – Режим доступа: <http://dspace.kgsu.ru/xmlui/handle/123456789/2902>, проверено 31.01.2023 г.
6. Первозванский А. А. Курс теории автоматического управления: Учеб. пособие. – СПб.: Лань, 2015. – 624 с. [Электрон. ресурс]. – Режим доступа: <https://e.lanbook.com/book/68460>, проверено 31.01.2023 г.

б) Дополнительная:

1. Набоких В. А. Системы электроники и автоматики автомобилей: Учеб. пособие для вузов. – М.: Горячая линия – Телеком, 2016. – 204 с.
2. Набоких В. А. Датчики автомобильных электронных систем управления и диагностического оборудования: Учеб. пособие. – М.: ИНФРА-М, 2021. – 239 с.
3. Соснин Д. А. Электрическое, электронное и автотронное оборудование легковых автомобилей (Автотроника-4): Учеб. для вузов. – М.: СОЛОН-ПРЕСС, 2015. – 416 с.
4. Гируцкий О. И., Есеновский-Лашков Ю. К., Поляк Д. Г. Электронные системы управления агрегатами автомобиля. – М.: Транспорт, 2000. – 213 с.
5. Мельников А. А. Теория автоматического управления техническими объектами автомобилей и тракторов: Учеб. пособие для студ. высш. учеб. заведений. – М.: Академия, 2003. – 280 с.

6. Мельников А. А. Управление техническими объектами автомобилей и тракторов: Учеб. пособие для студ. высш. учеб. заведений. – М.: Академия, 2003. – 376 с.
7. Датчики в автомобиле / Э. Заблер, С. Фингбайнар, В. Вельш [и др.]; Под ред. К. Райфа. – М.: За рулём, 2013. – 168 с.
8. Черных И. В. SIMULINK: среда создания инженерных приложений / Под общ. ред. В. Г. Потемкина. М.: ДИАЛОГ-МИФИ, 2003. – 496 с.
9. Молибошко Л. А. Компьютерные модели автомобилей: Учеб. – Минск: Новое знание; М.: Инфра-М, 2014. – 295 с.
10. Литвиненко В. В., Майструк А. П. Автомобильные датчики, реле и переключатели. Краткий справочник. – М.: За рулём, 2004. – 176 с.
11. Кудинов Ю. И., Пащенко Ф. Ф. Теория автоматического управления (с использованием MATLAB – SIMULINK): Учебное пособие. – СПб.: Лань, 2016. – 256 с.
12. Автомобильная техника: введение в специальность: Учеб. / Р. Фишер, Р. Гшайде, У. Хайдер [и др.]; Под общ. ред. Р. Гшайде. – Астана: Фолиант, 2017. – 720 с. Тимохин А. Н., Румянцев Ю. Д. Моделирование систем управления с применением MatLab: Учеб. пособие / Под ред. А. Н. Тимохина. – М.: Инфра-М, 2017. – 236 с.
13. Автомобильный справочник / Bosch. – М.: За рулём, 2012. – 1280 с.

Информационное обеспечение дисциплины составляет используемое в лабораторных работах прикладное программное обеспечение для персональных компьютеров «Simulink», предназначенное для компьютерной реализации математических моделей их исследования и визуализации полученных результатов. Кроме того в состав информационного обеспечения дисциплины входят следующие, представленные для свободного доступа в глобальной информационно-телекоммуникационной компьютерной сети «Internet» электронные ресурсы:

1. Системы современного автомобиля: <http://systemsauto.ru/> – проверено 31.01.2023 г.
2. Преобразователи, датчики, сенсоры: <https://sensore.com/> – проверено 31.01.2023 г.
3. Образовательный математический сайт «Exponenta.ru»: <http://old.exponenta.ru/> – проверено 31.01.2023 г.
4. Практическая электроника: <https://www.ruselectronic.com/> – проверено 31.01.2023 г.
5. Школа для электрика: <http://electricalschool.info/> – проверено 31.01.2023 г.
6. Энциклопедия журнала «За рулём»: https://wiki.zr.ru/Заглавная_страница – проверено 31.01.2023 г.
7. Машиностроение. Толковый словарь терминов: <http://sl3d.ru/> – проверено 31.01.2023 г.

в) Электронные образовательные ресурсы:

<https://online.mospolytech.ru/course/view.php?id=1442>

8. Материально-техническое обеспечение дисциплины

Лекционные занятия проводятся в аудиториях Н-203, Н-205, Н-221, оборудованных помимо традиционных средств обеспечения учебного процесса техническими средствами для демонстрации интерактивных презентаций и учебных фильмов (системным блоком с необходимыми периферийными устройствами, активными динамиками, мультимедиа-проектором, экраном, интерактивной доской). Помимо того, в рамках лекционного курса предусмотрена демонстрация учебных пособий и учебных стендов, размещённых в специализированной лабораторной аудитории Н-215.

Практические занятия с применением прикладного программного обеспечения для персональных компьютеров «Simulink» проводятся в специализированных аудиториях Н-206 и Н-306, оборудованных помимо традиционных средств обеспечения учебного процесса компьютеризированными рабочими местами с необходимым системным и упомянутым прикладным программным обеспечением, активными динамиками, мультимедиа-проектором и экраном.

Программа составлена в соответствии с федеральным государственным образовательным стандартом высшего профессионального образования и учебным планом подготовки специалиста по направлению 23.05.01 «Наземные транспортно-технологические средства» (профиль подготовка – «Автомобили и автомобильный сервис») на очной форме обучения.

**Структура и содержание дисциплины «Системы автоматического управления автомобилей и их диагностика»
направления подготовки 23.05.01 «Наземные транспортно-технологические средства»
(профиль подготовки – «Автомобили и автомобильный сервис»)**

Раздел	Семестр	Неделя семестра	Трудоёмкость учебной работы по видам, академические часы					Виды самостоятельной работы обучающегося				Формы аттестации		
			Л	ПЗ / С	ЛР	СРС	КСР	КП	РГР	Р	КР	З	Э	
1) Введение в дисциплину	8	1	2											
2) Общие сведения о системах автоматики и диагностирования автомобилей		2	4											
3) Рассмотрение объекта и предмета исследования практикума					2		2	2	—	—	—	—	+	—
4) Общие сведения об аппаратных средствах автомобильных систем автоматики и диагностирования		3	4											
5) Знакомство со средой реализации и исследования математических моделей «Simulink»					2		2	2						

Раздел	Семестр	Неделя семестра	Трудоёмкость учебной работы по видам, академические часы					Виды самостоятельной работы обучающегося				Формы аттестации	
			Л	ПЗ / С	ЛР	СРС	КСРС	КП	РГР	Р	КР	З	Э
6) Электронные блоки систем автоматики и диагностирования автомобилей	8	4 – 6	2					—	—	—	—	+	—
7) Основные сведения об измерительных преобразователях систем автоматики и диагностирования автомобилей		7 – 10	2										
8) Реализация и исследование модели сопротивления движению автомобиля				2			2						
9) Измерительные преобразователи температур		10 – 12	2										
10) Измерительные преобразователи давления, влажности и состава выхлопных газов		12 – 14	2										
11) Реализация модели ДВС				2									

Раздел	Семестр	Неделя семестра	Трудоёмкость учебной работы по видам, академические часы					Виды самостоятельной работы обучающегося				Формы аттестации	
			Л	ПЗ / С	ЛР	СРС	КСРС	КП	РГР	Р	КР	З	Э
12) Измерительные преобразователи характеристик механического движения	8	14 – 17	4			2		—	—	—	—	+	—
13) Выявление основных числовых характеристик модели ДВС				2									
14) Измерительные преобразователи расхода газовых и жидкостных сред			2			2							
15) Автоматика изменения передаточного числа автомобильных трансмиссий			2										
16) Реализация математической модели управляющих воздействий на фрикционное сцепление автомобиля и задание их числовых ограничений				2									
17) Автоматика тормозного управления автомобилей			4			2							
18) Реализация математической модели автомобиля и процесса буксования его сцепления при трогании				2									

Раздел	Семестр	Неделя семестра	Трудоёмкость учебной работы по видам, академические часы					Виды самостоятельной работы обучающегося				Формы аттестации			
			Л	ПЗ / С	ЛР	СРС	КСР	КП	РГР	Р	КР	З	Э		
19) Автоматика автомобильных систем поддресоривания	8		2												
20) Формирование критериев качества управления фрикционным сцеплением				2		2	2								
21) Вспомогательные системы поддержания скоростных режимов и траектории движения автомобиля			2					—	—	—	—	+	—		
22) Автомобильные системы обеспечения обзорности и пассивной безопасности			2												
23) Поиск рациональных значений параметров алгоритма управления фрикционным сцеплением по критерию работы буксования в различных эксплуатационных ситуациях					2		2								
Итого		54	36	18	0	18	18	—	—	—	—	+	—		

Л – лекции; ПЗ / С – практические занятия или семинары; ЛР – лабораторные работы; СРС – самостоятельная работа обучающегося; КСР – контроль самостоятельной работы; КП – курсовой проект; РГР – расчётно-графическая работа; Р – реферат; КР – курсовая работа; З – зачёт; Э – экзамен.

Заведующий
кафедрой д. т. н., проф.:

/ А. В. Келлер /

Министерство науки и высшего образования Российской Федерации
Федеральное государственное автономное образовательное учреждение
высшего образования
«Московский политехнический университет» («Московский Политех»)

Направление подготовки –
23.05.01 «Наземные транспортно-технологические средства»
Профиль подготовки –
«Автомобили и автомобильный сервис»
Форма обучения – очная
Вид профессиональной деятельности – в соответствии с ФГОС ВО

Кафедра «Наземные транспортные средства»

ФОНД ОЦЕНОЧНЫХ СРЕДСТВ
по дисциплине
«Системы автоматического управления автомобилей и их диагностика»

Составитель – к. т. н. Есаков А. Е.

Москва
2023

Показатели уровня сформированности компетенций

Формируемые и демонстрируемые обучающимся компетенции		Перечень компонентов	Технологии формирования компетенций	Формы оценочных средств	Уровни освоения компетенций
Код	Формулировка				
ПК-1	Способен организовать работу по ТО и ремонту АТС и их компонентов в соответствии с требованиями организации-изготовителя АТС	<p><i>Знание</i> конструкций и принципов действия измерительных преобразователей, использующихся в электронных системах современных автомобилей.</p> <p><i>Умение</i> разбираться в их назначении в рамках каждой отдельно взятой системы.</p> <p><i>Владение</i> навыками системного подхода к их комплексному использованию как в отдельных системах и на автомобиле в целом, так и в составе интеллектуальных транспортных систем.</p>	Лекции. Практические занятия. Самостоятельная работа.	Тестирование. Устный опрос.	<p><i>Базовый уровень:</i> воспроизведение полученных знаний и навыков в ходе промежуточной аттестации.</p> <p><i>Повышенный уровень:</i> применение полученных знаний и навыков к ситуациям, выходящих за рамки рассмотренных на аудиторных занятиях.</p>
		<p><i>Знание</i> основных систем автоматике современных автомобилей, их назначения и общих концепций их построения.</p> <p><i>Умение</i> разбираться в конструкциях и принципах действия систем автомобильной автоматике и бортового диагностирования.</p> <p><i>Владение</i> навыками оценки технического состояния автомобильных систем автоматике на основе данных, предоставляемых средствами бортового и внебортового диагностирования.</p>	Лекции. Практические занятия. Самостоятельная работа.	Тестирование. Задания для самостоятельной работы. Устный опрос.	<p><i>Базовый уровень:</i> воспроизведение полученных знаний в ходе промежуточной аттестации.</p> <p><i>Повышенный уровень:</i> применение полученных знаний и навыков к ситуациям, выходящих за рамки рассмотренных на аудиторных занятиях.</p>

Формируемые и демонстрируемые обучающимся компетенции		Перечень компонентов	Технологии формирования компетенций	Формы оценочных средств	Уровни освоения компетенций
Код	Формулировка				
		<p><i>Знание</i> базовых методов и средств устранения неисправностей и технического обслуживания систем автоматике современных автомобилей.</p> <p><i>Умение</i> применять данные методы к существующему в настоящее время многообразию упомянутых систем.</p> <p><i>Владение</i> навыками применения упомянутых средств.</p>	<p>Лекции.</p> <p>Практические занятия.</p> <p>Самостоятельная работа.</p>	<p>Тестирование.</p> <p>Устный опрос.</p>	<p><i>Базовый уровень:</i> воспроизведение полученных знаний в ходе промежуточной аттестации.</p> <p><i>Повышенный уровень:</i> применение полученных знаний и навыков к ситуациям, выходящих за рамки рассмотренных на аудиторных занятиях.</p>

Задание к практической работе № 1:

- Опираясь на материалы рекомендуемых к курсу литературных источников (см. раздел общей информации по курсу) и электронных ресурсов глобальной информационно-телекоммуникационной компьютерной сети «Internet», проведите аналитический обзор конструкций и принципов действия автомобильных фрикционных сцеплений, а также систем их автоматизации.
- На основании результатов обзора сформируйте выводы, касающиеся целесообразности применения определённых конструкторских решений на современных автомобилях.
- Оформите и представьте письменный отчёт о проделанной работе и её результатах.

Задание к практической работе № 2:

- В соответствии с назначенным вариантом задания (см. ниже) средствами среды «Simulink» найдите численное решение задачи Коши для предложенного обыкновенного дифференциального уравнения.
- На основе полученного решения средствами упомянутой среды постройте графики временных зависимостей искомой функции, её первой и второй производных по времени, а также проекции фазовой траектории найденного решения на плоскости фазового пространства.
- Оформите и представьте письменный отчёт о проделанной работе и её результатах.

Варианты индивидуального задания к практической работе № 2:

Вариант № 1.

$$\ddot{x} = 2t^2 + 1171x^{1,1} - \pi 15xt + e^{1,1}; t \in [0; 11]; x|_{t=0} = 5; \dot{x}|_{t=0} = e^5, 4.$$

Вариант № 2.

$$t\dot{x} - e^{1,3}t + 1,1x^4 = 3\pi^2; t \in [0; 11]; x|_{t=0} = 3550; \dot{x}|_{t=0} = e^{611111}.$$

Вариант № 3.

$$\dot{x} = \exp x^2 - 3x^{1,5} \pi t^2 + 2,5 - 13; t \in [0; 12]; x|_{t=0} = -1; \dot{x}|_{t=0} = e^2 - 1, 4.$$

Вариант № 4

$$\dot{x} = \cos 2x^x + 10 + 0,15 e^{13} t^{1,1} - t + 1 \ln 2 \pi^3; t \in [0; 14]; x|_{t=0} = 1,5; \dot{x}|_{t=0} = e^3 4.$$

Вариант № 5.

$$\ddot{x} = 1,2 \ln(t + 1,2)^2 - \pi \dot{x}^{1,4} + \frac{2}{3} e^x - \frac{4}{7}; t \in [0; 14];$$

$$x|_{t=0} = -6; \dot{x}|_{t=0} = e^3 - 0,43.$$

Вариант № 6.

$$\pi + 1x + 56x - 23xt^{1,1} - 3e^2 = 0; t \in [0; 12]; x|_{t=0} = 7,1; \dot{x}|_{t=0} = 11e^6.$$

Вариант № 7.

$$\ddot{x} = 3 \sin t^2 - \frac{1}{\pi} \left(\dot{x} + \frac{1}{9} e^x \right)^{1,2} - \sqrt{2}; t \in [0; 11];$$

$$x|_{t=0} = -0,5; \dot{x}|_{t=0} = e - 1,1 - 0,44.$$

Вариант № 8.

$$5\ddot{x} + \frac{7}{11} \left(\dot{x} + \frac{4}{9} \right)^{\pi/e} - 0,7(x + t^2) = 2; t \in [0; 14];$$

$$x|_{t=0} = 0,38; \dot{x}|_{t=0} = e^{25} - 3,7.$$

Вариант № 9.

$$x^5 + 2t^3 - 2 \cos 3x + 4\pi^3 xt = 3e^2; t \in [0; 14]; x|_{t=0} = 2; \dot{x}|_{t=0} = e^{534,5} - 8.$$

Вариант № 10.

$$x=12x+e\pi t1,1-2\arctg x2+14; t\in 0; 11; xt=0=0,081; xt=0=e\pi-248.$$

Вариант № 11.

$$-e^{1,8}\ddot{x} - \left(9\dot{x} + \frac{1}{3}x^2 - \pi\sqrt{t}\right)^{1,2} = \sqrt{\frac{3}{8}}; t \in [0; 13];$$

$$xt=0=0,15; xt=0=e10-0,322.$$

Вариант № 12.

$$(4\pi - e) \left(t + \frac{1}{2}\right) \ddot{x} + 2\dot{x}^3 - 3x^2\sqrt{3} = \frac{9}{11}; t \in [0; 16];$$

$$xt=0=-1; xt=0=e0,63-1.$$

Вариант № 13.

$$x=2\cos 213x1,5-\pi 2+1,3xt2+e2; t\in 0; 12; xt=0=0,01; xt=0=e-e.$$

Вариант № 14

$$\pi 3x+1=x\arctg 3x+5,246e+t+7; t\in 0; 12; xt=0=-5; xt=0=12-e3.$$

Вариант № 15.

$$\ddot{x}(t^2 + 3\pi) = \frac{7}{8}\dot{x}(\sqrt{t} + e^{\lg^4}) - x\sin\sqrt{6,1}; t \in [0; 15];$$

$$xt=0=0,01; xt=0=2e11-0,8.$$

Вариант № 16.

$$\frac{5}{\pi}\ddot{x} - te^{1,3\dot{x}+t/2} - \frac{5}{9}\lg^{1,2}(x^2 + \sqrt{2}) + 9 = 0; t \in [0; 12];$$

$$xt=0=3; xt=0=4,6-2e.$$

Вариант № 17.

$$x=\cos 2x-2\pi x4e23+3t+3+5; t\in 0; 16; xt=0=0,1; xt=0=3e2-1145.$$

Вариант № 18.

$$\ddot{x} + 7\left(x - \frac{\dot{x}}{t + 150}\right)^3 - \pi^e + \sqrt{11} = 0; t \in [0; 14];$$

$$xt=0=0,1; xt=0=194-2e1,02.$$

Вариант № 19.

$$x3-\pi 2x1,5+\arctg x4t+1,4e=0; t\in 0; 11; xt=0=0,67; xt=0=-e2-2\pi 22.$$

Вариант № 20.

$$\frac{2\ddot{x}}{\lg^{7/3}(t + 3,3)} = \frac{2}{15}\dot{x}^3 - \pi x^4 + \sin^2 5; t \in [0; 15];$$

$$xt=0=0,25; xt=0=e1,1-2,04.$$

Задание к практической работе № 3:

- В среде «Simulink» осуществите построение алгоритмической блок-схемы, реализующей рассмотренную математическую модель.
- С

П

- Оформите и представьте письменный отчет о проделанной работе и её результатах.

Задание к практической работе № 4:

- В среде «Simulink» осуществите построение алгоритмической блок-схемы, реализующей рассмотренную математическую модель.

Ю

П

О

- Проведите проверку соответствия результатов симуляции, которые обеспечивает данная блок-схема, графикам, приведённым в теоретических материалах.
- Оформите и представьте письменный отчёт о проделанной работе и её результатах.
Задание к практической работе № 5:
- В среде «Simulink» осуществите построение алгоритмических блок-схем, реализующих рассмотренные формулы.
- С помощью построенных блок-схем для предложенной модели двигателя в
- Оформите и представьте письменный отчёт о проделанной работе и её результатах.
Задание к практической работе № 6:
- В среде «Simulink» осуществите построение алгоритмической блок-схемы, реализующей рассмотренную математическую модель.
- С помощью построенной блок-схемы проведите исследование, направлен-
- Оформите и представьте письменный отчёт о проделанной работе и её результатах.
Задание к практической работе № 7:
- В среде «Simulink» осуществите построение алгоритмической блок-схемы, реализующей рассмотренную математическую модель.
- С помощью построенной блок-схемы проведите исследование зависимостей величины I_a от массы автомобиля и статического радиуса его колёс на первой и второй передачах.
- Оформите и представьте письменный отчёт о проделанной работе и её результатах.
Задание к практической работе № 8:
- В среде «Simulink» осуществите построение алгоритмических блок-схем, реализующих рассмотренные критерии качества управления фрикционным сцеплением.
- Объедините построенные ранее фрагменты алгоритмической блок-схемы.
- Осуществите проверку построенной итоговой блок-схемы на работоспособность и правильность работы. При необходимости внесите в неё должные коррективы.
- Оформите и представьте письменный отчёт о проделанной работе и её результатах.
Задание к практической работе № 9:
- С помощью построенной итоговой блок-схемы проведите исследование влияния формы, которую имеет характеристика алгоритма автоматического управления сцеплением, на значения принятых к рассмотрению критериев качества для различных условий эксплуатации автомобиля.
- С помощью построенной блок-схемы проведите исследование влияния значения параметра $\phi_{д1}$ на значения принятых к рассмотрению критериев качества для различных условий эксплуатации автомобиля.

- С помощью построенной блок-схемы проведите исследование влияния значения параметра $\dot{\phi}_{д2}$ на значения принятых к рассмотрению критериев качества для различных условий эксплуатации автомобиля.
- На основе результатов проведённого исследования вынесите рекомендации по возможным путям усовершенствования алгоритмической и аппаратной составляющих систем автоматического управления фрикционными сцеплениями.
- Оформите и представьте итоговый письменный отчёт о проделанной работе и её результатах.

Тестовые задания к экзамену:

1. Каковы температурные кондиции датчика измерения остаточного кислорода в выпускных газах двигателей внутреннего сгорания (λ -зонда) на основе TiO_2 ?
 - а) Датчик требует подогрева. (+)
 - б) Датчик не требует подогрева.
 - в) Датчик требует подогрева при температуре окружающей среды менее $20^\circ C$.
2. К какому типу датчиков относятся датчики измерения остаточного кислорода в выпускных газах двигателей внутреннего сгорания (λ -зонды) на основе TiO_2 ?
 - а) К генераторному типу.
 - б) К параметрическому типу. (+)
 - в) К генераторно-параметрическому типу.
3. От чего зависит нелинейность статической характеристики потенциометрического датчика?
 - а) От сопротивления нагрузки. (+)
 - б) От внутреннего сопротивления измерительного устройства.
 - в) Правильный ответ отсутствует.
4. К какому типу датчиков относятся реостатные датчики?
 - а) К генераторному типу.
 - б) К параметрическому типу. (+)
 - в) К генераторно-параметрическому типу.
5. К какому типу датчиков относятся магнитоупругие датчики?
 - а) К генераторному типу.
 - б) К параметрическому типу. (+)
 - в) К генераторно-параметрическому типу.
6. К какому типу датчиков относятся потенциометрические датчики?
 - а) К генераторному типу.
 - б) К параметрическому типу. (+)
 - в) К генераторно-параметрическому типу.
7. Каковы статические характеристики дифференциальных потенциометрических датчиков?
 - а) Статические характеристики дифференциальных потенциометрических датчиков знакопостоянны.
 - б) Статические характеристики дифференциальных потенциометрических датчиков знакопеременны. (+)
 - в) Правильный ответ отсутствует.

8. Как в электрические цепи включаются переменные резисторы потенциометрических датчиков?
- Последовательно.
 - Делителями напряжения. (+)
 - По мостовым схемам.
 - Правильный ответ отсутствует.
9. Как в электрические цепи включаются переменные резисторы реостатных датчиков?
- Последовательно. (+)
 - Делителями напряжения.
 - По мостовым схемам.
 - Правильный ответ отсутствует.
10. К какому типу датчиков относятся индукционные датчики?
- К генераторному типу. (+)
 - К параметрическому типу.
 - К генераторно-параметрическому типу.
11. К какому типу датчиков относятся датчики контактного сопротивления?
- К генераторному типу.
 - К параметрическому типу. (+)
 - К генераторно-параметрическому типу.
12. К какому типу датчиков относятся датчики на основе термопар?
- К генераторному типу. (+)
 - К параметрическому типу.
 - К генераторно-параметрическому типу.
13. Какие физические эффекты характерны для пьезоэлектрических датчиков?
- Прямой и обратный пьезоэлектрические эффекты. (+)
 - Только прямой пьезоэлектрический эффект.
 - Только обратный пьезоэлектрический эффект.
14. Какие величины измеряются при помощи пьезоэлектрических датчиков?
- Статические величины.
 - Динамические величины. (+)
 - Динамические и статические величины.
15. Какой формулой определяется чувствительность первичного преобразователя?
- $K = \frac{\Delta\varphi_{\text{ВЫХ.}}}{\Delta\varphi_{\text{ВХ.}}}$. (+)
 - $K = \frac{\Delta\varphi_{\text{ВХ.}}}{\Delta\varphi_{\text{ВЫХ.}}}$.
 - $K = \frac{\Delta\varphi_{\text{ВЫХ.}} - \Delta\varphi_{\text{ВХ.}}}{\Delta\varphi_{\text{ВЫХ.}}}$.
16. По каким траекториям движутся заряды в датчиках Холла?
- По траекториям прямолинейной формы.
 - По концентрическим траекториям.
 - По траекториям параболической формы.
 - По траекториям сложной пространственной формы. (+)
17. Что является чувствительным элементом в проволочных и фольговых тензометрических датчиках?
- Решётки. (+)
 - Подложки.

- в) Правильный ответ отсутствует.
18. Для измерения чего могут использоваться пьезоэлектрические датчики?
- Для измерения влажности воздуха.
 - Для измерения кислотности сред.
 - Для измерения вибраций. (+)
 - Для измерения освещённости.
19. На изменении какой величины основан принцип действия индукционных датчиков?
- Активного сопротивления;
 - Индуктивности.
 - Магнитной индукции. (+)
 - Электрической ёмкости.
20. Что генерируется в пьезоэлектрических датчиках?
- Электрический заряд. (+)
 - Электрический ток.
 - Магнитное поле.
21. Каков результат увеличения числа витков индукционного датчика?
- Увеличение его чувствительности. (+)
 - Уменьшение его чувствительности.
 - Увеличение числа витков не изменяет его чувствительность.
22. Что используется в качестве информационной величины в ёмкостных датчиках уровня жидкости?
- Диэлектрическая проницаемость. (+)
 - Площадь контакта.
 - Расстояние между пластинами.
 - Взаимное расположение плоскостей пластин.
23. Для измерения чего могут использоваться датчики Холла? (Отметьте все правильные ответы.)
- Угловых перемещений. (+)
 - Линейных перемещений. (+)
 - Изменяющихся усилий.
 - Температур.
 - Напряжённости магнитного поля. (+)
 - Освещённости.
24. К какому типу относятся датчики Холла?
- К генераторному типу.
 - К параметрическому типу. (+)
 - К генераторно-параметрическому типу.
25. К какому типу относятся индуктивные датчики?
- К генераторному типу.
 - К параметрическому типу. (+)
 - К генераторно-параметрическому типу.
26. Какой формулой определяется электродвижущая сила Холла?
- $E_X = \frac{k_X IB}{h}$.
 - $E_X = \frac{k_X IB}{h^2}$.
 - $E_X = \frac{k_X IB}{\sqrt{h}}$.

27. К какому типу относятся пьезоэлектрические датчики?
- К генераторному типу. (+)
 - К параметрическому типу.
 - К генераторно-параметрическому типу.
28. К какому типу относятся тензометрические датчики?
- К генераторному типу.
 - К параметрическому типу. (+)
 - К генераторно-параметрическому типу.
29. Что влияет на чувствительность к гистерезису тензометрических датчиков на основе проволочных и фольговых тензорезисторов?
- Решётки.
 - Подложки.
 - Клей.
 - Подложки и клей. (+)
30. Что используется в качестве информационной величины в тензометрических датчиках?
- Индуктивность.
 - Активное сопротивление. (+)
 - Реактивное сопротивление.
 - Электрическая ёмкость.
31. Какова рабочая температура чувствительного элемента датчиков массового расхода воздуха?
- 20 °С.
 - 50 °С.
 - 100 °С. (+)
 - 130 °С.
 - 300 °С.
32. К какому типу относятся датчики массового расхода воздуха?
- К генераторному типу.
 - К параметрическому типу. (+)
 - К генераторно-параметрическому типу.
33. К какому типу относятся ёмкостные датчики?
- К генераторному типу.
 - К параметрическому типу. (+)
 - К генераторно-параметрическому типу.
34. Что используется в качестве информационной величины в датчиках массового расхода воздуха термоанемометрического типа?
- Электрическая ёмкость.
 - Индуктивность.
 - Активное сопротивление. (+)
 - Реактивное сопротивление.
35. К какому типу относятся датчики измерения остаточного кислорода в выпускных газах двигателей внутреннего сгорания (λ -зонды) на основе ZrO_2 ?
- К генераторному типу. (+)
 - К параметрическому типу.
 - К генераторно-параметрическому типу.

36. От чего зависит коэффициент чувствительности тензометрических датчиков на основе проволочных и фольговых тензорезисторов?
- От размеров решёток. (+)
 - От материалов решёток.
 - От площади поперечного сечения решёток.
37. Из какого материала изготавливается чувствительный элемент датчиков массового расхода воздуха термоанемометрического типа?
- Из серебра.
 - Из циркония.
 - Из платины. (+)
 - Из карбида вольфрама.
 - Из иридия.
 - Из золота.
 - Из стали.
 - Из силумина.
38. Какое из нижеприведённых утверждений является верным?
- Амплитуда выходного сигнала индукционного датчика зависит от скорости движения задающего компонента, увеличиваясь с ростом последней. (+)
 - Амплитуда выходного сигнала индукционного датчика не зависит от скорости движения задающего компонента.
 - Амплитуда выходного сигнала индукционного датчика зависит от скорости движения задающего компонента, уменьшаясь с ростом последней.
39. Что измеряют при помощи анемометрических датчиков?
- Освещённость.
 - Кислотность сред.
 - Механические напряжения.
 - Скорости текучих сред. (+)
40. Как увеличение зазора между чувствительным и задающим компонентами индукционного датчика влияет на амплитуду его выходного сигнала?
- Амплитуда выходного сигнала увеличивается.
 - Амплитуда выходного сигнала уменьшается. (+)
 - Амплитуда выходного сигнала не изменяется.
41. На каком физическом эффекте основан принцип действия термопар?
- На эффекте Пельтье.
 - На эффекте Зеебека. (+)
 - На эффекте Керра.
 - На эффекте Поккельса.
 - На эффекте Джанибекова.
42. Какой формулой определяется чувствительность измерительной цепи из m последовательно соединённых компонентов, каждый из которых имеет чувствительность K_i (где $i=1, 2, \dots, m$ – порядковый номер компонента)?
- $K_{\Sigma} = \prod_{i=1}^m K_i$. (+)
 - $K_{\Sigma} = \sum_{i=1}^m K_i$.
 - $K_{\Sigma} = \sum_{i=1}^m \frac{1}{K_i}$.

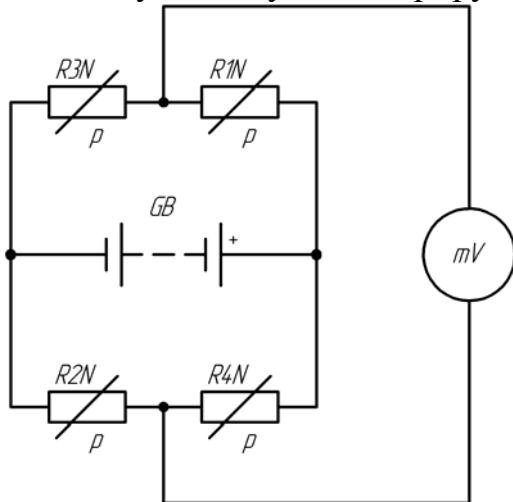
43. На каком физическом эффекте основан принцип действия магнитоупругих датчиков?
- На эффекте Риги – Ледюка.
 - На эффекте Пельтье.
 - На эффекте Виллари. (+)
 - На эффекте Поккельса.
44. Какой из нижеперечисленных материалов НЕ обладает пьезоэлектрическими свойствами?
- Кварц.
 - Турмалин.
 - Латунь. (+)
 - Титанат бария.
 - Сегнетова соль.
45. Какой формулой задаётся условие равновесия полного тензометрического моста?
- $R_1 + R_3 = R_2 + R_4$.
 - $\frac{R_1+R_3}{R_2+R_4} = \frac{R_2+R_3}{R_1+R_4}$.
 - $R_1 R_3 = R_2 R_4$. (+)
 - $R_1 - R_2 = R_3 + R_4$.
46. Что можно измерять при помощи акселерометров? (Отметьте все правильные ответы.)
- Ускорения. (+)
 - Освещённость.
 - Положение относительно горизонтали. (+)
 - Температуры.
 - Кислотность сред.
47. Каким диапазоном измерений обладают датчики на основе терморезисторов в сравнении с датчиками на основе термопар?
- Большим диапазоном.
 - Меньшим диапазоном. (+)
 - Аналогичным диапазоном.
48. К какому типу относятся датчики на основе терморезисторов?
- К параметрическому типу. (+)
 - К генераторному типу.
 - К генераторно-параметрическому типу.
49. Каков основной компонентный состав датчиков на основе оптронов?
- Излучающее устройство.
 - Фотоприёмник.
 - Излучающее устройство и фотоприёмник. (+)
50. Какой тип сигнала имеется на выходе у датчиков на основе тахогенераторов?
- Аналоговый сигнал. (+)
 - Дискретный сигнал.
 - Правильный ответ отсутствует.
51. Какой материал используют в конструктивных элементах приборов для уменьшения влияния температуры на их характеристики?
- Вольфрам.

- б) Константан. (+)
 - в) Палладий.
 - г) Арсенид галлия.
 - д) Медь.
52. С какого значения электрической ёмкости начинается статическая характеристика любого ёмкостного датчика?
- а) С нулевого значения.
 - б) С ненулевого положительного значения. (+)
 - в) С ненулевого отрицательного значения.
53. Как меняется значение сопротивление терморезисторов при отрицательном значении их температурного коэффициента?
- а) Увеличивается при увеличении температуры.
 - б) Уменьшается при увеличении температуры. (+)
 - в) Остаётся неизменным при увеличении температуры.
54. Что измеряют посредством датчиков на основе эффекта Доплера?
- а) Температуры.
 - б) Давления.
 - в) Кислотность сред.
 - г) Освещённость.
 - д) Скорости движения. (+)
55. Что используется в качестве информационной величины в индукционных датчиках?
- а) Амплитуда сигнала.
 - б) Частота сигнала. (+)
 - в) Полярность сигнала.
 - г) Фазовый сдвиг сигнала.
56. Какое из нижеприведённых утверждений является верным?
- а) При осуществлении измерений концы термопары должны иметь различную температуру. (+)
 - б) При осуществлении измерений концы термопары должны иметь одинаковую температуру.
 - в) Соотношение температур концов термопар не влияет на проведение измерений с её помощью.
57. Требуяют ли усиления сигналы тензометрических датчиков?
- а) Требуяют. (+)
 - б) Не требуяют.
 - в) Требуяют только в определённых условиях.
58. Что конструктивно представляют собой герконы?
- а) Герметичные механически управляемые контакты.
 - б) Герметичные управляемые магнитным полем контакты. (+)
 - в) Герметичные контакты, управляемые температурой.
 - г) Герметичные управляемые электрическим полем контакты.
59. За чем осуществляется контроль при помощи герконов?
- а) За температурой тела, на котором закреплён задающий элемент.
 - б) За ускорением тела, на котором закреплён задающий элемент.
 - в) За крайним положением тела, на котором закреплён задающий элемент. (+)

60. Какие контактные датчики предпочтительно применять при работе в агрессивных средах?
- а) Датчики на основе герконов. (+)
 - б) Датчики на основе механически управляемых контактов.
 - в) Датчики на основе оптронов.
61. На каком физическом эффекте основан принцип действия датчиков детонации?
- а) На эффекте Холла.
 - б) На эффекте Баркгаузена.
 - в) На прямом пьезоэффекте. (+)
 - г) На обратном пьезоэффекте.
 - д) На эффекте Барнетта.
 - е) На эффекте Джанибекова.
62. Что измеряют посредством датчиков Кармана?
- а) Давления.
 - б) Температуры.
 - в) Влажность воздуха.
 - г) Скорости текучих сред. (+)
 - д) Освещённость.
63. Какие датчики применяются для измерения массового расхода воздуха? (Отметьте все правильные ответы.)
- а) Датчики Холла.
 - б) Индуктивные датчики.
 - в) Индукционные датчики.
 - г) Датчики Кармана. (+)
 - д) Термоанемометрические датчики. (+)
 - е) Датчики на основе оптронов
 - ж) Датчики на основе герконов.
64. Как в электрические цепи включаются тензорезисторы для достижения наилучших результатов измерений?
- а) Последовательно.
 - б) По мостовым схемам. (+)
 - в) Правильный ответ отсутствует.
65. Что представляет собой энкодер?
- а) Датчик температуры.
 - б) Датчик угловых или линейных перемещений. (+)
 - в) Датчик кислотности сред.
 - г) Датчик магнитного поля.
 - д) Датчик вибраций.
 - е) Датчик освещённости.
66. Какие из нижеперечисленных компонентов, как правило, НЕ используются для построения энкодеров? (Отметьте все правильные ответы.)
- а) Тензорезистивные преобразователи. (+)
 - б) Индуктивные преобразователи.
 - в) Индукционные преобразователи.
 - г) Оптроны.
 - д) Преобразователи Холла.

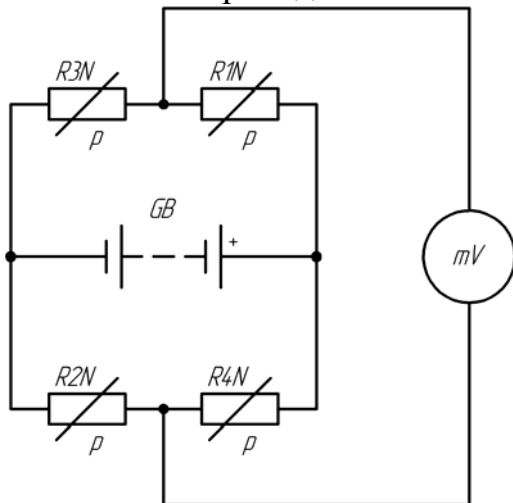
- е) Контактные преобразователи.
 - ж) Термоэлектрические преобразователи. (+)
67. Каковы статические характеристики реостатных датчиков?
- а) Статические характеристики реостатных датчиков знакопостоянны. (+)
 - б) Статические характеристики реостатных датчиков знакопеременны.
 - в) Правильный ответ отсутствует.
68. Каковы статические характеристики обычных потенциметрических датчиков?
- а) Статические характеристики обычных потенциметрических датчиков знакопостоянны. (+)
 - б) Статические характеристики обычных потенциметрических датчиков знакопеременны.
 - в) Правильный ответ отсутствует.
69. Какой физический эффект лежит в основе принципа действия датчиков на основе тахогенераторов?
- а) Эффект Холла.
 - б) Эффект Доплера.
 - в) Электромагнитная индукция. (+)
 - г) Эффект Джозефсона.
 - д) Эффект Штарка.
70. Для чего могут использоваться пирозлектрические преобразователи? (Отметьте все правильные ответы.)
- а) Для слежения за изменениями инфракрасного фона. (+)
 - б) Для слежения за изменениями ультразвукового фона.
 - в) Для слежения за изменениями инфразвукового фона.
 - г) Для слежения за изменениями ультрафиолетового фона.
71. Какой из нижеперечисленных датчиков при прочих равных условиях обладает наибольшей конструктивной сложностью и наибольшей же стоимостью?
- а) Дифференциальный потенциметрический датчик. (+)
 - б) Реостатный датчик.
 - в) Обычный потенциметрический датчик.
72. Как в электрические цепи включаются переменные резисторы дифференциальных потенциметрических датчиков?
- а) Делителями напряжения. (+)
 - б) Последовательно.
 - в) По мостовым схемам.
 - г) Правильный ответ отсутствует.
73. К какой группе физических эффектов относится Эффект Холла?
- а) К гальваномагнитным эффектам. (+)
 - б) К термогальваномагнитным эффектам.
 - в) К акустоэлектрическим эффектам.
 - г) К оптоэлектрическим эффектам.

74. Какую схему иллюстрирует приведённый ниже рисунок?



- а) Полную мостовую схему. (+)
- б) Полумостовую схему.
- в) Четвертьмостовую схему.

75. Как называются элементы с условными обозначениями R1N, R2N, R3N и R4N на приведённом ниже рисунке?



- а) Постоянными резисторами.
- б) Тензорезисторами. (+)
- в) Варикапами.
- г) Тиристорами.
- д) Оптронами.

76. К какому типу относятся датчики на основе эффекта Доплера?

- а) К контактным датчикам.
- б) К бесконтактным датчикам. (+)
- в) Правильный ответ отсутствует.

77. Какие элементы в оптопарах могут служить в качестве воспринимающих излучение?

- а) Светодиод, фотодиод и фоторезистор.
- б) Фотодиод, фоторезистор и фототранзистор. (+)
- в) Фотодиод, фоторезистор и оптрон.
- г) Оптрон и светодиод.

78. Каков характер температурного коэффициента полупроводников?

- а) Полупроводники обладают отрицательным температурным коэффициентом. (+)

- б) Полупроводники обладают положительным температурным коэффициентом.
 - в) Полупроводники обладают нулевым температурным коэффициентом.
79. Каков характер температурного коэффициента проводников?
- а) Проводники обладают отрицательным температурным коэффициентом.
 - б) Проводники обладают положительным температурным коэффициентом. (+)
 - в) Проводники обладают нулевым температурным коэффициентом.
80. Как меняется значение сопротивления терморезисторов при положительном значении их температурного коэффициента?
- а) Увеличивается при увеличении температуры. (+)
 - б) Уменьшается при увеличении температуры.
 - в) Остаётся неизменным при увеличении температуры.
81. Какие величины являются действующими для акселерометров? (Отметьте все правильные ответы.)
- а) Силы трения.
 - б) Силы инерции. (+)
 - в) Архимедовы силы.
 - г) Сила тяжести.
 - д) Силы Ван-дер-Ваальса.
82. Каковы условия электропитания датчиков генераторного типа?
- а) Требуется внешнее питание переменным током.
 - б) Требуется внешнее питание постоянным током.
 - в) Требуется внешнее питание, но тип тока не важен.
 - г) Внешнее питание не требуется. (+)
83. Какое из нижеприведённых утверждений является правильным?
- а) Нелинейность статической характеристики датчика способствует проведению адекватных измерений.
 - б) Нелинейность статической характеристики датчика может препятствовать проведению адекватных измерений. (+)
 - в) Нелинейность статической характеристики датчика никак не влияет на адекватность измерений.
84. Какое из нижеприведённых утверждений является правильным?
- а) Наличие гистерезиса в статической характеристике датчика способствует проведению адекватных измерений.
 - б) Наличие гистерезиса в статической характеристике датчика может препятствовать проведению адекватных измерений. (+)
 - в) Наличие гистерезиса в статической характеристике датчика никак не влияет на адекватность измерений.
85. Какое из нижеприведённых утверждений является правильным?
- а) Линейная статическая характеристика датчика соответствует постоянному нулевому значению его чувствительности.
 - б) Линейная статическая характеристика датчика соответствует постоянному ненулевому значению его чувствительности. (+)
 - в) Линейная статическая характеристика датчика соответствует переменному значению его чувствительности.

86. Какое из нижеприведённых утверждений является правильным?
- Нелинейная статическая характеристика датчика соответствует постоянному нулевому значению его чувствительности.
 - Нелинейная статическая характеристика датчика соответствует постоянному ненулевому значению его чувствительности.
 - Нелинейная статическая характеристика датчика соответствует переменному значению его чувствительности. (+)
87. Каков характер протекания статической характеристики дифференциального ёмкостного датчика?
- Характеристика возрастает на всей области определения.
 - Характеристика убывает на всей области определения.
 - Характеристика возрастает на отрицательном подмножестве области определения и убывает на её положительном подмножестве.
 - Характеристика убывает на отрицательном подмножестве области определения и возрастает на её положительном подмножестве. (+)
 - Характеристика постоянна на всей области определения.
88. При помощи какой характеристики оцениваются инерционные свойства датчика?
- При помощи его статической характеристики.
 - При помощи его переходной характеристики. (+)
 - Правильный ответ отсутствует.
89. Какой из нижеперечисленных типов датчиков имеет наименьшую резонансную частоту?
- Ёмкостные датчики. (+)
 - Тензорезистивные датчики.
 - Пьезоэлектрические датчики.
90. Какой из нижеперечисленных типов датчиков имеет наибольшую резонансную частоту?
- Магнитоупругие датчики. (+)
 - Тензорезистивные датчики.
 - Ёмкостные датчики.
91. Для измерения чего предназначены магнитоупругие датчики?
- Напряжённости магнитных полей.
 - Температур.
 - Мощных силовых воздействий. (+)
 - Освещённости.
 - Скоростей движения.
 - Кислотности сред.
92. Какие типы тепловых расходомеров различают?
- Статические и динамические.
 - Калориметрические и анемометрические. (+)
 - Линейные и нелинейные.
 - Аналоговые и цифровые.
93. Как увеличение температуры нагревательного элемента в тепловых датчиках массового расхода воздуха отражается на их чувствительности?
- Приводит к увеличению чувствительности. (+)
 - Приводит к уменьшению чувствительности.

- в) Не влияет на чувствительность.
94. Что используется в лидарах в качестве сканирующего воздействия?
- а) Ультразвук.
 - б) Электромагнитное излучение оптического диапазона. (+)
 - в) Электромагнитное излучение радиодиапазона.
 - г) Инфразвук.
95. Что используется в радарх в качестве сканирующего воздействия?
- а) Ультразвук.
 - б) Электромагнитное излучение оптического диапазона.
 - в) Электромагнитное излучение радиодиапазона. (+)
 - г) Инфразвук.
96. Каковы кондиции электропитания датчиков на основе сельсинов?
- а) Требуется питание постоянным током.
 - б) Требуется питание переменным током. (+)
 - в) Требуется питание, но тип тока не важен.
 - г) Питание не требуется.
97. Что является первичной измеряемой величиной для датчиков на основе вращающихся трансформаторов?
- а) Угол поворота. (+)
 - б) Угловая скорость.
 - в) Угловое ускорение.
 - г) Угловой рывок.
98. Что используется в качестве информационной величины выходных сигналов датчиков на основе вращающихся трансформаторов?
- а) Амплитуда сигнала. (+)
 - б) Фазовый сдвиг сигнала.
 - в) Частота сигнала.
 - г) Полярность сигнала.
99. Какому из нижеприведённых терминов синонимичен термин «резольвер»?
- а) «Энкодер».
 - б) «Кодирующий преобразователь».
 - в) «Сельсин».
 - г) «Магнитосин».
 - д) «Индуктосин».
 - е) «Редуктосин».
 - ж) «Микросин».
 - з) «Вращающийся трансформатор». (+)
100. Какому из нижеприведённых терминов синонимичен термин «кодирующий преобразователь»?
- а) «Энкодер». (+)
 - б) «Резольвер».
 - в) «Сельсин».
 - г) «Магнитосин».
 - д) «Индуктосин».
 - е) «Редуктосин».
 - ж) «Микросин».
 - з) «Вращающийся трансформатор».

101. Какова обычная длина нити нагревательного элемента в датчиках массового расхода воздуха?
- а) 500...900 мкм.
 - б) 1...1,8 мм.
 - в) 2...5 мм. (+)
 - г) 1...1,3 см.
102. С чем прежде всего связана высокая сравнительная стоимость тепловых датчиков массового расхода воздуха?
- а) С их конструктивной сложностью.
 - б) С использованием в их конструкции высокотехнологичных композиционных материалов.
 - в) С использованием в их конструкции благородного металла. (+)
103. Каковы кондиции электрического питания тензометрических мостов?
- а) Тензометрические мосты могут использоваться только при питании постоянным электрическим током.
 - б) Тензометрические мосты могут использоваться только при питании переменным электрическим током.
 - в) Тензометрические мосты могут использоваться при питании как постоянным, так и переменным электрическим током. (+)
 - г) Тензометрические мосты не требуют электрического питания.
104. Что следует дополнительно учитывать при питании измерительных цепей переменным электрическим током для обеспечения высокой точности результатов измерений?
- а) Активные сопротивления элементов цепи.
 - б) Рабочие температуры элементов цепи.
 - в) Собственные ёмкости и собственные индуктивности элементов цепи. (+)
 - г) Скорости перемещения элементов цепи в пространстве.
105. К какому типу относятся датчики, использующие пирозлектрический эффект?
- а) К контактными датчикам.
 - б) К бесконтактным датчикам. (+)
 - в) Правильный ответ отсутствует.
106. Какие термопары используются для измерения температур свыше 2000 °С?
- а) С положительным и отрицательным электродами, изготовленными соответственно из Cu и 56 % Cu + 44 % Ni.
 - б) С положительным и отрицательным электродами, изготовленными соответственно из 70 % Pt + 30 % Rh и 94 % Pt + 6 % Rh.
 - в) С положительным и отрицательным электродами, изготовленными соответственно из 95 % W + 5 % Re и 80 % W + 20 % Re. (+)
 - г) С положительным и отрицательным электродами, изготовленными соответственно из 90,5 % Ni + 9,5 % Cr и 56 % Cu + 45 % Ni.
107. По какой схеме в общем случае целесообразно включать в измерительную цепь переменный резистор, преобразующий механическую величину в электрическую, при построении акселерометра на его базе?
- а) По схеме реостатного датчика.
 - б) По схеме потенциометрического датчика.

- в) По схеме дифференциального потенциометрического датчика. (+)
 г) По мостовой схеме.
108. Акселерометры какого типа используются в настоящее время наиболее широко?
 а) На базе пьезоэлектрических датчиков. (+)
 б) На базе индуктивных датчиков.
 в) На базе резистивных датчиков.
 г) На базе оптических датчиков.
109. Как называется терморезистор с положительным температурным коэффициентом?
 а) Позистор. (+)
 б) Позитрон.
 в) Когерер.
 г) Мемристор.
 д) Варистор
110. Какой формулой определяется электрическая ёмкость ёмкостного датчика на основе плоского конденсатора?
 а) $c = \varepsilon_0 \varepsilon \frac{S}{d}$.
 б) $c = \frac{\varepsilon_0 \varepsilon}{Sd}$.
 в) $c = \frac{Sd}{\varepsilon_0 \varepsilon}$.
111. На изменении какой величины основан принцип действия индуктивных датчиков?
 а) Активного сопротивления.
 б) Индуктивности. (+)
 в) Магнитной индукции.
 г) Электрической ёмкости.
112. Как называется контактный датчик, для размыкания которого необходимо приложить к нему воздействие иной природы, нежели для замыкания?
 а) Когерер. (+)
 б) Шунт.
 в) Мемристор.
 г) Вариконд.
 д) Реохорд.
113. Для измерений какого диапазона значений температуры применяются термопары, положительные и отрицательные электроды которых изготовлены соответственно из 90 % Pt + 10 % Rh и Pt?
 а) От 0 °С до 600 °С. (+)
 б) От -200 °С до -100 °С.
 в) От 1000 °С до 2500 °С.
 г) От -250 °С до 350 °С.
114. Что такое коэффициент заполнения сигнала ШИМ?
 а) Отношение длительности импульсов к периоду их следования. (+)
 б) Отношение периода следования импульсов к их длительности.
 в) Отношение частоты импульсов к их длительности.
 г) Отношение длительности импульсов к их частоте.

115. Что такое скважность сигнала ШИМ?
- а) Отношение длительности импульсов к периоду их следования.
 - б) Отношение периода следования импульсов к их длительности. (+)
 - в) Отношение частоты импульсов к их длительности.
 - г) Отношение длительности импульсов к их частоте.
116. В чувствительных элементах какого типа используются дилатометрические свойства материалов?
- а) В чувствительных элементах на базе эффекта Зеебека.
 - б) В биметаллических чувствительных элементах. (+)
 - в) В чувствительных элементах на базе эффекта Холла.
 - г) В чувствительных резистивных элементах.
117. Что представляет собой сигнал ШИМ?
- а) Электрический сигнал в виде последовательности импульсов с изменяемой частотой.
 - б) Электрический сигнал в виде последовательности импульсов с изменяемой длительностью. (+)
 - в) Электрический сигнал в виде последовательности импульсов с постоянной длительностью и частотой.
118. Что представляет собой сигнал ЧИМ?
- а) Электрический сигнал в виде последовательности импульсов с изменяемой частотой. (+)
 - б) Электрический сигнал в виде последовательности импульсов с изменяемой длительностью.
 - в) Электрический сигнал в виде последовательности импульсов с постоянной длительностью и частотой.
119. Каков современный технологический предел плотности витков токопроводящей проволоки в проволочных переменных резисторах?
- а) Порядка 50 витков на 1 мм. (+)
 - б) Порядка 10 витков на 1 мм.
 - в) Порядка 250 витков на 1 мм.
 - г) Порядка 500 витков на 1 мм.
 - д) Порядка 1000 витков на 1 мм.
120. Для чего служит АБС?
- а) Функцией АБС является предотвращение блокировки колёс в процессе торможения машины. (+)
 - б) Функцией АБС является усиление воздействий, оказываемых на диски или барабаны тормозных механизмов в процессе торможения машины.
 - в) Функцией АБС является регулирование зазоров в тормозных механизмах колёсной машины.
 - г) Функцией АБС является предотвращение трогания машины при заблокированных стояночных тормозных механизмах.
 - д) Функцией АБС является минимизация пробуксовки ведущих колёс машины при её ускорении.
121. Какие величины должны измеряться в обязательном порядке для реализации функций АБС? (Отметьте все правильные ответы.)
- а) Угловые скорости колёс машины. (+)

- б) Масса машины и температура ДВС.
- в) Крен кузова машины и её поперечное ускорение.
- г) Угловая скорость коленчатого вала.

122. Какова функция АЦП?

- а) Функцией АЦП является преобразование непрерывного электрического сигнала в двоичный код. (+)
- б) Функцией АЦП является преобразование двоичного кода в непрерывный электрический сигнал.
- в) Функцией АЦП является счёт электрических импульсов, приходящих на его вход.
- г) Функцией АЦП является преобразование непрерывного электрического напряжения в последовательность электрических импульсов, чья продолжительность изменяется пропорционально его значению.
- д) Функцией АЦП является преобразование непрерывного электрического напряжения в последовательность электрических импульсов, чья частота изменяется пропорционально его значению.

123. Какова функция ЦАП?

- а) Функцией ЦАП является преобразование непрерывного электрического сигнала в двоичный код.
- б) Функцией ЦАП является преобразование двоичного кода в квантованный по уровню электрический сигнал, сколь возможно близкий к аналоговому. (+)
- в) Функцией ЦАП является счёт электрических импульсов, приходящих на его вход.
- г) Функцией ЦАП является преобразование непрерывного электрического напряжения в последовательность электрических импульсов, чья продолжительность изменяется пропорционально его значению.
- д) Функцией ЦАП является преобразование непрерывного электрического напряжения в последовательность электрических импульсов, чья частота изменяется пропорционально его значению.

124. Каково назначение шины CAN?

- а) Шина CAN предназначена для обмена данными между компонентами ЭБУ.
- б) Шина CAN предназначена для обмена данными между различными ЭБУ комплексной электронной системы. (+)
- в) Правильный ответ отсутствует.
- г) Шина CAN предназначена для согласования функционирования аналоговых и цифровых устройств комплексной электронной системы.

125. Чем существенно цифровой сигнал отличается от аналогового? (Отметьте все правильные ответы.)

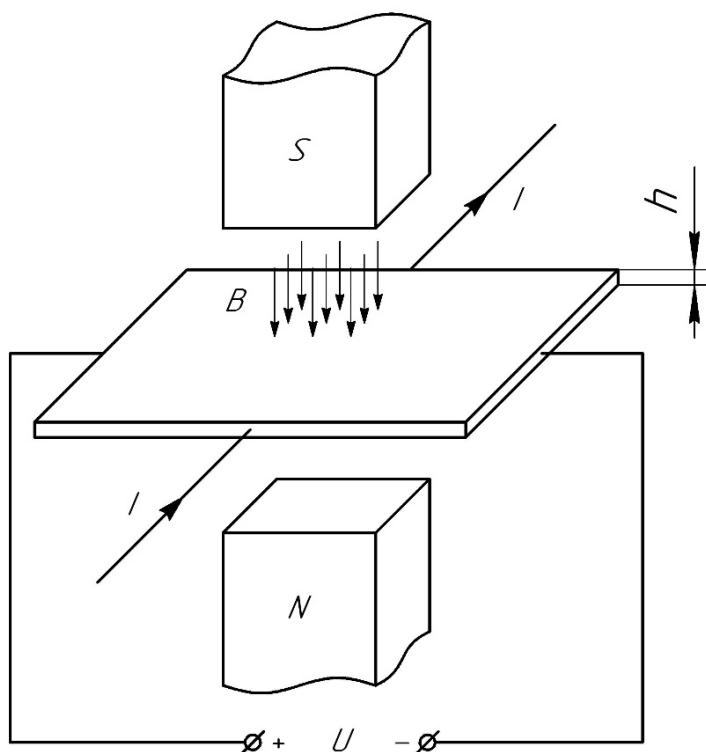
- а) Изменение значения цифрового сигнала в отличие от аналогового дискретно во времени. (+)
- б) Изменение значения цифрового сигнала в отличие от сигнала аналогового квантовано по уровню. (+)
- в) Значения цифрового сигнала в отличие от значений сигнала аналогового сопоставлены определённым конечным цифровым кодам. (+)

- г) Каждое значение цифрового сигнала в отличие от значений сигнала аналогового можно представить в виде действительного числа.
- д) На значения цифрового сигнала в отличие от значений сигнала аналогового не накладывается никаких ограничений.

126. Какой принцип действия должна иметь рабочая тормозная система, чтобы на её базе могла быть организована АБС?

- а) АБС можно организовать только на базе гидравлической рабочей тормозной системы.
- б) АБС можно организовать только на базе пневматической рабочей тормозной системы.
- в) АБС можно организовать как на базе гидравлической, так и на базе пневматической рабочей тормозной системы. (+)

127. Какой эффект схематически представлен на нижеследующем рисунке?



- а) Эффект Холла. (+)
- б) Эффект Зеебека.
- в) Эффект Джанибекова.
- г) Эффект Пельтье.
- д) Эффект Керра.
- е) Эффект Доплера.

128. Какова нижняя граница значений скорости машины, при которой начинается функционирование АБС?

- а) Порядка 2 км/ч.
- б) Порядка 15 км/ч.
- в) Порядка 7 км/ч. (+)
- г) Порядка 30 км/ч.
- д) Порядка 50 км/ч.
- е) Порядка 70 км/ч.

129. Для чего служит ПБС?

- а) Функцией ПБС является предотвращение блокировки колёс в процессе торможения машины.

- б) Функцией ПБС является усиление воздействий, оказываемых на диски или барабаны тормозных механизмов в процессе торможения машины.
 - в) Функцией ПБС является регулирование зазоров в тормозных механизмах колёсной машины.
 - г) Функцией ПБС является предотвращение трогания машины при заблокированных стояночных тормозных механизмах.
 - д) Функцией ПБС является минимизация пробуксовки ведущих колёс машины при её ускорении. (+)
130. Что является предметом автоматического управления при функционировании ПБС? (Отметьте все правильные ответы.)
- а) Усилия в тормозных механизмах. (+)
 - б) Подача рабочей смеси. (+)
 - в) Коэффициент упругости подвески.
 - г) Коэффициент демпфирования подвески.
 - д) Передаточное число трансмиссии.
131. Какие негативные последствия может иметь опережающая блокировка задних (неуправляемых) колёс машины при торможении?
- а) Потеря устойчивости движения. (+)
 - б) Потеря управляемости движения.
 - в) Уменьшение КПД трансмиссии.
 - г) Чрезмерный нагрев пар трения в тормозных механизмах этих колёс.
132. Какие негативные последствия может иметь опережающая блокировка передних (управляемых) колёс машины при торможении?
- а) Потеря устойчивости движения.
 - б) Потеря управляемости движения. (+)
 - в) Уменьшение КПД трансмиссии.
 - г) Чрезмерный нагрев пар трения в тормозных механизмах этих колёс.
133. Какой компонент непосредственно обеспечивает должное изменение управляющего воздействия на тормозные механизмы при работе АБС?
- а) Главный тормозной цилиндр.
 - б) Модулятор. (+)
 - в) Насос.
 - г) Аккумулятор давления.
134. Каково назначение шины LIN на автомобиле?
- а) Шина LIN предназначена для обмена данными между ЭБУ ДВС, тормозными системами, агрегатами трансмиссии и т. п.
 - б) Шина LIN предназначена для обмена данными между ЭБУ систем, которые не связаны непосредственно с безопасностью автомобиля. (+)
 - в) Шина LIN не используется на автомобилях.
 - г) Шина LIN предназначена для обмена данными между компонентами ЭБУ.
135. Как отражается явление полной блокировки колёс при экстренном торможении на значении тормозного пути?
- а) Полная блокировка колёс в общем случае приводит к уменьшению значения тормозного пути.

- б) Полная блокировка колёс в общем случае приводит к увеличению значения тормозного пути. (+)
 - в) Полная блокировка колёс не влияет на значение тормозного пути.
136. Какое из нижеприведённых утверждений является правильным?
- а) АБС относится к системам активной безопасности.
 - б) АБС относится к системам пассивной безопасности.
 - в) АБС относится к системам экологической безопасности.
137. Что представляет собой модулятор АБС?
- а) Управляемый блок клапанов. (+)
 - б) ЭБУ специальной структуры.
 - в) Управляемый насос с переменным рабочим объёмом.
 - г) Электронное устройство, осуществляющее модуляцию аналоговых электрических сигналов, поступающих от датчиков.
138. Какой из коэффициентов сцепления колеса с опорной поверхностью пре-терпевает наибольшие негативные изменения при блокировке?
- а) Коэффициент сцепления колеса с опорной поверхностью в поперечном направлении. (+)
 - б) Коэффициент сцепления колеса с опорной поверхностью в продольном направлении.
 - в) Коэффициенты сцепления колеса с опорной поверхностью в равной мере подвержены негативному влиянию при блокировке.
139. При каком значении относительного продольного скольжения колеса достигаются наилучшие результаты процесса торможения?
- а) Около 20...25 %. (+)
 - б) Около 5...7 %.
 - в) Около 50 %.
 - г) Около 70...80 %.
 - д) 0 %.
140. Для предотвращения каких негативных явлений предназначена система курсовой устойчивости? (Отметьте все правильные ответы.)
- а) Избыточная поворачиваемость. (+)
 - б) Недостаточная поворачиваемость. (+)
 - в) Буксование ведущих колёс.
 - г) Движение юзом.
 - д) Уменьшение КПД трансмиссии.
 - е) Снижение эффективной мощности ДВС.
 - ж) Износ протекторов шин.
 - з) Опрокидывание автомобиля под действием центробежных сил на повороте.
141. Какова частота работы ультразвуковых датчиков сближения?
- а) 40 кГц. (+)
 - б) 200 кГц.
 - в) 15 кГц.
 - г) 1 МГц
 - д) 1 кГц.
 - е) 200 Гц.
 - ж) 50 Гц.

- з) 10 Гц.
142. Какова функция нагревательных элементов в датчиках остаточного кислорода в выпускных газах двигателей внутреннего сгорания (λ -зонды) на основе ZrO_2 ?
- а) Нагревательные элементы необходимы, так как твёрдый электролит ZrO_2 приобретает необходимую проводимость только при разогреве до температуры порядка 300...400 °С. (+)
 - б) В λ -зондах на основе ZrO_2 не используются нагревательные элементы.
 - в) Нагревательные элементы необходимы, поскольку при пониженной температуре в окружающей среде твёрдый электролит ZrO_2 становится хрупким, что может привести к механическим повреждениям чувствительного элемента датчика.
143. Измерение каких величин позволяет получить данные о расходе текучих сред? (Отметьте все правильные ответы.)
- а) Температуры находящегося в потоке среды нагретого тела.
 - б) Частоты колебаний в процессе вихреобразования за установленным в её потоке препятствием. (+)
 - в) Разницы значений давления в среде до и после дросселирующего элемента, через который проходит её поток. (+)
 - г) Положения заслонки под действием потока среды. (+)
 - д) Угловой скорости турбины, находящейся в потоке среды. (+)
144. Каков диапазон изменения значения выходных сигналов исправных датчиков остаточного кислорода в выпускных газах двигателей внутреннего сгорания (λ -зондов) на основе ZrO_2 ?
- а) 0,04 В...1 В. (+)
 - б) 0 В...5 В.
 - в) 1 В...3,3 В.
 - г) 3,3 В...5 В.
 - д) 5 В...9 В.
145. С какой целью ЭБУ опрашивает датчик уровня топлива в топливном баке в каждом цикле измерений несколько раз?
- а) Для компенсации влияния вызванных движением автомобиля колебаний топлива в баке на индицируемые показания. (+)
 - б) Для использования каждого полученного значения в различных системах автоматики автомобиля.
 - в) Для исключения влияния электромагнитных помех на функционирование названного датчика.
146. От каких факторов зависит ЭДС Холла? (Отметьте все правильные ответы.)
- а) От значения силы опорного тока. (+)
 - б) От значения индукции магнитного поля. (+)
 - в) От характера источника магнитного поля.
147. Какой конструктивный элемент переменного резистора выполняет функцию чувствительного элемента в потенциометрическом датчике?
- а) Подвижный контакт. (+)
 - б) Один из неподвижных контактов.
 - в) Резистивная проволока или плёнка.

148. Какой из параметров используемого в модели алгоритма автоматического управления фрикционным сцеплением определяет форму его характеристики?
- a_1 .
 - a_2 .
 - μ . (+)
149. Какой из параметров используемого в модели алгоритма автоматического управления фрикционным сцеплением определяет крутизну его характеристики?
- a_1 . (+)
 - a_2 .
 - μ .
150. Оцените верность следующего утверждения: целесообразно обеспечить адаптацию системы автоматического управления фрикционным сцеплением к значению угла продольного уклона дорожного полотна.
- Неверно.
 - Верно. (+)
151. Оцените верность следующего утверждения: целесообразно обеспечить адаптацию системы автоматического управления фрикционным сцеплением к значению массы автомобиля.
- Неверно.
 - Верно. (+)
152. Оцените верность следующего утверждения: целесообразно обеспечить адаптацию системы автоматического управления фрикционным сцеплением к значению коэффициента сопротивления качению.
- Неверно. (+)
 - Верно.
153. Какой параметр условий эксплуатации влияет на значение работы буксования фрикционного сцепления в наибольшей степени?
- Угол продольного уклона дорожного полотна. (+)
 - Масса автомобиля.
 - Коэффициент сопротивления качению.
154. Какой параметр условий эксплуатации влияет на значение работы буксования фрикционного сцепления в наименьшей степени?
- Угол продольного уклона дорожного полотна.
 - Масса автомобиля.
 - Коэффициент сопротивления качению. (+)
155. Оцените верность следующего утверждения: при использовании рассматриваемой в модели структуры алгоритма возможно заглохание двигателя внутреннего сгорания.
- Неверно. (+)
 - Верно.
156. С какой целью значение угловой скорости, при котором автоматически управляемое сцепление начинает замыкаться, принято бóльшим в сравнении со значением минимально устойчивой угловой скорости двигателя внутреннего сгорания?
- Для снижения нагруженности фрикционных накладок.

- б) Для обеспечения запаса по прочности элементов привода автоматического управления сцеплением.
- в) Для увеличения быстродействия системы автоматического управления сцеплением.
- г) Для исключения возникновения автоколебаний в системе автоматического управления сцеплением.
- д) Для исключения заглохания двигателя внутреннего сгорания при пониженных температурах, ненадлежащем качестве топлива и т. п. (+)
157. Оцените верность следующего утверждения: при использовании рассматриваемой в модели структуры алгоритма невозможно долговременное движение автомобиля со скоростями, меньшими, нежели та, что соответствует минимальной устойчивой угловой скорости коленчатого вала.
- а) Неверно. (+)
- б) Верно.
158. Какая из формул соответствует управлению, реализуемому центробежным сцеплением?
- а) $M_c = a_1 \dot{\varphi}_d^2 + a_2$. (+)
- б) $M_c = a_1 \dot{\varphi}_d + a_2$.
- в) $M_c = a_1 \dot{\varphi}_d^3 + a_2$.
- г) $M_c = a_1 \dot{\varphi}_d^{1/2} + a_2$.
- д) $M_c = a_1 \dot{\varphi}_d^{-2} + a_2$.
- е) Правильный ответ отсутствует.
159. Какая характеристика алгоритма автоматического управления фрикционным сцеплением наиболее благоприятна, если целью является снижение работы его буксования?
- а) Линейная.
- б) Прогрессивная.
- в) Регрессивная. (+)
160. Проранжируйте по соответствующим возможным значениям фигурирующие в рассматриваемой модели величины от наименьшей к наибольшей.
- Правильный ответ: $\dot{\varphi}_{d\min}$; $\dot{\varphi}_{d1}$; $\dot{\varphi}_{d2}$; $\dot{\varphi}_{dM}$; $\dot{\varphi}_{dN}$; $\dot{\varphi}_{d\max}$.
161. Какой режим функционирования фрикционного сцепления является определяющим для требований к быстродействию системы автоматического управления таковым?
- а) Режим выключения. (+)
- б) Режим включения после переключения передач.
- в) Режим включения при трогании автомобиля.
162. Как на устойчивость системы автоматического управления фрикционным сцеплением влияет увеличение крутизны характеристики алгоритма?
- а) Увеличение крутизны характеристики алгоритма не влияет на устойчивость.
- б) Увеличение крутизны характеристики алгоритма увеличивает устойчивость.

- в) Чрезмерное увеличение крутизны характеристики алгоритма уменьшает устойчивость. (+)
163. Возможно ли обеспечить нулевое значение абсолютной работы буксования фрикционного сцепления в процессах автоматического управления им?
- а) Возможно и практически осуществимо.
 б) Теоретически возможно, но труднореализуемо на практике.
 в) Принципиально невозможно. (+)
164. Какие значения в контексте физического смысла может принимать показатель степени μ в модели алгоритма автоматического управления фрикционным сцеплением?
- а) $\mu \leq 0$.
 б) $\mu < 0$.
 в) $\mu > 0$. (+)
 г) $\mu \geq 0$.
 д) $\mu \geq 1$.
165. Какие значения в контексте физического смысла может принимать коэффициент a_1 в модели алгоритма автоматического управления фрикционным сцеплением?
- а) $a_1 \leq 0$.
 б) $a_1 < 0$.
 в) $a_1 > 0$. (+)
 г) $a_1 \geq 0$.
 д) $a_1 \geq 1$.
166. Какие значения в контексте физического смысла может принимать свободный коэффициент a_2 в модели алгоритма автоматического управления фрикционным сцеплением?
- а) $a_2 \leq 0$.
 б) $a_2 < 0$. (+)
 в) $a_2 > 0$.
 г) $a_2 \geq 0$.
 д) $a_2 \geq 1$.
167. Оцените верность следующего утверждения: в рассматриваемой модели целесообразно учитывать влияние силы аэродинамического сопротивления движению автомобиля.
- а) Неверно. (+)
 б) Верно.
168. Оцените верность следующего утверждения: в рассматриваемой модели целесообразно учитывать влияние поступательной скорости автомобиля на силу сопротивления качению.
- а) Неверно. (+)
 б) Верно.
169. В каком диапазоне может лежать значение коэффициента k_1 , фигурирующего в формуле для вычисления угловой скорости коленчатого вала, при которой начинается автоматическое включение сцепления ($\dot{\varphi}_{д1} = k_1 \dot{\varphi}_{д\min}$)?
- а) $k_1 \geq 0$.
 $k_1 > 0$.

- в) $k_1 \geq 1$.
- г) $k_1 > 1$. (+)
- д) $0 < k_1 < 1$.
- е) $k_1 < 0$.
- ж) $0 \leq k_1 < 1$.
- з) $0 \leq k_1 \leq 1$.
- и) $0 < k_1 \leq 1$.
- к) $k_1 \leq 0$.

170. По какой формуле вычисляется значение коэффициента a_1 в математической модели алгоритма автоматического управления фрикционным сцеплением?

- а) $a_1 = \frac{M_{д2}}{\dot{\varphi}_{д1}^\mu - \dot{\varphi}_{д2}^\mu}$.
- б) $a_1 = \frac{M_{д2}}{\dot{\varphi}_{д1}^\mu + \dot{\varphi}_{д2}^\mu}$.
- в) $a_1 = \frac{M_{д2}}{\dot{\varphi}_{д2}^\mu - \dot{\varphi}_{д1}^\mu}$. (+)

171. По какой формуле вычисляется значение коэффициента a_2 в математической модели алгоритма автоматического управления фрикционным сцеплением?

- а) $a_2 = -\frac{\dot{\varphi}_{д1}^\mu M_{д2}}{\dot{\varphi}_{д2}^\mu - \dot{\varphi}_{д1}^\mu}$. (+)
- б) $a_2 = \frac{\dot{\varphi}_{д1}^\mu M_{д2}}{\dot{\varphi}_{д2}^\mu - \dot{\varphi}_{д1}^\mu}$.
- в) $a_2 = \frac{\dot{\varphi}_{д1}^\mu M_{д2}}{\dot{\varphi}_{д2}^\mu + \dot{\varphi}_{д1}^\mu}$.
- г) $a_2 = -\frac{\dot{\varphi}_{д1}^\mu M_{д2}}{\dot{\varphi}_{д2}^\mu + \dot{\varphi}_{д1}^\mu}$.

172. Каким значениям степенного показателя μ в модели алгоритма автоматического управления фрикционным сцеплением соответствуют прогрессивные характеристики такового?

- а) $\mu < 0$.
- б) $\mu > 0$.
- в) $\mu \geq 1$.
- г) $\mu > 1$. (+)
- д) $0 < \mu < 1$.
- е) $0 \leq \mu < 1$.
- ж) $0 < \mu \leq 1$.
- з) $0 \leq \mu \leq 1$.

173. Какой режим функционирования фрикционного сцепления связан с наибольшими нагрузками на его пары трения?

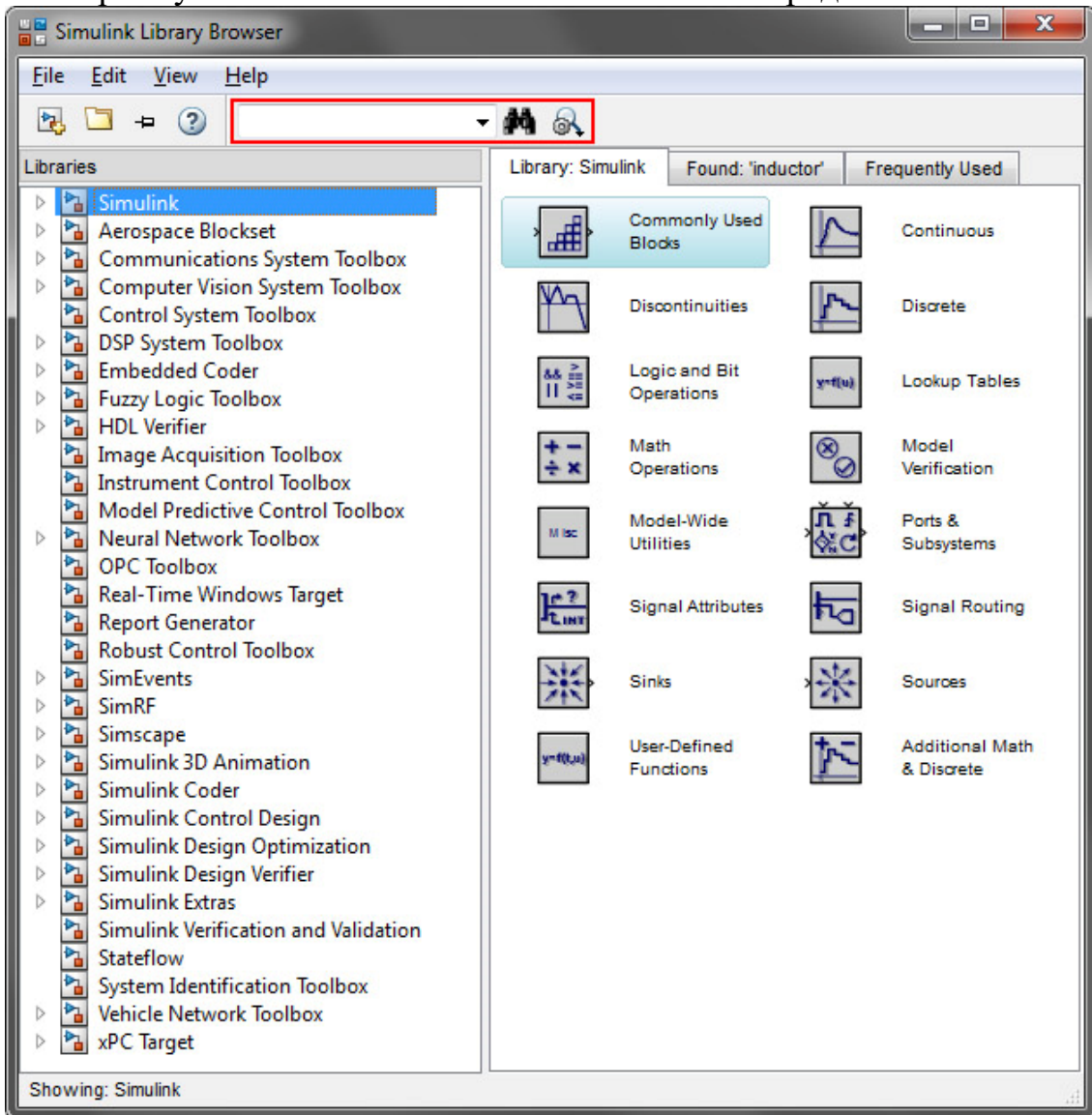
- а) Режим выключения.
- б) Режим включения после переключения передач.
- в) Режим включения при трогании автомобиля. (+)

174. Каким из нижеперечисленных методов можно решить задачу Коши для обыкновенного дифференциального уравнения?

- а) Методом Ньютона.
- б) Методом Мюллера.
- в) Методом Рунге – Кутты. (+)

- г) Методом Зейделя.
- д) Методом золотого сечения.
- е) Симплекс-методом.

175. Какую функцию отмеченные на нижеследующем рисунке красным прямоугольником элементы основного окна среды «Simulink»?



- а) При помощи данных элементов осуществляется поиск по названиям блоков составленной блок-схемы.
- б) При помощи данных элементов осуществляется поиск по названиям файлов блок-схем в системной папке среды «Simulink».
- в) При помощи данных элементов осуществляется поиск по названиям блоков всех библиотек среды «Simulink». (+)
- г) При помощи данных элементов осуществляется поиск по названиям блоков активной библиотеки среды «Simulink».

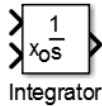
176. Какую функцию выполняет показанный ниже блок в среде «Simulink»?



Clock

- а) При помощи данного блока производится моделирование дискретного времени.
- б) При помощи данного блока задаётся момент времени, когда необходимо остановить симуляцию.
- в) При помощи данного блока производится моделирование условно континуального времени. (+)

177. Какую функцию выполняет второй (нижний) вход показанного ниже блока в среде «Simulink»?

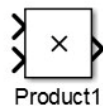


- а) При помощи данного входа задаётся извне начальное условие для операции интегрирования. (+)
- б) При помощи данного входа задаётся метод интегрирования.
- в) При помощи данного входа задаётся требуемая точность численного метода интегрирования.

178. Какой из показанных ниже блоков должен в общем случае использоваться для вычисления произведения скалярных величин в среде «Simulink»?



а)



б) (+)



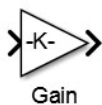
в)

179. Какую функцию в среде «Simulink» выполняет показанный ниже блок?



- а) При помощи данного блока вычисляется произведение скалярных величин.

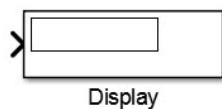
- б) При помощи данного блока скалярные величины сводятся в вектор. (+)
 - в) При помощи данного блока вычисляется векторное произведение векторных величин.
 - г) При помощи данного блока вычисляется скалярное произведение векторных величин.
180. В какой подкатегории библиотеки среды «Simulink» собраны блоки, посредством которых осуществляется генерирование элементарных сигналов?
- а) В подкатегории «Sinks».
 - б) В подкатегории «Sources». (+)
 - в) В подкатегории «Continuous».
 - г) В подкатегории «Signal Routing».
181. Какую функцию в среде «Simulink» выполняет показанный ниже блок?



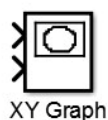
- а) Данный блок прибавляет к текущему значению входной величины константу К.
 - б) Данный блок умножает текущее значение входной величины на константу К. (+)
 - в) Данный блок производит численное дифференцирование входной величины.
182. В какой категории библиотеки среды «Simulink» находятся блоки, осуществляющие преобразования градусных мер в радианные и обратно?
- а) В категории «Simulink Extras». (+)
 - б) В категории «Simulink».
 - в) В категории «Simscape».
 - г) В категории «SimEvents».
183. Кусочно-линейная функция одного аргумента задана на некотором конечном промежутке её области определения координатами узловых точек её графика в прямоугольной декартовой системе координат. При помощи какого блока данную функцию можно реализовать в среде «Simulink»?
- а) При помощи блока «Signal Builder». (+)
 - б) При помощи блока «Pulse Generator».
 - в) При помощи блока «Signal Generator».
 - г) При помощи блока «Sine Wave».
 - д) При помощи блока «Ramp».
184. Сколько начальных условий нужно задать, чтобы решить задачу Коши для приведённого ниже обыкновенного дифференциального уравнения?
- $$2\ddot{x} + \frac{3\dot{x}t + 7}{\pi} - 5x(t + \sqrt{2}) = 0$$
- а) Два начальных условия. (+)
 - б) Одно начальное условие.

- в) Три начальных условия.
 г) Ни одного начального условия.
185. В каких единицах в среде «Simulink» представляются значения обратных тригонометрических функций?
 а) Радианы. (+)
 б) Градусы.
 в) Грады.
186. Каков характер изменения мощности сил трения при буксовании фрикционного сцепления?
 а) Мощность сил трения в процессе буксования остаётся неизменной.
 б) Мощность сил трения в начальной фазе процесса буксования возрастает от нуля до максимального значения, а затем убывает до нуля. (+)
 в) Мощность сил трения в процессе буксования постоянно возрастает от нуля до максимального значения.
 г) Мощность сил трения в начальной фазе процесса буксования убывает от максимального значения до минимального, а затем возрастает до максимального значения.
 д) Мощность сил трения в процессе буксования постоянно убывает от максимального значения до нуля.
187. Что такое удельная работа буксования сцепления?
 а) Отношение абсолютной работы буксования сцепления к площади пар трения. (+)
 б) Отношение абсолютной работы буксования к продолжительности данного процесса.
 в) Отношение абсолютной работы буксования средней мощности в данном процессе.
 г) Отношение абсолютной работы буксования к максимальной мощности в данном процессе.
188. По какой формуле вычисляется значение абсолютной работы буксования сцепления?
 а) $A_{\text{б}} = \int_0^{t_{\text{б}}} M_{\text{с}}(\dot{\varphi}_{\text{д}} - \dot{\varphi}_{\text{в}})dt.$ (+)
 б) $A_{\text{б}} = \int_0^{t_{\text{б}}} M_{\text{с}}(\dot{\varphi}_{\text{в}} - \dot{\varphi}_{\text{д}})dt.$
 в) $A_{\text{б}} = \int_0^{t_{\text{б}}} M_{\text{с}}(\dot{\varphi}_{\text{д}} + \dot{\varphi}_{\text{в}})dt.$
 г) $A_{\text{б}} = \int_0^{t_{\text{б}}} N_{\text{б}}(\dot{\varphi}_{\text{д}} - \dot{\varphi}_{\text{в}})dt.$
189. По какой формуле вычисляется значение мощности буксования сцепления?
 а) $N_{\text{б}} = M_{\text{с}}(\dot{\varphi}_{\text{д}} - \dot{\varphi}_{\text{в}}).$ (+)
 б) $N_{\text{б}} = M_{\text{с}}(\dot{\varphi}_{\text{в}} + \dot{\varphi}_{\text{д}}).$
 в) $N_{\text{б}} = \int_0^{t_{\text{б}}} M_{\text{с}}(\dot{\varphi}_{\text{д}} - \dot{\varphi}_{\text{в}})dt.$
 г) $N_{\text{б}} = M_{\text{с}}(\dot{\varphi}_{\text{в}} - \dot{\varphi}_{\text{д}}).$
 д) $N_{\text{б}} = \int_0^{t_{\text{б}}} A_{\text{б}} dt.$

190. От чего зависит максимальная допустимая удельная работа буксования фрикционного сцепления?
- Только от размеров элементов пар трения сцепления.
 - Только от числа дисков в сцеплении.
 - Только от физических характеристик материалов, из которых изготовлены элементы пар трения сцепления.
 - От числа дисков в сцеплении и физических характеристик материалов, из которых изготовлены элементы его пар трения. (+)
 - От размеров элементов пар трения сцепления и физических характеристик материалов, из которых они изготовлены.
191. По какой формуле вычисляется площадь поверхности трения в однодисковом фрикционном сцеплении?
- $H_n = \frac{\pi}{2}(D^2 - d^2)$. (+)
 - $H_n = \frac{\pi}{2}(R^2 - r^2)$.
 - $H_n = \pi(D^2 - d^2)$.
 - $H_n = \pi(R^2 - r^2)$.
192. Какая из базовых структур систем автоматизации является наиболее совершенной?
- Абсолютно разомкнутая.
 - Реализующая управление по возмущению.
 - Реализующая управление по отклонению.
 - Реализующая комбинированное управление. (+)
193. Оцените верность следующего утверждения: значение абсолютной работы буксования фрикционного сцепления зависит от размеров его пар трения.
- Неверно. (+)
 - Верно.
194. Как проявляется информационный дисбаланс?
- Информационный дисбаланс может проявляться в недостаточности или избыточности информационного потока. (+)
 - Информационный дисбаланс проявляется в недостаточности информационного потока.
 - Информационный дисбаланс проявляется в избыточности информационного потока.
195. При помощи какого блока из показанных ниже в системе «Simulink» строятся фазовые траектории?



а)



б) (+)



- в)
196. Какое из колёс комплексного трёхколёсного гидротрансформатора установлено на обгонной муфте?
- а) Насосное колесо.
 - б) Реакторное колесо. (+)
 - в) Турбинное колесо.
197. Какой тип автоматической трансмиссии в состоянии обеспечить наилучшие условия нагружения ДВС?
- а) Гидромеханическая диапазонная трансмиссия.
 - б) Механическая бесступенчатая трансмиссия. (+)
 - в) Механическая ступенчатая трансмиссия.
198. Какой тип автоматической трансмиссии при прочих равных условиях обладает наибольшим значением КПД?
- а) Гидромеханическая диапазонная трансмиссия.
 - б) Механическая бесступенчатая трансмиссия.
 - в) Механическая ступенчатая трансмиссия. (+)
199. Какой газ используется в упругих компонентах пневмогидравлических подвесок?
- а) Кислород.
 - б) Неон.
 - в) Азот. (+)
 - г) Пропан.
 - д) Бутан.
 - е) Сероводород.
 - ж) Водород.
 - з) Гелий.
200. Какой характер протекания имеют характеристики нагружения пневматических упругих компонентов?
- а) Характеристики нагружения упругих компонентов сугубо нелинейны. (+)
 - б) Характеристики нагружения упругих компонентов сугубо линейны.
 - в) Характеристики нагружения упругих компонентов могут быть как линейными, так и нелинейными в зависимости от конструктивных особенностей.
201. Изменение значения какой величины положено в основу принципа действия магнитореологических амортизаторов?
- а) Вязкости суспензии. (+)
 - б) Плотности суспензии.
 - в) Температуры суспензии.
 - г) Объёма суспензии.
202. Какое значение частоты колебаний подрессоренной массы автомобиля является оптимальным для человеческого организма?
- а) 1 Гц. (+)

- б) 10 Гц.
 - в) 0,1 Гц.
 - г) 1 кГц.
 - д) 1 МГц.
203. Какие компоненты автомобильных подвесок могут являться объектами для автоматизации? (Отметьте все правильные ответы.)
- а) Упругие компоненты. (+)
 - б) Гасящие компоненты. (+)
 - в) Стабилизирующие компоненты. (+)
 - г) Направляющие компоненты. (+)
204. Какие из управляемых амортизаторов обеспечивают наивысшее быстродействие?
- а) Амортизаторы с магнитореологической жидкостью. (+)
 - б) Амортизаторы с изменяемой площадью сечений перепускных отверстий в поршне.
 - в) Амортизаторы с дополнительными гидравлическими клапанами.
 - г) Все перечисленные типы управляемых амортизаторов имеют одинаковое быстродействие.
205. Какие функции может обеспечить управление пневматическими упругими компонентами? (Отметьте все правильные ответы.)
- а) Изменение клиренса. (+)
 - б) Статическое выравнивание кузова. (+)
 - в) Динамическое выравнивание кузова. (+)
 - г) Изменение жёсткости подвески. (+)
 - д) Изменение коэффициента демпфирования подвески.
 - е) Изменение колеи.
 - ж) Изменение углов установки колёс.
206. Какие функции может обеспечить управление амортизаторами? (Отметьте все правильные ответы.)
- а) Изменение клиренса.
 - б) Статическое выравнивание кузова.
 - в) Динамическое выравнивание кузова. (+)
 - г) Изменение жёсткости подвески.
 - д) Изменение коэффициента демпфирования подвески. (+)
 - е) Изменение колеи.
 - ж) Изменение углов установки колёс.
207. Какие последствия могут быть вызваны при воздействии на человеческий организм колебаний поддрессоренной массы автомобиля со значение частоты, меньшим оптимального?
- а) Морская болезнь. (+)
 - б) Вибрационная болезнь.
 - в) Никталопия.
 - г) Лейкемия.
 - а) Воздействие колебаний со значениями частоты ниже оптимального не влияет на человеческий организм.

Образец титульного листа отчёта о выполнении практической работы

**МИНИСТЕРСТВО НАУКИ И ВЫСШЕГО ОБРАЗОВАНИЯ РФ
ФЕДЕРАЛЬНОЕ ГОСУДАРСТВЕННОЕ АВТОНОМНОЕ
ОБРАЗОВАТЕЛЬНОЕ УЧРЕЖДЕНИЕ
ВЫСШЕГО ОБРАЗОВАНИЯ
«МОСКОВСКИЙ ПОЛИТЕХНИЧЕСКИЙ УНИВЕРСИТЕТ»**

Кафедра «Наземные транспортные средства»

ОТЧЁТ

о выполнении практической работы № 1

по курсу

«Системы автоматического управления автомобилей
и их диагностика»

«Рассмотрение объекта и предмета исследования практикума»

Выполнил

студент учебной группы 000-000

Иванов И. И.

Проверил

к. т. н., доцент

Петров П. П.

Москва

2023 г.