

Документ подписан простой электронной подписью
Информация о владельце:
ФИО: Максимов Алексей Борисович
Должность: директор департамента по образовательной политике
Дата подписания: 09.11.2023 14:23:04
Уникальный программный ключ:
8db180d1a3f62e09e669521e5673742735e18b1d6

**МИНИСТЕРСТВО НАУКИ И ВЫСШЕГО ОБРАЗОВАНИЯ
РОССИЙСКОЙ ФЕДЕРАЦИИ**
Федеральное государственное автономное образовательное учреждение
высшего образования
«МОСКОВСКИЙ ПОЛИТЕХНИЧЕСКИЙ УНИВЕРСИТЕТ»

УТВЕРЖДАЮ

Директор
Полиграфического института



/И.В. Нагорнова/

2020г.

РАБОЧАЯ ПРОГРАММА ДИСЦИПЛИНЫ

**«Технические средства полиграфического и упаковочного
производства»**

Направление подготовки

27.03.02. – Управление качеством

Профиль – Управление качеством в принтмедиа

Квалификация (степень) выпускника

Бакалавр

Форма обучения

Очная

Заочная

Москва 2020

1. Цели освоения дисциплины

Учебная дисциплина «Технические средства полиграфического и упаковочного производства» относится к дисциплинам элективной части ФГОС.

Изучение данной дисциплины базируется на самых различных отраслях знаний и научных выводах физики, инженерных дисциплин, связан с технологией полиграфического производства и полиграфического машиностроения, эргономикой, физиологией труда и профессиональной гигиеной. Кроме того, дисциплина «Технические средства полиграфического и упаковочного производства» ориентирована на получение практических навыков, таких как: чтение принципиальных, технологических и кинематических схем машин; составление принципиальных, технологических и кинематических схем машин; умение рассчитывать производительность машин.

К основным целям освоения дисциплины «Технические средства полиграфического и упаковочного производства» следует отнести: практическое представление о механике процессов, протекающих в полиграфических машинах, принципах их построения и конструкции, приемах регулировки и наладки машин, механизмах их осуществления, а также вспомогательного оборудования и производственного процесса.

К основным задачам освоения дисциплины «Технические средства полиграфического и упаковочного производства» следует отнести: организацию рабочих мест, их техническое оснащение с размещением технологического оборудования, выбор основных и вспомогательных материалов для изготовления полиграфической и упаковочной продукции, способы реализации основных технологических процессов.

2. Место дисциплины в структуре ОП бакалавриата

Изучение данной дисциплины базируется на следующих дисциплинах, прохождении практик:

- Физика в производственных и технологических процессах;
- Прикладная механика;
- Введение в специальность;

Для освоения учебной дисциплины, студенты должны владеть следующими знаниями и компетенциями:

- способностью использовать основные прикладные программные средства и информационные технологии, применяемые в сфере профессиональной деятельности (ОПК-4);
- способностью осуществлять мониторинг и владеть методами оценки прогресса в области улучшения качества (ПК-8)
- способностью обоснованно выбирать и осуществлять ранжирование отдельных операций общих технологических схем основных процессов полиграфического и упаковочного производства (ПК-28);

Основные положения дисциплины должны быть использованы в дальнейшем при изучении следующих дисциплин:

- Производственная логистика полиграфического и упаковочного производства;
- Технология упаковочного производства;
- Технология производства печатной продукции;
- Преддипломная практика

3. Перечень планируемых результатов обучения по дисциплине (модулю), соотнесенных с планируемыми результатами освоения образовательной программы

В результате освоения дисциплины (модуля) у обучающихся формируются следующие

компетенции и должны быть достигнуты следующие результаты обучения как этап формирования соответствующих компетенций:

Коды компетенции	Результаты освоения ОП Содержание компетенций*	Перечень планируемых результатов обучения по дисциплине**
ОПК-4	способностью использовать основные прикладные программные средства и информационные технологии, применяемые в сфере профессиональной деятельности	<p>Знать:</p> <ul style="list-style-type: none"> • принципы составления структурных и технологических схем для различных процессов в полиграфии; • номенклатуру основных и вспомогательных материалов полиграфического производства, видов выполняемых работ, основных, технических и конструктивных особенностей потребительских свойств полиграфической продукции на всех стадиях производства <p>Уметь:</p> <ul style="list-style-type: none"> • осуществлять анализ технологических процессов и определять тип и основные технические параметры оборудования для их реализации; • ориентироваться в выборе технологических процессов и оборудования для конкретных условий производства; • выявлять технические требования для контроля соблюдение технологической дисциплины при изготовлении изделий. <p>Владеть:</p> <ul style="list-style-type: none"> • навыками работы с приборами для контроля физико-механических свойств и технологических показателей используемых материалов и готовых изделий • поиском научно-технической информации и составления обзоров в области полиграфического производства
ПК-8	способностью осуществлять мониторинг и владеть методами оценки прогресса в области улучшения качества	<p>знать:</p> <ul style="list-style-type: none"> • теоретические и практические подходы к определению источников и механизмов обеспечения конкурентного преимущества организации • показатели конкурентоспособности организации • современные системы обеспечения качества <p>уметь:</p> <ul style="list-style-type: none"> • оценивать эффективность использования различных систем обеспечения качества <p>владеть:</p> <ul style="list-style-type: none"> • методами сравнительной оценки систем управления качеством

ПК-28	способностью обоснованно выбирать и осуществлять ранжирование отдельных операций общих технологических схем основных процессов полиграфического и упаковочного производства	знать: общие технологические схемы основных процессов полиграфического производства уметь: обоснованно выбирать операции для создания технологических схем печатного процесса владеть: ранжированием отдельных операций общих технологических схем основных процессов полиграфического и упаковочного производства
-------	---	--

4. Структура и содержание дисциплины

Общая трудоемкость дисциплины составляет 3 зачетные единицы.

Трудоемкость по формам обучения

Форма обучения	курс	семестр	Трудоемкость дисциплины в часах							Форма итогового контроля
			Всего час./ зач. ед	Аудиторных часов	Лекции	Семинарские (практические) занятия	Лабораторные работы	Самостоятельная работа	Контроль (промежуточная аттестация)	
Очная	2	4	108	72	36		36	9	27	Зачет
Заочная	2	4	108	12	4		8	96		Зачет

Объём дисциплины и виды учебной работы

Вид учебной работы	Всего часов	Семестры			
		4 очная форма	4 заочная форма		
Аудиторные занятия (всего)	72	72	12		
В том числе:					
Лекции	36	36	4		
Практические занятия (ПЗ)					
Семинары (С)					
Лабораторные работы (ЛР)	36	36	8		
Самостоятельная работа (всего)		9	96		
В том числе:					
Курсовой проект (работа)					
Расчетно-графические работы					
Реферат					
<i>Другие виды самостоятельной работы</i>					

Вид промежуточной аттестации (зачет)	-				
Общая трудоемкость	часы	108	108		
	зачетные единицы	3	3		

Структура и содержание дисциплины «Технические средства полиграфического и упаковочного производства» по срокам и видам работы отражены в Приложении 1.

Содержание разделов дисциплины

Тема 1. Основы построения машин-автоматов и линий

Основные понятия и определения. Рабочая машина, механизм, звено, кинематическая пара, стойка, полуавтомат, станок, машина-автомат, агрегат, линия, автоматическое производство. Машины для осуществления дискретных и непрерывных технологических процессов. Общая схема машины-автомата. Графические способы изображения линий, машин, устройств, механизмов и деталей машин. Кинематические и технологические схемы. Понятие о: структурных, технологических, функционально-технологических, структурно-принципиальных, принципиально-технологических схемах. Основы расчета производительности машин и машин-автоматов и линий. Понятие производительности. Основы определения средней производительности. Факторы, оказывающие влияние на величину производительности. Понятие трудоемкости. Особенности применения автоматизации наладочных и контролирующих систем в машинах для различных видов производств. Оценка качества работы машины, машины-автомата и линии. Задачи оценки качества. Многофакторность оценки качества. Показатели, образующие систему оценки качества машины, машины-автомата и линии.

Раздел 1. Допечатное оборудование.

Рассмотрены принципы построения, технологические возможности, методы расчета, конструктивные особенности устройств для оцифровывания изображений, фотовыводных и формовыводных устройств, лазерных и струйных принтеров, проявочных машин, контактно-копировальных установок, процессоров и поточных линий для обработки офсетных и фотополимерных копий, и других видов оборудования, используемого при изготовлении печатных форм.

Раздел 2. Печатное оборудование

Основные понятия и сведения о печатных машинах. Назначения печатных машин для современных промышленных видов печати, область их применения и исторические этапы развития и перспективы. Структура и классификация печатных машин. Типовые принципиальные схемы их построения. Основные правила техники безопасности и требования экологии при эксплуатации печатного оборудования. Основы построения печатных устройств. Назначение печатных устройств. Классификация и принципы построения и действия печатных устройств в зависимости от способа печати, специализации и типа печатной машины. Особенности настройки печатных аппаратов. Принципы построения красочных и увлажняющих аппаратов. Требования к красочным аппаратам в зависимости от способа печати. Основные разновидности красочных аппаратов. Методика расчета подачи краски. Роль увлажняющих и ракельных устройств при питании формы краской, их область применения. Красочные аппараты для вязких красок. Их классификация и структура. Красочные аппараты для жидких красок в машинах глубокой и флексографской печати. Ракельные устройства. Увлажняющие аппараты в машинах плоской печати, их основные разновидности. Тенденции развития красочно-увлажняющих систем.

Принципы построения устройств для борьбы с отмарыванием. Разновидности устройств и приспособлений, применяемых в печатных машинах для предотвращения отмарывания оттисков. Сушильные устройства, их классификация. Принципы построения, особенности отдельных разновидностей, их область применения. Противоотмарочные и лакировальные аппараты. Основы построения ротационных рулонных печатных машин. Основные особенности, структура, классификация, область применения. Принципы построения одно- и двухрулонных газетных и книжно-журнальных многорулонных агрегатов балконного и ярусного типов. Печатные секции рулонных машин. Схемы построения печатных аппаратов высокой, глубокой, плоской офсетной и цифровой печати. Печатные, офсетные и формные цилиндры, их опоры и привод. Причины возникновения колебаний в печатных аппаратах и устройства для их ослабления. Ручное и автоматическое управление приводкой формных цилиндров. Механизмы давления. Красочные, увлажняющие вспомогательные и контрольно-блокирующие устройства печатных секций. Лентопитающая и лентопроводящая системы.

Устройства для установки и замены рулонов. Устройства для создания и регулировки натяжения ленты, их роль в процессе разматывания рулона и в процессе возникновения колебаний. Рулонные тормоза. Поворотные устройства, направляющие валики, поворотные штанги. Бумаговедущие, контрольно-блокирующие и регистровые устройства. Автоматическое и ручное регулирование приводки смещением ленты. Фальцевально-резальные и приемно-выводные устройства рулонных машин. Механизмы для продольной и поперечной разрезки, подборки и перфорации бумажной ленты. Фальцевальные воронки, ударные и клапанные механизмы для продольной и поперечной фальцовки ленты и отрубленных от нее листов. Тетрадные и листовые приемные устройства, их переналадка. Счетно-комплектующие и приемно-прессующие устройства.

Современные модели рулонных машин высокой, плоской (офсетной и прямой), глубокой, цифровой печати и специальных видов печати. Основные модели. Особенности техники безопасности и эксплуатации. Типичные неполадки в работе и способы их устранения. Основы построения листовых печатных машин. Основные особенности, структура, классификация, область применения. Принципы построения планетарных, секционных, планетарно-секционных машин одно- и двухсторонней одно- и многокрасочной печати. Печатные устройства листовых печатных машин. Схемы построения печатных аппаратов высокой, глубокой, плоской офсетной и цифровой печати, их особенности по сравнению с печатными аппаратами рулонных машин. Особенности механизмов привода и приводки. Механизмы давления. Листопитающая и листопроводящая системы. Самонаклады, их функции, предъявляемые к ним требования. Классификация, область применения основных разновидностей. Последовательная и ступенчатая подача листов, области их применения. Принципы построения и действия. Механика отделения листа от стопы.

Устройства для переднего и бокового выравнивания листов. Механика выравнивания листа. Листоускоряющие устройства. Контрольно-блокирующие устройства. Пневматическая система листоподающего устройства. Листопередающие устройства: передающие цилиндры; передающие цепные транспортеры; переворачивающие, регистровые и противоотмарочные устройства. Приемно-выводные устройства. Современные модели листовых машин высокой, глубокой, плоской офсетной, цифровой печати и специальных видов печати. Основные модели. Особенности техники безопасности и эксплуатации. Типичные неполадки в работе и способы их устранения.

Раздел 3. Послепечатное оборудование

Основные понятия и сведения о послепечатном оборудовании. Назначение послепечатного оборудования в системе изготовления печатной продукции. Перспективы роста выпуска книжно-журнальной продукции в РФ.

Трудоемкость послепечатных процессов. Причины их высокой трудоемкости и пути снижения трудоемкости. Укрупненная классификация послепечатного оборудования. Требования, предъявляемые к машинам при использовании их в автоматизированных и автоматических линиях. Требования техники безопасности, предъявляемые к послепечатному оборудованию. Пути улучшения условий труда. Вопросы экологии. Методика оценки эффективности и производительности послепечатного оборудования.

Бумагорезальные машины. Назначение бумагорезальных машин и область их применения. Основные требования к машинам, продукции, полуфабрикатам. Классификация бумагорезальных машин. Принципы построения и действия этих машин и их механизмов. Механика процесса резания. Технологические нагрузки. Технологические регулировки.

Схемы построения и конструктивные особенности основных моделей бумагорезальных машин, их преимущества и недостатки. Направления, задачи и перспективы развития машин. Производительность труда. Вопросы техники безопасности при их обслуживании.

Фальцевальные машины. Назначение фальцевальных машин, требования к продукции, машинам, полуфабрикатам. Классификация фальцевальных машин. Принципиальные варианты схем построения ножевых, кассетных и комбинированных фальцевальных машин. Их достоинства и недостатки. Механика фальцеобразования. Технологические нагрузки.

Характерные варианты построения ножевых и кассетных фальцаппаратов. Технологические регулировки.

Производительность и эффективность применения фальцевальных машин, их направления развития. Вопросы техники безопасности при их обслуживании.

Приклеечные и окантовочные машины. Назначение, классификация и области их применения. Принципы построения и действия приклеечных и окантовочных машин.

Производительность и эффективность работы приклеечных и окантовочных машин. Вопросы техники безопасности при их обслуживании.

Подборочные машины. Назначение, классификация и области их применения. Основные требования к машинам, продукции и полуфабрикатам. Принципы построения и действия подборочных машин. Их достоинства и недостатки. Производительность и эффективность работы подборочных машин. Варианты их применения. Перспективы развития подборочных машин. Вопросы техники безопасности при их обслуживании.

Ниткошвейные машины. Назначение машин, технологические возможности и области их применения. Основные требования к машинам, продукции и полуфабрикатам. Классификация и схемы построения ниткошвейных машин. Основные узлы ниткошвейной машины-автомата. Системы программного управления и блокирующие устройства в машине-автомате.

Схемы построения основных вариантов самонакладов-раскрывателей, их характеристики. Техника безопасности. Производительность, эффективность ниткошвейных машин. Направления и перспективы развития ниткошвейных машин. Проволокошвейные машины и вкладочно-швейно-резальные агрегаты. Назначение проволокошвейных машин и аппаратов. Область их применения. Основные требования к машинам, продукции и полуфабрикатам. Классификация, принципы построения и действия проволокошвейных машин. Технологические нагрузки. Технологические регулировки.

Вкладочно-швейно-резальные агрегаты. Классификация, принципы построения и действия агрегатов. Сравнительные характеристики основных технологических механизмов.

Требования к технике безопасности при работе на проволокошвейном оборудовании. Производительность и эффективность проволокошвейных машин и брошюровочных агрегатов. Направления и перспективы их развития.

Обжимные прессы. Назначение и область применения. Классификация обжимных прессов. Общий принцип их построения и действия. Механика процесса обжима полуфабрикатов. Технологические нагрузки. Технологические регулировки. Принципиально-технологические схемы обжимного оборудования.

Производительность. Требования техники безопасности. Перспективы применения и развития обжимных прессов в условиях поточного производства.

Машины и секции для обрезки изданий в обложке и блоков с трех сторон. Назначение и область применения. Принципы обрезки блока с трех сторон. Основные требования к машинам, продукции и полуфабрикатам. Классификация машин, технологические схемы. Принципы построения и действия основных исполнительных устройств. Расчет основных технологических нагрузок. Основные технологические регулировки. Производительность и эффективность машин. Основные требования технике безопасности. Направления и перспективы развития.

Секции для трехсторонней обрезки изданий в обложке и блоков, применяемых в агрегатах. Принципы их построения и действия.

Блокообрабатывающие агрегаты. Назначение и область применения. Основные требования к машинам, продукции и полуфабрикатам.

Принципы построения и действия агрегатов. Предпосылки использования агрегатов в составе поточной линии. Сравнительная характеристика и эффективность применения блокообрабатывающих агрегатов и комплекса операционного оборудования. Производительность блокообрабатывающих агрегатов. Направления и перспективы развития. Картонорезальные и бобинорезальные машины. Назначение и область применения картонорезальных машин. Основные требования к машинам, продукции и полуфабрикатам. Классификация. Принципы построения и действия машин. Технологические нагрузки. Технологические регулировки. Требования техники безопасности. Производительность. Перспективы развития. Назначение и область применения бобинорезальных машин. Технологические схемы построения. Производительность. Перспективы развития.

Крышкоделательные машины. Назначение и область применения крышкоделательных машин. Основные требования к машинам, продукции и полуфабрикатам. Классификация. Принципы построения и действия крышкоделательных машин. Производительность. Перспективы развития.

Прессы для тиснения и печати на переплетных крышках. Назначение и область применения прессов. Основные требования к машинам, продукции и полуфабрикатам.

Классификация. Принципы построения и действия прессов. Расчет технологических параметров для настройки прессы тигельного типа.

Основные требования техники безопасности. Производительность. Перспективы развития. Книговставочные, крытвенные и прессовально-штриховальные машины. Назначение и область применения прессов. Основные требования к машинам, продукции и полуфабрикатам.

Классификация. Принципы построения и действия машин.

Основные требования техники безопасности. Производительность. Перспективы развития. Машины и агрегаты для бесшвейного скрепления. Назначение и область применения

машин и агрегатов для бесшвейного скрепления. Основные требования к машинам, продукции и полуфабрикатам.

Классификация машин и агрегатов. Принципы их построения и действия. Оборудование для скрепления блоков термонитями. Основные требования техники безопасности. Производительность. Перспективы развития. Поточные линии для изготовления полиграфической продукции.

Назначение и область применения линий. Классификация линий. Принципы построения и действия линий. Надежность, производительность и эффективность линий. Перспективы развития.

Раздел 4. Оборудование упаковочного производства

Классификация упаковочного оборудования. Функциональные схемы основных видов оборудования. Типовые узлы, механизмы, устройства и их расчет. Проектирование оборудования и оптимизация его технико-экономических показателей. Технологическая оснастка и ее проектирование. Тенденции развития упаковочной техники.

Тара и ее производство: классификация тары; стандартизация и унификация тары; основные методы производства тары и контроль качества; основные направления научно-технических разработок в области создания новых видов тары.

5. Образовательные технологии

Методика преподавания дисциплины «Технические средства полиграфического и упаковочного производства» и реализация компетентного подхода в изложении и восприятии материала предусматривает использование следующих активных и интерактивных форм проведения групповых, индивидуальных, аудиторных занятий в сочетании с внеаудиторной работой с целью формирования и развития профессиональных навыков обучающихся:

- подготовка к выполнению лабораторных работ в лабораториях вуза;
- защита лабораторных работ;
- организация и проведение текущего контроля знаний студентов в форме тестирования;
- проведение мастер-классов экспертов и специалистов по печатному оборудованию.

Удельный вес занятий, проводимых в интерактивных формах, определен главной целью образовательной программы, особенностью контингента обучающихся и содержанием дисциплины «Технические средства полиграфического и упаковочного производства» и в целом по дисциплине составляет 50% лабораторных занятий. Занятия лекционного типа оставляют 50% от объема аудиторных занятий.

6. Оценочные средства для текущего контроля успеваемости, промежуточной аттестации по итогам освоения дисциплины и учебно-методическое обеспечение самостоятельной работы студентов

В процессе обучения используются следующие оценочные формы самостоятельной работы студентов: оценочные средства текущего контроля успеваемости и промежуточных аттестаций, подготовка к выполнению лабораторных работ и их оформление.

Оценочные средства текущего контроля успеваемости включают контрольные вопросы и задания в форме компьютерного тестирования, для контроля освоения обучающимися разделов дисциплины, защиты лабораторных работ.

Контрольные вопросы и вариант экзаменационного билета, приведены в приложении 2.

6.1. Фонд оценочных средств для проведения промежуточной аттестации обучающихся по дисциплине (модулю)

6.1.1. Перечень компетенций с указанием этапов их формирования в процессе освоения образовательной программы.

В результате освоения дисциплины (модуля) формируются следующие компетенции:

Код компетенции	В результате освоения образовательной программы обучающийся должен обладать
ОПК-4	способностью использовать основные прикладные программные средства и информационные технологии, применяемые в сфере профессиональной деятельности
ПК-8	способностью осуществлять мониторинг и владеть методами оценки прогресса в области улучшения качества
ПК-28	способностью обоснованно выбирать и осуществлять ранжирование отдельных операций общих технологических схем основных процессов полиграфического и упаковочного производства

В процессе освоения образовательной программы данные компетенции, в том числе их отдельные компоненты, формируются поэтапно в ходе освоения обучающимися дисциплин (модулей), практик в соответствии с учебным планом и календарным графиком учебного процесса.

6.1.2. Описание показателей и критериев оценивания компетенций, формируемых по итогам освоения дисциплины (модуля), описание шкал оценивания

Показателем оценивания компетенций на различных этапах их формирования является достижение обучающимися планируемых результатов обучения по дисциплине (модулю).

ОПК-4- способностью использовать основные прикладные программные средства и информационные технологии, применяемые в сфере профессиональной деятельности				
<p>Знать:</p> <ul style="list-style-type: none"> • принципы составления структурных и технологических схем для различных процессов в полиграфии; • номенклатуру основных и вспомогательных материалов полиграфического производства, видов выполняемых работ, основных, технических и конструктивных особенностей 	Обучающийся демонстрирует полное отсутствие или недостаточные навыки разработки технологических схем	Обучающийся с трудом разрабатывает технологические схемы допускаются значительные ошибки, проявляется недостаточность знаний, по ряду показателей, обучающийся испытывает значительные затруднения при оперировании знаниями при их переносе на новые ситуации.	Обучающийся умеет разрабатывать технологические схемы, но допускаются незначительные ошибки, неточности, затруднения при аналитических операциях.	Обучающийся свободно разрабатывает технологические схемы

<p>потребительских свойств полиграфической продукции на всех стадиях производства</p> <p>Уметь:</p> <ul style="list-style-type: none"> • осуществлять анализ технологических процессов и определять тип и основные технические параметры оборудования для их реализации; • ориентироваться в выборе технологических процессов и оборудования для конкретных условий производства; • выявлять технические требования для контроля соблюдения технологической дисциплины при изготовлении изделий. <p>Владеть:</p> <ul style="list-style-type: none"> • навыками работы с приборами для контроля физико-механических свойств и технологических показателей используемых материалов и готовых изделий <p>поиском научно-технической информации и составления обзоров в области полиграфического производства</p>				
<p>ПК- 8 способностью осуществлять мониторинг и владеть методами оценки прогресса в области улучшения качества</p>				

<p>знать:</p> <ul style="list-style-type: none"> теоретические и практические подходы к определению источников и механизмов обеспечения конкурентного преимущества организации показатель и конкурентоспособности организации современные системы обеспечения качества <p>уметь:</p> <ul style="list-style-type: none"> оценивать эффективность использования различных систем обеспечения качества <p>владеть:</p> <p>методами сравнительной оценки систем управления качеством</p>	<p>Обучающийся демонстрирует полное отсутствие или недостаточные навыки анализа, оценки показатели конкурентоспособности организации</p>	<p>Обучающийся с трудом показывает навыки анализа, оценки показатели конкурентоспособности организации допускаются значительные ошибки, проявляется недостаточность знаний, по ряду показателей, обучающийся испытывает значительные затруднения при оперировании знаниями при их переносе на новые ситуации.</p>	<p>Обучающийся показывает навыки анализа конкурентоспособности организации, необходимых для производства полиграфической и упаковочной продукции, но допускаются незначительные ошибки, неточности, затруднения при аналитических операциях.</p>	<p>Обучающийся свободно анализирует показатели конкурентоспособности организации, необходимых для производства полиграфической и упаковочной продукции, необходимые для производства продукции</p>
---	--	---	--	--

ПК-28 способностью обоснованно выбирать и осуществлять ранжирование отдельных операций общих технологических схем основных процессов полиграфического и упаковочного производства

<p>знать: общие технологические схемы основных процессов полиграфического производства</p> <p>уметь: обоснованно выбирать операции для создания технологических схем печатного процесса</p> <p>владеть: ранжированием отдельных операций общих технологических схем основных процессов полиграфического и упаковочного производства</p>	<p>Обучающийся демонстрирует полное отсутствие или недостаточные технологические схемы основных процессов полиграфического производства, необходимых для производства полиграфической и упаковочной продукции</p>	<p>Обучающийся с трудом показывает навыки анализа, технологические схемы основных процессов полиграфического производства допускаются значительные ошибки, проявляется недостаточность знаний, по ряду показателей, обучающийся испытывает значительные затруднения при оперировании знаниями при их переносе на новые ситуации.</p>	<p>Обучающийся показывает навыки анализа технологических схем основных процессов полиграфического производства и, но допускаются незначительные ошибки, неточности, затруднения при аналитических операциях.</p>	<p>Обучающийся свободно анализирует технологические схемы основных процессов полиграфического производства, необходимые для производства продукции</p>
---	---	--	--	--

: общие технологические схемы основных процессов полиграфического производства уметь: обоснованно выбирать операции для создания технологических схем печатного процесса владеть: ранжированием отдельных операций общих технологических схем основных процессов полиграфического и упаковочного производства				
---	--	--	--	--

Форма промежуточной аттестации: зачет, экзамен.

Промежуточная аттестация обучающихся в форме зачета и экзамена проводится по результатам выполнения всех видов учебной работы, предусмотренных учебным планом по данной дисциплине (модулю), при этом учитываются результаты текущего контроля успеваемости в течение семестра. Оценка степени достижения обучающимися планируемых результатов обучения по дисциплине (модулю) проводится преподавателем, ведущим занятия по дисциплине (модулю) методом экспертной оценки (возможно использование информационной балльно-рейтинговой системы университета). По итогам промежуточной аттестации по дисциплине (модулю) выставляется оценка «отлично», «хорошо», «удовлетворительно» или «неудовлетворительно».

К промежуточной аттестации допускаются только студенты, выполнившие все виды учебной работы, предусмотренные рабочей программой по дисциплине (прошли промежуточный контроль, выполнили и защитили лабораторные работы).

Шкала оценивания	Описание
Отлично	Выполнены все виды учебной работы, предусмотренные учебным планом. Студент демонстрирует соответствие знаний, умений, навыков приведенных в таблицах показателей, оперирует приобретенными знаниями, умениями, навыками, применяет их в ситуациях повышенной сложности. При этом могут быть допущены незначительные ошибки, неточности, затруднения при аналитических операциях, переносе знаний и умений на новые, нестандартные ситуации.
Хорошо	Выполнены все виды учебной работы, предусмотренные учебным планом. Студент демонстрирует соответствие знаний, умений, навыков приведенных в таблицах показателей, оперирует приобретенными знаниями, умениями, навыками, применяет их в стандартных ситуациях. При этом могут быть допущены незначительные ошибки,

	неточности, затруднения при аналитических операциях, переносе знаний и умений на новые, нестандартные ситуации.
Удовлетворительно	Выполнены все виды учебной работы, предусмотренные учебным планом. Студент демонстрирует соответствие знаний, умений, навыков приведенных в таблицах показателей, оперирует приобретенными знаниями, умениями, навыками, применяет их в стандартных ситуациях. При этом могут быть допущены ошибки и неточности, затруднения при аналитических операциях, переносе знаний и умений на стандартные ситуации.
Неудовлетворительно	Не выполнен один или более видов учебной работы, предусмотренных учебным планом. Студент демонстрирует неполное соответствие знаний, умений, навыков приведенных в таблицах показателей, допускаются значительные ошибки, проявляется отсутствие знаний, умений, навыков по ряду показателей, студент испытывает значительные затруднения при оперировании знаниями и умениями при их переносе на новые ситуации.

Образцы оценочных средств представлены в приложении 2 к рабочей программе.

7. Учебно-методическое и информационное обеспечение дисциплины

7.1. Основная литература

- Самарин, Ю. Н. Полиграфическое производство: учебник для вузов / Ю. Н. Самарин. — 2-е изд., испр. и доп. — Москва : Издательство Юрайт, 2020. — 497 с. — (Высшее образование). — ISBN 978-5-534-12023-3. — Текст: электронный // ЭБС Юрайт [сайт]. — URL: <https://www.biblio-online.ru/bcode/457169> (дата обращения: 16.03.2020).
- Штоляков, В. И. Печатное оборудование: учебное пособие для среднего профессионального образования / В. И. Штоляков, В. Н. Румянцев. — 2-е изд., испр. и доп. — Москва : Издательство Юрайт, 2020. — 470 с. — (Профессиональное образование). — ISBN 978-5-534-13424-7. — Текст: электронный // ЭБС Юрайт [сайт]. — URL: <https://www.biblio-online.ru/bcode/459074> (дата обращения: 16.03.2020).
- Орлова, Е. Ю. Техническое обслуживание печатных машин: учебное пособие для вузов / Е. Ю. Орлова. — 2-е изд., испр. и доп. — Москва : Издательство Юрайт, 2020. — 129 с. — (Высшее образование). — ISBN 978-5-534-12024-0. — Текст: электронный // ЭБС Юрайт [сайт]. — URL: <https://www.biblio-online.ru/bcode/446672> (дата обращения: 16.03.2020).

7.2. Дополнительная литература:

- Киппхан Г. Энциклопедия по печатным средствам информации. Технологии и способы производства, Главы 1, 7, – М.: МГУП, 2003, 1254 с.
- Отраслевые журналы – «Полиграфия» и др. с 2000 г.
- Штоляков, В.И.** Рулонные офсетные печатные машины КВА: учебное пособие / В. И. Штоляков, Токмаков, Б.В., Перова, А.А.; МГУП. - М.: МГУП, 2009. - 147 с.
- Листовые офсетные печатные машины КВА:** учебное пособие / В.И. Штоляков, С.П.Вартанян, А.Ф.Федосеев, А.А.Перова. – М.: МГУП, 2007. - 139 с. : цв.ил.

7.3. Программное обеспечение и Интернет-ресурсы:

- www.elib.mgup.ru

2. Материально-техническое обеспечение дисциплины

Специализированные лаборатории кафедры «Полиграфические машины и оборудование» (аудитории 2116, 2206, 2209) с макетами: фальцевальный аппарат РО-62,

фальцевальный аппарат ПРГ, Ромайор 314.

1. Видео фильмы, презентации, плакаты и др.
2. Комплекс технических средств, позволяющих проецировать изображение из программ подготовки презентаций (экран, проектор, ноутбук).
3. Возможности доступа в интернет.

9. Методические рекомендации для самостоятельной работы студентов

Рабочим учебным планом предусмотрено изучение дисциплины «Технические средства полиграфического и упаковочного производства» в 4 и 5 семестре на очной форме обучения. По дисциплине проводятся лекционные и лабораторные занятия.

Лекционные занятия проводятся в соответствии с содержанием настоящей рабочей программы и представляют собой изложение теоретических основ построения печатного оборудования, и анализ современного состояния парка печатного оборудования, перспективы его развития.

Рекомендуется конспектирование лекционного материала. Регулярное повторение материала конспектов лекций по каждому разделу в рамках подготовки к промежуточным и итоговым формам аттестации по дисциплине «Технические средства полиграфического и упаковочного производства» является одним из важнейших видов самостоятельной работы студента в течение семестра, необходимой для качественной подготовки к промежуточной аттестации по дисциплине.

Промежуточная аттестация по дисциплине «Технические средства полиграфического и упаковочного производства» проходит в форме зачета. Примерный перечень вопросов к зачету по дисциплине «Технические средства полиграфического и упаковочного производства» приведен в приложении 2 настоящей рабочей программы, а критерии оценки ответа студента на экзамене — в п. 6 настоящей рабочей программы.

10. Методические рекомендации преподавателю

Дисциплина «Технические средства полиграфического и упаковочного производства» является вариативной дисциплиной профессионального цикла и обеспечивает завершение формирования представлений о принципах функционирования печатного оборудования; профессиональных знаний по основам устройства технологических машин и оборудования, использующихся при эксплуатации офсетных листовых и рулонных машин, и происходящих в них технологических процессах, в тесной связи с важнейшими дисциплинами профиля и дисциплинами профессионального цикла в целом.

В условиях конструирования образовательных систем на принципах компетентного подхода произошло концептуальное изменение роли преподавателя, который наряду с традиционной ролью носителя знания выполняет функцию организатора научно-поисковой работы студента, консультанта в процедурах выбора, обработки и интерпретации информации, необходимой для практического действия и дальнейшего развития, что должно обязательно учитываться при проведении лекционных и практических занятий по дисциплине «Технические средства полиграфического и упаковочного производства».

Преподавание теоретического (лекционного) материала по дисциплине «Технические средства полиграфического и упаковочного производства» осуществляется по последовательной схеме на основе ОП и рабочего учебного плана по 27.03.02. – Управление качеством.

Подробное содержание отдельных разделов дисциплины «Технические средства полиграфического и упаковочного производства» рассматривается в разделе 4 рабочей программы.

Целесообразные к применению в рамках дисциплины «Технические средства полиграфического и упаковочного производства» образовательные технологии изложены в п. 5 настоящей рабочей программы.

Технологическая карта дисциплины, содержащая методику определения итогового

семестрового рейтинга студента в информационной балльно-рейтинговой системе университета по дисциплине «Технические средства полиграфического и упаковочного производства» в 5-м семестре представлена в п.6 настоящей рабочей программы.

Примерные варианты заданий для промежуточного/итогового контроля и перечень вопросов к экзамену по дисциплине представлены в соответствующих разделах в приложении 2 рабочей программы.

Перечень основной и дополнительной литературы и нормативных документов, необходимых в ходе преподавания дисциплины «Технические средства полиграфического и упаковочного производства», приведен в п. 7 настоящей рабочей программы. Преподавателю следует ориентировать студентов на использование при подготовке к промежуточной и итоговой аттестации по дисциплине, материалов лекций. Предпочтение работы с лекциями чтению учебников формирует у студента навыки самостоятельной работы.

Программа составлена в соответствии с:

- Федеральным государственным образовательным стандартом высшего образования по направлению подготовки 27.03.02. – Управление качеством (квалификация (степень) «бакалавр»), утвержденным приказом МОН РФ от «20» октября 2015 г. № 1170.
- Образовательной программой высшего образования по направлению подготовки 27.03.02. – Управление качеством (профиль подготовки — Управление качеством в принтмедиа).

Приложение 1.

Структура и содержание дисциплины «Технические средства полиграфического и упаковочного производства» по направлению подготовки 27.03.02. – Управление качеством (бакалавр)

1.1. Тематический план дисциплины

№	Название раздела	Всего часов	Аудиторные часы			Самостоятельная работа
			Лекции	Семинары	Лабораторные занятия	
1	Тема 1. Основы построения машин-автоматов.	8	2		2	
2	Тема 2. Современные системы допечатной подготовки в полиграфическом и упаковочном производстве.	10	4		2	
3	Тема 3. Печатная секция: печатный аппарат, красочный аппарат, увлажняющий аппарат.	24	6		6	
4	Тема 4. Бумагопитающие, бумагопроводящие и приемные устройства печатных машин.	14	2		6	
5	Тема 5. Листовые и рулонные печатные машины, конструктивные особенности.	18	6		6	
6	Тема 6. Оборудование для подготовки тетрадей. Оборудование для комплектования и скрепления блоков.	28	4		6	
7	Тема 7. Оборудование для изготовления переплетных крышек.	8	2		6	
8	Тема 8. Оборудование для обработки книжных блоков и соединения с переплетными крышками.	20	2		6	
9	Тема 9. Оборудование упаковочного производства.	10	4		2	
	Зачет					
	ИТОГО	108	36		36	9

1.2. Лабораторный практикум

№№ п/п	№ раздела дисциплины	Наименование лабораторных работ	Трудоемкость в часах
1	3	Лабораторное занятие №1 Печатные аппараты рулонных и листовых печатных машин	2
2	3	Лабораторное занятие №2 Красочные и увлажняющие аппараты печатных машин	2
3	4	Лабораторное занятие №3 Листопитающие, листо проводящие и приемно-выводные системы листовых печатных машин	6
4	5	Лабораторное занятие №4 Лентопитающие системы и фальцевальные аппараты рулонных печатных машин	6

5	6	Лабораторное занятие №5 Бумагорезальные машины	6
6	6	Лабораторное занятие №6 Фальцевальное оборудование	6
7	6	Лабораторное занятие №7 Оборудование для комплектовки книжных блоков и приклейки форзацев. Оборудование для отделки переплетных крышек.	6
8	8	Лабораторное занятие №8 Оборудование для скрепления и обработки книжных блоков.	6
9	8	Лабораторное занятие №9 Оборудование для вставки блоков в переплетную крышку.	2
	Всего		36

МИНИСТЕРСТВО НАУКИ И ВЫСШЕГО ОБРАЗОВАНИЯ РОССИЙСКОЙ ФЕДЕРАЦИИ
ФЕДЕРАЛЬНОЕ ГОСУДАРСТВЕННОЕ БЮДЖЕТНОЕ ОБРАЗОВАТЕЛЬНОЕ УЧРЕЖДЕНИЕ

ВЫСШЕГО ОБРАЗОВАНИЯ

**«МОСКОВСКИЙ ПОЛИТЕХНИЧЕСКИЙ УНИВЕРСИТЕТ»
(МОСКОВСКИЙ ПОЛИТЕХ)**

Направление подготовки: 27.03.02. – Управление качеством

ОП (профиль): «Управление качеством в принтмедиа»

Форма обучения: очная, заочная

Кафедра: Полиграфические системы

ФОНД ОЦЕНОЧНЫХ СРЕДСТВ

ПО ДИСЦИПЛИНЕ

Технические средства полиграфического и упаковочного производства

Состав: 1. Паспорт фонда оценочных средств

2. Показатель уровня сформированности компетенций

3. Примерный перечень оценочных средств

4. Описание оценочных средств (образцы контрольных

вопросов и экзаменационных билетов по курсу «Технические средства
полиграфического и упаковочного производства»)

Составитель: доцент, к.т.н. Е.Ю. Орлова

Москва 2020 г.

2.1 Паспорт фонда оценочных средств по дисциплине

№ п/п	Контролируемые разделы дисциплины	Код контролируемой компетенции	Наименование оценочного средства
1	Тема 1. Основы построения машин-автоматов.	ОПК-4, ПК-8, ПК_28	УО, Р, Э
2	Тема 2. Современные системы допечатной подготовки в полиграфическом и упаковочном производстве.	ОПК-4, ПК-8, ПК_28	УО, Р, Э
3	Тема 3. Печатная секция: печатный аппарат, красочный аппарат, увлажняющий аппарат.	ОПК-4, ПК-8, ПК_28	УО, Р, Э
4	Тема 4. Бумагопитающие, бумагопроводящие и приемные устройства печатных машин.	ОПК-4, ПК-8, ПК_28	УО, Р, Э
5	Тема 5. Листовые и рулонные печатные машины, конструктивные особенности.	ОПК-4, ПК-8, ПК_28	УО, Р, Э
6	Тема 6. Оборудование для подготовки тетрадей. Оборудование для комплектования и скрепления блоков.	ОПК-4, ПК-8, ПК_28	УО, Р, Э
7	Тема 7. Оборудование для изготовления переплетных крышек.	ОПК-4, ПК-8, ПК_28	УО, Р, Э
8	Тема 8. Оборудование для обработки книжных блоков и соединения с переплетными крышками.	ОПК-4, ПК-8, ПК_28	УО, Р, Э
9	Тема 9. Оборудование упаковочного производства.	ОПК-4, ПК-8, ПК_28	УО, Р, Э

2.2 Показатель уровня сформированности компетенций

ФГОС ВО 27.03.02. – Управление качеством					
В процессе освоения данной дисциплины студент формирует и демонстрирует следующие компетенции					
КОМПЕТЕНЦИИ		Перечень компонентов	Технология формирования компетенций	Форма оценочного средства**	Степени уровней освоения компетенций
ИН-ДЕКС	ФОРМУЛИРОВКА				
ОПК-4	способностью использовать основные прикладные программные средства и информационные технологии, применяемые в сфере профессиональной деятельности	ОПК-4	лекция, самостоятельная работа, лабораторные занятия	УО, РТ, З	<p>Базовый уровень</p> <ul style="list-style-type: none"> □ умеет использовать основные прикладные программные средства и информационные технологии в стандартных учебных ситуациях <p>Повышенный уровень</p> <ul style="list-style-type: none"> □ Организует работу участков, демонстрирует понимание технологической дисциплины и умение использовать основные прикладные программные средства и информационные технологии
ПК-8	способностью осуществлять мониторинг и владеть методами оценки прогресса в области улучшения качества	ПК-8	лекция, самостоятельная работа, лабораторные занятия	УО, РТ, З	<p>Базовый уровень</p> <ul style="list-style-type: none"> □ умеет осуществлять мониторинг и владеть методами оценки прогресса в области улучшения качества в стандартных учебных ситуациях <p>Повышенный уровень</p> <p>Организует работу участков печатного оборудования, осуществлять мониторинг и владеть методами оценки прогресса в области</p>

					улучшения качества
ПК-28	способностью обоснованно выбирать и осуществлять ранжирование отдельных операций общих технологических схем основных процессов полиграфического и упаковочного производства	ПК-28	лекция, самостоятельная работа, лабораторные занятия	УО, РТ, З	<p>Базовый уровень</p> <p>□ умеет выбирать и осуществлять ранжирование отдельных операций общих технологических схем в стандартных учебных ситуациях</p> <p>Повышенный уровень</p> <p>Организует работу участков оборудования, демонстрирует понимание выбирать и осуществлять ранжирование отдельных операций общих технологических схем</p>

** - Сокращения форм оценочных средств см. в приложении 2.3 к РП.

2.3 Примерный перечень оценочных средств

№ ОС	Наименование оценочного средства	Краткая характеристика оценочного средства	Представление оценочного средства в ФОС
1	Коллоквиум (К)	Средство контроля усвоения учебного материала темы, раздела или разделов дисциплины, организованное как учебное занятие в виде собеседования педагогического работника с обучающимися.	Вопросы по темам/разделам дисциплины
3	Реферат (Р)	Продукт самостоятельной работы студента, представляющий собой краткое изложение в письменном виде полученных результатов теоретического анализа определенной научной (учебно- исследовательской) темы, где автор раскрывает суть исследуемой проблемы, приводит различные точки зрения, а также собственные взгляды на нее.	Темы рефератов
3	Устный опрос собеседование (УО)	Средство контроля, организованное как специальная беседа педагогического работника с обучающимся на темы, связанные с изучаемой дисциплиной, и рассчитанное на выяснение объема знаний обучающегося по определенному разделу, теме, проблеме и т.п.	Вопросы по темам/разделам дисциплины
4	Экзамен (Э)	Форма промежуточной аттестации студента, определяемые учебным планом подготовки по направлению	Комплект экзаменационных билетов

2.4 Образцы тестовых заданий, контрольных вопросов

Тематика заданий текущего контроля

В качестве примерных вопросов для текущего контроля, проводимого в письменной форме – контрольной работы: используются вопросы к экзамену.

Коллоквиум проводится в виде защиты лабораторных работ.

Тематика рефератов:

Допечатное оборудование

1. Обзор и анализ формных материалов для офсетной печати.
2. Обзор и анализ формных материалов для флексографской печати.
3. Современное состояние технологии изготовления форм офсетной печати.
4. Современное состояние технологии изготовления форм глубокой печати.
5. Современное состояние технологии изготовления форм флексографской печати.
6. Обзор и анализ формовыводных устройств для записи форм офсетной печати.
7. Обзор и анализ формовыводных устройств для записи форм флексографской печати.

8. Современное состояние средств контроля качества фотографических и печатных форм.
9. Современное состояние цифровых фотоаппаратов.
10. Программное обеспечение систем допечатной подготовки изданий.
11. Современное оборудование для обработки экспонированных формных материалов.
12. Методы и средства компьютерной обработки изображений в допечатных системах.

Послепечатное оборудование

13. Ниткошвейные машины
14. Одноножевые БР машины
15. Вспомогательное оборудование одноножевых бумагорезальных машин
16. Оборудование для высечки
17. Фальцевальные машины
18. Оборудование для раскройки картона
19. Подборочное оборудование
20. Проволошвейные машины
21. Оборудование для выпуска фото книг
22. Оборудование для бесшвейного скрепления

Тема реферата для каждого студента утверждается преподавателем в индивидуальном порядке.

Вопросы для оценки качества освоения дисциплины

Примерный перечень вопросов к экзамену по всему курсу:

Допечатное оборудование

1. Системы допечатной подготовки изданий. Понятие системы. Технические и программные средства системы допечатной подготовки изданий. Обобщенная схема системы допечатной подготовки изданий. Основные виды допечатного оборудования.
2. Печатная форма. Печатные и пробельные элементы. Постоянные и переменные печатные формы. Разновидности печатных форм. Содержание печатных форм.
3. Основные способы печати. Схемы форм основных видов печати. Характеристики печатных форм. Схемы печатных аппаратов машин основных видов печати.
4. Методы форматной и поэлементной записи изображения на фотографических и формных материалах, их достоинства и недостатки. Источники излучения для форматной и поэлементной записи, их характеристики.
5. Регистрация изображения на светочувствительных и термочувствительных материалах. Понятие экспозиции.
6. Фотоформа. Структура, свойства и характеристики фотографического материала. Понятие оптической плотности. Характеристическая кривая фотоматериала. Схема процесса изготовления фотоформ. Основные технологические операции получения скрытого фотографического изображения и химико-фотографической обработки фотоматериалов.
7. Основные требования к качеству фотографических форм, предназначенных для изготовления офсетных печатных форм.
8. Процесс изготовления офсетных печатных форм по технологии «компьютер – фотоформа». Основные технологические операции, их последовательность. Комплекс необходимого оборудования. Позитивное и негативное копирование. Структура позитивной офсетной пластины и ее основные технические показатели.

9. Процесс изготовления офсетных печатных форм по технологии «компьютер – печатная форма». Основные технологические операции, их последовательность. Комплекс необходимого оборудования. Разновидности офсетных пластин для прямой записи, их структура и характеристики. Особенности использования технологии в цифровых печатных машинах.

10. Процесс изготовления форм типографской и флексографской печати по технологии «компьютер – фотоформа». Основные технологические операции, их последовательность. Разновидности фотополимеризуемых пластин, их структура и характеристики. Особенности изготовления флексографских печатных форм.

11. Процесс изготовления плоских и гильзовых флексографских печатных форм по технологии «компьютер – печатная форма» методами абляции масочного слоя и прямого гравирования формного материала. Основные технологические операции, их последовательность. Комплекс необходимого оборудования. Разновидности формных пластин, их характеристики.

12. Процесс изготовления форм глубокой печати по технологии «компьютер – печатная форма» с использованием электронно-механических гравировальных автоматов. Основные технологические операции, их последовательность. Структура форм глубокой печати, их характеристики. Комплекс необходимого оборудования.

13. Процесс изготовления форм глубокой печати по технологии «компьютер – печатная форма» с использованием лазерных гравировальных автоматов. Прямое и косвенное гравирование. Основные технологические операции, их последовательность. Структура форм глубокой печати, их характеристики. Комплекс необходимого оборудования.

14. Процесс изготовления форм трафаретной печати по технологии «компьютер – фотоформа». Основные технологические операции, их последовательность. Комплекс необходимого оборудования. Структура, разновидности и характеристики форм трафаретной печати. Применение технологии «компьютер – печатная форма» для изготовления форм трафаретной печати.

15. Процесс получения форм электрофотографической печати. Структура форм электрофотографической печати, их свойства и характеристики. Основные технологические операции, их последовательность. Комплекс необходимых устройств для получения и удаления красочного слоя в электрофотографической печати.

16. Шрифт, его характеристики и свойства. Разновидности шрифтов. Кернинг и трекинг.

17. Представление шрифтов в цифровом виде. Растровые и контурные шрифты. Кривые Безье. Растеризация и масштабирование шрифтов. Форматы цифровых шрифтов.

18. Текстовая информация. Структурно-композиционные единицы текста. Полоса набора и ее элементы, формат полосы, формат строк. Выделения в тексте.

19. Алгоритм автоматического формирования строк заданного формата.

20. Изобразительная информация и ее характеристики (оптическая плотность, интервал оптических плотностей, контраст, формат, резкость, четкость, разрешение, цветность).

21. Построение изображения оптической системой. Основные характеристики оптической системы. Масштабирование изображения. Определение габаритов оптической системы.

22. Цифровое изображение. Процесс оцифровывания изображения. Преобразование оптического сигнала изображения в электрический, дискретизация, квантование по уровню, кодирование. Параметры, определяющие размер файла цифрового изображения.

23. Штриховое и полутоновое изображение. Автотипное растрирование. Структура растрового изображения. Амплитудно-модулированное и частотно-модулированное растрирование.

24. Расчет растровых элементов. Формулы Шеберстова-Мюррея-Девиса. Механическое и оптическое растрирование. Формула Юла и Нильсена для расчета растровых элементов.

25. Синтез многокрасочного изображения в печатном процессе. Аддитивный синтез. Субтрактивный синтез. Автотипный синтез. Треппинг. Цветоделение.
26. Принципы работы и технологическая характеристика сканеров. Основные элементы конструкции сканеров: источники света, волоконные световоды, микрообъективы, светоделительные зеркала и призмы, светофильтры. Основные схемы построения сканеров.
27. Достоинства и недостатки основных типов сканеров. Основные технологические операции сканирования. Настройка и калибровка системы сканирования. Градационные кривые для редактирования распределения тонов изображения.
28. Цифровые фотоаппараты. Принцип действия и структура цифровых фотоаппаратов. Оптическая система фотоаппаратов, ее характеристики. Оцифровывание изображения в цифровых фотоаппаратах.
29. Автоматическое распознавание текста. Основные программы оптического распознавания символов, функциональные возможности этих программ. Методы распознавания символов: матричный, корреляционный, регрессионный, квазитопологический.
30. Лазеры в допечатных процессах. Принцип работы лазеров, их основные свойства и характеристики. Основные типы лазеров.
31. Принципы построения лазерных выводных устройств. Структура лазерных выводных устройств. Основные элементы и системы лазерных сканирующих устройств, принцип их работы.
32. Основные характеристики лазерных выводных устройств. Основные схемы построения лазерных выводных устройств. Фотовыводные и формовыводные устройства.
33. Методы расчета основных параметров лазерных выводных устройств.
34. Электронно-механические и лазерные гравировальные автоматы, принцип их работы, основные характеристики.
35. Цифровые печатные машины с прямой лазерной записью печатных форм непосредственно на формном цилиндре.
36. Проявочные машины для обработки экспонированных фотоматериалов. Структура машин. Основные системы проявочных машин.
37. Контактно-копировальные и экспонирующие установки, принцип их работы. Состав и основные характеристики установок. Варианты конструктивного построения контактнo-копировальных и экспонирующих установок.
38. Процессоры для обработки формных копий, принцип их работы. Структура и основные характеристики процессоров. Конструктивные особенности процессоров для обработки офсетных и фотополимерных копий.
39. Система контроля качества допечатной подготовки изданий. Структура системы. Основные технические и программные средства контроля качества. Требования по качеству фотоформ и печатных форм.
40. Электрофотографические лазерные и светодиодные принтеры для получения корректурных отпечатков и цветопробы, принцип их работы. Структура и основные характеристики принтеров.
41. Струйные принтеры для получения корректурных отпечатков и цветопробы, принцип их работы. Структура и основные характеристики принтеров.
42. Приборы для контроля качества фотоформ, печатных форм и оттисков. Денситометры и спектрофотометры, принцип их работы и основные характеристики.
43. Калибровка сканеров, мониторов. Построение ИСС-профилей устройств в допечатных процессах.

Цифровое печатное оборудование

1. Строение фоторецептора, операции электрофотографического процесса, в которых он участвует. Двухслойное фотопроводниковое покрытие фоторецептора.

2. Требования к фоторецепторам. Заземление фоторецептора. Условия записи изображения на фоторецепторе.
3. Основные типы фоторецепторов, используемых в современной электрофотографической аппаратуре. Потенциал зарядки фоторецептора. Способы зарядки фоторецептора.
4. Зарядка фоторецептора скоротроном и управление ею. Зарядка проявляющим валиком. Роль переменного напряжения.
5. Факторы, влияющие на скорость генерации свободных зарядов, подвижность свободных носителей заряда в транспортном слое и квантового выхода процесса фоторазрядки и светочувствительности в фоторецепторе.
6. Генерационный и транспортный слой фоторецептора. Фотоиндуцированная разрядная кривая и факторы, влияющие на нее. Определение светочувствительности фоторецептора и расчет оптимальных режимов экспонирования по фотоиндуцированной разрядной кривой.
7. Компоненты лазерного записывающего устройства. Диапазон волн оптического спектра используемых для записи скрытого электростатического изображения. Проявляющий электрод. Формула для расчета напряженности электрического поля над скрытым электростатическим изображением сплошного участка изображения.
8. Компоненты записывающего устройства со светодиодной линейкой. Диапазон волн оптического спектра используемых для записи скрытого электростатического изображения. Проявляющий электрод. Формула для нормальной составляющей напряженности электрического поля над штриховым скрытым изображением..
9. Обращенное (негативное) проявление. Изменение электрического поля над штриховым скрытым изображением с изменением расстояния от фоторецептора.
10. Компоненты двухкомпонентного проявителя. Их образование. Компоненты тонера, их назначение. Зарядка тонера в двухкомпонентном проявителе.
11. Магнитная кисть из двухкомпонентного проявителя. Факторы, от которых зависит число частиц тонера, переходящего на каждый участок фоторецептора при проявлении магнитной кистью.
12. Проводящая магнитная кисть. Особенности, вносимые проводимостью в проявление магнитной кистью из двухкомпонентного проявителя.
13. Однокомпонентный магнитный проявитель. Роль переменного электрического поля при проявлении однокомпонентным проявителем при наличии зазора между проявляющим валиком и фоторецептором. Зарядка тонера и его транспортировка при проявлении немагнитным тонером.
14. Особенности проявления скрытого электростатического изображения при технологии Image on Image. Стадии изготовления тонера. Особенности полимеризационного тонера и классификация способов его изготовления.
15. Процесс термосилового (фьюзерного) закрепления тонерного изображения на отпечатке. Материалы, используемые для получения покрытия на валиках фьюзерного закрепляющего устройства.
16. Состав операций получения многокрасочного изображения в цветной электрофотографии. Способы накопления (синтеза) полноцветного изображения, используемые в многокрасочном изображении в цветной электрофотографии.
17. Особенности процесса многокрасочной печати при накоплении изображения на фоторецепторе (технология Image on Image).
18. Особенности процесса многокрасочной печати при использовании технологии One Pass Duplex.
19. Стадии очистки фоторецептора. Способы очистки от тонера, используемые в современном электрофотографическом оборудовании.
20. Жидкий проявитель. Особенности, вносимые жидкостным проявлением в электрофотографический процесс. Компоненты жидкостного проявителя. Проблемы, возникающие при жидкостном проявлении.

21. Технология Indigo Electroink и ее варианты, используемые в современном оборудовании. Строение проявляющего устройства в машинах HP Indigo Press 5500, 5600 и 10000.

22. Факторы, от которых зависит ток разряда в устройстве зарядки фоторецептора. Причина темнового спада потенциала заряженного фоторецептора. Объемный заряд в фоторецепторе и его роль в темновом спаде потенциала.

23. Фотоиндуцированная зарядная кривая, параметры электрофотографического процесса, рассчитываемые с помощью этой кривой. Формула для расчета светочувствительности по фотоиндуцированной зарядной кривой.

24. Механизм генерации свободных носителей заряда в генерационном слое. Квантовая эффективность процесса образования свободных носителей заряда. Материалы, используемые в генерационном слое. Факторы, от которых зависит скорость инжекции свободных носителей заряда и квантовая эффективность процесса.

25. Механизм транспорта носителей заряда. Уравнение Гилла и физический смысл его параметров. Нахождение констант уравнения Гилла.

26. Факторы, от которых зависит квантовая эффективность процесса образования скрытого электростатического изображения. Математическое выражение для расчета спектральной чувствительности фоторецептора. Математическое выражение для разрешающей способности фоторецептора.

27. Математическое выражение для нормальной составляющей электрического поля в зоне проявления и физический смысл входящих в него параметров. Изменение проявляющего электрического поля при увеличении пространственной частоты периодического штрихового рисунка.

28. Изменение проявляющего электрического поля при увеличении расстояния от точки поля до поверхности фоторецептора со скрытым изображением. Трибоэлектрический ряд и факторы, от которых зависит взаимное расположение материалов в нем.

29. Факторы, от которых зависит количество частиц тонера, переходящее с одной частицы носителя при проявлении магнитной кистью из двухкомпонентного проявителя. Математическое выражение для поверхностной плотности тонера, переходящего на скрытое изображение при проявлении магнитной кистью из двухкомпонентного проявителя.

30. Математическое выражение для контактного проявления немагнитным однокомпонентным проявителем. Уравнение проявления при использовании зазора в зоне проявления.

31. Особенности неразрушающего проявления, его использование. Компоненты проявляющего устройства для гибридного неразрушающего проявления. Факторы, влияющие на качество изображения при неразрушающем проявлении.

32. Метод транспортировки тонера бегущей волной. Проявляющее устройство при транспортировке тонера бегущей волной.

33. Механизм жидкостного проявления. Математическое выражение для нормальной составляющей напряженности проявляющего электрического поля при жидкостном проявлении. Уравнение жидкостного проявления и физический смысл входящих в него параметров.

34. Особенности жидкостного проявления концентрированными проявителями. Методика построения кривых проявления для сплошного и штрихового участков скрытого изображения. Методика построения градиционной кривой электрофотографического процесса в аналоговом копировальном аппарате.

35. Формирование изображения в аналоговом копировальном аппарате. Возможности редактирования изображения в аналоговом копировальном аппарате.

36. Стадии технологического процесса изготовления печатной формы в электрофотографическом формном автомате, невозможность изменять масштаб изображения.

37. Монохромные лазерные принтеры, их основные характеристики. Отличия формного аппарата на основе лазерного принтера от лазерного принтера.

38. Светодиодные принтеры, их отличие от лазерных, возможности и ограничения получения форм офсетной печати на лазерном принтере. Отличия формного аппарата на основе лазерного принтера от лазерного принтера.

39. Компоненты цифрового копировального аппарата, схема воспроизведения изображения оригинала. Режимы обработки изображения на цифровом аппарате.

40. Монохромное многофункциональное устройство, его технологические возможности. Однокрасочное электрофотографическое оборудование высокой производительности, его классы. Виды печатных работ для высокопроизводительных принтеров-копиров и цифровых печатных машин.

41. Технологический процесс получения оттиска на цифровой печатной машине Digimaster 9110/9150. Дополнительные модули, поставляемые к цифровой печатной машине Digimaster 9110/9150 и назначение каждого из них.

42. Дополнительное оборудование, которое необходимо к машине DocuTech 6180 для изготовления книг в мягком переплете. Назначение рулонных однокрасочных машин.

43. Различия между полноцветными лазерными и светодиодными принтерами, полноцветными копировальными аппаратами и многофункциональными устройствами и многокрасочными цифровыми печатными машинами. Факторы, влияющие на скорость работ полноцветных лазерных принтеров.

44. Устройства записи изображения в полноцветных лазерных принтерах. Использование проявления по способу DAD в полноцветном оборудовании.

45. Варианты накопления (синтеза) полноцветного изображения, используемые в полноцветных копировальных аппаратах и многофункциональных устройствах. Функции и назначение промежуточного ремня в полноцветных копировальных аппаратах и многофункциональных устройствах.

46. Роль высокочастотного переменного напряжения при зарядке и проявлении в полноцветном принтере-копире CLC 3200. Технологические возможности многофункциональных устройств, на примере CLC 5100. Функции контроллера печати цифровой печатной машины.

47. Способ накопления полноцветного изображения, используемый в машинах типа Now!Press. Проявление тонерного изображения в цифровых печатных машинах типа Now!Press. Зависит ли скорость печати на цифровой печатной машине от плотности бумаги?

48. Особенность технологии Image on Image, использованной в цифровой печатной машине iGen 5. Техническая характеристика, сфера применения и технологические возможности цифровой печатной машины iGen 5. Особенность проявления в машине iGen 5.

49. Роль офсетных цилиндров в цифровой печатной машине Nexpress. Использование переменного электрического поля в машине Nexpress и его роль, перечислить операции. Запись изображения и его разрешающая способность в машине Nexpress.

50. Работа печатной секции в цифровых печатных машинах Xerox DCP. Особенности технологии One Pass Duplex, используемой в машинах Xerox DCP 320 (500, 5000) D.

51. Назначение каждого из функциональных узлов цифровой печатной машины HP Indigo Press. Работа проявляющего устройства в машинах HP Indigo Press с блоком автономных проявляющих устройств. Особенности построения печатающего устройства односекционных рулонных цифровых печатных машин HP Indigo Press. Сопоставление многокрасочных цифровых печатных машин по технологическим свойствам.

52. Виды струйной печати и их отличия друг от друга. Определение непрерывной струйной печати. Способы непрерывной струйной печати. Эмиттер печатающей головки для непрерывной струйной печати. Формирование капельной струи. Зарядка капельной струи. Разделение заряженных и незаряженных капель струи. Работа системы циркуляции чернил.

53. Пьезоэлектрическая струйная (пьезоструйная) печать. Типы деформации пьезоэлектрических элементов, используемые в пьезоструйной печати. Работа пьезоструйной головки, использующей режим изгибания стенки чернильной камеры.

54. Импульсная печать. Разновидности импульсной струйной печати. Элементы типовой печатающей головки импульсной струйной печати.

55. Основные отличия технологий непрерывной и импульсной струйной печати. Скорость однопроходной машины непрерывной струйной печати. Реализация технологии термоструйной (пузырьковой) печати.

56. Особенности технологии Photo RET IV, используемой в принтерах фирмы Hewlett Packard. Особенности и технические характеристики струйных принтеров Hewlett Packard. Фотопринтеры.

57. Принцип формирования точек в принтерах фирмы Lexmark. Особенности и технические характеристики струйных принтеров Lexmark.

58. Технология модуляции размеров чернильных капель принтеров Canon. Особенности и технические характеристики струйных принтеров Canon.

59. Формат печати плоттеров. Ограничения печати на плоттерах. Цели и назначение широкоформатной струйной печати.

60. Возможности и особенности ионографии, элкографии и магнитографии. Технология Ose' Direct Imaging. Особенности цифровых печатных машин Ose' Color Copy Press фирмы Ose'.

Послепечатное оборудование

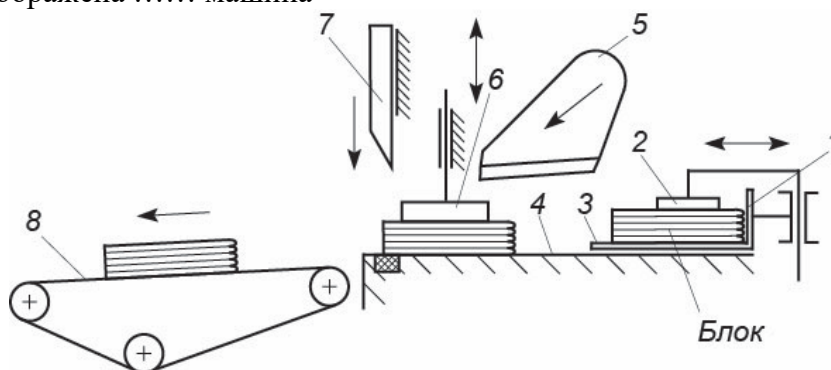
1. Введение
2. Направление развития современного послепечатного оборудования.
3. Современные технологии бесшвейного скрепления, тенденция их развития.
4. В чем заключается принцип персонализации печатной продукции.
5. Производство печатной продукции с переменными данными.
6. Принцип производства печатной продукции за один рабочий цикл.
7. Назначение печатно-отделочных линий.
8. Назначение одноножевых бумагорезальных машин. Классификация. Принципиальная технологическая схема.
9. Факторы, определяющие качество и точность резки на ОРМ.
10. Вспомогательные устройства одноножевых резальных машин.
11. Фальцмашины, назначение, классификация, основные требования.
12. Варианты фальцовки.
13. Комбинированные фальцмашины, устройство, работа, назначение.
14. Приемные устройства фальцевальных машин.
15. Приклеечные машины. Назначение, технологические требования. Принципы построения.
16. Подборочные машины, назначение, классификация, основные требования.
17. Сравнительная характеристика и принципы построения подборочных машин.
18. Варианты вывода тетрадей в подборочных машинах. Характеристика способов.
19. Самонаклады подборочных машин, классификация, принцип работы.
20. Устройства автоматической загрузки самонакладов подборочных машин.
21. Ниткошвейные машины: назначение, классификация, применение.
22. Принцип образования стежков в НШМ. Работа швейных инструментов.
23. Варианты шитья нитками. Работа механизма петлеобразования при брошюрном стежке.
24. Проволокошвейные машины, назначение, классификация, сравнительная характеристика, требования.
25. Вкладочно-швейно-резальный агрегат. Технологическая схема, принцип работы и основное назначение.
26. Крышкоделательные машины, назначение, классификация, сравнительная характеристика.
27. Устройство и работа листовой крышкоделательной машины линейного типа

28. Классификация позолотных прессов и их сравнительная характеристика.
29. Блокообрабатывающие агрегаты, назначение, классификация, сравнительная характеристика.
30. Операции по обработке корешков блоков. Варианты их осуществления.
31. Книговставочная машина. Вариант схемы построения и принцип работы.
32. Устройства базирования в книговставочных машинах.
33. Назначение и построение поточных линий для бесшвейного скрепления.
34. Основные технологические операции в машинах бесшвейного скрепления.
35. Варианты КБС без удаления (срезки) корешковых сгибов тетрадей.
36. КБС с частичным разрушением корешкового поля.
37. Скрепление с полным разрушением корешкового поля.
38. Скрепление термонитями, Достоинства, Осуществление.
39. Назначение, принцип работы трехножевой резальной машины.
40. Современные книжно-журнальные линии

Образец тестового задания для текущего / промежуточного контроля

18. Задание ТЗ № 21

На рисунке изображена машина



- Трехножевой резальный автомат
- Трехножевая резальная полуавтомат
- Прессовально-штриховальная
- Картонорезальная
- Упаковочная
- Крышкоделательная
- Правильный ответ не указан