

Документ подписан простой электронной подписью  
Информация о владельце:  
ФИО: Максимов Алексей Борисович  
Должность: директор департамента по образовательной политике  
Дата подписания: 01.11.2022 10:11:28  
Уникальный программный ключ:  
8db180d1a3f02ac9e60521a5672742735c18b1d6

**МИНИСТЕРСТВО НАУКИ И ВЫСШЕГО ОБРАЗОВАНИЯ РОССИЙСКОЙ  
ФЕДЕРАЦИИ**

**Федеральное государственное автономное образовательное учреждение высшего  
образования**

**«Московский политехнический университет»**



**УТВЕРЖДЕНО**

Декан факультета  
Информационных технологий  
/ Демидов Д.Г. /  
«27» апреля 2022 г.

**Рабочая программа дисциплины  
«ПРОГРАММИРОВАНИЕ В СИСТЕМАХ  
АВТОМАТИЗИРОВАННОГО ПРОЕКТИРОВАНИЯ»**

Направление подготовки:  
**09.03.01 Информатика и вычислительная техника**

Образовательная программа (профиль):  
**«Интеграция и программирование в САПР»**

Год начала обучения:  
**2022**

Уровень образования:  
**бакалавриат**

Квалификация (степень) выпускника:  
**Бакалавр**


Форма обучения:  
**очная**

Москва, 2022


Рабочая программа дисциплины составлена в соответствии с федеральным образовательным стандартом высшего образования – бакалавриата по направлению подготовки 09.03.01 Информатика и вычислительная техника.

Рабочая программа утверждена на заседании кафедры СМАРТ-технологии "26" апреля 2022 г (Протокол № 8).

И.о. заведующего кафедрой «СМАРТ-технологии»:

\_\_\_\_\_ /  / Я. В. Береснева /

**Программу составили:**

\_\_\_\_\_ /  / А.В. Джунковский /

\_\_\_\_\_ / \_\_\_\_\_ /

\_\_\_\_\_ / \_\_\_\_\_ /

\_\_\_\_\_ / \_\_\_\_\_ /

## 1. ЦЕЛИ ОСВОЕНИЯ ДИСЦИПЛИНЫ

К **основным целям** освоения дисциплины относятся:

- овладение общей методикой разработки прикладного программного обеспечения;
- получение знаний и умений разработки приложений для параметрического конфигурирования деталей и сборок в Autodesk Inventor или Компас 3D;
- закрепление получаемых в семестре знаний и навыков на практике;
- формирование взаимосвязей, получаемых в семестре знаний и навыков с изученными ранее и изучаемых параллельно с данной дисциплиной;
- подготовка студентов к деятельности в соответствии с квалификационной характеристикой бакалавра.

К **основным задачам** дисциплины относятся:

- овладение навыками и приемами прикладного программирования в САПР;
- изучение и освоение теоретического материала, как в процессе контактной, так и в ходе самостоятельной работы;
- выполнение предоставленных практических заданий различных форм, как в процессе контактной, так и в ходе самостоятельной работы;
- самостоятельная работа над тематикой дисциплины для формирования компетенций основной образовательной программы (далее, ООП).

## 2. МЕСТО ДИСЦИПЛИНЫ В СТРУКТУРЕ ООП БАКАЛАВРИАТА

Дисциплина относится к числу учебных дисциплин части, формируемой участниками образовательных отношений.

Дисциплина взаимосвязана логически и содержательно-методически со следующими дисциплинами и практиками ООП:

- ИТ-практикум по сопротивлению материалов;
- ИТ-практикум по электротехнике и электронике;
- ИТ-практикум по термо-, гидро- и газодинамике.

### 3. ПЕРЕЧЕНЬ ПЛАНИРУЕМЫХ РЕЗУЛЬТАТОВ ОБУЧЕНИЯ ПО ДИСЦИПЛИНЕ, СООТНЕСЕННЫЕ С ПЛАНИРУЕМЫМИ РЕЗУЛЬТАТАМИ ОСВОЕНИЯ ОБРАЗОВАТЕЛЬНОЙ ПРОГРАММЫ

В результате освоения дисциплины у обучающихся формируются следующие компетенции и должны быть достигнуты следующие результаты обучения как этап формирования соответствующих компетенций.

Код компетенции	Наименование компетенции	Индикаторы планируемых результатов обучения по дисциплине
<b>Профессиональные компетенции и индикаторы</b>		
ПК-1	Способен разрабатывать требования и проектировать программное обеспечение.	<p>ИПК-1.1. Знать:</p> <ul style="list-style-type: none"> <li>● Возможности существующей программно-технической архитектуры</li> <li>● Возможности современных и перспективных средств разработки программных продуктов, технических средств</li> <li>● Методологии разработки программного обеспечения и технологии программирования</li> <li>● Методологии и технологии проектирования и использования баз данных</li> <li>● Языки формализации функциональных спецификаций</li> <li>● Методы и приемы формализации задач</li> <li>● Методы и средства проектирования программного обеспечения</li> <li>● Методы и средства проектирования программных интерфейсов</li> <li>● Принципы построения архитектуры программного обеспечения и виды архитектуры программного обеспечения</li> <li>● Типовые решения, библиотеки программных модулей, шаблоны, классы объектов, используемые при разработке программного обеспечения</li> </ul> <p>ИПК-1.2. Уметь:</p> <ul style="list-style-type: none"> <li>● Вырабатывать варианты реализации программного обеспечения</li> <li>● Использовать существующие типовые решения и шаблоны проектирования программного обеспечения</li> </ul>

		<ul style="list-style-type: none"> <li>● Применять методы и средства проектирования программного обеспечения, структур данных, баз данных, программных интерфейсов</li> </ul> <p>ИПК-1.3. Владеть:</p> <ul style="list-style-type: none"> <li>● Инструментами и технологиями разработки требований и проектирования программного обеспечения</li> <li>● инструментами и технологиями разработки программного кода</li> </ul>
ПК-2	Способен осуществлять концептуальное, функциональное и логическое проектирование систем среднего и крупного масштаба и сложности	<p>ИПК-2.1. Знать:</p> <ul style="list-style-type: none"> <li>● Методы концептуального проектирования</li> <li>● Теорию тестирования</li> <li>● Методы тестирования</li> </ul> <p>ИПК-2.2. Уметь:</p> <ul style="list-style-type: none"> <li>● Декомпозировать функции на подфункции</li> <li>● Алгоритмизировать деятельность</li> <li>● Разрабатывать структуры типовых документов</li> <li>● Исполнять ручные тесты</li> </ul> <p>ИПК-2.3. Владеть:</p> <ul style="list-style-type: none"> <li>● навыками определения и описания основных параметров, характеристик, архитектуры системы;</li> </ul>
ПК-4.	Способен разрабатывать документы информационно-маркетингового назначения, разрабатывать технические документы, адресованные специалисту по информационным технологиям.	<p>ИПК-4.3. Владеть:</p> <ul style="list-style-type: none"> <li>● навыками сбора экспертной информации по предметной области, определения и описания информационной или математической модели;</li> </ul>
ПК-5.	Способен проектировать и разрабатывать программные решения в области систем автоматизированного проектирования и	<p>ИПК-5.1. Знать:</p> <ul style="list-style-type: none"> <li>● принципы разработки электронных моделей, конструкторской документации с использованием САПР;</li> <li>● стандарты ЕСКД, ISO применяемые в промышленности;</li> </ul>

	<p>другого инженерного программного обеспечения.</p>	<ul style="list-style-type: none"> <li>● архитектуру и особенности разработки САПР, геометрических ядер и другого инженерного программного обеспечения;</li> </ul> <p><i>ПК-5.2. Уметь:</i></p> <ul style="list-style-type: none"> <li>● использовать современные САПР и специализированное программное обеспечение для создания параметрических моделей деталей и сборочных единиц, конструкторской документации;</li> <li>● проектировать программные решения в области САПР, инженерного программного обеспечения</li> </ul> <p><i>ПК-5.3. Владеть:</i></p> <ul style="list-style-type: none"> <li>● Навыками использования систем автоматизированного проектирования и специализированного программного обеспечения для инженерных задач;</li> <li>● навыками разработки САПР и инженерного программного обеспечения;</li> </ul>
--	------------------------------------------------------	--------------------------------------------------------------------------------------------------------------------------------------------------------------------------------------------------------------------------------------------------------------------------------------------------------------------------------------------------------------------------------------------------------------------------------------------------------------------------------------------------------------------------------------------------------------------------------------------------------------------------------------------------------------------------------------------------------------------------------------------------------------------------------------------------------------------------------------

В процессе освоения образовательной программы данные компетенции, в том числе их отдельные компоненты, формируются поэтапно в ходе освоения обучающимися дисциплин (модулей), практик в соответствии с учебным планом и календарным графиком учебного процесса.

#### 4. СТРУКТУРА И СОДЕРЖАНИЕ ДИСЦИПЛИНЫ

Общая трудоемкость дисциплины составляет 8 зачетных единицы, т.е. 288 академических часов (из них 180 часа – самостоятельная работа студентов).

На первом курсе во **втором** семестре выделяется 3 зачетных единицы, т.е. 108 академических часов (из них 72 часа – самостоятельная работа студентов).

На втором курсе в **третьем** семестре выделяется 5 зачетных единицы, т.е. 180 академических часов (из них 108 часов – самостоятельная работа студентов).

**Содержание и темы лабораторных работ представлены в следующей таблице.**

ЛР-1	Создание проекта MFC Dialog Based Application. Классы диалога, приложения и их основные методы.	8 ак. часов
------	-------------------------------------------------------------------------------------------------	-------------

**Цель выполнения лабораторной работы:** Получение навыков создания MFC Dialog Based Application в интегрированной среде разработки Microsoft Visual Studio. Знакомство с внутренней архитектурой приложения.

**Результат:** Windows приложение с Dialog Based интерфейсом

**Порядок выполнения лабораторной работы:**

- Подготовка к выполнению работы, в том числе:
  - изучение пользовательского интерфейса MS Visual Studio и возможностей его конфигурации
  - изучение возможностей «мастера приложений» MFC MS Visual Studio.
- Создание приложения Windows с Dialog Based интерфейсом на языке C++ с помощью «мастера приложений»
- Изучение классов CWinApp и CDialog
- Изучение возможностей работы с ресурсами приложения
- Изучение стандартных элементов пользовательского интерфейса: кнопка, поле ввода, список, выпадающий список, древовидный список, slider, picture control и т.д.
- Защита лабораторной работы.

**Контрольные вопросы:**

1. Как создать MFC Dialog Based Application?
2. Перечислите наиболее значимые методы классов CWinApp и CDialog. Дайте им краткую характеристику.
3. Как сохранять данные в реестре Windows?
4. Как принимать параметры приложения из командной строки?
5. Как взаимодействовать с элементами пользовательского интерфейса, получать введенные пользователем значения параметров?
6. Как пользоваться методом UpdateData()?
7. Как использовать метод SetItemData?

ЛР-2

**Численные методы. Нахождение определенных интегралов.**

2 ак. часа

**Цель выполнения лабораторной работы:** Изучение численных методов нахождения значений определенных интегралов.

**Результат:** Диалоговое приложение, реализующее индивидуальное задание в соответствии с вариантом. Приложение должно позволять пользователю задать метод расчета интеграла и пределы интегрирования.

**Порядок выполнения лабораторной работы:**

- Подготовка к выполнению к работе, в том числе:
  - изучение теоретических основ численных методов нахождения значения определенных интегралов;
  - повторение ранее изученного материала по архитектуре MFC DialogBased Application;
- Создание диалогового приложения на языке C++ для нахождения значения определенного интеграла тремя методами в соответствии с индивидуальным заданием.
- Защита лабораторной работы.

**Контрольные вопросы:**

8. Каков геометрический смысл определенного интеграла?
9. Расскажите о методе прямоугольников(левых,средних,правых)?
10. Расскажите о методе трапеций?
11. Расскажите о методе парабол Симпсона?

ЛР-3

**Численные методы. Решение трансцендентных уравнений**

4 ак. часов

<b>Цель выполнения лабораторной работы:</b> Изучение численных методов решения трансцендентных уравнений.		
<b>Результат</b> Диалоговое приложение, реализующее индивидуальное задание в соответствии с вариантом. Приложение должно позволять пользователю задать метод решения уравнения.		
<b>Порядок выполнения лабораторной работы:</b>		
<ul style="list-style-type: none"> <li>● Подготовка к выполнению к работе, в том числе: <ul style="list-style-type: none"> <li>● изучение теоретических основ численных методов решения трансцендентных уравнений;</li> <li>● повторение ранее изученного материала по архитектуре MFC DialogBased Application;</li> </ul> </li> <li>● Создание диалогового приложения на языке С++ для нахождения наименьшего положительного корня трансцендентного уравнения двумя методами в соответствии с индивидуальным заданием.</li> <li>● Защита лабораторной работы.</li> </ul>		
<b>Контрольные вопросы:</b>		
12. Что такое трансцендентное уравнение? 13. Расскажите о методе дихотомии(половинного деления)? 14. Расскажите о методе касательных Ньютона? 15. Как проверить правильность найденного решения?		
ЛР-4	<b>Численные методы. Одномерная минимизация.</b>	4 ак. часов
<b>Цель выполнения лабораторной работы:</b> Изучение численных методов минимизации функции одной переменной.		
<b>Результат</b> Диалоговое приложение, реализующее индивидуальное задание в соответствии с вариантом.		
<b>Порядок выполнения лабораторной работы:</b>		
<ul style="list-style-type: none"> <li>● Подготовка к выполнению работы, в том числе: <ul style="list-style-type: none"> <li>● изучение теоретических основ численных методов минимизации функции одной переменной;</li> <li>● повторение ранее изученного материала по архитектуре MFC DialogBased Application;</li> </ul> </li> <li>● Создание диалогового приложения на языке С++ для нахождения минимума функции одной переменной в соответствии с индивидуальным заданием.</li> <li>● Защита лабораторной работы.</li> </ul>		
<b>Контрольные вопросы:</b>		
16. Каково условие минимума функции одной переменной? 17. Расскажите о методе дихотомии(половинного деления)? 18. Как проверить правильность найденного решения?		
ЛР-5	<b>Численные методы. Многомерная минимизация.</b>	6 ак. часов
<b>Цель выполнения лабораторной работы:</b> Изучение численных методов минимизации функции нескольких переменных.		
<b>Результат</b> Диалоговое приложение, реализующее индивидуальное задание в соответствии с вариантом.		
<b>Порядок выполнения лабораторной работы:</b>		
<ul style="list-style-type: none"> <li>● Подготовка к выполнению работы, в том числе:</li> </ul>		



<ul style="list-style-type: none"> <li>● повторение ранее изученного материала по минимизации функции одной переменной;</li> <li>● изучение теоретических основ численных методов минимизации функции нескольких переменных;</li> <li>● повторение ранее изученного материала по архитектуре MFC DialogBased Application;</li> <li>● Создание диалогового приложения на языке С++ для нахождения минимума функции нескольких переменных в соответствии с индивидуальным заданием.</li> <li>● Защита лабораторной работы.</li> </ul>		
<p><b>Контрольные вопросы:</b></p> <p>19. Каково условие минимума функции нескольких переменных?  20. Расскажите о методе покоординатного спуска?</p>		
<b>ЛР-6</b>	<b>Программирование в САПР. Установление связи с САПР. Создание документа.</b>	<b>2 ак. часов</b>
<p><b>Цель выполнения лабораторной работы:</b> Изучение способов программного взаимодействия с САПР</p>		
<p><b>Результат:</b> Диалоговое приложение, реализующее подключение к САПР и создание документа в нем.</p>		
<p><b>Порядок выполнения лабораторной работы:</b></p> <ul style="list-style-type: none"> <li>● Подготовка к выполнению к работе, в том числе: <ul style="list-style-type: none"> <li>● повторение архитектуры MFC Dialog Based Application и основных интерфейсов API САПР</li> </ul> </li> <li>● Создание приложения, реализующее подключение к САПР и создание документа</li> <li>● Защита лабораторной работы.</li> </ul>		
<p><b>Контрольные вопросы:</b></p> <p>21. Объясните архитектуру MFC Dialog Based Application?  22. Как взаимодействовать с элементами пользовательского интерфейса, получать введенные пользователем значения параметров?  23. Как пользоваться методом UpdateData;  24. Что такое API?  25. Что такое СОМ-технология?  26. Какое назначение у библиотеки RxInventor.tlb? Как использовать ее в своем приложении?  27. Как запустить САПР с помощью API?</p>		
<b>ЛР-7</b>	<b>Программирование в САПР. Создание 2D и 3D эскизов</b>	<b>2 ак. часов</b>
<p><b>Цель выполнения лабораторной работы:</b> Продолжение изучение способов программного взаимодействия с САПР</p>		
<p><b>Результат:</b> Диалоговое приложение, реализующее подключение к САПР, создание документа типа деталь 2D и 3D эскизов.</p>		
<p><b>Порядок выполнения лабораторной работы:</b></p> <ul style="list-style-type: none"> <li>● Подготовка к выполнению к работе, в том числе: <ul style="list-style-type: none"> <li>● повторение архитектуры MFC Dialog Based Application и основных интерфейсов API САПР</li> </ul> </li> <li>● Создание приложения, реализующее параметрический конфигуратор машиностроительного изделия.</li> <li>● Защита лабораторной работы.</li> </ul>		

<b>Контрольные вопросы:</b>		
28. Как создать 2D эскиз?		
29. Как создать 3D эскиз?		
30. Как проверить эскиз на валидность?		
31. Перечислите API, с помощью которых можно осуществить основные твердотельные операции (выдавливание, вращение, лофт, оболочка и т.д.). Каковы их параметры?		
32. Как с помощью API сделать фаску, скругление?		
33. Как с помощью API создавать массивы твердотельных элементов?		
<b>ЛР-8</b>	<b>Программирование в САПР. Операции выдавливания.</b>	<b>2 ак. часов</b>
<b>Цель выполнения лабораторной работы:</b> Продолжение изучение способов программного взаимодействия с САПР		
<b>Результат:</b> Диалоговое приложение, реализующее подключение к Inventor, создание документа и построение твердотельной детали методом выдавливания		
<b>Порядок выполнения лабораторной работы:</b>		
<ul style="list-style-type: none"> <li>● Подготовка к выполнению к работе, в том числе: <ul style="list-style-type: none"> <li>● повторение архитектуры MFC Dialog Based Application и основных интерфейсов API САПР</li> </ul> </li> <li>● Создание приложения, реализующее подключение к САПР, создание документа типа деталь и построение твердотельной детали методом выдавливания</li> <li>● Защита лабораторной работы.</li> </ul>		
<b>Контрольные вопросы:</b>		
34. Как создать операцию выдавливания? Какие методы могут быть использованы?		
<b>ЛР-9</b>	<b>Программирование под Autodesk Inventor. Операции вращения.</b>	<b>2 ак. часов</b>
<b>Цель выполнения лабораторной работы:</b> Продолжение изучение способов программного взаимодействия с САПР		
<b>Результат:</b> Диалоговое приложение, реализующее подключение к Inventor, создание документа и построение твердотельной детали методом вращения		
<b>Порядок выполнения лабораторной работы:</b>		
<ul style="list-style-type: none"> <li>● Подготовка к выполнению к работе, в том числе: <ul style="list-style-type: none"> <li>● повторение архитектуры MFC Dialog Based Application и основных интерфейсов API САПР</li> </ul> </li> <li>● Создание приложения, реализующее подключение к САПР, создание документа типа деталь и построение твердотельной детали методом вращения</li> </ul> <p>Защита лабораторной работы.</p>		
<b>Контрольные вопросы:</b>		
35. Как создать операцию вращения? Какие методы могут быть использованы?		
<b>ЛР-10</b>	<b>Программирование в САПР. Создание массивов твердотельных объектов</b>	<b>2 ак. часов</b>
<b>Цель выполнения лабораторной работы:</b> Продолжение изучение способов программного взаимодействия с САПР		
<b>Результат:</b> Диалоговое приложение, реализующее подключение к САПР, создание документа и построение твердотельной детали с использованием функций массивов		
<b>Порядок выполнения лабораторной работы:</b>		
<ul style="list-style-type: none"> <li>● Подготовка к выполнению к работе, в том числе:</li> </ul>		

<ul style="list-style-type: none"> <li>● повторение архитектуры MFC Dialog Based Application и основных интерфейсов API САПР</li> <li>● Создание приложения, реализующее подключение к САПР, создание документа типа деталь и построение твердотельной детали с использованием функций массивов</li> <li>● Защита лабораторной работы.</li> </ul>		
<p><b>Контрольные вопросы:</b></p> <p>36. Почему использование твердотельных массивов предпочтительнее чем построение массивов в эскизах?</p> <p>37. Какие виды твердотельных массивов Вы знаете?</p> <p>38. Как построить каждый из видов твердотельных массивов?</p>		
ЛР-11	<b>Программирование в САПР. Создание сопряжений</b>	<b>2 ак. часов</b>
<p><b>Цель выполнения лабораторной работы:</b> Продолжение изучение способов программного взаимодействия с САПР</p>		
<p><b>Результат:</b> Диалоговое приложение, реализующее подключение к САПР, создание документа и построение твердотельной детали с использованием функции фаска и скругление.</p>		
<p><b>Порядок выполнения лабораторной работы:</b></p> <ul style="list-style-type: none"> <li>● Подготовка к выполнению к работе, в том числе: <ul style="list-style-type: none"> <li>● повторение архитектуры MFC Dialog Based Application и основных интерфейсов САПР</li> </ul> </li> <li>● Создание приложения, реализующее подключение к САПР, создание документа типа деталь и построение твердотельной детали с использованием функций фаска и скругление</li> <li>● Защита лабораторной работы.</li> </ul>		
<p><b>Контрольные вопросы:</b></p> <p>39. Как программно определить ребра для операций скругления и фаски?</p> <p>40. Как построить скругление? Какие возможны методы?</p> <p>41. Как построить фаску? Какие возможны методы?</p>		
ЛР-12	<b>Создание проекта MFC SDI Application. Архитектура Документ - вид</b>	<b>8 ак. часов</b>
<p><b>Цель выполнения лабораторной работы:</b> Получение навыков создания MFC SDI Application на архитектуре «документ-вид» в интегрированной среде разработки Microsoft Visual Studio.</p>		
<p><b>Результат SDI приложение на архитектуре «документ-вид»</b></p>		
<p><b>Порядок выполнения лабораторной работы:</b></p> <ul style="list-style-type: none"> <li>● Подготовка к выполнению работы, в том числе: <ul style="list-style-type: none"> <li>● изучение структуры SDI MFC приложения с использованием архитектуры Document/View</li> <li>● повторение ранее изученного материала по архитектуре MFC DialogBased Application;</li> </ul> </li> <li>● Создание SDI MFC приложения на архитектуре «документ-вид»</li> <li>● Защита лабораторной работы.</li> </ul>		
<p><b>Контрольные вопросы:</b></p> <p>42. Что такое SDI приложение?</p> <p>43. Как создать динамически разделяемое главное окно приложения?</p> <p>44. Опишите особенности использования архитектуры Document/View?</p>		

ЛР-13	<b>Создание проекта MFC SDI Application. Архитектура Документ – вид. Использование дополнительного вида для документа</b>	10 ак. часа
<p><b>Цель выполнения лабораторной работы:</b> Получение навыков создания MFC SDI Application на архитектуре «документ-вид» в интегрированной среде разработки Microsoft Visual Studio.</p>		
<p><b>Результат SDI</b> приложение на архитектуре «документ-вид» с несколькими видами одного документа</p>		
<p><b>Порядок выполнения лабораторной работы:</b></p> <ul style="list-style-type: none"> <li>● Подготовка к выполнению работы, в том числе: <ul style="list-style-type: none"> <li>● изучение структуры SDI MFC приложения с использованием архитектуры Document/View</li> <li>● повторение ранее изученного материала по архитектуре MFC DialogBased Application;</li> </ul> </li> <li>● Создание SDI MFC приложения на архитектуре «документ-вид» с несколькими видами одного документа</li> <li>● Защита лабораторной работы.</li> </ul>		
<p><b>Контрольные вопросы:</b></p> <p>45. Как создать дополнительный вид для документа?  46. Как организовать взаимодействие между видами и документом?  47. Опишите наиболее часто используемые классы видов и их основные методы?</p>		
ЛР-14	<b>Создание проекта MFC SDI Application. Архитектура Документ – вид. Работа с главным и контекстным меню.</b>	6 ак. часа
<p><b>Цель выполнения лабораторной работы:</b> Получение навыков создания MFC SDI Application на архитектуре «документ-вид» в интегрированной среде разработки Microsoft Visual Studio.</p>		
<p><b>Результат SDI</b> приложение на архитектуре «документ-вид» с использованием динамически настраиваемого главного и контекстных меню.</p>		
<p><b>Порядок выполнения лабораторной работы:</b></p> <ul style="list-style-type: none"> <li>● Подготовка к выполнению работы, в том числе: <ul style="list-style-type: none"> <li>● изучение структуры SDI MFC приложения с использованием архитектуры Document/View</li> <li>● повторение ранее изученного материала по архитектуре MFC DialogBased Application;</li> </ul> </li> <li>● Создание SDI MFC приложения на архитектуре «документ-вид» с динамически настраиваемым</li> <li>● Защита лабораторной работы.</li> </ul>		
<p><b>Контрольные вопросы:</b></p> <p>48. Какие существуют возможности по динамической настройке главного и контекстного меню?  49. Как вывести контекстное меню в определенном месте экрана?  50. Как сопоставить изображения пунктам меню?</p>		
ЛР-15	<b>Создание проекта MFC SDI Application. Архитектура Документ – вид. Работа с модальными и немодальными диалогами</b>	4 ак. часа

<b>Цель выполнения лабораторной работы:</b> Получение навыков создания MFC SDI Application на архитектуре «документ-вид» в интегрированной среде разработки Microsoft Visual Studio.		
<b>Результат</b> SDI приложение на архитектуре «документ-вид» с использованием модальных и немодальных диалогов		
<b>Порядок выполнения лабораторной работы:</b>		
<ul style="list-style-type: none"> <li>● Подготовка к выполнению работы, в том числе: <ul style="list-style-type: none"> <li>● изучение структуры SDI MFC приложения с использованием архитектуры Document/View</li> <li>● повторение ранее изученного материала по архитектуре MFC DialogBased Application;</li> </ul> </li> <li>● Создание SDI MFC приложения на архитектуре «документ-вид» с использованием модальных и немодальных диалогов.</li> <li>● Защита лабораторной работы.</li> </ul>		
<b>Контрольные вопросы:</b>		
51. В чем отличия модальных и немодальных диалогов? 52. Как вывести на экран модальный диалог? 53. Как вывести на экран немодальный диалог?		
<b>ЛР-16</b>	<b>Создание проекта MFC SDI Application. Архитектура Документ – вид. Использование библиотеки OpenGL для вывода графики</b>	<b>8 ак. часов</b>
<b>Цель выполнения лабораторной работы:</b> Получение навыков создания MFC SDI Application на архитектуре «документ-вид» с использованием OpenGL в интегрированной среде разработки Microsoft Visual Studio.		
<b>Результат</b> MFC SDI Application на архитектуре «документ-вид» с использованием OpenGL в интегрированной среде разработки Microsoft Visual Studio.		
<ul style="list-style-type: none"> <li>● Подготовка к выполнению работы, в том числе: <ul style="list-style-type: none"> <li>● изучение структуры SDI MFC приложения с использованием архитектуры Document/View</li> <li>● повторение ранее изученного материала по архитектуре MFC DialogBased Application.</li> </ul> </li> <li>● Создание SDI MFC приложения на архитектуре «документ-вид» на языке C++ с использованием OpenGL для графического вывода.</li> <li>● Самостоятельное изучение библиотеки OpenGL</li> <li>● Защита лабораторной работы.</li> </ul>		
<b>Контрольные вопросы:</b>		
54. Какой метод отвечает за вывод графики в оно вида? 55. Как перенаправить вывод графики в OpenGL? 56. Какова структура STL файла? 57. Опишите режим вывода GL_TRIANGLES?		
<b>ЛР-17</b>	<b>Основы работы с базами данных. Создание и наполнение таблиц.</b>	<b>8 ак. часов</b>
<b>Цель выполнения лабораторной работы:</b> Изучение методов работы с базами данных и основ языка SQL.		

**Результат SDI** приложение на архитектуре «документ-вид» реализацией методов работы с базами данных и основ языка SQL.

**Порядок выполнения лабораторной работы:**

- Подготовка к выполнению работы, в том числе:
  - изучение структуры SDI MFC приложения с использованием архитектуры Document/View
  - повторение ранее изученного материала по архитектуре MFC DialogBased Application.
  - изучение теоретических сведений о работе с базами данных и языке SQL
- Создание SDI MFC приложения на архитектуре «документ-вид» с реализацией взаимодействия с базой данных MySQL.
- Защита лабораторной работы.

**Контрольные вопросы:**

58. Как подключиться к MySQL?
59. Какие типы полей есть в MySQL?
60. Какими командами можно создать, измерить и удалить таблицу и ее поля?

**ЛР-18 Основы работы с базами данных. Запросы и индексы.**

**6 ак. часов**

**Цель выполнения лабораторной работы:** Изучение методов работы с базами данных и основ языка SQL.

**Результат SDI** приложение на архитектуре «документ-вид» реализацией методы работы с базами данных и основ языка SQL.

**Порядок выполнения лабораторной работы:**

1. Подготовка к выполнению работы, в том числе:
  - a. изучение структуры SDI MFC приложения с использованием архитектуры Document/View
  - b. повторение ранее изученного материала по архитектуре MFC DialogBased Application.
  - c. изучение теоретических сведений о работе с базами данных и языке SQL
2. Создание SDI MFC приложения на архитектуре «документ-вид» с реализацией взаимодействия с базой данных MySQL.
3. Защита лабораторной работы.

**Контрольные вопросы:**

61. Поясните синтаксис SELECT?
62. Какие логические условия можно применить в WHERE?
63. Опишите использование HAVING?

**ЛР-19 Основы работы с базами данных. Связанные таблицы и запросы к ним.**

**4 ак. часа**

**Цель выполнения лабораторной работы:** Изучение методов работы с базами данных и основ языка SQL.

**Результат SDI** приложение на архитектуре «документ-вид» реализацией методы работы с базами данных и основ языка SQL.

**Порядок выполнения лабораторной работы:**

1. Подготовка к выполнению работы, в том числе:
  - a. изучение структуры SDI MFC приложения с использованием архитектуры Document/View
  - b. повторение ранее изученного материала по архитектуре MFC DialogBased Application.
  - c. изучение теоретических сведений о работе с базами данных и языке SQL

<p>2. Создание SDI MFC приложения на архитектуре «документ-вид» с реализацией взаимодействия с базой данных MySQL.</p> <p>3. Защита лабораторной работы.</p>		
<p><b>Контрольные вопросы:</b></p> <p>64. Поясните смысл FOREIGN KEY?</p> <p>65. Какие связи можно установить между полями таблиц?</p> <p>66. Объясните использование JOIN?</p>		
ЛР-20	<b>Создание параметрической сборки.</b>	10 ак. Часа
<p><b>Цель выполнения лабораторной работы:</b> Изучение способов программного взаимодействия с САПР в области создания и конфигурирования сборок.</p>		
<p><b>Результат SDI</b> приложение, реализующее создание параметрической сборки машиностроительного изделия.</p>		
<p><b>Порядок выполнения лабораторной работы:</b></p> <ul style="list-style-type: none"> <li>● Подготовка к выполнению работы, в том числе: <ul style="list-style-type: none"> <li>● изучение структуры SDI MFC приложения с использованием архитектуры Document/View</li> <li>● повторение ранее изученного материала по программированию в САПР</li> <li>● повторение ранее изученного материала по архитектуре MFC DialogBased Application;</li> </ul> </li> <li>● Создание SDI MFC приложения на языке C++ для создание параметрической сборки</li> <li>● Защита лабораторной работы.</li> </ul>		
<p><b>Контрольные вопросы:</b></p> <p>67. Как создать документ-сборку? Каковы параметры создания сборки?</p> <p>68. Как добавить базовую деталь в сборку?</p> <p>69. Как добавить остальные элементы сборки?</p> <p>70. Как создать массив элементов в сборке?</p> <p>71. Как установить взаимосвязи компонентов сборки?</p>		
ЛР-21	<b>Численные методы. Интерполяция таблично заданных функций</b>	8 ак. часа
<p><b>Цель выполнения лабораторной работы:</b> Изучение методов интерполяции таблично заданных функций</p>		
<p><b>Результат SDI</b> приложение на архитектуре «документ-вид» с реализацией вывода графики в окне вида осуществляющее интерполяцию таблично заданной функции</p>		
<p><b>Порядок выполнения лабораторной работы:</b></p> <ul style="list-style-type: none"> <li>● Подготовка к выполнению работы, в том числе: <ul style="list-style-type: none"> <li>● изучение структуры SDI MFC приложения с использованием архитектуры Document/View</li> <li>● повторение ранее изученного материала по архитектуре MFC DialogBased Application;</li> <li>● изучение теоретических сведений об интерполяции таблично заданных функций</li> </ul> </li> <li>● Создание SDI MFC приложения на архитектуре «документ-вид» с реализацией вывода графики, осуществляющего интерполяцию таблично заданной функции</li> <li>● Защита лабораторной работы.</li> </ul>		
<p><b>Контрольные вопросы:</b></p> <p>72. Что такое интерполяция?</p>		

73. Какие методы интерполяции Вы знаете?  
74. Каковы условия их применимости?

### Календарный график дисциплины

№	Раздел	Нед ели	Виды учебной работы, ак. часы					Форм а проме жуточ ной аттест ации
			Л ек ци и	Се м ин ар ы	Л аб ор ат ор н ы е ра бо ты	К он су ль та ци и	С ам ос то ят ель ная ра бо та	
<b>Первый семестр изучения дисциплины</b>								
1	<b>Лабораторная работа ЛР-1.</b> <i>Создание проекта MFC Dialog Based Application. Классы диалога, приложения и их основные методы.</i>	1-4			8		16	
2	<b>Лабораторная работа ЛР-2.</b> <i>Численные методы. Нахождение определенных интегралов.</i>	5-6			2		4	
3	<b>Лабораторная работа ЛР-3.</b> <i>Численные методы. Решение трансцендентных уравнений</i>	7-8			4		8	
4	<b>Лабораторная работа ЛР-4.</b> <i>Численные методы. Одномерная минимизация.</i>	9-10			4		8	
5	<b>Лабораторная работа ЛР-5.</b> <i>Численные методы. Многомерная минимизация.</i>	11-12			6		12	
6	<b>Лабораторная работа ЛР-6.</b> <i>Программирование в САПР. Установление связи с САПР. Создание документа.</i>	13			2		4	
7	<b>Лабораторная работа ЛР-7.</b> <i>Программирование под Autodesk Inventor. Создание 2D и 3D эскизов</i>	14			2		4	
8	<b>Лабораторная работа ЛР-8.</b> <i>Программирование в САПР. Операции выдавливания.</i>	15			2		4	
9	<b>Лабораторная работа ЛР-9.</b> <i>Программирование в САПР. Операции вращения.</i>	16			2		4	



10	<b>Лабораторная работа ЛР-10.</b> <i>Программирование в САПР. Создание массивов твердотельных объектов</i>	17			2		4	
11	<b>Лабораторная работа ЛР-11.</b> <i>Программирование в САПР. Создание сопряжений</i>	18			2		4	
	Промежуточная аттестация							3
	<b>Итого в семестре:</b>				<b>36</b>		<b>72</b>	
<b>Второй семестр изучения дисциплины</b>								
12	<b>Лабораторная работа ЛР-12.</b> <i>Создание проекта MFC SDI Application. Архитектура Документ - вид</i>	19-20			8		16	
13	<b>Лабораторная работа ЛР-13.</b> <i>Создание проекта MFC SDI Application. Архитектура Документ – вид. Использование дополнительного вида для документа</i>	21-23			10		10	
14	<b>Лабораторная работа ЛР-14.</b> <i>Создание проекта MFC SDI Application. Архитектура Документ – вид. Работа с главным и контекстным меню.</i>	23-24			6		12	
15	<b>Лабораторная работа ЛР-15.</b> <i>Создание проекта MFC SDI Application. Архитектура Документ – вид. Работа с модальными и немодальными диалогами</i>	25			4		8	
16	<b>Лабораторная работа ЛР-16.</b> <i>Создание проекта MFC SDI Application. Архитектура Документ – вид. Использование библиотеки OpenGL для вывода графики</i>	26-27			8		8	
17	<b>Лабораторная работа ЛР-17.</b> <i>Основы работы с базами данных. Создание и наполнение таблиц.</i>	28-29			8		16	
18	<b>Лабораторная работа ЛР-18.</b> <i>Основы работы с базами данных. Запросы и индексы.</i>	30-31			6		12	
19	<b>Лабораторная работа ЛР-19.</b> <i>Основы работы с базами данных. Связанные таблицы и запросы к ним.</i>	31-32			4		8	
20	<b>Лабораторная работа ЛР-20.</b> <i>Создание параметрической сборки.</i>	33-34			10		10	

21	<b>Лабораторная работа ЛР-21.</b> <i>Численные методы.</i> <i>Интерполяция таблично заданных функций</i>	35-36			8		8	
	<b>Итого в семестре:</b>				<b>72</b>		<b>108</b>	
	<b>ИТОГО по дисциплине:</b>				<b>108</b>		<b>180</b>	

## 5. ОБРАЗОВАТЕЛЬНЫЕ ТЕХНОЛОГИИ

Методика преподавания дисциплины и реализация компетентностного подхода в изложении и восприятии материала предусматривает использование следующих активных и интерактивных форм проведения групповых, индивидуальных, аудиторных занятий в сочетании с внеаудиторной работой с целью формирования и развития профессиональных навыков у обучающихся:

- выполнение лабораторных работ в лабораториях вуза;
- индивидуальные и групповые консультации студентов преподавателем, в том числе в виде защиты выполненных заданий в рамках самостоятельной работы;
- выполнения курсового проекта;
- посещение профильных конференций и работа на мастер-классах экспертов и специалистов индустрии.

Самостоятельная внеаудиторная работа студентов составляет 50% от общего объема дисциплины и состоит из:

- подготовки к выполнению и подготовки к защите лабораторных работ;
- выполнению практических заданий;
- чтения литературы и освоения дополнительного материала в рамках тематики дисциплины;
- подготовки к текущей аттестации;
- подготовки к промежуточной аттестации.

## 6. ФОНД ОЦЕНОЧНЫХ СРЕДСТВ ДЛЯ ТЕКУЩЕГО КОНТРОЛЯ УСПЕВАЕМОСТИ, ПРОМЕЖУТОЧНОЙ АТТЕСТАЦИИ ПО ИТОГАМ ОСВОЕНИЯ ДИСЦИПЛИНЫ

В процессе обучения используются следующие оценочные формы самостоятельной работы студентов, оценочные средства текущего контроля успеваемости и промежуточных аттестаций:

- В первом семестре изучения дисциплины: выполнение лабораторных работ, зачет.
- Во втором семестре изучения дисциплины: выполнение лабораторных работ, курсового проекта, экзамен.

### **Описание показателей и критериев оценивания компетенций, формируемых по итогам освоения дисциплины, описание шкал оценивания**

Показателем оценивания компетенций на различных этапах их формирования является достижение обучающимися планируемых результатов обучения по дисциплине (модулю).

Показатель:	Критерии оценивания			
	Допороговое значение	Пороговое значение		
	2	3	4	5
ЗНАТЬ	Обучающийся демонстрирует полное отсутствие или недостаточное соответствие материалу дисциплины знаний, указанных в индикаторах компетенций дисциплины «Знать» (см. п. 3).	Обучающийся демонстрирует неполное соответствие следующих знаний, указанных в индикаторах компетенций дисциплины «Знать» (см. п. 3). Допускаются значительные ошибки, проявляется недостаточность знаний, по ряду показателей, обучающийся испытывает значительные затруднения при оперировании знаниями при их переносе на новые ситуации.	Обучающийся демонстрирует частичное соответствие следующих знаний, указанных в индикаторах компетенций дисциплины «Знать» (см. п. 3). Но допускаются незначительные ошибки, неточности, затруднения при аналитических операциях.	Обучающийся демонстрирует полное соответствие следующих знаний, указанных в индикаторах компетенций дисциплины «Знать» (см. п. 3). Свободно оперирует приобретенными знаниями.
УМЕТЬ	Обучающийся не умеет или в недостаточной степени умеет выполнять действия, указанных в индикаторах компетенций	Обучающийся демонстрирует неполное соответствие умений, указанных в индикаторах компетенций дисциплины «Уметь» (см. п. 3). Допускаются значительные ошибки,	Обучающийся демонстрирует частичное соответствие умений, указанных в индикаторах компетенций дисциплины «Уметь» (см. п. 3). Умения освоены, но	Обучающийся демонстрирует полное соответствие умений, указанных в индикаторах компетенций дисциплины

	дисциплины «Уметь» (см. п. 3).	проявляется недостаточность умений, по ряду показателей, обучающийся испытывает значительные затруднения при оперировании умениями при их переносе на новые ситуации.	допускаются незначительные ошибки, неточности, затруднения при аналитических операциях, переносе умений на новые, нестандартные ситуации.	«Уметь» (см. п. 3). Свободно оперирует приобретенными умениями, применяет их в ситуациях повышенной сложности.
<b>ВЛАДЕТЬ</b>	Обучающийся не владеет или в недостаточной степени владеет приемами, методами и иными умениями, указанными в индикаторах компетенций дисциплины «Владеть» (см. п. 3).	Обучающийся в неполном объеме владеет приемами, методами и иными умениями, указанными в индикаторах компетенций дисциплины «Владеть» (см. п. 3). Допускаются значительные ошибки, проявляется недостаточность владения навыками по ряду показателей. Обучающийся испытывает значительные затруднения при применении навыков в новых ситуациях.	Обучающийся частично владеет приемами, методами и иными умениями, указанными в индикаторах компетенций дисциплины «Владеть» (см. п. 3). Навыки освоены, но допускаются незначительные ошибки, неточности, затруднения при аналитических операциях, переносе умений на новые, нестандартные ситуации.	Обучающийся в полном объеме владеет приемами, методами и иными умениями, указанными в индикаторах компетенций дисциплины «Владеть» (см. п. 3). Свободно применяет полученные навыки в ситуациях повышенной сложности.

### **Шкалы оценивания результатов промежуточной аттестации**

Промежуточная аттестация обучающихся в форме экзамена проводится по результатам выполнения всех видов учебной работы, предусмотренных учебным планом по данной дисциплине (модулю), при этом учитываются результаты текущего контроля успеваемости в течение семестра. Оценка степени достижения обучающимися планируемых результатов обучения по дисциплине (модулю) проводится преподавателем, ведущим занятия по дисциплине (модулю) методом экспертной оценки. По итогам промежуточной аттестации по дисциплине выставляется оценка «отлично», «хорошо», «удовлетворительно» или «неудовлетворительно».

Промежуточная аттестация обучающихся в форме зачёта проводится по результатам выполнения всех видов учебной работы, предусмотренных учебным планом по данной дисциплине (модулю), при этом учитываются результаты текущего контроля успеваемости в течение семестра. Оценка степени

достижения обучающимися планируемых результатов обучения по дисциплине (модулю) проводится преподавателем, ведущим занятия по дисциплине (модулю) методом экспертной оценки. По итогам промежуточной аттестации по дисциплине (модулю) выставляется оценка «зачтено» или «не зачтено».

Шкала оценивания результатов промежуточной аттестации определена в п 5.6 «Положении о проведении текущего контроля успеваемости и промежуточной аттестации обучающихся федерального государственного бюджетного образовательного учреждения высшего образования «Московский политехнический университет», утвержденным приказом ректора Московского политехнического университета от 31.08.2017 № 843-ОД. В случае внесения изменений в документ или утверждения нового Положения, следует учитывать принятые правки.

К промежуточной аттестации допускаются только студенты, выполнившие все виды учебной работы, предусмотренные рабочей программой дисциплины. При этом используется балльно-рейтинговая система, включающая следующие критерии оценки.

<b>Критерий</b>	<b>Значение критерия</b>
Выполнение и защита лабораторных работ в срок	+5 баллов за каждую защищенную в срок лабораторную работу;
Невыполнение и/или не защита (защита с оценкой «неудовлетворительно») лабораторных работ.	-5 баллов, за пропуск занятия без уважительной причины;
Выполнение экзаменационного задания	Максимальное значение критерия – 80 баллов.

Максимальная сумма набираемых по дисциплине баллов в первом семестре – 135. Во втором – 135. С началом каждого нового семестра изучения дисциплины набранные баллы обнуляются и рейтинг студента ведется заново. Перевод набранных баллов в оценку промежуточной аттестации производится согласно следующей таблице.

<b>Оценка по балльно-рейтинговой системе</b>	<b>Оценка по итоговой аттестации</b>
0 ... 75	Неудовлетворительно
76 ... 90	Удовлетворительно

91 ... 115	Хорошо
116 ... 135	Отлично

### **Шкалы оценивания результатов лабораторных работ.**

<b>Шкала оценивания</b>	<b>Описание</b>
Отлично	Задание выполнено полностью и в срок. Отсутствуют ошибки в полученном результате. При процедуре защиты студент уверенно отвечает на контрольные вопросы, оперирует приобретенными знаниями и умениями, объясняет все этапы получения результата, его характеристики и причины их значений. Способен при необходимости доработать полученные результаты в соответствии с любыми незначительными изменениями в задании.
Хорошо	Задание выполнено полностью и в срок. Присутствуют незначительные ошибки в полученном результате. При процедуре защиты студент правильно отвечает на вопросы о ходе работы, оперирует приобретенными знаниями и умениями, однако возможны незначительные ошибки на дополнительные вопросы, в том числе и на вопросы для самоконтроля. Студент объясняет все этапы получения результата, его характеристики и причины их значений. Способен при необходимости доработать полученные результаты в соответствии с большинством незначительных изменений в задании.
Удовлетворительно	Задание выполнено либо со значительными ошибками, либо с опозданием. При процедуре защиты студент некорректно отвечает на некоторые дополнительные вопросы, в том числе и на вопросы для самоконтроля. Студент объясняет все этапы получения результата, его характеристики и причины их значений. Способен при необходимости доработать полученные результаты в соответствии с лишь некоторыми незначительными изменениями в задании.
Неудовлетворительно	Задание полностью не выполнено, либо выполнено не в срок и с грубыми ошибками. При процедуре защиты студент некорректно отвечает на большинство дополнительных вопросов, в том числе и на вопросы для самоконтроля. Не может объяснить этапы выполнения задания, характеристики и свойства полученного результата, причины и взаимосвязи между ними, исходными данными и своими действиями. Неспособен доработать полученные результаты в соответствии с незначительными изменениями в задании.

### **Экзаменационное задание**

Экзаменационное задание выполняется студентом индивидуально, по итогам изучения дисциплины или ее части. При этом достижение порогового результата работы над экзаменационным заданием соответствует описанному в п. 3 данного документа этапу освоения соответствующих компетенций на базовом или продвинутом уровне.

**Базовый уровень:** способность выполнять полученное задание, применяя полученные знание и умения на практике, владеть соответствующими индикаторами компетенции при выполнении задания.

**Продвинутый уровень:** способность выполнять полученное задание и решать самостоятельно сформированные задачи, применяя полученные знание и умения на практике. Уверенно владеть соответствующими индикаторами компетенции при выполнении задания, комбинировать их между собой и с индикаторами других компетенций для достижения проектных результатов.

Форма экзаменационного задания выбирается преподавателем и утверждается на заседании кафедры. Экзамен может проходить в следующих формах и с использованием следующих оценочных средств.

Форма	Представление оценочного средства в ФОС
Устная.	Банк контрольных вопросов, соответствующих отдельным темам дисциплины (см. п. 4 настоящего документа). Вопросы формируют экзаменационный билет (см. ниже), состоящий из теоретических вопросов и практических заданий (типовые практические задания представлены ниже). Билеты, включая вопросы и практические задания, формируются преподавателем и утверждаются на заседании кафедры. В них могут быть включены дополнительные контрольные вопросы и задания, не требующие у студентов наличия не формируемых данной дисциплиной компетенций или более высоких этапов сформированности формируемых. Для ответа на каждый вопрос и для решения любого практического задания студент должен находиться на требуемом для данной дисциплины уровне сформированности всех соответствующих ей компетенций: каждый вопрос и задание проверяет уровень сформированности всех соответствующих данной дисциплине компетенций.
Письменная.	Оценочное средство полностью соответствует оценочным средствам устной формы задания.
Практико-ориентированная (формат WorldSkills).	Типовое задание практико-ориентированного экзамена. Задание практико-ориентированного формируется преподавателем на основе типового и Методических рекомендаций по разработке задания ПОЭ, утверждаются на заседании кафедры. Задание ПОЭ проверяет уровень сформированности всех соответствующих дисциплине компетенций.

## Типовой экзаменационный билет

МИНИСТЕРСТВО ОБРАЗОВАНИЯ И НАУКИ РОССИЙСКОЙ ФЕДЕРАЦИИ  
ФЕДЕРАЛЬНОЕ ГОСУДАРСТВЕННОЕ БЮДЖЕТНОЕ ОБРАЗОВАТЕЛЬНОЕ УЧРЕЖДЕНИЕ ВЫСШЕГО ОБРАЗОВАНИЯ

**«МОСКОВСКИЙ ПОЛИТЕХНИЧЕСКИЙ УНИВЕРСИТЕТ»  
(МОСКОВСКИЙ ПОЛИТЕХ)**

ЭКЗАМЕНАЦИОННЫЙ БИЛЕТ №1  
по дисциплине  
«ПРОГРАММИРОВАНИЕ В САПР»  
направление подготовки 09.03.01 Информатика и вычислительная техника

### ВОПРОСЫ:

1. Назовите известные Вам операторы условного перехода? Каков их синтаксис?
2. Как передать параметр функции по ссылке и по значению?
3. Объясните смысл модификаторов доступа public, private, protected?
4. Напишите программу вычисления суммы ряда с заданной точностью.

Утверждено: \_\_\_\_\_ / \_\_\_\_\_ / «\_\_» \_\_\_\_\_ 20\_\_ г.

## Типовые практические задания

1. Напишите программу вычисления суммы ряда с заданной точностью.
2. Напишите программу построения заданной детали в Autodesk Inventor или Компас 3D.
3. Напишите программу определения номера зоны на координатной диаграмме, в которую попала введенная пользователем точка.
4. Написать класс, реализующий понятие “3D-вектор” и свойственные ему математические операции.
5. Разработать программу, загружающую из файла текстовые строки и осуществляющую их парсинг в соответствии с заданным форматом.

## Типовое задание в практико-ориентированном формате

МИНИСТЕРСТВО ОБРАЗОВАНИЯ И НАУКИ РОССИЙСКОЙ ФЕДЕРАЦИИ  
ФЕДЕРАЛЬНОЕ ГОСУДАРСТВЕННОЕ БЮДЖЕТНОЕ ОБРАЗОВАТЕЛЬНОЕ УЧРЕЖДЕНИЕ ВЫСШЕГО ОБРАЗОВАНИЯ

**«МОСКОВСКИЙ ПОЛИТЕХНИЧЕСКИЙ УНИВЕРСИТЕТ»  
(МОСКОВСКИЙ ПОЛИТЕХ)**



**ЭКЗАМЕНАЦИОННОЕ ЗАДАНИЕ**  
по дисциплине  
**«ПРОГРАММИРОВАНИЕ В САПР»**  
направление подготовки 09.03.01 Информатика и вычислительная техника

**ВРЕМЯ ВЫПОЛНЕНИЯ ЗАДАНИЯ**

8 часов.

**ЗАДАНИЕ ЭКЗАМЕНА**

Разработайте SDI MFC приложение с динамическими разделяемыми областями экрана и поддержкой архитектуры Document/View, реализующее решение задач, которые Вы выполняли в течение семестра на лабораторных работах: вычисление определенного интеграла, нахождение корня трансцендентного уравнения и минимума функции.

Одна из частей экрана должна содержать древовидный список выбора решаемой задачи с наследованием от элемента с названием “Семестр”. При клике на какой-либо заголовок в древовидном списке должен открываться диалог настройки параметров решаемой задачи.

Вторая часть экрана должна содержать графическое отображение геометрической интерпретации решаемой задачи:

- для нахождения интеграла – график интегрируемой функции и закрашенную цветом или штриховкой площадь под графиком интегрируемой функции, обозначающую найденное значение.
- для трансцендентного уравнения график функции с обозначенным на нем корнем уравнения;
- для минимизации - график функции с обозначенной на нем точкой минимума;

Для всех графиков нужно предусмотреть динамический масштаб в зависимости от размеров окна вывода, отрисовку осей координат с маркерами шкал, возможность настроить цвет, толщину линий и фоновый цвет.

Приложение должно поддерживать сохранение текущих параметров решения задач в виде файла, а также хранение пользовательских настроек в реестре Windows.

**УСЛОВИЯ ВЫПОЛНЕНИЯ РАБОТЫ**

Для выполнения задания студент может использовать следующее программное обеспечение:

- MS Visual Studio с установленной библиотекой MFC

**ДОСТУП К СПРАВОЧНИКАМ**

Для получения справочной информации разрешается использовать следующий ресурс:

- <http://www.msdn.com>

**ПОРЯДОК ВЫПОЛНЕНИЯ РАБОТЫ**

- Работа выполняется на физической виртуальной или машине, где установлено все необходимое программное обеспечение и размещены все необходимые данные.

- После выполнения результаты в виде EXE-модуля и ZIP-архива исходников необходимо сохранить в указанное преподавателем расположение в папку «*ФИО\_группа*», где ФИО\_группа – ваша фамилия, имя, отчество и номер группы на русском языке) Для сдачи экзамена используется локальный Веб- и PHP-сервер.

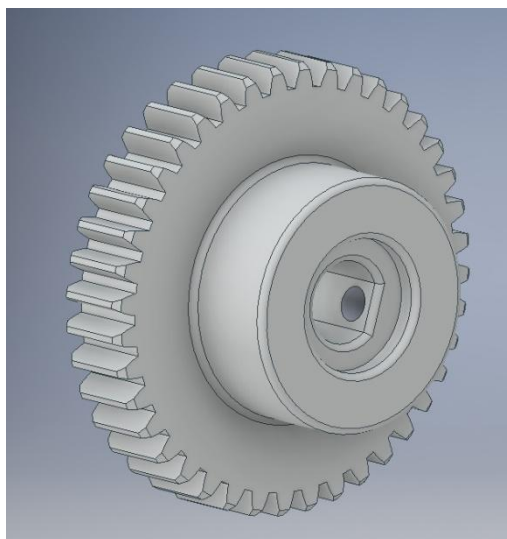
### КРИТЕРИИ ОЦЕНКИ ЗАДАНИЯ

№	Наименование критерия	Балл
<b>ПРИЛОЖЕНИЕ В ЦЕЛОМ</b>		<b>52</b>
1	Приложение работоспособно	1
2	Присутствуют динамические области экрана	4
3	В главное меню добавлены пункты вызова настроечного диалога	1
4	Пункты вызова настроечного диалога работоспособны	4
5	Реализован древовидный список	10
6	Реализована графическая часть экрана	30
7	Реализовано сохранение настроек в реестре	2
<b>ЗАДАЧА ИНТЕГРАЛ</b>		<b>47</b>
4	Реализован диалог настройки параметров	2
5	Диалог полностью работоспособен	5
	Реализовано 3 метода нахождения интеграла	15
	Реализовано 2 метода нахождения интеграла	10
	Реализован 1 метод нахождения интеграла	5
5	Реализовано закрашивание интегральной площади	10
<b>ЗАДАЧА КОРЕНЬ УРАВНЕНИЯ</b>		<b>27</b>
6	Реализован диалог настройки параметров	2
7	Диалог полностью работоспособен	5
8	Реализовано 2 метода нахождения корня	10
9	Реализован 1 метод нахождения корня	5
10	Реализован графический вывод найденного корня	5
<b>ЗАДАЧА МИНИМУМ ФУНКЦИИ</b>		<b>10</b>
11	Реализован диалог настройки параметров	2
12	Диалог полностью работоспособен	5экза
13	Реализован графический вывод точки минимума	10

Результат работы оценивается согласно приведенным выше критериям, выполнение каждого из которых увеличивает результирующий баллом на указанное значение (доводится до сведения студентов только после экзамена).

### Пример задания на курсовую работу

Разработать MFC Dialog Based приложение на языке C++ с использованием ООП и Autodesk Inventor API или Компас 3D в среде Microsoft Visual Studio для реализации конфигуратора машиностроительного изделия, представленного на рисунке.



Предусмотреть возможность ввода пользователем параметров построения изделия и проверку их правильности с учетом геометрических соотношений.

## **7. УЧЕБНО-МЕТОДИЧЕСКОЕ И ИНФОРМАЦИОННОЕ ОБЕСПЕЧЕНИЕ ДИСЦИПЛИНЫ**

### *Основная литература*

1. Лянг, В. Ф. Программирование в САПР. Пространственное моделирование аппарата воздушного охлаждения в среде Autodesk Inventor : учебное пособие / В.Ф. Лянг. — Москва : ИНФРА-М, 2022. — 476 с. — (Высшее образование: Бакалавриат). — DOI 10.12737/991757. - ISBN 978-5-16-014572-3. - Текст : электронный. - URL: <https://znanium.com/catalog/product/991757> (дата обращения: 28.11.2022). – Режим доступа: по подписке.
2. Лянг, В. Ф. Программирование в САПР: пространственное моделирование колонного аппарата в среде Autodesk Inventor : учебное пособие / В.Ф. Лянг. — Москва : ИНФРА-М, 2021. — 249 с. + Доп. материалы [Электронный ресурс]. — (Высшее образование: Бакалавриат). — DOI 10.12737/991773. - ISBN 978-5-16-014573-0. - Текст : электронный. - URL: <https://znanium.com/catalog/product/991773> (дата обращения: 28.11.2022). – Режим доступа: по подписке.

3. Затонский, А. В. Программирование и основы алгоритмизации. Теоретические основы и примеры реализации численных методов: учебное пособие / А.В. Затонский, Н.В. Бильфельд. — 2-е изд. — Москва : РИОР : ИНФРА-М, 2020. — 167 с. — (Высшее образование). — DOI: <https://www.dx.doi.org/10.12737/20468>. - ISBN 978-5-369-01195-9. - Текст : электронный. - URL: <https://znanium.com/catalog/product/1077389> (дата обращения: 28.11.2022). – Режим доступа: по подписке.
4. Павловская, Т. А. C/C++. Структурное и объектно-ориентированное программирование : практикум / Т. А. Павловская, Ю. А. Щупак. - Санкт-Петербург : Питер, 2021. - 352 с. - (Серия «Учебное пособие»). - ISBN 978-5-4461-9799-6. - Текст : электронный. - URL: <https://znanium.com/catalog/product/1857042> (дата обращения: 28.11.2022). – Режим доступа: по подписке.
5. Немцова, Т. И. Программирование на языке высокого уровня. Программирование на языке C++ : учебное пособие / Т.И. Немцова, С.Ю. Голова, А.И. Терентьев ; под ред. Л.Г. Гагариной. — Москва : ФОРУМ : ИНФРА-М, 2021. — 512 с. + Доп. материалы [Электронный ресурс]. — (Среднее профессиональное образование). - ISBN 978-5-8199-0699-6. - Текст : электронный. - URL: <https://znanium.com/catalog/product/1172261> (дата обращения: 28.11.2022). – Режим доступа: по подписке.

#### *Дополнительная литература*

6. С.Н. Норсеев. Разработка приложений под компас в DELPHI. <https://norseev.ru/download/develop-kompas-applications-on-delphi/?wpdmdl=1994&refresh=627d60e4181c41652383972>
7. Диков, А.В. Математическое моделирование и численные методы : учебное пособие / А.В. Диков, С.В. Степанова ; ред. Г.В. Сугробов. – Пенза : Пензенский государственный педагогический университет (ПГПУ), 2000. – 162 с. – Режим доступа: по подписке. – URL: <http://biblioclub.ru/index.php?page=book&id=96973> (дата обращения: 14.05.2020). – Текст : электронный.

8. Дэвид Дж. Круглински, Скотт Уингоу, Дж. Шеферд. Программирование на Microsoft Visual C++ 6.0 для профессионалов. М.: Русская редакция, 2004 г.-861 с.
9. Диков, А.В. Математическое моделирование и численные методы : учебное пособие / А.В. Диков, С.В. Степанова ; ред. Г.В. Сугробов. – Пенза : Пензенский государственный педагогический университет (ПГПУ), 2000. – 162 с. – Режим доступа: по подписке. – URL: <http://biblioclub.ru/index.php?page=book&id=96973> (дата обращения: 14.05.2020). – Текст : электронный.
10. Дэвид Дж. Круглински, Скотт Уингоу, Дж. Шеферд. Программирование на Microsoft Visual C++ 6.0 для профессионалов. М.: Русская редакция, 2004 г.-861 с.
11. Александров, Э.Э. Программирование на языке С в Microsoft Visual Studio 2010 : учебное пособие / Э.Э. Александров, В.В. Афонин ; Национальный Открытый Университет "ИНТУИТ". – Москва : Интернет-Университет Информационных Технологий (ИНТУИТ), 2010. – 500 с. : ил. – Режим доступа: по подписке. – URL: <https://biblioclub.ru/index.php?page=book&id=233564> (дата обращения: 05.05.2020). – Текст : электронный.
12. Owen R. Inventor Programming in C++ [Электронный ресурс]: – Электрон. учеб. – 2019. – режим доступа к учеб.: <http://www.ransensoftware.com/Inventor-CPP/>
13. Brian E. Creating Add-Ins for Inventor, 2018, v. 2, p. 8-12.
14. Autodesk Inventor API. Первые шаги [Электронный ресурс]: – Электрон. учеб. – 2015. – режим доступа к учеб.: [https://ru.wikibooks.org/wiki/Autodesk\\_Inventor\\_API.\\_Первые\\_шаги](https://ru.wikibooks.org/wiki/Autodesk_Inventor_API._Первые_шаги)  
*Интернет ресурсы*
15. <https://docs.microsoft.com/ru-ru/cpp/?view=vs-2019>
16. <http://cppstudio.com/>

## **8. МАТЕРИАЛЬНО-ТЕХНИЧЕСКОЕ ОБЕСПЕЧЕНИЕ ДИСЦИПЛИНЫ**

### **8.1 Требования к оборудованию и помещению для занятий**

Лабораторные работы и самостоятельная работа студентов должны проводиться в специализированной аудитории, оснащенной современной оргтехникой и персональными компьютерами с программным обеспечением в соответствии с тематикой изучаемого материала. Число рабочих мест в аудитории должно быть достаточным для обеспечения индивидуальной работы студентов. Рабочее место преподавателя должно быть оснащено современным компьютером с подключенным к нему проектором на настенный экран, или иным аналогичным по функциональному назначению оборудованием.

### **8.2 Требования к программному обеспечению**

Для выполнения лабораторных работ и самостоятельной работы необходимо следующее программное обеспечение и ресурсы:

1. Microsoft Visual Studio
2. Библиотека MFC
3. Autodesk Inventor или Компас 3D
4. ЭОР «Программирование в САПР»  
(<https://online.mospolytech.ru/course/view.php?id=1204>) и  
«Программирование в САПР-2»  
(<https://online.mospolytech.ru/course/view.php?id=8645>)

## **9. МЕТОДИЧЕСКИЕ РЕКОМЕНДАЦИИ ДЛЯ САМОСТОЯТЕЛЬНОЙ РАБОТЫ СТУДЕНТОВ**

Изучение дисциплины осуществляется в строгом соответствии с целевой установкой в тесной взаимосвязи учебным планом. Основой теоретической подготовки студентов являются *аудиторные занятия, лабораторные работы*.

В процессе самостоятельной работы студенты закрепляют и углубляют знания, полученные во время аудиторных занятий, дорабатывают конспекты и записи, готовятся к проведению и обрабатывают результаты лабораторных работ, готовятся к промежуточной аттестации, а также самостоятельно изучают отдельные темы учебной программы.

На занятиях студентов, в том числе предполагающих практическую деятельность, осуществляется закрепление полученных, в том числе и в процессе самостоятельной работы, знаний. Особое внимание обращается на развитие

умений и навыков установления связи положений теории с профессиональной деятельностью будущего специалиста.

Самостоятельная работа осуществляется индивидуально. Контроль самостоятельной работы организуется в двух формах:

- самоконтроль и самооценка студента;
- контроль со стороны преподавателей (текущий и промежуточный).

Критериями оценки результатов самостоятельной работы студента являются:

- уровень освоения студентом учебного материала;
- умения студента использовать теоретические знания при выполнении практических задач;
- сформированность компетенций;
- оформление материала в соответствии с требованиями.

## **10. МЕТОДИЧЕСКИЕ РЕКОМЕНДАЦИИ ДЛЯ ПРЕПОДАВАТЕЛЯ**

1. При подготовке к занятиям следует предварительно проработать материал занятия, предусмотрев его подачу точно в отведенное для этого время занятия. Следует подготовить необходимые материалы – теоретические сведения, задачи и др. При проведении занятия следует контролировать подачу материала и решение заданий с учетом учебного времени, отведенного для занятия.

2. При проверке работ и отчетов следует учитывать не только правильность выполнения заданий, но и оптимальность выбранных методов решения, правильность выполнения всех его шагов.

3. При организации и проведения экзаменов в практико-ориентированной форме следует использовать утвержденные кафедрой Методические рекомендации.

**Приложение 1.**

**К рабочей программе дисциплины «Программирование в САПР»**  
*Фонд оценочных средств. Тест для контроля знаний*

[ПК-4,5]

"Привязка" отрисовки в окне вида к OpenGL происходит в методе

- A) wglMakeCurrent
- B) wglCreateContext
- C) wglMakePair
- D) wglPair

[ПК-4,5]

В каком методе в примере происходит чтение STL файла

- A) Serialize
- B) OnFileNew
- C) OnFileOpen
- D) ReadFile

[ПК-4,5]

В каком методе класса COpenGL производится изменение размера области вывода

- A) Reshape
- B) Size
- C) OnSize



D) Resize

[ПК-4,5]

В каком методе класса COpenGL производится отрисовка сцены

A) Render

B) Draw

C) OnDraw

D) Paint

[ПК-4,5]

В примере задается цвет

A) для наружной и внутренней поверхности

B) только для наружной поверхности

C) только для внутренней поверхности

D) используется цвет по умолчанию

[ПК-4,5]

Для олучения следующей подстроки из объекта stringstream нужно использовать

A) >>

B) <<

C) GetString

D) GetNextString

[ПК-4,5]

Для статического связывания библиотеки OpenGL с приложением нужно использовать файлы

A) OpenGL32.lib и GIU32.lib

B) OpenGL.lib и GIU32.lib

C) OpenGraphL32.lib и GIU32.lib

D) OpenGraphL32.lib и GraphlibraryU32.lib

[ПК-4,5]

Как называется метод дополнительной инициализации класса COpenGL

A) Init

B) OnInit

C) Itilize

D) InitialUpdate

[ПК-4,5]

Каким ключевым словом в формате STL обозначается твердое тело

A) solid

B) facet

C) boby

D) rigit body

[ПК-4,5]

Каким ключевым словом(словами) в формате STL обозначается вершина треугольника

- A) facet normal
- B) vertex
- C) endloop
- D) outer loop

[ПК-4,5]

Каким ключевым словом(словами) в формате STL обозначается начало перечисления вершин

- A) facet normal
- B) vertex
- C) endloop
- D) outer loop

[ПК-4,5]

Каким ключевым словом(словами) в формате STL обозначается окончание перечисления вершин

- A) facet normal
- B) vertex
- C) endloop
- D) outer loop

[ПК-4,5]

Каким ключевым словом(словами) в формате STL обозначается перпендикуляр к элементу поверхности

- A) facet normal
- B) vertex
- C) endloop
- D) outer loop

[ПК-4,5]

Какой заголовочные файлы надо включить чтобы работать с OpenGL

- A) GL.h и GLU.h
- B) OpenGL.h и OpenGLU.h
- C) Graphics.h и GraphicsU.h

[ПК-4,5]

Какой константой задается первый источник света в OpenGL

- A) GL\_LIGHT0
- B) GL\_LIGHT1
- C) LIGHT0
- D) GL\_LIGHT\_THIRST

[ПК-4,5]

Какой метод OpenGL использовался в примере для начала вывода графики сцены

- A) glBegin
- B) Begin
- C) glStart
- D) glStartflv

[ПК-4,5]

Какой метод OpenGL использовался в примере для окончания вывода графики сцены

- A) glEnd
- B) End
- C) glStop
- D) glStopflv

[ПК-4,5]

Какой метод OpenGL использовался в примере для установки свойств материала

- A) glMaterialfv
- B) glMaterial
- C) glMaterialLv
- D) Materialfv
- E) glMaterialflv

[ПК-4,5]

Какой метод OpenGL использовался в примере для установки свойств освещения

- A) glLightfv
- B) Lightfv
- C) glLight
- D) glLightflv

[ПК-4,5]

Какой метод OpenGL производит масштабирование сцены

- A) glScale
- B) Scale
- C) Matrix
- D) PopMatrix
- E) PushMatrix

[ПК-4,5]

Какой метод OpenGL производит смещение сцены Какой метод OpenGL производит вращение сцены

- A) glTranslate
- B) Translate

- C) TranslateMatrix
- D) PopMatrix
- E) PushMatrix

[ПК-4,5]

Какой метод в примере производит изменение масштаба сцены

- A) OnMouseWheel
- B) OnMouseMove
- C) OnLBtnDown
- D) OnLBtnUp

[ПК-4,5]

Какой метод в примере производит изменение размера области вывода

- A) OnSize
- B) Size
- C) OnLBtnDown
- D) OnLBtnUp

[ПК-4,5]

Какой метод вывода используется в примере

- A) GL\_TRIANGLES
- B) GL\_LINES
- C) GL\_POINTS
- D) GL\_SHAPES

[ПК-4,5]

Какой метод позволяет получить дескриптор окна

- A) GetSafeHwnd
- B) Get
- C) Hwnd
- D) GetOwnHWND

[ПК-4,5]

Какой метод позволяет получить контекст устройства вывода по дескриптору

- A) GetDC
- B) GetSafeDC
- C) Hwnd
- D) GetOwnDC

[ПК-4,5]

Подготовительный метод класса COpenGL называется

- A) SetupPixelFormat
- B) PreparePixel
- C) SetPixel

D) SetupFormat

[ПК-4,5]

При использовании формата STL поверхности разбиваются на

- A) треугольники
- B) прямоугольники
- C) параллелограммы
- D) многогранники

[ПК-4,5]

Сколько источников света используется для при рисовании сцены в примере

- A) 2
- B) 1
- C) 3
- D) 4

[ПК-4,5]

Точность представления модели в формате STL связана с количеством треугольников

- A) прямой зависимостью
- B) обратной зависимостью

[ПК-4,5]

Что возвращает метод `find` из `string` при неудачном поиске

- A) `std::string::npos`
- B) 0
- C) -1

**Приложение 2.**  
**К рабочей программе дисциплины «Программирование в САПР»**  
*Темы курсовых проектов*

1. Разработать программный конфигурактор в среде Autodesk Inventor или Компас 3D для изделия «Корпус большой»
2. Разработать программный конфигурактор в среде Autodesk Inventor или Компас 3D для изделия «Корпус малый»
3. Разработать программный конфигурактор в среде Autodesk Inventor или Компас 3D для изделия «Шестерня косозубая»
4. Разработать программный конфигурактор в среде Autodesk Inventor или Компас 3D для изделия «Петля»
5. Разработать программный конфигурактор в среде Autodesk Inventor или Компас 3D для изделия «Крышка масляного бака»
6. Разработать программный конфигурактор в среде Autodesk Inventor или Компас 3D для изделия «Поворотный стол»
7. Разработать программный конфигурактор в среде Autodesk Inventor или Компас 3D для изделия «Крепление большое»
8. Разработать программный конфигурактор в среде Autodesk Inventor или Компас 3D для изделия «Радиатор»
9. Разработать программный конфигурактор в среде Autodesk Inventor или Компас 3D для изделия «Шестерня большая»
10. Разработать программный конфигурактор в среде Autodesk Inventor или Компас 3D для изделия «Шестерня малая»
11. Разработать программный конфигурактор в среде Autodesk Inventor или Компас 3D для изделия «Крепление большое»
12. Разработать программный конфигурактор в среде Autodesk Inventor или Компас 3D для изделия «Крепление малое»
13. Разработать программный конфигурактор в среде Autodesk Inventor или Компас 3D для изделия «Крепление фасонное»
14. Разработать программный конфигурактор в среде Autodesk Inventor или Компас 3D для изделия «Хомут»
15. Разработать программный конфигурактор в среде Autodesk Inventor или Компас 3D для изделия «Ручка большая»
16. Разработать программный конфигурактор в среде Autodesk Inventor или Компас 3D для изделия «Ручка малая»
17. Разработать программный конфигурактор в среде Autodesk Inventor или Компас 3D для изделия «Червячное колесо»
18. Разработать программный конфигурактор в среде Autodesk Inventor или Компас 3D для изделия «Червячный вал»
19. Разработать программный конфигурактор в среде Autodesk Inventor или Компас 3D для изделия «Насосная камера»
20. В Разработать программный конфигурактор в среде Autodesk Inventor или Компас 3D для изделия «Вал-червяк»

21. Разработать программный конфигуратор в среде Autodesk Inventor или Компас 3D для изделия «Корпус привода»
22. Разработать программный конфигуратор в среде Autodesk Inventor или Компас 3D для изделия «Корпус узла»
23. Разработать программный конфигуратор в среде Autodesk Inventor или Компас 3D для изделия «Уголок»
24. Разработать программный конфигуратор в среде Autodesk Inventor или Компас 3D для изделия «Шестерня двойная»
25. Разработать программный конфигуратор в среде Autodesk Inventor или Компас 3D для изделия «Вставка в катушку»
26. Разработать программный конфигуратор в среде Autodesk Inventor или Компас 3D для изделия «Защелка»
27. Разработать программный конфигуратор в среде Autodesk Inventor или Компас 3D для изделия «Заглушка»
28. Разработать программный конфигуратор в среде Autodesk Inventor или Компас 3D для изделия «Втулка»
29. Разработать программный конфигуратор в среде Autodesk Inventor или Компас 3D для изделия «Крепление для кулеров»
30. Разработать программный конфигуратор в среде Autodesk Inventor или Компас 3D для изделия «Крепление малое»