

Документ подписан простой электронной подписью
Информация о владельце:
ФИО: Максимов Алексей Борисович
Должность: директор департамента по образовательной политике
Дата подписания: 01.11.2025 16:10:26
Уникальный программный ключ:
8db180d1a3f02ac9e60521a5672742735c18b1d6

**МИНИСТЕРСТВО НАУКИ И ВЫСШЕГО ОБРАЗОВАНИЯ РОССИЙСКОЙ
ФЕДЕРАЦИИ**

**Федеральное государственное автономное образовательное учреждение высшего
образования**

«Московский политехнический университет»

УТВЕРЖДЕНО

Декан факультета
Информационных технологий
/ Демидов Д.Г. /
«30» августа 2021 г.



Рабочая программа дисциплины
«СИСТЕМЫ ИНЖЕНЕРНОГО АНАЛИЗА»

Направление подготовки:
09.03.01 Информатика и вычислительная техника

Образовательная программа (профиль):
«Интеграция и программирование в САПР»

Год начала обучения:
2021

Уровень образования:
бакалавриат

Квалификация (степень) выпускника:
Бакалавр

Форма обучения:
очная

Москва, 2021

Рабочая программа дисциплины составлена в соответствии с федеральным образовательным стандартом высшего образования – бакалавриата по направлению подготовки 09.03.01 Информатика и вычислительная техника.

Рабочая программа утверждена на заседании кафедры СМАРТ-технологии " __ " _____ 20__ г (Протокол № ____).

И.о. заведующего кафедрой «СМАРТ-технологии»:

_____ / Я. В. Береснева /

Согласовано:

Руководитель образовательной программы:

_____ / А. В. Толстикова /

Программу составили:

_____ / И.С. Лавренко /

_____ / А. В. Толстикова /

_____ / _____ /

_____ / _____ /

_____ / _____ /

1. ЦЕЛИ ОСВОЕНИЯ ДИСЦИПЛИНЫ

К **основным целям** освоения дисциплины относятся:

- формирование знаний об основных понятиях гидродинамики;
- формирование знаний в области основ вычислительной гидродинамики;
- получение умений анализировать задачи в области вычислительной гидродинамики и синтезировать необходимые граничные условия;
- овладение общей методикой гидродинамических расчётов в CFD пакетах;
- формирование знаний в области создания программного обеспечения для решения задач гидродинамики;
- формирование практических знаний о методах решения задач прочности элементов конструкций; знаний и навыков в области теоретического и экспериментального исследования напряженно-деформированного состояния элементов конструкций при простых и сложных видах нагружения с использованием САЕ систем;
- закрепление получаемых в семестре знаний и навыков на практике;
- формирование взаимосвязей, получаемых в семестре знаний и навыков с изученными ранее и изучаемых параллельно с данной дисциплиной;
- подготовка студентов к деятельности в соответствии с квалификационной характеристикой бакалавра.

К **основным задачам** дисциплины относятся:

- овладение навыками и приемами создания программного обеспечения для решения гидродинамических задач;
- освоение методов расчета элементов конструкций на прочность, определения механических характеристик материалов,

экспериментального определения напряженно-деформированного состояния при простых и сложных видах нагружения с использованием современных CAE систем;

- изучение и освоение теоретического материала, как в процессе контактной, так и в ходе самостоятельной работы;
- выполнение предоставленных практических заданий различных форм, как в процессе контактной, так и в ходе самостоятельной работы;
- самостоятельная работа над тематикой дисциплины для формирования компетенций основной образовательной программы (далее, ООП).

2. МЕСТО ДИСЦИПЛИНЫ В СТРУКТУРЕ ООП БАКАЛАВРИАТА

Дисциплина относится к числу учебных дисциплин части, формируемой участниками образовательных отношений.

Дисциплина взаимосвязана логически и содержательно-методически со следующими дисциплинами и практиками ООП:

- Математический анализ;
- Физика;
- Программирование в системах автоматизированного проектирования;
- Основы термо-, гидро- и газодинамики;
- Системы автоматизированного проектирования электротехники и электроники.

3. ПЕРЕЧЕНЬ ПЛАНИРУЕМЫХ РЕЗУЛЬТАТОВ ОБУЧЕНИЯ ПО ДИСЦИПЛИНЕ, СООТНЕСЕННЫЕ С ПЛАНИРУЕМЫМИ РЕЗУЛЬТАТАМИ ОСВОЕНИЯ ОБРАЗОВАТЕЛЬНОЙ ПРОГРАММЫ

В результате освоения дисциплины у обучающихся формируются следующие компетенции и должны быть достигнуты следующие результаты обучения как этап формирования соответствующих компетенций.

Код компетенции	Наименование компетенции	Индикаторы планируемых результатов обучения по дисциплине
ПК-1	Способен разрабатывать требования и проектировать программное обеспечение.	<p><i>ПК-1.1. Знать:</i></p> <ul style="list-style-type: none"> ● Возможности существующей программно-технической архитектуры ● Возможности современных и перспективных средств разработки программных продуктов, технических средств ● Методологии разработки программного обеспечения и технологии программирования ● Методологии и технологии проектирования и использования баз данных ● Методы и средства проектирования программного обеспечения ● Методы и средства проектирования программных интерфейсов ● Методы и средства проектирования баз данных ● Принципы построения архитектуры программного обеспечения и виды архитектуры программного обеспечения ● Типовые решения, библиотеки программных модулей, шаблоны, классы объектов, используемые при разработке программного обеспечения <p><i>ПК-1.2. Уметь:</i></p> <ul style="list-style-type: none"> ● Выбирать средства реализации требований к программному обеспечению ● Вырабатывать варианты реализации программного обеспечения ● Использовать существующие типовые решения и шаблоны проектирования программного обеспечения

		<ul style="list-style-type: none"> ● Применять методы и средства проектирования программного обеспечения, структур данных, баз данных, программных интерфейсов <p><i>ПК-1.3. Владеть:</i></p> <ul style="list-style-type: none"> ● Инструментами и технологиями разработки требований и проектирования программного обеспечения ● инструментами и технологиями разработки программного кода
ПК-4	Способен разрабатывать документы информационно-маркетингового назначения, разрабатывать технические документы, адресованные специалисту по информационным технологиям.	<p><i>ПК-4.3. Владеть:</i></p> <ul style="list-style-type: none"> ● навыками сбора экспертной информации по предметной области, определения и описания информационной или математической модели;
ПК-5	Способен проектировать и разрабатывать инженерное программное обеспечение, интегрировать в деятельность предприятия.	<p><i>ПК-5.1. Знать:</i></p> <ul style="list-style-type: none"> ● механические системы, принципы функционирования и их назначение; ● принципы компьютерной графики, создания фотореалистичного изображения и анимации конструкций; ● принципы симуляции физической среды в том числе с использованием систем инженерного анализа; ● принципы разработки электронных моделей, конструкторской документации с использованием САПР; ● технологические процессы, в том числе аддитивные технологии, применяемые на машиностроительных предприятиях; ● стандарты ЕСКД, ISO применяемые в промышленности; ● основные принципы сопротивления материалов, газо- гидродинамических,

		<p>теплообменных процессов, свойства материалов, различных сред;</p> <ul style="list-style-type: none"> ● архитектуру и особенности разработки САПР, геометрических ядер и другого инженерного программного обеспечения; <p><i>ПК-5.2. Уметь:</i></p> <ul style="list-style-type: none"> ● использовать современные САПР и специализированное программное обеспечение для создания параметрических моделей деталей и сборочных единиц, конструкторской документации; ● использовать современные САПР и специализированное программное обеспечение для создания фотореалистичных изображений, анимации, интерактивных руководств; ● использовать современные САПР и специализированное программное обеспечение для задач инженерного анализа, технологической подготовки производства, сопровождения жизненного цикла изделия; ● проектировать программные решения в области САПР, инженерного программного обеспечения <p><i>ПК-5.3. Владеть:</i></p> <ul style="list-style-type: none"> ● Навыками использования систем автоматизированного проектирования и специализированного программного обеспечения для инженерных задач; ● навыками разработки САПР и инженерного программного обеспечения;
--	--	--

В процессе освоения образовательной программы данные компетенции, в том числе их отдельные компоненты, формируются поэтапно в ходе освоения обучающимися дисциплин (модулей), практик в соответствии с учебным планом и календарным графиком учебного процесса.

4. СТРУКТУРА И СОДЕРЖАНИЕ ДИСЦИПЛИНЫ

Общая трудоемкость дисциплины составляет 8 зачетных единицы, т.е. 288 академических часа (из них 162 часа – самостоятельная работа студентов).

На втором курсе в **четвертом** семестре выделяется 3 зачетных единицы, т. е. 108 академических часа (из них 54 часов – самостоятельная работа студентов)

На третьем курсе в **пятом** семестре выделяется 5 зачетных единицы, т.е. 180 академических часа (из них 108 часов – самостоятельная работа студентов).

Содержание и темы лабораторных работ представлены в следующей таблице.

Третий курс, **пятый** семестр:

ЛР-1	Статический анализ модели. Разработка кронштейна с заданными условиями.	12 ак. часов
Цель выполнения лабораторной работы: Ознакомление с САЕ системой, основные возможности и ограничения. Расчет модели кронштейна. Статический анализ.		
Результат: Проект модели кронштейна с расчетными эпюрами, модель с оптимизированной конструкцией.		
Порядок выполнения лабораторной работы:		
<ul style="list-style-type: none"> ● Подготовка к выполнению к работе, в том числе: <ul style="list-style-type: none"> ● изучение основ метода конечных элементов. ● Выполнение расчета ● Подготовка отчета ● Защита лабораторной работы. 		
Контрольные вопросы:		
<ol style="list-style-type: none"> 1. Основные САЕ системы, достоинства и недостатки. [5.1], [5.2] 2. Интерфейс пользователя. [5.1], [5.2] 3. Импорт файлов моделей. [5.1], [5.2] 4. Конечно-элементные модели. [5.1], [5.2] 5. Контактные пары. [5.1], [5.2] 6. Разбиение модели на конечные элементы. [5.1], [5.2] 7. Размеры конечно-элементной сети. [5.1], [5.2] 8. Контакт и соответствие КЭ-сети между деталями. [5.1], [5.2] 9. Тонкостенные детали. [5.1], [5.2] 10. Материалы уплотнений. [5.1], [5.2] 11. Параметры КЭ-сети модели. [5.1], [5.2] 12. Объединение компонентов. [5.1], [5.2] 13. Болты и другие крепления. [5.1], [5.2] 14. Конструктивные вершины – узловые точки. [5.1], [5.2] 15. Исследование КЭ-сети. [5.1], [5.2] 		

ЛР-2	Анализ нагруженного состояния металлоконструкции.	12 ак. часов
Цель выполнения лабораторной работы: Статический анализ металлоконструкции, оптимизация.		
Результат: Расчетная модель конструкции, эпюры результатов. Оптимизированная конструкция, сравнение с исходной, отчет.		
Порядок выполнения лабораторной работы: <ul style="list-style-type: none"> ● Подготовка к выполнению к работе, в том числе: <ul style="list-style-type: none"> ● изучение основ метода конечных элементов. ● Выполнение расчета ● Подготовка отчета ● Защита лабораторной работы. 		
Контрольные вопросы: <ol style="list-style-type: none"> 16. Линейный, нелинейный. [5.1], [5.2] 17. Установка типа анализа. [5.1], [5.2] 18. Линейный анализ: статическое напряжение с линейными моделями материалов. [5.1], [5.2] 19. Метод динамического проектирования (DDAM). [5.1], [5.2] 20. Тип элементов и параметры: балочные элементы, промежуточные элементы. [5.1], [5.2] 21. Тип элементов и параметры: жесткие элементы, элементы пружины, элементы связки. [5.1], [5.2] 22. Тип элементов и параметры: 2D – элементы, мембранные элементы, элементы пластины. [5.1], [5.2] 		
ЛР-3	Горизонтальный резервуар под действием гидростатического давления.	14 ак. часов
Цель выполнения лабораторной работы: Расчет горизонтального резервуара, различные варианты нагрузки.		
Результат: Расчетные модели с результатами горизонтального резервуара, работающего под гидростатическим давлением, равномерным давлением.		
Порядок выполнения лабораторной работы: <ul style="list-style-type: none"> ● Подготовка к выполнению к работе, в том числе: <ul style="list-style-type: none"> ● изучение основ метода конечных элементов. ● Выполнение расчета ● Подготовка отчета ● Защита лабораторной работы. 		
Контрольные вопросы: <ol style="list-style-type: none"> 23. Гравитация или ускорение. [5.1], [5.2] 24. Предварительная нагрузка балки. [5.1], [5.2] 25. Центробежная нагрузка. [5.1], [5.2] 26. Распределённые нагрузки, силы, гидростатическое давление. [5.1], [5.2] 27. Моменты, давление или растяжение. [5.1], [5.2] 28. Внешние нагрузки, переменные нагрузки. [5.1], [5.2] 		

ЛР-4	Цилиндрическая оболочка с эллиптическим днищем.	16 ак. часов
<p>Цель выполнения лабораторной работы: Статический расчет оболочки с эллиптическим днищем.</p>		
<p>Результат: Расчетная модель оболочки с эллиптическим и плоским днищем. Эпюры результатов расчета.</p>		
<p>Порядок выполнения лабораторной работы:</p> <ul style="list-style-type: none"> ● Подготовка к выполнению к работе, в том числе: <ul style="list-style-type: none"> ● изучение основ метода конечных элементов. ● Выполнение расчета ● Подготовка отчета ● Защита лабораторной работы. 		
<p>Контрольные вопросы:</p> <p>29. Результаты. Меню результатов линейного анализа. [5.1], [5.2] 30. Опции результатов. Опции отображения. [5.1], [5.2] 31. Меню утилиты. Графические результаты анализа. [5.1], [5.2] 32. Отчеты HTML. Визуализация анимации. [5.1], [5.2] 33. Использование деформированной модели. [5.1], [5.2] 34. Сравнение результатов оболочек с различными днищами. [5.1], [5.2]</p>		

Третий курс, **шестой** семестр:

ЛР-1	Подготовительный этап	8 ак. часа
<p>Цель выполнения лабораторной работы: Ознакомление с основами вычислительной гидродинамики. Установка и настройка Ubuntu, OpenFOAM, Salome.</p>		
<p>Результат: Решение тестовой задачи в установленных пакетах.</p>		
<p>Порядок выполнения лабораторной работы:</p> <ul style="list-style-type: none"> ● Подготовка к выполнению работы, в том числе: <ul style="list-style-type: none"> ● изучение основных дистрибутивов Ubuntu; ● изучение основных дистрибутивов OpenFOAM; ● изучение основных дистрибутивов Salome. ● Ознакомление с условиями задачи. ● Подбор необходимых алгоритмов. ● Создание отчёта. ● Защита лабораторной работы. 		
<p>Контрольные вопросы:</p> <p>35. Кратко расскажите о пакете Salome и его основных модулях? 36. Как расшифровывается CFD? 37. Перечислите от 3 до 5 CFD пакетов. 38. Кратко расскажите о пакете OpenFOAM и его основных возможностях. 39. Опишите особенности установки OpenFOAM на Ubuntu.</p>		

ЛР-2	Знакомство с OpenFOAM и ParaView	8 ак. часа
<p>Цель выполнения лабораторной работы: Ознакомление с основами вычислительной гидродинамики. Получение навыков работы с OpenFOAM и ParaView на примере решения задачи с изотермическим ламинарным и турбулентным течениями несжимаемой жидкости в двумерной квадратной области.</p>		
<p>Результат: Решенная задача с эпюрами и графиками.</p>		
<p>Порядок выполнения лабораторной работы:</p> <ul style="list-style-type: none"> ● Подготовка к выполнению к работе, в том числе: <ul style="list-style-type: none"> ● изучение основных операций взаимодействия с OpenFOAM; ● изучение основных подходов визуализации результатов вычислений в ParaView. ● Ознакомление с условиями задачи. ● Подбор необходимых алгоритмов. ● Создание отчёта. ● Защита лабораторной работы. 		
<p>Контрольные вопросы:</p> <ol style="list-style-type: none"> 1. Что входит в пре-процессную подготовку? 2. Как создаётся расчётная сетка? 3. Перечислите основные этапы постобработки результатов. 4. Способы настройки сетки. 5. Число Рейнольдса. 6. Как изменять существующую расчётную геометрию? 7. В чем заключается основное отличие решателя isoFoam от решателя pisoFoam? 8. Для чего используется утилита mapFields? 9. Какое правило необходимо соблюдать для того, чтобы обеспечить сходимость решения? 		
ЛР-3	Знакомство с Salome	8 ак. часа
<p>Цель выполнения лабораторной работы: Ознакомление с основами создания расчётной геометрии в пакете Salome штатными средствами программного обеспечения, а также параметризация с помощью Python.</p>		
<p>Результат: Построенная геометрия и сетка в Salome. Скрипт на языке Python для автоматического изменения размеров.</p>		
<p>Порядок выполнения лабораторной работы:</p> <ul style="list-style-type: none"> ● Ознакомление с условиями задачи. ● Построение геометрии в Salome. ● Создание сетки. ● Создание границ. ● Параметрическое изменение размеров. ● Настройка решения в OpenFOAM. ● Расчёт и изменение начального распределения. ● Создание отчёта. ● Защита лабораторной работы. 		
<p>Контрольные вопросы:</p> <ol style="list-style-type: none"> 1. Какой решатель используется в задачах многофазного потока? На чем основан метод решения? 2. Для чего используется операция Glue Faces? 		

<ol style="list-style-type: none"> 3. С помощью какой команды можно изменять текстовые файлы из терминала? 4. В каком файле настраивается начальное распределение? Какие варианты настройки возможны? 5. Зачем нужен файл alpha.water.orig? 		
ЛР-4	Решение задачи обтекания круглого цилиндра потоком воды	8 ак. часов
<p>Цель выполнения лабораторной работы: Освоить алгоритм решения задачи с внешним несжимаемым потоком.</p>		
<p>Результат: Решение задачи внешнего несжимаемого потока и сравнение с результатами опыта.</p>		
<p>Порядок выполнения лабораторной работы:</p> <ul style="list-style-type: none"> ● Ознакомление с условиями задачи. ● Определение геометрии. ● Вычисление скорости. ● Настройка файлов решения. ● Построение сетки. ● Выполнение расчёта для разных чисел Рейнольдса. ● Валидация результатов. ● Создание отчёта. ● Защита лабораторной работы. 		
<p>Контрольные вопросы:</p> <ol style="list-style-type: none"> 1. Что происходит с потоком при высоких числах Рейнольдса? 2. Как можно построить линии тока в ParaView? 3. Что означает нулевой градиент в граничных условиях? 4. Чем отличается ламинарное течение от турбулентного? 5. Что означает тип noSlip в граничных условиях? Как можно записать его иначе? 		
ЛР-5	Естественная конвекция в полости	8 ак. часов
<p>Цель выполнения лабораторной работы: Освоить алгоритм решения задачи с естественной конвекцией и способ создания веб-приложения по запуску решения.</p>		
<p>Результат: Разработанное веб-приложение по запуску расчёта в OpenFOAM задачи естественной конвекции в полости квадрата.</p>		
<p>Порядок выполнения лабораторной работы:</p> <ul style="list-style-type: none"> ● Ознакомление с условиями задачи. ● Настройка файлов OpenFOAM. ● Запуск решения в OpenFOAM. ● Автоматизация удаления файлов прошлого решения. ● Создание веб-приложения. ● Создание отчёта. ● Защита лабораторной работы. 		
<p>Контрольные вопросы:</p> <ol style="list-style-type: none"> 1. Что такое конвекция? 2. Каким способом можно запустить выполнение внешних функций bash? 3. Какое ключевое слово задает ограничение на количество временных каталогов? 4. В каком файле настраивается среда? 5. Для чего используется пакет body-parser? 		

ЛР-6	Построение профиля конического сопла Лавалья	8 ак. часов
Цель выполнения лабораторной работы: Расчет и построение сопла Лавалья в Salome. Настройка OpenFOAM для решения задачи.		
Результат: Автоматизированное вычисление профиля конического сопла Лавалья.		
Порядок выполнения лабораторной работы: <ul style="list-style-type: none"> ● Ознакомление с условиями задачи. ● Построение геометрии в Salome. ● Построение сетки. ● Автоматизация кода. ● Настройка решения OpenFOAM. ● Запуск решения. ● Создание отчёта. ● Защита лабораторной работы. 		
Контрольные вопросы: <ol style="list-style-type: none"> 1. Что будет с потоком воздуха в сопле Лавалья, если до критического сечения скорость не достигнет звуковой? 2. Опишите порядок расчета профиля конического сопла Лавалья? 3. Опишите порядок построения конического сопла Лавалья? 4. Какие алгоритмы и гипотезы использовались при построении сетки? 5. Как построить сгущение сетки в Salome? 		
ЛР-7	Создание веб-приложения для расчета сопла Лавалья	8 ак. часов
Цель выполнения лабораторной работы: Создание веб-приложения с использованием фреймворка Vue.js и платформы Node.js.		
Результат: Разработанное приложение для расчёта сопла Лавалья и bash скрипты для изменения параметров.		
Порядок выполнения лабораторной работы: <ul style="list-style-type: none"> ● Автоматизация изменения параметров OpenFOAM. ● Создание главной формы приложения. ● Создание формы с результатами. ● Создание сервера. ● Создание модальных окон. ● Создание отчёта. ● Защита лабораторной работы. 		
Контрольные вопросы: <ol style="list-style-type: none"> 1. Чем отличается функция spawn от функции exec? В каких случаях используется первая, а в каких вторая? 2. С помощью какой команды скрипту добавляется право на выполнение? 3. Как определить область начального распределения? Как оно задается и в каком файле? 4. Как импортируются компоненты во Vue.js? 5. Как осуществляется обмен данными между клиентом и сервером? 		
ЛР-8	Постобработка результатов в ParaView	8 ак. часов
Цель выполнения лабораторной работы: Освоить инструменты визуализации расчёта в ParaView.		

Результат: Графики и анимация результатов расчёта.		
Порядок выполнения лабораторной работы:		
<ul style="list-style-type: none"> ● Построение распределения скорости. ● Создание анимации. ● Построение графиков распределения скорости, давления и температуры. ● Сравнение результатов. ● Создание отчёта. ● Защита лабораторной работы. 		
Контрольные вопросы:		
<ol style="list-style-type: none"> 1. Перечислите варианты создания файла для постобработки в ParaView? 2. Какие существуют варианты типа загрузки данных из OpenFOAM в ParaView (Case Type)? 3. Как создать анимацию в ParaView? 4. Опишите этапы построения графиков в ParaView? 5. Как объяснить погрешность между расчетами, выполненными аналитическим и численным методом? 		
ЛР-9	Расчет центробежного насоса	8 ак. часов
Цель выполнения лабораторной работы: Закрепление навыков работы с OpenFOAM, Salome и ParaView.		
Результат: Расчёт центробежного насоса с использованием OpenFOAM.		
Порядок выполнения лабораторной работы:		
<ul style="list-style-type: none"> ● Расчёт рабочего колеса центробежного насоса. ● Реализация расчёта рабочего колеса на Python. ● Построение рабочего колеса. ● Изменение кода построения рабочего колеса для Salome. ● Расчёт спирального отвода. ● Реализация расчёта спирального отвода на Python. ● Построение спирального отвода. ● Подготовка геометрии. ● Автоматизация построения на Python. ● Внесение дополнений в построение спирального отвода. ● Создание границ. ● Построение сетки. ● Настройка OpenFOAM. ● Создание отчёта. ● Защита лабораторной работы. 		
Контрольные вопросы:		
<ol style="list-style-type: none"> 1. Опишите принцип работы центробежного насоса? 2. С помощью какого файла OpenFOAM автоматически изменяются типы граничных условий в constant/polyMesh/boundary? Опишите настройки файла. 3. Перечислите основные модели турбулентности. В каких случаях применяют каждую из них? 4. Опишите последовательность действий по настройке вращения ротора? 5. Из каких разделов состоит файл snappyHexMesh? Кратко опишите настройки. 		

Календарный график дисциплины

№	Раздел	Нед ели	Виды учебной работы, ак. часы					Форм а проме жуточ ной аттест ации
			Л ек ци и	Се м ин ар ы	Л аб ор ат ор н ые ра бо ты	К он су ль та ци и	С ам ос то ят ель ная ра бо та	
Первый семестр изучения дисциплины								
1	Лабораторная работа ЛР-1. <i>Статический анализ модели. Разработка кронштейна с заданными условиями.</i>	1-4			12		12	
2	Лабораторная работа ЛР-2. <i>Анализ нагруженного состояния металлоконструкции.</i>	5-8			12		12	
3	Лабораторная работа ЛР-3. <i>Горизонтальный резервуар под действием гидростатического давления.</i>	9-13			14		14	
4	Лабораторная работа ЛР-4. <i>Цилиндрическая оболочка с эллиптическим днищем.</i>	14-18			16		16	
	Промежуточная аттестация							3
	Итого в семестре:				54		54	
Второй семестр изучения дисциплины								
1	Лабораторная работа ЛР-1. <i>Подготовительный этап</i>	1			8		12	
2	Лабораторная работа ЛР-2. <i>Знакомство с OpenFOAM и ParaView</i>	2			8		12	
3	Лабораторная работа ЛР-3. <i>Знакомство с Salome</i>	3			8		12	
4	Лабораторная работа ЛР-4. <i>Решение задачи обтекания круглого цилиндра потоком воды</i>	4			8		12	
5	Лабораторная работа ЛР-5.	5			8		12	

	<i>Естественная конвекция в полости</i>							
6	Лабораторная работа ЛР-6. <i>Построение профиля конического сопла Лаваля</i>	6			8		12	
7	Лабораторная работа ЛР-7. <i>Создание веб-приложения для расчета сопла Лаваля</i>	7			8		12	
8	Лабораторная работа ЛР-8. <i>Постобработка результатов в ParaView</i>	8			8		12	
9	Лабораторная работа ЛР-9. <i>Расчет центробежного насоса</i>	9			8		12	
	Промежуточная аттестация							Э
	Итого в семестре:				72		108	

5. ОБРАЗОВАТЕЛЬНЫЕ ТЕХНОЛОГИИ

Методика преподавания дисциплины и реализация компетентного подхода в изложении и восприятии материала предусматривает использование следующих активных и интерактивных форм проведения групповых, индивидуальных, аудиторных занятий в сочетании с внеаудиторной работой с целью формирования и развития профессиональных навыков у обучающихся:

- выполнение лабораторных работ в лабораториях вуза;
- игровое проектирование;
- индивидуальные и групповые консультации студентов преподавателем, в том числе в виде защиты выполненных заданий в рамках самостоятельной работы;
- посещение профильных конференций и работа на мастер-классах экспертов и специалистов индустрии.

Самостоятельная внеаудиторная работа студентов составляет 50% от общего объема дисциплины и состоит из:

- подготовки к выполнению и подготовки к защите лабораторных работ;
- чтения литературы и освоения дополнительного материала в рамках

тематики дисциплины;

- подготовки к текущей аттестации;
- подготовки к промежуточной аттестации.

6. ФОНД ОЦЕНОЧНЫХ СРЕДСТВ ДЛЯ ТЕКУЩЕГО КОНТРОЛЯ УСПЕВАЕМОСТИ, ПРОМЕЖУТОЧНОЙ АТТЕСТАЦИИ ПО ИТОГАМ ОСВОЕНИЯ ДИСЦИПЛИНЫ

В процессе обучения используются следующие оценочные формы самостоятельной работы студентов, оценочные средства текущего контроля успеваемости и промежуточных аттестаций:

- В первом семестре изучения дисциплины: выполнение лабораторных работ, зачёт.
- Во втором семестре изучения дисциплины: выполнение лабораторных работ, курсовой проект, экзамен.

Описание показателей и критериев оценивания компетенций, формируемых по итогам освоения дисциплины, описание шкал оценивания

Показателем оценивания компетенций на различных этапах их формирования является достижение обучающимися планируемых результатов обучения по дисциплине (модулю).

Показатель:	Критерии оценивания			
	Допороговое значение	Пороговое значение		
	2	3	4	5
ЗНАТЬ	Обучающийся демонстрирует полное отсутствие или недостаточное соответствие материалу дисциплины знаний, указанных в индикаторах	Обучающийся демонстрирует неполное соответствие следующих знаний, указанных в индикаторах компетенций дисциплины «Знать» (см. п. 3). Допускаются	Обучающийся демонстрирует частичное соответствие следующих знаний, указанных в индикаторах компетенций дисциплины «Знать» (см. п. 3). Но	Обучающийся демонстрирует полное соответствие следующих знаний, указанных в индикаторах компетенций

	компетенций дисциплины «Знать» (см. п. 3).	значительные ошибки, проявляется недостаточность знаний, по ряду показателей, обучающийся испытывает значительные затруднения при оперировании знаниями при их переносе на новые ситуации.	допускаются незначительные ошибки, неточности, затруднения при аналитических операциях.	дисциплины «Знать» (см. п. 3). Свободно оперирует приобретенными знаниями.
УМЕТЬ	Обучающийся не умеет или в недостаточной степени умеет выполнять действия, указанных в индикаторах компетенций дисциплины «Уметь» (см. п. 3).	Обучающийся демонстрирует неполное соответствие умений, указанных в индикаторах компетенций дисциплины «Уметь» (см. п. 3). Допускаются значительные ошибки, проявляется недостаточность умений, по ряду показателей, обучающийся испытывает значительные затруднения при оперировании умениями при их переносе на новые ситуации.	Обучающийся демонстрирует частичное соответствие умений, указанных в индикаторах компетенций дисциплины «Уметь» (см. п. 3). Умения освоены, но допускаются незначительные ошибки, неточности, затруднения при аналитических операциях, переносе умений на новые, нестандартные ситуации.	Обучающийся демонстрирует полное соответствие умений, указанных в индикаторах компетенций дисциплины «Уметь» (см. п. 3). Свободно оперирует приобретенными умениями, применяет их в ситуациях повышенной сложности.
ВЛАДЕТЬ	Обучающийся не владеет или в недостаточной степени владеет приемами, методами и иными умениями, указанными в индикаторах компетенций дисциплины «Владеть» (см. п. 3).	Обучающийся в неполном объеме владеет приемами, методами и иными умениями, указанными в индикаторах компетенций дисциплины «Владеть» (см. п. 3). Допускаются значительные ошибки, проявляется недостаточность владения навыками по ряду показателей. Обучающийся испытывает значительные затруднения при применении навыков в новых ситуациях.	Обучающийся частично владеет приемами, методами и иными умениями, указанными в индикаторах компетенций дисциплины «Владеть» (см. п. 3). Навыки освоены, но допускаются незначительные ошибки, неточности, затруднения при аналитических операциях, переносе умений на новые, нестандартные ситуации.	Обучающийся в полном объеме владеет приемами, методами и иными умениями, указанными в индикаторах компетенций дисциплины «Владеть» (см. п. 3). Свободно применяет полученные навыки в ситуациях повышенной сложности.

Шкалы оценивания результатов промежуточной аттестации

Промежуточная аттестация обучающихся в форме зачёта проводится по результатам выполнения всех видов учебной работы, предусмотренных учебным планом по данной дисциплине (модулю), при этом учитываются результаты текущего контроля успеваемости в течение семестра. Оценка степени достижения обучающимися планируемых результатов обучения по дисциплине (модулю) проводится преподавателем, ведущим занятия по дисциплине (модулю) методом экспертной оценки. По итогам промежуточной аттестации по дисциплине (модулю) выставляется оценка «зачтено» или «не зачтено».

Промежуточная аттестация обучающихся в форме экзамена проводится по результатам выполнения всех видов учебной работы, предусмотренных учебным планом по данной дисциплине (модулю), при этом учитываются результаты текущего контроля успеваемости в течение семестра. Оценка степени достижения обучающимися планируемых результатов обучения по дисциплине (модулю) проводится преподавателем, ведущим занятия по дисциплине (модулю) методом экспертной оценки. По итогам промежуточной аттестации по дисциплине выставляется оценка «отлично», «хорошо», «удовлетворительно» или «неудовлетворительно».

Шкала оценивания результатов промежуточной аттестации определена в пункте 3 «Положении об организации образовательного процесса в Московском Политехническом Университете и его филиалах», утвержденным приказом ректора Московского политехнического университета от 06.11.2020 № 2069-ОД. В случае внесения изменений в документ или утверждения нового Положения, следует учитывать принятые правки.

К промежуточной аттестации допускаются только студенты, выполнившие все виды учебной работы, предусмотренные рабочей

программой дисциплины. При этом используется балльно-рейтинговая система, включающая следующие критерии оценки:

Первый семестр изучения дисциплины	
Критерий	Значение критерия
Выполнение и защита лабораторных работ в срок	+20 баллов за каждую защищенную на отлично лабораторную работу; +15 балл за каждую защищенную на хорошо лабораторную работу. Максимальное значение критерия – не более 80 баллов.
Невыполнение и/или не защита (защита с оценкой «неудовлетворительно») лабораторных работ.	-20 баллов за одну лабораторную работу; -50 баллов, за две, три или четыре лабораторных работы; - 100 баллов за пять и более лабораторных работ.
Выполнение зачетного задания	Максимальное значение критерия – 20 баллов.
Второй семестр изучения дисциплины	
Критерий	Значение критерия
Выполнение и защита лабораторных работ в срок	+5 баллов за каждую защищенную на отлично лабораторную работу; +1 балл за каждую защищенную на хорошо лабораторную работу. Максимальное значение критерия – не более 50 баллов.
Невыполнение и/или не защита (защита с оценкой «неудовлетворительно») лабораторных работ.	-10 баллов за одну лабораторную работу; -50 баллов, за две, три или четыре лабораторных работы; -100 баллов за пять и более лабораторных работ.
Выполнение экзаменационного задания	Максимальное значение критерия – 50 баллов.

Максимальная сумма набираемых по дисциплине баллов – 100. С началом каждого нового семестра изучения дисциплины набранные баллы обнуляются и рейтинг студента ведется заново. Перевод набранных баллов в оценку промежуточной аттестации производится согласно следующей таблице.

Оценка по балльно-рейтинговой системе	Оценка по итоговой аттестации
0 ... 65	Не зачтено
70 ... 100	Зачтено

Оценка по балльно-рейтинговой системе	Оценка по итоговой аттестации
0 ... 49	Неудовлетворительно
50 ... 59	Удовлетворительно
60 ... 75	Хорошо
76 ... 100	Отлично

Шкалы оценивания результатов лабораторных работ, курсовых работ, курсовых проектов

Шкала оценивания	Описание
Отлично	Задание выполнено полностью и в срок. Отсутствуют ошибки в полученном результате. При процедуре защиты студент уверенно отвечает на контрольные вопросы, оперирует приобретенными знаниями и умениями, объясняет все этапы получения результата, его характеристики и причины их значений. Способен при необходимости доработать полученные результаты в соответствии с любыми незначительными изменениями в задании.
Хорошо	Задание выполнено полностью и в срок. Присутствуют незначительные ошибки в полученном результате. При процедуре защиты студент правильно отвечает на вопросы о ходе работы, оперирует приобретенными знаниями и умениями, однако возможны незначительные ошибки на дополнительные вопросы, в том числе и на вопросы для самоконтроля. Студент объясняет все этапы получения результата, его характеристики и причины их значений. Способен при необходимости доработать полученные результаты в соответствии с большинством незначительных изменений в задании.
Удовлетворительно	Задание выполнено либо со значительными ошибками, либо с опозданием. При процедуре защиты студент некорректно отвечает на некоторые дополнительные вопросы, в том числе и на вопросы для самоконтроля. Студент объясняет все этапы получения результата, его характеристики и причины их значений. Способен при необходимости доработать полученные результаты в соответствии с лишь некоторыми незначительными изменениями в задании.

Неудовлетворительно	Задание полностью не выполнено, либо выполнено не в срок и с грубыми ошибками. При процедуре защиты студент некорректно отвечает на большинство дополнительных вопросов, в том числе и на вопросы для самоконтроля. Не может объяснить этапы выполнения задания, характеристики и свойства полученного результата, причины и взаимосвязи между ними, исходными данными и своими действиями. Неспособен доработать полученные результаты в соответствии с незначительными изменениями в задании.
---------------------	---

Задание зачета

Задание зачета выполняется студентом индивидуально, по итогам изучения дисциплины или ее части. При этом достижение порогового результата работы над зачетным заданием соответствует описанному в п. 3 данного документа этапу освоения соответствующих компетенций на базовом или продвинутом уровне.

Базовый уровень: способность выполнять полученное задание, применяя полученные знание и умения на практике, владеть соответствующими индикаторами компетенции при выполнении задания.

Продвинутый уровень: способность выполнять полученное задание и решать самостоятельно сформированные задачи, применяя полученные знание и умения на практике. Уверенно владеть соответствующими индикаторами компетенции при выполнении задания, комбинировать их между собой и с индикаторами других компетенций для достижения проектных результатов.

Форма зачетного задания выбирается преподавателем и утверждается на заседании кафедры. Зачет может проходить в следующих формах и с использованием следующих оценочных средств.

Экзаменационное задание

Экзаменационное задание выполняется студентом индивидуально, по итогам изучения дисциплины или ее части. При этом достижение порогового

результата работы над экзаменационным заданием соответствует описанному в п. 3 данного документа этапу освоения соответствующих компетенций на базовом или продвинутом уровне.

Базовый уровень: способность выполнять полученное задание, применяя полученные знание и умения на практике, владеть соответствующими индикаторами компетенции при выполнении задания.

Продвинутый уровень: способность выполнять полученное задание и решать самостоятельно сформированные задачи, применяя полученные знание и умения на практике. Уверенно владеть соответствующими индикаторами компетенции при выполнении задания, комбинировать их между собой и с индикаторами других компетенций для достижения проектных результатов.

Форма экзаменационного задания выбирается преподавателем и утверждается на заседании кафедры. Экзамен может проходить в следующих формах и с использованием следующих оценочных средств.

Форма	Представление оценочного средства в ФОС
Устная.	Банк контрольных вопросов, соответствующих отдельным темам дисциплины (см. п. 4 настоящего документа). Вопросы формируют экзаменационный билет (см. ниже), состоящий из теоретических вопросов и практических заданий (типовые практические задания представлены ниже). Билеты, включая вопросы и практические задания, формируются преподавателем и утверждаются на заседании кафедры. В них могут быть включены дополнительные контрольные вопросы и задания, не требующие у студентов наличия не формируемых данной дисциплиной компетенций или более высоких этапов сформированности формируемых. Для ответа на каждый вопрос и для решения любого практического задания студент должен находится на требуемом для данной дисциплине уровне сформированности всех соответствующих ей компетенций: каждый вопрос и задание проверяет уровень сформированности всех соответствующих данной дисциплине компетенций.
Письменная.	Оценочное средство полностью соответствует оценочным средствам устной формы задания.

Перечень оценочных средств по дисциплине «Системы инженерного анализа»

№ ОС	Наименование оценочного средства	Краткая характеристика оценочного средства	Представление оценочного средства в ФОС
1	Контрольная работа (К/Р)	Средство проверки умений применять полученные знания для решения задач определенного типа по теме или разделу	Примеры контрольных задач
2	Защита лабораторной работы (ЗЛР)	Средство проверки умений и навыков по использованию испытательного оборудования и измерительных приборов, обработке экспериментальных данных и их сравнению с теоретическими расчетами	Примерные вопросы для защиты лабораторных работ
3	Зачет (З)	Средство проведения промежуточной аттестации по результатам выполнения всех видов учебной работы в течении семестра с проставлением оценки «зачтено» или «не зачтено»	Примеры зачетных билетов
4	Экзамен (Э)	Средство проведения итоговой аттестации по результатам выполнения всех видов учебной работы в течении семестра с проставлением оценок «не удовлетворительно», «удовлетворительно», «хорошо», «отлично».	Примеры экзаменационных билетов
5	Игровое проектирование (ИП)	Игровое проектирование (конструирование, разработка методик) предполагает наличие исследовательской, инженерной или методической проблемы или задачи, разделение участников на небольшие соревнующиеся группы и разработку ими вариантов решения поставленной проблемы (задачи), проведение заключительного заседания экспертного совета, на котором группы публично защищают разработанные варианты решений.	Образец задания на игровое проектирование

		Учебные цели и система оценки деятельности в основном ориентированы на качество выполнения конкретного проекта и представления результатов проектирования.	
--	--	--	--

Пример зачетных и контрольных задач [5.1], [5.2]

Выполнение статического исследования детали (твердотельная модель).

1. Цель работы.

1.1. Выполнить расчет на прочность типовой детали общемашиностроительного назначения в САЕ системе Inventor Simulation.

2. Требования к выполнению работы.

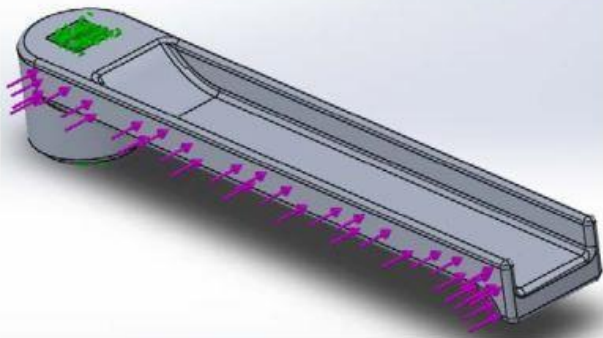
2.1. Задание устанавливается индивидуально для каждого студента.

2.2. В результаты исследования включить эпюру запаса прочности.

2.3. По окончании расчета сформировать отчет об исследовании с данными Исполнителя (Фамилия И.О., № группы, уч. заведение). В разделе «Выводы» отчета сделать вывод о работоспособности изделия при заданных граничных условиях.

Задание на выполнение статического исследования детали (твердое тело)

Порядковый № студента	Наименование исследуемой детали	Схема закрепления и приложения нагрузки	Материал	Величина прикладываемой силы, Н
1.	Кронштейн		Легированная сталь	10000
2.	Основание		Простая углеродистая сталь	1000
3.	Ось флажка		Легированная сталь	1000

Порядковый № студента	Наименование исследуемой детали	Схема закрепления и приложения нагрузки	Материал	Величина прикладываемой силы, Н
4.	Пластина		Легированная сталь	5000
5.	Ригель		Алюминиевый сплав 2014	100
6.	Рукоятка		алюминиевый сплав 1060-Н18	1000

Порядковый № студента	Наименование исследуемой детали	Схема закрепления и приложения нагрузки	Материал	Величина прикладываемой силы, Н
7.	Ручка		алюминиевый сплав 2014	500
8.	Ось флажка		Алюминиевый сплав 1060	100
9.	Кронштейн		алюминиевый сплав 1060-Н12	500

Порядковый № студента	Наименование исследуемой детали	Схема закрепления и приложения нагрузки	Материал	Величина прикладываемой силы, Н
10.	Основание		алюминиевый сплав 1060-Н18	500
11.	Пластина		алюминиевый сплав 1060	100

Порядковый № студента	Наименование исследуемой детали	Схема закрепления и приложения нагрузки	Материал	Величина прикладываемой силы, Н
12.	Ригель		Легированная сталь	1000
13.	Рукоятка		алюминиевый сплав 1060-Н18	1000
14.	Ручка		алюминиевый сплав 2014	300

МИНИСТЕРСТВО ОБРАЗОВАНИЯ И НАУКИ РОССИЙСКОЙ ФЕДЕРАЦИИ
Федеральное государственное автономное образовательное учреждение высшего образования
Московский политехнический университет
Направление подготовки:
09.03.01 «Информатика и вычислительная техника»
ОП (профиль): «Интеграция и программирование в САПР»

Кафедра «СМАРТ-ТЕХНОЛОГИИ»

Игровое проектирование

по дисциплине «Системы инженерного анализа»

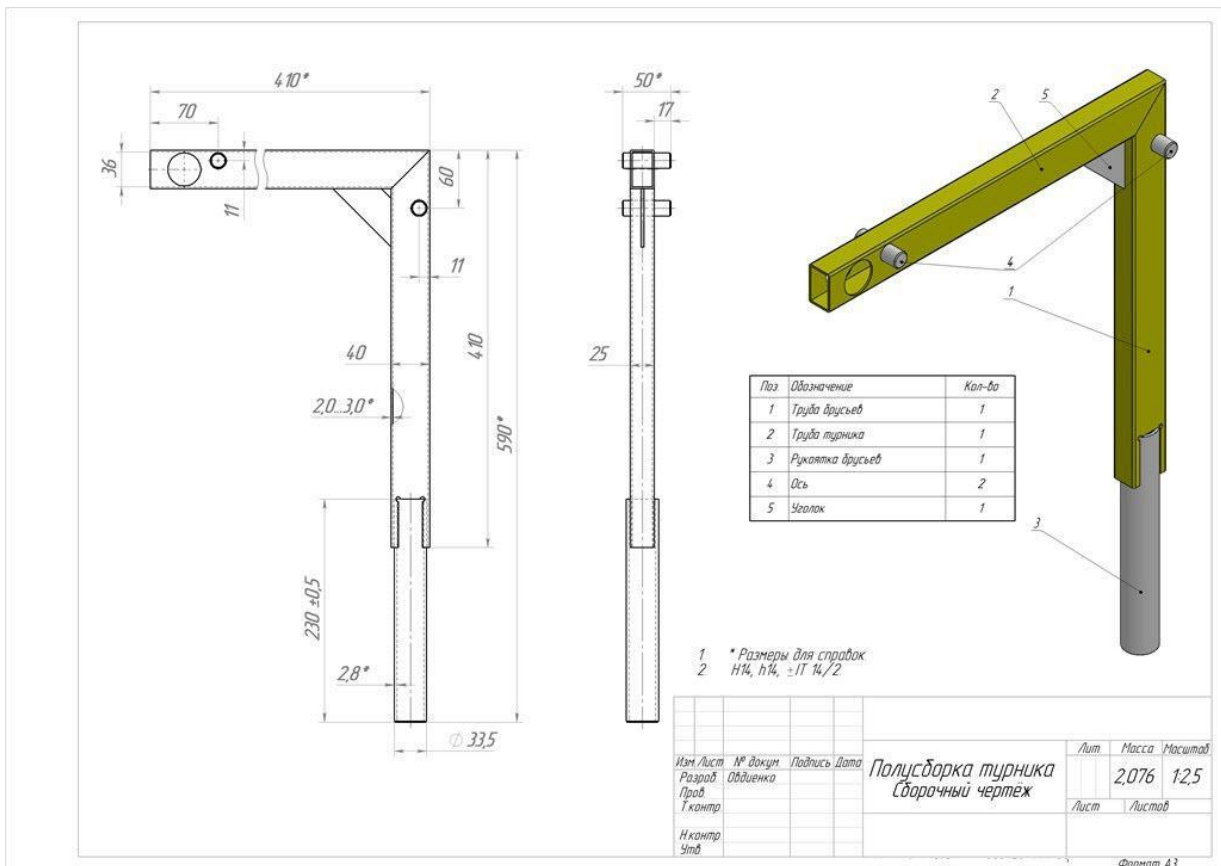
- 1. Тема:** Создание модели кронштейна.
- 2. Концепция игры:** Организация небольших соревнующихся групп учащихся. Постановка задачи по созданию модели кронштейна, выдерживающего заданные нагрузки, расчёту на прочность и подготовке отчета, трактовки результатов, выбору оптимального конструкции, внесению изменений по результатам исследований. Создание «экспертного сообщества» из представителей команд. Защита проектов.
- 3. Ожидаемый (е) результат (ы):** Приобретение практических навыков прочностного расчета с использованием CAE системы.

Критерии оценки:

- оценка «отлично» выставляется студенту, если он активно участвовал в работе команды, проявлял инициативу, участвовал в распределении задач, внес несколько существенных предложений по выполнению поставленной задачи, без ошибок выполнил свою часть работы;
- оценка «хорошо» выставляется студенту, если он активно участвовал в работе команды, проявлял инициативу, без существенных ошибок выполнил свою часть работы;
- оценка «удовлетворительно» выставляется студенту, если он выполнил свою часть работы без существенных ошибок;
- оценка «неудовлетворительно» выставляется студенту, если он не справился с поставленной задачей, допустил существенные ошибки при моделировании, игнорировал командную работу.

Задание.

1. Разработать модель кронштейна для крепления перекладины.
 2. Максимальная нагрузка на перекладину 150 кг.
 3. Рекомендовано использовать стандартные профили металлоконструкций и крепежные элементы, с использованием библиотеки проектирования.
 4. Материал выбрать соответственно библиотечным элементам.
- Провести исследования конструкции на прочность, построить эпюры напряжений, перемещений и деформации. Определить коэффициент запаса прочности. Создать анимационные ролики по эпюрам.
5. В соответствии с результатами расчёта провести оптимизацию конструкции для усиление прочностных характеристик, облегчения массы, улучшения эстетического вида.
 6. Провести расчет финальной модели, составить отчет по проведенной работе.



Типовой экзаменационный билет

МИНИСТЕРСТВО ОБРАЗОВАНИЯ И НАУКИ РОССИЙСКОЙ ФЕДЕРАЦИИ
ФЕДЕРАЛЬНОЕ ГОСУДАРСТВЕННОЕ АВТОНОМНОЕ ОБРАЗОВАТЕЛЬНОЕ УЧРЕЖДЕНИЕ ВЫСШЕГО ОБРАЗОВАНИЯ

**«МОСКОВСКИЙ ПОЛИТЕХНИЧЕСКИЙ УНИВЕРСИТЕТ»
(МОСКОВСКИЙ ПОЛИТЕХ)**

ЭКЗАМЕНАЦИОННЫЙ БИЛЕТ №1
по дисциплине
«СИСТЕМЫ ИНЖЕНЕРНОГО АНАЛИЗА»
направление подготовки 09.03.01 Информатика и вычислительная техника

ВОПРОСЫ:

1. Кратко расскажите о пакете Salome и его основных модулях.
2. Способы настройки сетки.
3. Как можно построить линии тока в ParaView?

Утверждено: _____ / _____ / «__» _____ 20__ г.

МИНИСТЕРСТВО ОБРАЗОВАНИЯ И НАУКИ РОССИЙСКОЙ ФЕДЕРАЦИИ
ФЕДЕРАЛЬНОЕ ГОСУДАРСТВЕННОЕ АВТОНОМНОЕ ОБРАЗОВАТЕЛЬНОЕ УЧРЕЖДЕНИЕ ВЫСШЕГО ОБРАЗОВАНИЯ

**«МОСКОВСКИЙ ПОЛИТЕХНИЧЕСКИЙ УНИВЕРСИТЕТ»
(МОСКОВСКИЙ ПОЛИТЕХ)**

ЭКЗАМЕНАЦИОННЫЙ БИЛЕТ №2
по дисциплине
«СИСТЕМЫ ИНЖЕНЕРНОГО АНАЛИЗА»
направление подготовки 09.03.01 Информатика и вычислительная техника

ВОПРОСЫ:

1. В каком файле настраивается начальное распределение? Какие варианты настройки возможны?
2. Как построить сгущение сетки в Salome?
3. Перечислите варианты создания файла для постобработки в ParaView?

Утверждено: _____ / _____ / «__» _____ 20__ г.

МИНИСТЕРСТВО ОБРАЗОВАНИЯ И НАУКИ РОССИЙСКОЙ ФЕДЕРАЦИИ
ФЕДЕРАЛЬНОЕ ГОСУДАРСТВЕННОЕ АВТОНОМНОЕ ОБРАЗОВАТЕЛЬНОЕ УЧРЕЖДЕНИЕ ВЫСШЕГО ОБРАЗОВАНИЯ

**«МОСКОВСКИЙ ПОЛИТЕХНИЧЕСКИЙ УНИВЕРСИТЕТ»
(МОСКОВСКИЙ ПОЛИТЕХ)**

ЭКЗАМЕНАЦИОННЫЙ БИЛЕТ №3
по дисциплине
«СИСТЕМЫ ИНЖЕНЕРНОГО АНАЛИЗА»
направление подготовки 09.03.01 Информатика и вычислительная техника

ВОПРОСЫ:

1. Кратко расскажите о пакете OpenFOAM и его основных возможностях.
2. Для чего используется пакет body-parser?
3. Опишите этапы построения графиков в ParaView?

Утверждено: _____ / _____ / «__» _____ 20__ г.

МИНИСТЕРСТВО ОБРАЗОВАНИЯ И НАУКИ РОССИЙСКОЙ ФЕДЕРАЦИИ
ФЕДЕРАЛЬНОЕ ГОСУДАРСТВЕННОЕ АВТОНОМНОЕ ОБРАЗОВАТЕЛЬНОЕ УЧРЕЖДЕНИЕ ВЫСШЕГО ОБРАЗОВАНИЯ

**«МОСКОВСКИЙ ПОЛИТЕХНИЧЕСКИЙ УНИВЕРСИТЕТ»
(МОСКОВСКИЙ ПОЛИТЕХ)**

ЭКЗАМЕНАЦИОННЫЙ БИЛЕТ №4
по дисциплине
«СИСТЕМЫ ИНЖЕНЕРНОГО АНАЛИЗА»
направление подготовки 09.03.01 Информатика и вычислительная техника

ВОПРОСЫ:

1. С помощью какого файла OpenFOAM автоматически изменяются типы граничных условий в constant/polyMesh/boundary? Опишите настройки файла.
2. Что такое вычислительная гидродинамика?
3. Из каких разделов состоит файл snappyHexMesh? Кратко опишите настройки.

Утверждено: _____ / _____ / «__» _____ 20__ г.

МИНИСТЕРСТВО ОБРАЗОВАНИЯ И НАУКИ РОССИЙСКОЙ ФЕДЕРАЦИИ
ФЕДЕРАЛЬНОЕ ГОСУДАРСТВЕННОЕ АВТОНОМНОЕ ОБРАЗОВАТЕЛЬНОЕ УЧРЕЖДЕНИЕ ВЫСШЕГО ОБРАЗОВАНИЯ

**«МОСКОВСКИЙ ПОЛИТЕХНИЧЕСКИЙ УНИВЕРСИТЕТ»
(МОСКОВСКИЙ ПОЛИТЕХ)**

ЭКЗАМЕНАЦИОННЫЙ БИЛЕТ №5
по дисциплине
«СИСТЕМЫ ИНЖЕНЕРНОГО АНАЛИЗА»
направление подготовки 09.03.01 Информатика и вычислительная техника

ВОПРОСЫ:

1. В каких областях применяется вычислительная гидродинамика? Приведите примеры.
2. Как создать анимацию в ParaView?
3. Перечислите основные модели турбулентности. В каких случаях применяют каждую из них?

Утверждено: _____ / _____ / «__» _____ 20__ г.

МИНИСТЕРСТВО ОБРАЗОВАНИЯ И НАУКИ РОССИЙСКОЙ ФЕДЕРАЦИИ
ФЕДЕРАЛЬНОЕ ГОСУДАРСТВЕННОЕ АВТОНОМНОЕ ОБРАЗОВАТЕЛЬНОЕ УЧРЕЖДЕНИЕ ВЫСШЕГО ОБРАЗОВАНИЯ

**«МОСКОВСКИЙ ПОЛИТЕХНИЧЕСКИЙ УНИВЕРСИТЕТ»
(МОСКОВСКИЙ ПОЛИТЕХ)**

ЭКЗАМЕНАЦИОННЫЙ БИЛЕТ №6
по дисциплине
«СИСТЕМЫ ИНЖЕНЕРНОГО АНАЛИЗА»
направление подготовки 09.03.01 Информатика и вычислительная техника

ВОПРОСЫ:

1. Что такое турбулентный поток? Изобразите его графически.
2. Опишите особенности установки OpenFOAM на Ubuntu.
3. Что означает тип noSlip в граничных условиях? Как можно записать его иначе?

Утверждено: _____ / _____ / «__» _____ 20__ г.

МИНИСТЕРСТВО ОБРАЗОВАНИЯ И НАУКИ РОССИЙСКОЙ ФЕДЕРАЦИИ
ФЕДЕРАЛЬНОЕ ГОСУДАРСТВЕННОЕ АВТОНОМНОЕ ОБРАЗОВАТЕЛЬНОЕ УЧРЕЖДЕНИЕ ВЫСШЕГО ОБРАЗОВАНИЯ

**«МОСКОВСКИЙ ПОЛИТЕХНИЧЕСКИЙ УНИВЕРСИТЕТ»
(МОСКОВСКИЙ ПОЛИТЕХ)**

ЭКЗАМЕНАЦИОННЫЙ БИЛЕТ №7
по дисциплине
«СИСТЕМЫ ИНЖЕНЕРНОГО АНАЛИЗА»
направление подготовки 09.03.01 Информатика и вычислительная техника

ВОПРОСЫ:

1. Что такое конвекция?
2. В чем заключается основное отличие решателя isoFoam от решателя pisoFoam?
3. Для чего используется операция Glue Faces?

Утверждено: _____ / _____ / «__» _____ 20__ г.

МИНИСТЕРСТВО ОБРАЗОВАНИЯ И НАУКИ РОССИЙСКОЙ ФЕДЕРАЦИИ
ФЕДЕРАЛЬНОЕ ГОСУДАРСТВЕННОЕ АВТОНОМНОЕ ОБРАЗОВАТЕЛЬНОЕ УЧРЕЖДЕНИЕ ВЫСШЕГО ОБРАЗОВАНИЯ

**«МОСКОВСКИЙ ПОЛИТЕХНИЧЕСКИЙ УНИВЕРСИТЕТ»
(МОСКОВСКИЙ ПОЛИТЕХ)**

ЭКЗАМЕНАЦИОННЫЙ БИЛЕТ №8
по дисциплине
«СИСТЕМЫ ИНЖЕНЕРНОГО АНАЛИЗА»
направление подготовки 09.03.01 Информатика и вычислительная техника

ВОПРОСЫ:

1. Что происходит с потоком при высоких числах Рейнольдса?
2. Какие существуют варианты типа загрузки данных из OpenFOAM в ParaView (Case Type)?
3. Как определить область начального распределения? Как оно задается и в каком файле?

Утверждено: _____ / _____ / «__» _____ 20__ г.

МИНИСТЕРСТВО ОБРАЗОВАНИЯ И НАУКИ РОССИЙСКОЙ ФЕДЕРАЦИИ
ФЕДЕРАЛЬНОЕ ГОСУДАРСТВЕННОЕ АВТОНОМНОЕ ОБРАЗОВАТЕЛЬНОЕ УЧРЕЖДЕНИЕ ВЫСШЕГО ОБРАЗОВАНИЯ

**«МОСКОВСКИЙ ПОЛИТЕХНИЧЕСКИЙ УНИВЕРСИТЕТ»
(МОСКОВСКИЙ ПОЛИТЕХ)**

ЭКЗАМЕНАЦИОННЫЙ БИЛЕТ №9
по дисциплине
«СИСТЕМЫ ИНЖЕНЕРНОГО АНАЛИЗА»
направление подготовки 09.03.01 Информатика и вычислительная техника

ВОПРОСЫ:

1. Что такое ламинарный поток? Изобразите его графически.
2. Как создать анимацию в ParaView?
3. Чем отличается функция spawn от функции exec? В каких случаях используется первая, а в каких вторая?

Утверждено: _____ / _____ / «__» _____ 20__ г.

МИНИСТЕРСТВО ОБРАЗОВАНИЯ И НАУКИ РОССИЙСКОЙ ФЕДЕРАЦИИ
ФЕДЕРАЛЬНОЕ ГОСУДАРСТВЕННОЕ АВТОНОМНОЕ ОБРАЗОВАТЕЛЬНОЕ УЧРЕЖДЕНИЕ ВЫСШЕГО ОБРАЗОВАНИЯ

**«МОСКОВСКИЙ ПОЛИТЕХНИЧЕСКИЙ УНИВЕРСИТЕТ»
(МОСКОВСКИЙ ПОЛИТЕХ)**

ЭКЗАМЕНАЦИОННЫЙ БИЛЕТ №10
по дисциплине
«СИСТЕМЫ ИНЖЕНЕРНОГО АНАЛИЗА»
направление подготовки 09.03.01 Информатика и вычислительная техника

ВОПРОСЫ:

1. Кратко расскажите о пакете Salome и его основных модулях.
2. Перечислите варианты создания файла для постобработки в ParaView?
3. Кратко расскажите о пакете OpenFOAM и его основных возможностях.

Утверждено: _____ / _____ / «__» _____ 20__ г.

МИНИСТЕРСТВО ОБРАЗОВАНИЯ И НАУКИ РОССИЙСКОЙ ФЕДЕРАЦИИ
ФЕДЕРАЛЬНОЕ ГОСУДАРСТВЕННОЕ АВТОНОМНОЕ ОБРАЗОВАТЕЛЬНОЕ УЧРЕЖДЕНИЕ ВЫСШЕГО ОБРАЗОВАНИЯ

**«МОСКОВСКИЙ ПОЛИТЕХНИЧЕСКИЙ УНИВЕРСИТЕТ»
(МОСКОВСКИЙ ПОЛИТЕХ)**

ЭКЗАМЕНАЦИОННЫЙ БИЛЕТ №11
по дисциплине
«СИСТЕМЫ ИНЖЕНЕРНОГО АНАЛИЗА»
направление подготовки 09.03.01 Информатика и вычислительная техника

ВОПРОСЫ:

1. Как можно построить линии тока в ParaView?
2. В каком файле настраивается начальное распределение? Какие варианты настройки возможны?
3. Для чего используется пакет body-parser?

Утверждено: _____ / _____ / «__» _____ 20__ г.

МИНИСТЕРСТВО ОБРАЗОВАНИЯ И НАУКИ РОССИЙСКОЙ ФЕДЕРАЦИИ
ФЕДЕРАЛЬНОЕ ГОСУДАРСТВЕННОЕ АВТОНОМНОЕ ОБРАЗОВАТЕЛЬНОЕ УЧРЕЖДЕНИЕ ВЫСШЕГО ОБРАЗОВАНИЯ

**«МОСКОВСКИЙ ПОЛИТЕХНИЧЕСКИЙ УНИВЕРСИТЕТ»
(МОСКОВСКИЙ ПОЛИТЕХ)**

ЭКЗАМЕНАЦИОННЫЙ БИЛЕТ №12
по дисциплине
«СИСТЕМЫ ИНЖЕНЕРНОГО АНАЛИЗА»
направление подготовки 09.03.01 Информатика и вычислительная техника

ВОПРОСЫ:

1. Способы настройки сетки.
2. Как построить сгущение сетки в Salome?
3. Опишите этапы построения графиков в ParaView?

Утверждено: _____ / _____ / «__» _____ 20__ г.

МИНИСТЕРСТВО ОБРАЗОВАНИЯ И НАУКИ РОССИЙСКОЙ ФЕДЕРАЦИИ
 ФЕДЕРАЛЬНОЕ ГОСУДАРСТВЕННОЕ АВТОНОМНОЕ ОБРАЗОВАТЕЛЬНОЕ УЧРЕЖДЕНИЕ ВЫСШЕГО ОБРАЗОВАНИЯ

**«МОСКОВСКИЙ ПОЛИТЕХНИЧЕСКИЙ УНИВЕРСИТЕТ»
 (МОСКОВСКИЙ ПОЛИТЕХ)**

ЭКЗАМЕНАЦИОННЫЙ БИЛЕТ №13

по дисциплине

«СИСТЕМЫ ИНЖЕНЕРНОГО АНАЛИЗА»

направление подготовки 09.03.01 Информатика и вычислительная техника

ВОПРОСЫ:

1. С помощью какого файла OpenFOAM автоматически изменяются типы граничных условий в constant/polyMesh/boundary? Опишите настройки файла.
2. В каких областях применяется вычислительная гидродинамика? Приведите примеры.
3. Что такое турбулентный поток? Изобразите его графически.

Утверждено: _____ / _____ / «__» _____ 20__ г.

МИНИСТЕРСТВО ОБРАЗОВАНИЯ И НАУКИ РОССИЙСКОЙ ФЕДЕРАЦИИ
 ФЕДЕРАЛЬНОЕ ГОСУДАРСТВЕННОЕ АВТОНОМНОЕ ОБРАЗОВАТЕЛЬНОЕ УЧРЕЖДЕНИЕ ВЫСШЕГО ОБРАЗОВАНИЯ

**«МОСКОВСКИЙ ПОЛИТЕХНИЧЕСКИЙ УНИВЕРСИТЕТ»
 (МОСКОВСКИЙ ПОЛИТЕХ)**

ЭКЗАМЕНАЦИОННЫЙ БИЛЕТ №14

по дисциплине

«СИСТЕМЫ ИНЖЕНЕРНОГО АНАЛИЗА»

направление подготовки 09.03.01 Информатика и вычислительная техника

ВОПРОСЫ:

1. Что такое вычислительная гидродинамика?
2. Как создать анимацию в ParaView?
3. Что означает тип noSlip в граничных условиях? Как можно записать его иначе?

Утверждено: _____ / _____ / «__» _____ 20__ г.

МИНИСТЕРСТВО ОБРАЗОВАНИЯ И НАУКИ РОССИЙСКОЙ ФЕДЕРАЦИИ
ФЕДЕРАЛЬНОЕ ГОСУДАРСТВЕННОЕ АВТОНОМНОЕ ОБРАЗОВАТЕЛЬНОЕ УЧРЕЖДЕНИЕ ВЫСШЕГО ОБРАЗОВАНИЯ

**«МОСКОВСКИЙ ПОЛИТЕХНИЧЕСКИЙ УНИВЕРСИТЕТ»
(МОСКОВСКИЙ ПОЛИТЕХ)**

ЭКЗАМЕНАЦИОННЫЙ БИЛЕТ №15

по дисциплине

«СИСТЕМЫ ИНЖЕНЕРНОГО АНАЛИЗА»

направление подготовки 09.03.01 Информатика и вычислительная техника

ВОПРОСЫ:

1. Из каких разделов состоит файл snappyHexMesh? Кратко опишите настройки.
2. Перечислите основные модели турбулентности. В каких случаях применяют каждую из них?
3. Опишите особенности установки OpenFOAM на Ubuntu.

Утверждено: _____ / _____ / «__» _____ 20__ г.

МИНИСТЕРСТВО ОБРАЗОВАНИЯ И НАУКИ РОССИЙСКОЙ ФЕДЕРАЦИИ
ФЕДЕРАЛЬНОЕ ГОСУДАРСТВЕННОЕ АВТОНОМНОЕ ОБРАЗОВАТЕЛЬНОЕ УЧРЕЖДЕНИЕ ВЫСШЕГО ОБРАЗОВАНИЯ

**«МОСКОВСКИЙ ПОЛИТЕХНИЧЕСКИЙ УНИВЕРСИТЕТ»
(МОСКОВСКИЙ ПОЛИТЕХ)**

ЭКЗАМЕНАЦИОННЫЙ БИЛЕТ №16

по дисциплине

«СИСТЕМЫ ИНЖЕНЕРНОГО АНАЛИЗА»

направление подготовки 09.03.01 Информатика и вычислительная техника

ВОПРОСЫ:

1. Что такое конвекция?
2. Как определить область начального распределения? Как оно задается и в каком файле?
3. Чем отличается функция spawn от функции exec? В каких случаях используется первая, а в каких вторая?

Утверждено: _____ / _____ / «__» _____ 20__ г.

МИНИСТЕРСТВО ОБРАЗОВАНИЯ И НАУКИ РОССИЙСКОЙ ФЕДЕРАЦИИ
ФЕДЕРАЛЬНОЕ ГОСУДАРСТВЕННОЕ АВТОНОМНОЕ ОБРАЗОВАТЕЛЬНОЕ УЧРЕЖДЕНИЕ ВЫСШЕГО ОБРАЗОВАНИЯ
«МОСКОВСКИЙ ПОЛИТЕХНИЧЕСКИЙ УНИВЕРСИТЕТ»
(МОСКОВСКИЙ ПОЛИТЕХ)

ЭКЗАМЕНАЦИОННЫЙ БИЛЕТ №17
по дисциплине
«СИСТЕМЫ ИНЖЕНЕРНОГО АНАЛИЗА»
направление подготовки 09.03.01 Информатика и вычислительная техника

ВОПРОСЫ:

1. В чем заключается основное отличие решателя isoFoam от решателя pisoFoam?
2. Что происходит с потоком при высоких числах Рейнольдса?
3. Как создать анимацию в ParaView?

Утверждено: _____ / _____ / «__» _____ 20__ г.

МИНИСТЕРСТВО ОБРАЗОВАНИЯ И НАУКИ РОССИЙСКОЙ ФЕДЕРАЦИИ
ФЕДЕРАЛЬНОЕ ГОСУДАРСТВЕННОЕ АВТОНОМНОЕ ОБРАЗОВАТЕЛЬНОЕ УЧРЕЖДЕНИЕ ВЫСШЕГО ОБРАЗОВАНИЯ
«МОСКОВСКИЙ ПОЛИТЕХНИЧЕСКИЙ УНИВЕРСИТЕТ»
(МОСКОВСКИЙ ПОЛИТЕХ)

ЭКЗАМЕНАЦИОННЫЙ БИЛЕТ №18
по дисциплине
«СИСТЕМЫ ИНЖЕНЕРНОГО АНАЛИЗА»
направление подготовки 09.03.01 Информатика и вычислительная техника

ВОПРОСЫ:

1. Для чего используется операция Glue Faces?
2. Какие существуют варианты типа загрузки данных из OpenFOAM в ParaView (Case Type)?
3. Что такое ламинарный поток? Изобразите его графически.

Утверждено: _____ / _____ / «__» _____ 20__ г.

МИНИСТЕРСТВО ОБРАЗОВАНИЯ И НАУКИ РОССИЙСКОЙ ФЕДЕРАЦИИ
ФЕДЕРАЛЬНОЕ ГОСУДАРСТВЕННОЕ АВТОНОМНОЕ ОБРАЗОВАТЕЛЬНОЕ УЧРЕЖДЕНИЕ ВЫСШЕГО ОБРАЗОВАНИЯ

**«МОСКОВСКИЙ ПОЛИТЕХНИЧЕСКИЙ УНИВЕРСИТЕТ»
(МОСКОВСКИЙ ПОЛИТЕХ)**

ЭКЗАМЕНАЦИОННЫЙ БИЛЕТ №19
по дисциплине
«СИСТЕМЫ ИНЖЕНЕРНОГО АНАЛИЗА»
направление подготовки 09.03.01 Информатика и вычислительная техника

ВОПРОСЫ:

1. Для чего применяется фильтр Slice в ParaView и фильтр Stream Tracer в OpenFOAM?
2. На каком методе основан двухфазный алгоритм в решателе для многофазного потока interFoam? Кратко расскажите об этом методе.
3. Что происходит с потоком воды при обтекании цилиндра вязкой жидкостью при высоких числах Рейнольдса? Как называется этот эффект?

Утверждено: _____ / _____ / «__» _____ 20__ г.

МИНИСТЕРСТВО ОБРАЗОВАНИЯ И НАУКИ РОССИЙСКОЙ ФЕДЕРАЦИИ
ФЕДЕРАЛЬНОЕ ГОСУДАРСТВЕННОЕ АВТОНОМНОЕ ОБРАЗОВАТЕЛЬНОЕ УЧРЕЖДЕНИЕ ВЫСШЕГО ОБРАЗОВАНИЯ

**«МОСКОВСКИЙ ПОЛИТЕХНИЧЕСКИЙ УНИВЕРСИТЕТ»
(МОСКОВСКИЙ ПОЛИТЕХ)**

ЭКЗАМЕНАЦИОННЫЙ БИЛЕТ №20
по дисциплине
«СИСТЕМЫ ИНЖЕНЕРНОГО АНАЛИЗА»
направление подготовки 09.03.01 Информатика и вычислительная техника

ВОПРОСЫ:

1. В какой директории настраиваются начальные и граничные условия и в каком каталоге задаются физические свойства?
2. Какие типы элементов поддерживает модуль MESH в Salome? Изобразите их графически.
3. При использовании алгоритма SIMPLE для решения стационарной задачи какое число и какому условию должно удовлетворять для того, чтобы решение сходилось?

Утверждено: _____ / _____ / «__» _____ 20__ г.

МИНИСТЕРСТВО ОБРАЗОВАНИЯ И НАУКИ РОССИЙСКОЙ ФЕДЕРАЦИИ
ФЕДЕРАЛЬНОЕ ГОСУДАРСТВЕННОЕ АВТОНОМНОЕ ОБРАЗОВАТЕЛЬНОЕ УЧРЕЖДЕНИЕ ВЫСШЕГО ОБРАЗОВАНИЯ
«МОСКОВСКИЙ ПОЛИТЕХНИЧЕСКИЙ УНИВЕРСИТЕТ»
(МОСКОВСКИЙ ПОЛИТЕХ)

ЭКЗАМЕНАЦИОННЫЙ БИЛЕТ №21
по дисциплине
«СИСТЕМЫ ИНЖЕНЕРНОГО АНАЛИЗА»
направление подготовки 09.03.01 Информатика и вычислительная техника

ВОПРОСЫ:

1. С помощью какой утилиты можно создать сетку в OpenFOAM и с помощью какой команды можно перейти в рабочую директорию OpenFOAM?
2. Какой процесс принято называть адиабатным?
3. В каком файле настраивается исследуемая среда (вода, воздух и т.д.)?

Утверждено: _____ / _____ / «__» _____ 20__ г.

МИНИСТЕРСТВО ОБРАЗОВАНИЯ И НАУКИ РОССИЙСКОЙ ФЕДЕРАЦИИ
ФЕДЕРАЛЬНОЕ ГОСУДАРСТВЕННОЕ АВТОНОМНОЕ ОБРАЗОВАТЕЛЬНОЕ УЧРЕЖДЕНИЕ ВЫСШЕГО ОБРАЗОВАНИЯ
«МОСКОВСКИЙ ПОЛИТЕХНИЧЕСКИЙ УНИВЕРСИТЕТ»
(МОСКОВСКИЙ ПОЛИТЕХ)

ЭКЗАМЕНАЦИОННЫЙ БИЛЕТ №22
по дисциплине
«СИСТЕМЫ ИНЖЕНЕРНОГО АНАЛИЗА»
направление подготовки 09.03.01 Информатика и вычислительная техника

ВОПРОСЫ:

1. Что такое число Маха?
2. Каким образом можно импортировать сетку из Salome в OpenFOAM?
3. Для чего используется утилита decomposePar?

Утверждено: _____ / _____ / «__» _____ 20__ г.

МИНИСТЕРСТВО ОБРАЗОВАНИЯ И НАУКИ РОССИЙСКОЙ ФЕДЕРАЦИИ
ФЕДЕРАЛЬНОЕ ГОСУДАРСТВЕННОЕ АВТОНОМНОЕ ОБРАЗОВАТЕЛЬНОЕ УЧРЕЖДЕНИЕ ВЫСШЕГО ОБРАЗОВАНИЯ

**«МОСКОВСКИЙ ПОЛИТЕХНИЧЕСКИЙ УНИВЕРСИТЕТ»
(МОСКОВСКИЙ ПОЛИТЕХ)**

ЭКЗАМЕНАЦИОННЫЙ БИЛЕТ №23
по дисциплине
«СИСТЕМЫ ИНЖЕНЕРНОГО АНАЛИЗА»
направление подготовки 09.03.01 Информатика и вычислительная техника

ВОПРОСЫ:

1. Для чего используется операция Glue Faces?
2. Что происходит с потоком воды при обтекании цилиндра вязкой жидкости при высоких числах Рейнольдса? Как называется этот эффект?
3. Кратко расскажите о пакете Salome и его основных модулях.

Утверждено: _____ / _____ / «__» _____ 20__ г.

МИНИСТЕРСТВО ОБРАЗОВАНИЯ И НАУКИ РОССИЙСКОЙ ФЕДЕРАЦИИ
ФЕДЕРАЛЬНОЕ ГОСУДАРСТВЕННОЕ АВТОНОМНОЕ ОБРАЗОВАТЕЛЬНОЕ УЧРЕЖДЕНИЕ ВЫСШЕГО ОБРАЗОВАНИЯ

**«МОСКОВСКИЙ ПОЛИТЕХНИЧЕСКИЙ УНИВЕРСИТЕТ»
(МОСКОВСКИЙ ПОЛИТЕХ)**

ЭКЗАМЕНАЦИОННЫЙ БИЛЕТ №24
по дисциплине
«СИСТЕМЫ ИНЖЕНЕРНОГО АНАЛИЗА»
направление подготовки 09.03.01 Информатика и вычислительная техника

ВОПРОСЫ:

1. Какие существуют варианты типа загрузки данных из OpenFOAM в ParaView (Case Type)?
2. На каком методе основан двухфазный алгоритм в решателе для многофазного потока interFoam? Кратко расскажите об этом методе.
3. Кратко расскажите о пакете OpenFOAM и его основных возможностях.

Утверждено: _____ / _____ / «__» _____ 20__ г.

МИНИСТЕРСТВО ОБРАЗОВАНИЯ И НАУКИ РОССИЙСКОЙ ФЕДЕРАЦИИ
ФЕДЕРАЛЬНОЕ ГОСУДАРСТВЕННОЕ АВТОНОМНОЕ ОБРАЗОВАТЕЛЬНОЕ УЧРЕЖДЕНИЕ ВЫСШЕГО ОБРАЗОВАНИЯ
«МОСКОВСКИЙ ПОЛИТЕХНИЧЕСКИЙ УНИВЕРСИТЕТ»
(МОСКОВСКИЙ ПОЛИТЕХ)

ЭКЗАМЕНАЦИОННЫЙ БИЛЕТ №25
по дисциплине
«СИСТЕМЫ ИНЖЕНЕРНОГО АНАЛИЗА»
направление подготовки 09.03.01 Информатика и вычислительная техника

ВОПРОСЫ:

1. Что такое ламинарный поток? Изобразите его графически.
2. Для чего применяется фильтр Slice в ParaView и фильтр Stream Tracer в OpenFOAM?
3. Перечислите варианты создания файла для постобработки в ParaView?

Утверждено: _____ / _____ / «__» _____ 20__ г.

МИНИСТЕРСТВО ОБРАЗОВАНИЯ И НАУКИ РОССИЙСКОЙ ФЕДЕРАЦИИ
ФЕДЕРАЛЬНОЕ ГОСУДАРСТВЕННОЕ АВТОНОМНОЕ ОБРАЗОВАТЕЛЬНОЕ УЧРЕЖДЕНИЕ ВЫСШЕГО ОБРАЗОВАНИЯ
«МОСКОВСКИЙ ПОЛИТЕХНИЧЕСКИЙ УНИВЕРСИТЕТ»
(МОСКОВСКИЙ ПОЛИТЕХ)

ЭКЗАМЕНАЦИОННЫЙ БИЛЕТ №26
по дисциплине
«СИСТЕМЫ ИНЖЕНЕРНОГО АНАЛИЗА»
направление подготовки 09.03.01 Информатика и вычислительная техника

ВОПРОСЫ:

1. Что такое турбулентный поток? Изобразите его графически.
2. С помощью какого файла OpenFOAM автоматически изменяются типы граничных условий в constant/polyMesh/boundary? Опишите настройки файла.
3. Опишите этапы построения графиков в ParaView?

Утверждено: _____ / _____ / «__» _____ 20__ г.

МИНИСТЕРСТВО ОБРАЗОВАНИЯ И НАУКИ РОССИЙСКОЙ ФЕДЕРАЦИИ
ФЕДЕРАЛЬНОЕ ГОСУДАРСТВЕННОЕ АВТОНОМНОЕ ОБРАЗОВАТЕЛЬНОЕ УЧРЕЖДЕНИЕ ВЫСШЕГО ОБРАЗОВАНИЯ
«МОСКОВСКИЙ ПОЛИТЕХНИЧЕСКИЙ УНИВЕРСИТЕТ»
(МОСКОВСКИЙ ПОЛИТЕХ)

ЭКЗАМЕНАЦИОННЫЙ БИЛЕТ №27
по дисциплине
«СИСТЕМЫ ИНЖЕНЕРНОГО АНАЛИЗА»
направление подготовки 09.03.01 Информатика и вычислительная техника

ВОПРОСЫ:

1. Что такое вычислительная гидродинамика?
2. Для чего используется пакет body-parser?
3. Что означает тип noSlip в граничных условиях? Как можно записать его иначе?

Утверждено: _____ / _____ / «__» _____ 20__ г.

МИНИСТЕРСТВО ОБРАЗОВАНИЯ И НАУКИ РОССИЙСКОЙ ФЕДЕРАЦИИ
ФЕДЕРАЛЬНОЕ ГОСУДАРСТВЕННОЕ АВТОНОМНОЕ ОБРАЗОВАТЕЛЬНОЕ УЧРЕЖДЕНИЕ ВЫСШЕГО ОБРАЗОВАНИЯ
«МОСКОВСКИЙ ПОЛИТЕХНИЧЕСКИЙ УНИВЕРСИТЕТ»
(МОСКОВСКИЙ ПОЛИТЕХ)

ЭКЗАМЕНАЦИОННЫЙ БИЛЕТ №28
по дисциплине
«СИСТЕМЫ ИНЖЕНЕРНОГО АНАЛИЗА»
направление подготовки 09.03.01 Информатика и вычислительная техника

ВОПРОСЫ:

1. Из каких разделов состоит файл snappyHexMesh? Кратко опишите настройки.
2. Опишите особенности установки OpenFOAM на Ubuntu.
3. Как можно построить линии тока в ParaView?

Утверждено: _____ / _____ / «__» _____ 20__ г.

МИНИСТЕРСТВО ОБРАЗОВАНИЯ И НАУКИ РОССИЙСКОЙ ФЕДЕРАЦИИ
ФЕДЕРАЛЬНОЕ ГОСУДАРСТВЕННОЕ АВТОНОМНОЕ ОБРАЗОВАТЕЛЬНОЕ УЧРЕЖДЕНИЕ ВЫСШЕГО ОБРАЗОВАНИЯ
«МОСКОВСКИЙ ПОЛИТЕХНИЧЕСКИЙ УНИВЕРСИТЕТ»
(МОСКОВСКИЙ ПОЛИТЕХ)

ЭКЗАМЕНАЦИОННЫЙ БИЛЕТ №29
по дисциплине
«СИСТЕМЫ ИНЖЕНЕРНОГО АНАЛИЗА»
направление подготовки 09.03.01 Информатика и вычислительная техника

ВОПРОСЫ:

1. Что такое конвекция?
2. Что происходит с потоком при высоких числах Рейнольдса?
3. Для чего используется утилита decomposePar?

Утверждено: _____ / _____ / «__» _____ 20__ г.

МИНИСТЕРСТВО ОБРАЗОВАНИЯ И НАУКИ РОССИЙСКОЙ ФЕДЕРАЦИИ
ФЕДЕРАЛЬНОЕ ГОСУДАРСТВЕННОЕ АВТОНОМНОЕ ОБРАЗОВАТЕЛЬНОЕ УЧРЕЖДЕНИЕ ВЫСШЕГО ОБРАЗОВАНИЯ
«МОСКОВСКИЙ ПОЛИТЕХНИЧЕСКИЙ УНИВЕРСИТЕТ»
(МОСКОВСКИЙ ПОЛИТЕХ)

ЭКЗАМЕНАЦИОННЫЙ БИЛЕТ №30
по дисциплине
«СИСТЕМЫ ИНЖЕНЕРНОГО АНАЛИЗА»
направление подготовки 09.03.01 Информатика и вычислительная техника

ВОПРОСЫ:

1. В чем заключается основное отличие решателя isoFoam от решателя pisoFoam?
2. Как создать анимацию в ParaView?
3. С помощью какой утилиты можно создать сетку в OpenFOAM и с помощью какой команды можно перейти в рабочую директорию OpenFOAM?

Утверждено: _____ / _____ / «__» _____ 20__ г.

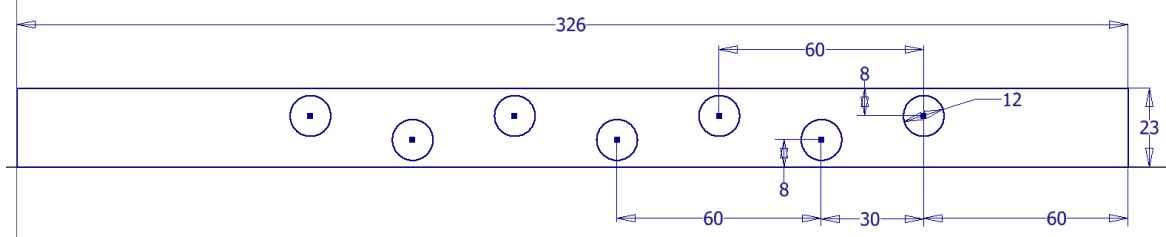
Темы курсового проекта

ВАРИАНТ №1
КУРСОВОГО ПРОЕКТА
 по дисциплине
«СИСТЕМЫ ИНЖЕНЕРНОГО АНАЛИЗА»
 направление подготовки 09.03.01 Информатика и вычислительная техника

Создать приложение по расчету течения потока через канал заданной формы средствами OpenFOAM, Salome и ParaView. Все размеры и скорость на входе пользователь может изменять. Выберите соответствующий решатель OpenFOAM.

Расчётная среда: ВОДА

Расчётная геометрия:

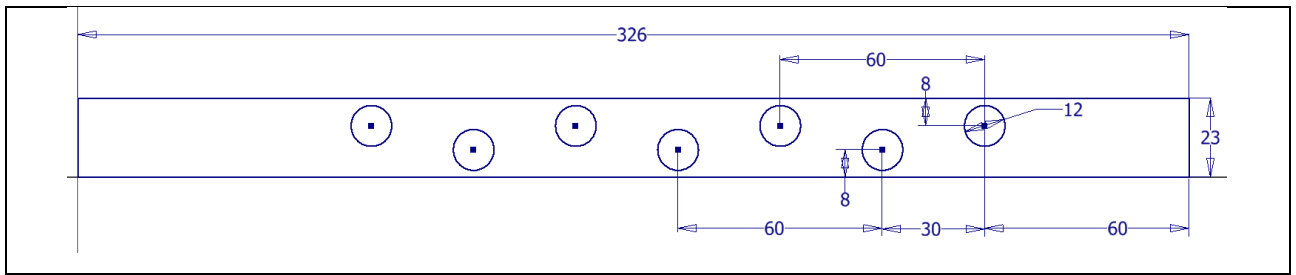


ВАРИАНТ №2
КУРСОВОГО ПРОЕКТА
 по дисциплине
«СИСТЕМЫ ИНЖЕНЕРНОГО АНАЛИЗА»
 направление подготовки 09.03.01 Информатика и вычислительная техника

Создать приложение по расчету течения потока через канал заданной формы средствами OpenFOAM, Salome и ParaView. Все размеры и скорость на входе пользователь может изменять. Выберите соответствующий решатель OpenFOAM.

Расчётная среда: ВОЗДУХ

Расчётная геометрия:

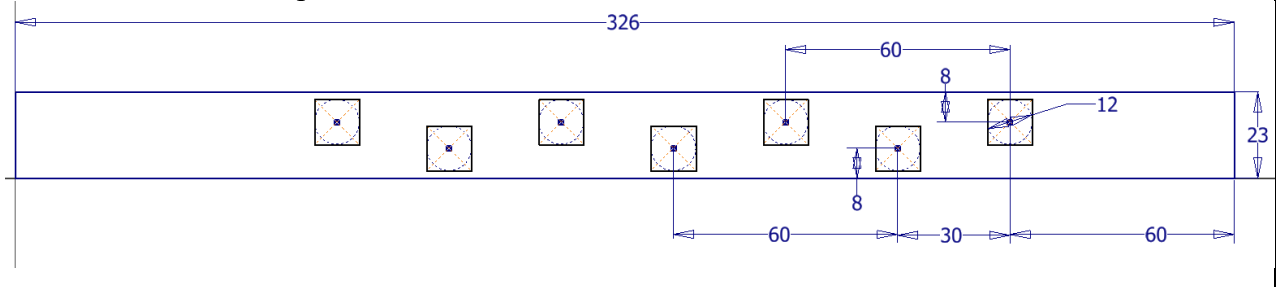


ВАРИАНТ №3
КУРСОВОГО ПРОЕКТА
 по дисциплине
«СИСТЕМЫ ИНЖЕНЕРНОГО АНАЛИЗА»
 направление подготовки 09.03.01 Информатика и вычислительная техника

Создать приложение по расчету течения потока через канал заданной формы средствами OpenFOAM, Salome и ParaView. Все размеры и скорость на входе пользователь может изменять. Выберите соответствующий решатель OpenFOAM.

Расчётная среда: ВОДА

Расчётная геометрия:

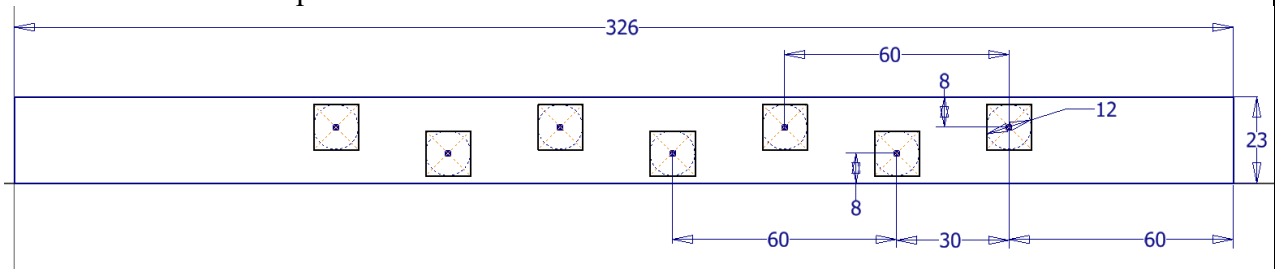


ВАРИАНТ №4
КУРСОВОГО ПРОЕКТА
 по дисциплине
«СИСТЕМЫ ИНЖЕНЕРНОГО АНАЛИЗА»
 направление подготовки 09.03.01 Информатика и вычислительная техника

Создать приложение по расчету течения потока через канал заданной формы средствами OpenFOAM, Salome и ParaView. Все размеры и скорость на входе пользователь может изменять. Выберите соответствующий решатель OpenFOAM.

Расчётная среда: ВОЗДУХ

Расчётная геометрия:

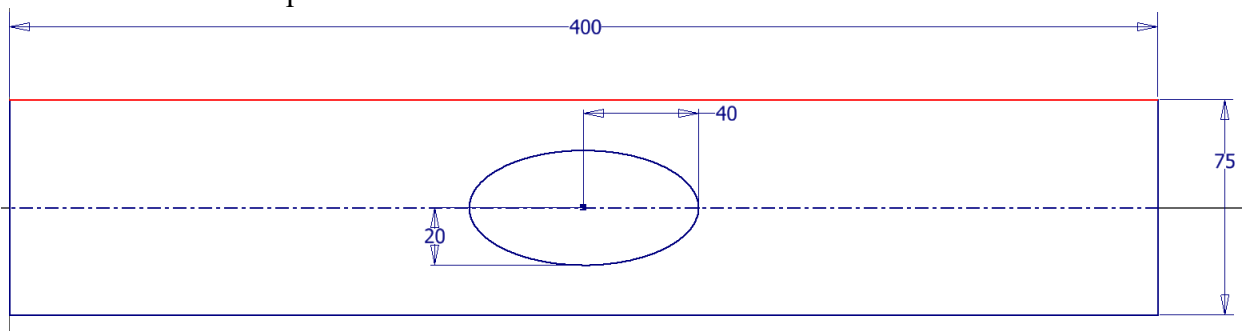


ВАРИАНТ №5
КУРСОВОГО ПРОЕКТА
 по дисциплине
«СИСТЕМЫ ИНЖЕНЕРНОГО АНАЛИЗА»
 направление подготовки 09.03.01 Информатика и вычислительная техника

Создать приложение по расчету течения потока через канал заданной формы средствами OpenFOAM, Salome и ParaView. Все размеры и скорость на входе пользователь может изменять. Выберите соответствующий решатель OpenFOAM.

Расчётная среда: ВОДА

Расчётная геометрия:

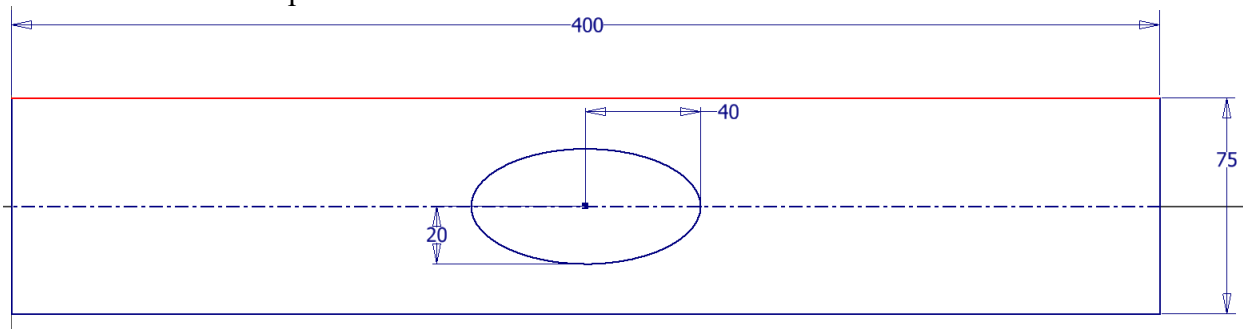


ВАРИАНТ №6
КУРСОВОГО ПРОЕКТА
 по дисциплине
«СИСТЕМЫ ИНЖЕНЕРНОГО АНАЛИЗА»
 направление подготовки 09.03.01 Информатика и вычислительная техника

Создать приложение по расчету течения потока через канал заданной формы средствами OpenFOAM, Salome и ParaView. Все размеры и скорость на входе пользователь может изменять. Выберите соответствующий решатель OpenFOAM.

Расчётная среда: ВОЗДУХ

Расчётная геометрия:

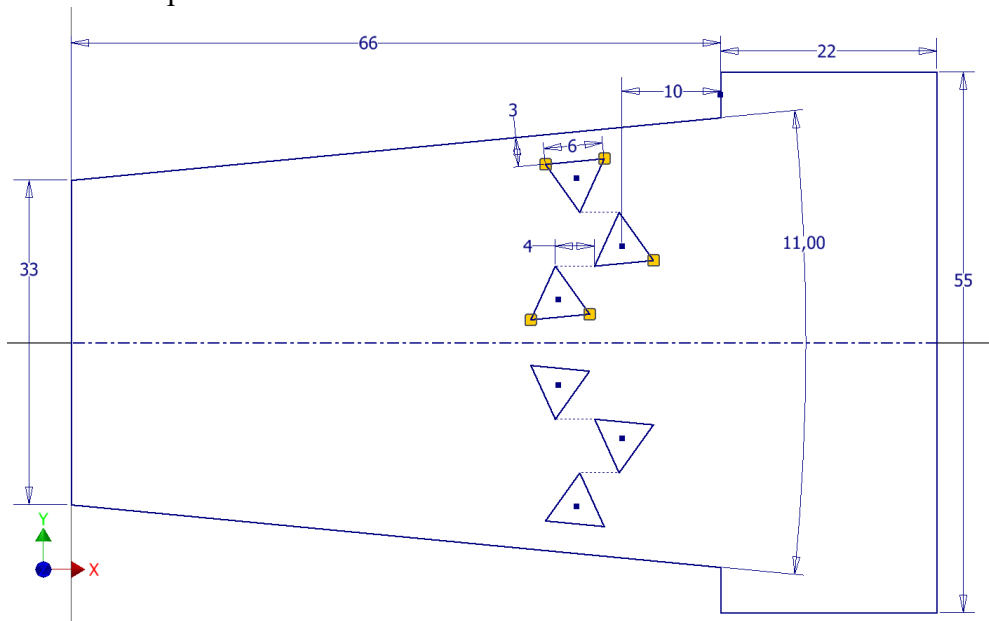


ВАРИАНТ №7
КУРСОВОГО ПРОЕКТА
 по дисциплине
«СИСТЕМЫ ИНЖЕНЕРНОГО АНАЛИЗА»
 направление подготовки 09.03.01 Информатика и вычислительная техника

Создать приложение по расчету течения потока через канал заданной формы средствами OpenFOAM, Salome и ParaView. Все размеры и скорость на входе пользователь может изменять. Выберите соответствующий решатель OpenFOAM.

Расчётная среда: ВОДА

Расчётная геометрия:

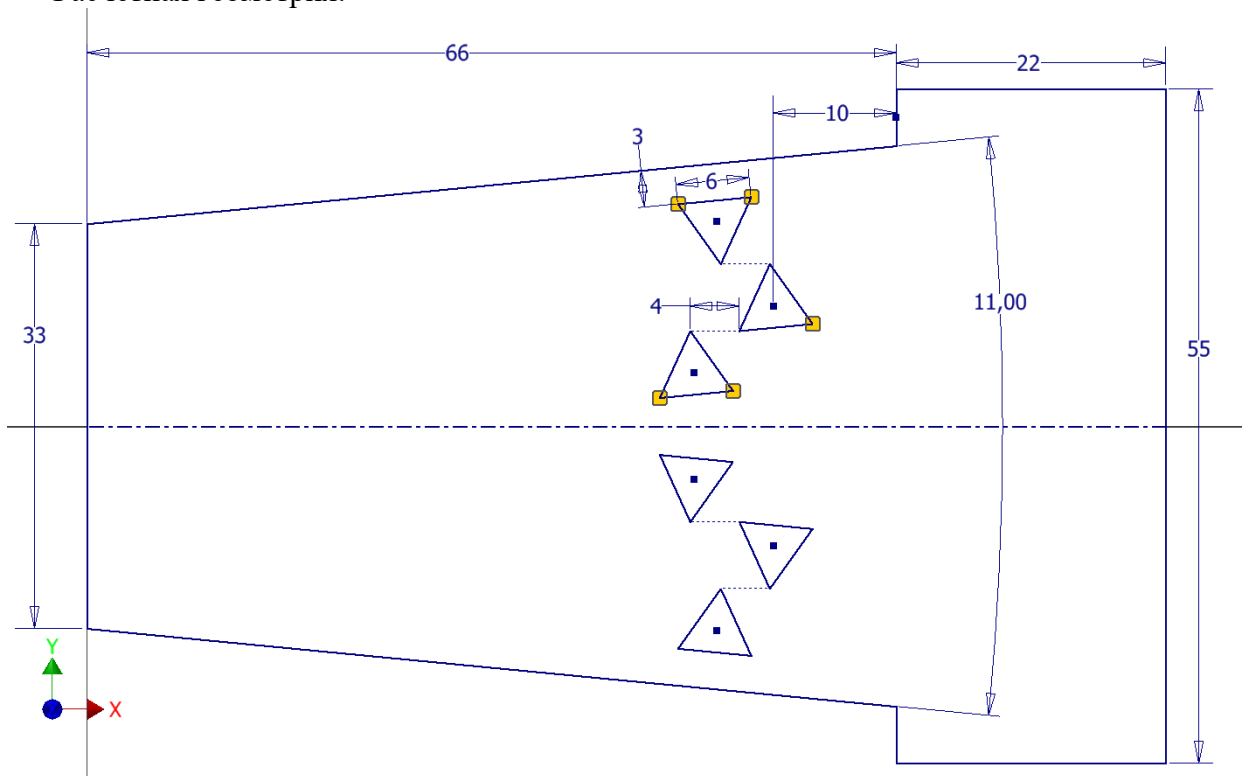


ВАРИАНТ №8
КУРСОВОГО ПРОЕКТА
по дисциплине
«СИСТЕМЫ ИНЖЕНЕРНОГО АНАЛИЗА»
направление подготовки 09.03.01 Информатика и вычислительная техника

Создать приложение по расчету течения потока через канал заданной формы средствами OpenFOAM, Salome и ParaView. Все размеры и скорость на входе пользователь может изменять. Выберите соответствующий решатель OpenFOAM.

Расчётная среда: ВОЗДУХ

Расчётная геометрия:

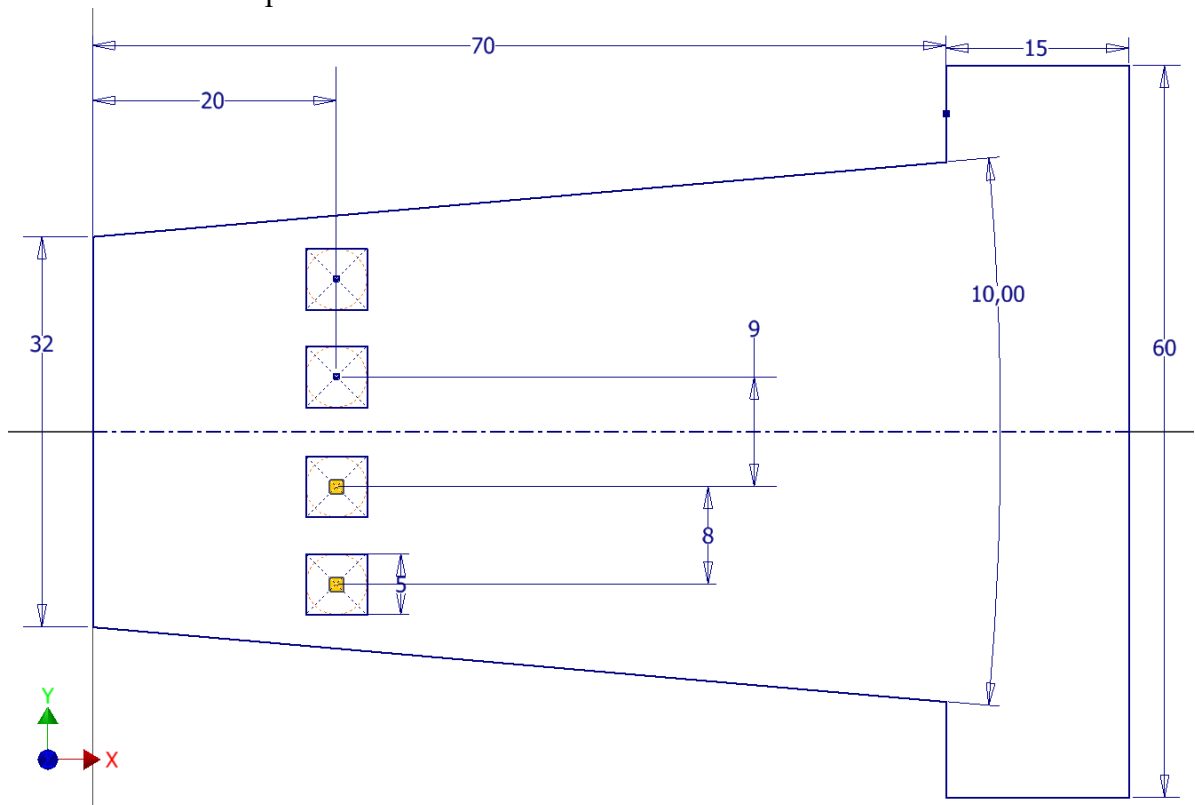


ВАРИАНТ №9
КУРСОВОГО ПРОЕКТА
по дисциплине
«СИСТЕМЫ ИНЖЕНЕРНОГО АНАЛИЗА»
направление подготовки 09.03.01 Информатика и вычислительная техника

Создать приложение по расчету течения потока через канал заданной формы средствами OpenFOAM, Salome и ParaView. Все размеры и скорость на входе пользователь может изменять. Выберите соответствующий решатель OpenFOAM.

Расчётная среда: ВОДА

Расчётная геометрия:

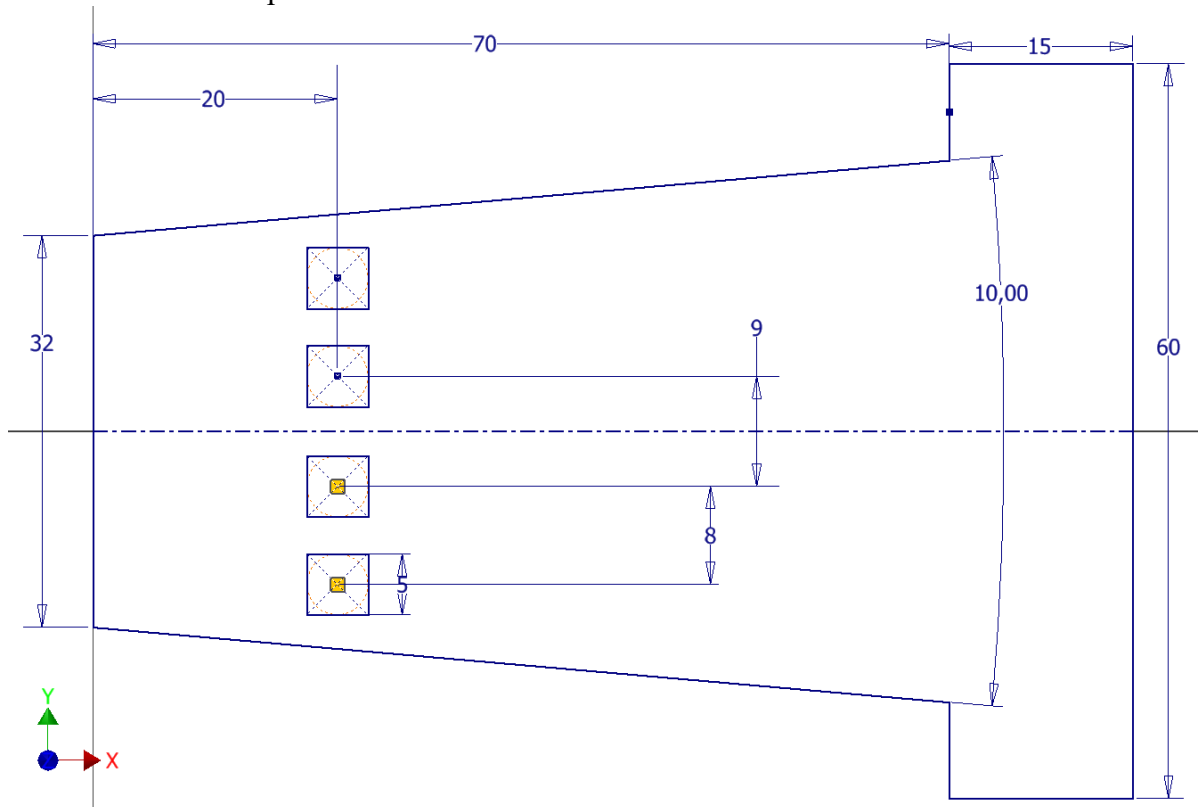


ВАРИАНТ №10
КУРСОВОГО ПРОЕКТА
по дисциплине
«СИСТЕМЫ ИНЖЕНЕРНОГО АНАЛИЗА»
направление подготовки 09.03.01 Информатика и вычислительная техника

Создать приложение по расчету течения потока через канал заданной формы средствами OpenFOAM, Salome и ParaView. Все размеры и скорость на входе пользователь может изменять. Выберите соответствующий решатель OpenFOAM.

Расчётная среда: ВОЗДУХ

Расчётная геометрия:

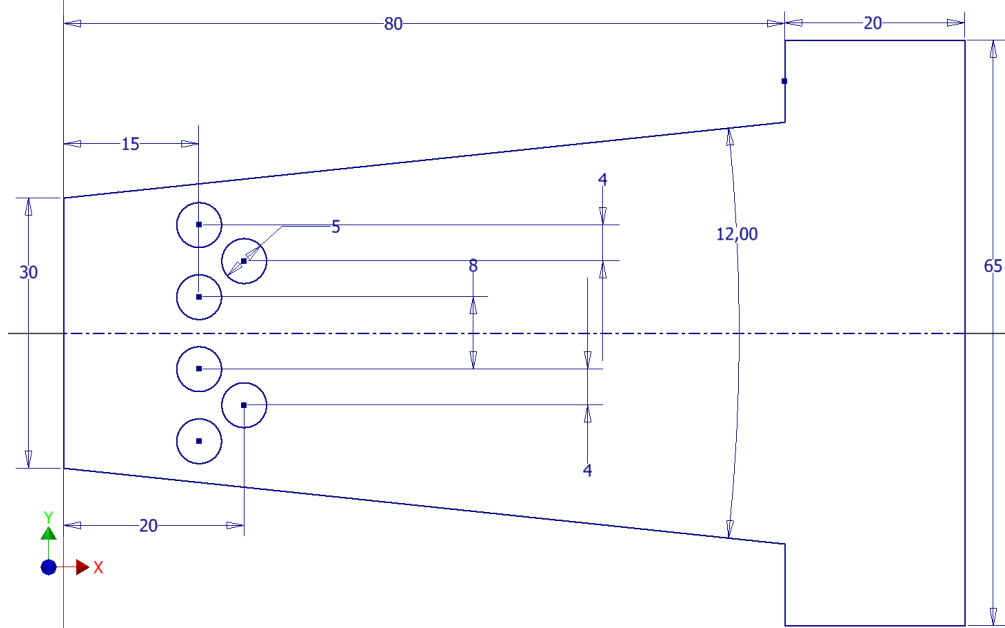


ВАРИАНТ №11
КУРСОВОГО ПРОЕКТА
по дисциплине
«СИСТЕМЫ ИНЖЕНЕРНОГО АНАЛИЗА»
направление подготовки 09.03.01 Информатика и вычислительная техника

Создать приложение по расчету течения потока через канал заданной формы средствами OpenFOAM, Salome и ParaView. Все размеры и скорость на входе пользователь может изменять. Выберите соответствующий решатель OpenFOAM.

Расчётная среда: ВОДА

Расчётная геометрия:

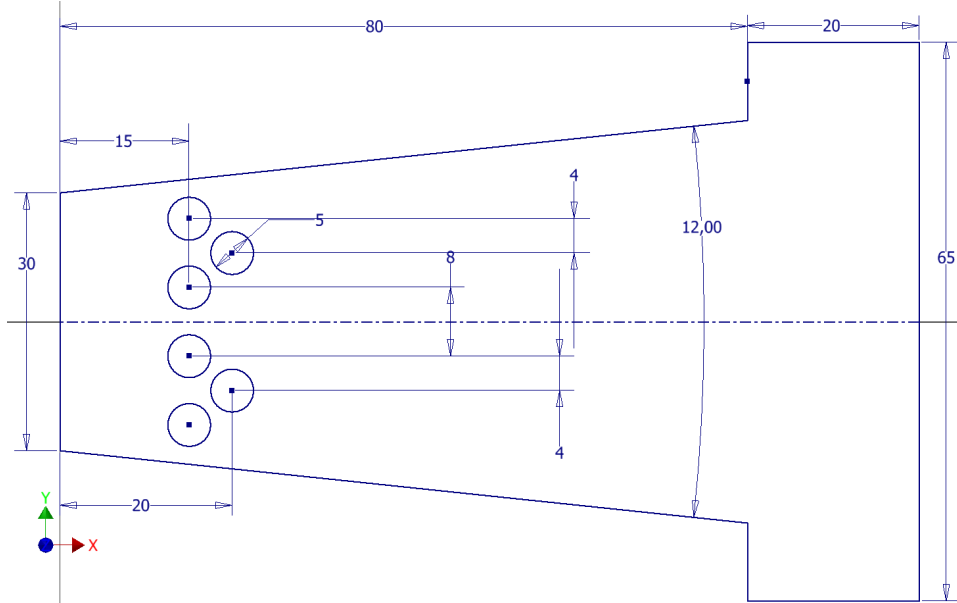


ВАРИАНТ №12
КУРСОВОГО ПРОЕКТА
 по дисциплине
«СИСТЕМЫ ИНЖЕНЕРНОГО АНАЛИЗА»
 направление подготовки 09.03.01 Информатика и вычислительная техника

Создать приложение по расчету течения потока через канал заданной формы средствами OpenFOAM, Salome и ParaView. Все размеры и скорость на входе пользователь может изменять. Выберите соответствующий решатель OpenFOAM.

Расчётная среда: ВОЗДУХ

Расчётная геометрия:

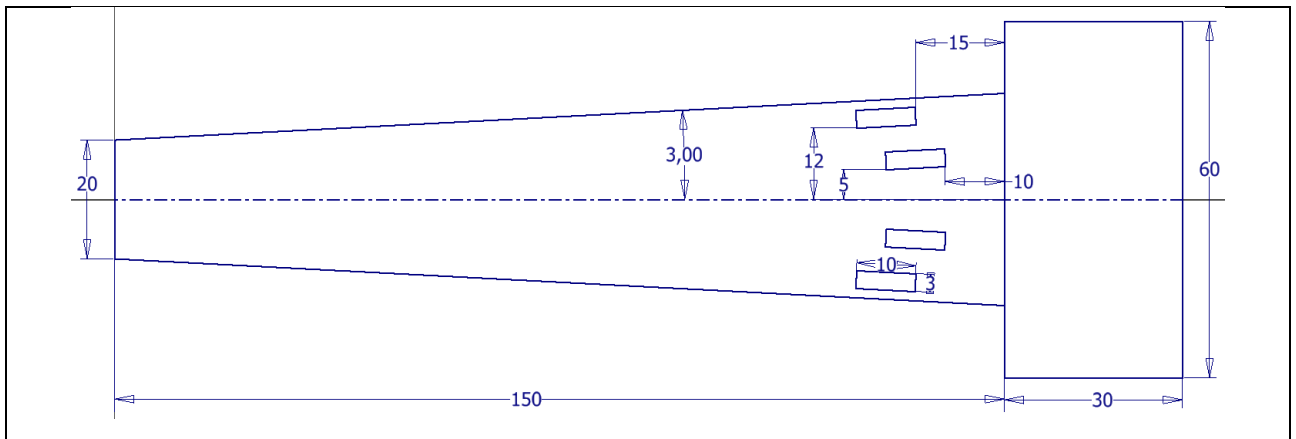


ВАРИАНТ №13
КУРСОВОГО ПРОЕКТА
 по дисциплине
«СИСТЕМЫ ИНЖЕНЕРНОГО АНАЛИЗА»
 направление подготовки 09.03.01 Информатика и вычислительная техника

Создать приложение по расчету течения потока через канал заданной формы средствами OpenFOAM, Salome и ParaView. Все размеры и скорость на входе пользователь может изменять. Выберите соответствующий решатель OpenFOAM.

Расчётная среда: ВОДА

Расчётная геометрия:

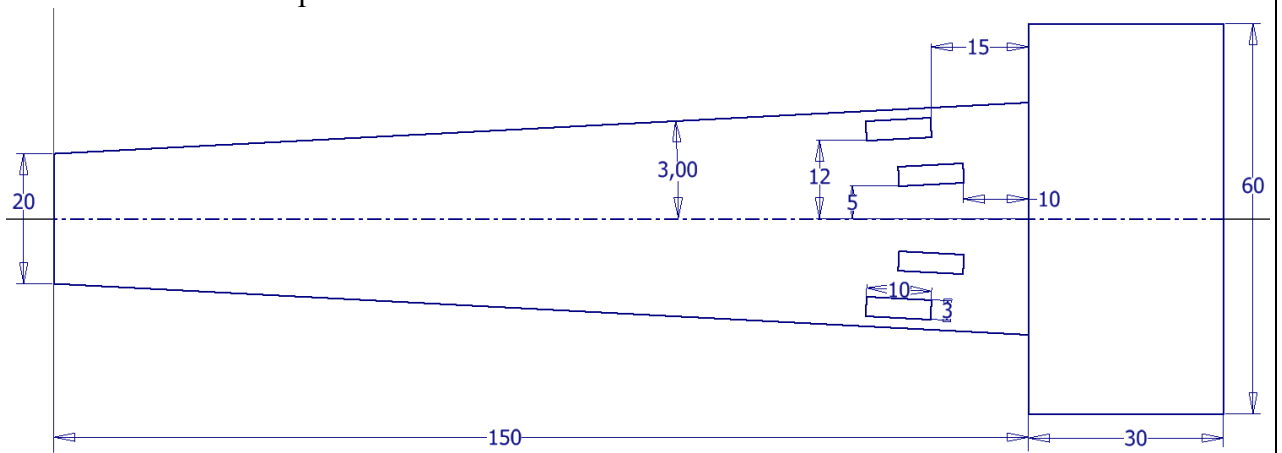


ВАРИАНТ №14
КУРСОВОГО ПРОЕКТА
 по дисциплине
«СИСТЕМЫ ИНЖЕНЕРНОГО АНАЛИЗА»
 направление подготовки 09.03.01 Информатика и вычислительная техника

Создать приложение по расчету течения потока через канал заданной формы средствами OpenFOAM, Salome и ParaView. Все размеры и скорость на входе пользователь может изменять. Выберите соответствующий решатель OpenFOAM.

Расчётная среда: ВОЗДУХ

Расчётная геометрия:

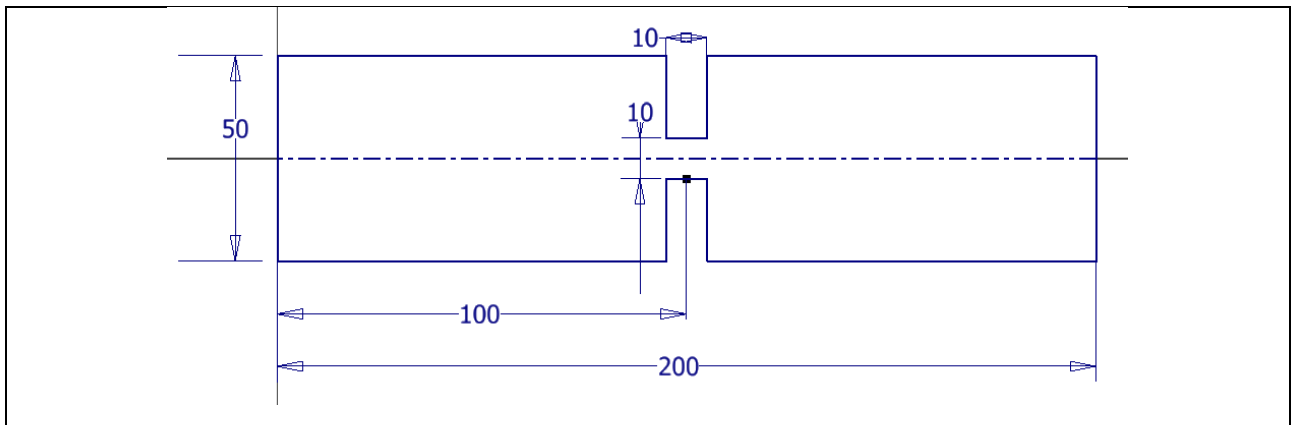


ВАРИАНТ №15
КУРСОВОГО ПРОЕКТА
 по дисциплине
«СИСТЕМЫ ИНЖЕНЕРНОГО АНАЛИЗА»
 направление подготовки 09.03.01 Информатика и вычислительная техника

Создать приложение по расчету течения потока через канал заданной формы средствами OpenFOAM, Salome и ParaView. Все размеры и скорость на входе пользователь может изменять. Выберите соответствующий решатель OpenFOAM.

Расчётная среда: ВОДА

Расчётная геометрия:

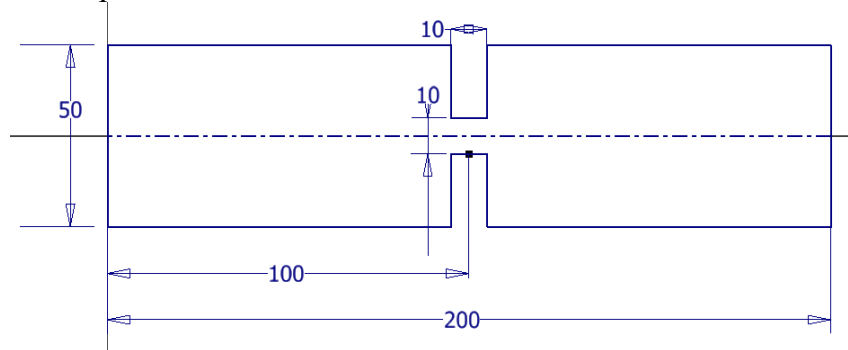


ВАРИАНТ №16
КУРСОВОГО ПРОЕКТА
 по дисциплине
«СИСТЕМЫ ИНЖЕНЕРНОГО АНАЛИЗА»
 направление подготовки 09.03.01 Информатика и вычислительная техника

Создать приложение по расчету течения потока через канал заданной формы средствами OpenFOAM, Salome и ParaView. Все размеры и скорость на входе пользователь может изменять. Выберите соответствующий решатель OpenFOAM.

Расчётная среда: ВОЗДУХ

Расчётная геометрия:

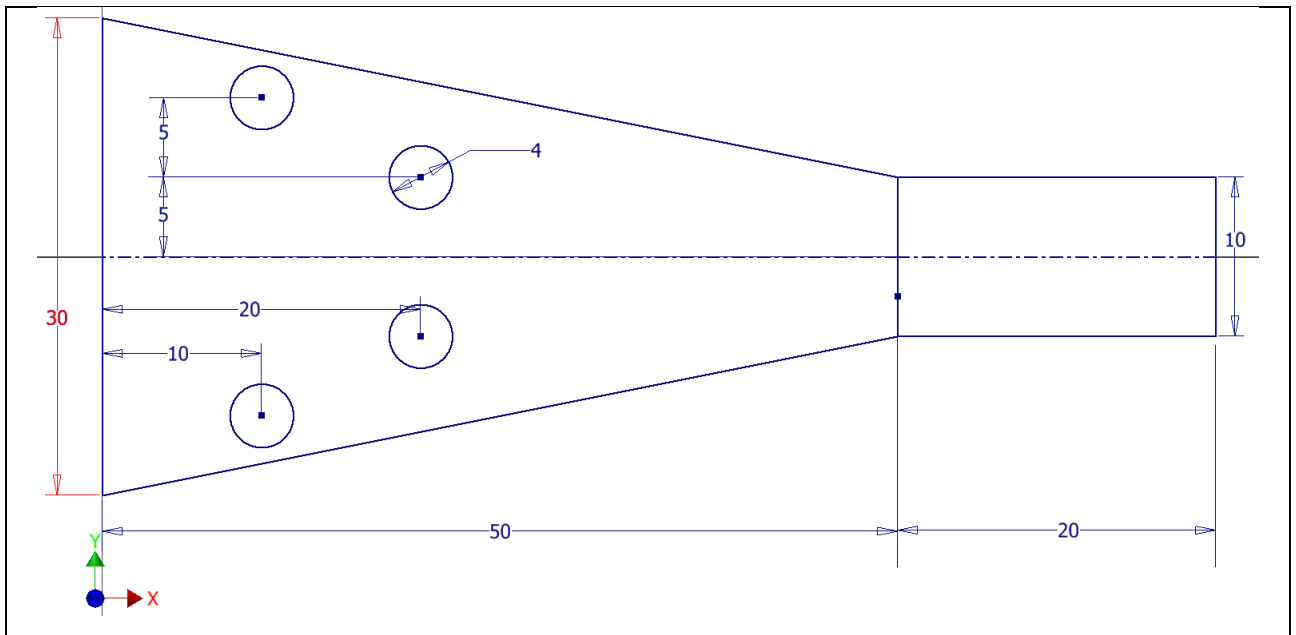


ВАРИАНТ №17
КУРСОВОГО ПРОЕКТА
 по дисциплине
«СИСТЕМЫ ИНЖЕНЕРНОГО АНАЛИЗА»
 направление подготовки 09.03.01 Информатика и вычислительная техника

Создать приложение по расчету течения потока через канал заданной формы средствами OpenFOAM, Salome и ParaView. Все размеры и скорость на входе пользователь может изменять. Выберите соответствующий решатель OpenFOAM.

Расчётная среда: ВОДА

Расчётная геометрия:

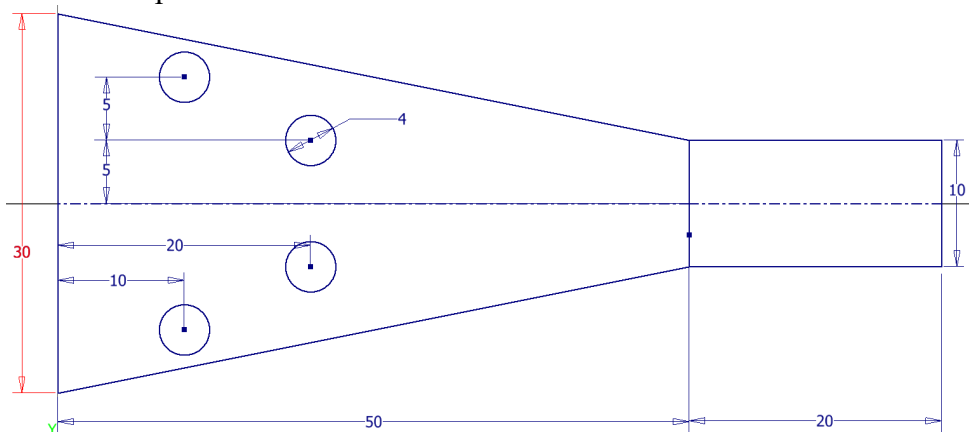


ВАРИАНТ №18
КУРСОВОГО ПРОЕКТА
 по дисциплине
«СИСТЕМЫ ИНЖЕНЕРНОГО АНАЛИЗА»
 направление подготовки 09.03.01 Информатика и вычислительная техника

Создать приложение по расчету течения потока через канал заданной формы средствами OpenFOAM, Salome и ParaView. Все размеры и скорость на входе пользователь может изменять. Выберите соответствующий решатель OpenFOAM.

Расчётная среда: ВОЗДУХ

Расчётная геометрия:

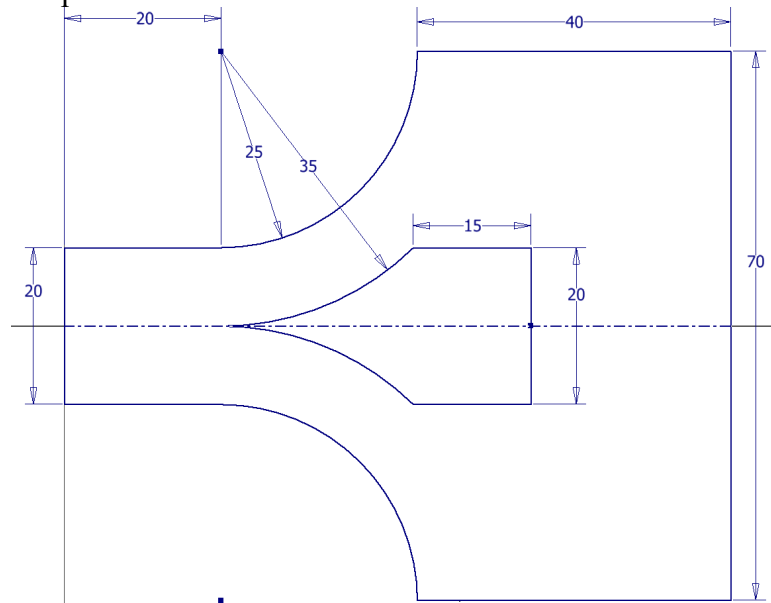


ВАРИАНТ №19
КУРСОВОГО ПРОЕКТА
 по дисциплине
«СИСТЕМЫ ИНЖЕНЕРНОГО АНАЛИЗА»
 направление подготовки 09.03.01 Информатика и вычислительная техника

Создать приложение по расчету течения потока через канал заданной формы средствами OpenFOAM, Salome и ParaView. Все размеры и скорость на входе пользователь может изменять. Выберите соответствующий решатель OpenFOAM.

Расчётная среда: ВОДА

Расчётная геометрия:



ВАРИАНТ №20
КУРСОВОГО ПРОЕКТА

по дисциплине

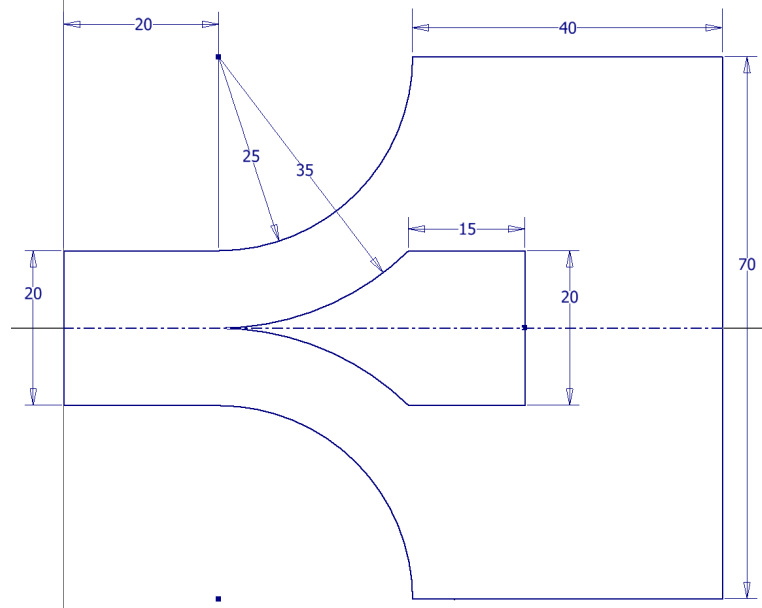
«СИСТЕМЫ ИНЖЕНЕРНОГО АНАЛИЗА»

направление подготовки 09.03.01 Информатика и вычислительная техника

Создать приложение по расчету течения потока через канал заданной формы средствами OpenFOAM, Salome и ParaView. Все размеры и скорость на входе пользователь может изменять. Выберите соответствующий решатель OpenFOAM.

Расчётная среда: ВОЗДУХ

Расчётная геометрия:

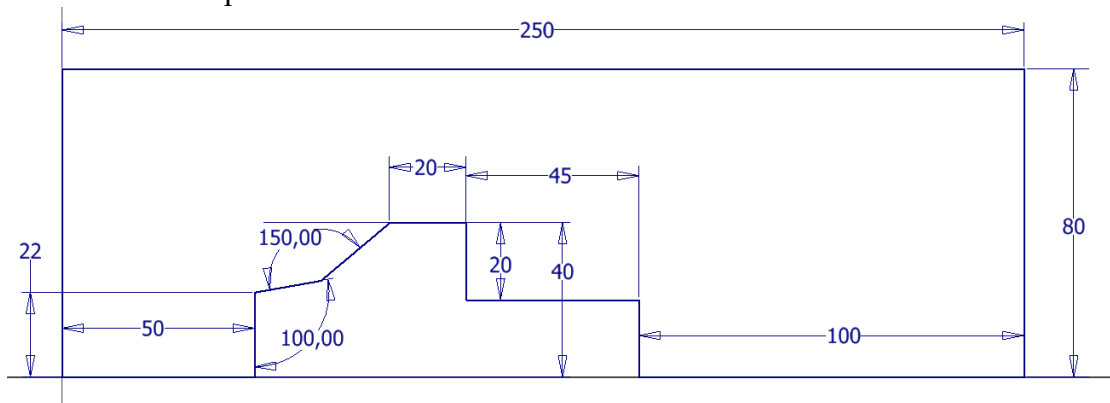


ВАРИАНТ №21
КУРСОВОГО ПРОЕКТА
 по дисциплине
«СИСТЕМЫ ИНЖЕНЕРНОГО АНАЛИЗА»
 направление подготовки 09.03.01 Информатика и вычислительная техника

Создать приложение по расчету течения потока через канал заданной формы средствами OpenFOAM, Salome и ParaView. Все размеры и скорость на входе пользователь может изменять. Выберите соответствующий решатель OpenFOAM.

Расчётная среда: ВОДА

Расчётная геометрия:

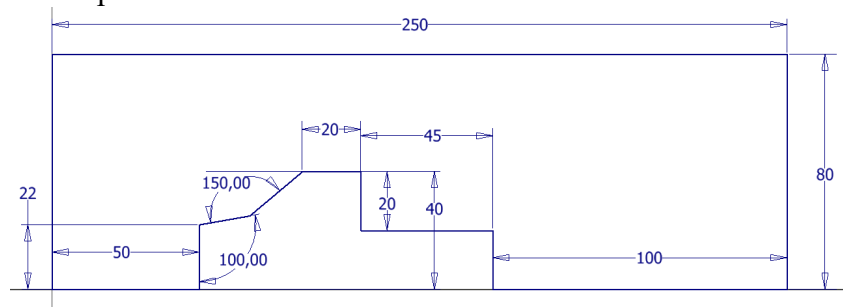


ВАРИАНТ №22
КУРСОВОГО ПРОЕКТА
 по дисциплине
«СИСТЕМЫ ИНЖЕНЕРНОГО АНАЛИЗА»
 направление подготовки 09.03.01 Информатика и вычислительная техника

Создать приложение по расчету течения потока через канал заданной формы средствами OpenFOAM, Salome и ParaView. Все размеры и скорость на входе пользователь может изменять. Выберите соответствующий решатель OpenFOAM.

Расчётная среда: ВОЗДУХ

Расчётная геометрия:

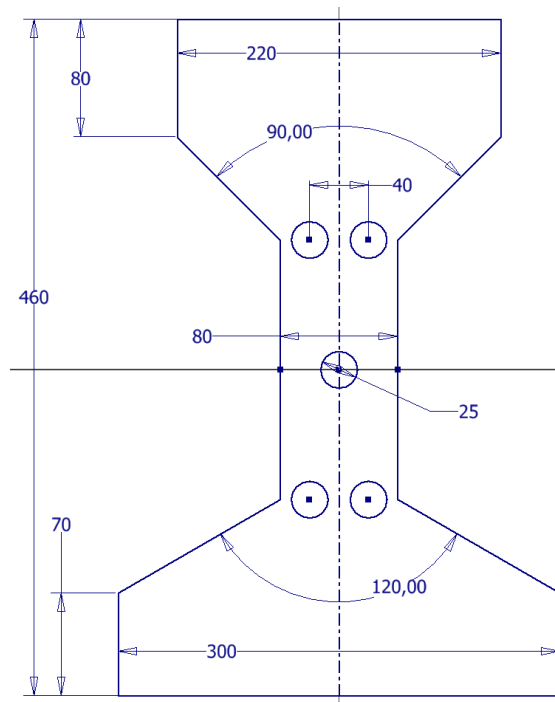


ВАРИАНТ №23
КУРСОВОГО ПРОЕКТА
 по дисциплине
«СИСТЕМЫ ИНЖЕНЕРНОГО АНАЛИЗА»
 направление подготовки 09.03.01 Информатика и вычислительная техника

Создать приложение по расчету течения потока через канал заданной формы средствами OpenFOAM, Salome и ParaView. Все размеры и скорость на входе пользователь может изменять. Выберите соответствующий решатель OpenFOAM.

Расчётная среда: ВОДА

Расчётная геометрия:



ВАРИАНТ №24
КУРСОВОГО ПРОЕКТА
по дисциплине

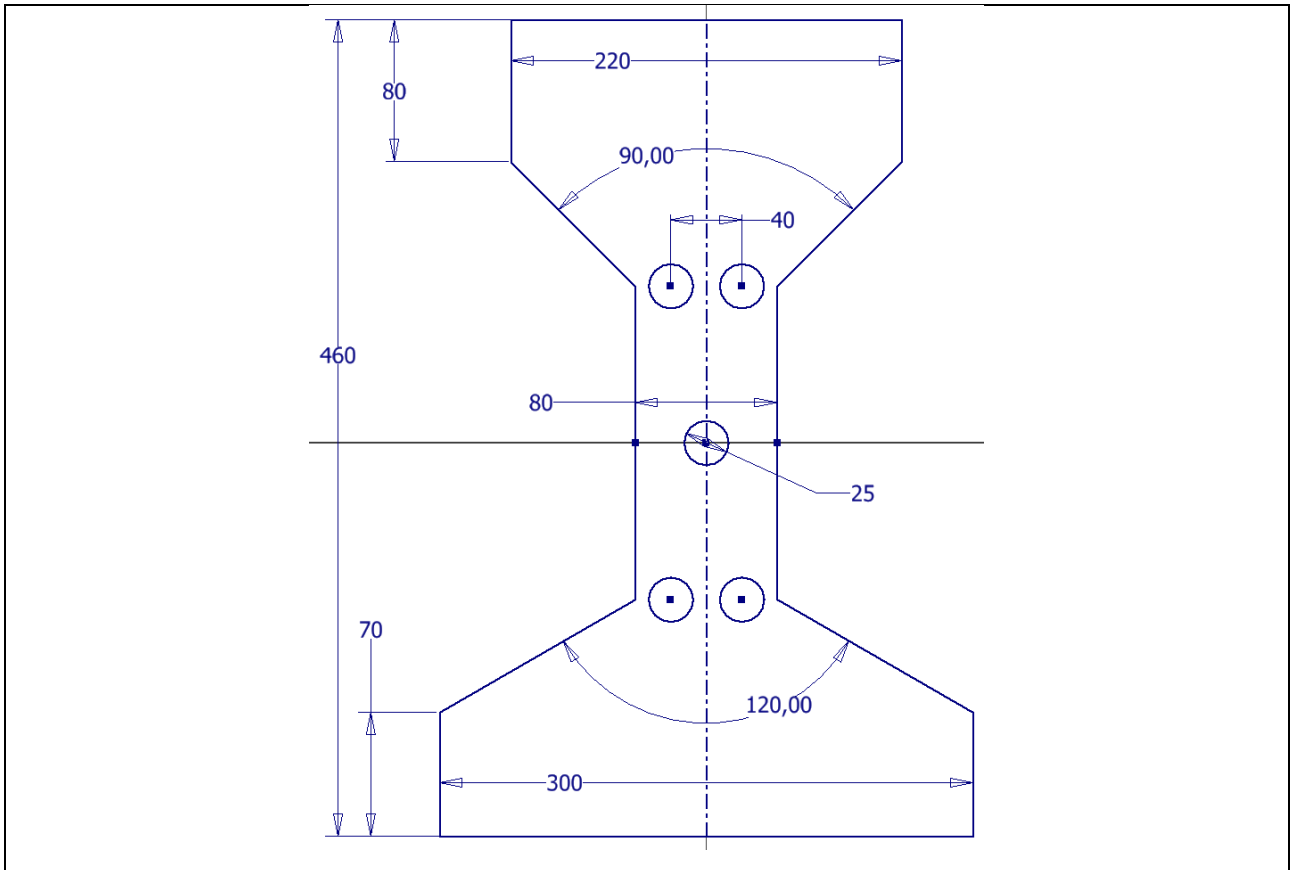
«СИСТЕМЫ ИНЖЕНЕРНОГО АНАЛИЗА»

направление подготовки 09.03.01 Информатика и вычислительная техника

Создать приложение по расчету течения потока через канал заданной формы средствами OpenFOAM, Salome и ParaView. Все размеры и скорость на входе пользователь может изменять. Выберите соответствующий решатель OpenFOAM.

Расчётная среда: ВОЗДУХ

Расчётная геометрия:

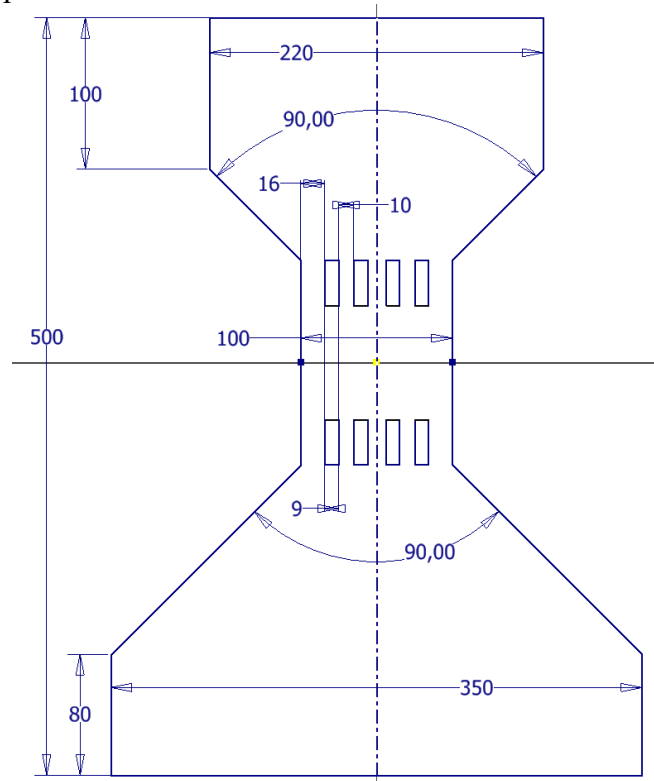


ВАРИАНТ №25
КУРСОВОГО ПРОЕКТА
по дисциплине
«СИСТЕМЫ ИНЖЕНЕРНОГО АНАЛИЗА»
направление подготовки 09.03.01 Информатика и вычислительная техника

Создать приложение по расчету течения потока через канал заданной формы средствами OpenFOAM, Salome и ParaView. Все размеры и скорость на входе пользователь может изменять. Выберите соответствующий решатель OpenFOAM.

Расчётная среда: ВОДА

Расчётная геометрия:

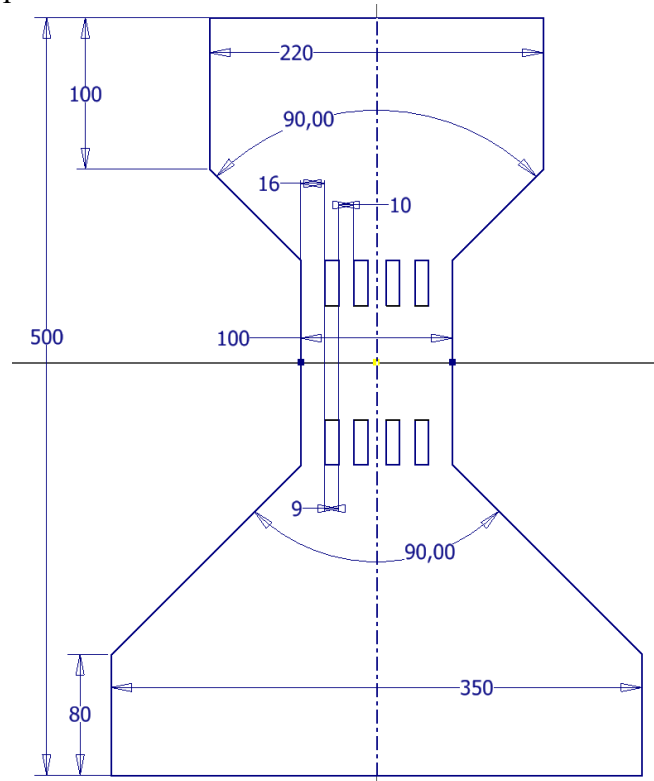


ВАРИАНТ №26
КУРСОВОГО ПРОЕКТА
по дисциплине
«СИСТЕМЫ ИНЖЕНЕРНОГО АНАЛИЗА»
направление подготовки 09.03.01 Информатика и вычислительная техника

Создать приложение по расчету течения потока через канал заданной формы средствами OpenFOAM, Salome и ParaView. Все размеры и скорость на входе пользователь может изменять. Выберите соответствующий решатель OpenFOAM.

Расчётная среда: ВОЗДУХ

Расчётная геометрия:

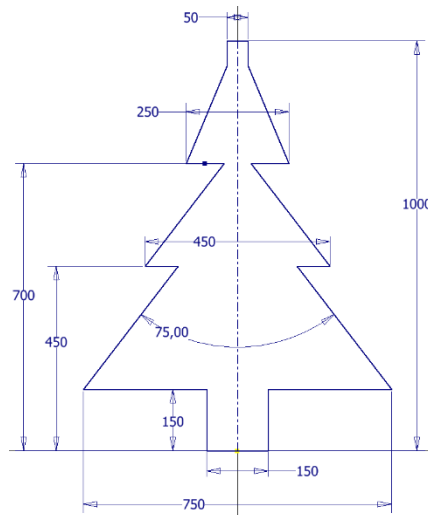


ВАРИАНТ №27
КУРСОВОГО ПРОЕКТА
 по дисциплине
«СИСТЕМЫ ИНЖЕНЕРНОГО АНАЛИЗА»
 направление подготовки 09.03.01 Информатика и вычислительная техника

Создать приложение по расчету течения потока через канал заданной формы средствами OpenFOAM, Salome и ParaView. Все размеры и скорость на входе пользователь может изменять. Выберите соответствующий решатель OpenFOAM.

Расчётная среда: ВОДА

Расчётная геометрия:

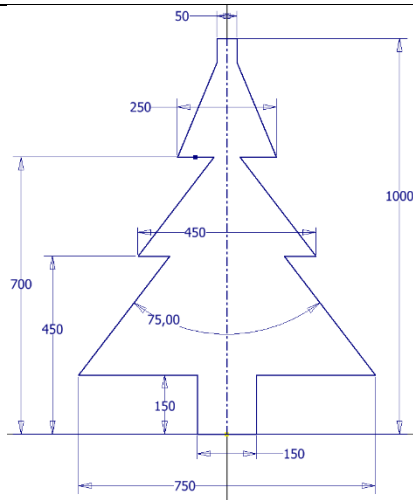


ВАРИАНТ №28
КУРСОВОГО ПРОЕКТА
 по дисциплине
«СИСТЕМЫ ИНЖЕНЕРНОГО АНАЛИЗА»
 направление подготовки 09.03.01 Информатика и вычислительная техника

Создать приложение по расчету течения потока через канал заданной формы средствами OpenFOAM, Salome и ParaView. Все размеры и скорость на входе пользователь может изменять. Выберите соответствующий решатель OpenFOAM.

Расчётная среда: ВОЗДУХ

Расчётная геометрия:

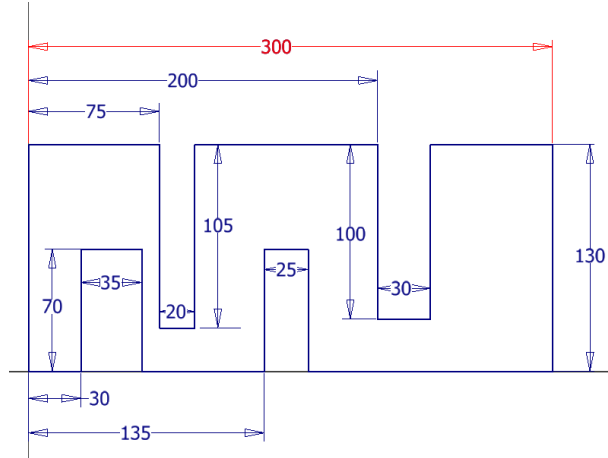


ВАРИАНТ №29
КУРСОВОГО ПРОЕКТА
 по дисциплине
«СИСТЕМЫ ИНЖЕНЕРНОГО АНАЛИЗА»
 направление подготовки 09.03.01 Информатика и вычислительная техника

Создать приложение по расчету течения потока через канал заданной формы средствами OpenFOAM, Salome и ParaView. Все размеры и скорость на входе пользователь может изменять. Выберите соответствующий решатель OpenFOAM.

Расчётная среда: ВОДА

Расчётная геометрия:

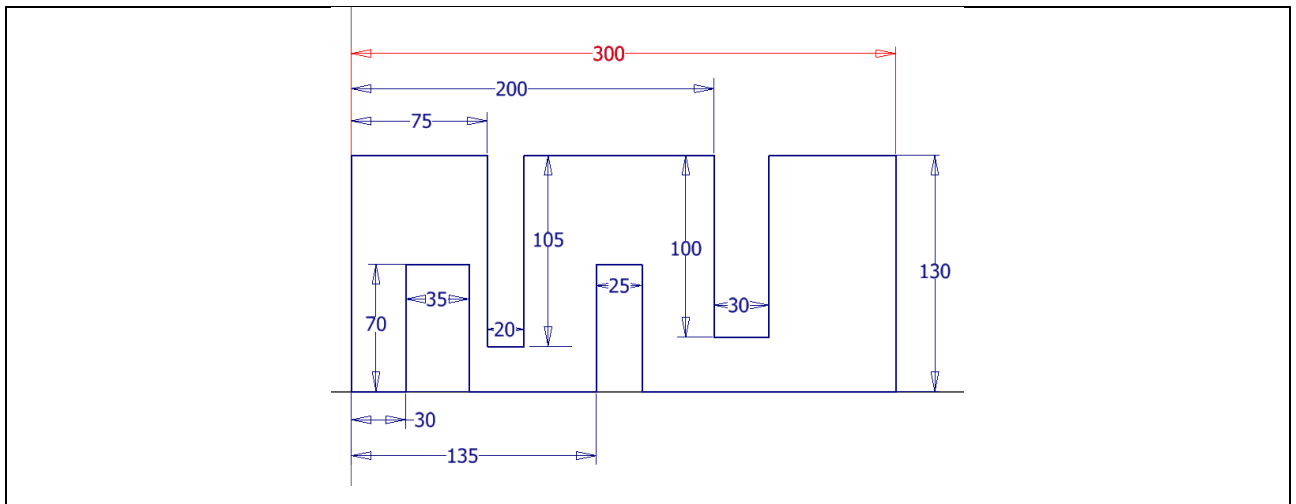


ВАРИАНТ №30
КУРСОВОГО ПРОЕКТА
 по дисциплине
«СИСТЕМЫ ИНЖЕНЕРНОГО АНАЛИЗА»
 направление подготовки 09.03.01 Информатика и вычислительная техника

Создать приложение по расчету течения потока через канал заданной формы средствами OpenFOAM, Salome и ParaView. Все размеры и скорость на входе пользователь может изменять. Выберите соответствующий решатель OpenFOAM.

Расчётная среда: ВОЗДУХ

Расчётная геометрия:



Вопросы итогового тестирования:

1. Выберите решатель для ламинарного, изотермического, несжимаемого потока:

- icoFoam;
- chtMultiRegionFoam;
- denseParticleFoam;
- rhoCentralFoam.

2. Выберите решатели для турбулентного потока:

- pimpleFoam;
- rhoPimpleFoam;
- interFoam;
- potentialFoam.

3. Команда для перехода в рабочую директорию OpenFOAM:

- openfoam;
- run;
- cd openfoam;
- cavity.

4. Выберите граничное условие, которое задается граням, не принимающим участия в расчетах, при решении 2D задач:

- null;
- undefined;
- empty;
- blank.

5. С помощью какой утилиты можно создать сетку в OpenFOAM:

- blockMesh;
- buildMesh;
- buildGrid;
- runMesh.

6. Как задаются грани в списке boundary:

- начинать можно с любой вершины, но проходить грань изнутри блока следует по часовой стрелке;
- начинать можно только с вершины, расположенной в верхнем левом углу, проходить грань изнутри блока следует по часовой стрелке;
- начинать можно с любой вершины, но проходить грань изнутри блока следует против часовой стрелки;
- порядок произвольный.

7. В какой директории настраиваются начальные и граничные условия:

- start;
- 0;
- initial;
- primary.

8. Какой единице измерения соответствует данная запись $[0 \ 1 \ -1 \ 0 \ 0 \ 0]$:

- кг;
- м/с;
- К/А;
- кг/К.

9. В каком каталоге задаются физические свойства:

- system;
- constant;
- physical.

10. Выберите файлы, которые расположены в директории system:

- controlDict;
- fvSchemes;
- fvSolution;
- transportProperties.

11. Для чего применяется фильтр Slice в ParaView:

- отсекает часть набора входных данных;
- генерирует линии потока в векторном поле из набора исходных точек;
- разрезает набор данных плоскостью;
- задает положение, размер и ориентацию набору данных;
- генерирует изолинии или изоповерхности, используя точечные скаляры.

12. Для чего применяется фильтр Stream Tracer в OpenFOAM:

- генерирует линии потока в векторном поле из набора исходных точек;

- создает график данных вдоль заданной линии;
- вычисляет новый массив данных или новые координаты точки как функцию существующих скалярных или векторных массивов;
- помещает точку в центр каждой ячейки набора входных данных.

13. Как называется утилита для переноса решения с одной модели на другую:

- decomposePar;
- mapField;
- icoFoam;
- mag.

14. На каком методе основан двухфазный алгоритм в решателе для многофазного потока interFoam:

- метод объема жидкости (VOF);
- метод набора уравнений;
- метод маркеров и ячеек;
- метод погруженных границ;
- стохастический метод Эйлера Лагранжа.

15. Для чего используется операция Glue Faces в Salome:

- определяет неверно расположенные грани;
- склеивает стороны, которые являются совпадающими относительно заданного значения допуска;
- разделяет грани на отдельные участки согласно линии разреза;
- создает группу по поверхности.

16. Выберите команду для импорта сетки из Salome в OpenFOAM:

- importMshToFoam;

- `ideasMeshToFoam;`
- `ideasUnvToFoam;`
- `importMedToFoam.`

17.С помощью какой команды файлу `test.sh` добавится право на выполнение:

- `chmod +x test.sh;`
- `chmod 444 test.sh;`
- `chmod +w test.sh;`
- `chmod u-x,g-x,o-wx test.sh.`

18.Что означает команда `rm -rf 0.*`:

- удалить первый каталог, который начинается с 0;
- удалить первый каталог, который начинается с 0.;
- удалить все каталоги и файлы, если они начинаются с 0.;
- удалить все каталоги и файлы, если в названии содержится 0.

19.В каком файле настраивается начальное распределение:

- `snappyHexMesh;`
- `thermophysicalProperties;`
- `setFieldsDict;`
- `pRef;`
- `createBafflesDict.`

20.Что такое конвекция:

- способ передачи тепловой энергии за счет нагревания вещества;
- способ передачи тепловой энергии за счет взаимодействия микрочастиц тела;

- способ передачи тепловой энергии за счет распространения электромагнитных волн.

21. Выберите решатель для вычисления теплового потока:

- pimpleFoam;
- porousSimpleFoam;
- twoLiquidMixingFoam;
- buoyantSimpleFoam.

22. Выберите наиболее распространенные модели турбулентности в OpenFOAM:

- kOmegaSST;
- kEpsilon;
- kSigma;
- kOmega.

23. За что отвечает ключевое слово purgeWrite в controlDict:

- количество записей;
- интервал записей;
- шаг;
- окончание решения.

24. Выберите пакет, который автоматически перезагружает сервер при создании веб-приложения:

- winston;
- sinonjs;
- nock;
- nodemon.

25. Что происходит с потоком воды при обтекании цилиндра вязкой жидкости при высоких числах Рейнольдса:

- становится неустойчивым, появляется дорожка Кармана;
- не изменяется;
- на задней стороне цилиндра образуются два устойчивых вихря, которые остаются прикрепленными к цилиндру.

26. Как можно установить тип адиабатической стенки в OpenFOAM:

- `type fixedValue, value uniform(0 0 0);`
- `type zeroGradient;`
- `type empty;`
- `type noSlip.`

27. Что означает тип `wedge` в граничных условиях:

- тип, предназначенный для решения осесимметричных случаев. Геометрия имеет вид клина малого угла, задается одна ячейка в толщину;
- тип, позволяющий моделировать два `patch`, которые связаны друг с другом;
- тип, обозначающий сплошную стенку;
- тип для обозначения любого неплоского `patch`, который использует условие плоскости симметрии.

28. Для чего используется утилита `decomposePar`:

- для объединения решения, полученного в ходе параллельного расчета;
- для разделения расчета на несколько потоков;

- для анализа сходимости решения;
- для проверки качества сетки.

29. Как запустить код для построения геометрии в Salome без графического интерфейса:

- `./salome -t path/file.py;`
- `./salome -hv path/file.py;`
- `./salome path/file.py;`
- `./salome file.py.`

30. Для чего используются команды `head` и `tail` в Linux:

- показывают все строки;
- показывают первые и последние 10 строк соответственно;
- сортируют и выводят строки в алфавитном порядке;
- показывают первые и последние 5 строк соответственно после удовлетворения условию.

31. Какая из представленных команд выводит ход решения в отдельный файл `log`:

- `mpirun >log -np 8 simpleFoam -parallel;`
- `mpirun -np >log 8 simpleFoam -parallel;`
- `mpirun -np 8 simpleFoam -parallel >log.`

32. Для чего используется библиотека `axios` при разработке приложения:

- для отправки запросов;
- для добавления стилей;
- для создания маршрутов;
- для создания сервера.

33.С помощью какой директивы обеспечивается двустороннее связывание Vue.js:

- v-cloak;
- v-bind;
- v-model;
- v-show;
- v-slot.

34.Выберите функции, которые могут быть использованы для вызова внешних скриптов:

- spawn;
- multiply;
- produce;
- exec.

35.Какую функцию лучше использовать при получении большого объема выходной информации:

- spawn;
- multiply;
- produce;
- exec.

36.Для чего используется директива v-slot Vue.js:

- обозначает слот, который получает входные параметры;
- отображает необработанные теги;
- скрывает нескомпилированные шаблоны;
- один раз отрисовывает компонент или элемент.

37. Выберите типы загрузки данных в ParaView:

- decomposed Case;
- reconstructed Case;
- modified Case;
- restored Case.

38. Какой фильтр применяется для создания плоскости симметрии относительно оси:

- Clip;
- Plot Over Line;
- Transform;
- Countour.

39. Какие типы элементов поддерживает модуль SMESH в Salome:

- гексаэдр;
- тетраэдр;
- призма;
- пирамида.

40. Какое условие должно быть соблюдено для ламинарного потока, после которого он становится стационарным:

- жидкости достаточно пройти 4 раза через определенную область;
- жидкости следует пройти 10 раз через определенную область;
- скорость течения не должна превышать 10 м/с;
- число Куранта должно быть равно 2.

41. При использовании алгоритма SIMPLE для решения стационарной задачи число Куранта должно удовлетворять одному условию для того, чтобы решение сходилось. Выберите это условие:

- число Куранта должно быть в пределах от 4 до 6;
- число Куранта должно быть больше 100;
- число Куранта не должно превышать 10;
- число Куранта должно быть всегда меньше 1.

42. Какой единице измерения соответствует данная запись [0 0 0 1 0 0 0]:

- масса;
- длина;
- время;
- температура.

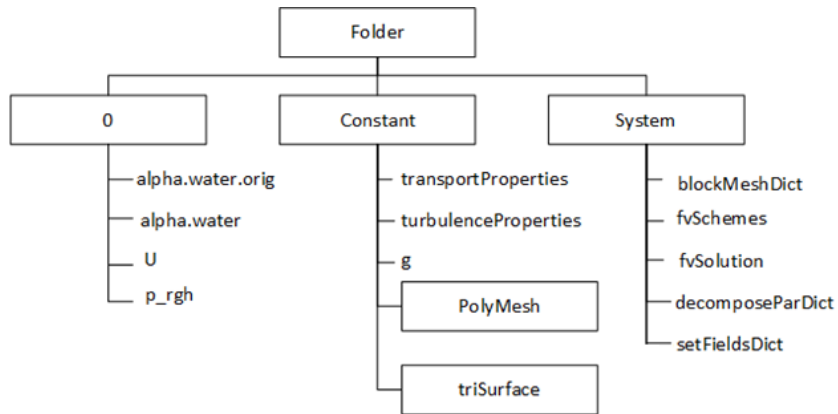
43. Какой тип граничных условий является универсальным и используется в основном для обозначения входной и выходной граней:

- patch;
- wall;
- symmetry;
- wedge;
- cyclic.

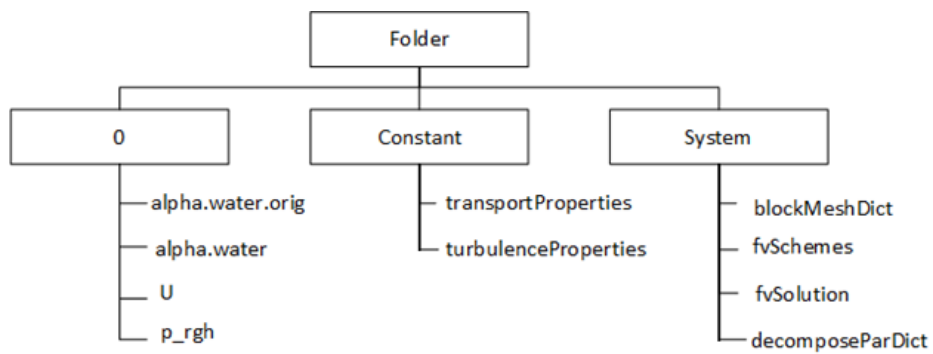
44. Где по умолчанию строятся вектора в ParaView:

- на произвольной грани;
- в центре ячейки;
- на вершинах ячейки.

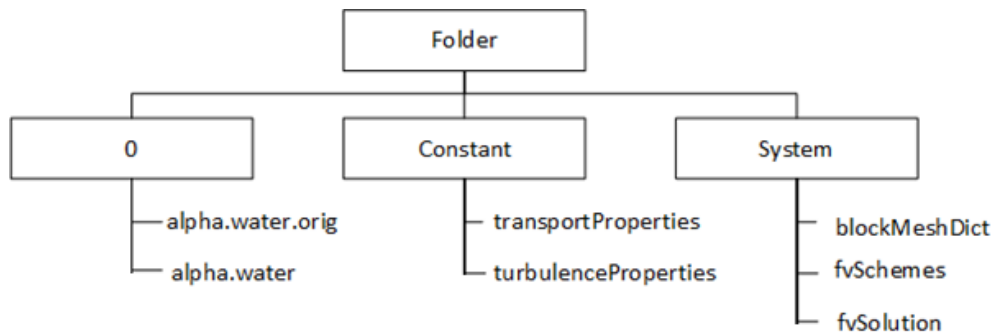
45. Выберите правильную структуру каталога задачи OpenFOAM:



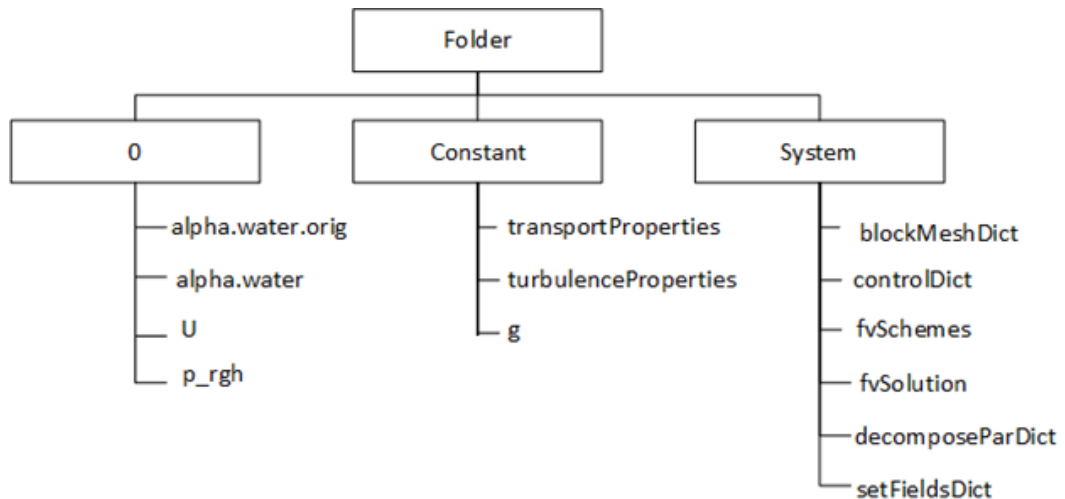
● 1



● 2



● 3



4

46. Как обозначаются подсловари в файлах OpenFOAM:

● ();

● {};

● [];

● -.

47. Что будет со скоростью потока воздуха в сопле Лаваля, если до критического сечения скорость не достигнет звуковой:

● скорость потока не преобразуется в сверхзвук;

● скорость продолжит увеличиваться;

● ничего не изменится.

48. Какой процесс принято называть адиабатным:

● процесс, при котором происходит обмен энергией с окружающей средой;

● процесс, при котором течение происходит без трения и энергообмена с окружающей средой;

● процесс с постоянным давлением;

● процесс, при котором температура остается постоянной.

49. Что такое число Маха:

- отношение скорости течения в данной точке к местной скорости звука в среде;
- отношение местной скорости звука в среде к скорости течения в данной точке;

50. В каком файле настраивается исследуемая среда (вода, воздух...):

- `thermophysicalProperties;`
- `momentumTransport;`
- `g;`
- `turbulenceProperties.`

7. УЧЕБНО-МЕТОДИЧЕСКОЕ И ИНФОРМАЦИОННОЕ ОБЕСПЕЧЕНИЕ ДИСЦИПЛИНЫ

а) Основная литература

1. Карабцев, С. Н. Современные компьютерные технологии : учебное пособие : [16+] / С. Н. Карабцев ; Кемеровский государственный университет. – Кемерово : Кемеровский государственный университет, 2020. – Часть 1. Геометрическое моделирование в SALOME. – 148 с. : л – Режим доступа: по подписке. – URL: <https://biblioclub.ru/index.php?page=book&id=600387> (дата обращения: 28.11.2021). – Библиогр. в кн. – ISBN 978-5-8353-2601-3 (Ч. 1). - ISBN 978-5-8353-2600-6. – Текст : электронный.
2. Кураев, А. А. Прикладная гидрогазодинамика : учебное пособие : в 2 частях : [16+] / А. А. Кураев, А. П. Шашкин ; Новосибирский государственный технический университет. – Новосибирск : Новосибирский государственный технический университет, 2018. – Часть 2. Газодинамика. – 151 с. : ил., табл. – Режим доступа: по подписке. –

Библиогр. с. 140-141. – ISBN 978-5-7782-3680-6. - ISBN 978-5-7782-3682-0 (Ч. 2). – Текст : электронный.

URL: <https://biblioclub.ru/index.php?page=book&id=574785>

3. Никифоров А. И. Термодинамика и теплопередача: методические указания по выполнению курсовой работы «Расчёт сопла Лаваля» / Никифоров А. И.; рецензент: канд. техн. наук, доц. Т.В Петрова. – Санкт-Петербург: Университет гражданской авиации, 2019. – 29 с.
4. Введение в компьютерное моделирование в программном комплексе OpenFOAM: учебное пособие / А.Н. Нуриев, О.Н. Зайцева, А.М. Камалутдинов. – Казань: Казан. ун-т, 2021. – 65 с.

б) Дополнительная литература

1. Зиканов, О.Ю. Essential computational fluid dynamics [Текст] / Oleg Zikanov. - Hoboken, N.J. : Wiley, cop. 2010. - xvi, 302 с. : ил.; 25 см.; ISBN 9780470423295 (cloth)
2. Основы высокопроизводительных вычислений : учебное пособие : [16+] / К. Е. Афанасьев, С. В. Стуколов, В. В. Малышенко [и др.]. – Кемерово : Кемеровский государственный университет, 2012. – Том 2. Технологии параллельного программирования. – 412 с. – Режим доступа: по подписке. – ISBN 978-5-8353-1246-7. – Текст : электронный.
URL: <https://biblioclub.ru/index.php?page=book&id=232204>
3. Ханефт, А. В. Механика сплошных сред : учебное пособие : [16+] / А. В. Ханефт ; Кемеровский государственный университет. – Кемерово : Кемеровский государственный университет, 2018. – Часть 1. Гидродинамика. – 123 с. : ил.,табл., схем. – Режим доступа: по подписке. – Библиогр. в кн. – ISBN 978-5-8353-2283-1. – Текст : электронный.

URL: <https://biblioclub.ru/index.php?page=book&id=495208>

4. Малявко, А. А. Суперкомпьютеры и системы: построение вычислительных кластеров : учебное пособие : [16+] / А. А. Малявко, С. А. Менжулин. – Новосибирск : Новосибирский государственный технический университет, 2018. – 96 с. : ил., табл. – Режим доступа: по подписке. – Библиогр. в кн. – ISBN 978-5-7782-3633-2. – Текст : электронный.

URL: <https://biblioclub.ru/index.php?page=book&id=574846>

5. Калашников, Б. А. Метод конечных элементов в задачах вычислительной механики стержневых систем : учебное пособие : [16+] / Б. А. Калашников ; Омский государственный технический университет. – Омск : Омский государственный технический университет (ОмГТУ), 2019. – 159 с. : ил., табл., граф. – Режим доступа: по подписке. – Библиогр.: с. 156-157. – ISBN 978-5-8149-2911-2. – Текст : электронный.

URL: <https://biblioclub.ru/index.php?page=book&id=682273>

в) Программное обеспечение и интернет-ресурсы:

Программное обеспечение не предусмотрено.

Интернет-ресурсы включают учебно-методологические материалы в электронном виде, представленные на сайте www.mospolytech.ru в разделе «Библиотека» (<https://mospolytech.ru/obuchauschimsya/biblioteka/>)

Электронный образовательный ресурс: <https://online.mospolytech.ru/>

8. МАТЕРИАЛЬНО-ТЕХНИЧЕСКОЕ ОБЕСПЕЧЕНИЕ ДИСЦИПЛИНЫ

8.1 Требования к оборудованию и помещению для занятий

Лабораторные работы и самостоятельная работа студентов должны проводиться в специализированной аудитории, оснащенной современной оргтехникой и персональными компьютерами с программным обеспечением в соответствии с тематикой изучаемого материала. Число рабочих мест в

аудитории должно быть достаточным для обеспечения индивидуальной работы студентов. Рабочее место преподавателя должно быть оснащено современным компьютером с подключенным к нему проектором на настенный экран, или иным аналогичным по функциональному назначению оборудованием.

Лекционные и семинарские занятия должны проводиться в специализированных аудиториях с комплектом мультимедийного оборудования и/или доской для записей материалов. Число рабочих мест в аудитории должно быть достаточным для обеспечения индивидуальной работы студентов.

8.2 Требования к программному обеспечению

Для выполнения лабораторных работ, курсового проекта и самостоятельной работы необходимо следующее программное обеспечение:

1. APM FEM
2. Ubuntu.
3. Веб-браузер Mozilla Firefox.
4. Salome.
5. OpenFOAM.

9. МЕТОДИЧЕСКИЕ РЕКОМЕНДАЦИИ ДЛЯ САМОСТОЯТЕЛЬНОЙ РАБОТЫ СТУДЕНТОВ

Изучение дисциплины осуществляется в строгом соответствии с целевой установкой в тесной взаимосвязи учебным планом. Основой теоретической подготовки студентов являются *аудиторные занятия, лабораторные работы*.

В процессе самостоятельной работы студенты закрепляют и углубляют знания, полученные во время аудиторных занятий, дорабатывают конспекты и записи, готовятся к проведению и обрабатывают результаты лабораторных работ, готовятся к промежуточной аттестации, а также самостоятельно изучают отдельные темы учебной программы.

На занятиях студентов, в том числе предполагающих практическую деятельность, осуществляется закрепление полученных, в том числе и в процессе самостоятельной работы, знаний. Особое внимание обращается на развитие умений и навыков установления связи положений теории с профессиональной деятельностью будущего специалиста.

Самостоятельная работа осуществляется индивидуально. Контроль самостоятельной работы организуется в двух формах:

- самоконтроль и самооценка студента;
- контроль со стороны преподавателей (текущий и промежуточный).

Критериями оценки результатов самостоятельной работы студента являются:

- уровень освоения студентом учебного материала;
- умения студента использовать теоретические знания при выполнении практических задач;
- сформированность компетенций;
- оформление материала в соответствии с требованиями.

10. МЕТОДИЧЕСКИЕ РЕКОМЕНДАЦИИ ДЛЯ ПРЕПОДАВАТЕЛЯ

1. При подготовке к занятиям следует предварительно проработать материал занятия, предусмотрев его подачу точно в отведенное для этого время занятия. Следует подготовить необходимые материалы – теоретические сведения, задачи и др. При проведении занятия следует контролировать подачу материала и решение заданий с учетом учебного времени, отведенного для занятия.

2. При проверке работ и отчетов следует учитывать не только правильность выполнения заданий, но и оптимальность выбранных методов решения, правильность выполнения всех его шагов.

3. При организации и проведения экзаменов в практико-ориентированной форме следует использовать утвержденные кафедрой Методические рекомендации.