

Документ подписан простой электронной подписью

Информация о владельце:

ФИО: Максимов Алексей Владимирович

Должность: директор департамента по образовательной политике

Дата подписания: 30.09.2023 11:47:51

Уникальный программный ключ:

8db180d1a3f02ac9e60521a5672742735c18b1d6

**МИНИСТЕРСТВО НАУКИ И ВЫСШЕГО ОБРАЗОВАНИЯ
РОССИЙСКОЙ ФЕДЕРАЦИИ**

**Федеральное государственное автономное образовательное
учреждение высшего образования
«МОСКОВСКИЙ ПОЛИТЕХНИЧЕСКИЙ УНИВЕРСИТЕТ»**



РАБОЧАЯ ПРОГРАММА ДИСЦИПЛИНЫ

«Автоматическое управление технологическими процессами»

Направление подготовки
15.03.01 "Машиностроение"

Образовательная программа (профиль подготовки)
**«Комплексные технологические процессы и
оборудование машиностроения»**

Квалификация (степень) выпускника
Бакалавр

Форма обучения
Заочная

Москва 2022 г.

Программа составлена в соответствии с требованиями ФГОС ВО и учебным планом по направлению подготовки 15.03.01 «Машиностроение», профиль подготовки «Комплексные технологические процессы и оборудование машиностроения».

Программу составил:

доцент, к.т.н. _____



/ Александров А.В. /

Программа дисциплины «Проектирование машиностроительных производств» по направлению подготовки 15.03.01 Машиностроение утверждена на заседании кафедры «Технологии и оборудование машиностроения»

Заведующий кафедрой
доцент, к.т.н.



А.Н. Васильев

Программа согласована с руководителем образовательной программы по направлению подготовки 15.03.01 «Машиностроение» и профилю подготовки «Комплексные технологические процессы и оборудование машиностроения»



С.А. Паршина

Программа утверждена на заседании учебно-методической комиссии факультета машиностроения

Председатель комиссии



А.Н. Васильев

«13» сентября 2022 г.

Протокол: № 14-22

1. Цели освоения дисциплины

К основным целям освоения дисциплины «Автоматическое управление технологическими процессами» следует отнести:

- формирование у студентов знаний в области мехатроники и систем управления;
- приобретение студентами умений и навыков разработки программного обеспечения для управления технологическими процессами машиностроительных производств;
- развитие способности студентов к самостоятельному изучению и освоению новых перспективных методов, средств и технологий в области мехатроники и систем управления;
- подготовка студентов к деятельности в соответствии с квалификационной характеристикой бакалавра по направлению.

К основным задачам освоения дисциплины «Автоматическое управление технологическими процессами» следует отнести:

- овладение научной терминологией в области мехатроники и систем управления;
- овладение методами, средствами и технологиями в области мехатроники и систем управления;
- овладение навыками программирования контроллеров для управления технологическими процессами машиностроительных производств.

1. Место дисциплины в структуре ООП

Дисциплина «Автоматическое управление технологическими процессами» относится к дисциплинам блока 1 основной образовательной программы.

3. Перечень планируемых результатов обучения по дисциплине (модулю), соотнесенные с планируемыми результатами освоения образовательной программы

В результате освоения дисциплины (модуля) у обучающихся формируются следующие компетенции и должны быть достигнуты следующие результаты обучения как этап формирования соответствующих компетенций:

Код компетенции	В результате освоения образовательной программы обучающийся должен обладать	Код и наименование индикатора достижения компетенции	Перечень планируемых результатов обучения по дисциплине
ПК-1	Способен разрабатывать технологические процессы изготовления машиностроительных изделий средней сложности серийного (массового) производства	ИПК-4. Выбирает средства технологического оснащения для реализации технологических процессов изготовления машиностроительных изделий средней сложности серийного (массового) производства ИПК-11. Определяет технологические возможности средств технологического оснащения для реализации технологических процессов изготовления машиностроительных изделий средней сложности серийного (массового) производства ИПК-21. Знает правила эксплуатации средств технологического оснащения, используемого при реализации технологических процессов изготовления машиностроительных изделий средней сложности серийного (массового) производства	знать: - методы обеспечения технологичности изделий и процессов их изготовления; - методы контроля соблюдения технологической дисциплины при изготовлении изделий; уметь: - обеспечивать технологичность изделий и процессов их изготовления; - контролировать соблюдение технологической дисциплины при изготовлении изделий; владеть: - навыком обеспечения технологичности изделий и процессов их изготовления; - навыком контроля соблюдения технологической дисциплины при изготовлении изделий;

4. Структура и содержание дисциплины

Общая трудоемкость дисциплины составляет 2 зачетные единицы, т.е. 72 академических часа (из них 58 часа – самостоятельная работа студентов).

Лекции - 6 часов, практические занятия – 8 часа, форма контроля – экзамен.

Структура и содержание дисциплины «Автоматическое управление технологическими процессами» по срокам и видам работы отражены в приложении.

Содержание дисциплины

История автоматизации. Определение мехатроники

Автоматизация технологических процессов. Определение мехатроники. Мехатронные системы. Мехатроника в промышленности.

Принципы инженерного управления

Системы автоматического управления. Основные термины и определения. Блок-схемы систем автоматического управления. Управляющая единица системы (регулятор). Правила настройки регуляторов. Формирователи нормализованных сигналов (нормирующие преобразователи).

Технология программируемых логических контроллеров (ПЛК)

Отличие ПЛК от релейно-контактных схем. Устройство и принцип действия ПЛК. Детальное изучение ПЛК. Стандарт Международной электротехнической комиссии 1131-3. Программирование ПЛК. Монтаж и подключение ПЛК.

5. Образовательные технологии

Методика преподавания дисциплины «Автоматическое управление технологическими процессами» и реализация компетентного подхода в изложении и восприятии материала предусматривает использование следующих активных и интерактивных форм проведения аудиторных занятий в сочетании с внеаудиторной работой с целью формирования и развития профессиональных навыков обучающихся:

- подготовка к выполнению практических работ;
- защита выполненных практических работ;
- организация и проведение текущего контроля знаний студентов в форме тестирования.

Удельный вес занятий, проводимых в интерактивных формах, определен главной целью образовательной программы, особенностью контингента обучающихся и содержанием дисциплины «Автоматическое управление технологическими процессами» и в целом по дисциплине составляет 50% аудиторных занятий.

6. Оценочные средства для текущего контроля успеваемости, промежуточной аттестации по итогам освоения дисциплины и учебно-методическое обеспечение самостоятельной работы студентов.

В процессе обучения используются следующие оценочные формы самостоятельной работы студентов, оценочные средства текущего контроля успеваемости и промежуточной аттестации:

- тестирование;
- подготовка к выполнению практических работ и их защита;
- экзамен.

Оценочные средства текущего контроля успеваемости включают тестовые вопросы. Оценочные средства для текущей промежуточной аттестации по итогам освоения дисциплины включают вопросы к зачету.

Образцы заданий для проведения текущего контроля, перечень вопросов к зачету приведены в Приложении.

6.1. Фонд оценочных средств для проведения промежуточной аттестации обучающихся по дисциплине (модулю).

6.1.1. Перечень компетенций с указанием этапов их формирования в процессе освоения образовательной программы.

В результате освоения дисциплины (модуля) формируются следующие компетенции:

Код компетенции	В результате освоения образовательной программы обучающийся должен обладать
ПК-1	Способен разрабатывать технологические процессы изготовления машиностроительных изделий средней сложности серийного (массового) производства

В процессе освоения образовательной программы данные компетенции, в том числе их отдельные компоненты, формируются поэтапно в ходе освоения обучающимися дисциплин (модулей), практик в соответствии с учебным планом и календарным графиком учебного процесса.

6.1.2. Описание показателей и критериев оценивания компетенций, формируемых по итогам освоения дисциплины (модуля), описание шкал оценивания

Показателем оценивания компетенций на различных этапах их формирования является достижение обучающимися планируемых результатов обучения по дисциплине (модулю).

ПК-1 - Способен разрабатывать технологические процессы изготовления машиностроительных изделий средней сложности серийного (массового) производства

Показатель	Критерии оценивания			
	2	3	4	5
<p>знать:</p> <ul style="list-style-type: none"> • методы обеспечения технологичности изделий и процессов их изготовления; • методы контроля соблюдения технологической дисциплины при изготовлении изделий; 	<p>Обучающийся демонстрирует полное отсутствие знаний методов обеспечения технологичности изделий и процессов их изготовления; контроля соблюдения технологической дисциплины при изготовлении изделий..</p>	<p>Обучающийся демонстрирует неполное соответствие знаний методов обеспечения технологичности изделий и процессов их изготовления; контроля соблюдения технологической дисциплины при изготовлении изделий. Допускаются значительные ошибки, проявляется недостаточность знаний, по ряду показателей, обучающийся испытывает значительные затруднения при оперировании знаниями при их переносе на новые ситуации.</p>	<p>Обучающийся демонстрирует частичное соответствие знаний методов обеспечения технологичности изделий и процессов их изготовления; контроля соблюдения технологической дисциплины при изготовлении изделий. Допускаются незначительные ошибки, неточности, затруднения при аналитических операциях.</p>	<p>Обучающийся демонстрирует полное соответствие знаний методов обеспечения технологичности изделий и процессов их изготовления; контроля соблюдения технологической дисциплины при изготовлении изделий. Свободно оперирует приобретенными знаниями.</p>
<p>уметь:</p> <ul style="list-style-type: none"> • обеспечивать технологичность изделий и процессов их изготовления; • контролировать соблюдение технологической дисциплины при изготовлении изделий; 	<p>Обучающийся не умеет обеспечивать технологичность изделий и процессов их изготовления; контролировать соблюдение технологической дисциплины при изготовлении изделий.</p>	<p>Обучающийся демонстрирует неполное соответствие следующих умений: обеспечивать технологичность изделий и процессов их изготовления; контролировать соблюдение технологической дисциплины при изготовлении изделий. Допускаются значительные ошибки, проявляется недостаточность умений, по ряду показателей, обучающийся испытывает значительные затруднения при оперировании умениями при их переносе на новые ситуации.</p>	<p>Обучающийся демонстрирует частичное соответствие следующих умений: обеспечивать технологичность изделий и процессов их изготовления; контролировать соблюдение технологической дисциплины при изготовлении изделий. Умения освоены, но допускаются незначительные ошибки, неточности, затруднения при аналитических операциях, переносе умений на новые, нестандартные ситуации.</p>	<p>Обучающийся демонстрирует полное соответствие следующих умений: обеспечивать технологичность изделий и процессов их изготовления; контролировать соблюдение технологической дисциплины при изготовлении изделий. Свободно оперирует приобретенными умениями, применяет их в ситуациях повышенной сложности.</p>
<p>владеть:</p>	<p>Обучающийся не владеет навы-</p>	<p>Обучающийся в неполном объеме вла-</p>	<p>Обучающийся частично владеет</p>	<p>Обучающийся в полном объеме владеет навыками</p>

<ul style="list-style-type: none"> • навыком обеспечения технологичности изделий и процессов их изготовления; • навыком контроля соблюдения технологической дисциплины при изготовлении изделий; 	ками обеспечения технологичности изделий и процессов их изготовления; контроля соблюдения технологической дисциплины при изготовлении изделий.	деет навыками обеспечения технологичности изделий и процессов их изготовления; контроля соблюдения технологической дисциплины при изготовлении изделий. Допускаются значительные ошибки, проявляется недостаточность владения навыками по ряду показателей. Обучающийся испытывает значительные затруднения при применении навыков в новых ситуациях.	навыками обеспечения технологичности изделий и процессов их изготовления; контроля соблюдения технологической дисциплины при изготовлении изделий. Навыки освоены, но допускаются незначительные ошибки, неточности, затруднения при аналитических операциях, переносе умений на новые, нестандартные ситуации.	обеспечения технологичности изделий и процессов их изготовления; контроля соблюдения технологической дисциплины при изготовлении изделий. Свободно применяет полученные навыки в ситуациях повышенной сложности.
--	--	---	---	--

Шкалы оценивания результатов промежуточной аттестации и их описание

Форма промежуточной аттестации: экзамен.

Промежуточная аттестация обучающихся в форме зачета проводится по результатам выполнения всех видов учебной работы, предусмотренных учебным планом по данной дисциплине (модулю), при этом учитываются результаты текущего контроля успеваемости в течение семестра. Оценка степени достижения обучающимися планируемых результатов обучения по дисциплине (модулю) проводится преподавателем, ведущим занятия по дисциплине (модулю) методом экспертной оценки. По итогам промежуточной аттестации по дисциплине (модулю) выставляется оценка.

К промежуточной аттестации допускаются только студенты, выполнившие все виды учебной работы, предусмотренные рабочей программой по дисциплине «Автоматическое управление технологическими процессами» (прошли промежуточный контроль, выполнили и защитили практические работы).

Шкала оценивания	Описание
Отлично	Выполнены все виды учебной работы, предусмотренные рабочей программой. Студент демонстрирует соответствие знаний, умений, навыков приведенным в таблицах показателей, оперирует приобретенными знаниями, умениями, навыками, применяет их в ситуациях повышенной сложности. При этом могут быть допущены незначительные ошибки, неточности, затруднения при аналитических операциях, переносе знаний и умений на новые, нестандартные ситуации

Хорошо	Выполнены все обязательные условия подготовки студента к промежуточной аттестации, предусмотренные программой дисциплины. Обучающийся демонстрирует частичное соответствие знаний, умений, навыков приведенным в таблицах показателей, оперирует приобретенными знаниями, умениями, навыками, но допускаются незначительные ошибки, неточности, затруднения при аналитических операциях
Удовлетворительно	Выполнены все обязательные условия подготовки студента к промежуточной аттестации, предусмотренные программой дисциплины. Обучающийся демонстрирует неполное соответствие знаний, умений, навыков приведенным в таблицах показателей. Допускаются значительные ошибки, проявляется недостаточность знаний, по ряду показателей, обучающийся испытывает значительные затруднения при оперировании знаниями при их переносе на новые ситуации.
Неудовлетворительно	Не выполнены обязательные условия подготовки студента к промежуточной аттестации, предусмотренные программой дисциплины, или студент демонстрирует неполное соответствие знаний, умений, навыков приведенным в таблицах показателей, допускаются значительные ошибки, проявляется отсутствие знаний, умений, навыков по ряду показателей, студент испытывает значительные затруднения при оперировании знаниями и умениями при их переносе на новые ситуации

Фонды оценочных средств представлены в Приложении В к рабочей программе.

7. Учебно-методическое и информационное обеспечение дисциплины.

а) основная литература:

1. Герасимов, А.В. Проектирование АСУТП с использованием SCADA-систем [Электронный ресурс] : учебное пособие / А.В. Герасимов, А.С. Титовцев. — Электрон. дан. — Казань : КНИТУ, 2014. — 128 с. — Режим доступа: <https://e.lanbook.com/book/73383>. — Загл. с экрана.
2. Управление непрерывными и дискретными процессами [Электронный ресурс] / А.А. Бобцов [и др.]. — Электрон. дан. — Санкт-Петербург : НИУ ИТМО, 2010. — 176 с. — Режим доступа: <https://e.lanbook.com/book/40739>. — Загл. с экрана.
3. Устранение сбоев в системах мехатроники. М.: ООО «Фесто-РФ» 2006. - 261 с.

4. Юсупов, Р.Х. Основы автоматизированных систем управления технологическими процессами [Электронный ресурс] : учебное пособие / Р.Х. Юсупов. — Электрон. дан. — Вологда : "Инфра-Инженерия", 2018. — 132 с. — Режим доступа: <https://e.lanbook.com/book/108630>. — Загл. с экрана.

б) дополнительная литература:

1. Волков, В.В. Управление непрерывными процессами в технических системах [Электронный ресурс] : учебное пособие / В.В. Волков, И.И. Коновалова, А.Д. Семенов. — Электрон. дан. — Пенза : ПензГТУ, 2011. — 270 с. — Режим доступа: <https://e.lanbook.com/book/62610>. — Загл. с экрана.
2. Втюрин, В.А. Автоматизированные системы управления технологическими процессами. Программно-технические комплексы [Электронный ресурс] : учебное пособие / В.А. Втюрин. — Электрон. дан. — Санкт-Петербург : СПбГЛТУ, 2007. — 232 с. — Режим доступа: <https://e.lanbook.com/book/60870>. — Загл. с экрана.
3. Герасимов, А.В. Проектирование автоматизированных систем управления технологическими процессами [Электронный ресурс] : учебное пособие / А.В. Герасимов. — Электрон. дан. — Казань : КНИТУ, 2016. — 124 с. — Режим доступа: <https://e.lanbook.com/book/101909>. — Загл. с экрана.
4. Денисенко, В.В. Компьютерное управление технологическим процессом, экспериментом, оборудованием [Электронный ресурс] / В.В. Денисенко. — Электрон. дан. — Москва : Горячая линия-Телеком, 2014. — 606 с. — Режим доступа: <https://e.lanbook.com/book/111051>. — Загл. с экрана.
5. Рябов, И.В. Автоматизированные информационно-управляющие системы [Электронный ресурс] : учебное пособие / И.В. Рябов. — Электрон. дан. — Йошкар-Ола : ПГТУ, 2015. — 200 с. — Режим доступа: <https://e.lanbook.com/book/76558>. — Загл. с экрана.
6. Силич, А.А. Системы автоматизированного проектирования технологических процессов [Электронный ресурс] : учебное пособие / А.А. Силич. — Электрон. дан. — Тюмень : ТюмГНГУ, 2012. — 92 с. — Режим доступа: <https://e.lanbook.com/book/28341>. — Загл. с экрана.

в) программное обеспечение и интернет-ресурсы:

Программное обеспечение: TIA Portal Siemens.

Полезные учебно-методические и информационные материалы представлены на сайтах:

- <https://lms.mospolytech.ru/> – СДО Московского Политеха;

- www.cyberguru.ru – сайт о программировании, языках программирования – Кибергуру;
- www.codenet.ru – CodeNet - все для программиста;

8. Материально-техническое обеспечение дисциплины.

Специализированная аудитория «Мехатроника» Техноград ВДНХ, оснащенная мультимедийными средствами обучения и персональными компьютерами.

Персональные компьютеры

Программное обеспечение TIA Portal

Стойки FESTO Handling and Sorting Station

9. Методические рекомендации для самостоятельной работы студентов

Самостоятельная работа является одним из видов учебных занятий. Цель самостоятельной работы – практическое усвоение студентами вопросов алгоритмизации и разработки прикладных программ, рассматриваемых в процессе изучения дисциплины.

Аудиторная самостоятельная работа по дисциплине выполняется на учебных занятиях под непосредственным руководством преподавателя и по его заданию.

Внеаудиторная самостоятельная работа выполняется студентом по заданию преподавателя, но без его непосредственного участия

Задачи самостоятельной работы студента:

- развитие навыков самостоятельной учебной работы;
- освоение содержания дисциплины;
- углубление содержания и осознание основных понятий дисциплины;
- использование материала, собранного и полученного в ходе самостоятельных занятий для эффективной подготовки к экзамену.

Виды внеаудиторной самостоятельной работы:

- подготовка к практическим работам;
- тестирование на портале <https://lms.mospolytech.ru> для закрепления тем.

Для выполнения любого вида самостоятельной работы необходимо пройти следующие этапы:

- определение цели самостоятельной работы;
- конкретизация познавательной задачи;

- самооценка готовности к самостоятельной работе;
- выбор адекватного способа действия, ведущего к решению задачи;
- планирование работы (самостоятельной или с помощью преподавателя)

над заданием;

- осуществление в процессе выполнения самостоятельной работы самоконтроля (промежуточного и конечного) результатов работы и корректировка выполнения работы;

- рефлексия;
- презентация работы.

10. Методические рекомендации для преподавателя

Основное внимание при изучении дисциплины «Автоматическое управление технологическими процессами» следует уделять изучению мехатронных систем, программируемых логических контроллеров и созданию программ для управления такими системами.

Для проведения занятий по дисциплине используются средства обучения:

- учебники, информационные ресурсы Интернета;
- справочные материалы и нормативно-техническая документация;
- материалы курса дисциплины на портале <https://lms.mospolytech.ru/>.

11. Приложения к рабочей программе дисциплины

Перечень практических работ дисциплины
«Автоматическое управление технологическими процессами»
15.03.01 «Машиностроение»

Профиль «Комплексные технологические процессы и оборудование
машиностроения» (бакалавриат, заочная форма)

№ п/п	Наименование	Оснащение	Кол-во часов
1	Программирование пульта управления	Персональные компьютеры Программное обеспечение TIA Portal	4
2	Программирование сортировки деталей	Стойки FESTO Handling and Sorting Station	4

МИНИСТЕРСТВО НАУКИ И ВЫСШЕГО ОБРАЗОВАНИЯ РОССИЙСКОЙ ФЕДЕРАЦИИ
Федеральное государственное автономное образовательное учреждение высшего образования
**«МОСКОВСКИЙ ПОЛИТЕХНИЧЕСКИЙ УНИВЕРСИТЕТ»
(МОСКОВСКИЙ ПОЛИТЕХ)**

Направление подготовки: 15.03.01 «Машиностроение»
Профиль «Комплексные технологические процессы и оборудование машиностроения»
Квалификация: бакалавр
Форма обучения: заочная
Типы профессиональной деятельности (в соответствии с ФГОС ВО):
производственно-технологический, научно-исследовательский.

ФОНД ОЦЕНОЧНЫХ СРЕДСТВ

ПО ДИСЦИПЛИНЕ

«Автоматическое управление технологическими процессами»

- Состав: 1. Паспорт фонда оценочных средств
2. Описание оценочных средств

Составитель:

к.т.н., доц. Александров А.В.

Москва, 2022 год

**1. ПАСПОРТ ФОНДА ОЦЕНОЧНЫХ СРЕДСТВ
УЧЕБНОЙ ДИСЦИПЛИНЫ
«АВТОМАТИЧЕСКОЕ УПРАВЛЕНИЕ ТЕХНОЛОГИЧЕСКИМИ ПРОЦЕССАМИ»**

Комплект контрольно-оценочных средств предназначен для проверки результатов освоения учебной дисциплины «Автоматическое управление технологическими процессами» основной образовательной программы по направлению подготовки 15.03.01 «Машиностроение».

В результате контроля и оценки по учебной дисциплине осуществляется комплексная проверка следующих компетенций (таблица 1).

ПОКАЗАТЕЛИ УРОВНЯ СФОРМИРОВАННОСТИ КОМПЕТЕНЦИЙ

Автоматическое управление технологическими процессами					
ФГОС ВО 15.03.01 «Машиностроение»					
В процессе освоения данной дисциплины студент формирует и демонстрирует следующие компетенции:					
КОМПЕТЕНЦИИ		Перечень компонентов	Технология формирования компетенций	Форма оценочного средства**	Степени уровней освоения компетенций
ИН-ДЕКС	ФОРМУЛИРОВКА				
ПК-1	Способен разрабатывать технологические процессы изготовления машиностроительных изделий средней сложности серийного (массового) производства	<p>знать:</p> <ul style="list-style-type: none"> - методы обеспечения технологичности изделий и процессов их изготовления; - методы контроля соблюдения технологической дисциплины при изготовлении изделий; <p>уметь:</p> <ul style="list-style-type: none"> - обеспечивать технологичность изделий и процессов их изготовления; - контролировать соблюдение технологической дисциплины при изготовлении изделий; <p>владеть:</p> <ul style="list-style-type: none"> - навыком обеспечения технологичности изделий и процессов их изготовления; - навыком контроля соблюдения технологической дисциплины при изготовлении изделий; 	самостоятельная работа, практические работы, лекции	ПР, Г, З	<p>Базовый уровень: воспроизводство полученных знаний в ходе текущего контроля; умение решать типовые задачи, принимать профессиональные и управленческие решения по известным алгоритмам, правилам и методикам</p> <p>Повышенный уровень: практическое применение полученных знаний в процессе выполнения лабораторных работ; готовность решать практические задачи повышенной сложности, нетиповые задачи, принимать профессиональные и управленческие решения в условиях неполной определенности, при недостаточном документальном, нормативном и методическом обеспечении</p>

** - Сокращения форм оценочных средств см. в приложении 2 к РП.

**2. ОПИСАНИЕ ОЦЕНОЧНЫХ СРЕДСТВ
УЧЕБНОЙ ДИСЦИПЛИНЫ
«АВТОМАТИЧЕСКОЕ УПРАВЛЕНИЕ ТЕХНОЛОГИЧЕСКИМИ ПРОЦЕССАМИ»**

**Перечень вопросов к экзамену
(код компетенции ПК-1)**

1. Дайте определение мехатроники.
2. Что входит в структуру мехатронной системы?
3. Характеристики продуктов мехатроники.
4. Что такое машины? Какова их классификация в соответствии с протекающими в них процессами?
5. Достоинства и недостатки зубчатой, червячной, ременной и цепной передач.
6. Какие технические средства измерений вы знаете?
7. В чем заключается задача регулировки механических систем?
8. Основные электронные компоненты, применяемые в мехатронных системах.
9. Какие рабочие состояния есть у транзистора?
10. Каковы функции и наиболее важные свойства элементов переключения?
11. Какие вы знаете электромеханические датчики? В чем их недостатки?
12. Какие вы знаете оптические датчики? Чем они отличаются по принципу действия?
13. Принцип работы индуктивного и емкостного датчика.
14. Какие уровни содержит пневматическая система?
15. Из чего состоит блок подготовки сжатого воздуха?
16. Какие бывают способы управления распределителями?
17. Какие бывают приводы пневматических систем? Для чего они нужны?
18. Основные компоненты гидравлического энергоснабжения.
19. Для чего нужны дроссели?
20. Из чего состоит система автоматического управления?
21. Какие типы регуляторов существуют и чем отличаются?
22. Преимущества ПИД-регулятора.
23. Наиболее важные функции нормирующего преобразователя.
24. Достоинства ПЛК по сравнению с релейно-контактными схемами.
25. Достоинства и недостатки однокорпусных и модульных ПЛК.
26. Устройство ПЛК.
27. Последовательность процедур, выполняемых при программировании

ПЛК.

28. Структура программной модели.

29. Языки программирования ПЛК.

30. Для чего нужны визуализация при автоматизации технологических процессов?

31. В чем разница между визуализацией и моделированием?

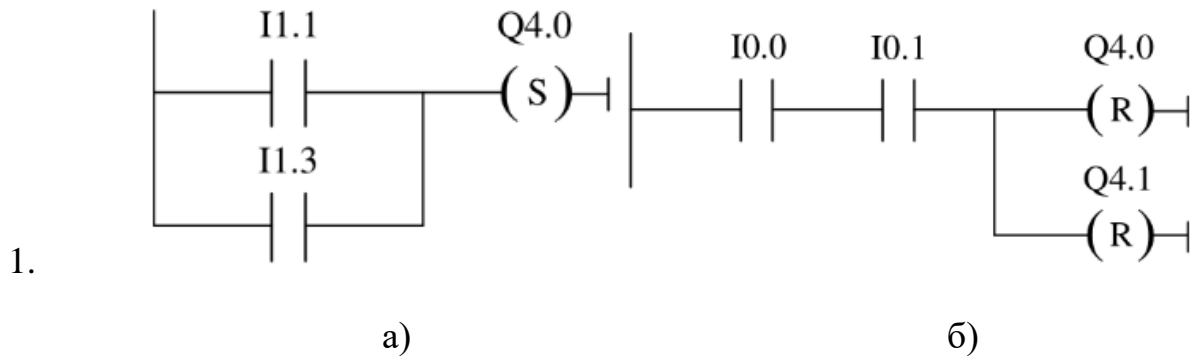
32. Что такое алармы, рецепты и тренды?

33. Основные шаги диагностического анализа.

34. Для чего нужна форма отчета о неисправности?

35. Как строится дерево поиска решений?

Примеры тестовых вопросов



Какой фрагмент программы на языке LAD соответствует логическому «ИЛИ»?

A а)

С оба соответствуют

В б)

Д оба не соответствуют

2.

Tag table_1			
	Name	Data type	Address
1	start	Bool	%I1.0
2	stop	Bool	%I1.1
3	reset	Bool	%I1.3
4	key	Bool	%I1.2
5	start_q	Bool	%Q1.0
6	reset_q	Bool	%Q1.1

Какие значения может принимать переменная с типом Bool?

A целые и дробные

С 0 и 1

В любые значения больше 0

Д любые целые

Перечень практических работ дисциплины
«Автоматическое управление технологическими процессами»
15.03.01 «Машиностроение»
Профиль «Комплексные технологические процессы и оборудование
машиностроения» (бакалавриат, заочная форма)

№ п/п	Наименование	Оснащение	Кол-во часов
1	Программирование пульта управления	Персональные компьютеры Программное обеспечение TIA Portal	4
2	Программирование сортировки деталей	Стойки FESTO Handling and Sorting Station	4

**Перечень оценочных средств по дисциплине
«Автоматическое управление технологическими процессами»**

№ ОС	Наименование оценочного средства	Краткая характеристика оценочного средства	Представление оценочного средства в ФОС
1.	Практические работы (ПР)	Оценка способности студента применить полученные ранее знания для проведения анализа, опыта, эксперимента и выполнения последующих расчетов, а также составления выводов	Перечень практических работ и их оснащение
2.	Тестирование, (Т)	Средство контроля, организованное как тестирование на портале https://lms.mospolytech.ru рассчитанное на выяснение объема знаний обучающегося по определенному разделу, теме, проблеме и т.п.	Примеры тестовых вопросов
3.	Устный опрос (З - зачет)	Диалог преподавателя со студентом, цель которого – систематизация и уточнение имеющихся у студента знаний, проверка его индивидуальных возможностей усвоения материала	Вопросы к зачету