

Документ подписан простой электронной подписью
Информация о владельце:
ФИО: Максимов Алексей Борисович
Должность: директор департамента по образовательной политике
Дата подписания: 18.10.2023 11:02:11
Уникальный программный ключ:
8db180d1a3f02ac9e60521a5b77742735c18b1d6

**МИНИСТЕРСТВО НАУКИ И ВЫСШЕГО ОБРАЗОВАНИЯ
РОССИЙСКОЙ ФЕДЕРАЦИИ**
Федеральное государственное автономное образовательное учреждение
высшего образования
«МОСКОВСКИЙ ПОЛИТЕХНИЧЕСКИЙ УНИВЕРСИТЕТ»
Полиграфический институт

УТВЕРЖДАЮ

Директор

Полиграфического института

/И.В. Нагорнова/

« » 2022г.



РАБОЧАЯ ПРОГРАММА ДИСЦИПЛИНЫ

«Инженерная графика и программные средства инженерных расчетов»

Направление подготовки

29.03.03 «Технология полиграфического и упаковочного производства»

Профиль

«Бизнес-процессы печатной и упаковочной индустрии»

Квалификация (степень) выпускника

Бакалавр

Форма обучения

Очная

Москва - 2022

1. Цели освоения дисциплины

Дисциплина «Инженерная графика и программные средства инженерных расчетов» состоит из трех структурно и методически согласованных разделов: «Основы начертательной геометрии», «Инженерная графика» и «Программные средства инженерных расчетов» и относится к дисциплинам, составляющих основу общепрофессиональной подготовки бакалавров в высших технических учебных заведениях.

Постоянное развитие промышленности требует подготовки всё большего объёма графических работ-чертежей, а это, в свою очередь требует выработки единых правил и условностей для их исполнения и, соответственно, повышения графической подготовки будущих специалистов.

Настоящая программа учебной дисциплины «Инженерная графика и программные средства инженерных расчетов» устанавливает минимальные требования к знаниям и умениям обучающегося и определяет содержание и виды учебных занятий и отчетности.

Программа предназначена для преподавателей, ведущих данную дисциплину, и студентов направления подготовки 29.03.03 «Технология полиграфического и упаковочного производства», изучающих дисциплину «Инженерная графика и программные средства инженерных расчетов».

К основным целям освоения дисциплины «Инженерная графика и программные средства инженерных расчетов» следует отнести:

— развитие пространственного представления и конструктивно-геометрического мышления;

— развитие способностей к анализу и синтезу пространственных форм и отношений на основе графических моделей пространства, практически реализуемых в виде чертежей технических объектов;

— приобретение обучающимися различных компетенций, связанных с овладением конструкторской графикой, расширение и углубление теоретических и практических знаний, умений и навыков, использование их в профессиональной деятельности по направлению подготовки 29.03.03 «Технология полиграфического и упаковочного производства».

— подготовка обучающихся к деятельности в соответствии с квалификационной характеристикой бакалавра по направлению подготовки 29.03.03 «Технология полиграфического и упаковочного производства», в том числе способность использовать в профессиональной деятельности основы проектирования технологических процессов, разработки технологической и технической документации, расчетов и конструирования изделий, в том числе с использованием стандартных программных средств.

К основным задачам освоения дисциплины следует отнести:

— изучение способов получения изображений пространственных форм;

— ознакомление с теоретическими основами построения изображений (включая аксонометрические проекции) точек, прямых, плоскостей и отдельных видов линий и поверхностей;

— приобретение навыков решения задач на взаимную принадлежность и взаимное пересечение геометрических фигур, а также на определение натуральных величин геометрических фигур;

— изучение способов построения изображений простых предметов и относящихся к ним стандартов ЕСКД;

— получение опыта определения геометрических форм деталей по их изображениям;

— ознакомление с изображениями различных видов изделий, наиболее распространенных в направлении подготовки;

— освоение навыков техники черчения, съемки эскизов деталей и их измерений, выполнения чертежей деталей в соответствии со стандартами ЕСКД «вручную» и на компьютере, пользования стандартами и справочной литературой.

— изучение работы с графическими редакторами, приобретение опыта выполнения чертежей при помощи компьютерной графики.

Полное овладение чертежом как средством выражения мысли конструктора и как производственным документом на протяжении всего процесса обучения.

Знания, умения и навыки, приобретенные при изучении дисциплины «Инженерная графика и программные средства инженерных расчетов» необходимы как при изучении общеинженерных и специальных дисциплин, так и в последующей инженерной деятельности.

2. Место дисциплины в структуре ООП бакалавриата

Дисциплина «Инженерная графика и программные средства инженерных расчетов» входит в блок Б.1 «Обязательная часть» и относится к модулю Б.1.3 «Общепрофессиональные основы» основной образовательной программы бакалавриата. Изучение дисциплины «Инженерная графика и программные средства инженерных расчетов» базируется на знаниях, умениях и навыках, полученных в средней образовательной школе (СОШ) при изучении таких дисциплин, как геометрия, тригонометрия, черчение, информатика.

«Инженерная графика и программные средства инженерных расчетов» взаимосвязана логически и содержательно-методически со следующими дисциплинами и практиками ООП:

В Модуле Б.1.3 «Общепрофессиональные основы» :

— Прикладная механика.

В Модуле Б.1.4 «Информационные технологии»:

— Информатика и информационные технологии.

В Модуле Б.1.6 «Проектная деятельность»:

— Технологическое проектирование полиграфического и упаковочного производства.

3. Перечень планируемых результатов обучения по дисциплине (модулю), соотнесенные с планируемыми результатами освоения образовательной программы

В результате освоения дисциплины (модуля) у обучающихся формируются следующие компетенции и должны быть достигнуты следующие результаты обучения как этап формирования соответствующих компетенций:

Код компетенции	В результате освоения образовательной программы обучающийся должен обладать	Код и наименование индикатора достижения компетенции
ОПК-1	Способен применять естественнонаучные и общетехнические знания, методы математического анализа и моделирования в области профессиональной деятельности	ИОПК-1.1. Применяет естественнонаучные и общетехнические знания, методы математического анализа и моделирования при решении профессиональных задач. ИОПК-1.2. Анализирует и обобщает профессиональную информацию на теоретико-методологическом уровне
ОПК-4	Способен понимать принципы работы современных информационных технологий и использовать их для решения задач профессиональной деятельности	ИОПК-4.1. Выбирает современные информационные технологии и прикладные программные средства для решения задач проектирования и производства изделий полиграфического и упаковочного производства, технологических процессов их изготовления. ИОПК-4.2. Применяет современные информационных технологии и прикладные программные средства для решения задач проектирования и производства изделий полиграфического и упаковочного производства, технологических процессов их изготовления

4. Структура и содержание дисциплины

Общая трудоемкость дисциплины составляет 4 зачетных единицы, т.е. 144 академических часов.

Форма обучения	курс	семестр	Трудоемкость дисциплины в часах							Форма итогового контроля
			Всего час./зач. ед	Контактная работа (аудиторных часов)	Лекции	Семинарские (практические) занятия	Лабораторные работы	Самостоятельная работа	Контроль (промежуточная аттестация)	
Очная	1	1	72 (2)	36	18	18	-	36	-	Зачёт
	1	2	72 (2)	54	18	-	36	18	-	Экзамен
Итого			144 (4)	90	36	18	36	54	-	

Структура и содержание дисциплины «Инженерная графика и программные средства инженерных расчетов» по срокам и видам работы отражены в приложении №1.

Содержание разделов дисциплины

Введение. Дисциплина «Инженерная графика и программные средства инженерных расчетов»

Предмет изучения. Рекомендуемая основная и дополнительная литература. О порядке проведения занятий: лекции, практические и лабораторные занятия, контрольные работы, домашние задания, подготовка к зачёту и к экзамену и критерии их оценки. Самостоятельная в неучебная работа. Сдача и критерии оценки домашних заданий и лабораторных работ.

4.1. Основы начертательной геометрии

4.1.1. Предмет и краткий очерк истории развития начертательной геометрии. Принятые обозначения. Методы проецирования: центральное, параллельное и ортогональное (прямоугольное) проецирование на две или три взаимно перпендикулярные плоскости проекций (метод Монжа). Система плоскостей проекций. Оси координат. Основные свойства прямоугольного проецирования. Проецирование точки на две и три взаимно-перпендикулярные плоскости проекций. Комплексный чертёж Монжа. Точки в четвертях и октантах.

4.1.2. Прямая. Проекция прямой линии. Положение прямой линии относительно плоскостей проекций. Прямая линия общего и частного положений. Принадлежность точки прямой. Деление отрезка прямой в заданном отношении. Следы прямой линии. Определение натуральной величины отрезка прямой и углов наклона к плоскостям проекций.

4.1.3. Взаимное положение двух прямых линий в пространстве: прямые пересекающиеся, параллельные и скрещивающиеся. О «конкурирующих» точках скрещивающихся прямых. О проекциях плоских углов. Теорема о проецировании прямого угла (частный случай). Плоскость. Способы задания

плоскости на чертеже. Следы плоскости. Положение плоскости относительно плоскостей проекций. Свойство проецирующих плоскостей.

4.1.4. Прямая и точка в плоскости (признаки принадлежности). Главные линии плоскости (горизонталь, фронталь, профильная прямая и линия ската).

4.1.5. Взаимное расположение двух плоскостей, прямой линии и плоскости. Построение линии пересечения двух плоскостей по точкам пересечения прямых, лежащих в одной плоскости с другой плоскостью. Пересечение прямой с плоскостью общего положения (алгоритм решения). Параллельность прямой линии и плоскости и двух плоскостей (признаки параллельности). Перпендикулярность прямой и плоскости и двух плоскостей (признаки перпендикулярности).

4.1.6. Способы преобразования комплексного чертежа. Их общность и отличие. Способ перемены плоскостей проекций (введение одной и двух дополнительных плоскостей проекций.). Способ вращения вокруг осей перпендикулярных и параллельных плоскостям проекций и его применение для определения натуральной величины отрезка прямой и плоской фигуры и углов их наклона к плоскостям проекций.

4.1.7. Многогранники. Их изображение на чертеже. Точка на поверхности многогранника. Пересечение многогранника плоскостью. Определение натуральной величины фигуры сечения. Построение развертки многогранника. Пересечение прямой линии с многогранником.

4.1.8. Поверхности вращения. Образование и изображение на чертеже. Терминология. Точка на поверхности вращения. Цилиндр вращения. Сечение цилиндра плоскостью. Виды сечений. Построение проекций и натуральной величины фигуры сечения. Конус вращения. Его образование и изображение на чертеже. Виды сечений конуса плоскостью. Построение проекций и натурального вида фигуры сечения.

4.1.9. Сфера. Её образование и изображение на чертеже. Точка на поверхности сферы. Сечение сферы плоскостью.

4.1.10. Пересечение прямой линии с поверхностью вращения.

Алгоритм решения. Примеры построения точек пересечения прямой линии с поверхностью вращения (цилиндр, конус, сфера).

4.2. Инженерная графика

4.2.1. Предмет и краткий очерк развития черчения. Единая Система Конструкторской Документации (ЕСКД). Ее назначение, структура и содержание. Требования, предъявляемые Стандартами ЕСКД к составлению и оформлению чертежей.

4.2.2. Общие правила оформления чертежей. Форматы листов чертежей, основные и дополнительные форматы, их образование и обозначение. Основная надпись и ее расположение на формате листа (ГОСТ 2.301-68). Масштабы изображений и их обозначение на чертеже в основной надписи и на поле чертежа (ГОСТ 2.302-68).

4.2.3. Линии чертежа. Типы линий, их начертание и основные назначения. Толщина всех типов линий по отношению к сплошной толстой основной линии (ГОСТ 2.303-68).

4.2.4. Шрифты чертежные. Типы и размеры шрифта. Ширина букв и толщина линий шрифта (ГОСТ. 2.304-81).

4.2.5. Основная надпись (угловой штамп), содержание и порядок ее заполнения на чертежах (ГОСТ 2.104-2006).

4.2.6. Изображения – виды, разрезы, сечения (ГОСТ 2.305-2008). Основные положения и определения. Метод прямоугольного проецирования – основа составления чертежей. Виды. Содержание и определение вида. Главный, основные, дополнительные и местные виды, их определение и расположение на чертеже. Обозначение дополнительных и местных видов на чертеже. Разрезы. Определение и содержание разреза. Классификация разрезов в зависимости от положения секущей плоскости относительно плоскостей проекций (горизонтальные, вертикальные, наклонные), относительно длины и высоты предмета (продольные, поперечные), от числа секущих плоскостей (простые и сложные). Расположение и обозначение разрезов на чертеже. Местные разрезы. Соединение части вида и части соответствующего разреза и их разделение на чертеже. Условия, обеспечивающие возможность соединения половины вида и половины разреза. Сечения. Определение и содержание сечения. Сечения вынесенные и наложенные, их расположение и обозначение на чертеже.

Условности и упрощения, применяемые при изображении видов, разрезов и сечений:

— изображение половины вида, разреза или сечения, если они представляют симметричную фигуру;

— изображение в разрезе тонкостенных элементов типа ребер жесткости, спиц маховиков, сплошных валов, когда секущая плоскость направлена вдоль длинной стороны такого элемента;

— изображение в разрезе отверстий, расположенных на круглых фланцах, когда их оси не совпадают с секущей плоскостью.

4.2.7. Обозначения графические материалов и правила их нанесения на чертежах (ГОСТ 2.306-68). Нанесение штриховки в разрезах и сечениях.

4.2.8. Нанесение размеров (ГОСТ 2.307-68). Сведения об основных требованиях и правилах нанесения размеров рассматриваются выборочно в зависимости от этапов выполнения графических работ.

4.2.9. Аксонометрические проекции (ГОСТ 2.317-69). Прямоугольные изометрическая и диметрическая проекции. Коэффициенты искажения. О проекциях окружностей, расположенных в плоскостях параллельных плоскостям проекций. Направление большой и малой осей эллипса и их величины в зависимости от принятых коэффициентов искажения. Направления штриховки в разрезах и сечениях аксонометрических изображений.

4.2.10. Основные положения по съемке эскизов. Определение эскиза. Требования к выполнению эскиза. Рекомендации по последовательности выполнения эскиза. Требования к выполнению рабочего чертежа детали.

4.2.11. Разъемные соединения. Резьбовые изделия и их соединения. Изображение и обозначение резьбы (ГОСТ 2.311-68). ГОСТ 2.315-68. Виды резьбы: метрическая, дюймовая, трубная, коническая, трапецеидальная и специальная. Элементы резьбы: длина полного профиля резьбы, сбеги, надрезы, фаски, проточки. Крепежные изделия: болты, шпильки, гайки, шайбы. Их изображение на чертеже и обозначение в основной надписи и спецификации.

4.3. Программные средства инженерных расчетов

4.3.1. Знакомство с Компас-3D и AutoCAD 2021 (2020). Запуск программы.

4.3.2. Интерфейсы программ Компас3D и AutoCAD 2021 (2020): панели инструментов, инструментальная палитра, командная строка, строка состояния.

4.3.3. Создание геометрических объектов: отрезка, прямоугольника и многоугольника, окружности и дуги, эллипса и эллиптической дуги, кольца и точки, полилинии и сплайна, создание слоёв.

4.3.4. Выделение объектов, перемещение объектов, копирование объектов,

4.3.5. Работа с текстом: создание однострочного текста, создание многострочного текста, редактирование текста, стиль текста.

4.3.6. Простановка размеров: линейный размер, окружности и дуги, создание и настройка размерного стиля,

4.3.7. Редактирование объектов: копирование и создание зеркальной копии объекта, создание прямоугольного и кругового массива, поворот и масштабирование, разрыв и удлинение.

4.3.8. Штриховка и градиент, редактирование штриховки и градиента.

4.3.9. Выполнение инженерных расчётов расчётов в сфере технологий полиграфического и упаковочного производств (расчёт длины биговальных и высекальных ножей, расчёт массы упаковки, расчёт коэффициента использования материала, расчёт площади и центра тяжести упаковки, оптимизация габаритных размеров при одном и том же объёме и некоторые другие расчёты).

5. Образовательные технологии

Методика преподавания дисциплины «Инженерная графика и программные средства инженерных расчетов» и реализация компетентностного подхода в изложении и восприятии материала предусматривает использование следующих активных и интерактивных форм проведения групповых, индивидуальных, аудиторных занятий в сочетании с внеаудиторной работой с целью формирования и развития профессиональных навыков обучающихся.

Основными формами образовательных технологий при изучении дисциплины «Инженерная графика и программные средства инженерных расчетов» являются лекционные, практические занятия и лабораторные работы, консультации индивидуальные и групповые. При проведении лабораторных занятий учебная группа должна делиться на подгруппы с количеством не более 10-12 обучающихся.

Дисциплину «Инженерная графика и программные средства инженерных расчетов» следует изучать последовательно по темам. Практические занятия по разделу «Основы начертательной геометрии» и «Инженерная графика» проводятся в специализированной аудитории «Чертёжный зал», лабораторные занятия по разделам «Инженерная графика» и «Программные средства инженерных расчетов» в компьютерных классах, оснащенных пакетами прикладных графических программ.

Применение образовательных технологий способствует совершенствованию знаний, умений и навыков обучающихся при использовании компьютерных технологий как средства интенсификации и оптимизации учебно-познавательной деятельности учащихся, развитию навыков самостоятельной работы и творческого потенциала обучающихся.

Для текущего контроля успеваемости обучающихся на кафедре разработан критериально-диагностический аппарат, включающий в себя:

- вопросно-ответные упражнения в устной/письменной форме;
- решение задач из рабочих тетрадей;
- решение проблемных задач в рамках изучаемой темы;
- индивидуальные контрольные работы различного уровня сложности;
- устные/письменные опросы;
- индивидуальные варианты домашних заданий.

Оценочные средства составляются преподавателями кафедры при ежегодном обновлении банка заданий. Количество вариантов зависит от количества учащихся.

Для текущего контроля успеваемости и промежуточной аттестации разработаны тестовые задания. Тестирование может проводиться как по одной теме, так и по разделу.

Занятия лекционного типа составляют 40% от объема аудиторных занятий.

6. Оценочные средства для текущего контроля успеваемости, промежуточной аттестации по итогам освоения дисциплины и учебно-методическое обеспечение самостоятельной работы обучающихся

В процессе обучения используются следующие оценочные формы самостоятельной работы студентов: оценочные средства текущего контроля успеваемости и промежуточной аттестации, подготовка к практическим и лабораторным занятиям и их выполнение, подготовка и выполнение индивидуального творческого задания, подготовка к контрольным работам, подготовка к зачёту и к экзамену.

Оценочные средства текущего контроля успеваемости включают контрольные вопросы и задания в форме тестирования для контроля освоения обучающимися разделов дисциплины, подготовка и выполнение теоретической и практической частей творческого задания, решение контрольных работ, оценка участия в активности при решении задач.

Образцы контрольных заданий, перечень контрольных вопросов по изучаемым темам, рубежной контрольной работы, типовые задания, примерная

тематика индивидуального творческого задания, методические указания по выполнению практических работ по дисциплине изложены в приложениях 2 и 4, а также разделе 7.1 [2].

6.1. Фонд оценочных средств для проведения промежуточной аттестации обучающихся по дисциплине (модулю).

6.1.1. Перечень компетенций с указанием этапов их формирования в процессе освоения образовательной программы.

В результате освоения дисциплины (модуля) формируются следующие компетенции:

Код компетенции	В результате освоения образовательной программы обучающийся должен обладать
ОПК-1	Способен применять естественнонаучные и общетехнические знания, методы математического анализа и моделирования в области профессиональной деятельности
ОПК-4	Способен понимать принципы работы современных информационных технологий и использовать их для решения задач профессиональной деятельности

В процессе освоения образовательной программы данная компетенция, в том числе её отдельные компоненты, формируются в ходе освоения обучающимися дисциплины (модуля), в соответствии с учебным планом и календарным графиком учебного процесса. Дисциплина «Инженерная графика и программные средства инженерных расчётов» участвует в формировании перечисленной компетенции. Уровни освоения компетенций приведены в приложении 2.

6.1.2. Описание показателей и критериев оценивания компетенций, формируемых по итогам освоения дисциплины (модуля), описание шкал оценивания

Показателем оценивания компетенций на различных этапах их формирования является достижение обучающимися планируемых результатов обучения по дисциплине (модулю).

ОПК-1 – способен применять естественнонаучные и общетехнические знания, методы математического анализа и моделирования в области профессиональной деятельности				
Код и индикатор достижения компетенции	Критерии оценивания			
	2	3	4	5
ИОПК-1.1. Применяет	Обучающийся не может применять	Обучающийся с трудом применяет	Обучающийся применяет	Обучающийся свободно

естественнонаучные и общеинженерные знания, методы математического анализа и моделирования при решении профессиональных задач	естественнонаучные и общеинженерные знания, методы математического анализа и моделирования при решении профессиональных задач	естественнонаучные и общеинженерные знания, методы математического анализа и моделирования при решении профессиональных задач	естественнонаучные и общеинженерные знания, методы математического анализа и моделирования при решении профессиональных задач	применяет естественнонаучные и общеинженерные знания, методы математического анализа и моделирования при решении профессиональных задач
ИОПК-1.2. Анализирует и обобщает профессиональную информацию на теоретико-методологическом уровне	Обучающийся не умеет анализировать и обобщать профессиональную информацию на теоретико-методологическом уровне	Обучающийся с трудом анализирует и обобщает профессиональную информацию на теоретико-методологическом уровне	Обучающийся анализирует и обобщает профессиональную информацию на теоретико-методологическом уровне	Обучающийся свободно анализирует и обобщает профессиональную информацию на теоретико-методологическом уровне
ОПК-4– способен понимать принципы работы современных информационных технологий и использовать их для решения задач профессиональной деятельности				
ИОПК-4.1. Выбирает современные информационные технологии и прикладные программные средства для решения задач проектирования и производства изделий полиграфического и упаковочного производства, технологических процессов их изготовления	Обучающийся не способен выбирать современные информационные технологии и прикладные программные средства для решения задач проектирования и производства изделий полиграфического и упаковочного производства, технологических процессов их изготовления	Обучающийся с трудом выбирает современные информационные технологии и прикладные программные средства для решения задач проектирования и производства изделий полиграфического и упаковочного производства, технологических процессов их изготовления	Обучающийся способен выбирать современные информационные технологии и прикладные программные средства для решения задач проектирования и производства изделий полиграфического и упаковочного производства, технологических процессов их изготовления	Обучающийся в полной мере способен выбирать современные информационные технологии и прикладные программные средства для решения задач проектирования и производства изделий полиграфического и упаковочного производства, технологических процессов их изготовления
ИОПК-4.2. Применяет современные информационные технологии и прикладные программные средства для решения задач проектирования и	Обучающийся не способен применять современные информационные технологии и прикладные программные средства для решения задач проектирования и	Обучающийся с трудом применяет современные информационные технологии и прикладные программные средства для	Обучающийся способен применять современные информационные технологии и прикладные программные	Обучающийся свободно применяет современные информационные технологии и прикладные программные

ные средства для решения задач проектирования и производства изделий полиграфического и упаковочного производства, технологических процессов их изготовления	производства изделий полиграфического и упаковочного производства, технологических процессов их изготовления	решения задач проектирования и производства изделий полиграфического и упаковочного производства, технологических процессов их изготовления	средства для решения задач проектирования и производства изделий полиграфического и упаковочного производства, технологических процессов их изготовления	средства для решения задач проектирования и производства изделий полиграфического и упаковочного производства, технологических процессов их изготовления
--	--	---	--	--

Шкалы оценивания результатов промежуточной аттестации и их описание:

Форма промежуточной аттестации:

Первый семестр: **зачёт**

Второй семестр: **экзамен**

Промежуточная аттестация обучающихся по дисциплине «Инженерная графика и программные средства инженерных расчетов» в первом семестре проводится в форме зачёта по результатам выполнения всех видов учебной работы, предусмотренных учебным планом и настоящей рабочей программой. При этом учитываются результаты текущего контроля успеваемости в течение семестра. Оценка степени достижения обучающимися планируемых результатов обучения проводится преподавателем, ведущим занятия методом экспертной оценки (с использованием информационной балльно-рейтинговой системы контроля знаний студентов). По итогам промежуточной аттестации выставляется оценка «зачтено» или «незачтено».

К промежуточной аттестации допускаются только обучающиеся, выполнившие все виды учебной работы, предусмотренные рабочей программой по дисциплине (успешно выполнили необходимые графические задания, сдали контрольные работы).

При использовании балльно-рейтинговой системы оценка работы обучающегося в первом семестре осуществляется в соответствии с технологической картой дисциплины. С учётом прохождения двух точек промежуточного контроля знаний.

6.1.3. Технологическая карта дисциплины (первый семестр)

При разработке рабочей программы дисциплины заполняется технологическая карта учебной дисциплины: совокупность аудиторной и внеаудиторной нагрузки обучающихся, график проведения контрольных точек (с точностью до дня), формы контроля знаний и диапазоны оценки по контрольным точкам. В таблице представлен примерный вид технологической карты дисциплины.

	№	Форма контроля	Зачетный минимум	Зачетный максимум	График контроля
Аудиторная активность	1	Посещение (отмечается каждое занятие по шкале «Да/Нет»)	3	6	В дни лекционных занятий
	2	Активность на практических занятиях (отмечается каждое занятие по шкале «Неудовлетворительно/ Удовлетворительно/ Хорошо/ Отлично»)	8	14	В дни практических занятий
СРС	1	Расчётно-графическая работа № 1 (работа по разделу 1)	22	40	5-ое практическое занятие
	2	Расчётно-графическая работа № 2 (работа по разделу 2)	22	40	9-ое практическое занятие
Итого:			55	100	

Оценка по курсу определяется на основе суммы баллов, полученных по итогам текущей аттестации при условии, что обучающийся по каждой форме контроля набрал количество баллов не менее зачетного минимума.

Итоговая оценка промежуточной аттестации по дисциплине определяется на основе суммы баллов, полученных по итогам текущей аттестации и на зачете с учётом соотношения: 80% оценки – семестровые баллы, 20% оценки – баллы зачёта. Шкала баллов для определения итоговых оценок:

Свыше 55– «зачтено»

Менее 55 баллов – «незачтено»

6.1.3. Технологическая карта дисциплины (второй семестр)

	№	Форма контроля	Зачётный минимум	Зачётный максимум	График контроля
Аудиторная активность	1	Посещение (отмечается каждое занятие по шкале «Да/Нет»)	2	5	В дни лабораторных занятий
	2	Активность на лабораторных занятиях (отмечается каждое занятие по шкале «Неудовлетворительно/ Удовлетворительно/ Хорошо/ Отлично»)	3	5	В дни лабораторных занятий
СРС	1	Лабораторная работа № 1 (работа по разделу 1)	10	18	В дни лабораторных занятий
	2	Лабораторная работа № 2 (работа по разделу 2)	10	18	В дни лабораторных занятий
	3	Лабораторная работа № 3 (работа по разделу 2)	10	18	В дни лабораторных занятий
	4	Лабораторная работа № 4 (работа по разделу 3)	10	18	В дни лабораторных занятий
	5	Лабораторная работа № 5 (работа по разделу 3)	10	18	В дни лабораторных занятий
	Итого			55	100

Оценка по курсу определяется на основе суммы баллов, полученных по итогам текущей аттестации при условии, что студент по каждой форме контроля набрал количество баллов не менее зачетного минимума.

Фонды оценочных средств представлены в приложении 1 к рабочей программе

Шкала оценивания	Описание
Отлично	Выполнены все виды учебной работы, предусмотренные учебным планом. Обучающийся демонстрирует полное соответствие знаний, умений, навыков, приведенным в таблицах показателей, оперирует приобретенными знаниями, умениями,

	<p>навыками, применяет их в ситуациях повышенной сложности. При этом могут быть допущены незначительные ошибки, неточности, затруднения при аналитических операциях, переносе знаний и умений на новые, нестандартные ситуации.</p>
Хорошо	<p>Выполнены все виды учебной работы, предусмотренные учебным планом. Обучающийся демонстрирует частичное соответствие знаний, умений, навыков, приведенным в таблицах показателей, оперирует приобретенными знаниями, умениями, навыками, применяет их в других ситуациях. При этом могут быть допущены незначительные ошибки, неточности, затруднения при аналитических операциях, переносе знаний и умений на новые, нестандартные ситуации.</p>
Удовлетворительно	<p>Выполнены все виды учебной работы, предусмотренные учебным планом. Обучающийся демонстрирует неполное соответствие знаний, умений, навыков, приведенным в таблицах показателей, проявляется недостаточность знаний, умений, навыков, испытывает значительные затруднения при применении их в других ситуациях. При этом могут быть допущены значительные ошибки, неточности, затруднения при аналитических операциях, переносе знаний и умений на новые ситуации.</p>
Неудовлетворительно	<p>Не выполнен один или более видов учебной работы, предусмотренных учебным планом. Обучающийся демонстрирует неполное соответствие знаний, умений, навыков, приведенным в таблицах показателей, допускаются значительные ошибки, проявляется отсутствие знаний, умений, навыков по ряду показателей, обучающийся испытывает значительные затруднения при оперировании знаниями и умениями при их переносе на новые ситуации.</p>

1-ый семестр

При разработке технологической карты преподаватель заполняет аудиторную активность в дни лекционных и практических занятий (за это обучающийся сможет набрать 20 баллов) и расставляет диапазон минимально необходимых и максимальных баллов для каждой контрольной точки из расчета — максимум 80 баллов за составляющую СРС. Конкретное закрепление

количества набираемых баллов за определенными темами и видами работ зависит от особенностей содержания и структуры дисциплины, от количества запланированных на нее аудиторных часов и часов на самостоятельную работу, от содержательной значимости отдельных тем и отдельных видов работ для освоения дисциплины.

20 баллов в технологической карте закрепляется за контролем аудиторной активности обучающихся: 6 балла – контроль посещения лекционных занятий; 14 баллов – активность на практических занятиях.

Во время лекционных занятий преподаватель отмечает посещаемость по шкале «Да/Нет». В зависимости от количества лекционных занятий, каждое посещенное занятие соответствует определенному количеству баллов, которые в сумме дают 6 балла.

Например, при 18 часах лекционных занятиях (девять лекций) в семестре каждое посещение лекционных занятий будет приносить обучающемуся приблизительно 0,33 балла. Минимально допустимое для получения итоговой аттестации по дисциплине количество баллов за посещение лекционных занятий составляет 3 балла.

Во время практических занятий преподаватель оценивает активность обучающегося по шкале «Неудовлетворительно/ Удовлетворительно/ /Хорошо/ Отлично». Каждая оценка соответствует определенному количеству баллов, в зависимости от количества практических занятий. Максимально возможное количество баллов за активность на практических занятиях – 14 баллов. Оценка «Неудовлетворительно» соответствует 0 баллам (как и отсутствие обучающегося на занятиях); оценка «Отлично» — $(14 / n)$ баллов.

Например, при 18 часах практических занятиях в семестре оценка «Неудовлетворительно» будет приносить обучающемуся 0 баллов, оценка «Отлично» – $14/18 = 0,78$ балла (приблизительно).

Фактическое количество заработанных обучающимся баллов за практическое занятие рассчитывается по формуле:

$$B = 1 / k_{раб.i},$$

где $k_{раб.i}$, — коэффициент, учитывающий работу обучающегося на i -том практическом занятии. Он будет составлять:

1.3 — при оценке работы студента на «отлично»;

1.4 — при оценке работы студента на «хорошо»;

2.0 — при оценке работы студента на «удовлетворительно».

4.0 — при оценке работы студента на «неудовлетворительно».

Итоговый контроль (зачёт) по дисциплине в сумму 100 баллов не вносится. Итоговый контроль оценивается отдельно по 100-балльной системе. При этом, преподаватель указывает в технологической карте дисциплины соотношение между весом семестровых баллов и баллов зачёта. В качестве рекомендуемого значения предлагается 80% на 20%. При таком соотношении итоговый балл по дисциплине рассчитывается как $0,8 * (\text{семестровые баллы}) + 0,2 * (\text{баллы зачёта})$.

Например, если обучающийся набрал 60 баллов за семестр и 50 баллов на зачёте, то его итоговый балл будет равняться $0,8 \times 60 + 0,2 \times 50 = 58$ баллов, что соответствует оценке «зачтено».

2-ой семестр

Обучающиеся, набравшие в семестре менее 55 баллов, не допускаются до экзамена. Для допуска им необходимо добрать недостающие баллы путем повторного прохождения контрольных точек по согласованию с преподавателем. Ответ на экзамене оценивается по 100-балльной шкале. Минимально допустимое количество баллов за экзаменационный ответ составляет 55 баллов. При получении обучающимся менее 55 баллов экзамен сдается повторно.

Примерный алгоритм оценки результатов ответа обучающегося на экзамене выглядит следующим образом:

1. Ответ на каждый вопрос экзаменационного билета оценивается в диапазоне 0–20 баллов. Балльная оценка ответу обучающегося на вопрос билета присваивается следующим образом:

Качество ответа студента	Количество баллов
Отсутствует ответ на вопрос / дан полностью неверный ответ / ответ не по теме вопроса	0
Дан краткий ответ с существенными (большим количеством) ошибками / неточностями	5
Дан развёрнутый ответ, содержащий ошибки / неточности. На наводящие вопросы даны неверные (неполные) ответы	10
Дан развёрнутый ответ, содержащий ошибки / неточности. На наводящие вопросы даны верные, развёрнутые ответы	15
Дан правильный развёрнутый ответ на вопрос билета	20

При оценке ответов на вопросы экзаменационного билета учитываются показатели и критерии, приведённые выше.

2. В случае необходимости и при желании обучающийся имеет право для повышения своего экзаменационного рейтинга ответить на дополнительные вопросы, не связанные с вопросами экзаменационного билета. Дополнительные вопросы задаются преподавателем устно. Правильный ответ на каждый вопрос оценивается до 5 баллов.

Экзамен проводится в письменной форме.

Итоговая оценка определяется по шкале (стандарт ECTS – европейская система накопления и перевода кредитов):

- более 85 – «отлично»;
- свыше 70 до 85 баллов – «хорошо»;
- свыше 55 до 70 баллов – «удовлетворительно»;
- менее 55 баллов – «неудовлетворительно»

Фонды оценочных средств представлены в приложении 2 к рабочей программе.

Итоговый контроль по дисциплине в сумму 100 баллов не вносится. Итоговый контроль оценивается отдельно по 100-балльной системе. При этом, преподаватель указывает в технологической карте дисциплины соотношение

между весом семестровых баллов и баллов экзамена. В качестве рекомендуемого значения предлагается 60% на 40%. При таком соотношении итоговый балл по дисциплине рассчитывается как $0,6 * (\text{семестровые баллы}) + 0,4 * (\text{баллы экзамена})$.

Например, если обучающийся набрал 60 баллов за семестр и 60 баллов за экзамен, то его итоговый балл будет равняться $0,6 * 60 + 0,4 * 60 = 60$ баллов, что соответствует оценке «удовлетворительно».

Фонды оценочных средств представлены в приложении 2 к рабочей программе.

7. Учебно-методическое и информационное обеспечение дисциплины

7.1. Основная литература

1. Головина, Л.Н. Инженерная графика : учебное пособие [Электронный ресурс] / Л.Н. Головина, М.Н. Кузнецова. – Красноярск : СибФУ, 2011. – 200 с. – URL : <http://www.knigafund.ru/books/181184>

2. Электронный образовательный ресурс: «Инженерная графика и программные средства инженерных расчетов»
<https://online.mospolytech.ru/course/view.php?id=53>

7.2. Дополнительная литература:

1. Чекмарев, А.А. Инженерная графика : учебник для вузов / А.А. Чекмарев. – 6-е изд., стереотип. – М. : Высшая школа, 2004. – 364, [1] с. : рис.

2. Гордон, В.О. Курс начертательной геометрии : учебное пособие для вузов / В.О. Гордон, М.А. Семенцов-Огиевский ; под ред. В.О. Гордона. – Изд. 26-е, стереотип. – М. : Высшая школа, 2004. – 271 с. : рис.

3. Гордон, В.О. Сборник задач по курсу начертательной геометрии : учебное пособие для вузов / В.О. Гордон, Ю.Б. Иванов, Т.Е. Солнцева; под ред. Иванова Ю.Б. – 10-е изд., стереотип. – М. : Высшая школа, 2004. – 320 с.

4. Ваншина, Е.А. Компьютерная графика : практикум [Электронный ресурс] / Е.А. Ваншина, Н.А. Северюхина, С.В. Хазова; Оренбургский гос. ун-т. – Оренбург : ОГУ, 2014. – 98 с. – URL : <http://www.knigafund.ru/books/184529>

7.3. Программное обеспечение и интернет-ресурсы:

Программное обеспечение не предусмотрено.

Интернет-ресурсы включают учебно-методические материалы в электронном виде, представленные на сайте <http://mospolytech.ru> в разделе «Электронная библиотека» <http://elib.mgup.ru>

Полезные учебно-методические и информационные материалы представлены на сайтах:

1. Учебный курс по Fusion 360:

<https://www.youtube.com/playlist?list=PL19LEPkt0r7aqvWtAKWb3bAwgOIKNKslN>

2. Учебные материалы Autodesk:

<http://www.autodesk.ru/adsk/servlet/index%3FsiteID%3D871736%26id%3D9298027>

8. Материально-техническое обеспечение дисциплины

Для успешного освоения разделов дисциплины «Инженерная графика и программные средства инженерных расчётов» и формирования компетенций, используется следующее материально-техническое обеспечение:

1. Компьютерные классы для проведения практических и лабораторных занятий с пакетами прикладных графических программ Компас-3D и AutoCAD2021 (учебный корпус, расположенный по адресу: г. Москва, ул. Прянишникова, д.2а; ауд. 1420, 1403, 2554, 2555).

2. Наличие необходимой учебной и справочной литературы (учебники, учебные пособия, методические указания и т.д.) по всем разделам дисциплины;

9. Методические рекомендации для самостоятельной работы обучающемуся

Рабочим учебным планом предусмотрено изучение дисциплины «Инженерная графика и программные средства инженерных расчетов» в 1 и 2 семестрах. По дисциплине проводятся лекционные, практические и лабораторные занятия контактного типа.

Все занятия проводятся в соответствии с содержанием настоящей рабочей программы дисциплины «Инженерная графика и программные средства инженерных расчетов».

Посещение лекционных, практических и лабораторных занятий является обязательным. Пропуск лекционных, практических и лабораторных занятий без уважительных причин в объеме 50% и более от общего количества предусмотренных учебным планом на семестр лекций, практических и лабораторных занятий влечет за собой невозможность аттестации по дисциплине «Инженерная графика и программные средства инженерных расчетов» по итогам семестра, так как обучающийся не набирает минимально допустимого для получения итоговой аттестации по дисциплине количества баллов за посещение лекционных, практических и лабораторных занятий (см. соответствующие положения пункта 6 настоящей рабочей программы). Конспектирование лекционного материала допускается письменным и компьютерным способом. Регулярное повторение материала конспектов лекций по каждому разделу в рамках подготовки к промежуточным и итоговым формам аттестации по дисциплине «Инженерная графика и программные средства инженерных расчетов» является одним из важнейших видов самостоятельной работы обучающегося в течение семестра, необходимой для качественной подготовки к текущей и промежуточной аттестации по дисциплине.

В рамках подготовки к практическим и лабораторным занятиям рекомендуется повторение теоретического материала и самостоятельное решение типовых задач по соответствующей теме, изучение рекомендуемой литературы.

Одной из обязательных частей самостоятельной работы обучающегося в течение семестра является выполнение индивидуальных расчётно-графических заданий и лабораторных работ по соответствующим темам дисциплины. Эти задания в сочетании с другими оценочными средствами позволяет оценить степень сформированности компетенций.

Промежуточная аттестация по дисциплине проходит в форме зачёта в 1-ом семестре и форме зачёта во 2-ом семестре. Итоговое контрольное задание в 1-ом семестре по дисциплине «Инженерная графика и программные средства инженерных расчетов» состоит из 2-х вопросов теоретического характера и 2-х заданий (см. П.4). Итоговое контрольное задание в 2-ом семестре по дисциплине «Инженерная графика и программные средства инженерных расчетов» состоит из 2-х вопросов теоретического характера и 2-х заданий (см. П.4). Комплект индивидуальных заданий обновляется ежегодно и хранится на кафедре. Примерный перечень контрольных вопросов по разделам 1, 2 и 3 для устного опроса и собеседования по дисциплине «Инженерная графика и программные средства инженерных расчетов» приведен в приложении 2 (П.2.4.4) к настоящей рабочей программы, а критерии оценки ответа обучающегося на зачёте и экзамене – в приложении 3 настоящей рабочей программы.

Для правильной организации своей самостоятельной работы, обучающемуся необходимо создать условия для продуктивной умственной деятельности, к которой можно отнести следующие основные правила:

- постепенное вхождение в работу;
- выдерживание индивидуального ритма, темпа работы и размера ее исполнения;
- систематичность деятельности;
- правильное чередование труда и отдыха.
- планировать самостоятельную работу в соответствии с графиком самостоятельной работы, предложенным преподавателем;
- осуществлять самостоятельную работу в организационных формах предусмотренных учебным планом и рабочей программой преподавателя;
- выполнять самостоятельную работу и отчитываться по ее результатам в соответствии с графиком представления результатов, видами и сроками отчетности по самостоятельной работе студентов;
- использовать для самостоятельной работы методические и учебные пособия.

Обучающемуся важно помнить:

- смену периодов работоспособности в течение дня. Наиболее плодотворно для занятия умственным трудом утреннее время с 8 до 14 часов, максимальная работоспособность с 10 до 13 часов, с 16 до 19 часов, с 20 до 24 часов;
- соблюдение перерывов через 1-1,5 часа перерывы по 10-15 мин, через 3-4 часа работы перерыв 40-60 мин;

— чтобы выполнить весь объем самостоятельной работы по предметам курса, необходимо систематически заниматься по 3-5 часов ежедневно, желательно в одни и те же часы, при чередовании занятий с перерывами для отдыха;

— целесообразно ежедневно работать не более чем над двумя-тремя дисциплинами, начиная со среднего по трудности задания, переходя к более сложному, напоследок оставив легкую часть задания, требующую больше определенных моторных действий.

Для оптимальной организации самостоятельной работы обучающемуся рекомендуется составление личного расписания, отражающего время и характер занятий (теоретический курс, практические занятия, графические работы, чтение литературы), перерывы на обед, ужин, отдых, сон, проезд и т.д.

10. Методические рекомендации для преподавателя

В первую очередь необходимо опираться на действующую рабочую программу по дисциплине, в которой обязательно должны быть определены количество и тематика практических занятий на каждый семестр. Для каждого занятия определяются тема, цель, структура и содержание. Исходя из них, выбираются форма проведения занятия (интерактивная, самостоятельная работа, мастер-класс, тестирование и т.д.) и дидактические методы, которые при этом применяет преподаватель (индивидуальная работа, работа по группам, деловая игра и проч.). Целесообразность выбора преподавателем того или иного метода зависит, главным образом, от его эффективности в конкретной ситуации. Например, если преподаватель ставит задачу оттачивание практического навыка при освоении сложной темы, то проводится мастер-класс с личной демонстрацией выполнения работы. Для трудоемких по времени и рутинных операций задач следует проводить ролевую игру с коллективным участием обучающихся.

Особое внимание следует уделить хронометражу занятия, то есть выделению на каждый этап занятия определенного времени.

Необходимость планировать и анализировать учебно-воспитательный процесс в дидактическом, психологическом, методическом аспектах с учетом современных требований к преподаванию обуславливает, в свою очередь, необходимость обоснованного выбора эффективных методов, форм и средств обучения, контроля результатов усвоения обучающимися программного материала.

Преподавателю необходимо использовать максимально эффективно разнообразные формы, методы и средства обучения только в соответствии с поставленными и спланированными конкретными целями, и задачами. Разрабатывать качественный дидактический материал и наглядные пособия с методическими рекомендациями по их применению на занятиях можно только в том случае, если заранее определены цели и задачи, как для всего курса дисциплины, так и для каждого отдельного занятия.

Преподаватель должен систематически проводить самоанализ, самооценку и корректировку собственной деятельности на занятиях, разрабатывать и проводить диагностику для определения уровня знаний и умений обучающихся, разрабатывать и реализовывать программы для индивидуальных и групповых форм работы с учетом способностей обучающихся.

Необходимо изучать личность обучающегося и коллектива обучаемых в целом, с целью диагностики, проектирования и коррекции их познавательной деятельности на практических занятиях по дисциплине.

Основным условием учебно-методического обеспечения практических занятий по дисциплине является непрерывность психолого-педагогического и методического образования преподавателя, взаимосвязь практики с системой изучения обучающимися нормативных учебных дисциплин и курсов по выбору, дающих теоретическое обоснование практической деятельности, позволяющих осмысливать и совершенствовать ее с позиций научного анализа.

Программа составлена в соответствии с Федеральным государственным образовательным стандартом высшего образования по направлению подготовки бакалавров **«29.03.03 Технология полиграфического и упаковочного производства»** (приказ министерства образования и науки РФ от 20 октября 2015 г. № 1167) по профилю подготовки **«Бизнес-процессы печатной и упаковочной индустрии»**.

Программу составил:

ст. преподаватель

/Сергеев С.Н./

Программа утверждена на заседании кафедры «Техническая механика и компьютерное моделирование» «31» августа 2022 г., протокол № 01.

Зав. кафедрой
доцент, к.т.н.

/ Ю.И. Бровкина/

Согласовано:

Зав. кафедрой ТиУКвПиУП
ст. преподаватель, к.т.н.

/Ф.А. Доронин/

**Структура и содержание дисциплины «Инженерная графика и программные средства инженерных расчетов»
по направлению подготовки 29.03.03- Технология полиграфического и упаковочного производства
Профиль подготовки «Бизнес-процессы печатной и упаковочной индустрии»
(бакалавр)**

Раздел	Семестр	Неделя семестра	Виды учебной работы, включая самостоятельную работу обучающихся и трудоемкость в часах					Виды самостоятельной работы обучающихся					Формы аттестации	
			Л	П/С	Лаб	СРС	КСР	К.Р	К.П.	РГР	Реф.	Кол.	Э	З
<i>Инженерная графика и программные средства инженерных расчетов</i>														
1-ый семестр. Раздел 1. Основы начертательной геометрии														
1. Предмет и краткий очерк истории развития начертательной геометрии. Принятые обозначения. Методы проецирования: центральное, параллельное и ортогональное (прямоугольное) проецирование на две или три взаимно перпендикулярные плоскости проекций (метод Монжа). Система плоскостей проекций. Оси координат. Основные свойства прямоугольного проецирования. Проецирование точки на две и три взаимно-перпендикулярные плоскости проекций. Комплексный чертёж Монжа. Точки в четвертях и октантах.	1		1	1		2								

2. Прямая. Проекция прямой линии. Положение прямой относительно плоскостей проекций. Прямая общего и частного положений. Принадлежность точки прямой. Деление отрезка прямой в заданном отношении. Следы прямой. Определение натуральной величины отрезка прямой и углов наклона к плоскостям проекций.	1		1	1		2					№1				
3. Взаимное положение двух прямых линий в пространстве: прямые пересекающиеся, параллельные и скрещивающиеся. О «конкурирующих» точках скрещивающихся прямых. О проекциях плоских углов. Теорема о проецировании прямого угла (частный случай). Плоскость. Способы задания плоскости на чертеже. Следы плоскости. Положение плоскости относительно плоскостей проекций. Свойство проецирующих плоскостей.	1		1	1		2									
4. Прямая и точка в плоскости (признаки принадлежности). Главные линии плоскости (горизонталь, фронталь, профильная прямая и линия ската).			1	1		2									
5. Взаимное расположение двух плоскостей, прямой линии и плоскости. Построение линии пересечения двух плоскостей по точкам пересечения прямых, лежащих в одной плоскости с другой плоскостью. Пересечение прямой с плоскостью общего положения (алгоритм решения). Параллельность прямой и плоскости и двух плоскостей (признаки параллельности). Перпендикулярность прямой и плоскости и двух плоскостей (признаки перпендикулярности).			1	1		3									

6. Способы преобразования комплексного чертежа. Их общность и отличие. Способ перемены плоскостей проекций (введение одной и двух дополнительных плоскостей проекций.). Способ вращения вокруг осей перпендикулярных и параллельных плоскостям проекций и его применение для определения натуральной величины отрезка прямой и плоской фигуры и углов их наклона к плоскостям проекций.	1		2	2		3								
7. Многогранники. Их изображение на чертеже. Точка на поверхности многогранника. Пересечение многогранника плоскостью. Определение натуральной величины фигуры сечения. Построение развертки многогранника. Пересечение прямой линии с многогранником.	1		2	2		3								
8. Поверхности вращения. Образование и изображение на чертеже. Терминология. Точка на поверхности вращения. Цилиндр вращения. Сечение цилиндра плоскостью. Виды сечений. Построение проекций и натуральной величины фигуры сечения. Конус вращения. Его образование и изображение на чертеже. Виды сечений конуса плоскостью. Построение проекций и натурального вида фигуры сечения.	1		2	2		3								
9. Сфера. Её образование и изображение на чертеже. Точка на поверхности сферы. Сечение сферы плоскостью.	1		1	1		3								
10. Пересечение прямой линии с поверхностью вращения. Алгоритм решения. Примеры построения точек пересечения прямой линии с поверхностью вращения (цилиндр, конус, сфера).	1		1	1		3		№ 1						

1-ый семестр. Раздел 2. Инженерная графика													
2.1. Предмет и краткий очерк развития черчения. Единая Система Конструкторской Документации (ЕСКД). Ее назначение, структура и содержание. Требования, предъявляемые Стандартами ЕСКД к составлению и оформлению чертежей	1		1	1		2						№ 2	
2.2. Общие правила оформления чертежей. Форматы листов чертежей, основные и дополнительные форматы, их образование и обозначение. Основная надпись и ее расположение на формате листа (ГОСТ 2.301-68). Масштабы изображений и их обозначение на чертеже в основной надписи и на поле чертежа (ГОСТ 2.302-68)	1		1	1		2							
2.3. Линии чертежа. Типы линий, их начертание и основные назначения. Толщина всех типов линий по отношению к сплошной толстой основной линии (ГОСТ 2.303-68)	1		1	1		2							
2.4. Шрифты чертежные. Типы и размеры шрифта. Ширина букв и толщина линий шрифта (ГОСТ. 2.304-81)	1		1	1		2							
2.5. Основная надпись (угловой штамп), содержание и порядок ее заполнения на чертежах (ГОСТ 2.104-2006)	1		1	1		2							
<i>Форма промежуточной аттестации</i>													3
<i>Итого за первый семестр</i>			18	18		36							72
2-ой семестр. Раздел 2. Инженерная графика													

<p>2.6. Изображения – виды, разрезы, сечения (ГОСТ 2.305-2008). Основные положения и определения. Метод прямоугольного проецирования – основа составления чертежей. Виды. Содержание и определение вида. Главный, основные, дополнительные и местные виды, их определение и расположение на чертеже. Обозначение дополнительных и местных видов на чертеже. Разрезы. Определение и содержание разреза. Классификация разрезов в зависимости от положения секущей плоскости относительно плоскостей проекций (горизонтальные, вертикальные, наклонные), относительно длины и высоты предмета (продольные, поперечные), от числа секущих плоскостей (простые и сложные). Расположение и обозначение разрезов на чертеже. Местные разрезы. Соединение части вида и части соответствующего разреза и их разделение на чертеже. Условия, обеспечивающие возможность соединения половины вида и половины разреза. Сечения. Определение и содержание сечения. Сечения вынесенные и наложенные, их расположение и обозначение на чертеже. Условности и упрощения, применяемые при изображении видов, разрезов и сечений:</p> <ul style="list-style-type: none"> — изображение половины вида, разреза или сечения, если они представляют симметричную фигуру; — изображение в разрезе тонкостенных элементов типа ребер жесткости, спиц маховиков, сплошных 	2		2		2	1								
--	---	--	---	--	---	---	--	--	--	--	--	--	--	--

валов, когда секущая плоскость направлена вдоль длинной стороны такого элемента: — изображение в разрезе отверстий, расположенных на круглых фланцах, когда их оси не совпадают с секущей плоскостью														
2.7. Обозначения графические материалов и правила их нанесения на чертежах (ГОСТ 2.306-68). Нанесение штриховки в разрезах и сечениях	2		1		2	1								
2.8. Нанесение размеров (ГОСТ 2.307-68). Сведения об основных требованиях и правилах нанесения размеров рассматриваются выборочно в зависимости от этапов выполнения графических работ	2		1		2	1								
2.9. Аксонометрические проекции (ГОСТ 2.317-69). Прямоугольные изометрическая и диметрическая проекции. Коэффициенты искажения. О проекциях окружностей, расположенных в плоскостях параллельных плоскостям проекций. Направление большой и малой осей эллипса и их величины в зависимости от принятых коэффициентов искажения. Направления штриховки в разрезах и сечениях аксонометрических изображений	2		1		2	1		№ 2						
2.10. Основные положения по съемке эскизов. Определение эскиза. Требования к выполнению эскиза. Рекомендации по последовательности выполнения эскиза. Требования к выполнению рабочего чертежа детали.	2		2		2	1								
2.11. Разъемные соединения. Резьбовые изделия и их соединения. Изображение и обозначение резьбы	2		2		2	1								

(ГОСТ 2.311-68). ГОСТ 2.315-68. Виды резьбы: метрическая, дюймовая, трубная, коническая, трапецеидальная и специальная. Элементы резьбы: длина полного профиля резьбы, сбеги, надрезы, фаски, проточки. Крепежные изделия: болты, шпильки, гайки, шайбы. Их изображение на чертеже и обозначение в основной надписи и спецификации														
2-ой семестр. Раздел 3. Программные средства инженерных расчётов														
3.1. Знакомство с Компас-3D и AutoCAD 2021 Запуск программы	2		1		1	1								
3.2. Интерфейс программы Компас-3D и AutoCAD 2021 панели инструментов, инструментальная палитра, командная строка, строка состояния	2		1		1	1								
3.3. Создание геометрических объектов: отрезка, прямоугольника и многоугольника, окружности и дуги, эллипса и эллиптической дуги, кольца и точки, полилинии и сплайна, создание слоёв	2		1		2	1								
3.4. Выделение объектов, перемещение объектов, копирование объектов	2		1		2	1								
3.5 Работа с текстом: создание однострочного текста, создание многострочного текста, редактирование текста, стиль текста	2		1		2	1								
3.6. Простановка размеров: линейный размер, окружности и дуги, создание и настройка размерного стиля	2		1		2	1								
3.7. Редактирование объектов: копирование и создание зеркальной копии объекта, создание прямоугольного и кругового массива, поворот и масштабирование, разрыв и удлинение	2		1		1	1								

3.8. Штриховка и градиент, редактирование штриховки и градиента	2		1		1	1								
3.9. Выполнение инженерных расчётов расчётов в сфере технологий полиграфического и упаковочного производств (расчёт длины биговальных и высекальных ножей, расчёт массы упаковки, расчёт коэффициента использования материала, расчёт площади и центра тяжести упаковки и некоторые	2		1		12	4								
<i>Форма промежуточной аттестации</i>														Э
<i>Итого за второй семестр</i>			18		36	18								
<i>Итого: 144 (4)</i>			36	18	36	54								

Приложение 2

МИНИСТЕРСТВО ОБРАЗОВАНИЯ И НАУКИ РОССИЙСКОЙ ФЕДЕРАЦИИ
ФЕДЕРАЛЬНОЕ ГОСУДАРСТВЕННОЕ АВТОНОМНОЕ ОБРАЗОВАТЕЛЬНОЕ УЧРЕЖДЕНИЕ ВЫСШЕГО ОБРАЗОВАНИЯ

«МОСКОВСКИЙ ПОЛИТЕХНИЧЕСКИЙ УНИВЕРСИТЕТ» (МОСКОВСКИЙ ПОЛИТЕХ)

Направление подготовки: 29.03.03 – «Технология полиграфического и упаковочного производства»

Профиль: «Бизнес-процессы печатной и упаковочной индустрии»

Форма обучения: очная

Вид профессиональной деятельности: научно-исследовательская и расчетно-аналитическая

Кафедра: «Технологии и управление качеством в полиграфическом и упаковочном производстве»

ФОНД ОЦЕНОЧНЫХ СРЕДСТВ ПО ДИСЦИПЛИНЕ «Инженерная графика и программные средства инженерных расчетов»

- Состав:
1. Паспорт фонда оценочных средств
 2. Показатель уровня сформированности компетенций
 3. Примерный перечень оценочных средств
 4. Описание оценочных средств (образцы заданий, контрольные вопросы, задания для решения задач, итоговые рубежные контрольные работы по курсу «Инженерная графика и программные средства инженерных расчетов»)

Составитель: ст. преподаватель С.Н. Сергеев

Москва 2022 г.

**П.2.1 Паспорт фонда оценочных средств по дисциплине
«Инженерная графика и программные средства инженерных расчетов»**

№ п/п	Контролируемые разделы дисциплины	Код контролируемой компетенции	Наименование оценочного средства
1	Раздел 1. Тема 1.1	ОПК-1, ОПК-4	УО, РГР, РТ, К/Р, 3
2	Раздел 1. Тема 1.2	ОПК-1, ОПК-4	УО, РГР, РТ, К/Р, 3
3	Раздел 1. Тема 1.3	ОПК-1, ОПК-4	УО, РГР, РТ, К/Р, 3
4	Раздел 1. Тема 1.4	ОПК-1, ОПК-4	УО, РГР, РТ, К/Р, 3
5	Раздел 1. Тема 1.5	ОПК-1, ОПК-4	УО, РГР, РТ, К/Р, 3
6	Раздел 1. Тема 1.6	ОПК-1, ОПК-4	УО, РГР, РТ, К/Р, 3
7	Раздел 1. Тема 1.7	ОПК-1, ОПК-4	УО, РГР, РТ, К/Р, 3
8	Раздел 1. Тема 1.8	ОПК-1, ОПК-4	УО, РГР, РТ, К/Р, 3
9	Раздел 1. Тема 1.9	ОПК-1, ОПК-4	УО, РГР, РТ, К/Р, 3
10	Раздел 1. Тема 1.10	ОПК-1, ОПК-4	УО, РГР, РТ, К/Р, 3
11	Раздел 2. Тема 2.1	ОПК-1, ОПК-4	УО, РГР, К/Р, 3,
12	Раздел 2. Тема 2.2	ОПК-1, ОПК-4	УО, РГР, К/Р, 3
13	Раздел 2. Тема 2.3	ОПК-1, ОПК-4	УО, РГР, К/Р, 3
14	Раздел 2. Тема 2.4	ОПК-1, ОПК-4	УО, РГР, К/Р, 3
15	Раздел 2. Тема 2.5	ОПК-1, ОПК-4	УО, РГР, К/Р, 3
16	Раздел 2. Тема 2.6	ОПК-1, ОПК-4	УО, Лаб., Э
17	Раздел 2. Тема 2.7	ОПК-1, ОПК-4	УО, Лаб., Э
18	Раздел 2. Тема 2.8	ОПК-1, ОПК-4	УО, Лаб., Э
19	Раздел 2. Тема 2.9	ОПК-1, ОПК-4	УО, Лаб., Э
20	Раздел 2. Тема 2.10	ОПК-1, ОПК-4	УО, Лаб., Э
21	Раздел 2. Тема 2.11	ОПК-1, ОПК-4	УО, Лаб., Э
22	Раздел 3. Тема 3.1	ОПК-1, ОПК-4	УО, Лаб., Э
23	Раздел 3. Тема 3.2	ОПК-1, ОПК-4	УО, Лаб., Э
24	Раздел 3. Тема 3.3	ОПК-1, ОПК-4	УО, Лаб., Э
25	Раздел 3. Тема 3.4	ОПК-1, ОПК-4	УО, Лаб., Э
26	Раздел 3. Тема 3.5	ОПК-1, ОПК-4	УО, Лаб., Э
27	Раздел 3. Тема 3.6	ОПК-1, ОПК-4	УО, Лаб., Э
28	Раздел 3. Тема 3.7	ОПК-1, ОПК-4	УО, Лаб., Э
29	Раздел 3. Тема 3.8	ОПК-1, ОПК-4	УО, Лаб., Э
30	Раздел 3. Тема 3.9	ОПК-1, ОПК-4	УО, Лаб., Э

П.2.2. Показатель уровня сформированности компетенций

Дисциплина «Инженерная графика и программные средства инженерных расчетов»							
ФГОС ВО 29.03.3 – «Технология полиграфического и упаковочного производства»							
В процессе освоения данной дисциплины обучающийся формирует и демонстрирует следующие компетенции:							
Компетенции		Код и индикатор достижения компетенции		Перечень компонентов	Технология формиров. компетенций	Форма оценочного средства	Степени уровней освоения компетенций
Код	Формулировка	Код	Формулировка				
ОПК-1	Способен применять естественно-научные и общеинженерные знания, методы математического анализа и моделирования в области профессиональной деятельности	ИОПК-1.1	Применяет естественно-научные и общеинженерные знания, методы математического анализа и моделирования при решении профессиональных задач	<p>Знать: – задачи профессиональной деятельности; – методы математического анализа и моделирования.</p> <p>Уметь: – применять естественнонаучные и общеинженерные знания, методы математического анализа и моделирования при решении профессиональных задач</p> <p>Владеть: –естественнонаучными и общеинженерными знаниями, методами математического анализа и моделирования при решении профессиональных задач</p>	лекции, практические занятия, лабораторные работы, самостоятельная работа	РТ РГР УО ПЗ Лаб. З Э	<p>Базовый уровень: способен применять естественнонаучные и общеинженерные знания, методы математического анализа и моделирования при решении профессиональных задач</p> <p>Повышенный уровень: на высоком научно-методическом уровне применяет естественно-научные и общеинженерные знания, методы математического анализа и моделирования при решении профессиональных задач</p>
		ИОПК-1.2.	Анализирует и обобщает профессиональную информацию	<p>Знать: – профессиональную информацию на теоретико-методологическом уровне</p>	лекции, практические занятия, лабораторные	РТ РГР УО ПЗ	<p>Базовый уровень: Способен анализировать и обобщать профессиональ-</p>

			на теоретико-методологическом уровне	<p>Уметь: – анализировать и обобщать профессиональную информацию на теоретико-методологическом уровне</p> <p>Владеть: – методами и средствами для анализа и обобщения профессиональной информации на теоретико-методологическом уровне</p>	работы, самостоятельная работа	Лаб. З Э	<p>ную информацию на теоретико-методологическом уровне</p> <p>Повышенный уровень: на высоком теоретико-методологическом уровне анализирует и обобщает профессиональную информацию</p>
ОПК-4	Способен понимать принципы работы современных информационных технологий и использовать их для решения задач профессиональной деятельности	ИОПК-4.1	Выбирает современные информационные технологии и прикладные программные средства для решения задач проектирования и производства изделий полиграфического и упаковочного производства, технологических процессов их изготовления	<p>Знает: – современные информационные технологии и прикладные программные средства для решения задач проектирования и производства изделий полиграфического и упаковочного производства, технологических процессов их изготовления.</p> <p>Умеет: – применять современные информационные технологии и прикладные программные средства для решения задач проектирования и производства изделий полиграфического и упаковочного производства, технологических процессов их изготовления.</p> <p>Владеть: методами и средствами выбора</p>	лекции, практические занятия, лабораторные работы, самостоятельная работа	РТ РГР УО ПЗ Лаб. З Э	<p>Базовый уровень: способен выбирать современные информационные технологии и прикладные программные средства для решения задач проектирования и производства изделий полиграфического и упаковочного производства, технологических процессов их изготовления.</p> <p>Повышенный уровень: на высоком научно-методическом уровне выбирает современные информационные технологии и прикладные программные средства для решения задач проектирования и</p>

				современных информационных технологий и прикладных программных средств для решения задач проектирования и производства изделий полиграфического и упаковочного производства, технологических процессов их изготовления			производства изделий полиграфического и упаковочного производства, технологических процессов их изготовления
		ИОПК-4.2	Применяет современные информационных технологии и прикладные программные средства для решения задач проектирования и производства изделий полиграфического и упаковочного производства, технологических процессов их изготовления	<p>Знать: – современные информационных технологии и прикладные программные средства для решения задач проектирования и производства изделий полиграфического и упаковочного производства, технологических процессов их изготовления</p> <p>Уметь: – применять современные информационных технологии и прикладные программные средства для решения задач проектирования и производства изделий полиграфического и упаковочного производства, технологических процессов их изготовления</p> <p>Владеть: – навыками применения современных информационных</p>	лекции, практические занятия, лабораторные работы, самостоятельная работа	РТ РГР УО ПЗ Лаб. З Э	<p>Базовый уровень: обладает навыками владения современными информационными технологиями и прикладными программными средствами для решения задач проектирования и производства изделий полиграфического и упаковочного производства, технологических процессов их изготовления</p> <p>Повышенный уровень: на высоком научно-методическом уровне владеет навыками владения современными информационными технологиями и прикладными программными средствами для решения задач</p>

				<p>ных технологий и прикладных программных средств для решения задач проектирования и производства изделий полиграфического и упаковочного производства, технологических процессов их изготовления</p>			<p>проектирования и производства изделий полиграфического и упаковочного производства, технологических процессов их изготовления</p>
--	--	--	--	--	--	--	--

**П.2.3. Примерный перечень оценочных средств (ОС) по дисциплине
«Инженерная графика и программные средства инженерных расчетов»**

1	Расчетно- графическая работа (РГР)	Средство проверки умений применять полученные знания по заранее определенной методике для решения задач или заданий по модулю или дисциплине в целом.	Образцы заданий для выполнения расчетно-графической работы
2	Рабочая тетрадь (РТ)	Дидактический комплекс, предназначенный для самостоятельной работы обучающегося и позволяющий оценивать уровень усвоения им учебного материала.	Образец рабочей тетради
3	Устный опрос (УО)	Средство контроля, организованное как специальная беседа педагогического работника с обучающимся на темы, связанные с изучаемой дисциплиной, и рассчитанное на выяснение объема знаний обучающегося по определенному разделу, теме, проблеме.	Вопросы по темам/ разделам дисциплины
4	Контрольная работа (К/Р)	Средство контроля усвоения обучающимся учебного материала по разделам дисциплины и проверки умений применять полученные знания для решения задач определенного типа по теме или разделу.	Комплект контрольных заданий по вариантам
5	Зачёт (З)	Средство контроля усвоения обучающимся учебного материала по дисциплине и проверки умений применять полученные знания для решения задач определенного типа по определенным разделам дисциплины.	Комплект зачётных тестов
6	Экзамен (Э)	Средство контроля усвоения обучающимся учебного материала по дисциплине и проверки умений применять полученные знания для решения задач определенного типа по определенным разделам дисциплины.	Комплект экзаменационных билетов

П.2.4. Описание оценочных средств (образцы тестовых заданий, контрольные вопросы, задания для решения задач, итоговые тестовые задания по курсу «Инженерная графика и программные средства инженерных расчётов»

П.2.4.1. Задания для контрольных работ по дисциплине «Инженерная графика и программные средства инженерных расчётов»

В процессе освоения курса обучающийся выполняет две контрольных работы: по разделу «Основы начертательной геометрии» и комплексную работу по разделу 2 (по темам 2.2-2.9) под общим названием «Проекционное черчение». Контрольные работы выполняются по завершении освоения соответствующих тем. Решение контрольных работ позволяет преподавателю в рамках текущего контроля оценить уровень усвоения материала. Работы выполняются по вариантам, обновляемым ежегодно.

П.2.4.2. Рабочая тетрадь

Рабочая тетрадь предназначена для решения задач по дисциплине «Инженерная графика и программные средства инженерных расчётов» на практических занятиях, а так же для самостоятельной работы студентов по темам №№2-10.

П.2.4.3. Расчетно - графическая работа

В течении семестра обучающиеся выполняют две расчётно-графические работы, состоящих из нескольких заданий. Расчётно-графические работы выполняются студентами по мере освоения соответствующих тем дисциплины «Инженерная графика и программные средства инженерных расчётов». Выполнение расчётно-графических работ позволяет преподавателю в рамках текущего контроля оценить уровень усвоения материала. Работы выполняются по вариантам, обновляемым периодически.

П.2.4.4. Устный опрос собеседование

Контрольные вопросы к разделу 1 «Основы начертательной геометрии»

Контрольные вопросы к теме 1

1. В чём заключается сущность центрального проецирования? Что такое проецирующая прямая, проекция точки, плоскость проекций, центр проекций?
2. В чём заключается сущность параллельного проецирования?
3. Назовите виды параллельного проецирования.
4. Назовите основные свойства параллельного проецирования.

5. Что такое «метод Монжа»?
6. Что такое «система Π_1 / Π_2 »? Как называются плоскости проекций Π_1 и Π_2 ?
7. Что такое «линии связи»?
8. Что такое «система Π_1, Π_2, Π_3 »? Как называются плоскости проекций Π_3 ?
9. Что такое квадранты (четверти) и октанты пространства?
10. Что такое прямоугольные декартовы координаты точек?
11. В какой последовательности записываются координаты в обозначении точки?
12. По каким осям проекций определяются расстояния точек от плоскостей проекций Π_1, Π_2 и Π_3 ?
13. Как получается комплексный чертёж Монжа в системе трёх плоскостей проекций?
14. Сколько проекций определяют положение точки в пространстве?

Контрольные вопросы к темам 2

1. Чем определяется положение прямой линии в пространстве?
2. Способы задания плоскости на чертеже.
3. При каком положении относительно плоскостей проекций прямая линия называется прямой общего положения?
4. Какие прямые называются линиями уровня?
5. Какие прямые называются горизонтальными?
6. Какие прямые называются фронтальными?
7. Какие прямые называются профильными?
8. Какие прямые называются проецирующими?
9. Как располагается фронтальная проекция отрезка прямой линии, если его горизонтальная проекция равна самому отрезку?
10. Что называется следом прямой линии на плоскости проекций?
11. Как построить на чертеже натуральную величину отрезка прямой линии?

Контрольные вопросы к темам 3

1. Какое взаимное положение могут занимать в пространстве две прямые линии?
2. Какое свойство параллельного проецирования относится к параллельным прямым?
3. Как изображаются на эюре две параллельные прямые?
4. Как изображаются на эюре две пересекающиеся прямые линии?
5. Как изображаются на эюре две скрещивающиеся прямые линии?
6. В каком случае прямой угол проецируется на плоскость проекций без искажения?
7. Что называется следами плоскости на плоскостях проекций?
8. Какие плоскости называются плоскостями общего положения?
9. Какие плоскости называются плоскостями частного положения?
10. Какие плоскости называются проецирующими плоскостями и какими особыми свойствами они обладают?

11. Какие плоскости называются плоскостями уровня?
12. Чем отличается горизонтальная плоскость от горизонтально-проецирующей?

Контрольные вопросы к темам 4

1. Каким условиям должна удовлетворять прямая линия, лежащая в плоскости?
2. Каким условиям должна удовлетворять точка, лежащая в плоскости?
3. Какие линии в плоскости называются главными и какое положение они занимают относительно плоскостей проекций?
4. Что такое горизонталь плоскости?
5. Что такое фронталь плоскости?
6. Что такое линия ската плоскости?
7. Что определяет линия ската плоскости?
8. Что называется следами плоскости на плоскостях проекций?

Контрольные вопросы к теме 5

1. Назовите алгоритм решения задач построения линии пересечения двух плоскостей.
2. Какие вспомогательные плоскости могут использоваться при нахождении линии пересечения двух плоскостей?
3. Назовите ход построения линии пересечения двух плоскостей, заданных следами, одноимённые следы которых пересекаются в пределах чертежа.
4. Назовите ход построения линии пересечения двух плоскостей, заданных следами, одноимённые следы которых не пересекаются в пределах чертежа.
5. Назовите алгоритм решения задач построения точки пересечения прямой линии и плоскости.
6. Назовите признаки взаимной параллельности прямой и плоскости.
7. Назовите признаки взаимной перпендикулярности прямой и плоскости.
8. Какие действия и в какой последовательности нужно выполнить для определения расстояния от точки до плоскости?
9. Назовите признаки взаимной параллельности двух плоскостей.
10. Назовите признаки взаимной перпендикулярности двух плоскостей.

Контрольные вопросы к теме 6

1. Назовите способы преобразования чертежа.
2. Назовите основное различие этих способов.
3. В чём заключается сущность способа перемены плоскостей проекций?
4. Сколько дополнительных плоскостей проекций можно одновременно вводить в «систему Π_1, Π_2 »?
5. Сколько всего дополнительных плоскостей проекций можно вводить в «систему Π_1, Π_2 »?
6. В чём заключается сущность способа вращения?
7. Что такое ось вращения?

8. Что такое плоскость, центр и радиус вращения точки при повороте вокруг некоторой оси?
9. В чём заключается отличие способа вращения от способа совмещения?
10. В чём заключается сущность способа плоскопараллельного перемещения?
11. Назовите алгоритм решения задач определения расстояния от точки до прямой общего положения методом перемены плоскостей проекций и методом вращения.
12. Назовите алгоритм решения задач определения расстояния от точки до плоскости методом перемены плоскостей.
13. Каким из способов преобразования чертежа проще определить угол между горизонтальным и фронтальным следами плоскости?
14. Назовите алгоритм решения задач определения натуральной величины плоской фигуры методом перемены плоскостей проекций и методом вращения.

Контрольные вопросы к теме 7

1. Чем задаётся призматическая поверхность?
2. Какие признаки позволяют установить, что на данном чертеже изображена призма?
3. Чем задаётся поверхность пирамиды?
4. При каком условии для изображения пирамиды достаточно двух проекций?
5. Как определяются недостающие проекции точек, лежащих на гранной поверхности?
6. Как строится фигура сечения гранной поверхности (призмы и пирамиды) плоскостью?
7. Какими способами можно производить развёртывание гранных поверхностей (призмы и пирамиды)?
8. Как строятся точки пересечения призмы и пирамиды прямой линией?

Контрольные вопросы к теме 8

1. Что называется поверхностью вращения?
2. Чем можно задать поверхность вращения?
3. Как образуется поверхность, называемая цилиндром?
4. Как образуется поверхность, называемая конусом?
5. Как определяется положение точки на поверхности вращения?
6. Какие линии получаются при пересечении прямого кругового цилиндра плоскостями?
7. Какие линии получаются при пересечении прямого кругового конуса плоскостями?
8. Как строится развёртка боковой поверхности прямого кругового цилиндра?
9. Как строится развёртка боковой поверхности прямого кругового конуса?

Контрольные вопросы к теме 9

1. Как образуется поверхность, называемая сферой?

2. Как образуется поверхность, называемая тором?
3. Какие линии получаются при пересечении сферы плоскостями?
4. Как можно построить развёртку сферы?

Контрольные вопросы к теме 10

1. Как строятся точки пересечения прямого кругового конуса прямой линией?
2. Как строятся точки пересечения прямого кругового цилиндра прямой линией?
3. Как строятся точки пересечения поверхности сферы прямой линией?

Контрольные вопросы к разделу 2 «Инженерная графика»

Контрольные вопросы к темам 1, 2, 3, 4 и 5

1. Назовите виды изделий и виды конструкторских документов.
2. Назовите основные и дополнительные форматы листов чертежей и других документов.
3. Назовите масштабы изображений и их обозначения на чертежах.
4. Что такое размер шрифта?
5. Какие установлены размеры шрифта?
6. Назовите типы линий и их основное назначение.
7. Что такое основная надпись на чертеже?

Контрольные вопросы к теме 6 и 7

1. Что называется видом?
2. Назовите основные виды. Как они располагаются на чертеже?
3. Какое изображение на чертеже принимается в качестве главного?
4. Какое изображение называется разрезом?
5. Как обозначаются разрезы?
6. Какие разрезы называются простыми?
7. Какие разрезы называются сложными?
8. Какие разрезы называются фронтальными, горизонтальными и профильными?
9. Что такое местный разрез?
10. Какое изображение называется сечением?
11. В чём различие между разрезом и сечением?
12. Назовите виды сечений.
13. Что называется выносным элементом?
14. Какие условности приняты для изображения симметричных фигур?
15. Как изображаются предметы, имеющие несколько одинаковых равномерно расположенных элементов?
16. Графические обозначения материалов на чертежах. Примеры.

Контрольные вопросы к теме 8

1. Как проставляются размеры при координатном способе?
2. Как проставляются размеры при цепном способе?
3. Как проставляются размеры при комбинированном способе?
4. Какие типы линий используются в качестве размерных?
5. Какие типы линий используются в качестве выносных?
6. Какое минимальное расстояние между параллельными размерными линиями должно быть?
7. Какое минимальное расстояние между размерной и линией контура?
8. В каких единицах обозначаются линейные размеры на чертеже?
9. Чем определяется величина изображаемого изделия на чертеже?
10. На какую величину выносные линии должны выходить за стрелки?
11. Какое число размеров необходимо нанести на чертёж детали?

Контрольные вопросы к теме 9

1. В чём заключается способ аксонометрического проецирования?
2. Что называется коэффициентами искажения?
3. В каких случаях аксонометрическая проекция называется:
 - изометрической?
 - диметрической?
 - триметрической?
4. Чему равны коэффициенты искажения в прямоугольной изометрической и прямоугольной диметрической проекциях?
5. Как строятся оси в прямоугольных проекциях:
 - изометрической?
 - диметрической?
6. Как определяется направление и величина большой и малой осей эллипса, являющегося изометрической или диметрической проекцией окружности, расположенной в плоскостях, параллельных плоскостям проекций?

Контрольные вопросы к теме 10

1. Какие чертежи называются эскизами?
2. Последовательность выполнения эскиза.
3. В каком масштабе необходимо выполнять эскиз детали?
4. Какие чертёжные инструменты применяются для выполнения эскиза детали?

Контрольные вопросы к теме 11

1. Что такое профиль резьбы?
2. Назовите профили стандартизованных резьб.
3. Назовите технологические параметры резьбы?
4. Как условно изображается резьба, нарезанная на стержне?
5. Как условно изображается резьба, нарезанная в отверстии?

6. Какие данные входят в обозначения резьб?
7. Назовите условное обозначение стандартизованных резьб.
8. Назовите детали, относящиеся к крепёжным изделиям .
9. Приведите примеры неразъёмных соединений.

Контрольные вопросы к разделу 3 «Программные средства инженерных расчётов»

1. Знакомство с Компас-3D и AutoCAD 2021 (2020). Запуск программы.
2. Интерфейс программы Компас-3D и AutoCAD 2021 (2020). — панели инструментов, инструментальная палитра.
3. Интерфейс программы Компас-3D и AutoCAD 2021 (2020). — командная строка, строка состояния.
4. Создание геометрических объектов — создание отрезка.
5. Создание геометрических объектов — создание прямоугольника и многоугольника.
6. Создание геометрических объектов — создание окружности и дуги.
7. Создание геометрических объектов — создание эллипса и эллиптической дуги.
8. Создание геометрических объектов — создание кольца и точки.
9. Создание геометрических объектов — создание полилинии и сплайна.
10. Создание геометрических объектов — создание слоёв.
11. Выделение объектов.
12. Перемещение объектов.
13. Копирование объектов.
14. Работа с текстом — создание однострочного текста.
15. Работа с текстом — создание многострочного текста.
16. Работа с текстом — редактирование текста.
17. Работа с текстом — стиль текста.
18. Простановка размеров — линейный размер.
19. Простановка размеров — окружности и дуги.
20. Простановка размеров — создание и настройка размерного стиля.
21. Редактирование объектов — копирование и создание зеркальной копии объекта.
22. Редактирование объектов — создание прямоугольного и кругового массива.
23. Редактирование объектов — поворот и масштабирование.
24. Редактирование объектов — разрыв и удлинение.
25. Штриховка и градиент.
26. Определение границ штриховки и градиента.
27. Редактирование штриховки и градиента.
28. Как правильно рассчитать массу упаковки?
29. Как рассчитать длину биговальных и высекальных ножей?
30. Как определить коэффициент использования материала для конкретной конструкции складной коробки?

31. Как определить оптимальный формат материала для изготовления конкретной конструкции развертки складной коробки?
32. Что такое позиционирование?

Приложение 3

П.3. Показатели и критерии оценивания компетенций при изучении дисциплины, описание шкал оценивания

П.3.1. Критерии оценки ответа на зачёте (формирование компетенции ОПК-1, ОПК-4)

«5» (отлично):

— обучающийся демонстрирует системные теоретические знания, владеет терминами, делает аргументированные выводы и обобщения, приводит примеры, показывает свободное владение монологической речью и способность быстро реагировать на уточняющие вопросы, без ошибок решает задачи (ОПК-1, ОПК-4);

— на высоком уровне демонстрирует знание правил оформления конструкторской документации в соответствии с ЕСКД (ОПК-1, ОПК-4);

— на высоком уровне владеет знаниями о структуре и основных видах проектной и технической документации (ОПК-1, ОПК-4).

«4» (хорошо):

— обучающийся демонстрирует прочные теоретические знания, владеет терминами, делает аргументированные выводы и обобщения, приводит примеры, показывает свободное владение монологической речью, решает задачи, но при этом делает несущественные ошибки, которые быстро исправляет самостоятельно или при незначительной коррекции преподавателем (ОПК-1, ОПК-4);

— на хорошем уровне демонстрирует знание правил оформления конструкторской документации в соответствии с ЕСКД (ОПК-1, ОПК-4);

— хорошо владеет знаниями о структуре и основных видах проектной и технической документации (ОПК-1, ОПК-4).

«3» (удовлетворительно):

— обучающийся демонстрирует неглубокие теоретические знания, проявляет слабо сформированные навыки анализа явлений и процессов, недостаточное умение делать аргументированные выводы и приводить примеры, показывает не достаточно свободное владение монологической речью, терминами, логичностью и последовательностью изложения, решает задачи, но делает ошибки, которые может исправить только при коррекции преподавателем (ОПК-1, ОПК-4);

— на удовлетворительном уровне демонстрирует знание правил оформления конструкторской документации в соответствии с ЕСКД (ОПК-1, ОПК-4);

— на удовлетворительном уровне владеет знаниями о структуре и основных видах проектной и технической документации(ОПК-1, ОПК-4) .

«2» (неудовлетворительно):

— обучающийся демонстрирует незнание теоретических основ предмета, не умеет делать аргументированные выводы и приводить примеры, показывает слабое владение монологической речью, не владеет терминами, проявляет отсутствие логичности и последовательности изложения, делает ошибки, которые не может исправить даже при коррекции преподавателем, отказывается отвечать на дополнительные вопросы; не может решить задачи(ОПК-1, ОПК-4);

— не владеет знаниями о правилах оформления конструкторской документации в соответствии с ЕСКД (ОПК-1, ОПК-4);

— не владеет знаниями о структуре и основных видах проектной и технической документации (ОПК-1, ОПК-4).

П.3.2. Критерии оценки ответа на экзамене (формирование компетенции ОПК-1)

Оценка по курсу определяется на основе суммы баллов, полученных по итогам текущей аттестации при условии, что студент по каждой форме контроля набрал количество баллов не менее зачетного минимума.

«5» (отлично):

— на высоком уровне демонстрирует знание правил оформления конструкторской документации в соответствии с ЕСКД (ОПК-1);

— на высоком уровне использует основные законы дисциплин инженерно-механического модуля (ОПК-1);

— решает задачи, относящиеся к профессиональной деятельности, применяя методы моделирования, математического анализа, естественнонаучные и общеинженерные знания(ОПК-1);

— знает тенденции развития компьютерной графики, ее роль и значение в инженерных системах и прикладных программах (ОПК-4);

— на высоком уровне владеет навыками оперативного выполнения требований рабочего проекта (ОПК-1);

— контролирует соответствие разрабатываемых проектов и технической документации действующим техническим условиям (ОПК-1);

— демонстрирует высокие навыки работы на компьютерной технике с графическими пакетами для получения конструкторских, технологических и других документов (ОПК-4);

«4» (хорошо):

— на хорошем уровне демонстрирует знание правил оформления конструкторской документации в соответствии с ЕСКД (ОПК-1);

— на хорошем уровне использует основные законы дисциплин инженерно-механического модуля (ОПК-1);

— решает задачи, относящиеся к профессиональной деятельности, применяя методы моделирования, математического анализа, естественнонаучные и общеинженерные знания (ОПК-1) ;

— знает тенденции развития компьютерной графики, ее роль и значение в инженерных системах и прикладных программах (ОПК-4);

— на хорошем уровне владеет навыками оперативного выполнения требований рабочего проекта (ОПК-1);

— контролирует соответствие разрабатываемых проектов и технической документации действующим техническим условиям (ОПК-1);

— демонстрирует хорошие навыки работы на компьютерной технике с графическими пакетами для получения конструкторских, технологических и других документов (ОПК-4);

«3» (удовлетворительно):

— на удовлетворительном уровне демонстрирует знание правил оформления конструкторской документации в соответствии с ЕСКД (ОПК-1);

— на удовлетворительном уровне использует основные законы дисциплин инженерно-механического модуля (ОПК-1);

— неуверенно решает задачи, относящиеся к профессиональной деятельности, применяя методы моделирования, математического анализа, естественнонаучные и общеинженерные знания(ОПК-1) ;

— не твердо знает тенденции развития компьютерной графики, ее роль и значение в инженерных системах и прикладных программах (ОПК-4);

— на удовлетворительном уровне владеет навыками оперативного выполнения требований рабочего проекта (ОПК-1);

— недостаточно уверенно контролирует соответствие разрабатываемых проектов и технической документации действующим техническим условиям (ОПК-1);

— демонстрирует удовлетворительные навыки работы на компьютерной технике с графическими пакетами для получения конструкторских, технологических и других документов (ОПК-4);

«2» (неудовлетворительно):

— не знает правила оформления конструкторской документации в соответствии с ЕСКД (ОПК-1);

— не знает основные законы дисциплин инженерно-механического модуля (ОПК-1);

— не может решать задачи, относящиеся к профессиональной деятельности, применяя методы моделирования, математического анализа, естественнонаучные и общеинженерные знания(ОПК-1) ;

— не знает тенденции развития компьютерной графики, ее роль и значение в инженерных системах и прикладных программах (ОПК-4);

— не владеет навыками оперативного выполнения требований рабочего проекта (ОПК-1);

— не может контролирует соответствие разрабатываемых проектов и технической документации действующим техническим условиям (ОПК-1);

— не имеет навыков работы на компьютерной технике с графическими пакетами для получения конструкторских, технологических и других документов (ОПК-4);

П.3.3. Критерии оценки устного опроса (формирование компетенций ОПК-1, ОПК-4)

«5» (отлично):

— обучающийся демонстрирует системные теоретические знания, владеет терминами, делает аргументированные выводы и обобщения и быстро реагирует на уточняющие вопросы.

«4» (хорошо):

— обучающийся демонстрирует прочные теоретические знания, владеет терминами, делает аргументированные выводы и обобщения, но при этом делает несущественные ошибки, которые быстро исправляет самостоятельно или при незначительной коррекции преподавателем.

«3» (удовлетворительно):

— обучающийся демонстрирует неглубокие теоретические знания, недостаточное умение делать аргументированные выводы и приводить примеры, показывает не достаточно свободное владение терминами, делает ошибки, которые может исправить только при коррекции преподавателем.

«2» (неудовлетворительно):

— обучающийся демонстрирует незнание теоретических основ предмета, не умеет делать аргументированные выводы не владеет терминами, делает ошибки, которые не может исправить даже при коррекции преподавателем.

П.3.4. Критерии оценки контрольной работы (формирование компетенций ОПК-1, ОПК-4)

В процессе освоения курса обучающийся выполняет две контрольные работы по разделам «Начертательная геометрия» и «Инженерная графика». Контрольные работы выполняются по завершении освоения соответствующих тем. Решение контрольных работ позволяет преподавателю в рамках текущего контроля оценить уровень усвоения материала.

Контрольные работы выполняются по вариантам и включает три задания: два теоретических вопроса по изученному материалу и задачу. Контрольная работа оценивается в соответствии с процентом правильных ответов.

— «отлично» свыше 85% правильных ответов;

— «хорошо» от 70,1% до 85% правильных ответов;

— «удовлетворительно» от 55,1% до 70% правильных ответов;

— «неудовлетворительно» от 0 до 55% правильных ответов –

Каждый вопрос контрольной работы оценивается по пятибалльной шкале. Итоговая оценка по контрольной работе выставляется, исходя из суммы баллов, полученных за три задания.

«5» (пять баллов):

— обучающийся демонстрирует системные теоретические знания: на теоретический вопрос контрольной работы отвечает грамотно и полно, задачу решает без ошибок и с необходимыми пояснениями.

«4» (четыре балла):

— обучающийся с небольшими неточностями демонстрирует системные теоретические знания: на теоретический вопрос контрольной работы отвечает грамотно и полно, задачу решает без грубых ошибок и с необходимыми пояснениями.

«3» (три балла):

— обучающийся не демонстрирует системных теоретических знаний: на теоретический вопрос контрольной работы отвечает частично и с существенными ошибками, задачу решает с существенными ошибками и не дает необходимых пояснений.

«2» (два балла):

— обучающийся не имеет системных теоретических знаний: на вопрос контрольной работы отвечает частично и с грубыми ошибками, задачу решает с грубыми ошибками и не дает необходимых пояснений.

«1» (один балл):

— обучающийся не имеет системных теоретических знаний: на теоретический вопрос контрольной работы не отвечает, задачу не решает.

П.3.5. Критерии оценки расчетно-графической работы (формирование компетенций ОПК-1, ОПК-4)

В процессе освоения курса обучающийся выполняет две расчетно-графические работы (РГР). РГР №1 включают выполнение заданий по разделу «Начертательная геометрия». РГР № 2 по разделу «Инженерная графика». Расчетно-графические работы выполняются обучающимися по мере освоения соответствующих тем дисциплины. Выполнение расчетно-графических работ позволяет преподавателю в рамках текущего контроля оценить уровень усвоения материала. Работы выполняются по вариантам, обновляемым периодически.

«5» (отлично):

— выполнены поставленные цели работы, обучающийся четко и без ошибок ответил на все контрольные вопросы.

«4» (хорошо):

— выполнены все задания работы; обучающийся ответил на все контрольные вопросы с незначительными замечаниями и коррекцией преподавателя.

«3» (удовлетворительно):

— выполнены все задания расчетно-графической работы с некоторыми замечаниями; обучающийся ответил на все контрольные вопросы с ошибками, которые может исправить только при коррекции преподавателем.

«2» (неудовлетворительно):

— обучающийся не выполнил или выполнил неправильно задания расчетно-графической работы; обучающийся не ответил на контрольные вопросы или ответил с грубыми ошибками.

П.3.6. Критерии оценки лабораторных работ (формирование компетенций ОПК-1, ОПК-4)

В процессе освоения курса обучающийся выполняет пять лабораторных работ. ЛР № 1 включают выполнение заданий по разделу «Основы начертательной геометрии». ЛР № 2 и № 3 по разделу «Инженерная графика». ЛР № 4 и ЛР № 5 выполняются по разделу «Программные средства инженерных расчетов».

«5» (отлично):

— выполнены поставленные цели работы, обучающийся четко и без ошибок ответил на все контрольные вопросы.

«4» (хорошо):

— выполнены все задания работы, обучающийся ответил на все контрольные вопросы с незначительными замечаниями и коррекцией преподавателя.

«3» (удовлетворительно):

— выполнены все задания лабораторной работы с некоторыми замечаниями, обучающийся ответил на все контрольные вопросы с ошибками, которые может исправить только при коррекции преподавателем.

«2» (неудовлетворительно):

— обучающийся не выполнил или выполнил неправильно задания расчетно-графической работы; обучающийся не ответил на контрольные вопросы или ответил с грубыми ошибками.

П.3.7. Критерии оценки рабочей тетради (формирование компетенций ОПК-1, ОПК-4)

«5» (отлично):

— выполнены самостоятельно и без ошибок задачи к темам курса: виды проецирования; отображение на чертеже основных геометрических элементов (точка, прямая, плоскость), их классификация и взаимное расположение; геометрическое моделирование; алгоритмы решения метрических и позиционных задач.

«4» (хорошо):

— выполнены с небольшой коррекцией преподавателя и без существенных ошибок задачи к темам курса: виды проецирования; отображение на чертеже основных геометрических элементов (точка, прямая, плоскость), их классификация и взаимное расположение; геометрическое моделирование; алгоритмы решения метрических и позиционных задач.

«3» (удовлетворительно):

— выполнены с ошибками, которые обучающийся может исправить только при коррекции преподавателем, задачи к темам курса: виды проецирования; отображение на чертеже основных геометрических элементов (точка, прямая, плоскость), их классификация и взаимное расположение;

геометрическое моделирование; алгоритмы решения метрических и позиционных задач.

«2» (неудовлетворительно):

— не выполнены или выполнены неправильно задачи к темам курса: виды проецирования; отображение на чертеже основных геометрических элементов (точка, прямая, плоскость), их классификация и взаимное расположение; геометрическое моделирование; алгоритмы решения метрических и позиционных задач.

П.3.8. Итоговые показатели балльной оценки сформированности компетенций по дисциплине в разрезе дескрипторов «знать/ уметь/ владеть»:

ОПК-1 – Способен применять естественнонаучные и общинженерные знания, методы математического анализа и моделирования в области профессиональной деятельности				
Показатель	Индикатор достижения компетенции ИОПК-1.1. Применяет естественно-научные и общинженерные знания, методы математического анализа и моделирования при решении профессиональных задач			
	2	3	4	5
знать: – задачи профессиональной деятельности; – методы математического анализа и моделирования	Обучающийся не знает задачи профессиональной деятельности; методы математического анализа и моделирования	Обучающийся имеет представления о задачах профессиональной деятельности; методах математического анализа и моделирования	Обучающийся знает основные задачи профессиональной деятельности; методы математического анализа и моделирования	Обучающийся знает все задачи профессиональной деятельности; методы математического анализа и моделирования
уметь: – применять естественнонаучные и общинженерные знания, методы математического анализа и моделирования при решении профессиональных задач	Обучающийся не умеет решать задачи, относящиеся к профессиональной деятельности, применять методы математического анализа и моделирования, используя, естественнонаучные и общинженерные знания	Обучающийся с трудом умеет решать задачи, относящиеся к профессиональной деятельности, применять методы математического анализа и моделирования, используя, естественнонаучные и общинженерные знания	Обучающийся умеет решать задачи, относящиеся к профессиональной деятельности, применяя методы математического анализа и моделирования, используя естественнонаучные и общинженерные знания	Обучающийся умеет на современном научно-методическом уровне решать задачи, относящиеся к профессиональной деятельности, применяя методы математического анализа и моделирования,

				используя естественно-научные и общеинженерные знания
владеть: —естественно-научными и общеинженерными знаниями, методами математического анализа и моделирования при решении профессиональных задач	Обучающийся не владеет методами решения задач, относящихся к профессиональной деятельности, применяя методы моделирования, математического анализа, естественнонаучные и общеинженерные знания	Обучающийся имеет представления о методах решения задач, относящихся к профессиональной деятельности, применяя методы моделирования, математического анализа, естественнонаучные и общеинженерные знания	Обучающийся владеет методами решения задач, относящихся к профессиональной деятельности, применяя методы моделирования, математического анализа, естественнонаучные и общеинженерные знания	Обучающийся на современном научно-методическом уровне владеет методами решения задач, относящихся к профессиональной деятельности, применяя методы моделирования, математического анализа, естественнонаучные и общеинженерные знания
Показатель	Индикатор достижения компетенции			
	ИОПК-1.2. Анализирует и обобщает профессиональную информацию на теоретико-методологическом уровне			
	2	3	4	5
знать: профессиональную информацию на теоретико-методологическом уровне	Обучающийся не знает профессиональную информацию на теоретико-методологическом уровне	Обучающийся имеет представления о профессиональной информации на теоретико-методологическом уровне	Обучающийся хорошо знает профессиональную информацию на теоретико-методологическом уровне	Обучающийся отлично знает профессиональную информацию на теоретико-методологическом уровне
уметь: анализировать и обобщать профессиональную информацию на теоретико-методологическом уровне	Обучающийся не умеет анализировать и обобщать профессиональную информацию на теоретико-методологическом уровне	Обучающийся с трудом умеет анализировать и обобщать профессиональную информацию на теоретико-методологическом уровне	Обучающийся на хорошем уровне умеет анализировать и обобщать профессиональную информацию на теоретико-методологическом уровне	Обучающийся на отличном уровне умеет анализировать и обобщать профессиональную информацию на теоретико-методологическом уровне

владеть: -методами и средствами для анализа и обобщения профессиональной информации на теоретико-методологическом уровне	Обучающийся не владеет методами и средствами для анализа и обобщения профессиональной информации на теоретико-методологическом уровне	Обучающийся с трудом владеет методами и средствами для анализа и обобщения профессиональной информации на теоретико-методологическом уровне	Обучающийся на хорошем уровне владеет методами и средствами для анализа и обобщения профессиональной информации на теоретико-методологическом уровне	Обучающийся отлично владеет методами и средствами для анализа и обобщения профессиональной информации на теоретико-методологическом уровне
--	---	---	--	--

ОПК-4– Способен понимать принципы работы современных информационных технологий и использовать их для решения задач профессиональной деятельности

Показатель	Индикатор достижения компетенции ИОПК-4.1. Выбирает современные информационные технологии и прикладные программные средства для решения задач проектирования и производства изделий полиграфического и упаковочного производства, технологических процессов их изготовления			
	2	3	4	5
знать: современные информационные технологии и прикладные программные средства для решения задач проектирования и производства изделий полиграфического и упаковочного производства, технологических процессов их изготовления	Обучающийся не знает современные информационные технологии и прикладные программные средства для решения задач проектирования и производства изделий полиграфического и упаковочного производства, технологических процессов их изготовления	Обучающийся имеет представления о современных информационных технологиях и прикладных программных средствах для решения задач проектирования и производства изделий полиграфического и упаковочного производства, технологических процессов их изготовления	Обучающийся хорошо знает современные информационные технологии и прикладные программные средства для решения задач проектирования и производства изделий полиграфического и упаковочного производства, технологических процессов их изготовления	Обучающийся отлично знает современные информационные технологии и прикладные программные средства для решения задач проектирования и производства изделий полиграфического и упаковочного производства, технологических процессов их изготовления
уметь: применять современные информационные технологии и прикладные программные	Обучающийся не умеет применять современные информационные технологии и прикладные программные средства для решения задач	Обучающийся удовлетворительно умеет применять современные информационные технологии и прикладные программные	Обучающийся на хорошем уровне умеет применять современные информационные технологии и прикладные программные средства	Обучающийся на отличном уровне умеет применять методы и современные информационные

<p>средства для решения задач проектирования и производства изделий полиграфического и упаковочного производства, технологических процессов их изготовления.</p>	<p>проектирования и производства изделий полиграфического и упаковочного производства, технологических процессов их изготовления</p>	<p>средства для решения задач проектирования и производства изделий полиграфического и упаковочного производства, технологических процессов их изготовления</p>	<p>для решения задач проектирования и производства изделий полиграфического и упаковочного производства, технологических процессов их изготовления</p>	<p>технологии и прикладные программные средства для решения задач проектирования и производства изделий полиграфического и упаковочного производства, технологических процессов их изготовления</p>
<p>владеть: методами и средствами выбора современных информационных технологий и прикладных программных средств для решения задач проектирования и производства изделий полиграфического и упаковочного производства, технологических процессов их изготовления</p>	<p>Обучающийся не владеет методами и средствами выбора современных информационных технологий и прикладных программных средств для решения задач проектирования и производства изделий полиграфического и упаковочного производства, технологических процессов их изготовления</p>	<p>Обучающийся на низком уровне владеет методами и средствами выбора современных информационных технологий и прикладных программных средств для решения задач проектирования и производства изделий полиграфического и упаковочного производства, технологических процессов их изготовления</p>	<p>Обучающийся на хорошем уровне методами и средствами выбора современных информационных технологий и прикладных программных средств для решения задач проектирования и производства изделий полиграфического и упаковочного производства, технологических процессов их изготовления</p>	<p>Обучающийся на высоком уровне владеет методами и средствами выбора современных информационных технологий и прикладных программных средств для решения задач проектирования и производства изделий полиграфического и упаковочного производства, технологических процессов их изготовления</p>
<p>Показатель</p>	<p align="center">Индикатор достижения компетенции ИОПК-4.2. Применяет современные информационных технологии и прикладные программные средства для решения задач проектирования и производства изделий полиграфического и упаковочного производства, технологических процессов их изготовления</p>			
	<p align="center">2</p>	<p align="center">3</p>	<p align="center">4</p>	<p align="center">5</p>

технологий и прикладных программных средств для решения задач проектирования и производства изделий полиграфического и упаковочного производства, технологических процессов их изготовления	прикладных программных средств для решения задач проектирования и производства изделий полиграфического и упаковочного производства, технологических процессов их изготовления	технологий и прикладных программных средств для решения задач проектирования и производства изделий полиграфического и упаковочного производства, технологических процессов их изготовления	прикладных программных средств для решения задач проектирования и производства изделий полиграфического и упаковочного производства, технологических процессов их изготовления	информационных технологий и прикладных программных средств для решения задач проектирования и производства изделий полиграфического и упаковочного производства, технологических процессов их изготовления
---	--	---	--	--

П.3.9. Итоговое соответствие балльной шкалы оценок и уровней сформированности компетенций по дисциплине:

Уровень сформированности компетенции	Оценка	Пояснение
Высокий	Зачтено Отлично	Теоретическое содержание и практические навыки по дисциплине освоены полностью; все предусмотренные программой обучения учебные задания выполнены на высоком уровне; компетенции сформированы
Средний	Зачтено Отлично	Теоретическое содержание и практические навыки по дисциплине освоены полностью; все предусмотренные программой обучения учебные задания выполнены с незначительными замечаниями; компетенции в целом сформированы
Удовлетворительный	Зачтено Отлично	Теоретическое содержание и практические навыки по дисциплине освоены частично, но пробелы не носят существенного характера; большинство предусмотренных программой обучения учебных задач выполнено, но в них имеются ошибки; компетенции сформированы частично
Неудовлетворительный	Зачтено Отлично	Теоретическое содержание и практические навыки по дисциплине не освоены; большинство предусмотренных программой обучения учебных заданий либо не выполнено, либо содержит грубые ошибки; дополнительная самостоятельная работа над материалом не приводит к какому-либо значимому повышению качества выполнения учебных заданий;

П.4. Методические материалы (типовые контрольные задания), определяющие процедуры оценивания знаний, умений, навыков и (или) опыта деятельности, характеризующих этапы формирования компетенций

Контрольные задания, применяемые в рамках текущего и промежуточного контроля по дисциплине, носят универсальный характер и предусматривают возможность комплексной оценки всего набора компетенций, предусмотренных ОП по дисциплине.

**4.1. Текущий контроль (расчетно-графическая работа)
(формирование компетенций ОПК-1, ОПК-4)**

Тематика и методические указания по выполнению практических работ по дисциплине изложены в электронном образовательном ресурсе: «Инженерная графика и программные средства инженерных расчетов» <https://online.mospolytech.ru/course/view.php?id=53>

**П.4.2. Текущий контроль (устный опрос)
(формирование компетенций ОПК-1, ОПК-4)**

Перечень контрольных вопросов по изучаемым темам дисциплины «Инженерная графика и программные средства инженерных расчетов» приведены в пункте П.2.4.4 настоящей рабочей программы.

П.4.3. Итоговое контрольное задание на зачёте 1-ый семестр

Примерный перечень контрольных заданий к зачету по дисциплине «Инженерная графика и программные средства инженерных расчетов» для самопроверки обучающихся:

№ 1

Вопросы: 1. Центральное проецирование.

2. Стандарты ЕСКД.

Задания: 1. Решить задачи 1-2 (задания прилагаются).

2. По аксонометрическому изображению построить три вида детали.

Выполнить необходимые разрезы и сечения. Нанести размеры (задание прилагается).

№ 2

Вопросы: 1. Параллельное проецирование.

2. Чертёжные инструменты и принадлежности.

Задания: 1. Решить задачи 1-2 (задания прилагаются).

2. По аксонометрическому изображению построить три вида детали. Выполнить необходимые разрезы и сечения. Нанести размеры (задание прилагается).

№ 3

Вопросы: 1. Ортогональное проецирование.

2. ГОСТ 2.303-68. Линии.

Задания: 1. Решить задачи 1-2 (задания прилагаются).

2. По аксонометрическому изображению построить три вида детали.

Выполнить необходимые разрезы и сечения. Нанести размеры (задание прилагается).

№ 4

Вопросы: 1. Поверхности вращения.

2. ГОСТ 2.301-68. Форматы.

Задания: 1. Решить задачи 1-2 (задания прилагаются).

2. По аксонометрическому изображению построить три вида детали.

Выполнить необходимые разрезы и сечения. Нанести размеры (задание прилагается).

№ 5

Вопросы: 1. Задание точки, линии на комплексном чертеже.

2. ГОСТ 2.302-68. Масштабы.

Задания: 1. Решить задачи 1-2 (задания прилагаются).

2. По аксонометрическому изображению построить три вида детали.

Выполнить необходимые разрезы и сечения. Нанести размеры (задание прилагается).

№ 6

Вопросы: 1. Задание плоскости на комплексном чертеже.

2. ГОСТ 2.104-68. Основная надпись.

Задания: 1. Решить задачи 1-2 (задания прилагаются).

2. По аксонометрическому изображению построить три вида детали.

Выполнить необходимые разрезы и сечения. Нанести размеры (задание прилагается).

№ 7

Вопросы: 1. Взаимное положение двух плоскостей.

2. ГОСТ 2.304-81. Шрифты чертёжные

Задания: 1. Решить задачи 1-2 (задания прилагаются).

2. По аксонометрическому изображению построить три вида детали.

Выполнить необходимые разрезы и сечения. Нанести размеры (задание прилагается).

№ 8

Вопросы: 1. Взаимное положение прямой линии и плоскости.
2. ГОСТ 2.303-68. Линии.

Задания: 1. Решить задачи 1-2(задания прилагаются).
2. По аксонометрическому изображению построить три вида детали.

Выполнить необходимые разрезы и сечения. Нанести размеры (задание прилагается).

№ 9

Вопросы: 1. Определение расстояний между точкой и плоскостью.
2. Стандарты ЕСКД.

Задания: 1. Решить задачи 1-2(задания прилагаются).
2. По аксонометрическому изображению построить три вида детали.

Выполнить необходимые разрезы и сечения. Нанести размеры (задание прилагается).

№ 10

Вопросы: 1. Способ перемены плоскостей проекций.
2. Чертёжные инструменты и принадлежности.

Задания: 1. Решить задачи 1-2 (задания прилагаются).
2. По аксонометрическому изображению построить три вида детали.

Выполнить необходимые разрезы и сечения. Нанести размеры (задание прилагается).

№ 11

Вопросы: 1. Способ вращения.
2. ГОСТ 2.304-81. Шрифты чертёжные.

Задания: 1. Решить задачи 1-2 (задания прилагаются).
2. По аксонометрическому изображению построить три вида детали.

Выполнить необходимые разрезы и сечения. Нанести размеры (задание прилагается).

№ 12

Вопросы: 1. Пересечение многогранников плоскостью.
2. ГОСТ 2.301-68. Форматы.

Задания: 1. Решить задачи 1-2 (задания прилагаются).
2. По аксонометрическому изображению построить три вида детали.

Выполнить необходимые разрезы и сечения. Нанести размеры (задание прилагается).

№ 13

Вопросы: 1. Пересечение многогранников прямой линией.
2. ГОСТ 2.302-68. Масштабы.

Задания: 1. Решить задачи 1-2(задания прилагаются).

2. По аксонометрическому изображению построить три вида детали. Выполнить необходимые разрезы и сечения. Нанести размеры (задание прилагается).

№ 14

Вопросы: 1. Развёртка поверхностей многогранников.

2. ГОСТ 2.104-68. Основная надпись.

Задания: 1. Решить задачи 1-2(задания прилагаются).

2. По аксонометрическому изображению построить три вида детали.

Выполнить необходимые разрезы и сечения. Нанести размеры (задание прилагается).

№ 15

Вопросы: 1. Пересечение цилиндрической поверхности плоскостью.

2. ГОСТ 2.304-81. Шрифты чертёжные.

Задания: 1. Решить задачи 1-2 (задания прилагаются).

2. По аксонометрическому изображению построить три вида детали.

Выполнить необходимые разрезы и сечения. Нанести размеры (задание прилагается).

№ 16

Вопросы: 1. Пересечение конической поверхности плоскостью.

2. ГОСТ 2.301-68. Образование дополнительных форматов.

Задания: 1. Решить задачи 1-2 (задания прилагаются).

2. По аксонометрическому изображению построить три вида детали.

Выполнить необходимые разрезы и сечения. Нанести размеры (задание прилагается).

№ 17

Вопросы: 1. Пересечение сферы плоскостью.

2. Стандарты ЕСКД.

Задания: 1. Решить задачи 1-2(задания прилагаются).

2. По аксонометрическому изображению построить три вида детали.

Выполнить необходимые разрезы и сечения. Нанести размеры (задание прилагается).

№ 18

Вопросы: 1. Пересечение цилиндрической поверхности прямой линией.

2. Чертёжные инструменты и принадлежности.

Задания: 1. Решить задачи 1-2(задания прилагаются).

2. По аксонометрическому изображению построить три вида детали.

Выполнить необходимые разрезы и сечения. Нанести размеры (задание прилагается).

№ 19

Вопросы: 1. Пересечение конической поверхности прямой линией.

2. ГОСТ 2.301-68. Образование дополнительных форматов.

Задания: 1. Решить задачи 1-2 (задания прилагаются).

2. По аксонометрическому изображению построить три вида детали.

Выполнить необходимые разрезы и сечения. Нанести размеры (задание прилагается).

№ 20

Вопросы: 1. Пересечение сферы прямой линией.

2. ГОСТ 2.301-68. Форматы.

Задания: 1. Решить задачи 1-2 (задания прилагаются).

2. По аксонометрическому изображению построить три вида детали.

Выполнить необходимые разрезы и сечения. Нанести размеры (задание прилагается).

№ 21

Вопросы: 1. Развёртка цилиндрической поверхности.

2. ГОСТ 2.302-68. Масштабы.

Задания: 1. Решить задачи 1-2 (задания прилагаются).

2. По аксонометрическому изображению построить три вида детали.

Выполнить необходимые разрезы и сечения. Нанести размеры (задание прилагается).

№ 22

Вопросы: 1. Развёртка конической поверхности.

2. ГОСТ 2.104-68. Основная надпись.

Задания: 1. Решить задачи 1-2 (задания прилагаются).

2. По аксонометрическому изображению построить три вида детали.

Выполнить необходимые разрезы и сечения. Нанести размеры (задание прилагается).

№ 23

Вопросы: 1. Развёртка сферы.

2. ГОСТ 2.304-81. Шрифты чертёжные.

Задания: 1. Решить задачи 1-2 (задания прилагаются).

2. По аксонометрическому изображению построить три вида детали.

Выполнить необходимые разрезы и сечения. Нанести размеры (задание прилагается).

№24

Вопросы: 1. Пересечение сферы плоскостью.

2. ГОСТ 2.303-68. Линии.

Задания: 1. Решить задачи 1-2 (задания прилагаются).

2. По аксонометрическому изображению построить три вида детали. Выполнить необходимые разрезы и сечения. Нанести размеры (задание прилагается).

№25

Вопросы: 1. Пересечение конической поверхности плоскостью.

2. ГОСТ 2.301-68. Форматы.

Задания: 1. Решить задачи 1-2 (задания прилагаются).

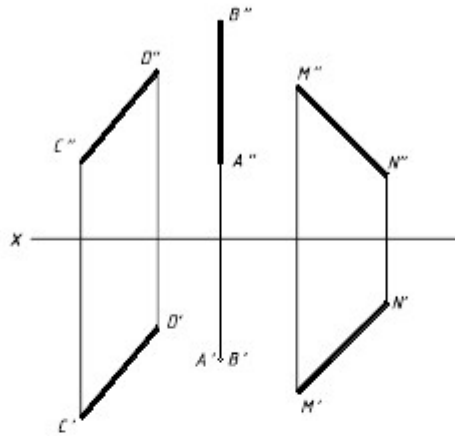
2. По аксонометрическому изображению построить три вида детали.

Выполнить необходимые разрезы и сечения. Нанести размеры (задание прилагается).

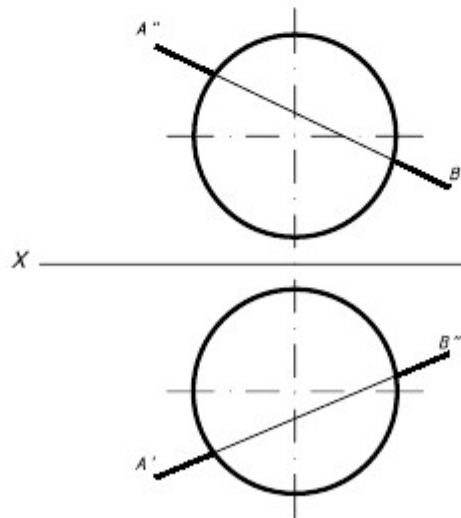
Примерные варианты задания № 1

На листе не делать никаких построений и надписей

Задача 1. Провести хотя бы одну прямую, пересекающую прямые AB , CD и MN .

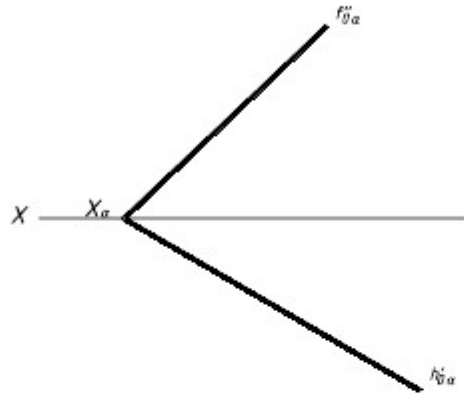


Задача 2. Построить точки пересечения прямой AB с поверхностью данного шара.

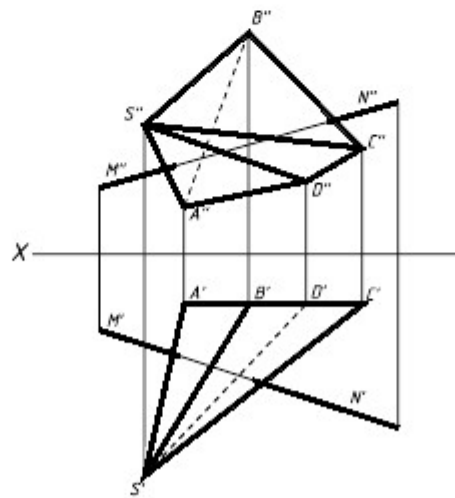


На листе не делать никаких построений и надписей

Задача 1. Заменой плоскостей проекции преобразить плоскость α в проецирующую.

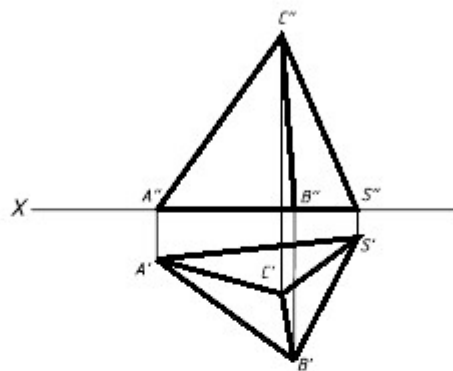


Задача 2. Построить точки пересечения прямой MN с поверхностью пирамиды.

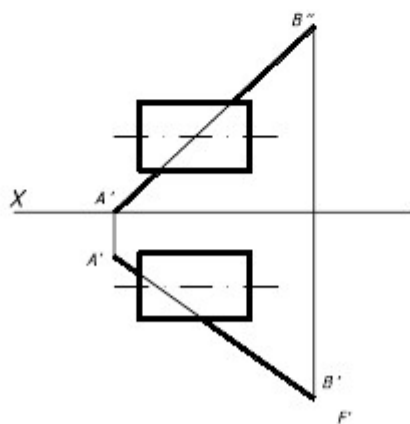


На листе не делать никаких построений и надписей

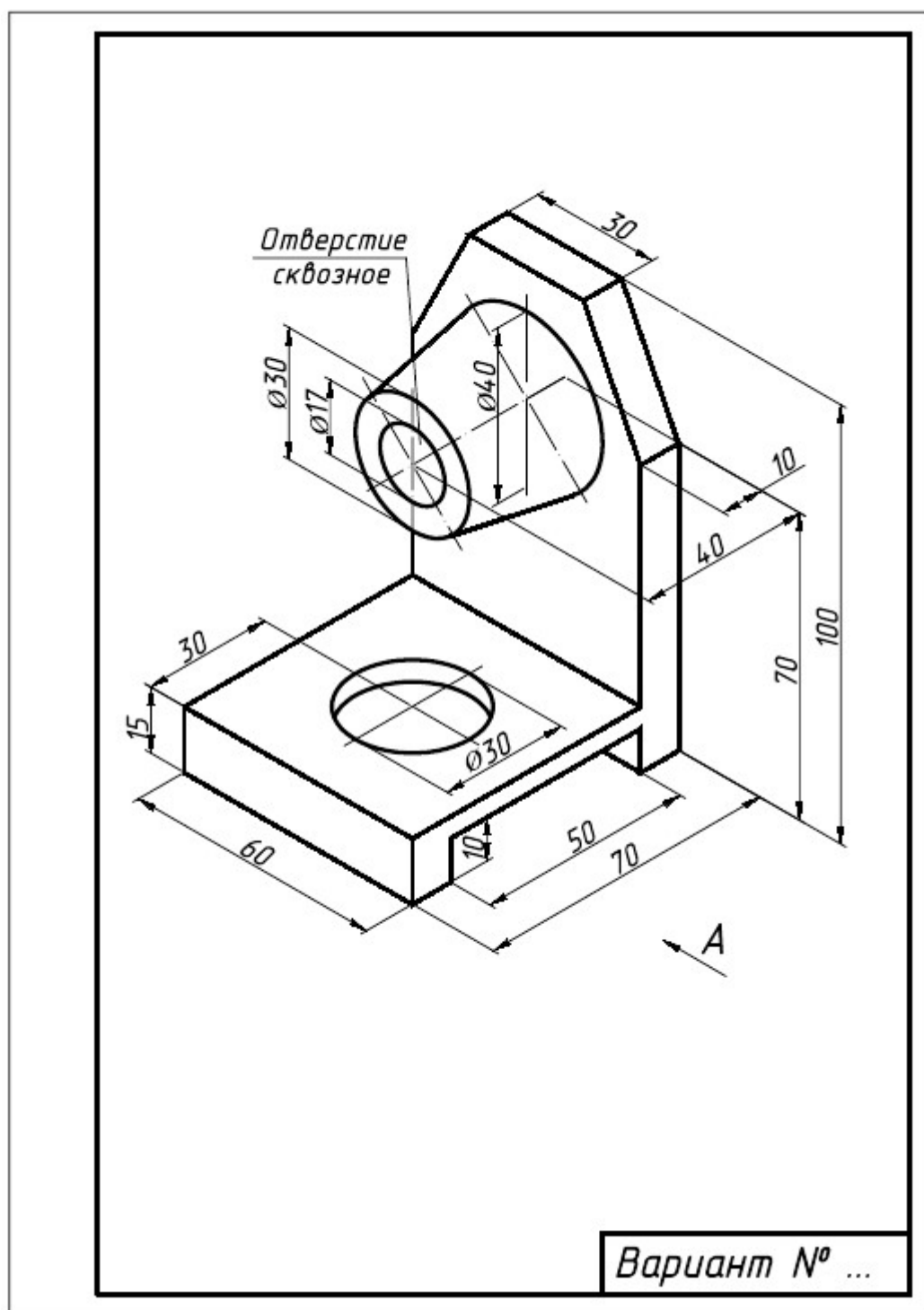
Задача 1. Определить натуральную величину высоты пирамиды $ABC S$, приняв её грань ABC за основание, а точку S за её вершину.

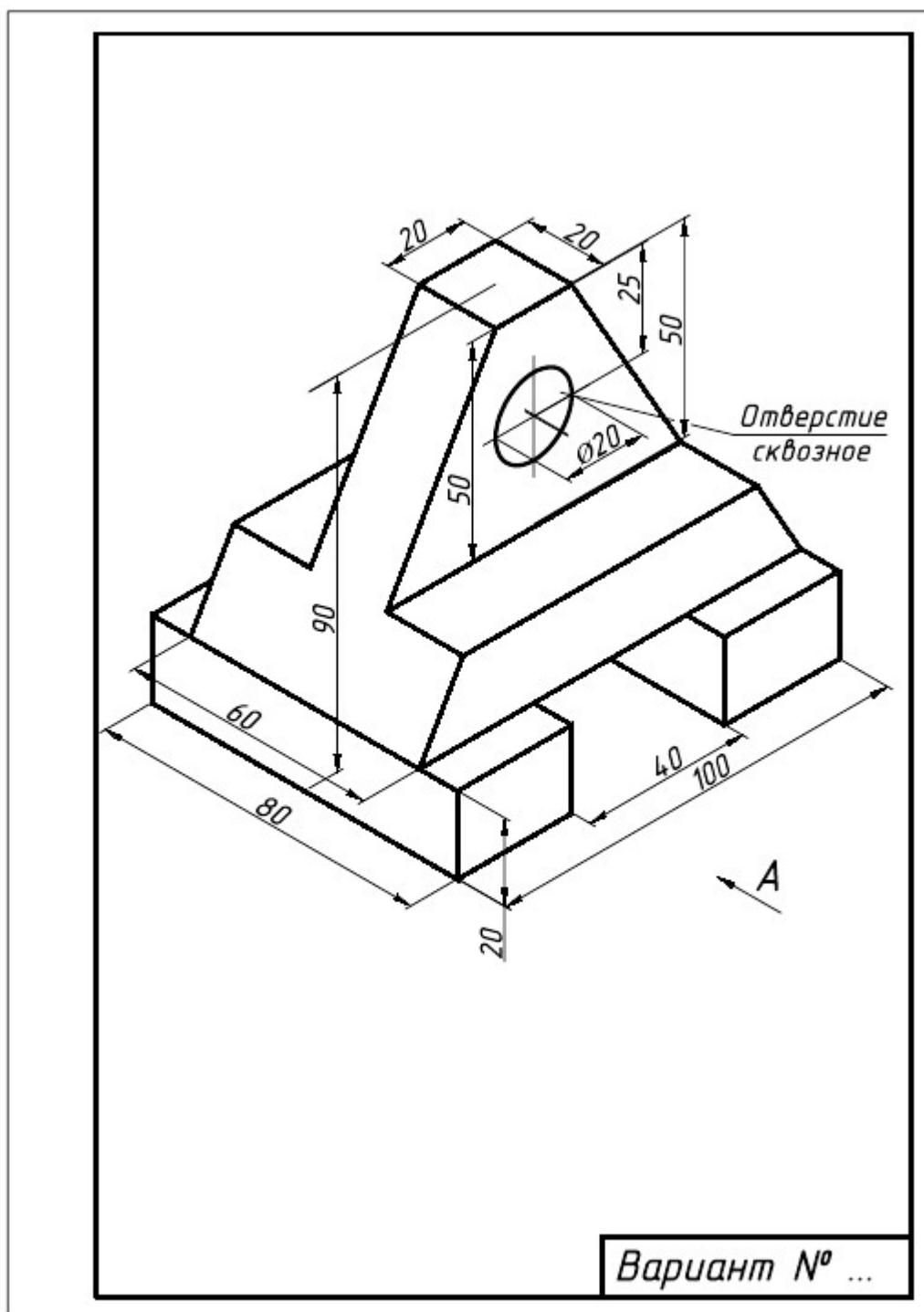


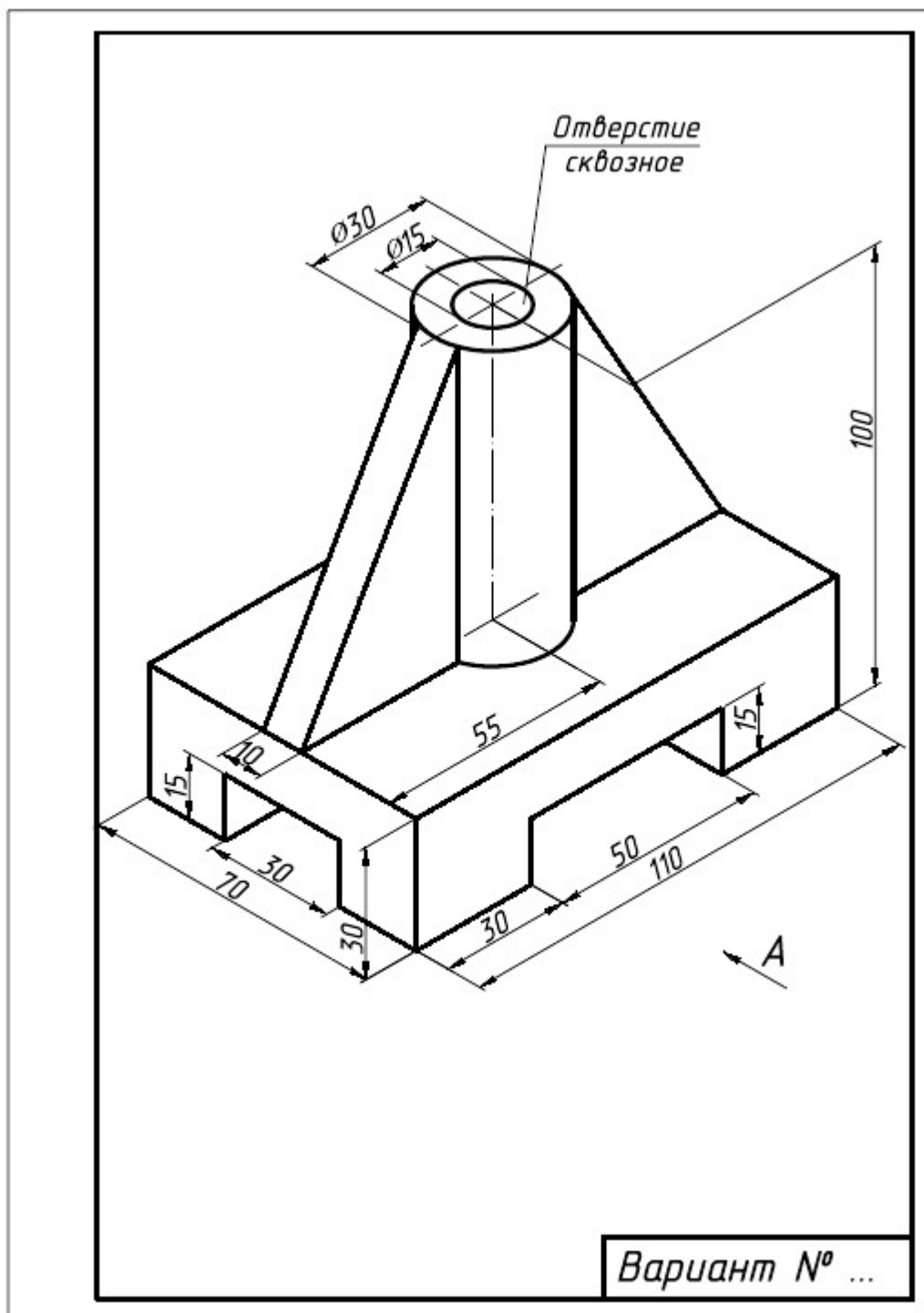
Задача 2. Найти точки пересечения прямой AB с поверхностью цилиндра.



Примерные варианты задания № 2







П.4.4. Итоговое контрольное задание на экзамене 2-ой семестр

Примерное содержание рубежных контрольных работ к зачёту по дисциплине «Инженерная графика и программные средства инженерных расчётов» для самопроверки обучающихся. Все задания на зачёте выполняются в системах Компас 3D или AutoCAD 2021 (2020).

МИНИСТЕРСТВО ОБРАЗОВАНИЯ И НАУКИ РОССИЙСКОЙ ФЕДЕРАЦИИ
ФЕДЕРАЛЬНОЕ ГОСУДАРСТВЕННОЕ АВТОНОМНОЕ ОБРАЗОВАТЕЛЬНОЕ УЧРЕЖДЕНИЕ ВЫСШЕГО
«МОСКОВСКИЙ ПОЛИТЕХНИЧЕСКИЙ УНИВЕРСИТЕТ»
(МОСКОВСКИЙ ПОЛИТЕХ)

Факультет базовых компетенций

Кафедра ТМиКМ

Дисциплина «Инженерная графика и программные средства инженерных расчётов»

Направление подготовки 29.03.03 «Технология полиграфического и упаковочного производства»

Курс 1, 2-ой семестр, группы: 221-751, 221-752. 221-753. Форма обучения очная

ЭКЗАМЕНАЦИОННЫЙ БИЛЕТ № ...

Вопросы: 1. ГОСТ 2.306-68. Обозначения графические материалов на чертежах.
2. Знакомство с Компас 3D или AutoCAD 2021. Запуск программы.

Задания: 1. Начертить соединение шпилькой (M8×30 ГОСТ22032-76) упрощённое.
2. Рассчитать массу упаковки (задание прилагается).

Утверждено на заседании кафедры «__» _____ 2023 г., протокол № ____

Зав. кафедрой _____ /Ю.И. Бровкина/

МИНИСТЕРСТВО ОБРАЗОВАНИЯ И НАУКИ РОССИЙСКОЙ ФЕДЕРАЦИИ
ФЕДЕРАЛЬНОЕ ГОСУДАРСТВЕННОЕ АВТОНОМНОЕ ОБРАЗОВАТЕЛЬНОЕ УЧРЕЖДЕНИЕ ВЫСШЕГО
«МОСКОВСКИЙ ПОЛИТЕХНИЧЕСКИЙ УНИВЕРСИТЕТ»
(МОСКОВСКИЙ ПОЛИТЕХ)

Факультет базовых компетенций

Кафедра ТМиКМ

Дисциплина «Инженерная графика и программные средства инженерных расчётов»

Направление подготовки 29.03.03 «Технология полиграфического и упаковочного производства»

Курс 1, 2-ой семестр, группы: 221-751, 221-752. 221-753.. Форма обучения очная

ЭКЗАМЕНАЦИОННЫЙ БИЛЕТ № ...

Вопросы: 1. ГОСТ 2.301-68. Форматы
2. Компас 3D или AutoCAD 2021: линия и сплайн.

Задания: 1. Начертить соединение болтом упрощённое (Болт M8×30 ГОСТ7798-70).
2. Определить коэффициент использования материала упаковки (задание прилагается).

Утверждено на заседании кафедры «__» _____ 2023 г., протокол № ____

Зав. кафедрой _____ /Ю.И. Бровкина/

МИНИСТЕРСТВО ОБРАЗОВАНИЯ И НАУКИ РОССИЙСКОЙ ФЕДЕРАЦИИ
ФЕДЕРАЛЬНОЕ ГОСУДАРСТВЕННОЕ АВТОНОМНОЕ ОБРАЗОВАТЕЛЬНОЕ УЧРЕЖДЕНИЕ ВЫСШЕГО
«МОСКОВСКИЙ ПОЛИТЕХНИЧЕСКИЙ УНИВЕРСИТЕТ»

(МОСКОВСКИЙ ПОЛИТЕХ)

Факультет базовых компетенций

Кафедра ТМиКМ

Дисциплина «Инженерная графика и программные средства инженерных расчётов»

Направление подготовки 29.03.03 «Технология полиграфического и упаковочного производства»

Курс 1, 2-ой семестр, группы: 221-751, 221-752. 221-753.. Форма обучения очная

ЭКЗАМЕНАЦИОННЫЙ БИЛЕТ № ...

Вопросы: 1. ГОСТ 2.305-68. Виды.

2. Компас 3D или AutoCAD 2020: стиль текста, создание однострочного текста.

Задания: 1. ГОСТ 2.311-68. Изображение резьбы.

2. Подсчитать длину биговальных и высекальных ножей (задание прилагается).

Утверждено на заседании кафедры «__» _____ 2023 г., протокол № ____

Зав. кафедрой _____

/Ю.И. Бровкина/

МИНИСТЕРСТВО НАУКИ И ВЫСШЕГО ОБРАЗОВАНИЯ РОССИЙСКОЙ ФЕДЕРАЦИИ
ФЕДЕРАЛЬНОЕ ГОСУДАРСТВЕННОЕ БЮДЖЕТНОЕ ОБРАЗОВАТЕЛЬНОЕ УЧРЕЖДЕНИЕ ВЫСШЕГО
«МОСКОВСКИЙ ПОЛИТЕХНИЧЕСКИЙ УНИВЕРСИТЕТ»
(МОСКОВСКИЙ ПОЛИТЕХ)

Факультет базовых компетенций

Кафедра ТМиКМ

Дисциплина «Инженерная графика и программные средства инженерных расчётов»

Направление подготовки 29.03.03 «Технология полиграфического и упаковочного производства»

Курс 1, 2-ой семестр, группы: 201-761, 201-762. 201-763. Форма обучения очная

ЭКЗАМЕНАЦИОННЫЙ БИЛЕТ № ...

Вопросы: 1. ГОСТ 2.305-68. Сечения.

2. Компас 3D или AutoCAD 2020: стиль текста, создание многострочного текста.

Задания: 1. ГОСТ 2.315-68. Изображения упрощённые и условные крепёжных деталей.

2. Рассчитать площадь запечатанной поверхности упаковки (задание прилагается).

Утверждено на заседании кафедры «__» _____ 2021 г., протокол № ____

Зав. кафедрой _____

/Ю.И. Бровкина/

Примерные варианты задания № 2

