

Документ подписан простой электронной подписью  
Информация о владельце:  
ФИО: Максимов Алексей Борисович  
Должность: директор департамента по образовательной политике  
Дата подписания: 27.09.2023 14:46:49  
Уникальный программный ключ:  
8db180d1a3f02ac9e60521a5672742735c18b1d6

**МИНИСТЕРСТВО НАУКИ И ВЫСШЕГО ОБРАЗОВАНИЯ  
РОССИЙСКОЙ ФЕДЕРАЦИИ**  
Федеральное государственное бюджетное образовательное учреждение  
высшего образования  
«МОСКОВСКИЙ ПОЛИТЕХНИЧЕСКИЙ УНИВЕРСИТЕТ»

**УТВЕРЖДАЮ**  
Декан факультета машиностроения

«*04.09.2020*» г. **Е. В. Сафонов** /



**РАБОЧАЯ ПРОГРАММА ДИСЦИПЛИНЫ**

**Компьютерное проектирование инструмента и оборудования для  
метизного производства**

Направление подготовки  
**15.03.01 «Машиностроение»**

Профиль  
**«Машины и технологии обработки металлов давлением  
в метизных производствах»**

Квалификация (степень) выпускника  
**Бакалавр**

Форма обучения  
**Очно-заочная**

Москва 2020

Программа дисциплины «Компьютерное проектирование инструмента и оборудования для метизного производства» составлена в соответствии с требованиями ФГОС ВО и учебным планом по направлению 15.03.01 «Машиностроение» по профилю подготовки «Машины и технологии обработки металлов давлением в метизных производствах».

Программу составил:

доцент., к.т.н.

\_\_\_\_\_ /М.А. Петров/

Программа дисциплины «Компьютерное проектирование инструмента и оборудования для метизного производства» по направлению 15.03.01 «Машиностроение» по профилю «Машины и технологии обработки металлов давлением в метизных производствах» утверждена на заседании кафедры «Обработка материалов давлением и аддитивные технологии»

«10» июня 2020 г., протокол № 12

Заведующий кафедрой  
доцент, к.т.н.



/П.А. Петров/

Программа согласована с руководителем образовательной программы по направлению подготовки 15.03.01 «Машиностроение»



/П. А. Петров/

«10» июня 2020 г.

Программа утверждена на заседании учебно-методической комиссии факультета машиностроения

Председатель комиссии



/А.Н. Васильев/

«24» 09 2020 г. Протокол № 11-20

## 1. Цели и задачи дисциплины

Целью освоения дисциплины является подготовка студентов к деятельности в соответствии с квалификационной характеристикой бакалавра по направлению подготовки.

Задачами дисциплины являются:

- формирование общинженерных знаний и умений по данному направлению;
- изучение конструкторско-технологического инструментария САПР, включая специализированное ПО, для проектирования, расчета и анализа динамического нагружения оборудования и износа инструмента для пластического деформирования в горячем и холодном состоянии обрабатываемого материала (ГОШ, ХОШ), которые применяются в технологических процессах в метизном производстве;
- изучение программ САД класса с интегрированными модулями (включая расчётные CAE модули экспресс-анализа) для проведения расчёта и анализа динамического нагружения оборудования, а также износа инструмента для пластического деформирования, которые необходимы при разработке технологий для кузнечно-штамповочного цеха в метизном производстве.

## 2. Место дисциплины в структуре ООП магистратуры

Дисциплина «Компьютерное проектирование инструмента и оборудования для метизного производства» относится к числу дисциплин по выбору части Б.1.3 основной образовательной программы бакалавриата.

Дисциплина «Компьютерное проектирование инструмента и оборудования для метизного производства» логически и содержательно взаимосвязана со следующими дисциплинами ООП:

*В базовой части (Б.1.1):*

- Основы проектирования деталей и узлов машин;
- Металлические и неметаллические материалы для метизных производств.

*В вариативной части (Б.1.2):*

- Применением CAE-программ при расчетах на прочность;

– Технологические машины и оборудование для получения изделий в метизных производствах;

- Основы процессов ОМД;

*В дисциплинах по выбору (Б.1.3):*

– Теория и технология объёмной штамповки/Теория и технология горячей объёмной штамповки;

– Технология объёмной штамповки в метизных производствах/Технология горячей объёмной штамповки в метизных производствах.

## 3. Перечень планируемых результатов обучения по дисциплине (модулю), соотнесенные с планируемыми результатами освоения образовательной программы

В результате освоения дисциплины (модуля) у обучающихся формируются следующие компетенции и должны быть достигнуты следующие результаты обучения как этап формирования соответствующих компетенций, таблица 1:

Коды компетенций	В результате освоения образовательной программы	Перечень планируемых результатов обучения
------------------	---	---

	обучающийся должен обладать	по дисциплине
ОПК-4	<p>Умением применять современные методы для разработки малоотходных, энергосберегающих и экологически чистых машиностроительных технологий, обеспечивающих безопасность жизнедеятельности людей и их защиту от возможных последствий аварий, катастроф и стихийных бедствий; умением применять способы рационального использования сырьевых, энергетических и других видов ресурсов в машиностроении</p>	<p><b>знать:</b></p> <ul style="list-style-type: none"> <li>- приемы первой помощи, методы защиты в условиях чрезвычайных ситуаций; требования безопасности жизнедеятельности;</li> <li>- мероприятия по профилактике производственного травматизма и профессиональных заболеваний, контроля соблюдения экологической безопасности проводимых работ.</li> </ul> <p><b>уметь:</b></p> <ul style="list-style-type: none"> <li>- использовать приемы первой помощи, методы защиты в условиях чрезвычайных ситуаций; прогнозировать чрезвычайные ситуации и разрабатывать мероприятия по защите населения и персонала в чрезвычайных ситуациях, а также ликвидации последствий аварий, катастроф, стихийных бедствий, правовые, нормативно-технические и организационные основы безопасности жизнедеятельности;</li> <li>- проводить мероприятия по профилактике производственного травматизма и профессиональных заболеваний, контроля соблюдения экологической безопасности проводимых работ.</li> </ul> <p><b>владеть:</b></p> <ul style="list-style-type: none"> <li>- приемами первой помощи, методами защиты в условиях чрезвычайных ситуаций, навыками проектирования и эксплуатации систем обеспечения жизнедеятельности;</li> <li>- приемами проведения мероприятий по профилактике производственного травматизма и профессиональных заболеваний, контроля соблюдения экологической безопасности проводимых работ.</li> </ul>
ПК-2	<p>Умением обеспечивать моделирование технических объектов и технологических процессов с использованием стандартных пакетов и средств автоматизированного проектирования, проводить эксперименты по заданным</p>	<p><b>знать:</b></p> <ul style="list-style-type: none"> <li>- методы моделирования технических объектов и технологических процессов с использованием стандартных пакетов и средств автоматизированного проектирования;</li> <li>- методы проведения экспериментов по заданным методикам с обработкой и анализом результатов.</li> </ul>

	методикам с обработкой и анализом результатов	<p><b>уметь:</b></p> <ul style="list-style-type: none"> <li>- моделировать технические объекты и технологические процессы с использованием стандартных пакетов и средств автоматизированного проектирования;</li> <li>- проводить эксперименты по заданным методикам с обработкой и анализом результатов.</li> </ul> <p><b>владеть:</b></p> <ul style="list-style-type: none"> <li>- методами моделирования технических объектов и технологических процессов с использованием стандартных пакетов и средств автоматизированного проектирования.</li> <li>- методами проведения экспериментов по заданным методикам с обработкой и анализом результатов.</li> </ul>
ПК-11	Способностью обеспечивать технологичность изделий и процессов их изготовления; умением контролировать соблюдение технологической дисциплины при изготовлении изделий	<p><b>знать:</b> - методы обеспечения технологичности изделий и процессов их изготовления.</p> <p><b>уметь:</b> - обеспечивать технологичность изделий и процессов их изготовления.</p> <p><b>владеть:</b> - методами обеспечения технологичности изделий и процессами их изготовления.</p>
ПК-17	Умением выбирать основные и вспомогательные материалы и способы реализации основных технологических процессов и применять прогрессивные методы эксплуатации технологического оборудования при изготовлении изделий машиностроения	<p><b>знать:</b> - основные и вспомогательные материалы, способы реализации технологических процессов.</p> <p><b>уметь:</b> - выбирать основные и вспомогательные материалы, способы реализации технологических процессов.</p> <p><b>владеть:</b> - методами выбора основных и вспомогательных материалов, способами реализации технологических процессов.</p>

#### 4. Структура и содержание дисциплины.

Общая трудоемкость дисциплины составляет **3 зачетных единиц (108 академических часов)**.

Разделы дисциплины изучаются на восьмом и девятом семестрах четвертого и пятого курса, соответственно; выделяется **3 зачетных единиц или 108 академических часа** (из них – 36 часа аудиторных занятий, в том числе: 9 часов лекций, 9 часов лабораторных работ, 18 часов практических занятий).

Форма контроля – **зачёт (8 семестр) и зачёт (9 семестр)**.

Разделы дисциплины включают в себя следующие темы.

Общий обзор и классификация современных КПМ. Структура и устройство простейшего механического прессы. Принципиальные и кинематические схемы механических прессов. Исполнительные механизмы. Системы включения. Общие и

частные вспомогательные устройства. Станины. Динамика кривошипных машин. Главные приводы. Современные КПМ для проведения операций листовой штамповки.

Принцип действия и классификация молотов. Принцип действия и классификация винтовых прессов. Основные конструктивные схемы и особенности работы. Электровинтовые прессы. Гидровинтовые прессы. Прессы кулачковые, гидравлические. Принцип действия и классификация. Привод и оборудование гидропрессовых установок. Ротационные машины: дисковые ножницы, ковочные вальцы. Импульсные машины. Статы. Однопозиционные автоматы для объёмной штамповки. Многопозиционные автоматы для объёмной штамповки. КШО с сервоприводами.

Динамическое нагружение КПМ. Линейная жёсткость и податливость прессов. Вибрации: определение, разновидности, математическое описание, способы практического определения (измерение вибраций). Системы виброизоляции машин: назначение, разновидности, расчёт. Расчёт предохранительных устройств от перегрузки по силе и моменту. Алгоритмы теоретического расчёта станин стяжного и сварного типов.

Классификация инструмента для пластического деформирования. Конструкции штампового инструмента. Коэффициент использования металла (КИМ). Инструмент для ЛШ. Инструмент для ХОШ. Инструмент для ГОШ. Специальные инструменты. ГОСТ, ТУ и стандарты на проектирование и изготовление деталей штампов. Производственные технологии изготовления штампов. Система допусков и посадок (ГОСТ 25346 – 89). Материалы для изготовления штампов.

Общая классификация САПР. Применение систем компьютерного проектирования и моделирования. Специализированное ПО для проектирования инструмента. Параметрическое проектирование в ПО Инвентор и/или ПО Т-Флекс. Создание деталей, чертежей. Создание сборок и детализовка. Создание анимации. Моделирование статического нагружения в ПО Т-Флекс и/или в ПО Инвентор.

Структура и содержание дисциплины «Компьютерное проектирование инструмента и оборудования для метизного производства» по срокам и видам работы отражены в **Приложении А.**

## **5. Образовательные технологии, применяемые при освоении дисциплины.**

Методика преподавания дисциплины «Компьютерное проектирование инструмента и оборудования для метизного производства» и реализация компетентного подхода в изложении и восприятии материала предусматривает использование следующих активных и интерактивных форм проведения групповых, индивидуальных, аудиторных и внеаудиторных занятий:

- чтение лекций сопровождается показом мультимедийных лекций (презентации, видеофайлы) с помощью компьютерной и проекторной техники;
- проведение, обсуждение и защита лабораторных работ (лаборатории ОМД на Б. Семёновской и Автозаводской);
- проведение семинарских занятий с синхронным (вместе с преподавателем) или самостоятельным выполнением заданий в программах CAD/CAE;
- посещение предприятий и организаций различного профиля мелкого, среднего или крупного бизнеса для ознакомления с технологиями оптимизации кузнечно-штамповочного, прессового и/или прокатного оборудования;
- организация группы в социальной сети ВКонтакте (закрытого типа) в сети Интернет для обеспечения помощи студентам в период самостоятельной работы вне аудиторных часов занятий.

## **6. Оценочные средства для текущего контроля успеваемости, промежуточной аттестации по итогам освоения дисциплины и учебно-методическое обеспечение самостоятельной работы студентов.**

В процессе обучения используются оценочные средства рубежного контроля успеваемости: контрольные вопросы по каждому разделу программы; рефераты; компьютерное тестирование, посещаемость. Вводится балльно-рейтинговой системы оценки знаний учащихся.

В программе реализуется 5-балльная система оценки знаний. Вводится тестовая система усвоения материала по каждому разделу курса. В электронном виде по каждому разделу обучающийся должен найти правильный ответ на предлагаемые вопросы. В конце тестирования компьютер «выдаст» результаты в виде: «правильно» – «неправильно». Учитывая результаты тестирования, студент сможет обратить внимание на разделы курса, которые плохо усвоены. В конце семестра проводится зачетная тестовая проверка знаний всего курса. Одновременно учитывается посещаемость лекций и семинаров. 100% посещаемость добавляет один балл на экзамене/зачете. Курсом предусмотрено написание рефератов по предлагаемым преподавателем темам. При написании и защите реферата добавляется один балл на экзамене. Таким образом в течение семестра учащемуся начисляются баллы, если он успешно выполнил критерий. В соответствии с набранными баллами формируется рейтинг учащихся (таблица 2). Общая оценка уровня успеваемости студента и усвоения полученных знаний будет складываться из следующих показателей:

1. Посещаемость;
2. Контрольные работы;
3. Тестирование;
4. Итоговая работа (реферат);
5. Ответы на экзамене/зачете

В программе настоящей дисциплины реализуется пяти (5) – балльная система оценки знаний. В течение каждого семестра учащемуся начисляются баллы, если он успешно выполнил несколько критериев. Максимальное количество баллов по одному критерию составляет 1. Каждый критерий (в соответствии с таблицей 2) отражает фактическую академическую успеваемость учащегося. Ежегодный набор критериев для получения 5 баллов может изменяться. Также, к существующим критериям в таблице 1 могут добавляться дополнительные критерии (расширяемый список критериев). Балл за посещаемость высчитывается на основании простой пропорциональной зависимости:

$$РБ = (РП * МБ)/100,$$

где РБ – реальный балл; РП – реальный процент посещаемости; МБ – максимальный балл по критерию.

В конце каждого семестра производится подсчёт набранных баллов. Если студент набирает максимально-возможное количество баллов за семестр, то он освобождается от ответа на дополнительные вопросы на зачёте или экзамене.

Таблица 2. Расширяемый список критериев оценки знаний студентов

№	Критерий оценки	Макс. кол-во баллов	
1	Посещаемость (100%)	1	
2	Написаны две проверочные работы, причём по каждой из них ответы даны на:	- один вопрос	0,25
		- два вопроса	0,50
		- три вопроса	0,75
		- четыре вопроса	1

3	Сдан отчёт по курсу лабораторных работ	1
4	Сдан отчёт курсу семинарских занятий	1
5	Сдана презентация по описанию узла КПО	1
6	Даны полностью ответы на 20 тестовых вопросов (при ответе не на все вопросы балл уменьшается пропорционально количеству неправильно отвеченных вопросов)	1
7	Сдана трёхмерная модель (3D-модель) по отчётному заданию	1
8	Участие в открытом семинаре/уроке по компьютерному моделированию, проектированию и/или оптимизации	1
9	Студент вошел в соавторы статьи	2
10	Участие в экскурсии на машиностроительный завод	1
11	Сдан реферат по одной из тем, связанной с оптимизацией кузнечно-штамповочного, прокатного или прессового оборудования.	1

Оценка «отлично» ставится учащимся, которые набрали 5 баллов. Оценка «хорошо» и «удовлетворительно» ставится учащимся, набравших 4 и 3 балла соответственно. Оценка «неудовлетворительно» ставится учащемуся, если он набрал два и менее балла (таблица 3).

Оценка	Описание
<b>Отлично</b>	Выполнены все виды учебной работы, предусмотренные рабочей программой, таблица 2. Студент демонстрирует соответствие знаний, умений, навыков приведенным в таблице 1. Могут быть допущены незначительные ошибки, неточности, затруднения при аналитических операциях, переносе знаний и умений на новые, нестандартные ситуации.
<b>Хорошо</b>	Выполнены все обязательные условия подготовки студента к промежуточной аттестации, предусмотренные программой дисциплины, таблица 2. Обучающийся демонстрирует частичное соответствие знаний, таблица 1, но допускаются незначительные ошибки, неточности, затруднения при аналитических операциях.
<b>Удовлетворительно</b>	Выполнены все обязательные условия подготовки студента к промежуточной аттестации, предусмотренные программой дисциплины, таблица 2. Обучающийся демонстрирует неполное соответствие знаний, таблица 1, допускаются значительные ошибки, проявляется недостаточность знаний, по ряду показателей, обучающийся испытывает значительные затруднения при оперировании знаниями при их переносе на новые ситуации.
<b>Неудовлетворительно</b>	Не выполнены обязательные условия подготовки студента к промежуточной аттестации, предусмотренные программой дисциплины, таблица 2. Студент демонстрирует неполное соответствие знаний, умений, навыков, приведенным в таблице 1, допускаются значительные ошибки, студент



	испытывает значительные затруднения при оперировании знаниями и умениями при их переносе на новые ситуации.
--	---

Фонды оценочных средств представлены в Приложении В к рабочей программе.

### Контрольные вопросы для проведения промежуточной аттестации

- 1) Приведите классификацию машин по принципу действия ОУ.
- 2) Дайте описание кривошипным и гидравлическим прессам.
- 3) Дайте описание винтовым прессам-молотам и статам.
- 4) Дайте описание машинам с вращающимся инструментом.
- 5) Дайте описание роторно-конвейерным линиям.
- 6) Дайте описание ковочным вальцам.
- 7) Дайте описание винтовым прессам.
- 8) Дайте описание фрикционным винтовым прессам.
- 9) Дайте описание кривошипным горячештамповочным прессам.
- 10) Дайте описание кривошипным прессам для разделительных операций.
- 11) Дайте описание кривошипным прессам для вытяжных операций.
- 12) Опишите системы включения кривошипных прессов.
- 13) Опишите производство изделий из порошковых материалов.
- 14) Характеристика и виды предохранительных устройств в прессах листовой штамповки.
- 15) Дайте описание ножницам для резки листового проката.
- 16) Дайте описание пневматическим молотам.
- 17) Дайте описание однопозиционным автоматам для объёмной штамповки.
- 18) Дайте описание многопозиционным автоматам для объёмной штамповки.
- 19) Назовите известные Вам случаи применения сервоприводом в КШО.
- 20) Опишите общее устройство КПМ.
- 21) Что такое приведённые и идеальные механизмы?
- 22) Расскажите о теореме связи кинематических и силовых параметров идеальных ИМ.
- 23) Что такое устойчивость ползуна?
- 24) Назначение и примеры циклограмм механических прессов?
- 25) Расскажите о конструкциях ИМ: шатуны (классические и компактные исполнения).
- 26) Расскажите о конструкциях ИМ: ползуны и главные валы.
- 27) Определите текущие значения крутящего момента сил на главном валу традиционных КПМ через уравнение элементарных работ.
- 28) Что такое линейная жёсткость и податливость?
- 29) Что такое безмуфтовые СВ?
- 30) Дайте описание дисковым фрикционным муфтам и тормозам.
- 31) Что такое ленточные тормозы?
- 32) Опишите системы смазки и фундаменты.
- 33) Опишите порядок проведения расчёта тяжёлых шпилек.
- 34) Опишите расчётные схемы, порядок проектирования и сборки станин.
- 35) Расскажите об инерционных нагрузках и вынужденных колебаниях, а также мерах борьбы с ними.
- 36) Расскажите о конструкциях главных приводов.

- 37) Расскажите об алгоритм проектирования и расчёта ГП.
- 38) Расскажите классификацию штампового инструмента.
- 39) Какие основные элементы штампов для ЛШ Вам известны?
- 40) Какие основные элементы штампов для ХОШ Вам известны?
- 41) Какие основные элементы штампов для ГОШ Вам известны?
- 42) Расскажите о ГОСТ 25346 – 8.
- 43) Расскажите о применяемых на производстве штамповых материалах.
- 44) Расскажите о применяемых технологиях изготовления штампов.
- 45) Приведите общую классификацию САПР.

## 7. Учебно-методическое и информационное обеспечение дисциплины

### *а) основная литература:*

1. Свистунов В.Е., Кузнечно-штамповочное оборудование. Кривошипные прессы, Издательство «МГИУ», Москва, 2008, с. 698.
2. Атлас схем и типовых конструкций штампов. Объёмная штамповка, В.А. Бабенко, В.В. Бойцов, Ю.П. Волик, «Машиностроение», Москва, 1982, с. 104.
3. Л.А. Позняк, Ю.М. Скрынченко, С.И. Тишаев, Штамповые стали, «Металлургия», 1980, с. 244.

### *б) дополнительная литература*

1. Кузнечно-штамповочное оборудование, под ред А.Н. Банкетова и Е.Н. Ланского, Москва, Машиностроение, 1982.
2. Кривошипные кузнечно-прессовые машины. Теория и проектирование, под ред. В. И. Власова, Москва, Машиностроение, 1982.
3. Игнатов А.А., Игнатова Т.А. Кривошипные горячештамповочные прессы, Москва, Машиностроение, 1984.
4. Живов Л.И., Овчинников А.Г., Складчиков Е.Н., Кузнечно-штамповочное оборудование, 2006, с. 560.
5. Ковка и штамповка: справочник в 4-х томах, под ред. Семенова Е.И., 2ое издание, 2010, с. 1789.
6. М.А. Тылкин, Д.И. Васильев, А.М. Роголёв, А.П. Шкатов, Е.И. Бельский, Штампы для горячего деформирования металлов, Высшая школа, Москва, 1977, с. 496.

### *в) программное обеспечение и интернет-ресурсы:*

- электронная библиотека Университета  
<http://lib.mami.ru/>
- учебные видеофильмы по КШО  
<http://www.rutube.ru> и <http://www.youtube.com/>
- (ключевые слова: штампы, инструмент для пластического деформирования, кузнечно-штамповочное оборудование, ковка и штамповка, САПР, компьютерное проектирование, параметрическое проектирование, численное моделирование, статические расчеты на прочность, динамические расчеты на прочность, CAD, CAE)
- инженерные и машиностроительные порталы  
<http://www.ntomd.info/>, <http://www.i-mash.ru/sni/>, <http://www.lbm.ru/>
- свободная энциклопедия  
<https://ru.wikipedia.org>
- производителей ПО  
<http://www.tflex.ru/>

<http://www.autodesk.ru/>  
<http://www.altair.com/>  
<http://www.solidthinking.com/>  
<https://www.mathworks.com>  
<https://www.microsoft.com>

Операционная система, Windows 7 (или ниже) - Microsoft Open License Лицензия № 61984214, 61984216, 61984217, 61984219, 61984213, 61984218, 61984215

Офисные приложения, Microsoft Office 2013 (или ниже) - Microsoft Open License Лицензия № 61984042  
Антивирусное ПО, Kaspersky Endpoint Security для бизнеса - Стандартный Лицензия № 1752161117060156960164

Специализированные программы: T-Flex, Inventor, Autoform, Pam-Stamp, Abaqus.

Интернет-ресурсы включают учебно-методические материалы в электронном виде, представленные на сайте Мособлтехта в разделе:

- «Библиотека. Электронные ресурсы»

<http://lib.mospolytech.ru/lib/content/elektronnyy-katalog>

- «Библиотека. Электронно-библиотечные системы»

<http://lib.mospolytech.ru/lib/ebs>

- ЭБС «ЛАНЬ». Коллекция «Инженерно-технические науки» (<http://e.lanbook.com>);

- БД полных текстов национальных стандартов (ГОСТ, СНИП, РД, РДС и др.) «Техэксперт» (<http://www.kodeks.ru>);

- научная электронная библиотека eLIBRARY.RU (<http://elibrary.ru>);

- ЭБС «Университетская библиотека онлайн» ([www.biblioclub.ru](http://www.biblioclub.ru));

- ЭБС «ZNANIUM.COM» ([www.znanium.com](http://www.znanium.com));

- ЭБС «ЮРАЙТ» ([www.biblio-online.ru](http://www.biblio-online.ru));

- Реферативная наукометрическая электронная база данных «Scopus» (<http://www.scopus.com>);

- База данных «Knovel» (<http://www.knovel.com>)

## 8. Материально-техническое обеспечение дисциплины

Аудитории 2509, мультимедийная аудитория, 2514, «Межкафедральная лаборатория САПР» (здание на Автозаводской, корпус 2): компьютерная и проекторная техника для проведения лекционных, лабораторных и семинарских занятий.

Лаборатория ОМД на Автозаводской и ОМД на Б. Семёновской с эксклюзивным оборудованием:

- кузнечно-штамповочное оборудование: кривошипные и эксцентриковые прессы, холодно-высадочные многопозиционные автоматы, гильотинные ножницы, гидравлические прессы, гидравлический-винтовой пресс);
- прокатное оборудование: малый прокатный стан для плоской прокатки и прокатки в калибрах;
- функциональные макеты: многопозиционный кривошипный пресс, пресс для штамповки с кручением.

## 9. Методические рекомендации для самостоятельной работы студентов

Задачей самостоятельной работы студента являются:

- закрепление полученных теоретических знаний и практических умений студентов;
- формирование навыков использования справочной и специальной литературы для написания реферата и подготовки к аттестации (зачет/экзамен)

Изучение дисциплины должно сопровождаться самостоятельной работой студентов для усвоения лекционного материала и материала, полученного на лабораторных и практических занятиях.

Планирование самостоятельной работы должно включать регулярную работу с материалами, полученными на лекциях и практических занятиях; работу с литературными источниками, рекомендованными преподавателем и работу с научно-технической информацией по изучаемому предмету.

Организация самостоятельной работы включает место, время и эргономику рабочего места. Это позволяет создать комфортные условия для творческой работы.

### **10. Методические рекомендации для преподавателя**

Взаимодействие преподавателя со студентами можно разделить на несколько составляющих: лекции, практические и лабораторные занятия, консультации, защита курсовой работы (реферата), тестирование, аттестация (зачет/экзамен).

На первой лекции преподаватель должен ознакомить студентов с объемом изучаемого материала; с системой оценки полученных знаний; и с рейтинговой системой, которая формируется в соответствии с рабочей программой.

В процессе изучения разделов курса, преподаватель должен информировать студентов о литературе, которую целесообразно просмотреть для закрепления знаний по каждому из разделов. Чтение лекций должно сопровождаться показом слайдов и видео материалов.

Начиная со второй лекции, студенты выполняют контрольные работы по предыдущему материалу лекции. Одновременно, на второй лекции студенты получают тему курсовой работы и/или реферата.

Практические и лабораторные занятия направлены на изучение стандартов, технической документации, методов практического измерения физических величин технологического процесса и реализации оптимизации реального оборудования. Преподаватель дает задание оптимизировать один из параметров оборудования с учетом стандартов.

Основная цель практических работ заключается в развитии понимания возможности применения и взаимодействия методов решения задач естественно-научного, численного (виртуального или компьютерного) и практического уровней для получения оборудования с улучшенными показателями.

Аттестация (зачет) проводится в форме диалога. Учитывается рейтинг студента. Рассматриваются результаты контрольных работ и обсуждается выполненная курсовая работа (реферат). Исходя из рейтинга студента, предлагаются тесты в компьютерной форме. По результатам собеседования студент получает или не получает зачет.

При проведении занятий по дисциплине применяется система СДО - [ims.mospolYTECH.ru](https://ims.mospolYTECH.ru). На платформе СДО по дисциплине могут быть размещены учебные, методические и иные материалы способствующие освоению дисциплины студентом.

При проведении занятий также могут быть реализованы такие формы как вебинары (на платформе ZOOM, Webinar, Webex), онлайн тестирование, промежуточная аттестация с применением электронных средств.

### **ПРИЛОЖЕНИЯ к рабочей программе:**

- А. Структура и содержание дисциплины
- Б. Тематика лабораторных и практических работ
- В. Фонд оценочных средств



<p>особенности работы.          Электровинтовые прессы.          Гидровинтовые прессы. Прессы кулачковые, гидравлические.          Принцип действия и классификация. Привод и оборудование гидропрессовых установок. Ротационные машины: дисковые ножницы, ковочные вальцы. Импульсные машины. Статы. Однопозиционные автоматы для объёмной штамповки. Многопозиционные автоматы для объёмной штамповки. КШО с сервоприводами.</p>																																																																																																																																																																																																															
2.	8	1-18	9	9	9	9	9	9	9	9	9	9	9	9	9	9	9	9	9	9	9	9	9	9	9	9	9	9	9	9	9	9	9	9	9	9	9	9	9	9	9	9	9	9	9	9	9	9	9	9	9	9	9	9	9	9	9	9	9	9	9	9	9	9	9	9	9	9	9	9	9	9	9	9	9	9	9	9	9	9	9	9	9	9	9	9	9	9	9	9	9	9	9	9	9	9	9	9	9	9	9	9	9	9	9	9	9	9	9	9	9	9	9	9	9	9	9	9	9	9	9	9	9	9	9	9	9	9	9	9	9	9	9	9	9	9	9	9	9	9	9	9	9	9	9	9	9	9	9	9	9	9	9	9	9	9	9	9	9	9	9	9	9	9	9	9	9	9	9	9	9	9	9	9	9	9	9	9	9	9	9	9	9	9	9	9	9	9	9	9	9	9	9	9	9	9	9	9	9	9	9	9	9	9	9	9	

3.	<p>Динамическое нагружение КПП.          Линеиная жёсткость и податливость прессов. Вибрации: определение, разновидности, математическое описание, способы практического определения (измерение вибраций). Системы виброизоляции машин: назначение, разновидности, расчёт. Расчёт предохранительных устройств от перегрузки по силе и моменту. Алгоритм теоретического расчёта станин стяжного и сварного типов. Классификация инструмента для пластического деформирования. Конструкции штампового инструмента. Коэффициент использования металла (КИМ). Инструмент для ЛШ. Инструмент для ХОШ. Инструмент для ГОШ. Специальные инструменты. ГОСТ, ТУ и стандарты на проектирование и изготовление деталей штампов. Система допусков и посадок (ГОСТ 25346 – 89). Материалы для изготовления штампов. Общая классификация САПР. Применение систем компьютерного проектирования и моделирования. Специализированное ПО для проектирования инструмента. Создание деталей, чертежей. Создание сборок и детализовка. Создание анимации.</p>	9	1-18	9	18	+							
----	--	---	------	---	----	---	--	--	--	--	--	--	--





Тематика лабораторных и практических занятий по дисциплине «Компьютерное проектирование инструмента и оборудования для метизного производства»

по направлению подготовки

**15.03.01 Машиностроение**

Профиль подготовки

**«Машины и технологии обработки металлов в метизных производствах»**

(бакалавр)

очно-заочная форма обучения

№	Наименование работы	Место проведения	Кол-во часов на П/С	Кол-во часов на Лаб.	Отчетность
1	Параметрическое проектирование в ПО Инвентор и/или ПО Т-Флекс.	АВ	9		входит в отчет по расчетно-графической работе
2	Моделирование статического нагружения в ПО Т-Флекс и/или в ПО Инвентор.	АВ		18	входит в отчет по лабораторным работам
	<b>ИТОГО</b>		<b>9</b>	<b>18</b>	

МИНИСТЕРСТВО НАУКИ И ВЫСШЕГО ОБРАЗОВАНИЯ РОССИЙСКОЙ  
ФЕДЕРАЦИИ  
ФЕДЕРАЛЬНОЕ ГОСУДАРСТВЕННОЕ БЮДЖЕТНОЕ ОБРАЗОВАТЕЛЬНОЕ  
УЧРЕЖДЕНИЕ ВЫСШЕГО ОБРАЗОВАНИЯ  
«МОСКОВСКИЙ ПОЛИТЕХНИЧЕСКИЙ УНИВЕРСИТЕТ»  
(МОСКОВСКИЙ ПОЛИТЕХ)

Направление подготовки: 15.03.01 "МАШИНОСТРОЕНИЕ"

ОП (профиль): «Машины и технологии обработки металлов давлением в метизных  
производствах»

Форма обучения: **очно-заочная**

Вид профессиональной деятельности: производственно-технологическая, научно-  
исследовательская, проектно-конструкторская

Кафедра: «Обработка материалов давлением и аддитивные технологии»

**ФОНД ОЦЕНОЧНЫХ СРЕДСТВ ПО ДИСЦИПЛИНЕ**

**Компьютерное проектирование инструмента и оборудования для метизного  
производства**

- Состав:
1. Паспорт фонда оценочных средств
  2. Описание оценочных средств:
    - 2.1. Контрольные вопросы
    - 2.2. Темы рефератов
    - 2.3. Пример задания для расчетно-графической работы
    - 2.4. Вариант билета на промежуточную аттестацию

**Составитель:**

доцент, к.т.н. М.А. Петров

Москва 2020

Приложение В  
 Таблица 3 Паспорт ФОС по дисциплине «Компьютерное проектирование инструмента и оборудования для метизного производства»

Код компетенции	Элементы компетенции (части компетенции)	Контролируемые модули, разделы (темы) дисциплины по рабочей программе	Период контроля	Виды контроля	Способы контроля	Средства контроля
I ОПК-4	<p>2</p> <p><b>знать:</b></p> <ul style="list-style-type: none"> <li>- приемы первой помощи, методы защиты в условиях чрезвычайных ситуаций; требования безопасности жизнедеятельности;</li> <li>- мероприятия по профилактике производственного травматизма и профессиональных заболеваний, контроль соблюдения экологической безопасности проводимых работ.</li> </ul> <p><b>уметь:</b></p> <ul style="list-style-type: none"> <li>- использовать приемы первой помощи, методы защиты в условиях чрезвычайных ситуаций; прогнозировать чрезвычайные ситуации и разрабатывать мероприятия по защите населения и персонала в чрезвычайных ситуациях, а также ликвидации</li> </ul>	<p>3</p> <p>Общий обзор и классификация современных КИМ. Структура и устройство простейшего механического прессы.</p>	<p>4</p> <p>ТЕК, ПА</p>	<p>5</p> <p>КТ 3, 3</p>	<p>6</p> <p>У П Р КТ</p>	<p>7</p> <p>Билет для зачёта  Защита РГР</p>

	<p>последствий аварий, катастроф, стихийных бедствий, правовые, нормативно-технические и организационные основы безопасности жизнедеятельности;</p> <p>- проводить мероприятия по профилактике производственного травматизма и профессиональных заболеваний, контроля соблюдения экологической безопасности проводимых работ.</p> <p><b>владеть:</b></p> <p>- приемами первой помощи, методами защиты в условиях чрезвычайных ситуаций, навыками проектирования и эксплуатации систем обеспечения жизнедеятельности;</p> <p>- приемами проведения мероприятий по профилактике производственного травматизма и профессиональных заболеваний, контроля соблюдения экологической</p>					
--	---	--	--	--	--	--

	<p>безопасности проводимых работ.</p>					
<p>ПК-2</p>	<p><b>знать:</b></p> <ul style="list-style-type: none"> <li>- методы моделирования технических объектов и технологических процессов с использованием стандартных пакетов и средств автоматизированного проектирования;</li> <li>- методы проведения экспериментов по заданным методикам с обработкой и анализом результатов.</li> </ul> <p><b>уметь:</b></p>	<p>Общая классификация САПР.          Применение систем компьютерного проектирования и моделирования.          Специализированное ПО для проектирования инструмента.          Параметрическое проектирование в ПО Инвентор и/или ПО Т-Флекс.          Создание деталей, чертежей.          Создание сборок и детализовка.          Создание анимации. Моделирование статического нагружения в ПО Т-Флекс и/или в ПО Инвентор.</p>	<p>ТЕК, ПА</p>	<p>КТ 3, 3</p>	<p>У П Р КТ</p>	<p>Билет для зачёта  Защита РГР</p>

ПК-11	<p>- моделировать технические объекты и технологические процессы с использованием стандартных пакетов и средств автоматизированного проектирования;</p> <p>- проводить эксперименты по заданным методикам с обработкой и анализом результатов.</p> <p><b>владеть:</b></p> <p>- методами моделирования технических объектов и технологических процессов с использованием стандартных пакетов и средств автоматизированного проектирования.</p> <p>- методами проведения экспериментов по заданным методикам с обработкой и анализом результатов.</p>	<p>Принципальные и кинематические схемы механических прессов. Исполнительные механизмы. Системы включения. Общие и частные вспомогательные устройства. Станины. Динамика кривошипных машин. Главные</p>	ТЕК, ПА	КТ 3, 3	У П Р КТ	Билет для зачёта  Защита РГР
-------	---	---	------------	------------	-------------------	------------------------------------

	<p><b>владеть:</b> - методами обеспечения технологичности изделий и процессами их изготовления.</p>	<p>приводы. Современные КПП для проведения операций листовой штамповки.</p> <p>Принцип действия и классификация молотов. Принцип действия и классификация винтовых прессов. Основные конструктивные схемы и особенности работы. Электровинтовые прессы.</p> <p>Гидровинтовые прессы. Прессы кулачковые, гидравлические.</p> <p>Принцип действия и классификация. Привод и оборудование гидропрессовых установок.</p> <p>Ротационные машины: дисковые ножницы, ковочные вальцы. Импульсные машины. Стаги.</p> <p>Однопозиционные автоматы для объёмной штамповки.</p> <p>Многопозиционные автоматы для объёмной штамповки. КШО с сервоприводами.</p> <p>Динамическое нагружение КПП.</p> <p>Линейная жёсткость и подавляемость прессов. Вибрации: определение, разновидности, математическое описание, способы практического определения (измерение вибраций).</p> <p>Системы виброизоляции машин: назначение, разновидности, расчёт. Расчёт предохранительных устройств от перегрузки по силе и моменту. Алгоритм теоретического</p>			
--	---	--	--	--	--

ПК-17	<p><b>знать:</b> - основные и вспомогательные материалы, способы реализации технологических процессов.</p> <p><b>уметь:</b> - выбирать основные и вспомогательные материалы, способы реализации технологических процессов.</p> <p><b>сладеть:</b> - методами выбора основных и вспомогательных материалов, способами реализации технологических процессов.</p>	<p>расчёта станин стяжного и сварного типов.</p> <p>Классификация инструмента для пластического деформирования.</p> <p>Конструкции штампового инструмента. Инструмент для ЛПШ.</p> <p>Инструмент для ХОШ. Инструмент для ГОШ. Специальные инструменты. ГОСТ, ТУ и стандарты на проектирование и изготовление деталей штампов. Система допусков и посадок (ГОСТ 25346 – 89).</p> <p>Коэффициент использования металла (КИМ). Производственные технологии изготовления штампов. Материалы для изготовления штампов.</p>	ТЕК, ПА	КТ 3, 3	У П Р КТ	Билет для зачёта  Защита РГР
-------	--	---	------------	------------	-------------------	------------------------------------



### Описание оценочных средств

№ п/п	Наименование оценочного средства	Краткая характеристика оценочного средства	Представление оценочного средства в ФОС
1	Контрольная работа	<p>Проверка усвоения лекционного материала предыдущих разделов дисциплины. Выполняется каждым студентом письменно в лекционной аудитории после завершения чтения лекционного материала за 20 минут до окончания занятия.</p> <p><u>Цель:</u> проверка усвоения студентами предыдущего материала и выяснение преподавателем вопросов, на которые студенты отвечают неправильно или затрудняются ответить.</p> <p>Какие действия преподавателя: разъяснение непонятных вопросов предыдущего материала на следующем занятии.</p>	<p>Комплект контрольных вопросов по каждому разделу дисциплины прилагается.</p> <p>Шкала оценки по п.6 рабочей программы</p>
2	Реферат	<p>Оценка уровня компетентности студента при работе с литературой и с открытыми информационными источниками в сети Интернет. Умение раскрыть тему реферата.</p>	<p>Темы рефератов прилагаются.</p> <p>Шкала оценки по п.6 рабочей программы</p>
3	Лабораторные и практические работы	<p>Проектирование и численное моделирование задач по разработке КШО и штампового инструмента для метизного производства с применением инструментов САПР.</p> <p>Отчетность: входит в объем курсового проекта</p>	<p>Темы лабораторных и практических работ в приложении Б рабочей программы.</p> <p>Шкала оценки по п.6 рабочей программы</p>
4	Билеты для зачета	<p>Каждый билет включает в себя три вопроса. Охватываются все разделы курса.</p>	<p>Билеты для зачета</p> <p>Шкала оценки по п.6 рабочей программы.</p>
5	Расчетно-графическая работа	<p>Выполнение задания по теме, предложенной преподавателем. Задание направлено на развитие навыков решения конструкторских и технологических задач по разработке КШО и штампового инструмента для метизного производства с применением инструментов САПР.</p> <p>Отчётность: отчет не менее 15 страниц.</p>	<p>Пример задания.</p> <p>Шкала оценки по п.6 рабочей программы.</p>

## Контрольные вопросы

- 1) Приведите классификацию машин по принципу действия ОУ.
- 2) Дайте описание кривошипным и гидравлическим прессам.
- 3) Дайте описание винтовым прессам-молотам и статам.
- 4) Дайте описание машинам с вращающимся инструментом.
- 5) Дайте описание роторно-конвейерным линиям.
- 6) Дайте описание ковочным вальцам.
- 7) Дайте описание винтовым прессам.
- 8) Дайте описание фрикционным винтовым прессам.
- 9) Дайте описание кривошипным горячештамповочным прессам.
- 10) Дайте описание кривошипным прессам для разделительных операций.
- 11) Дайте описание кривошипным прессам для вытяжных операций.
- 12) Опишите системы включения кривошипных прессов.
- 13) Опишите производство изделий из порошковых материалов.
- 14) Характеристика и виды предохранительных устройств в прессах листовой штамповки.
- 15) Дайте описание ножницам для резки листового проката.
- 16) Дайте описание пневматическим молотам.
- 17) Дайте описание однопозиционным автоматам для объёмной штамповки.
- 18) Дайте описание многопозиционным автоматам для объёмной штамповки.
- 19) Назовите известные Вам случаи применения сервоприводом в КШО.
- 20) Опишите общее устройство КПМ.
- 21) Что такое приведённые и идеальные механизмы?
- 22) Расскажите о теореме связи кинематических и силовых параметров идеальных ИМ.
- 23) Что такое устойчивость ползуна?
- 24) Назначение и примеры циклограмм механических прессов?
- 25) Расскажите о конструкциях ИМ: шатуны (классические и компактные исполнения).
- 26) Расскажите о конструкциях ИМ: ползуны и главные валы.
- 27) Определите текущие значения крутящего момента сил на главном валу традиционных КПМ через уравнение элементарных работ.
- 28) Что такое линейная жёсткость и податливость?
- 29) Что такое безмуфтовые СВ?
- 30) Дайте описание дисковым фрикционным муфтам и тормозам.
- 31) Что такое ленточные тормозы?
- 32) Опишите системы смазки и фундаменты.
- 33) Опишите порядок проведения расчёта тяжёлых шпилек.
- 34) Опишите расчётные схемы, порядок проектирования и сборки станин.
- 35) Расскажите об инерционных нагрузках и вынужденных колебаниях, а также мерах борьбы с ними.
- 36) Расскажите о конструкциях главных приводов.
- 37) Расскажите об алгоритм проектирования и расчёта ГП.
- 38) Расскажите классификацию штампового инструмента.
- 39) Какие основные элементы штампов для ЛШ Вам известны?
- 40) Какие основные элементы штампов для ХОШ Вам известны?
- 41) Какие основные элементы штампов для ГОШ Вам известны?
- 42) Расскажите о ГОСТ 25346 – 8.
- 43) Расскажите о применяемых на производстве штамповых материалах.
- 44) Расскажите о применяемых технологиях изготовления штампов.
- 45) Приведите общую классификацию САПР.

## Темы рефератов

1. Роторные машины.
2. Транспортные роторы роторных машин.
3. Технологические роторы роторных машин.
4. Наладка инструментальных блоков роторных машин.
5. Автоматическая смена инструментальных блоков.
6. Роторно-конвейерные линии.
7. Ковочные вальцы.
8. Винтовые прессы.
9. Фрикционные винтовые прессы.
10. Электровинтовые прессы.
11. Гидровинтовые прессы.
12. Кривошипные горячештамповочные прессы.
13. Кривошипные прессы для разделительных операций.
14. Кривошипные прессы для вытяжных операций.
15. Системы включения кривошипных прессов.
16. Особенности конструкций горизонтально-ковочных машин.
17. Гидропластическая обработка металлов.
18. Электроимпульсная штамповка.
19. Машины импульсного действия.
20. Производство изделий из порошковых материалов.
21. Предохранительные устройства в прессах листовой штамповки.
22. Ножницы для резки листового проката.
23. Резка сортового проката на мерные заготовки.
24. Холодная ломка проката.
25. Предохранительные устройства в ГКМ.
26. Предохранительные устройства в ГКМ.
27. Пневматические молоты.
28. Однопозиционные автоматы для объёмной штамповки.
29. Многопозиционные автоматы для объёмной штамповки.
30. КШО с сервоприводами.
31. Изготовление штампового инструмента методами аддитивного производства.
32. Компьютерное моделирование статического нагружения прессов.
33. Компьютерное моделирование статического нагружения холодновысадочных автоматов.
34. Компьютерное моделирование динамического нагружения прессов.
35. Компьютерное моделирование динамического нагружения холодновысадочных автоматов.
36. Топологическая оптимизация кузнечно-штамповочного оборудования, применяемое в метизном производстве.
37. Топологическая оптимизация штампового инструмента.

## ТРЕБОВАНИЯ К ОФОРМЛЕНИЮ РЕФЕРАТА:

**Вариант 1: в печатном виде:**

- ❖ формат листа А4;
- ❖ все поля страницы 2 см;

- ❖ отступ первой строки – 1,25 см; междустрочный интервал – 1,5;
- ❖ шрифт: Times New Roman; размер: 12; выравнивание: по ширине страницы;
- ❖ объем реферата – 12 страниц;
- ❖ титульный лист – название кафедры, тема реферата, ФИО студента, подготовившего реферат, номер группы, ФИО преподавателя.

**Вариант 2: в виде электронной презентации в формате PowerPoint:**

- ❖ оформление слайдов (шаблон презентации) – произвольное;
- ❖ объем презентации – 20 слайдов;
- ❖ на титульном слайде – название кафедры, тема реферата, ФИО студента, подготовившего реферат, номер группы, ФИО преподавателя.

**НЕКОТОРЫЕ ОТКРЫТЫЕ ИСТОЧНИКИ для поиска информации:**

Сайты:

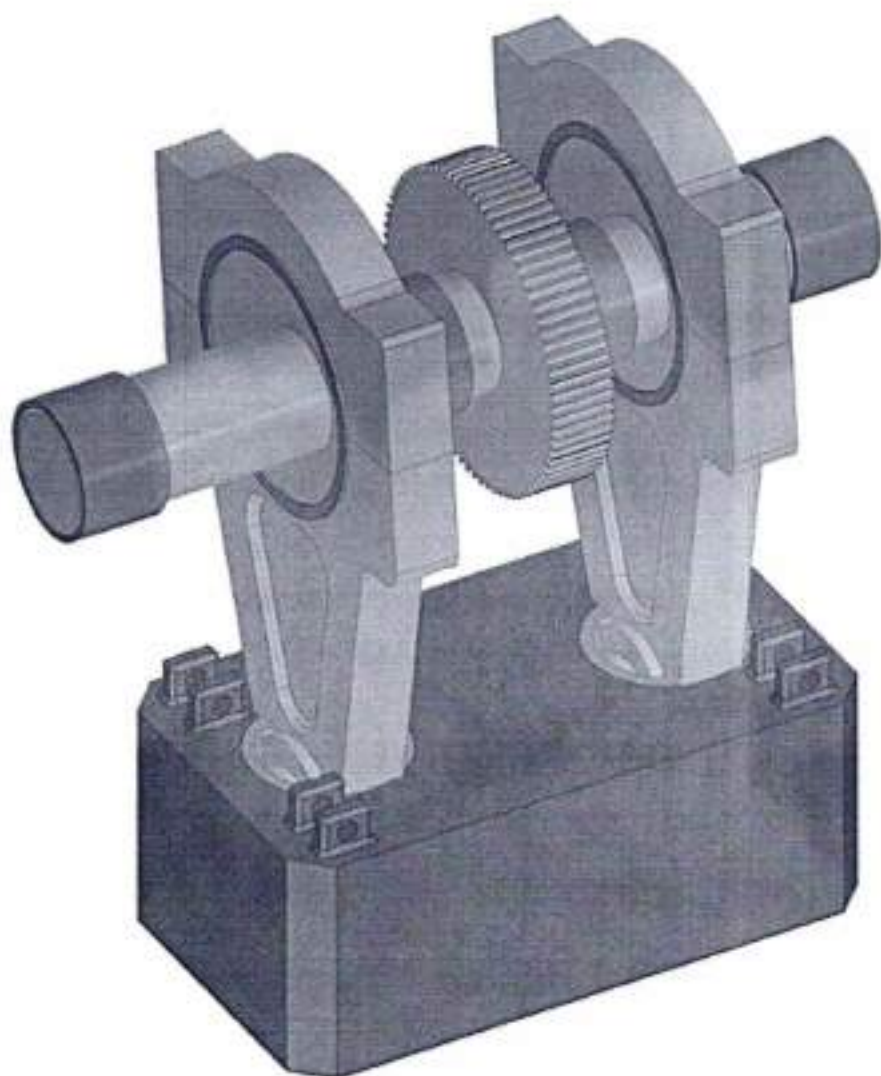
- 1) [www.sapr.ru](http://www.sapr.ru);
- 2) [www.thesis.com.ru](http://www.thesis.com.ru);
- 3) [www.qform3d.ru](http://www.qform3d.ru);
- 4) [www.mscsoftware.com](http://www.mscsoftware.com);
- 5) [www.transvalor.com](http://www.transvalor.com);
- 6) [www.simufact-americas.com](http://www.simufact-americas.com);
- 7) [www.tflex.ru](http://www.tflex.ru);
- 8) [www.ascon.ru](http://www.ascon.ru);
- 9) [www.cadfem.ru](http://www.cadfem.ru);
- 10) [www.ansys.ru](http://www.ansys.ru);
- 11) [www.fea.ru](http://www.fea.ru);
- 12) [www.plm.automation.siemens.com/ru\\_ru/products/nx/](http://www.plm.automation.siemens.com/ru_ru/products/nx/);
- 13) [www.adem.ru](http://www.adem.ru);
- 14) [www.comsol.com](http://www.comsol.com);
- 15) [www.mscsoftware.com](http://www.mscsoftware.com);
- 16) [www.nanocad.ru](http://www.nanocad.ru);
- 17) [www.autodesk.com](http://www.autodesk.com);
- 18) [www.3ds.com](http://www.3ds.com);
- 19) [www.ptc.com](http://www.ptc.com)
- 20) [www.plm.automation.siemens.com/ru\\_ru/](http://www.plm.automation.siemens.com/ru_ru/)

## Источники литературы

- 1) Свистунов В.Е., Кузнечно-штамповочное оборудование,  
[https://books.google.ru/books?id=rdrXgeWHmUIC&printsec=frontcover&hl=ru&source=gbs\\_ge\\_summary\\_r&cad=0#v=onepage&q&f=false](https://books.google.ru/books?id=rdrXgeWHmUIC&printsec=frontcover&hl=ru&source=gbs_ge_summary_r&cad=0#v=onepage&q&f=false)
- 2) <http://www.tflexcad.ru/download/documentation/>
- 3) Зенкевич О., Метод конечных элементов в технике,  
[http://pnu.edu.ru/media/filer\\_public/2013/04/10/6-5\\_zenkevich\\_1975.pdf](http://pnu.edu.ru/media/filer_public/2013/04/10/6-5_zenkevich_1975.pdf)
- 4) Зенкевич О., Морган К., Конечные элементы и аппроксимация,  
<http://www.rk5.msk.ru/Knigi/MKE/Zenkevich.pdf>
- 5) Farin G., Curves and Surfaces for Computer-Aided Geometric Design,  
<http://www.cin.ufpe.br/~mbs/livros/Curves%20and%20Surfaces%20for%20Computer%20Aided%20Geometric%20Design.pdf>

## Примеры заданий для расчетно-графической работы

**Задание №1.** Разработать узел исполнительного механизма двухкривошипного пресса с номинальной силой 100 тс для объёмной штамповки по подгруппам. В качестве исходного чертежа взять любое исполнение пресса, которое можно найти, например, в профильной литературе или паспорте пресса. При помощи мастера пересечений определить места, в которых отдельные детали пересекают соседние. Проверить сборку на работоспособность (кинематический анализ). Направление перемещение выходного звена должно совпадать с заданным.

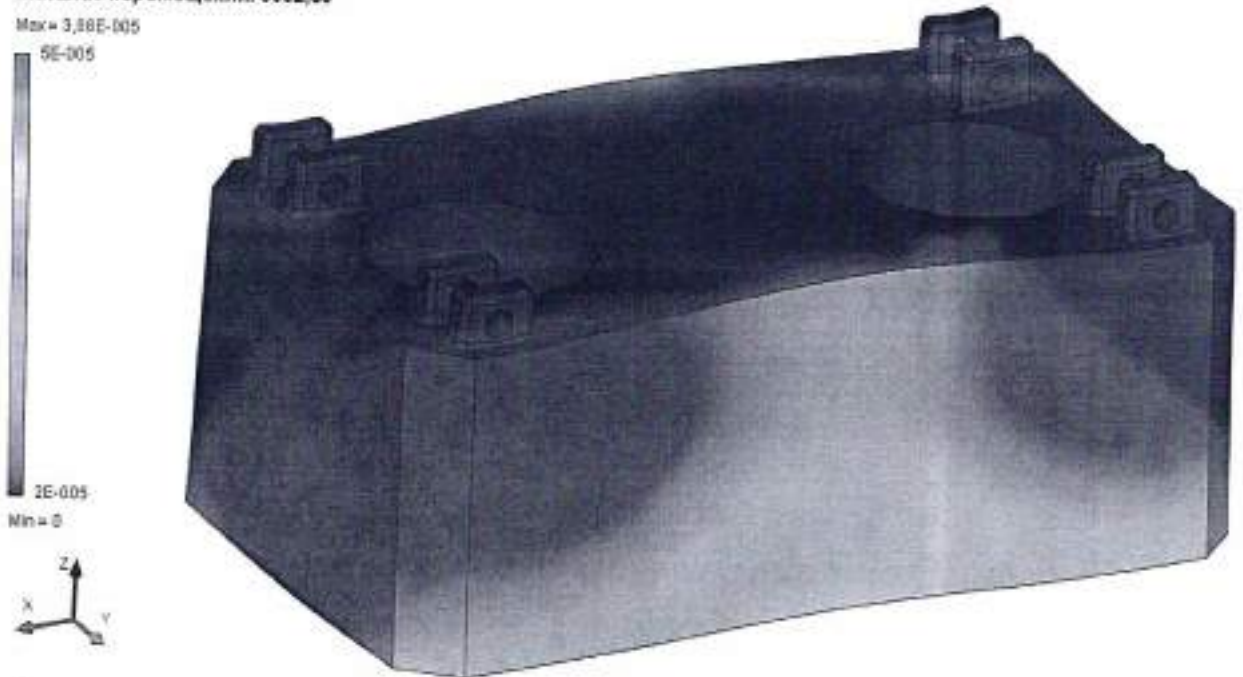


3D-модель сборки исполнительного механизма (ИМ)

Название основных узлов пресса: ИМ – исполнительный механизм; ГП – главный привод; СВ – система включения; ОБУ (С) – обще-вспомогательные устройства (станина); ОБУ (Ф) – обще-вспомогательные устройства (фундамент с виброгасителями).

**Задание №2.** Рассчитать в КЭ-программе узел исполнительного механизма из задания №1, а также входящие в него детали в условиях статического нагружения (результаты вычислений представлены ниже).

Задача: "Задача 0"  
 Перемещения, модуль, м  
 Масштаб перемещений: 3032,63  
 Max = 3,38E-005



а) перемещения в ползуне при нагружении его равномерно-распределённой номинальной силой 6,3 МН

Задача: "Растяжение"  
 Перемещения, модуль, м  
 Масштаб перемещений: 6034,02  
 Max = 1,89E-001



б) перемещения в шатуне при нагружении его растягивающей силой, численно равной весу ползуна 19,3 т

Задача: "Сжатие"  
 Перемещения, модуль, м  
 Масштаб перемещений: 205,37  
 Max = 0,000120



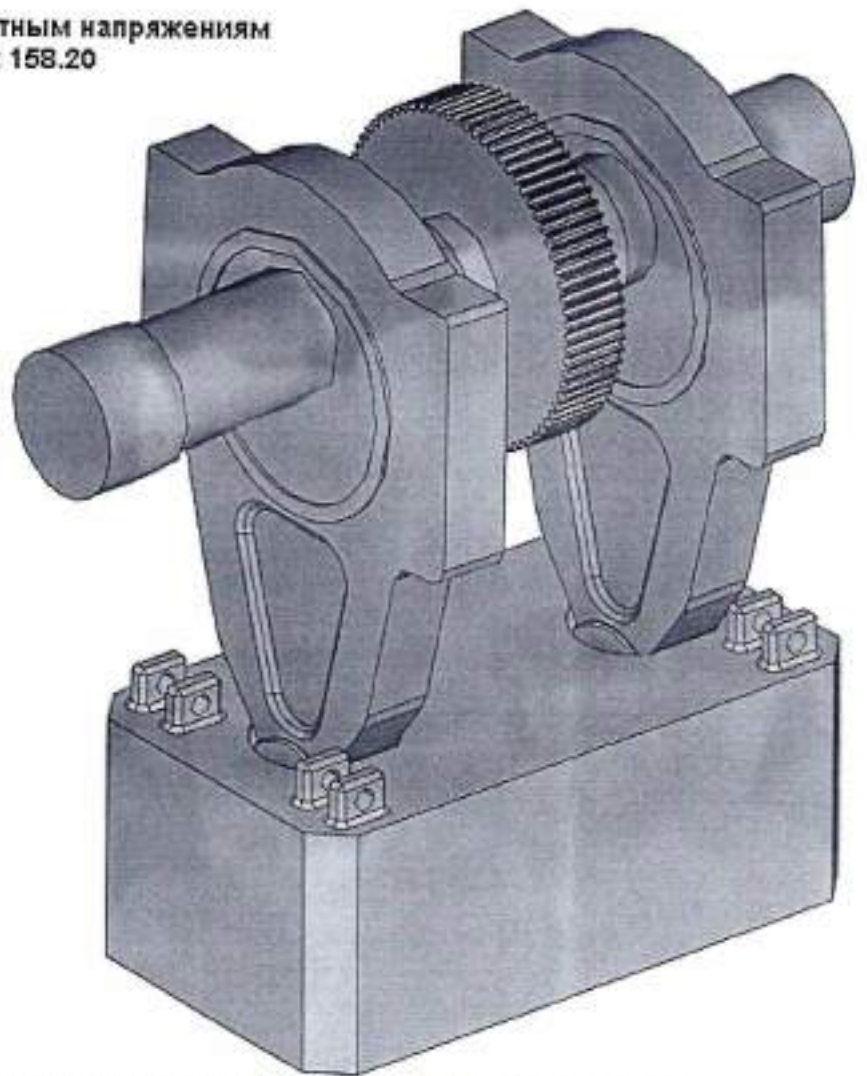
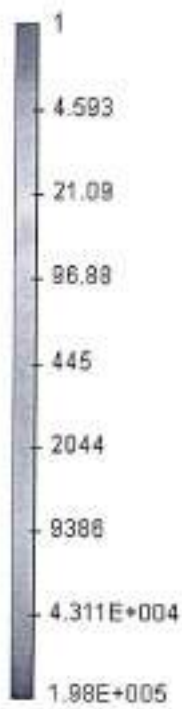
в) перемещения в шатуне при нагружении его сжимающей силой, численно равной номинальной силе прессы 6,3 МН

Задача: "Задача\_0"

К-т запаса по эквивалентным напряжениям

Масштаб перемещений: 158.20

Min = 0.3605

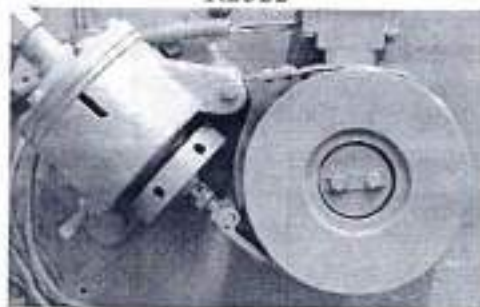


г) значение коэффициентов запаса (вычисленных по пределу текучести рассматриваемого материала – сталь) в ИМ в его НКП, при его нагружении с номинальной силой 6,3 МН



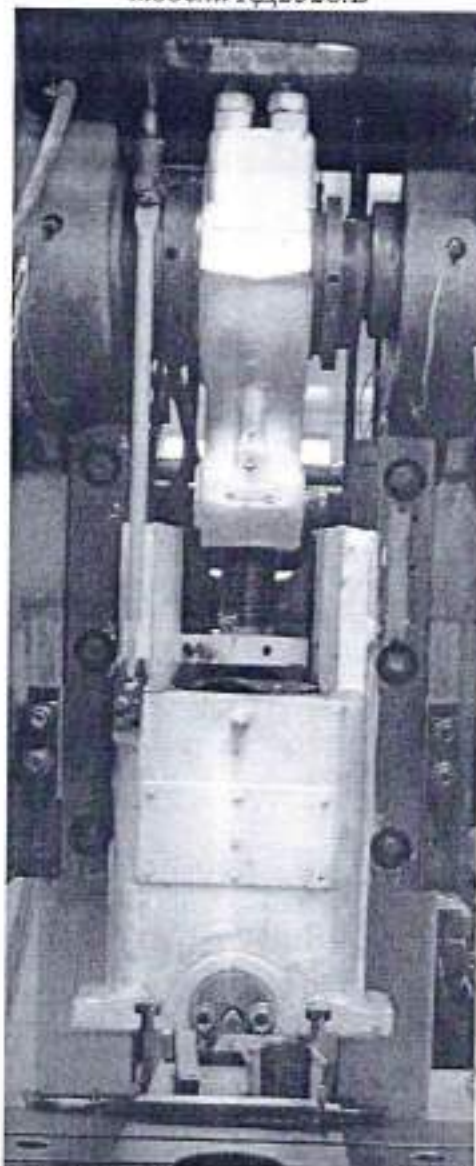
**Задание №3** (отчётное задание за семестр). Спроектировать любой из понравившихся узлов одной из КПМ, имеющейся в лабораториях кафедры «ОМДиАТ» и провести любой (статический, динамический, тепловой) численный расчет в ПО Т-Флекс или Инвентор.

*аклоняемый пресс открытого типа с С-образной станиной с силой 16 тс модели КД322*



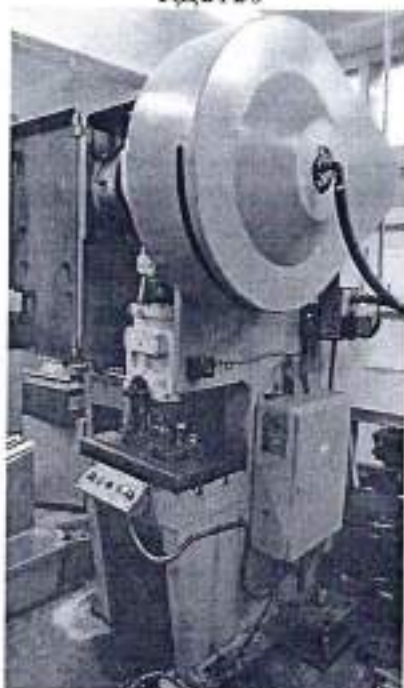
ленточный тормоз (СВ)

*ненаклоняемый пресс открытого типа с С-образной станиной с силой 63 тс модели КД2328.Б*



главный вал, шатун и ползун (ИМ)

*ненаклоняемый пресс открытого типа с С-образной станиной с силой 40 тс модели КД2126*



станина пресса (ОВУ(С))

Фотографии реальных КПМ и узлов, подходящих для 3D-проектирования

**Вариант билета на промежуточную аттестацию**

МИНИСТЕРСТВО НАУКИ И ВЫСШЕГО ОБРАЗОВАНИЯ РОССИЙСКОЙ ФЕДЕРАЦИИ

ФЕДЕРАЛЬНОЕ ГОСУДАРСТВЕННОЕ БЮДЖЕТНОЕ ОБРАЗОВАТЕЛЬНОЕ УЧРЕЖДЕНИЕ  
ВЫСШЕГО ОБРАЗОВАНИЯ  
«МОСКОВСКИЙ ПОЛИТЕХНИЧЕСКИЙ УНИВЕРСИТЕТ»  
(МОСКОВСКИЙ ПОЛИТЕХ)

---

Факультет \_\_\_\_\_ Машиностроения \_\_\_\_\_ Кафедра ОМДиАТ  
Дисциплина Компьютерное проектирование инструмента и оборудования для метизного производства  
Направление подготовки 15.03.01 «Машиностроение  
Профиль подготовки «Машины и технологии обработки металлов давлением в метизных производствах»  
Курс 4, семестр 8, форма обучения: очно-заочная

**БИЛЕТ № 1**

1. Приведите классификацию машин по принципу действия ОУ.
2. Защита расчетно-графической работы

Утверждено на заседании кафедры « \_\_\_\_\_ » \_\_\_\_\_ 201\_ г., протокол № \_\_\_\_\_

Зав. кафедрой \_\_\_\_\_ / П.А. Петров /