

Документ подписан простой электронной подписью
Информация о владельце:
ФИО: Максимов Алексей Борисович
Должность: директор
Дата подписания: 26.09.2023 11:09:56
Уникальный программный ключ:
8db180d1a3f02ac9e60521a5678742735c18b1dd

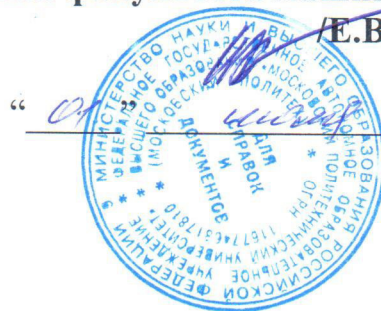
**МИНИСТЕРСТВО НАУКИ И ВЫСШЕГО ОБРАЗОВАНИЯ
РОССИЙСКОЙ ФЕДЕРАЦИИ**

Федеральное государственное автономное образовательное учреждение
высшего образования
«МОСКОВСКИЙ ПОЛИТЕХНИЧЕСКИЙ УНИВЕРСИТЕТ»

20.09.23

УТВЕРЖДАЮ

**Декан факультета машиностроения
/Е.В. Сафонов/**



2021 г.

РАБОЧАЯ ПРОГРАММА ДИСЦИПЛИНЫ

Проектирование узлов кузнечно-штамповочных машин и автоматов с применением ПЭВМ

Направление подготовки
15.03.01 Машиностроение

профиль подготовки
«Машины и технология обработки материалов давлением»

Квалификация (степень) выпускника
Бакалавр

Форма обучения
очная

Москва 2021

Программа дисциплины «Проектирование узлов кузнечно-штамповочных машин и автоматов с применением ПЭВМ» составлена в соответствии с требованиями ФГОС ВО и учебным планом по направлению **15.03.01 «Машиностроение»**, профиль **«Машины и технологии обработки материалов давлением»**

Программу составил


Доцент, к.т.н.



/М.А. Петров/

Программа дисциплины «Компьютерный практикум по инженерной графике» по направлению **15.03.01 «Машиностроение»**, профиль **«Машины и технологии обработки материалов давлением»** утверждена на заседании кафедры «Обработка материалов давлением и аддитивные технологии» «26» мая 2021 г. протокол № 10

Заведующий кафедрой
доцент, к.т.н.



/П.А. Петров/

Программа согласована с руководителем образовательной программы по направлению подготовки **15.03.01 «Машиностроение»**, профиль **«Машины и технологии обработки материалов давлением»**

Доц., к.т.н.



/ Е.В. Крутина /

« 10 » июня 20 21 г.

Программа утверждена на заседании учебно-методической комиссии факультета Машиностроения

Председатель комиссии



/ А.Н. Васильев /

« 04 » 02 20 21 г. Протокол: 18-01

Присвоен регистрационный номер:

15.03.01.01/03.2021. 67

1. Цели и задачи дисциплины

Целью изучения дисциплины является формирование у бакалавра знаний по проектированию узлов современного кузнечно-прессового оборудования (КПО).

Задачей дисциплины является:

- привитие бакалаврам навыков понимания концепции современного оборудования, в особенности механических кузнечно-прессовых машин (КПМ);
- знакомство с методологией выбора КПО для выполнения технологической операции;
- проведение лабораторных работ и ознакомление с работой КПМ.

Полученные знания позволят подготовить бакалавра к сдаче в соответствующем семестре по курсу дисциплины: экзамена – в пятом и восьмом семестрах.

В основу программы положены следующие дисциплины вариативной части первого блока, изучаемые студентами в Московском политехе:

1. Расчет и конструирование технологических машин для ОМД;
2. Специализированные САД/САЕ системы для расчета и проектирования технологических процессов обработки металлов давлением;
3. Моделирование технологических процессов;
4. Автоматизация кузнечно-штамповочных процессов;
5. Технология, оборудование и моделированиековки и объёмной штамповки;
6. Технология, оборудование и моделирование листовой штамповки;
7. Технология, оборудование и моделирование прокатки, волочения и прессования.

2. Место дисциплины в структуре ООП бакалавриата

Дисциплина «Проектирование узлов кузнечно-штамповочных машин и автоматов с применением ПЭВМ» входит в курс дисциплин вариативной части основной образовательной программы (ООП) бакалавриата и относится к дисциплинам по выбору студента. Дисциплина «Проектирование узлов кузнечно-штамповочных машин и автоматов с применением ПЭВМ» взаимосвязана со следующими дисциплинами ООП:

В базовой части первого блока:

- Высшая математика;
- Информационные технологии;
- Теоретическая механика;
- Инженерная графическая информация;
- Техническая механика (сопромат);

В вариативной части первого блока:

- Технологические машины и оборудование для получения изделий ОМД;
- Основы механизации и автоматизации технологических процессов ОМД;

3. Компетенции обучающегося, формируемые в результате освоения дисциплины

В результате освоения дисциплины у обучающихся формируются следующие компетенции и должны быть достигнуты следующие результаты обучения как этап формирования соответствующих компетенций:

Код компетенции	В результате освоения образовательной программы обучающийся должен обладать	Перечень планируемых результатов обучения по дисциплине
ПК2	Умение обеспечивать моделирование технических объектов и технологических процессов с использованием стандартных пакетов и средств автоматизированного проектирования, проводить эксперименты по заданным методикам с обработкой и анализом результатов	<p>знать:</p> <ul style="list-style-type: none"> - функционал современных стандартных прикладных пакетов программ для моделирования технических объектов и технологических процессов; <p>уметь:</p> <ul style="list-style-type: none"> - проводить эксперименты по заданным методикам с обработкой и анализом результатов; <p>владеть:</p> <ul style="list-style-type: none"> - инструментами моделирования технических объектов и технологических процессов;
ПК-14	Способность участвовать в работах по доводке и освоению технологических процессов в ходе подготовки производства новой продукции, проверять качество монтажа и наладки при испытаниях и сдаче в эксплуатацию новых образцов изделий, узлов и деталей выпускаемой продукции	<p>знать:</p> <ul style="list-style-type: none"> - методы проведения работ по доводке и освоению технологических процессов в ходе подготовки производства новой продукции. <p>уметь:</p> <ul style="list-style-type: none"> - проводить работы по доводке и освоению технологических процессов в ходе подготовки производства новой продукции. <p>владеть:</p> <ul style="list-style-type: none"> - методами проведения работ по доводке и освоению технологических процессов в ходе подготовки производства новой продукции.

ПК-15	Умение проверять техническое состояние и остаточный ресурс технологического оборудования, организовывать профилактический осмотр и текущий ремонт оборудования	<p>знать: - методы проверки состояния и остаточного ресурса технологического оборудования.</p> <p>уметь: - организовывать профилактический осмотр и текущий ремонт оборудования.</p> <p>владеть: - методикой организации профилактического осмотра и текущего ремонта технологического оборудования</p>
-------	--	--

4. Структура и содержание дисциплины

Общая трудоемкость дисциплины составляет **3** зачетных единиц (**108** академических часов; аудиторное время – 36 часов, из них: 18 часов лекций, 18 часов семинаров и практических занятий, время на самостоятельную работу – 72 часа.

Содержание разделов дисциплины

Общий обзор и классификация современных КПМ. Структура и устройство простейшего механического прессы. Принципиальные и кинематические схемы механических прессов. Программы для параметрического проектирования и создания 3D-сборок. Простейшие экспресс-расчёты в САЕ-модулях, интегрированные в системы параметрического проектирования.

Структура и содержание дисциплины «Проектирование узлов кузнечно-штамповочных машин и автоматов с применением ПЭВМ» по срокам и видам работы отражены в Приложении 1.

5. Образовательные технологии

Методика преподавания дисциплины «Проектирование узлов кузнечно-штамповочных машин и автоматов с применением ПЭВМ» и реализация квалифицированного подхода в изложении и восприятии материала предусматривает использование как традиционных форм проведения занятий (вербальные лекции, лабораторные работы, задачи для расчета на семинарах), так и современных интерактивных форм (сопровождение лекций показами слайдов презентации и фильмов, включая учебных, использование современных САПР для выполнения проектных работ и проведения расчетов).

6. Оценочные средства для текущего контроля успеваемости, промежуточной аттестации по итогам освоения дисциплины и учебно-методическое обеспечение самостоятельной работы студентов

В процессе обучения используются оценочные средства рубежного контроля успеваемости и промежуточных аттестаций и следующие виды самостоятельной работы:

- чтение рекомендуемой литературы при подготовке к лекционным, практическим и самостоятельным (контрольным) заданиям;
- выполнение контрольных заданий;
- рефераты, доклады на СНТК.

Планирование времени на самостоятельную работу студентам лучше осуществлять на весь семестр и предусматривать регулярное повторение пройденного учебного материала.

Для более углубленного изучения рекомендуется использовать издания, указанные в списке дополнительной литературы. Для расширения кругозора по смежным направлениям знаний следует использовать также сведения, полученные из Интернет-источников на соответствующих сайтах, а также проводить поиск в различных поисковых системах, таких как Yandex, Rambler, Google, а также сервисах, таких как Google Академия (Scholar), и пользоваться специализированными сайтами, например, <http://www.cyberleninka.ru>, а также рекомендованными преподавателем на лекционных занятиях.

Задание №1 может быть представлено не только машиностроительными изделиями, но и изделиями из автомобильной, аэрокосмической и других областей промышленности. На курсовой проект может быть дано расширенное задание №2 или №3 (на усмотрение преподавателя).

В программе настоящей дисциплины реализуется пяти (5) – балльная система оценки знаний. В течение каждого семестра учащемуся начисляются баллы, если он успешно выполнил несколько критериев. Максимальное количество баллов по одному критерию составляет 1. Каждый критерий (в соответствии с таблицей 1) отражает фактическую академическую успеваемость учащегося. Балл за посещаемость высчитывается на основании простой пропорциональной зависимости:

$$РБ = (РП * МБ)/100,$$

где РБ – реальный балл; РП – реальный процент посещаемости; МБ – максимальный балл по критерию.

В конце каждого семестра производится подсчёт набранных баллов. Если студент набирает максимально-возможное количество баллов за семестр, то он освобождается от ответа на дополнительные вопросы на зачёте.

Таблица 1. Расширяемый список критериев оценки знаний студентов

№	Критерий оценки	Макс. кол-во баллов
---	-----------------	---------------------

1	Посещаемость (100%)	1
2	Написаны две проверочные работы, причём по каждой из них ответы даны на:	
	- один вопрос	0,25
	- два вопроса	0,50
	- три вопроса	0,75
	- четыре вопроса	1
3	Сдан отчёт по первой части курса лабораторных работ по ОМД (корпус А, БС)	1
4	Сдан отчёт по второй части курса лабораторных работ по ОМД (2501, АВ)	1
5	Сдана презентация по описанию узла КПО	1
6	Сдана трёхмерная модель (3D-модель) простой сборки	1
7	Сдана трёхмерная модель (3D-модель) по отчётному заданию	1
8	Участие в семинаре по компьютерному моделированию и/или проектированию	1
9	Студент вошел в соавторы статьи	2
10	Участие в экскурсии на машиностроительный завод	1

7. Учебно-методическое обеспечение дисциплины

а) основная литература

1. Свистунов В.Е., Кузнечно-штамповочное оборудование. Кривошипные прессы, Издательство «МГИУ», Москва, 2008, с. 698.

2. Живов Л.И., Овчинников А.Г., Складчиков Е.Н., Кузнечно-штамповочное оборудование, 2006, с. 560.

б) дополнительная литература:

1. Логинов А.С. Конспект лекций по дисциплине «Автоматизация, робототехника и гибкие производственные системы кузнечно-штамповочного производства», Университет машиностроения, Москва, 2014.

2. Каплин А.Ф., Фазлулин Э.М. Методические указания «Проектировочный расчет муфт и тормозов» к выполнению курсового проекта по дисциплине «Кузнечно-штамповочное оборудование», Москва, МГТУ «МАМИ», 2010.

3. Кузнечно-штамповочное оборудование, под ред А.Н.Банкетова и Е.Н.Ланского, Москва, Машиностроение, 1982.

4. Кривошипные кузнечно-прессовые машины. Теория и проектирование, под ред. В. И. Власова, Москва, Машиностроение, 1982.

5. Игнатов А.А., Игнатова Т.А. Кривошипные горячештамповочные прессы, Москва, Машиностроение, 1984.

в) интернет-ресурсы

– электронная библиотека Университета

<http://lib.mami.ru/>

– учебные видеофильмы по КШО

<http://www.rutube.ru> и <http://www.youtube.com/>

(ключевые слова: кривошипный механический пресс, гидравлический пресс, кривошипно-ползунный механизм, обработка металлов давлением, детали машин)

– инженерные и машиностроительные порталы

<http://www.mtomd.info/>, <http://www.i-mash.ru/sm/>, <http://www.lbm.ru/>

– свободная энциклопедия

<https://ru.wikipedia.org>

– производителей ПО

<http://www.tflex.ru/>

<http://www.autodesk.ru/>

8. Материально-техническое обеспечение дисциплины

А. Аудиторный фонд. Компьютеризированная аудитория (АВ2509) и межкафедральная лаборатория САПР (АВ2514) оснащены персональными компьютерами и проекторами, что позволяет проводить полноценные лекционные и лабораторные занятия.

Б. Лабораторный фонд. Кузнечно-прессовое оборудование в лабораториях Аомд (БС) и АВ2102 (АВ). Наименование имеющегося КШО: кривошипные листовые ножницы (гильотинные) с наклонным ножом НК3418, пресс чеканочный кривошипно-коленный модели КБ8336, пресс-автомат 8-ми позиционный модели АА-821, наклоняемый пресс открытого типа с С-образной станиной с силой 16 тс модели К2322, ненаклоняемый пресс открытого типа с С-образной станиной с силой 40 тс модели КД2126, ненаклоняемый пресс открытого типа с С-образной станиной с силой 63 тс модели КД2328.Б.

В. Программное обеспечение, установленное в компьютеризированной аудитории (АВ2509) и межкафедральной лаборатории САПР (АВ2514). Тип лицензий на ПО: студенческие/учебные версии. Название ПО: Т-Флекс, Автодеск Инвентор.

Для подготовки студентов к зачету используются следующие инструменты:

1. Доступная основная литература по дисциплине на электронном и бумажном носителе.
2. Формирование конспекта лекций студентом.
3. Проведение тестовых и контрольных заданий.

МИНИСТЕРСТВО НАУКИ И ВЫСШЕГО ОБРАЗОВАНИЯ РОССИЙСКОЙ
ФЕДЕРАЦИИ
ФЕДЕРАЛЬНОЕ ГОСУДАРСТВЕННОЕ БЮДЖЕТНОЕ ОБРАЗОВАТЕЛЬНОЕ
УЧРЕЖДЕНИЕ ВЫСШЕГО ОБРАЗОВАНИЯ
**«МОСКОВСКИЙ ПОЛИТЕХНИЧЕСКИЙ УНИВЕРСИТЕТ»
(МОСКОВСКИЙ ПОЛИТЕХ)**

Направление подготовки
"Машиностроение" (15.03.01),
профиль подготовки **"Машины и технологии обработки
материалов давлением"**

Квалификация (степень) выпускника - **бакалавр**
Форма обучения – **очная**

*Вид профессиональной деятельности: производственно-технологическая,
проектно-конструкторская, научно-исследовательская*

Кафедра: Обработка материалов давлением и аддитивные технологии

ФОНД ОЦЕНОЧНЫХ СРЕДСТВ ПО ДИСЦИПЛИНЕ

**« Проектирование узлов кузнечно-штамповочных машин и автоматов с
применением ПЭВМ»**

- Состав: 1. Паспорт фонда оценочных средств
2. Описание оценочных средств
- 2.1. Контрольные вопросы
 - 2.2. Курсовой проект
 - 2.3. Практические работы
 - 2.4. Лабораторные работы
 - 2.5. Экзаменационные билеты

Составитель:

Доцент, к.т.н., Петров М.А.

Москва 2021

ПОКАЗАТЕЛЬ УРОВНЯ СФОРМИРОВАННОСТИ КОМПЕТЕНЦИЙ

Таблица 1

Проектирование узлов кузнечно-штамповочных машин и автоматов с применением ПЭВМ»			
ФГОС ВО 15.03.01 «Машиностроение»			
В процессе освоения данной дисциплины студент формирует и демонстрирует следующие профессиональные компетенции:			
КОМПЕТЕНЦИИ			
ИНДЕКС	ФОРМУЛИРОВКА	Перечень компонентов	Технология формирования компетенций
ПК-2	Умение обеспечивать моделирование технических объектов и технологических процессов с использованием стандартных пакетов и средств автоматизированного проектирования, проводить эксперименты по заданным методикам и анализом результатов	<p>знать:</p> <ul style="list-style-type: none"> - функционал современных стандартных прикладных пакетов программ для моделирования технических объектов и технологических процессов; <p>уметь:</p> <ul style="list-style-type: none"> - проводить эксперименты по заданным методикам с обработкой и анализом результатов; <p>владеть:</p> <ul style="list-style-type: none"> - инструментами моделирования технических объектов и технологических процессов; 	<p>лекция, практические занятия, самостоятельная работа</p>
			<p style="text-align: center;">Формы оценки</p> <p>Э, КП</p>
			<p style="text-align: center;">Стелени уровня освоения компетенций</p> <p>Базовый уровень: воспроизводство полученных знаний в ходе текущего контроля; умение решать типовые задачи, принимать профессиональные и управленческие решения по известным алгоритмам, правилам и методикам</p> <p>Повышенный уровень: практическое применение полученных знаний в процессе выполнения лабораторных работ и курсовой работы; готовность решать практические задачи повышенной сложности, нетиповые задачи, принимать профессиональные и управленческие решения в условиях неполной определенности, при недостаточном документальном, нормативном и методическом обеспечении</p>

ПК-14	Способность участвовать в работах по доводке и освоению технологических процессов в ходе подготовки производства новой продукции, проверять качество монтажа и наладки при испытаниях и сдаче в эксплуатацию новых образцов изделий, узлов и деталей выпускаемой продукции	<p>знать:- методы проведения работ по доводке и освоению технологических процессов в ходе подготовки производства новой продукции.</p> <p>уметь:- проводить работы по доводке и освоению технологических процессов в ходе подготовки производства новой продукции.</p> <p>владеть:- методами проведения работ по доводке и освоению технологических процессов в ходе подготовки производства новой продукции.</p>	лекция, лабораторные занятия, самостоятельная работа	Э	<p>Базовый уровень: воспроизводство полученных знаний в ходе текущего контроля; умение решать типовые задачи, принимать профессиональные и управленческие решения по известным алгоритмам, правилам и методикам</p> <p>Повышенный уровень: практическое применение полученных знаний в процессе выполнения лабораторных работ; готовность решать практические задачи повышенной сложности, нестандартные задачи, принимать профессиональные и управленческие решения в условиях неполной определенности, при недостаточном документальном, нормативном и методическом обеспечении</p>
ПК-15	Умение проверять техническое состояние и остаточный ресурс технологического оборудования, организовывать профилактический осмотр и текущий ремонт оборудования	<p>знать: - методы проверки состояния и остаточного ресурса технологического оборудования.</p> <p>уметь: - организовывать профилактический осмотр и текущий ремонт оборудования.</p> <p>владеть: - методикой организации профилактического осмотра и текущего ремонта технологического оборудования</p>	лекция, лабораторные занятия, самостоятельная работа	Э	<p>Базовый уровень: воспроизводство полученных знаний в ходе текущего контроля; умение решать типовые задачи, принимать профессиональные и управленческие решения по известным алгоритмам, правилам и методикам</p> <p>Повышенный уровень: практическое применение полученных знаний в процессе выполнения лабораторных работ; готовность ре-</p>

					шать практические задачи повышенной сложности, нетиповые задачи, принимать профессиональные и управленческие решения в условиях неполной определенности, при недостаточном документальном, нормативном и методическом обеспечении
--	--	--	--	--	---

** - Сокращения форм оценочных средств см. в приложении 2 к рабочей программе.

Приложение 2
к рабочей программе

**Перечень оценочных средств по дисциплине
«Проектирование узлов кузнечно-штамповочных машин и автоматов с
применением ПЭВМ»**

№ ОС	Наименование оценочного средства	Краткая характеристика оценочного средства	Представление оценочного средства в ФОС
1	Устный опрос (3 - зачет)	Диалог преподавателя со студентом, цель которого – систематизация и уточнение имеющихся у студента знаний, проверка его индивидуальных возможностей усвоения материала	Вопросы к экзамену
3	Практические работы (ПР)	развитие навыков работы с инструментами САПР (CAD) и создание сложных конструкций и сборок существующих машин. Отчетность: составление отчета объемом не менее 10 страниц.	Темы практических работ в приложении Б рабочей программы. Шкала оценки по п.6 рабочей программы

Примеры заданий

Задание №1 (наработка навыков по 3D-проектированию сложных сборок). Построить 3D-модели деталей регулятора давления на основании детализированных чертежей. Собрать сборку на основе построенных 3D-компонентов. Назначить каждой детали материал и создать фотореалистичное изображение.

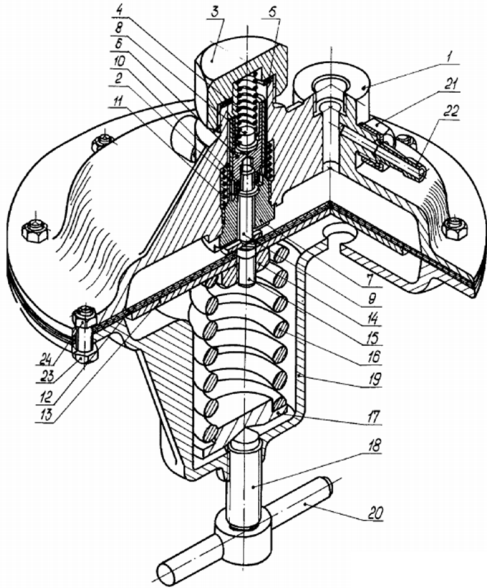
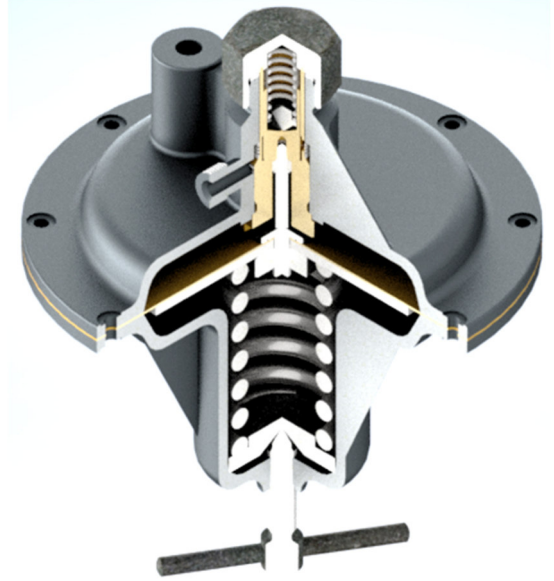
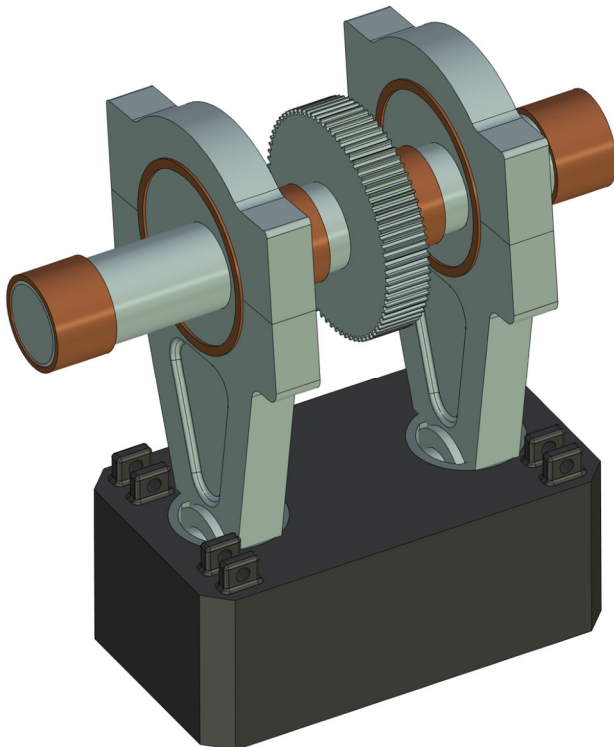


чертёж сборки



фотореалистичная модель 3D-сборки
(ПО Инвентор)



Задание №2 (тренировка на умение чтения машиностроительного чертежа). Разработать узел исполнительного механизма кривошипного двухшатунного пресса с номинальной силой 100 тс для объёмной штамповки по подгруппам. В качестве исходного чертежа взять любое исполнение пресса, которое можно найти, например, в профильной литературе или паспорте пресса. При помощи мастера пересечений опреде-

3D-модель сборки исполнительного механизма (ИМ)

лить места, в которых отдельные детали пересекают соседние. Проверить сборку на работоспособность (кинематический анализ). Направление перемещение выходного звена должно совпадать с заданным.

Название основных узлов прессы:

ИМ – исполнительный механизм;

ГП – главный привод;

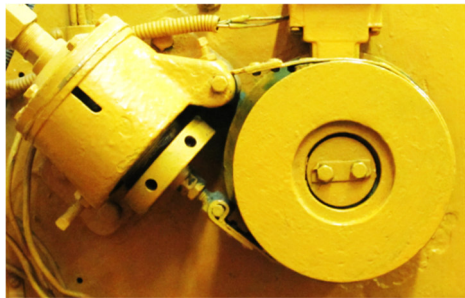
СВ – система включения;

ОВУ (С) – обще-вспомогательные устройства (станина);

ОВУ (Ф) – обще-вспомогательные устройства (фундамент с виброгасителями).

Задание №3 (отчётное задание за семестр). Спроектировать любой из понравившихся узлов одной из КПП, имеющейся в лабораториях кафедры «ОМДиАТ».

Наклоняемый пресс открытого типа с С-образной станиной с силой 16 тс модели К2322



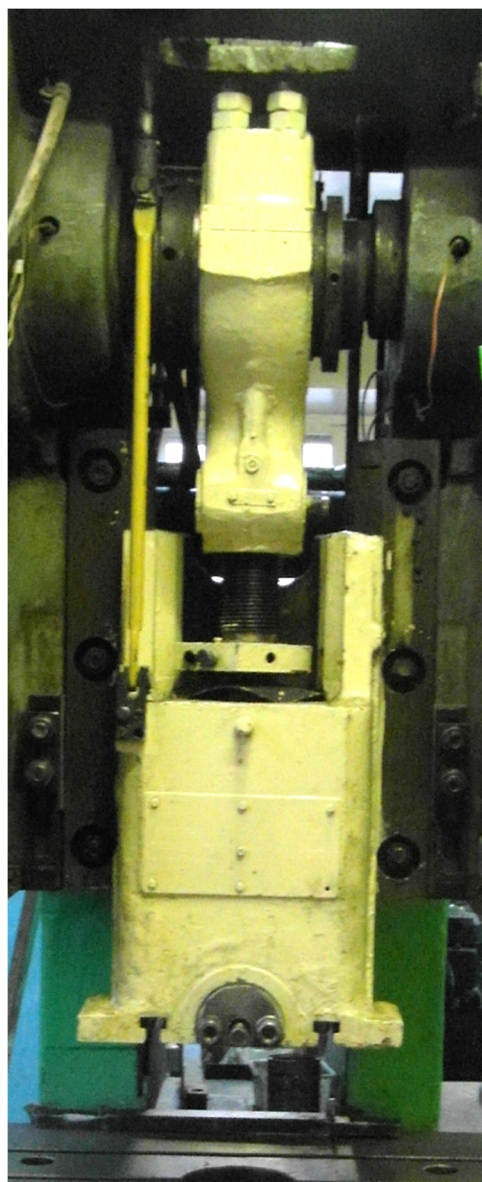
ленточный тормоз (СВ)

ненаклоняемый пресс открытого типа с С-образной станиной с силой 63 тс модели КД2328.Б

ненаклоняемый пресс открытого типа с С-образной станиной с силой 40 тс модели КД2126



станина пресса (ОВУ(С))



главный вал, шатун и ползун (ИМ)

Фотографии реальных КПМ и узлов, подходящих для 3D-проектирования