

Документ подписан простой электронной подписью

Информация о владельце:

ФИО: Максимов Алексей Борисович

Должность: директор департамента по образовательной политике

Дата подписания: 04.10.2023 17:06:29

Уникальный программный ключ:

8db180d1a3f02ac9e60521a567274273518b1d6

МИНИСТЕРСТВО НАУКИ И ВЫСШЕГО ОБРАЗОВАНИЯ РОССИЙСКОЙ ФЕДЕРАЦИИ

ФЕДЕРАЛЬНОЕ ГОСУДАРСТВЕННОЕ АВТОНОМНОЕ ОБРАЗОВАТЕЛЬНОЕ УЧРЕЖДЕНИЕ ВЫСШЕГО ОБРАЗОВАНИЯ

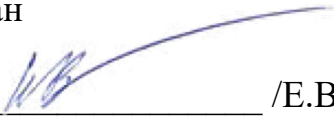
«МОСКОВСКИЙ ПОЛИТЕХНИЧЕСКИЙ УНИВЕРСИТЕТ»

**(МОСКОВСКИЙ ПОЛИТЕХ)**

Факультет машиностроения

УТВЕРЖДАЮ

Декан

 /Е.В. Сафонов/

«27» апреля 2023 г.

## РАБОЧАЯ ПРОГРАММА ДИСЦИПЛИНЫ

### Электронные устройства

Направление подготовки

**11.03.01 Радиотехника**

Профиль

**Интеллектуальная радиоэлектроника и промышленный интернет вещей**

Квалификация

**Бакалавр**

Формы обучения

**очная**

Москва, 2023 г.

**Разработчик(и):**

Профессор кафедры АиУ, д.т.н. доцент



/ В.Р. Гасияров

**Согласовано:**

Заведующий кафедрой «Автоматика и управление»,  
д.т.н., профессор



/А.А. Радионов/

Руководитель образовательной программы  
д.т.н., профессор



/А.А. Радионов/

## Содержание

1	Цели, задачи и планируемые результаты обучения по дисциплине .....	4
2	Место дисциплины в структуре образовательной программы .....	5
3	Структура и содержание дисциплины .....	5
3.1	Виды учебной работы и трудоемкость .....	5
3.2	Тематический план изучения дисциплины .....	6
3.3	Содержание дисциплины .....	8
3.4	Тематика семинарских/практических и лабораторных занятий .....	9
3.5	Тематика курсовых проектов (курсовых работ) .....	9
4	Учебно-методическое и информационное обеспечение .....	9
4.1	Нормативные документы и ГОСТы .....	9
4.2	Основная литература .....	9
4.3	Дополнительная литература .....	10
4.4	Электронные образовательные ресурсы .....	10
4.5	Лицензионное и свободно распространяемое программное обеспечение .....	10
4.6	Современные профессиональные базы данных и информационные справочные системы .....	10
5	Материально-техническое обеспечение .....	11
6	Методические рекомендации .....	11
6.1	Методические рекомендации для преподавателя по организации обучения .....	11
6.2	Методические указания для обучающихся по освоению дисциплины .....	12
7	Фонд оценочных средств .....	12
7.1	Методы контроля и оценивания результатов обучения .....	13
7.2	Шкала и критерии оценивания результатов обучения .....	15
7.3	Оценочные средства .....	20

## 1 Цели, задачи и планируемые результаты обучения по дисциплине

Целью изучения дисциплины является приобретение студентами теоретических и практических знаний в области электронной техники, её исследования для обеспечения высокоэффективного функционирования средств управления, контроля и испытаний электронных устройств.

Задачи дисциплины:

- формирование первоначальных знаний и умений чтения схем, используемых в электронных устройствах,
- получение навыков решения стандартных задач использования устройств электроники при разработке и использовании технических средств автоматических систем.

Обучение по дисциплине «Электронные устройства» направлено на формирование у обучающихся следующих компетенций:

Код и наименование компетенций	Индикаторы достижения компетенции	Наименование показателя оценивания
ПК-1 Способен выполнять расчет и проектирование деталей, узлов и устройств радиотехнических систем в соответствии с техническим заданием, в том числе с использованием средств автоматизации проектирования	ИПК-1.1 Понимает принципы конструирования отдельных деталей, узлов и устройств радиотехнических систем, выбирает системы автоматизированного проектирования радиотехнических систем. ИПК-1.2 Работает с программными средствами с использованием современных прикладных программ по расчету радиотехнических систем ИПК-1.3 Рассчитывает и проектирует детали, узлы и устройства радиотехнические системы в соответствии с техническим заданием с использованием средств автоматизации проектирования	<b>Знать:</b> основные схемы электронных устройств, их составные части и физические принципы на которых основывается их работы; устройство основных электронных аналоговых и цифровых устройств. <b>Уметь:</b> читать и анализировать электрические схемы, проверять корректность и безопасность подключения электронных устройств в схемах, использовать специализированное программное обеспечение для схемотехнического проектирования и оформления эксплуатационной документации. <b>Владеть:</b> навыками расчёта и проектирования схем с использованием электронных устройств, разработки плана испытаний и анализа электронных аналоговых и цифровых устройств и схем.

## 2 Место дисциплины в структуре образовательной программы

Дисциплина относится к части, формируемой участниками образовательных отношений, блока Б1 «Дисциплины (модули)».

Дисциплина непосредственно связана со следующими дисциплинами и практиками ООП:

Комплексы технических средств в системах автоматического управления;  
САПР радиоэлектронных средств;  
Схемотехника электронных устройств;  
Физические основы микроэлектроники;  
Основы теории цепей.

## 3 Структура и содержание дисциплины

Общая трудоемкость дисциплины составляет 7 зачетных единиц (252 часов).

### 3.1 Виды учебной работы и трудоемкость (по формам обучения)

#### 3.1.1 Очная форма обучения

№ п/п	Вид учебной работы	Количество часов	Семестры	
			5	6
<b>1</b>	<b>Аудиторные занятия</b>	<b>126</b>	<b>54</b>	<b>72</b>
	В том числе:			
1.1	Лекции	72	36	36
1.2	Семинарские/практические занятия	18	0	18
1.3	Лабораторные занятия	36	18	18
<b>2</b>	<b>Самостоятельная работа</b>	<b>126</b>	<b>54</b>	<b>72</b>
	В том числе:			
2.1	Подготовка к контрольным работам	18		18
2.2	Подготовка к практическим занятиям	18		18
2.3	Выполнение семестровой работы	18	18	
2.4	Подготовка отчётов по лабораторным работам	36	18	18
2.5	Подготовка к зачету	18	18	
2.6	Подготовка к экзамену	18		18
<b>3</b>	<b>Промежуточная аттестация</b>			
	Зачет/диф.зачет/экзамен		зачёт	экзамен
	<b>Итого</b>	<b>252</b>	<b>108</b>	<b>144</b>

### 3.2 Тематический план изучения дисциплины (по формам обучения)

#### 3.2.1 Очная форма обучения

№ п/п	Разделы/темы дисциплины	Трудоемкость, час					
		Всего	Аудиторная работа				Самостоятельная работа
			Лекции	Семинарские/ практические занятия	Лабораторные занятия	Практическая подготовка	
<b>1</b>	<b>Раздел 1. Основные понятия. Электрические сигналы</b>	<b>10</b>	<b>6</b>	<b>0</b>	<b>0</b>		<b>4</b>
1.1	Тема 1. Введение Электрические сигналы. Временное и спектральное представление. Усиление электрических сигналов.		4				2
1.2	Тема 2. Модуляция сигналов (амплитудная, импульсно-кодовая, широтно-импульсная). Фильтрация сигналов. Преобразование электрической энергии (проводится с использованием ИОТ)		2				2
<b>2</b>	<b>Раздел 2. Основы теории электронных усилителей</b>	<b>92</b>	<b>28</b>	<b>0</b>	<b>18</b>		<b>46</b>
2.1	Тема 1. Основные характеристики усилителей.		2				4
2.2	Тема 2. Общие положения теории электронных усилителей		2		2		4
2.3	Тема 3. Влияние обратной связи на коэффициент усиления. Влияние обратной связи на нестабильность усилителя. Влияние обратной связи на нелинейные искажения и шумы усилителя		2		2		4
2.4	Тема 4. Влияние обратной связи входное и выходное сопротивление усилителя. Устойчивость усилителя с обратной связью. Коррекция частотных характеристик для обеспечения устойчивости усилителя		4		2		4
2.5	Тема 5. Принципы построения усилительных каскадов. Цепи создания и стабилизации режима		4		2		6

	покоя. Элементы связи усилительных устройств						
2.6	Тема 6. Операционный усилитель. Модели операционного усилителя. Масштабирующий инвертирующий усилитель. Масштабирующий неинвертирующий усилитель		4		2		4
2.7	Тема 7. Суммирующий усилитель. Вычитающий усилитель. Интегрирующий усилитель. Нелинейные функциональные преобразователи сигналов		2		2		4
2.8	Тема 8. Линейные усилители мощности		2		2		4
2.9	Тема 9. Усилители мощности ключевого типа		2				4
2.10	Тема 10. Автогенераторы гармонических колебаний. Назначение, принципы построения, Генераторы RC, LC-типа		2		2		4
2.11	Тема 11. Сглаживающий электрический фильтр. Активные фильтры. Резонансные фильтры. Индуктивные фильтры. Многозвенные электрические фильтры		2		2		4
<b>3</b>	<b>Раздел 3. Логические функции. Основы алгебры логики.</b>	<b>32</b>	<b>8</b>	<b>4</b>	<b>4</b>		<b>16</b>
3.1	Тема 1. Логические функции и способы их представления. Основы алгебры логики (функции НЕ, ИЛИ, И). Логические элементы И-НЕ, ИЛИ-НЕ		2				4
3.2	Тема 2. Синтез логических устройств. Выбор системы логических элементов. Минимизация логических функций		2	2	2		4
3.3	Тема 3. Логические уровни, нагрузочная способность. Логические элементы с тремя состояниями. Быстродействие логических элементов		2		2		4
3.4	Тема 4. Помехоустойчивость логических элементов. Специальные типы логических элементов		2	2			4
<b>4</b>	<b>Раздел 4. Цифровые устройства</b>	<b>118</b>	<b>30</b>	<b>14</b>	<b>14</b>		<b>60</b>

4.1	Тема 1. Классификация цифровых устройств, Мультиплексор. Демльтиплексор. Дешифратор.		4	2	2		8
4.2	Тема 2. Шифратор. Полусумматор. Сумматор. Вычитатель		4	2	2		8
4.3	Тема 3. Умножитель. Схема контроля четности. Компаратор		4	2	2		8
4.4	Тема 4. Классификация последовательных цифровых устройств. Триггеры (Общие сведения и классификация). SR-триггер. RS-триггер. D-триггер.		4	2	2		8
4.5	Тема 5. JK-триггер. T-триггер. Регистры (Общие сведения и классификация). Параллельные регистры		4	2	2		8
4.6	Тема 6. Последовательные регистры. Универсальные регистры. Счетчика (Общие сведения и классификация).		4	2	2		8
4.7	Тема 7. Двоичные асинхронные счетчики. Двоичные вычитающие асинхронные счетчики. Синхронные счетчики. Синхронные двоичные счетчики.		4	2			6
4.8	Тема 8. Общие сведения. Одновибраторы. Мультивибраторы		2		2		6
<b>Итого</b>		<b>252</b>	<b>72</b>	<b>18</b>	<b>36</b>		<b>126</b>

### 3.3 Содержание дисциплины

#### Раздел 1. Основные понятия. Электрические сигналы

В разделе изучаются базовые понятия электронных устройств. Рассматриваются классификации и основные характеристики электрических сигналов и процессов их преобразования и обработки.

#### Раздел 2. Основы теории электронных усилителей

Раздел посвящён теории электронных усилителей. Рассматриваются параметры и характеристики усилителей, влияние конструкции усилителей на эти характеристики. Изучаются принципы построения различных усилительных каскадов, в том числе многокаскадные усилители.

#### Раздел 3. Логические функции. Основы алгебры логики.

Раздел посвящён изучению алгебры логики и её применения в конструировании электронных устройств. Рассматриваются базовые логические элементы, их конструкция и параметры.

#### Раздел 4. Цифровые устройства

Раздел посвящён широкому классу цифровых устройств, их схемотехническим характеристикам, параметрам: (де-)мультиплексоры, (де-)шифраторы, сумматоры, умножители, триггеры, счётчики и регистры.



### 3.4 Тематика семинарских/практических и лабораторных занятий

#### 3.4.1 Семинарские/практические занятия

Семинар 1-2. Системы счисления. Переводы чисел из одной системы в любую другую. Математические операции в двоичной системе счисления.

Семинар 3 Основные законы алгебры логики. Логические операции, аксиомы и законы.

Семинар 4-5. Минимизация логических функций. Карты Карно.

Семинар 6-7. Схемотехника логических элементов. Диодно-транзисторная логика. Транзисторно-транзисторная логика.

Семинар 8-9. Эмиттерно-связанная логика. Логика на комплементарных МОП транзисторах. TTL логика.

#### 3.4.2 Лабораторные занятия

Лабораторное занятие 1-2. Лабораторная работа №1. Исследование усилительного каскада на биполярном транзисторе.

Лабораторное занятие 3-4. Лабораторная работа №2. Исследование дифференциального усилительного

Лабораторное занятие 4-6. Лабораторная работа №3. Исследование операционного усилителя

Лабораторное занятие 7-8. Лабораторная работа №4 Исследование усилителя мощности

Лабораторное занятие 9-10. Лабораторная работа №5. Исследование функций алгебры логики

Лабораторное занятие 11-12. Лабораторная работа №6. Исследование шифраторов;

Лабораторное занятие 13-14. Лабораторная работа №7 Исследование Дешифраторов

Лабораторное занятие 15-16. Лабораторная работа №8. Исследование демультимплексора, мультимплексора

Лабораторное занятие 17-18. Лабораторная работа №9. Исследование триггеров

### 3.5 Тематика курсовых проектов (курсовых работ)

Не предусмотрено

## 4 Учебно-методическое и информационное обеспечение

### 4.1 Нормативные документы и ГОСТы

Не предусмотрены

### 4.2 Основная литература

1. Миловзоров, О. В. Электроника : учебник для вузов / О. В. Миловзоров, И. Г. Панков. — 6-е изд., перераб. и доп. — Москва : Издательство Юрайт, 2023. — 344 с. — (Высшее образование). — ISBN 978-5-534-00077-1. — Текст : электронный // Образовательная платформа Юрайт [сайт]. — URL: <https://urait.ru/bcode/510731>.

2. Богаченков, А. Н. Цифровые устройства и микропроцессоры : методические указания / А. Н. Богаченков. — Москва : РТУ МИРЭА, 2022. — 77 с. — Текст : электронный // Лань : электронно-библиотечная система. — URL: <https://e.lanbook.com/book/240125>.

3. Верховая, Г. В. Аналоговые устройства автоматики : учебное пособие / Г. В. Верховая, С. В. Акимов, К. В. Белоус. — Санкт-Петербург : СПбГУТ им. М.А. Бонч-Бруевича, 2019. — 67 с. — Текст : электронный // Лань : электронно-библиотечная система. — URL: <https://e.lanbook.com/book/180217>.

4. Элементарные основы электроники и схемотехники : учебное пособие. — Горно-Алтайск : ГАГУ, 2022. — 71 с. — Текст : электронный // Лань : электронно-библиотечная система. — URL: <https://e.lanbook.com/book/271106>.

### 4.3 Дополнительная литература

1. Белов, Л. А. Радиоэлектроника. Формирование стабильных частот и сигналов : учебник для вузов / Л. А. Белов. — 3-е изд., перераб. и доп. — Москва : Издательство Юрайт, 2023. — 268 с. — (Высшее образование). — ISBN 978-5-534-14694-3. — Текст : электронный // Образовательная платформа Юрайт [сайт]. — URL: <https://urait.ru/bcode/515389>.

2. Новожилов, О. П. Схемотехника радиоприемных устройств : учебное пособие для вузов / О. П. Новожилов. — 2-е изд., испр. и доп. — Москва : Издательство Юрайт, 2023. — 256 с. — (Высшее образование). — ISBN 978-5-534-05574-0. — Текст : электронный // Образовательная платформа Юрайт [сайт]. — URL: <https://urait.ru/bcode/514088>.

3. Цифровая техника систем управления : учебное пособие / В. И. Бойков, Г. И. Болтунов, С. В. Быстров [и др.]. — Санкт-Петербург : НИУ ИТМО, 2018. — 139 с. — Текст : электронный // Лань : электронно-библиотечная система. — URL: <https://e.lanbook.com/book/136495>.

4. Борисенко, А. Л. Схемотехника аналоговых электронных устройств. Функциональные узлы аналоговых устройств : учебное пособие / А. Л. Борисенко. — Санкт-Петербург : СПбГПУ, 2016. — 127 с. — ISBN 978-5-7422-4979-5. — Текст : электронный // Лань : электронно-библиотечная система. — URL: <https://e.lanbook.com/book/89814>.

### 4.4 Электронные образовательные ресурсы

Не предусмотрено

### 4.5 Лицензионное и свободно распространяемое программное обеспечение

1. Microsoft-Office
2. NI-Multisim
3. Microsoft-Windows

### 4.6 Современные профессиональные базы данных и информационные справочные системы

1. Единое окно доступа к образовательным ресурсам Федеральный портал <http://window.edu.ru>

2. Компьютерные информационно-правовые системы «Консультант» <http://www.consultant.ru>, «Гарант» <http://www.garant.ru>

3. Официальный интернет-портал правовой информации <http://pravo.gov.ru>.

4. Научная электронная библиотека <http://www.elibrary.ru>

5. Российская государственная библиотека <http://www.rsl.ru>

## **5 Материально-техническое обеспечение**

1. Компьютерный класс с предустановленным программным обеспечением, указанным в п. 7.3, мультимедийное оборудование (проектор, персональный компьютер преподавателя).

2. Специализированная аудитория для проведения лабораторных работ. Оборудование и аппаратура: осциллографы, комплект типового лабораторного оборудования "Основы электроники"; ОЭ1-С-Р (стендовое исполнение, ручная версия).

3. Аудитория для лекционных, практических занятий. Оборудование и аппаратура: аудиторная доска, возможность использования мультимедийного комплекса.

## **6 Методические рекомендации**

### **6.1 Методические рекомендации для преподавателя по организации обучения**

На первом занятии по дисциплине необходимо ознакомить студентов с порядком ее изучения (темами курса, формами занятий, текущего и промежуточного контроля), раскрыть место и роль дисциплины в системе наук, ее практическое значение, довести до студентов требования к форме отчетности и применения видов контроля. Выдаются задания для подготовки к практическим и семинарским занятиям. При подготовке к лабораторным и практическим работам по перечню объявленных тем преподавателю необходимо уточнить план их проведения, продумать формулировки и содержание учебных вопросов, выносимых на обсуждение, ознакомиться с перечнем тематических вопросов.

В ходе работы во вступительном слове раскрыть практическую значимость темы работы, определить порядок ее проведения, время на обсуждение каждого учебного вопроса.

Применяя фронтальный опрос дать возможность выступить всем студентам, присутствующим на занятии.

В заключительной части работы следует подвести ее итоги: дать оценку выступлений каждого студента и учебной группы в целом. Раскрыть положительные стороны и недостатки проведенной лабораторной работы. Ответить на вопросы студентов. Выдать задания для самостоятельной работы по подготовке к следующему занятию.

Методика преподавания дисциплины «Электронные устройства» и реализация компетентностного подхода в изложении и восприятии материала предусматривает использование следующих активных и интерактивных форм проведения групповых, индивидуальных, аудиторных занятий в сочетании с внеаудиторной работой с целью формирования и развития профессиональных навыков обучающихся:

– подготовка к выполнению и защита практических и лабораторных работ с помощью специализированного программного обеспечения;

– защита семестровых работ;

– технологии анализа ситуаций для активного обучения, которые позволяют студентам соединить теорию и практику, представить примеры принимаемых решений и их последствий, продемонстрировать различные позиции, формировать навыки оценки альтернативных вариантов в вероятностных условиях.

Обучение по дисциплине ведется с применением традиционных потоково-групповых информационно-телекоммуникационных технологий. При осуществлении образовательного процесса по дисциплине используются следующие информационно-телекоммуникационные технологии: презентации с применением проектора и программы PowerPoint.

## 6.2 Методические указания для обучающихся по освоению дисциплины

Самостоятельная работа является одним из видов учебных занятий. Цель самостоятельной работы – практическое самостоятельное получение студентами навыков работы в программных продуктах, рассматриваемых в процессе изучения дисциплины.

Аудиторная самостоятельная работа по дисциплине выполняется на учебных занятиях под непосредственным руководством преподавателя и по его заданию.

Внеаудиторная самостоятельная работа выполняется студентом по заданию преподавателя, но без его непосредственного участия.

### ***Задачи самостоятельной работы студента:***

- развитие навыков самостоятельной учебной работы;
- освоение содержания дисциплины;
- углубление содержания и осознание основных понятий дисциплины;
- использование материала, собранного и полученного в ходе самостоятельных занятий для эффективной подготовки к зачёту.

### ***Виды внеаудиторной самостоятельной работы:***

- самостоятельное изучение отдельных тем дисциплины;
- подготовка к практическим занятиям;
- оформление отчетов по выполненным практическим работам;

Для выполнения любого вида самостоятельной работы необходимо пройти следующие этапы:

- определение цели самостоятельной работы;
- конкретизация познавательной задачи;
- самооценка готовности к самостоятельной работе;
- выбор адекватного способа действия, ведущего к решению задачи;
- планирование работы (самостоятельной или с помощью преподавателя) над заданием;
- осуществление в процессе выполнения самостоятельной работы самоконтроля (промежуточного и конечного) результатов работы и корректировка выполнения работы;
- рефлексия;
- презентация работы.

## 7 Фонд оценочных средств

В процессе обучения используются следующие оценочные формы самостоятельной работы студентов, оценочные средства текущего контроля успеваемости и промежуточных аттестаций

- защиты лабораторных работ;
- контрольные работы;
- зачёт;
- экзамен.

Оценочные средства текущего контроля успеваемости включают контрольные задания по практическим работам индивидуально для каждого обучающегося.

В результате освоения дисциплины (модуля) формируются следующие компетенции:

Код компетенции	Наименование компетенции выпускника
ПК-1.	Способен выполнять расчет и проектирование деталей, узлов и устройств радиотехнических систем в соответствии с техническим заданием, в том числе с использованием средств автоматизации проектирования.

### 7.1 Методы контроля и оценивания результатов обучения

Перечень оценочных средств по дисциплине «Электронные устройства»

№ п/п	Вид контроля результатов обучения	Наименование контроля результатов обучения	Краткая характеристика контроля результатов обучения
	Текущий	Защита лабораторной работы	Лабораторная работа выполняется индивидуально каждым студентом. Оформленный отчет студент сдает преподавателю на проверку в заранее установленный срок. При проверке преподаватель оценивает качество оформления, правильность расчетов и выводов. К защите лабораторной работы допускаются студенты, которые выполнили работу, оформили в соответствии с требованиями отчет о лабораторной работе и предоставили его к защите. Каждому студенту задается не менее 3-х вопросов на тему лабораторной работы. Далее проводится защита отчета каждым студентом индивидуально в формате "вопрос-ответ" (задаются 3 вопроса).
	Текущий	Контрольная работа	Контрольная работа выполняется индивидуально каждым студентом. Контрольная работа состоит из трёх заданий по теме раздела. При проверке преподаватель оценивает правильность произведенных расчетов.
	Текущий	Семестровая работа	Семестровая работа проводится в 5-м семестре очной формы и в 7-м семестре заочной формы обучения. Обучающийся в течение семестра самостоятельно выполняет ряд заданий по темам

			семестра. Семестровая работа состоит из 8 задач.
	Промежуточный	Зачёт	<p>Зачет проводится в письменной форме. В аудитории находится Промежуточная аттестация обучающихся в форме зачета проводится по результатам выполнения всех видов учебной работы, предусмотренных учебным планом по данной дисциплине (модулю), при этом учитываются результаты текущего контроля успеваемости в течение семестра. Оценка степени достижения обучающимися планируемыми результатами обучения по дисциплине (модулю) проводится преподавателем, ведущим занятия по дисциплине (модулю) методом экспертной оценки. По итогам промежуточной аттестации по дисциплине (модулю) выставляется оценка «зачтено» или «не зачтено».</p> <p>Зачет проводится в форме устного опроса. В аудитории находится преподаватель и не более 15 человек из числа студентов. Во время проведения зачета их участникам запрещается иметь при себе и использовать средства связи (сотовые телефоны, микрофоны и пр.). В состав билета входит три теоретических вопроса, ответ на билет проходит с предварительной подготовкой 10 минут. Количество дополнительных вопросов – не более двух. Количество дополнительных вопросов зависит от полноты ответа, представленного для оценивания. Длительность зачета 30 минут.</p> <p>К промежуточной аттестации допускаются только студенты, выполнившие все виды учебной работы, предусмотренные рабочей программой по дисциплине.</p>
	Промежуточный	Экзамен	Промежуточная аттестация обучающихся в форме экзамена проводится по результатам выполнения всех видов учебной работы,

		<p>предусмотренных учебным планом по данной дисциплине (модулю), при этом учитываются результаты текущего контроля успеваемости в течение семестра. Оценка степени достижения обучающимися планируемых результатов обучения по дисциплине (модулю) проводится преподавателем, ведущим занятия по дисциплине (модулю) методом экспертной оценки. По итогам промежуточной аттестации по дисциплине (модулю) выставляется оценка «отлично», «хорошо», «удовлетворительно» или «неудовлетворительно». Экзамен проводится в устной форме. В аудитории находится преподаватель и не более 5 человек из числа студентов. Во время проведения экзамена его участникам запрещается иметь при себе и использовать средства связи (сотовые телефоны, микрофоны и пр.). Студенту выдается билет с тремя вопросами. Количество дополнительных вопросов – не более двух. Количество дополнительных вопросов зависит от полноты ответа студента. Длительность экзамена 2 часа (120 минут). К промежуточной аттестации допускаются только студенты, выполнившие все виды учебной работы, предусмотренные рабочей программой по дисциплине «Электронные устройства» (выполнили и успешно защитили лабораторные, контрольные работы и расчетно-графические работы)</p>
--	--	--

## 7.2 Шкала и критерии оценивания результатов обучения

Показателем оценивания компетенций на различных этапах их формирования является достижение обучающимися планируемых результатов обучения по дисциплине (модулю).

Показатель	Критерии оценивания			
	2	3	4	5
знать: основные схемы электронных	Обучающийся демонстрирует полное отсутствие	Обучающийся демонстрирует неполное	Обучающийся демонстрирует частичное	Обучающийся демонстрирует полное

<p>устройств, их составные части и физические принципы на которых основывается их работы; устройство основных электронных аналоговых и цифровых устройств.</p>	<p>или недостаточное соответствие следующих знаний: основные схемы электронных устройств, их составные части и физические принципы на которых основывается их работы; устройство основных электронных аналоговых и цифровых устройств.</p>	<p>соответствие следующих знаний: основные схемы электронных устройств, их составные части и физические принципы на которых основывается их работы; устройство основных электронных аналоговых и цифровых устройств. Допускаются значительные ошибки, проявляется недостаточность знаний, по ряду показателей, обучающийся испытывает значительные затруднения при оперировании знаниями при их переносе на новые ситуации.</p>	<p>соответствие следующих знаний: основные схемы электронных устройств, их составные части и физические принципы на которых основывается их работы; устройство основных электронных аналоговых и цифровых устройств. Допускаются незначительные ошибки, неточности, затруднения при аналитических операциях.</p>	<p>соответствие следующих знаний: основные схемы электронных устройств, их составные части и физические принципы на которых основывается их работы; устройство основных электронных аналоговых и цифровых устройств. Свободно оперирует приобретенными знаниями.</p>
<p><b>уметь:</b> читать и анализировать электрические схемы, проверять корректность и безопасность подключения электронных устройств в схемах, использовать специализированное программное обеспечение для схемотехнического проектирования и оформления эксплуатационной документации.</p>	<p>Обучающийся не умеет или в недостаточной степени умеет: читать и анализировать электрические схемы, проверять корректность и безопасность подключения электронных устройств в схемах, использовать специализированное программное обеспечение для схемотехнического проектирования и оформления эксплуатационной документации.</p>	<p>Обучающийся демонстрирует неполное соответствие следующих умений: читать и анализировать электрические схемы, проверять корректность и безопасность подключения электронных устройств в схемах, использовать специализированное программное обеспечение для схемотехнического проектирования и оформления эксплуатационной документации. Допускаются значительные ошибки, проявляется недостаточность умений, по ряду показателей, обучающийся испытывает значительные затруднения при</p>	<p>Обучающийся демонстрирует частичное соответствие следующих умений: читать и анализировать электрические схемы, проверять корректность и безопасность подключения электронных устройств в схемах, использовать специализированное программное обеспечение для схемотехнического проектирования и оформления эксплуатационной документации. Умения освоены, но допускаются незначительные ошибки, неточности, затруднения при операциях, переносе умений на новые, нестандартные ситуации.</p>	<p>Обучающийся демонстрирует полное соответствие следующих умений: читать и анализировать электрические схемы, проверять корректность и безопасность подключения электронных устройств в схемах, использовать специализированное программное обеспечение для схемотехнического проектирования и оформления эксплуатационной документации. Свободно оперирует приобретенными умениями, применяет их в ситуациях повышенной сложности.</p>



		оперировании умениями при их переносе на новые ситуации.		
<b>владеть:</b> навыками расчёта и проектирования схем с использованием электронных устройств, разработки плана испытаний и анализа электронных аналоговых и цифровых устройств и схем.	Обучающийся не владеет или в недостаточной степени владеет навыками расчёта и проектирования схем с использованием электронных устройств, разработки плана испытаний и анализа электронных аналоговых и цифровых устройств и схем.	Обучающийся в недостаточной степени владеет: навыками расчёта и проектирования схем с использованием электронных устройств, разработки плана испытаний и анализа электронных аналоговых и цифровых устройств и схем. Обучающийся испытывает значительные затруднения при применении навыков в новых ситуациях.	Обучающийся частично владеет: навыками расчёта и проектирования схем с использованием электронных устройств, разработки плана испытаний и анализа электронных аналоговых и цифровых устройств и схем. Навыки освоены, но допускаются незначительные ошибки, неточности, затруднения при аналитических операциях, переносе умений на новые, нестандартные ситуации.	Обучающийся в полном объеме владеет: навыками расчёта и проектирования схем с использованием электронных устройств, разработки плана испытаний и анализа электронных аналоговых и цифровых устройств и схем. Свободно применяет полученные навыки в ситуациях повышенной сложности.

### Шкала оценивания промежуточной аттестации: экзамен

Шкала оценивания	Описание
Отлично	Выполнены все виды учебной работы, предусмотренные учебным планом. Студент демонстрирует соответствие знаний, умений, навыков приведенным в таблицах показателям, оперирует приобретенными знаниями, умениями, навыками, применяет их в ситуациях повышенной сложности, не испытывает затруднений при аналитических операциях, переносе знаний и умений на новые, нестандартные ситуации.
Хорошо	Выполнены все виды учебной работы, предусмотренные учебным планом. Студент демонстрирует частичное соответствие знаний, умений, навыков приведенным в таблицах показателям, оперирует приобретенными знаниями, умениями, навыками, применяет их в ситуациях повышенной сложности. При этом могут быть допущены незначительные ошибки, неточности, затруднения при аналитических операциях, переносе знаний и умений на новые, нестандартные ситуации.
Удовлетворительно	Выполнены все виды учебной работы, предусмотренные учебным планом. Студент демонстрирует неполное соответствие знаний, умений, навыков приведенным в таблицах показателям, допускаются значительные ошибки, проявляется отсутствие знаний, умений, навыков по ряду показателей, студент испытывает значительные затруднения при оперировании знаниями и умениями при их переносе на новые ситуации.
Неудовлетворительно	Не выполнен один или более видов учебной работы, предусмотренных учебным планом. Студент демонстрирует

	полное отсутствие или недостаточное соответствие знаний, умений, навыков приведенным в таблицах показателям, допускаются значительные ошибки, проявляется отсутствие знаний, умений, навыков по ряду показателей, студент не может оперировать знаниями и умениями при их переносе на новые ситуации.
--	---

### Шкала оценивания промежуточной аттестации: зачёт

Шкала оценивания	Описание
Зачтено	Выполнены все виды учебной работы, предусмотренные учебным планом. Студент демонстрирует соответствие знаний, умений, навыков приведенным в таблицах показателей, оперирует приобретенными знаниями, умениями, навыками, применяет их в ситуациях повышенной сложности. При этом могут быть допущены незначительные ошибки, неточности, затруднения при аналитических операциях, переносе знаний и умений на новые, нестандартные ситуации.
Не зачтено	Не выполнен один или более видов учебной работы, предусмотренных учебным планом. Студент демонстрирует полное отсутствие или недостаточное соответствие знаний, умений, навыков приведенным в таблицах показателям, допускаются значительные ошибки, проявляется отсутствие знаний, умений, навыков по ряду показателей, студент не может оперировать знаниями и умениями при их переносе на новые ситуации.

### Шкала оценивания текущего контроля

Наименование контроля результатов обучения	Шкала оценивания	Описание
Выполнение и защита лабораторной работы по теме	<p>Зачтено: набрано 2 и более баллов  Незачтено: набрано 1 и менее баллов</p> <p>Критерии оценивания  Общий балл при оценке складывается из следующих показателей:</p> <ul style="list-style-type: none"> <li>- приведены методики оценки технологических параметров – 1 балл</li> <li>- выводы логичны и обоснованы – 1 балл</li> <li>- оформление работы соответствует требованиям – 1 балл</li> <li>- расчетная и графическая части выполнены верно – 1 балл</li> </ul>	<p>В качестве форм текущего контроля знаний студентов используются отчеты по лабораторным работам. К выполнению экспериментальной части лабораторной работы допускаются студенты, подготовившие протоколы выполнения лабораторной работы. Протоколы оформляются в соответствии с требованиями методических указаний кафедры. Отчет по лабораторной работе содержит протокол проведения лабораторной работы, расчеты, графическую часть, выводы. Защита отчета по лабораторной</p>

		<p>работе осуществляется индивидуально. Студентом предоставляется оформленный отчет. Оценивается качество оформления, правильность расчетов и выводов. Студенты не выполнившие лабораторную работу к защите не допускаются</p>
<p>Контрольная работа</p>	<p>Отлично - Работа высокого качества, уровень выполнения отвечает всем требованиям, теоретическое содержание курса освоено полностью, без пробелов, необходимые практические навыки работы с освоенным материалом сформированы, все предусмотренные программой обучения учебные задания выполнены, либо некоторые из выполненных заданий содержат незначительные ошибки</p> <p>Хорошо - Уровень выполнения работы отвечает большинству основных требований, теоретическое содержание курса освоено частично, но пробелы не носят существенного характера, необходимые практические навыки работы с освоенным материалом в основном сформированы, некоторые виды заданий выполнены с ошибками.</p> <p>Удовлетворительно - Теоретическое содержание курса освоено частично, необходимые практические навыки работы не сформированы, большинство предусмотренных программой заданий не выполнено; при дополнительной самостоятельной работе над материалом курса возможно повышение качества выполнения учебных заданий.</p> <p>Неудовлетворительно - Теоретическое содержание курса не освоено, необходимые практические навыки работы не сформированы, предусмотренные программой задания не выполнены</p>	<p>Защита темы включает решение задач в аудитории в течение одной пары и проходит после изучения соответствующего раздела. Билеты состоят из задач, позволяющих оценить сформированность компетенций. На ответы отводится 1,5 часа.</p>

## 7.3 Оценочные средства

### 7.3.1 Текущий контроль

#### Контрольная работа №1

1. Упростить функцию, пользуясь алгеброй логики.
2. Составить таблицу истинности.
3. Разработать функциональную электрическую схему на базовых элементах (И, ИЛИ, НЕ).

#### Контрольная работа №2

1. Составить СДНФ и СКНФ для заданной функции
2. Упростить функцию используя Карты Карно
3. Разработать функциональную электрическую схему на базовых элементах (И, ИЛИ, НЕ).

### Типовые вопросы для защиты лабораторных работ

#### Лабораторная работа №1

1. В каких случаях возникают несинусоидальные токи и напряжения?
2. Что такое гармоники напряжения?
3. Какие формы сигналов вы знаете, какими уравнениями они описываются?
4. В чем заключаются отличия четной и нечетной функций?
5. Какова последовательность расчета цепи несинусоидального тока?

#### Лабораторная работа №2

1. Что понимается под режимом покоя? Как называется точка на ВАХ усилительного элемента, соответствующая этому режиму? Чем определяется положение этой точки?
2. Зачем надо стабилизировать режим покоя? Какие способы стабилизации вы знаете? Какие из них предпочтительны и почему?
3. Какие цепи межкаскадной связи вы знаете? Сравните их между собой?
4. Сравните дифференциальный усилительный каскад с усилительным каскадом ОЭ.
5. Какие классы работы усилительных элементов вы знаете? Сравните их.

#### Лабораторная работа №3

1. Почему ОУ является базовым элементом многих современных аналоговых микроэлектронных устройств?
2. Почему ОУ является источником напряжения, управляемым напряжением?
3. Дайте определения параметров и характеристик ОУ. Зачем проектировщику микроэлектронной аппаратуры требуется знать типовые параметры и характеристики ОУ? Как экспериментально определить параметры и характеристики ОУ?
4. Приведите примеры организации цепей смещения и частотной коррекции для ОУ.
5. Почему все ОУ не исполняются только с внутренней частотной коррекцией? В чем физика работы корректирующих цепей в ОУ?

#### Лабораторная работа №4

1. Перечислите основные характеристики усилителя мощности.
2. Назовите способы повышения КПД линейных усилителей.
3. Составьте схему двухтактного повторителя на комплементарных полевых МДП-транзисторах.
4. Назовите ключевые усилители мощности: их достоинства и недостатки.
5. Что такое угол отсечки коллекторного тока?

*Лабораторная работа №5*

1. Составьте таблицы истинности для функции трех переменных, приняв, что функция равна 1, когда два или три аргумента равны 1.
2. Запишите уравнение этой функции в СДНФ- и СКНФ-форме.
3. Минимизируйте полученное уравнение.
4. Переведите их в базис И-НЕ, ИЛИ-НЕ.
5. Постройте структурные схемы.

*Лабораторная работа №6*

1. Какое комбинационное устройство называется шифратором?
2. Нарисуйте условное графическое обозначение шифратора. Как сокращенно обозначается шифратор?
3. Какой шифратор называется полным, а какой – неполным?
4. В каком случае возникает необходимость в применении шифраторов с приоритетом?
5. Каковы способы наращивания шифраторов по количеству входов и выходов и как они реализуются схемотехнически?

*Лабораторная работа №7*

1. Какое комбинационное устройство называется дешифратором?
2. Нарисуйте условное графическое обозначение дешифратора. Как сокращенно обозначается дешифратор?
3. Объясните принцип действия дешифратора.
4. При решении каких задач цифровой техники используется дешифратор?
5. Где применяются шифраторы и дешифраторы?

*Лабораторная работа №8*

1. Что такое демультиплексор?
2. Какую логическую функцию выполняет демультиплексор?
3. Каково назначение и использование входа разрешения?
4. Какие функции может выполнять демультиплексор?
5. Какие способы наращивания демультиплексоров?
6. Что такое мультиплексор?
7. Какую логическую функцию выполняет мультиплексор?
8. Какие функции может выполнять мультиплексор?
9. Какие способы наращивания мультиплексоров?

*Лабораторная работа №9*

1. Что такое триггер? Какие типы триггеров вам известны?
2. Нарисуйте схему RS-триггера на транзисторах, поясните принцип ее работы.
3. Нарисуйте схему синхронного RS-триггера на логических элементах. Поясните принцип его работы.
4. Чем определяется быстродействие JK-триггера? Начертить схему JK-триггера на логических элементах "ИЛИ-НЕ" и пояснить принцип его работы.
5. Нарисуйте схему преобразования JK-триггера в T-триггер
6. В чем отличие JK-триггера от RS-триггера?
7. Нарисуйте схему D-триггера на логических элементах. Поясните принцип работы D-триггера
8. Нарисуйте схему T-триггера на логических элементах. Поясните принцип работы T-триггера

### Типовое задание на семестровую работу

1. Для усилительного транзисторного каскада:
  1. Для усилительного транзисторного каскада (рис. 1):
    - 1.1. Выбрать транзистор по приложению 1, определить напряжение источника питания УП, рассчитать сопротивление резисторов и выбрать их номиналы по приложению 2.
    - 1.2. Определить  $h$ -параметры,  $h_{11Э}$ ,  $h_{21Э}$  в рабочей точке транзисторного каскада, его входное и выходное сопротивления  $R_{ВХ}$  и  $R_{ВЫХ}$ .
    - 1.3. Найти амплитуды напряжения и тока базы  $U_{бт}$ ,  $I_{бт}$ , коэффициенты усиления каскада по току, напряжению и мощности  $K_I$ ,  $K_V$ ,  $K_P$  и амплитуду напряжения источника сигнала  $U_{Gm}$ .
    - 1.4. Рассчитать емкости конденсаторов, выбрать их номинал по приложениям 2,3.
  2. Задана схема на операционном усилителе, необходимо:
    - 2.1. Рассчитать сопротивления резисторов и емкости конденсаторов, выбрать их номиналы по приложениям 2, 3.
    - 2.2. Выбрать операционный усилитель (ОУ).
    - 2.3. Определить максимальные амплитуды источников сигнала.
  3. Для логической функции необходимо:
    - 3.1. Упростить функцию, пользуясь алгеброй логики.
    - 3.2. Составить таблицу истинности.
    - 3.3. Разработать функциональную электрическую схему на базовых элементах (И, ИЛИ, НЕ).

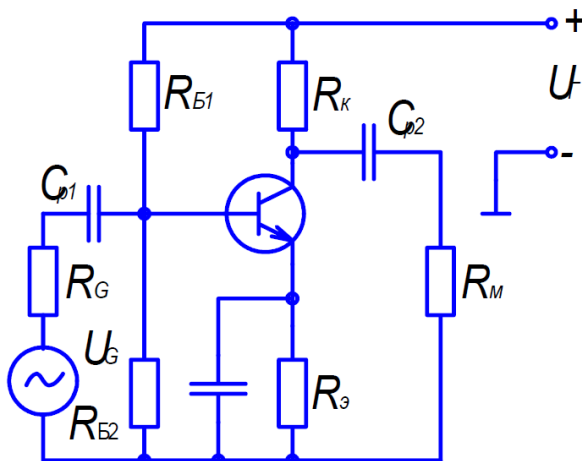


Рис 1 Принципиальная электрическая схема усилительного каскада

Выберите исходные данные для всех пунктов задания по двум цифрам вашего варианта.

По последней цифре:

Таблица 1

Последняя цифра варианта		0	1	2	3	4	5	6	7	8	9
К пункту 1 задания	Сопротивление нагрузки $R_H$ , Ом	100	150	180	300	400	500	400	350	370	300
	Амплитуда напряжения в нагрузке $U_{нм}$ , В	0,5	1,0	1,5	2,0	2,5	2,25	1,75	1,25	0,75	1,0

К пункту 2 задания	Схема на ОУ, рисунок	а	б	в	г	д	а	б	в	г	д
	Коэффициент усиления по напряжению для источника сигнала $K_{U2}$	-	-	20	-	-	-	-	40	-	-
	Нижняя граничная частота $F_n$ , Гц	-	-	-	50	20	-	-	-	100	75
	Внутреннее сопротивление источника сигнала $R_{G2}$ , кОм	-	-	40	-	-	-	-	70	-	-
К пункту 3 задания	Логическая функция $F^*$	$X((Y+Z\bar{X})+A_1)A_2^*$	$(\bar{X}Z+Y)Z+A_1+A_2$	$X(\bar{Y}+XY\bar{Z})+A_1A_2$	$X(YZ+X)(A_1+A_2)$	$\bar{X}Y(Z+X)+A_1+A_2$	$XY(Z+\bar{X})+A_1+A_2$	$X(\bar{Y}+Z+X)+A_1A_2$	$XYZ+Z\bar{X}Y+A_1+A_2$	$XY(Z+X)+A_1+A_2$	$X(YZ+XY)A_1+A_2$

\***ПРИМЕЧАНИЕ.** Здесь и далее черту снизу нужно понимать, как знак инверсии, т.е. черта сверху.

$A_1, A_2$  – из таблиц 2, 3.

По первой цифре варианта:

Таблица 2

Первая цифра варианта		0	1	2	3	4	5	6	7	8	9
К пункту 1 задания	Внутреннее сопротивление источника сигнала $R_G$ , Ом	100	150	200	300	350	400	450	500	600	700
К пункту 2 задания	Внутреннее сопротивление источника сигнала $R_{G1}$ , кОм	1	10	20	30	75	40	25	15	5	3
К пункту 3 задания	Логическая функция $A_1$	$\bar{X}YZ$	$X\bar{Y}Z$	$\bar{X}YZ$	$X\bar{Y}Z$	$\bar{X}YZ$	$X\bar{Y}Z$	$\bar{X}YZ$	$X\bar{Y}Z$	$\bar{X}YZ$	$X\bar{Y}Z$

По последней цифре варианта:

Таблица 3

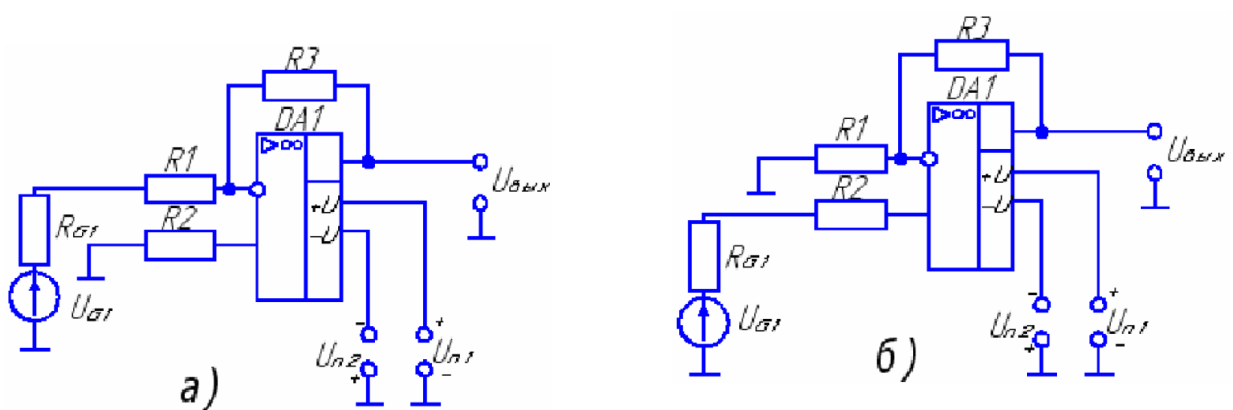
Последняя цифра варианта		0	1	2	3	4	5	6	7	8	9
К пункту 1 задания	Нижняя граничная частота $F_H$ , Гц	25	50	75	100	125	150	175	200	225	250
К пункту 2 задания	Коэффициент усиления по напряжению для источника сигнала $K_{U1}$	10	20	30	40	50	55	45	35	25	15
К пункту 3 задания	Логическая функция $A_2$	$XY(ZX+ZY)$	$\overline{XY}(XZ+\overline{Z})$	$XZ(XY+\overline{X})$	$Y(Z+ZX)$	$ZY(XZ+\overline{X})$	$X(XYZ+ZY)$	$Z(XYZ+\overline{ZY})$	$(XY+\overline{ZX})ZY$	$(\overline{ZY}+ZX)YZ$	$XY$

Прочие данные:

Таблица 4

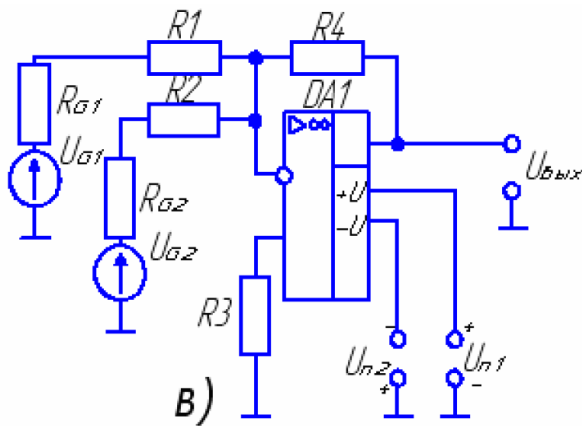
Доступные частотные искажения на граничной частоте $M_H$	1,41	
К пункту 2 задания	Динамический диапазон выходного напряжения $D$ , дБ	26
Максимальная температура окружающей среды $T_M$ , °C	40	

Принципиальные электрические схемы устройств на операционных усилителях

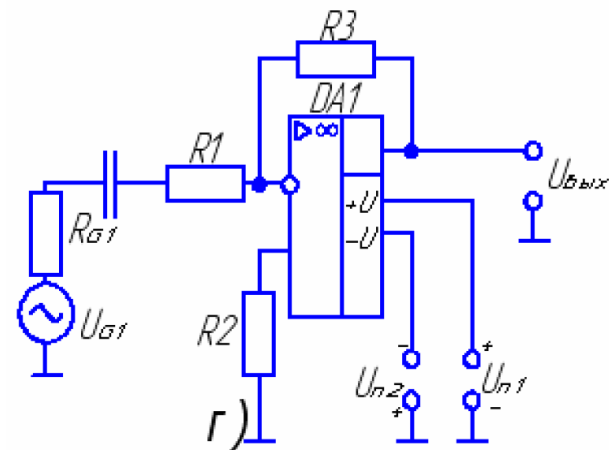


- а) Инвертирующий усилитель постоянного тока, б) Не инвертирующий усилитель постоянного тока

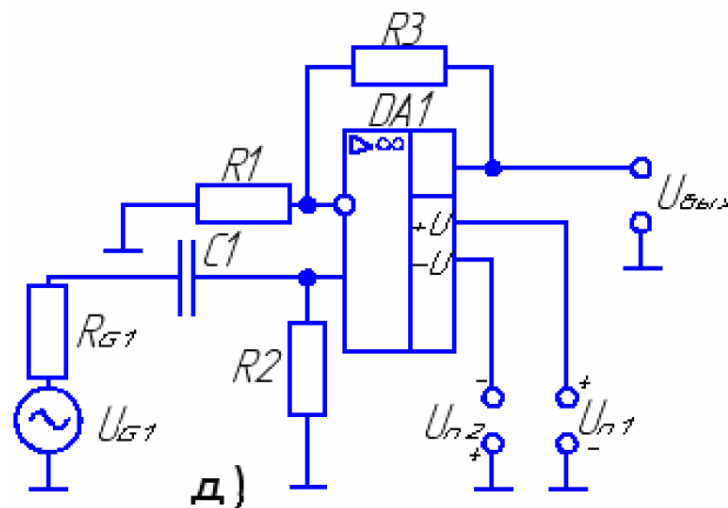




в) Суммирующий усилитель постоянного тока,



г) инвертирующий усилитель переменного тока



д) Не инвертирующий усилитель переменного тока

### 7.3.2 Промежуточная аттестация

#### Вопросы к зачёту

1. Электрические сигналы. Временное и спектральное представление	ПК-1
2. Усиление электрических сигналов	ПК-1
3. Амплитудная модуляция	ПК-1
4. Импульсно-кодовая модуляция	ПК-1
5. Широтно-импульсная модуляция	ПК-1
6. Фильтрация сигналов	ПК-1
7. Хранение и отображение информации	ПК-1
8. Преобразование электрической энергии	ПК-1
9. Обратная связь в усилительных устройствах	ПК-1
10. Влияние обратной связи на коэффициент усиления	ПК-1
11. Влияние обратной связи на неустойчивость усилителя	ПК-1
12. Влияние обратной связи на нелинейные искажения и шумы усилителя	ПК-1
13. Влияние обратной связи на входное и выходное сопротивления усилителя	ПК-1
14. Устойчивость усилителей с обратной связью	ПК-1
15. Коррекция частотных характеристик для обеспечения устойчивости усилителя	ПК-1

16. Принципы построения усилительных каскадов	ПК-1
17. Цепи задания и стабилизации режима покоя	ПК-1
18. Элементы связи усилительных устройств	ПК-1
19. Операционные усилители. Модели ОУ	ПК-1
20. Масштабирующий инвертирующий операционный усилитель	ПК-1
21. Масштабирующий неинвертирующий операционный усилитель	ПК-1
22. Суммирующий операционный усилитель	ПК-1
23. Вычитающий операционный усилитель	ПК-1
24. Интегрирующий операционный усилитель	ПК-1
25. Усилители мощности	ПК-1
26. Логические функции и способы их представления	ПК-1
27. Функция НЕ, Функция ИЛИ, Функция И	ПК-1
28. Логические элементы И-НЕ, ИЛИ-НЕ	ПК-1
29. Синтез логических устройств	ПК-1
30. Выбор системы логических элементов	ПК-1

*Вопросы к экзамену*

1. Логические уровни, нагрузочная способность	ПК-1
2. Логические элементы с тремя состояниями	ПК-1
3. Быстродействие логических элементов	ПК-1
4. Помехоустойчивость логических элементов	ПК-1
5. Число входов логических элементов	ПК-1
6. Специальные типы логических элементов. Логические элементы с открытым коллектором	ПК-1
7. Расширители числа входов логических элементов	ПК-1
8. Схема согласования уровней логических элементов	ПК-1
9. Логический элемент с разрешением по входу	ПК-1
10. шифраторы, дешифраторы	ПК-1
11. Мультиплексоры, демультиплексоры	ПК-1
12. Сумматоры, Полусумматоры	ПК-1
13. Вычитатель.	ПК-1
14. Цифровые компараторы	ПК-1
15. RS-триггер, D-триггер	ПК-1
16. JK-триггер, T-триггер	ПК-1
17. Триггер Шмитта	ПК-1
18. Цифровые счетчики импульсов и делители частоты следования (Двоичные счетчики, Недвоичные счетчики)	ПК-1
19. Регистры (параллельные, последовательные, универсальные)	ПК-1
20. Одновибраторы, мультивибраторы	ПК-1
21. Умножители, компараторы	ПК-1
22. Схемы контроля четности	ПК-1
23. Сформулируйте правило построения регистра сдвига на D-триггерах	ПК-1
24. Выбор системы логических элементов	ПК-1
25. Каким образом регистры сдвига можно использовать как преобразователи последовательного кода в параллельный и наоборот	ПК-1
26. Какой характерной особенностью обладает периодическая последовательность импульсов на входе T-триггера?	ПК-1
27. Какой выходной код установится на выходах трех, четырех и пятиразрядных суммирующих счетчиков после подачи на их синхровход 14, 18, 26, 30 импульсов?	ПК-1
28. В чем отличие синхронного счетчика от асинхронного?	ПК-1
29. Почему JK-триггер называется универсальным?	ПК-1
30. Нарисуйте схему синхронного RS-триггера на логических элементах. Поясните принцип его работы.	ПК-1