

Документ подписан простой электронной подписью

Информация о владельце:

ФИО: Максимов Алексей Борисович

Должность: директор департамента по образовательной политике

Дата подписания: 04.10.2023 14:59:04

Уникальный программный ключ:

8db180d1a3f02ac9e60521a567274273518b1d6

МИНИСТЕРСТВО НАУКИ И ВЫСШЕГО ОБРАЗОВАНИЯ РОССИЙСКОЙ ФЕДЕРАЦИИ

ФЕДЕРАЛЬНОЕ ГОСУДАРСТВЕННОЕ АВТОНОМНОЕ ОБРАЗОВАТЕЛЬНОЕ УЧРЕЖДЕНИЕ ВЫСШЕГО ОБРАЗОВАНИЯ

«МОСКОВСКИЙ ПОЛИТЕХНИЧЕСКИЙ УНИВЕРСИТЕТ»

(МОСКОВСКИЙ ПОЛИТЕХ)

Факультет машиностроения

УТВЕРЖДАЮ

Декан

 /Е.В. Сафонов /

«16» февраля 2023 г.

РАБОЧАЯ ПРОГРАММА ДИСЦИПЛИНЫ

Технические средства автоматизации

Направление подготовки

11.03.01 Радиотехника

Профиль

Интеллектуальная радиоэлектроника и промышленный интернет вещей

Квалификация

Бакалавр

Формы обучения

очная, заочная

Москва, 2023 г.

Разработчик(и):

Профессор кафедры АиУ, д.т.н. доцент



/ В.Р. Гасияров

Согласовано:

Заведующий кафедрой «Автоматика и управление»,
д.т.н., профессор



/А.А. Радионов/

Руководитель образовательной программы
д.т.н., профессор



/А.А. Радионов/

Содержание

1	Цели, задачи и планируемые результаты обучения по дисциплине.....	4
2	Место дисциплины в структуре образовательной программы	5
3	Структура и содержание дисциплины.....	5
3.1	Виды учебной работы и трудоемкость	5
3.2	Тематический план изучения дисциплины	6
3.3	Содержание дисциплины	8
3.4	Тематика семинарских/практических и лабораторных занятий	8
3.5	Тематика курсовых проектов (курсовых работ)	9
4	Учебно-методическое и информационное обеспечение.....	9
4.1	Нормативные документы и ГОСТы	9
4.2	Основная литература	9
4.3	Дополнительная литература	9
4.4	Электронные образовательные ресурсы.....	10
4.5	Лицензионное и свободно распространяемое программное обеспечение	10
4.6	Современные профессиональные базы данных и информационные справочные системы.....	10
5	Материально-техническое обеспечение.....	10
6	Методические рекомендации	10
6.1	Методические рекомендации для преподавателя по организации обучения	10
6.2	Методические указания для обучающихся по освоению дисциплины	11
7	Фонд оценочных средств	12
7.1	Методы контроля и оценивания результатов обучения.....	12
7.2	Шкала и критерии оценивания результатов обучения.....	13
7.3	Оценочные средства	18

1 Цели, задачи и планируемые результаты обучения по дисциплине

Цель дисциплины – изучение современных технических средств автоматизации и управления техническими объектами, их типовых структур, принципов функционирования, а также приобретение навыков их использования в составе автоматизированных систем.

Задачами изучения дисциплины являются:

– получение базовых знаний об основных характеристиках технических средств автоматизации, типах и конструкциях технических средств получения информации о состоянии объекта, принципы построения структурных, принципиальных и функциональных схем автоматизации, возможности и области применения технических средств обработки, хранения информации и выработки командных действий.

– приобретение практических навыков использования современных технических средств автоматизации в составе автоматизированных систем, проводить оценку требуемых технических средств, выбирать датчики и регулирующие органы, отвечающие предъявленным требованиям.

Обучение по дисциплине «Технические средства автоматизации» направлено на формирование у обучающихся следующих компетенций:

Код и наименование компетенций	Индикаторы достижения компетенции	Наименование показателя оценивания
<p>ПК-8. Способен разработать концепции автоматизированной системы управления технологическими процессами</p>	<p>ИПК-8.1 Применяют правила разработки проектов автоматизированной системы управления технологическими процессами;</p> <p>ИПК-8.2 Анализирует современные программные средства процессов и объектов автоматизации и управления, определяет характеристики объекта автоматизации;</p> <p>ИПК-8.3 Разрабатывает и выбирает оптимальные структурные схемы автоматизированной системы управления технологическим процессом.</p>	<p>Знать: типы и конструкции технических средств получения информации о состоянии объекта, принципы построения структурных, принципиальных и функциональных схем автоматизации, возможности и области применения технических средств обработки, хранения информации.</p> <p>Уметь: анализировать исходные данные на проектирование радиотехнических систем и проводить оценку требуемых технических средств, выбирать датчики, исполнительные механизмы и регулирующие органы, отвечающие предъявленным требованиям.</p> <p>Владеть: навыками работы с современными цифровыми программными методами расчетов и проектирования систем управления, выбора</p>

		технических средств автоматизации и управления для реализации проектируемой системы автоматизации в соответствии с техническим заданием.
--	--	--

2 Место дисциплины в структуре образовательной программы

Дисциплина относится к части, формируемой участниками образовательных отношений блока Б1 «Дисциплины (модули)».

Дисциплина непосредственно связана со следующими дисциплинами и практиками ООП:

Автоматизация типовых технологических процессов в автомобилестроении
 Автоматизация типовых технологических процессов в машиностроении
 Диагностика и надежность автоматизированных систем
 Комплексы технических средств в системах автоматического управления
 Методы и средства измерений
 Промышленный интернет вещей в автомобилестроении
 Промышленный интернет вещей в машиностроении
 Теория автоматического управления
 Техническое обслуживание и ремонт оборудования

3 Структура и содержание дисциплины

Общая трудоемкость дисциплины составляет 3 зачетные единицы (108 часов).

3.1 Виды учебной работы и трудоемкость (по формам обучения)

3.1.1 Очная форма обучения

№ п/п	Вид учебной работы	Количество часов	Семестры
			4
1	Аудиторные занятия	54	54
	В том числе:		
1.1	Лекции	36	36
1.2	Семинарские/практические занятия		
1.3	Лабораторные занятия	18	18
2	Самостоятельная работа	54	54
	В том числе:		
2.1	Подготовка к зачету	18	18
2.2	Выполнение расчетно-графических работ	18	18
2.3	Подготовка к лабораторным работам	18	18
3	Промежуточная аттестация		
	Зачет/диф.зачет/экзамен		диф.зачет
	Итого	108	108

3.1.2 Заочная форма обучения

№ п/п	Вид учебной работы	Количество часов	Семестры
			6
1	Аудиторные занятия	12	12
	В том числе:		
1.1	Лекции	8	8
1.2	Семинарские/практические занятия		
1.3	Лабораторные занятия	4	4
2	Самостоятельная работа	96	96
	В том числе:		
2.1	Подготовка к зачету	32	32
2.2	Выполнение расчетно-графических работ	32	32
2.3	Подготовка к лабораторным работам	32	32
3	Промежуточная аттестация		
	Зачет/диф.зачет/экзамен		диф.зачет
	Итого	108	108

3.2 Тематический план изучения дисциплины (по формам обучения)

3.2.1 Очная форма обучения

№ п/п	Разделы/темы дисциплины	Трудоемкость, час					
		Всего	Аудиторная работа				Самостоятельная работа
			Лекции	Семинарские/практические занятия	Лабораторные занятия	Практическая подготовка	
1	Раздел 1. Введение	4	2	0	0	0	2
2	Раздел 2. Датчики электромагнитных переменных	20	6	0	4	0	10
2.1	Тема 1. Датчики электромагнитных переменных.		4		2		6
2.2	Тема 2. Датчики электромагнитных переменных.		2		2		4
3	Раздел 3. Датчики технологических переменных	33	10	0	8	0	15
3.1	Тема 1. Датчики температуры.		1		2		1
3.2	Тема 2. Датчики давления.		1		1		2
3.3	Тема 3. Расходомеры.		1		1		2
3.4	Тема 4. Датчики уровня.		1		1		2
3.5	Тема 5. Датчики времени.		2		1		3
3.6	Тема 6. Позиционные датчики.		2		1		3
3.7	Тема 7. Датчики расстояния.		2		1		2
4	Раздел 4. Технические средства преобразования измерительной информации	29	10	0	4	0	15

4.1	Тема 1. Технические средства преобразования измерительной информации.		4		2		3
4.2	Тема 2. Усилители автоматических систем.		4				6
4.3	Тема 3. Нормирующие преобразователи		2		2		6
5	Раздел 5. Программируемые реле	22	8	0	2	0	12
5.1	Тема 1. Программируемые реле.		4		2		6
5.2	Тема 2. Информация и способы преобразования.		4				6
Итого		108	36	0	18	0	54

3.2.2 Заочная форма обучения

№ п/п	Разделы/темы дисциплины	Трудоемкость, час					
		Всего	Аудиторная работа				Самостоятельная работа
			Лекции	Семинарские/ практические занятия	Лабораторные занятия	Практическая подготовка	
1	Раздел 1. Введение	7	1	0	0	0	6
2	Раздел 2. Датчики электромагнитных переменных	17	1	0	0	0	16
2.1	Тема 1. Датчики электромагнитных переменных.		0,5				10
2.2	Тема 2. Датчики электромагнитных переменных.		0,5				6
3	Раздел 3. Датчики технологических переменных	32	2	0	2	0	28
3.1	Тема 1. Датчики температуры.		0,25		0,25		4
3.2	Тема 2. Датчики давления.		0,25		0,25		4
3.3	Тема 3. Расходомеры.		0,25		0,25		4
3.4	Тема 4. Датчики уровня.		0,25		0,25		4
3.5	Тема 5. Датчики времени.		0,25		0,25		4
3.6	Тема 6. Позиционные датчики.		0,5		0,5		4
3.7	Тема 7. Датчики расстояния.		0,25		0,25		4
4	Раздел 4. Технические средства преобразования измерительной информации	32	2	0	2	0	28
4.1	Тема 1. Технические средства преобразования измерительной информации.		1		1		8
4.2	Тема 2. Усилители автоматических систем.		0,75				10
4.3	Тема 3. Нормирующие преобразователи		0,25		1		10
5	Раздел 5. Программируемые реле	20	2	0	0	0	18
5.1	Тема 1. Программируемые реле.		1				10

5.2	Тема 2. Информация и способы преобразования.		1				8
Итого		108	8	0	4	0	96

3.3 Содержание дисциплины

Раздел 1. Введение

Введение. Типовой состав технических средств автоматизации. Государственная система приборов (ГСП). Устройства получения информации об объекте. Датчики. Классификация датчиков, характеристики, требования.

Раздел 2. Датчики электромагнитных переменных

Датчики электромагнитных переменных. Датчики тока. Датчики напряжения. Датчики магнитного поля.

Раздел 3. Датчики технологических переменных.

Датчики температуры, классификация, принцип действия, применение. Датчики давления, классификация, принцип действия, применение. Расходомеры, классификация, принцип действия, применение. Датчики уровня, классификация, принцип действия, применение. Датчики времени, классификация, принцип действия, применение. Позиционные датчики, классификация, принцип действия, применение. Датчики расстояния, классификация, принцип действия, применение.

Раздел 4. Технические средства преобразования измерительной информации.

Технические средства преобразования измерительной информации Усилители автоматических систем. Нормирующие преобразователи.

Раздел 5. Программируемые реле

Программируемые реле. Информация и способы преобразования. Язык программирования LD. Программное обеспечение, интерфейс, функционал.

3.4 Тематика семинарских/практических и лабораторных занятий

3.4.1 Семинарские/практические занятия

Не предусмотрены

3.4.2 Лабораторные занятия

3.4.2.1 Очная форма обучения

Лабораторное занятие 1. Лабораторная работа №1. Изучение датчиков тока и напряжения.

Лабораторное занятие 2. Защита лабораторной работы №1.

Лабораторное занятие 3. Лабораторная работа №2 Изучение датчиков магнитного поля.

Лабораторное занятие 4. Защита лабораторной работы №2

Лабораторное занятие 5-6. Лабораторная работа №3. Изучение датчиков температуры

Лабораторное занятие 7. Защита лабораторной работы №3

Лабораторное занятие 8. Лабораторная работа №4. Изучение датчиков освещённости

Лабораторное занятие 9. Защита лабораторной работы №4

3.4.2.2 Очная форма обучения

Лабораторное занятие 1. Лабораторная работа №3. Изучение датчиков температуры
Лабораторное занятие 2. Лабораторная работа №4. Изучение датчиков освещённости

3.5 Тематика курсовых проектов (курсовых работ)

Не предусмотрено

4 Учебно-методическое и информационное обеспечение

4.1 Нормативные документы и ГОСТы

Не предусмотрено

4.2 Основная литература

1. Лукинов, А. П. Проектирование мехатронных и робототехнических устройств : учебное пособие / А. П. Лукинов. — Санкт-Петербург : Лань, 2022. — 608 с. — ISBN 978-5-8114-1166-5. — Текст : электронный // Лань : электронно-библиотечная система. — URL: <https://e.lanbook.com/book/210764>.
2. Интеллектуальные технологии производства приборов и систем: учебное пособие / В. А. Валетов, Ю. П. Кузьмин, А. А. Орлова, С. Д. Третьяков. — Санкт-Петербург : НИУ ИТМО, 2008. — 100 с. — Текст : электронный // Лань : электронно-библиотечная система. — <https://e.lanbook.com/book/40755>.
3. Федоров, Ю. Н. Справочник инженера по АСУТП: проектирование и разработка: учебное пособие : в 2 томах / Ю. Н. Федоров. — 2-е изд. — Вологда : Инфра-Инженерия, [б. г.]. — Том 1 — 2016. — 448 с. — ISBN 978-5-9729-0122-7. — Текст : электронный // Лань : электронно-библиотечная система. — <https://e.lanbook.com/book/80330>.
4. Моделирование мехатронных систем в среде MATLAB (Simulink / SimMechanics) : учебное пособие / В. М. Мусалимов, Г. Б. Заморуев, И. И. Калапышина, А. Д. Перечесова. — Санкт-Петербург : НИУ ИТМО, 2013. — 114 с. — Текст : электронный // Лань : электронно-библиотечная система. — <https://e.lanbook.com/book/70925>.

4.3 Дополнительная литература

1. Самосадный, А. В. Автоматизированное проектирование устройств систем сбора-обработки данных : учебно-методическое пособие / А. В. Самосадный. — 2-е. — Москва : НИЯУ МИФИ, [б. г.]. — Часть 1 : PSpice-моделирование электронных схем — 2015. — 156 с. — ISBN 978-5-7262-2057-4. — Текст : электронный // Лань : электронно-библиотечная система. — URL: <https://e.lanbook.com/book/126675>
2. Терёхин, В. Б. Компьютерное моделирование систем электропривода постоянного и переменного тока в Simulink : учебное пособие для вузов / В. Б. Терёхин, Ю. Н. Дементьев. — Москва : Издательство Юрайт, 2022. — 306 с. — (Высшее образование). — ISBN 978-5-534-06858-0. — Текст : электронный // Образовательная платформа Юрайт [сайт]. — URL: <https://urait.ru/bcode/492797>.
3. Рачков, М. Ю. Технические средства автоматизации: учебник для вузов / М. Ю. Рачков. — 2-е изд., испр. и доп. — Москва : Издательство Юрайт, 2023. — 182 с. —

(Высшее образование). — ISBN 978-5-534-11644-1. — Текст : электронный // Образовательная платформа Юрайт [сайт]. — URL: <https://urait.ru/bcode/513716>.

4.4 Электронные образовательные ресурсы

Не предусмотрено

4.5 Лицензионное и свободно распространяемое программное обеспечение

1. Программный комплекс MATLAB R2009a

4.6 Современные профессиональные базы данных и информационные справочные системы

- 1) Интернет-ресурсы включают учебно-методические материалы в электронном виде, представленные на сайте <https://lib.mospolytech.ru/> в разделе «Библиотека».
- 2) Научная электронная библиотека <http://www.elibrary.ru>
- 3) Российская государственная библиотека <http://www.rsl.ru>

5 Материально-техническое обеспечение

1. Компьютерный класс с предустановленным программным обеспечением указанным в п. 4.5, мультимедийное оборудование (проектор, персональный компьютер преподавателя, экран).
2. Аудитория для лекционных, практических занятий. Оборудование и аппаратура: аудиторная доска, возможность использования мультимедийного комплекса.
3. Специализированная аудитория для проведения лабораторных работ. Оборудование и аппаратура: осциллографы, комплект типового лабораторного оборудования "Основы электроники"; ОЭ1-С-Р (стендовое исполнение, ручная версия).

6 Методические рекомендации

6.1 Методические рекомендации для преподавателя по организации обучения

На первом занятии по дисциплине необходимо ознакомить студентов с порядком ее изучения (темами курса, формами занятий, текущего и промежуточного контроля), раскрыть место и роль дисциплины в системе наук, ее практическое значение, довести до студентов требования к форме отчетности и применения видов контроля. Выдаются задания для подготовки к занятиям.

При подготовке к лабораторным работам по перечню объявленных тем преподавателю необходимо уточнить план их проведения, продумать формулировки и содержание учебных вопросов, выносимых на обсуждение, ознакомиться с перечнем тематических вопросов.

В ходе работы во вступительном слове раскрыть практическую значимость темы работы, определить порядок ее проведения, время на обсуждение каждого учебного вопроса. Применяя фронтальный опрос дать возможность выступить всем студентам, присутствующим на занятии.

В заключительной части работы следует подвести ее итоги: дать оценку выступлений каждого студента и учебной группы в целом. Раскрыть положительные стороны и недостатки

проведенной лабораторной работы. Ответить на вопросы студентов. Выдать задания для самостоятельной работы по подготовке к следующему занятию.

Методика преподавания дисциплины «Технические средства автоматизации» и реализация компетентного подхода в изложении и восприятии материала предусматривает использование следующих активных и интерактивных форм проведения групповых, индивидуальных, аудиторных занятий в сочетании с внеаудиторной работой с целью формирования и развития профессиональных навыков обучающихся:

- подготовка к выполнению и защита лабораторных работ с помощью специализированного программного обеспечения;
- защита и индивидуальное обсуждение выполняемых этапов расчетно-графических работ;
- технологии анализа ситуаций для активного обучения, которые позволяют студентам соединить теорию и практику, представить примеры принимаемых решений и их последствий, продемонстрировать различные позиции, формировать навыки оценки альтернативных вариантов в вероятностных условиях.

Обучение по дисциплине ведется с применением традиционных потоково-групповых информационно-телекоммуникационных технологий. При осуществлении образовательного процесса по дисциплине используются следующие информационно-телекоммуникационные технологии: презентации с применением проектора и программы PowerPoint.

6.2 Методические указания для обучающихся по освоению дисциплины

Самостоятельная работа студентов направлена на решение следующих задач:

Самостоятельная работа является одним из видов учебных занятий. Цель самостоятельной работы – практическое самостоятельное получение студентами навыков работы в программе математического моделирования, рассматриваемых в процессе изучения дисциплины.

Аудиторная самостоятельная работа по дисциплине выполняется на учебных занятиях под непосредственным руководством преподавателя и по его заданию.

Внеаудиторная самостоятельная работа выполняется студентом по заданию преподавателя, но без его непосредственного участия.

Задачи самостоятельной работы студента:

- развитие навыков самостоятельной учебной работы;
- освоение содержания дисциплины;
- углубление содержания и осознание основных понятий дисциплины;
- использование материала, собранного и полученного в ходе самостоятельных занятий для эффективной подготовки к экзамену.

Виды внеаудиторной самостоятельной работы:

- самостоятельное изучение отдельных тем дисциплины;
- выполнение расчетно-графических работ;
- подготовка к лабораторным занятиям;
- оформление отчетов по выполненным лабораторным работам и подготовка к их защите;

Для выполнения любого вида самостоятельной работы необходимо пройти следующие этапы:

- определение цели самостоятельной работы;
- конкретизация познавательной задачи;
- самооценка готовности к самостоятельной работе;
- выбор адекватного способа действия, ведущего к решению задачи;
- планирование работы (самостоятельной или с помощью преподавателя) над заданием;

- осуществление в процессе выполнения самостоятельной работы самоконтроля (промежуточного и конечного) результатов работы и корректировка выполнения работы;
- рефлексия;
- презентация работы.

7 Фонд оценочных средств

В процессе обучения используются следующие оценочные формы самостоятельной работы студентов, оценочные средства текущего контроля успеваемости и промежуточных аттестаций:

- защита лабораторных работ;
- выполнение и защита расчетно-графических работ;
- дифференцированный зачет.

В результате освоения дисциплины (модуля) формируются следующие компетенции:

Код компетенции	Наименование компетенции выпускника
ПК-8	Способен разработать концепции автоматизированной системы управления технологическими процессами

7.1 Методы контроля и оценивания результатов обучения

Перечень оценочных средств по дисциплине «Технические средства автоматизации»

№ п/п	Вид контроля результатов обучения	Наименование контроля результатов обучения	Краткая характеристика контроля результатов обучения
1	Текущий	Лабораторная работа	Лабораторная работа выполняется индивидуально каждым студентом. Оформленный отчет студент сдает преподавателю на проверку в заранее установленный срок. При проверке преподаватель оценивает качество оформления, правильность расчетов и выводов. К защите лабораторной работы допускаются студенты, которые выполнили работу, оформили в соответствии с требованиями отчет о лабораторной работе и предоставили его к защите. Каждому студенту задается не менее 3-х вопросов на тему лабораторной работы. Далее проводится защита отчета каждым студентом индивидуально в формате "вопрос-ответ" (задаются 3 вопроса).

2	Текущий	Расчетно-графическая работа	Обучающийся в течение семестра самостоятельно выполняет ряд расчетно-графических работ по теме раздела. При проверке преподаватель оценивает качество оформления, правильность расчетов и выводов. Далее проводится защита расчетно-графической работы каждого студента индивидуально в формате "вопрос-ответ" (задаются 3 вопроса).
3	Промежуточный	Дифференцированный зачет	<p>Промежуточная аттестация обучающихся в форме дифференцированного зачета проводится по результатам выполнения всех видов учебной работы, предусмотренных учебным планом по данной дисциплине (модулю), при этом учитываются результаты текущего контроля успеваемости в течение семестра. Оценка степени достижения обучающимися планируемых результатов обучения по дисциплине (модулю) проводится преподавателем, ведущим занятия по дисциплине (модулю) методом экспертной оценки. По итогам промежуточной аттестации по дисциплине (модулю) выставляется оценка «отлично», «хорошо», «удовлетворительно» или «неудовлетворительно».</p> <p>Дифференцированный зачет проводится в устной форме. В аудитории находится преподаватель и не более 5 человек из числа студентов. Во время проведения дифференцированного зачета его участникам запрещается иметь при себе и использовать средства связи (сотовые телефоны, микрофоны и пр.). Студенту выдается билет с тремя вопросами. Количество дополнительных вопросов – не более двух. Количество дополнительных вопросов зависит от полноты ответа студента. Длительность дифференцированного зачета 1 час (60 минут). К промежуточной аттестации допускаются только студенты, выполнившие все виды учебной работы, предусмотренные рабочей программой по дисциплине (выполнили и успешно защитили лабораторные и расчетно-графические работы)</p>

7.2 Шкала и критерии оценивания результатов обучения

Показателем оценивания компетенций на различных этапах их формирования является достижение обучающимися планируемых результатов обучения по дисциплине (модулю).

Показатель	Критерии оценивания			
	2	3	4	5
<p>знать:</p> <p>- типы и конструкции технических средств получения информации о состоянии объекта, принципы построения структурных, принципиальных и функциональных схем автоматизации, возможности и области применения технических средств обработки, хранения информации.</p>	<p>Обучающийся демонстрирует полное отсутствие или недостаточное соответствие следующих знаний:</p> <p>- типы и конструкции технических средств получения информации о состоянии объекта, принципы построения структурных, принципиальных и функциональных схем автоматизации, возможности и области применения технических средств обработки, хранения информации.</p>	<p>Обучающийся демонстрирует неполное соответствие следующих знаний:</p> <p>- типы и конструкции технических средств получения информации о состоянии объекта, принципы построения структурных, принципиальных и функциональных схем автоматизации, возможности и области применения технических средств обработки, хранения информации.</p> <p>Допускаются значительные ошибки, проявляется недостаточность знаний, по ряду показателей, обучающийся испытывает значительные затруднения при оперировании знаниями при их переносе на новые ситуации.</p>	<p>Обучающийся демонстрирует частичное соответствие следующих знаний:</p> <p>- типы и конструкции технических средств получения информации о состоянии объекта, принципы построения структурных, принципиальных и функциональных схем автоматизации, возможности и области применения технических средств обработки, хранения информации.</p> <p>Допускаются незначительные ошибки, неточности, затруднения при аналитических операциях.</p>	<p>Обучающийся демонстрирует полное соответствие следующих знаний:</p> <p>- типы и конструкции технических средств получения информации о состоянии объекта, принципы построения структурных, принципиальных и функциональных схем автоматизации, возможности и области применения технических средств обработки, хранения информации.</p> <p>Свободно оперирует приобретенными знаниями.</p>
<p>уметь:</p> <p>- анализировать исходные данные на проектирование радиотехнических систем и проводить оценку требуемых технических средств, выбирать датчики, исполнительные механизмы и регулирующие органы, отвечающие предъявленным требованиям.</p>	<p>Обучающийся не умеет или в недостаточной степени умеет:</p> <p>- анализировать исходные данные на проектирование радиотехнических систем и проводить оценку требуемых технических средств, выбирать датчики, исполнительные механизмы и регулирующие органы, отвечающие предъявленным требованиям.</p>	<p>Обучающийся демонстрирует неполное соответствие следующих умений:</p> <p>- анализировать исходные данные на проектирование радиотехнических систем и проводить оценку требуемых технических средств, выбирать датчики, исполнительные механизмы и регулирующие органы, отвечающие предъявленным требованиям.</p> <p>Допускаются значительные ошибки, проявляется</p>	<p>Обучающийся демонстрирует частичное соответствие следующих умений:</p> <p>- анализировать исходные данные на проектирование радиотехнических систем и проводить оценку требуемых технических средств, выбирать датчики, исполнительные механизмы и регулирующие органы, отвечающие предъявленным требованиям.</p> <p>Умения освоены, но допускаются незначительные</p>	<p>Обучающийся демонстрирует полное соответствие следующих умений:</p> <p>- анализировать исходные данные на проектирование радиотехнических систем и проводить оценку требуемых технических средств, выбирать датчики, исполнительные механизмы и регулирующие органы, отвечающие предъявленным требованиям.</p>

		недостаточность умений, по ряду показателей, обучающийся испытывает значительные затруднения при оперировании умениями при их переносе на новые ситуации.	ошибки, неточности, затруднения при аналитических операциях, переносе умений на новые, нестандартные ситуации.	Свободно оперирует приобретенными умениями, применяет их в ситуациях повышенной сложности.
владеть: - навыками работы с современными цифровыми программными методами расчетов и проектирования систем управления, выбора технических средств автоматизации и управления для реализации проектируемой системы автоматизации в соответствии с техническим заданием.	Обучающийся не владеет или в недостаточной степени владеет - навыками работы с современными цифровыми программными методами расчетов и проектирования систем управления, выбора технических средств автоматизации и управления для реализации проектируемой системы автоматизации в соответствии с техническим заданием.	Обучающийся в недостаточной степени владеет: - навыками работы с современными цифровыми программными методами расчетов и проектирования систем управления, выбора технических средств автоматизации и управления для реализации проектируемой системы автоматизации в соответствии с техническим заданием. Обучающийся испытывает значительные затруднения при применении навыков в новых ситуациях.	Обучающийся частично владеет: - навыками работы с современными цифровыми программными методами расчетов и проектирования систем управления, выбора технических средств автоматизации и управления для реализации проектируемой системы автоматизации в соответствии с техническим заданием. Навыки освоены, но допускаются незначительные ошибки, неточности, затруднения при аналитических операциях, переносе умений на новые, нестандартные ситуации.	Обучающийся в полном объеме владеет: - навыками работы с современными цифровыми программными методами расчетов и проектирования систем управления, выбора технических средств автоматизации и управления для реализации проектируемой системы автоматизации в соответствии с техническим заданием. Свободно применяет полученные навыки в ситуациях повышенной сложности.

Шкала оценивания промежуточной аттестации: дифференцированный зачет

Шкала оценивания	Описание
Отлично	Выполнены все виды учебной работы, предусмотренные учебным планом. Студент демонстрирует соответствие знаний, умений, навыков приведенным в таблицах показателям, оперирует приобретенными знаниями, умениями, навыками, применяет их в ситуациях повышенной сложности, не испытывает затруднений при аналитических операциях, переносе знаний и умений на новые, нестандартные ситуации.
Хорошо	Выполнены все виды учебной работы, предусмотренные учебным планом. Студент демонстрирует частичное соответствие знаний, умений, навыков приведенным в таблицах показателям, оперирует приобретенными знаниями, умениями, навыками, применяет их в ситуациях повышенной сложности. При этом могут быть

	допущены незначительные ошибки, неточности, затруднения при аналитических операциях, переносе знаний и умений на новые, нестандартные ситуации.
Удовлетворительно	Выполнены все виды учебной работы, предусмотренные учебным планом. Студент демонстрирует неполное соответствие знаний, умений, навыков приведенным в таблицах показателям, допускаются значительные ошибки, проявляется отсутствие знаний, умений, навыков по ряду показателей, студент испытывает значительные затруднения при оперировании знаниями и умениями при их переносе на новые ситуации.
Неудовлетворительно	Не выполнен один или более видов учебной работы, предусмотренных учебным планом. Студент демонстрирует полное отсутствие или недостаточное соответствие знаний, умений, навыков приведенным в таблицах показателям, допускаются значительные ошибки, проявляется отсутствие знаний, умений, навыков по ряду показателей, студент не может оперировать знаниями и умениями при их переносе на новые ситуации.

Шкала оценивания текущего контроля

Наименование контроля результатов обучения	Шкала оценивания	Описание
Выполнение и защита лабораторной работы по теме раздела	<p>Зачтено: набрано 2 и более баллов Незачтено: набрано 1 и менее баллов</p> <p>Критерии оценивания Общий балл при оценке складывается из следующих показателей:</p> <ul style="list-style-type: none"> - приведены методики оценки технологических параметров – 1 балл - выводы логичны и обоснованы – 1 балл - оформление работы соответствует требованиям – 1 балл - расчетная и графическая части выполнены верно – 1 балл 	<p>В качестве форм текущего контроля знаний студентов используются отчеты по лабораторным работам. К выполнению экспериментальной части лабораторной работы допускаются студенты, подготовившие протоколы выполнения лабораторной работы. Протоколы оформляются в соответствии с требованиями методических указаний кафедры. Отчет по лабораторной работе содержит протокол проведения лабораторной работы, расчеты, графическую часть, выводы. Защита отчета по лабораторной работе осуществляется индивидуально. Студентом предоставляется оформленный отчет. Оценивается качество оформления, правильность расчетов и выводов.</p>

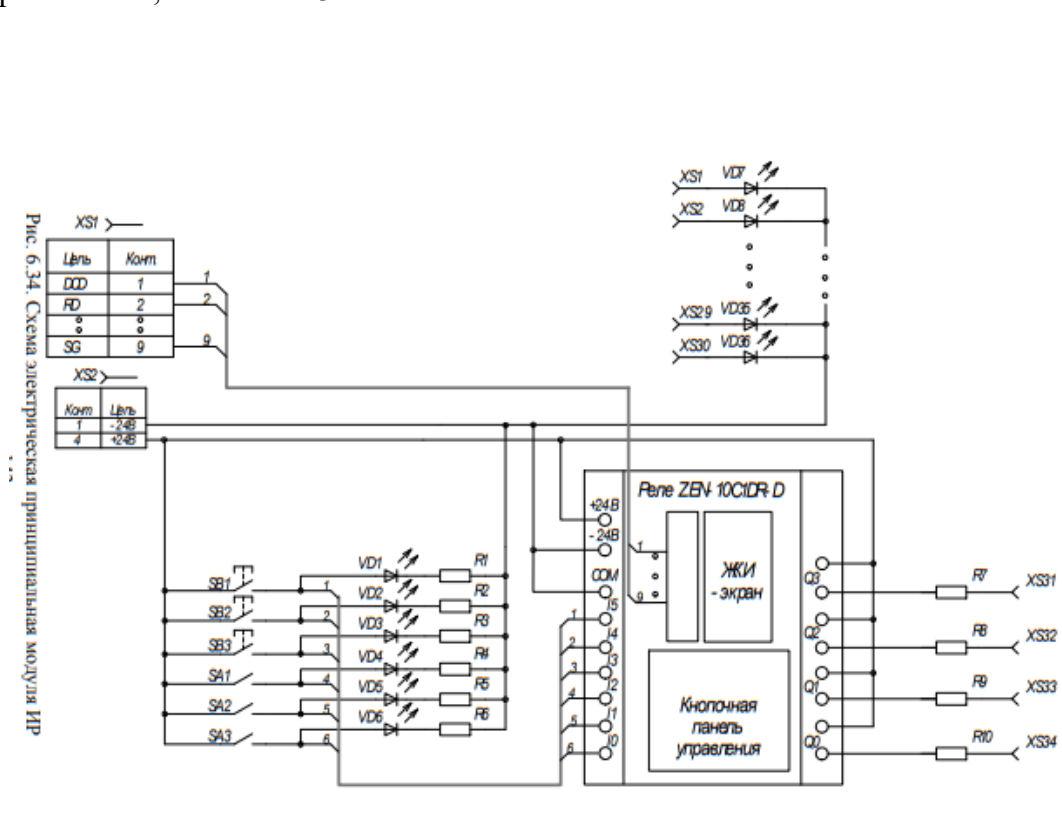
		Студенты не выполнившие лабораторную работу к защите не допускаются
Расчетно-графическая работа по теме раздела	<p>Отлично - Работа сдана в срок, расчетная и графическая части выполнены верно, либо имеются недочеты, не влияющие на конечный результат.</p> <p>Хорошо - - расчетная часть выполнена верно, в графической части есть замечания</p> <p>Удовлетворительно - в расчетной части есть замечания, метод выполнения графической части выбран верный</p> <p>Неудовлетворительно - в расчетной и графической частях есть грубые замечания.</p>	Задание на РГР выдается на первом занятии соответствующего раздела дисциплины и сдается по окончании изучения соответствующего раздела дисциплины. РГР должны быть выполнены и оформлены в соответствии с требованиями методических указаний кафедры.

7.3 Оценочные средства

7.3.1 Текущий контроль

Типовое задание на расчетно-графическую работу №1

Схема управления нагревателями печи представлена на рис.. Печь сопротивлений содержит три нагревательных элемента R1, R2 и R3, каждый из которых включается своим аппаратом КМ1, КМ2 и КМ3.



Синтезировать схему, обеспечивающую следующий алгоритм работы нагревательных элементов, представленный в табл. 7.1.

Таблица 7.1

Номер импульса генератора	-	1	2	3	4	5	6	7	8	9	
Состояние R1	0	1	0	0	1	1	0	1	0	0	
Состояние R2	0	0	1	0	0	1	1	0	1	0	
Состояние R3	0	0	0	1	1	0	1	0	0	1	

Начало работы осуществляется после нажатия на кнопку «Пуск».

Цикл управления печью состоит из 6 тактов. Переход с одного такта на другой осуществляется при поступлении очередного импульса от генератора импульсов. Циклы управления непрерывно следуют друг за другом.

При поступлении команды «Стоп» прекращается подача импульсов, и все сопротивления отключаются. Для возобновления работы необходимо нажать на кнопку «Пуск».

Импульсы подаются при проведении работ либо с кнопки «Импульс», либо формируются программным путём.

Включённому состоянию сопротивления в табл. 7.1 соответствует «1», отключённому -

«0».

Типовое задание на расчетно-графическую работу №2

Схема панели «Управление асинхронным электродвигателем» представлена на рис. 7.1а. Светодиоды VD2, VD5 и VD26 светодиодной матрицы отражают состояние элементов схемы. Свечение этих светодиодов соответствует включённым контакторам электропривода KM1 (вращение «Вперёд»), KM3 (команда «Быстро») и KM2 (вращение «Назад»).

Необходимо запрограммировать на реле следующую последовательность действий. В исходном положении все светодиоды погашены. При нажатии кнопки «Вперёд» должен загореться светодиод VD2 и через задержку времени - светодиод VD5 контактора ускорения KM3. При нажатии кнопки «Назад» должны погаснуть светодиоды VD2 и VD5, включиться светодиод VD26, а через задержку времени - снова светодиод VD5.

При нажатии кнопки «Стоп» все светодиоды отключаются.

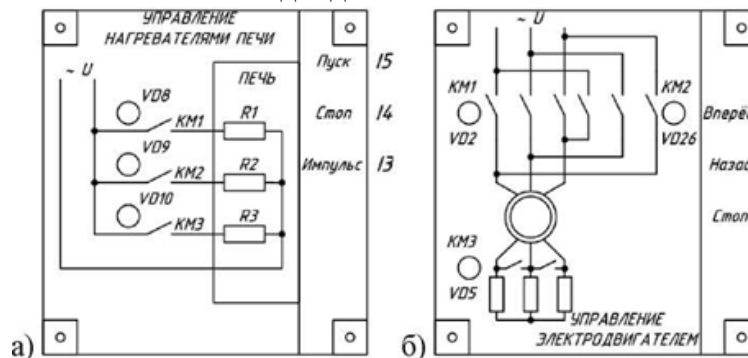


Рис. 7.1. Схемы управления нагревателями печи и управления электродвигателем

Типовое задание на расчетно-графическую работу №3

Схема панели для демонстрации «гирлянды» представлена на рис. 7.1а.

Гирлянда состоит из 4-х светодиодов VD3, VD9, VD15 и VD20, которые условно обозначим цифрами 1, 2, 3 и 4 соответственно. Требуется реализовать схему, обеспечивающую при нажатии кнопки «Пуск» и положении переключателя «Прямо» следующий порядок включения светодиодов: 12 - 23 - 34... При постановке переключателя в положение «Обратно» порядок включения должен быть следующим: 34 - 23 - 12 - 34 - 32 ...

При нажатии на кнопку «Стоп» все светодиоды выключаются.

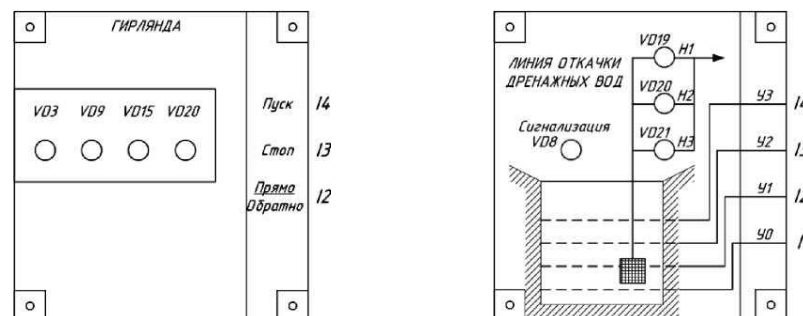


Рис. 7.1. Схема «гирлянды» и линии откачки дренажных вод

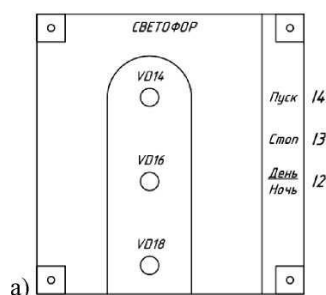
Типовое задание на расчетно-графическую работу №4

Схема линии откачки дренажных вод представлена на рис. 7.1б. Откачка ливневых вод

осуществляется насосами Н1-Н3, уровень контролируется датчиками У0-У3. Если уровень воды в сборном резервуаре (СР) достиг отметки У1, то включается насос Н1 и его отключение произойдёт при полной откачке воды. Если уровень воды достигает отметки У2, то дополнительно включается насос Н2, который отключается при полном опустошении СР. Если же уровень воды продолжает повышаться и достигает отметки У3, то включается насос Н3, который отключается при уменьшении уровня воды до отметки У1. Если же при включении Н3 уровень воды не опускается ниже отметки У2, то с выдержкой времени t после откачки ниже уровня У3 включается световая индикация.

Типовое задание на расчетно-графическую работу №5

Схема панели светофора представлена на рис. 7.1а. Светофор работает в двух режимах: дневном и ночном. В дневное время чередование сигналов и их длительности, следующие: красный - 5 с, жёлтый - 2 с, зелёный - 5 с. В ночное время (по сигналу оператора) светофор работает в режиме мигалки: жёлтый горит в течение 1 с, не горит - 1 с, вновь горит жёлтый в течение 1 с и т.д.

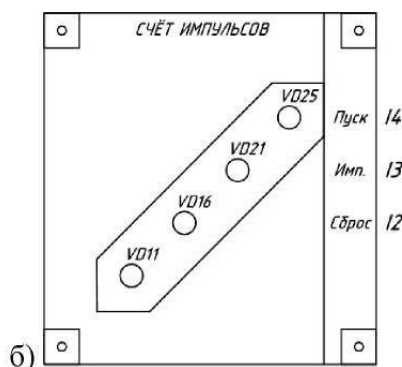


Типовое задание на практическую работу №6

Схема панели счёта импульсов представлена на рис. 7.1б. Импульсы подаются на вход реле нажатием кнопки «Импульс» или с генератора, реализуемого программным путём в реле.

После подачи 10 импульсов должен загореться светодиод VD11. После прохождения второго десятка импульсов должен загореться светодиод VD16, светодиод VD11 при этом остаётся включённым. Аналогично считаются третий и четвёртый десяток импульсов, факт прохождения которых фиксируется соответственно светодиодами VD21 и VD25. После прохождения 4-ого десятка импульсов последующие импульсы не меняют состояния светодиодов.

При кратковременном нажатии кнопки «Сброс» все светодиоды должны погаснуть и сразу же должен начаться новый цикл работы схемы.



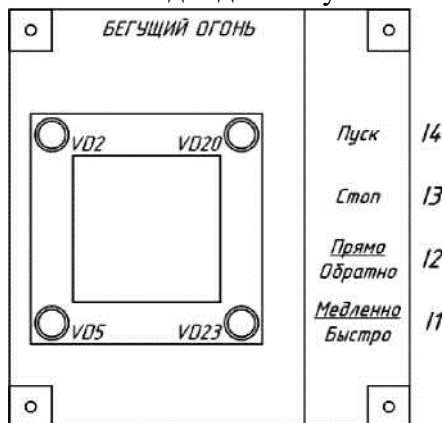
Типовое задание на практическую работу №7

Схема бегущего огня представлена на рис. Необходимо запрограммировать реле ZEN на

выполнение следующей задачи.

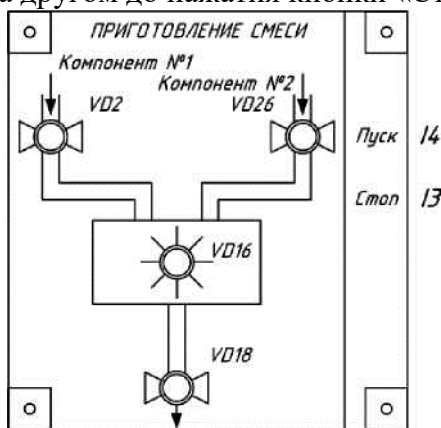
При нажатии кнопки «Пуск» и положении «Прямо» переключателя направления «бега» светодиоды должны включаться и затем отключаться в следующей последовательности VD2, VD20, VD23, VD5, VD2, VD20 и т.д. При постановке переключателя направления «бега» в положение «Обратно» последовательность включения/отключения светодиодов изменяется на противоположное, т.е. VD2, VD5, VD23, VD20, VD2, VD5 и т.д. При переключении переключателя «Медленно/Быстро» меняется скорость «бега» при любых положениях переключателя направления бега «Прямо/Обратно».

При нажатии кнопки «Стоп» все светодиоды гаснут.



Типовое задание на практическую работу №8

Панель процесса «Приготовление смеси» представлена на рис. 6.38б. Смесь готовится из двух компонентов №1 и №2. При нажатии кнопки «Пуск» одновременно включаются (открываются) вентили VD2 и VD26 подачи компонентов №1 и №2 в ёмкость с «мешалкой» VD16. Через время t_1 отключается вентиль VD2, через время t_2 - вентиль VD26. Затем включается на время t_3 «мешалка» VD16 в ёмкости приготовления смеси. Через время t_4 после остановки «мешалки» на время t_5 включается вентиль VD18 выдачи готовой смеси. После отключения вентиля VD18 цикл приготовления смеси повторяется. Циклы приготовления смеси непрерывно следуют друг за другом до нажатия кнопки «Стоп».



Типовые вопросы к защите Лабораторных работ

Лабораторная работа №1

1. Принцип работы делителя напряжения
2. Основные погрешности датчиков тока и напряжения, причины, способы уменьшения.
3. Принцип действия трансформатора напряжения

Лабораторная работа №2

1. Принцип работы датчиков Холла, преимущества и недостатки

2. Какая предпочтительная область применения датчиков, рассмотренных в лабораторной работе.
3. Принцип работы магниторезисторов, преимущества и недостатки.

Лабораторная работа №3

1. Принцип работы термопары, преимущества и недостатки
2. Какая предпочтительная область применения датчиков, рассмотренных в лабораторной работе.
3. Принцип работы терморезисторов, преимущества и недостатки.

Лабораторная работа №4

1. Принцип работы люксометра
2. Какая зависимость выходного сигнала от освещенности?
3. Сферы применения фотодиодов.

7.3.2 Промежуточная аттестация

Вопросы к дифференцированному зачету ПК-1 Способен разработать концепции автоматизированной системы управления технологическими процессами

1. Понятия: датчик, чувствительный элемент.
2. Какие задачи выполняет датчик?
3. Основные характеристики (параметры) датчиков физических величин.
4. Какие погрешности возникают при измерении физической величины датчиком?
5. В чем суть понятий: порог реагирования, гистерезис, разрешающая способность датчиков?
6. Классификация датчиков.
7. Генераторные и параметрические датчики
8. Динамический и статический режим работы датчиков
9. Как влияет датчик на измеряемый объект?
10. Объясните влияние внешних условий, измерительной аппаратуры на погрешности измерения датчиком
11. Что определяет погрешность резистивных датчиков?
12. Какие датчики позволяют измерить перемещения от 0,1 до 10 мм с погрешностью 1%?
13. Как работают индуктивные датчики перемещения?
14. Принцип работы емкостных датчиков перемещения
15. Особенности работы оптических полупроводниковых датчиков перемещения
16. Как функционирует датчик угловых перемещений?
17. Чем определяется быстродействие датчиков перемещения?
18. Укажите преимущества дифференциальных датчиков перемещения
19. Тензоэлектрический эффект в полупроводниках
20. Как работают и устроены полупроводниковые тензодатчики?
21. Пьезоэлектрический эффект
22. Особенности функционирования и конструкции пьезоэлектрических датчиков
23. Особенности работы электромеханических датчиков расхода
24. Конструкции термопар и области применений?
25. В чем отличия и преимущества бесконтактных методов измерения температуры от контактных?

26. Объясните зависимость сопротивления полупроводников от параметров светового потока
27. Как работают и устроены фоторезисторы?
28. Объясните принцип работы оптического энкодера.
29. Объясните принцип работы инкрементального энкодера.
30. Объясните принцип работы абсолютного энкодера.