

Документ подписан простой электронной подписью
Информация о владельце:
ФИО: Максимов Алексей Борисович
Должность: директор департамента по образовательной политике
Дата подписания: 13.11.2023 17:56:27
Уникальный программный ключ:
8db180d1a3f62e09c69521e5673742735c18b1d6

**МИНИСТЕРСТВО НАУКИ И ВЫСШЕГО ОБРАЗОВАНИЯ
РОССИЙСКОЙ ФЕДЕРАЦИИ**
Федеральное государственное автономное образовательное учреждение
высшего образования
«МОСКОВСКИЙ ПОЛИТЕХНИЧЕСКИЙ УНИВЕРСИТЕТ»

УТВЕРЖДАЮ

Директор
Полиграфического института



/И.В. Нагорнова/

2020г.

РАБОЧАЯ ПРОГРАММА ДИСЦИПЛИНЫ

**«Технические средства автоматизации и управления в
полиграфическом и упаковочном производстве»**

Направление подготовки

**29.03.03 «Технология полиграфического и упаковочного производства»
Профиль – Технология полиграфического производства**

Квалификация (степень) выпускника
Бакалавр

Форма обучения
Очная
Заочная

Москва 2020

1. Цели освоения дисциплины

Учебная дисциплина «Технические средства автоматизации и управления в полиграфическом и упаковочном производстве» относится к дисциплинам элективной части ФГОС.

Изучение данной дисциплины базируется на самых различных отраслях знаний и научных выводах физики, инженерных дисциплин, связан с эргономикой, физиологией труда и профессиональной гигиеной. Кроме того, дисциплина «Технические средства автоматизации и управления в полиграфическом и упаковочном производстве» ориентирована на получение практических навыков, таких как: чтение принципиальных, технологических и кинематических схем машин; составление принципиальных, технологических и кинематических схем машин; умение рассчитывать производительность машин.

К основным целям освоения дисциплины «Технические средства автоматизации и управления в полиграфическом и упаковочном производстве» следует отнести: практическое представление о механике процессов в технических системах, принципах их построения и конструкции, приемах регулировки и наладки машин, механизмах их осуществления, а также вспомогательного оборудования и производственного процесса.

К основным задачам освоения дисциплины «Технические средства автоматизации и управления в полиграфическом и упаковочном производстве» следует отнести: организацию рабочих мест, их техническое оснащение с размещением технологического оборудования, выбор основных и вспомогательных материалов для изготовления продукции, способы реализации основных технологических процессов.

2. Место дисциплины в структуре ОП бакалавриата

Изучение данной дисциплины базируется на следующих дисциплинах, прохождении практик:

- Физика;
- Технология и организация производства;
- Введение в специальность;
- Технология печатных процессов
- Технологии и оборудование формных процессов
- Технология послепечатных процессов
- Технология производства упаковки

3. Перечень планируемых результатов обучения по дисциплине (модулю), соотнесенных с планируемыми результатами освоения образовательной программы

В результате освоения дисциплины (модуля) у обучающихся формируются следующие компетенции и должны быть достигнуты следующие результаты обучения как этап формирования соответствующих компетенций:

Коды компетенции	Результаты освоения ОП Содержание компетенций*	Перечень планируемых результатов обучения по дисциплине**
ПК-2	Способность осуществлять контроль технологических процессов полиграфического и упаковочного производств	Знать: - средства и методы контроля технологических процессов полиграфического и упаковочного производств; - средства и методы контроля технологического оборудования полиграфического и упаковочного производств;

		<p>- средства и методы контроля материалов, используемых в полиграфическом и упаковочном производстве;</p> <p>- автоматизированные средства контроля полиграфического и упаковочного производства;</p> <p>- нормативно-техническую документацию на процессы, материалы, полуфабрикаты и готовую продукцию.</p> <p>Уметь:</p> <p>- выбирать оборудование, измерительные средства, основные и вспомогательные материалы, необходимые для реализации технологических процессов полиграфического и упаковочного производств;</p> <p>- использовать средства автоматизации при контроле технологических процессов;</p> <p>- пользоваться средствами измерений свойств материалов, параметров процессов, полуфабрикатов и готовой продукции полиграфического и упаковочного производств.</p> <p>Владеть:</p> <p>- основными методами и средствами контроля и управления технологическими процессами на всех стадиях изготовления продукции полиграфического и упаковочного производств;</p> <p>- навыками осуществления контроля технологических процессов полиграфического и упаковочного производств;</p> <p>навыками выявления технологических нарушений и поиска путей их оперативного устранения на всех стадиях полиграфического и упаковочного производств.</p>
--	--	--

ПК-3	Способность реализовывать технологические процессы, определять и применять технические средства производства для решения технологических задач полиграфического и упаковочного производств	<p>Знать:</p> <ul style="list-style-type: none"> - технологические процессы и характеристики оборудования полиграфического и упаковочного производств; - основы проектирования полиграфического и упаковочного производств; - состав документации по эксплуатации оборудования полиграфического и упаковочного производств; - средства автоматизации и управления полиграфическим и упаковочным производством; - способы технологической подготовки полиграфического и упаковочного оборудования к работе. <p>Уметь:</p> <ul style="list-style-type: none"> - осуществлять выбор оборудования для реализации технологических процессов; - оценивать техническое состояние оборудования; - проектировать процессы и производства для полиграфии и упаковки; - использовать средства автоматизации при реализации технологических процессов. <p>Владеть:</p> <ul style="list-style-type: none"> - навыками выбора технологических решений для реализации процесса производства; - навыками выбора оборудования для реализации технологических решений; - навыками использования автоматизированных систем управления технологическими процессами.
ПК-11.	Способность осуществлять планирование производственно-технологических процессов и обеспечивать их координацию во времени и пространстве	<p>Знать:</p> <ul style="list-style-type: none"> - управление технологическими процессами полиграфического и упаковочного производств; - оперативно-календарное планирование с учетом профиля продукции производства; - принципы планирования ресурсного обеспечения технологического процесса; - средства и инструменты технико-экономический анализ технологической схемы производственного процесса и полученного результата; - ключевые показатели эффективности производства (стадий производства) в соответствии с профилем специализации; - методы и средства анализа технологического брака и подходов к его оптимизации;

		<p>- регламенты бизнес-процессов производства с учетом технологического профиля;</p> <p>- методики логистического управления производством.</p> <p>Уметь:</p> <p>- выбирать схемы технологических процессов изготовления продукции, технические средства производства и материалы в соответствии с эксплуатационными характеристиками и требованиями технологического процесса;</p> <p>- решать задачи оперативно-календарного планирования полиграфического и упаковочного производств: достижение плановых технико-экономических показателей, выполнения договорных обязательств по выпуску продукции заданных объемов и качества в установленные сроки;</p> <p>- обеспечивать выполнение производственной программы и равномерной, ритмичной загрузки производственных мощностей (стадий производственного цикла);</p> <p>- формировать графики прохождения заказов в производстве, планировать контрольные точки, виды и формы контроля;</p> <p>- подготавливать производственно-экономическую информацию для разработки и принятия управленческих решений;</p> <p>- планировать логистические и информационные потоки технологического процесса;</p> <p>- координировать материально-техническое снабжение и рациональное использование производственных мощностей, ресурсов, материалов и полуфабрикатов полиграфического и упаковочного производств;</p> <p>- осуществлять корректирующие процедуры в соответствии с достигнутыми результатами;</p> <p>- оформлять сопроводительную нормативно-техническую и учетно-отчетную документацию.</p> <p>Владеть:</p> <p>- навыками подготовки графиков прохождения заказов в производстве, планирование контрольных точек, видов и форм контроля;</p> <p>- навыками анализа материалоемкости, трудоемкости, капиталоемкости и энергоемкости производственного цикла в соответствии с ассортиментной матрицей и/или по видам продукции, производственных услуг</p>
--	--	--

		полиграфического и упаковочного производств; - методами обеспечения техники безопасности и охраны труда; навыками составления соответствующей отчетной документацией.
--	--	---

4. Структура и содержание дисциплины

Общая трудоемкость дисциплины составляет 2 зачетные единицы.

Трудоемкость по формам обучения

Форма обучения	курс	семестр	Трудоемкость дисциплины в часах							Форма итогового контроля
			Всего час./ зач. ед	Аудиторных часов	Лекции	Семинарские (практические) занятия	Лабораторные работы	Самостоятельная работа	Контроль (промежуточная аттестация)	
Очная	4	8	72	63	18		45	9	-	Экзамен
Заочная	4	8	72	8	2		6	64		Экзамен

Структура и содержание дисциплины «Технические средства автоматизации и управления в полиграфическом и упаковочном производстве» по срокам и видам работы отражены в Приложении 1.

Содержание разделов дисциплины

Тема 1. Основные понятия и определения

Основные понятия и определения. Определение понятия «Система». Определение понятия «Техническая система». Рабочая машина, механизм, звено, кинематическая пара, стойка, полуавтомат, станок, машина-автомат, агрегат, линия, автоматическое производство. Машины для осуществления дискретных и непрерывных технологических процессов. Общая схема машины-автомата. Графические способы изображения линий, машин, устройств, механизмов и деталей машин. Кинематические и технологические схемы. Оценка качества работы машины, машины-автомата и линии. Задачи оценки качества. Многофакторность оценки качества. Показатели, образующие систему оценки качества машины, машины-автомата и линии.

Тема 2. Инфраструктура производства

Производственные системы. принципы организации производства. Производственная система. Производственная среда. Производственный процесс. Принципы организации производства. Основные законы производственных систем. Ресурсы производства. Производственные модели бизнеса в сфере высоких технологий.

Инфраструктура производства: внешний контур, внутренний контур. Типы инфраструктур, особенности построения и взаимодействия. Управление объектами и процессами производственной инфраструктуры. Координация взаимодействия инфраструктурных компонентов. Практики эффективного управления производственной инфраструктурой.

Инновационные процессы и производственная среда. Особенности инфраструктуры для реализации инновационной деятельности. Ресурсное обеспечение, уровни принятия решений, сетевое взаимодействие, распределение ответственности. Управление потоком создания

ценности. Цифровые сервисы для обеспечения инфраструктурного взаимодействия

Тема 3. Основы построения машин-автоматов и линий

Основные понятия и определения. Рабочая машина, механизм, звено, кинематическая пара, стойка, полуавтомат, станок, машина-автомат, агрегат, линия, автоматическое производство. Машины для осуществления дискретных и непрерывных технологических процессов. Общая схема машины-автомата. Графические способы изображения линий, машин, устройств, механизмов и деталей машин. Кинематические и технологические схемы. Понятие о: структурных, технологических, функционально-технологических, структурно-принципиальных, принципиально-технологических схемах. Основы расчета производительности машин и машин-автоматов и линий. Понятие производительности. Основы определения средней производительности. Факторы, оказывающие влияние на величину производительности. Понятие трудоемкости. Особенности применения автоматизации наладочных и контролирующих систем в машинах для различных видов производств. Оценка качества работы машины, машины-автомата и линии. Задачи оценки качества. Многофакторность оценки качества. Показатели, образующие систему оценки качества машины, машины-автомата и линии.

Тема 4. Технические системы в полиграфическом и упаковочном производстве

Принципы построения, технологические возможности, методы расчета, конструктивные особенности устройств для оцифровывания изображений, фотовыводных и формовыводных устройств, лазерных и струйных принтеров, проявочных машин, контактно-копировальных установок, процессоров и поточных линий.

Структура и классификация печатных машин. Типовые принципиальные схемы их построения. Сушильные устройства, их принципы построения. Противоотмарочные и лакировальные аппараты. Ротационные рулонные машины. Причины возникновения колебаний в печатных аппаратах и устройства для их ослабления. Механизмы давления. Красочные, увлажняющие вспомогательные и контрольно-блокирующие устройства печатных секций. Лентопитающая и лентопроводящая системы. Устройства для установки и замены рулонов. Устройства для создания и регулировки натяжения ленты, их роль в процессе разматывания рулона и в процессе возникновения колебаний. Рулонные тормоза. Поворотные устройства, направляющие валики, поворотные штанги. Бумаговедущие, контрольно-блокирующие и регистровые устройства. Фальцевально-резальные и приемно-выводные устройства рулонных машин. Механизмы для продольной и поперечной разрезки, подборки и перфорации бумажной ленты. Устройства для переднего и бокового равнения листов. Механика равнения листа. Листоускоряющие устройства. Бумагорезальные машины. Фальцевальные машины. Технологические нагрузки. Характерные варианты построения ножевых и кассетных аппаратов. Технологические регулировки. Обжимные прессы. Назначение и область применения. Классификация обжимных прессов. Общий принцип их построения и действия. Механика процесса обжима полуфабрикатов. Технологические нагрузки. Технологические регулировки. Принципиально-технологические схемы обжимного оборудования. Контрольно-блокирующие устройства. Пневматическая система устройства.

Контрольно-измерительное оборудование. Спектрофотометры. Денситометры.

Производительность. Требования техники безопасности. Перспективы применения и развития обжимных прессов в условиях поточного производства.

Принципы построения и действия агрегатов. Предпосылки использования агрегатов в составе поточной линии. Сравнительная характеристика и эффективность применения блокообработывающих агрегатов и комплекса операционного оборудования.

Назначение и область применения линий. Классификация линий. Принципы построения и действия линий. Надежность, производительность и эффективность линий. Перспективы развития.

Классификация упаковочного оборудования. Функциональные схемы основных видов

оборудования. Типовые узлы, механизмы, устройства и их расчет. Проектирование оборудования и оптимизация его технико-экономических показателей. Технологическая оснастка и ее проектирование. Тенденции развития упаковочной техники.

Тема 5 Логистика предприятий: транспортные и складские системы

Цели обеспечения транспортного и складского хозяйства. Структура отдела управления и процессом движения ресурсов. Транспортные системы, применяемые для перевозки грузов вне и внутри предприятия.

Тема 6. Технические средства аддитивных технологий

Применение технологии 3 D печати. Виды технологий, применяемых на промышленном производстве. Расходные материалы. Технические средства: 3 D принтеры, сканеры. Принцип построения, классификация. Принцип работы.

Тема 7. Робототехнические системы и комплексы

Технические средства автоматизации и механизации производства. Общие сведения о роботах: манипуляторах, схватах, звеньев и деталей передаточных механизмов.

Тема 8. Автоматизированные системы управления

Тенденции развития автоматизированных систем управления в рамках концепции развития Индустрии 4.0. Современные автоматизированные системами управления цехом и предприятием в целом: MES, ERP.

5. Образовательные технологии

Методика преподавания дисциплины «Технические средства автоматизации и управления в полиграфическом и упаковочном производстве» и реализация компетентного подхода в изложении и восприятии материала предусматривает использование следующих активных и интерактивных форм проведения групповых, индивидуальных, аудиторных занятий в сочетании с внеаудиторной работой с целью формирования и развития профессиональных навыков обучающихся:

- подготовка к выполнению лабораторных работ в лабораториях вуза;
- защита лабораторных работ;
- организация и проведение текущего контроля знаний студентов в форме тестирования;
- проведение мастер-классов экспертов и специалистов по печатному оборудованию.

Удельный вес занятий, проводимых в интерактивных формах, определен главной целью образовательной программы, особенностью контингента обучающихся и содержанием дисциплины «Технические средства автоматизации и управления в полиграфическом и упаковочном производстве» и в целом по дисциплине составляет 50% лабораторных занятий. Занятия лекционного типа оставляют 50% от объема аудиторных занятий.

6. Оценочные средства для текущего контроля успеваемости, промежуточной аттестации по итогам освоения дисциплины и учебно-методическое обеспечение самостоятельной работы студентов

В процессе обучения используются следующие оценочные формы самостоятельной работы студентов: оценочные средства текущего контроля успеваемости и промежуточных аттестаций, подготовка к выполнению лабораторных работ и их оформление.

Оценочные средства текущего контроля успеваемости включают контрольные вопросы и задания в форме компьютерного тестирования, для контроля освоения обучающимися разделов

дисциплины, защиты лабораторных работ.

Контрольные вопросы и вариант зачетационного билета, приведены в приложении 2.

6.1. Фонд оценочных средств для проведения промежуточной аттестации обучающихся по дисциплине (модулю)

6.1.1. Перечень компетенций с указанием этапов их формирования в процессе освоения образовательной программы.

В результате освоения дисциплины (модуля) формируются следующие компетенции:

Код компетенции	В результате освоения образовательной программы обучающийся должен обладать
ПК-2	Способность осуществлять контроль технологических процессов полиграфического и упаковочного производств
ПК-3	Способность реализовывать технологические процессы, определять и применять технические средства производства для решения технологических задач полиграфического и упаковочного производств
ПК-11	Способность осуществлять планирование производственно-технологических процессов и обеспечивать их координацию во времени и пространстве

В процессе освоения образовательной программы данные компетенции, в том числе их отдельные компоненты, формируются поэтапно в ходе освоения обучающимися дисциплин (модулей), практик в соответствии с учебным планом и календарным графиком учебного процесса.

6.1.2. Описание показателей и критериев оценивания компетенций, формируемых по итогам освоения дисциплины (модуля), описание шкал оценивания

Показателем оценивания компетенций на различных этапах их формирования является достижение обучающимися планируемых результатов обучения по дисциплине (модулю).

ПК-2 - Способность осуществлять контроль технологических процессов полиграфического и упаковочного производств				
Знать: - средства и методы контроля технологических процессов полиграфического и упаковочного производств; - средства и методы контроля технологического оборудования полиграфического и упаковочного производств; - средства и методы контроля материалов,	Обучающийся демонстрирует полное отсутствие или недостаточные знания, умения и навыки	Обучающийся с трудом демонстрирует знания, умения и навыки, проявляется недостаточность знаний, по ряду показателей, обучающийся испытывает значительные затруднения при оперировании знаниями при их переносе на новые ситуации.	Обучающийся демонстрирует знания, умения и навыки, но допускаются незначительные ошибки, неточности, затруднения при аналитических операциях.	Обучающийся свободно демонстрирует знания, умения и навыки

<p>используемых в полиграфическом и упаковочном производстве;</p> <ul style="list-style-type: none"> - автоматизированные средства контроля полиграфического и упаковочного производства; - нормативно-техническую документацию на процессы, материалы, полуфабрикаты и готовую продукцию. <p>Уметь:</p> <ul style="list-style-type: none"> - выбирать оборудование, измерительные средства, основные и вспомогательные материалы, необходимые для реализации технологических процессов полиграфического и упаковочного производств; - использовать средства автоматизации при контроле технологических процессов; - пользоваться средствами измерений свойств материалов, параметров процессов, полуфабрикатов и готовой продукции полиграфического и упаковочного производств. <p>Владеть:</p> <ul style="list-style-type: none"> - основными методами и средствами контроля и управления технологическими процессами на всех стадиях изготовления продукции 				
--	--	--	--	--

<p>полиграфического и упаковочного производств; - навыками осуществления контроля технологических процессов полиграфического и упаковочного производств; навыками выявления технологических нарушений и поиска путей их оперативного устранения на всех стадиях полиграфического и упаковочного производств.</p>				
<p>ПК- 3 Способность реализовывать технологические процессы, определять и применять технические средства производства для решения технологических задач полиграфического и упаковочного производств</p>				
<p>Знать: - технологические процессы и характеристики оборудования полиграфического и упаковочного производств; - основы проектирования полиграфического и упаковочного производств; - состав документации по эксплуатации оборудования полиграфического и упаковочного производств; - средства автоматизации и управления полиграфическим и упаковочным производством;</p>	<p>Обучающийся демонстрирует полное отсутствие или недостаточные знания, умения и навыки</p>	<p>Обучающийся с трудом демонстрирует знания, умения и навыки, проявляется недостаточность знаний, по ряду показателей, обучающийся испытывает значительные затруднения при оперировании знаниями при их переносе на новые ситуации.</p>	<p>Обучающийся демонстрирует знания, умения и навыки, но допускаются незначительные ошибки, неточности, затруднения при аналитических операциях.</p>	<p>Обучающийся свободно демонстрирует знания, умения и навыки</p>

<p>- способы технологической подготовки полиграфического и упаковочного оборудования к работе.</p> <p>Уметь:</p> <ul style="list-style-type: none"> - осуществлять выбор оборудования для реализации технологических процессов; - оценивать техническое состояние оборудования; - проектировать процессы и производства для полиграфии и упаковки; - использовать средства автоматизации при реализации технологических процессов. <p>Владеть:</p> <ul style="list-style-type: none"> - навыками выбора технологических решений для реализации процесса производства; - навыками выбора оборудования для реализации технологических решений; - навыками использования автоматизированных систем управления технологическими процессами. 				
<p>ПК-11 Способность осуществлять планирование производственно-технологических процессов и обеспечивать их координацию во времени и пространстве</p>				
<p>Знать:</p> <ul style="list-style-type: none"> - управление технологическими процессами 	<p>Обучающийся демонстрирует полное отсутствие или недостаточные</p>	<p>Обучающийся с трудом демонстрирует знания, умения и навыки,</p>	<p>Обучающийся демонстрирует знания, умения и навыки, но допускаются</p>	<p>Обучающийся свободно демонстрирует знания, умения и</p>

<p>полиграфического и упаковочного производств; - оперативное календарное планирование с учетом профиля продукции производства; - принципы планирования ресурсного обеспечения технологического процесса; - средства и инструменты технико-экономического анализа технологической схемы производственного процесса и полученного результата; - ключевые показатели эффективности производства (стадий производства) в соответствии с профилем специализации; - методы и средства анализа технологического брака и подходов к его оптимизации; - регламенты бизнес-процессов производства с учетом технологического профиля; - методики логистического управления производством.</p> <p>Уметь: - выбирать схемы технологических процессов изготовления продукции, технические средства производства и</p>	<p>знания, умения и навыки</p>	<p>проявляется недостаточность знаний, по ряду показателей, обучающийся испытывает значительные затруднения при оперировании знаниями при их переносе на новые ситуации.</p>	<p>незначительные ошибки, неточности, затруднения при аналитических операциях.</p>	<p>навыки</p>
---	--------------------------------	--	--	---------------

<p>материалы в соответствии с эксплуатационными характеристиками и требованиями технологического процесса;</p> <ul style="list-style-type: none"> - решать задачи оперативно-календарного планирования полиграфического и упаковочного производств: достижение плановых технико-экономических показателей, выполнения договорных обязательств по выпуску продукции заданных объемов и качества в установленные сроки; - обеспечивать выполнение производственной программы и равномерной, ритмичной загрузки производственных мощностей (стадий производственного цикла); - формировать графики прохождения заказов в производстве, планировать контрольные точки, виды и формы контроля; - подготавливать производственно-экономическую информацию для разработки и принятия управленческих решений; - планировать логистические и информационные 				
--	--	--	--	--

<p> потоки технологического процесса; - координировать материально- техническое снабжение и рациональное использование производственных мощностей, ресурсов, материалов и полуфабрикатов полиграфического и упаковочного производств; - осуществлять корректирующие процедуры в соответствии с достигнутыми результатами; - оформлять сопроводительную нормативно- техническую и учетно- отчетную документацию. </p> <p> Владеть: - навыками подготовки графиков прохождения заказов в производстве, планирование контрольных точек, видов и форм контроля; - навыками анализа материалоемкости, трудоемкости, капиталоемкости и энергоемкости производственного цикла в соответствии с ассортиментной матрицей и/или по видам продукции, производственных услуг полиграфического и упаковочного производств; </p>				
--	--	--	--	--

- методами обеспечения техники безопасности и охраны труда; навыками составления соответствующей отчетной документации.				
--	--	--	--	--

Форма промежуточной аттестации: экзамен.

Промежуточная аттестация обучающихся в форме зачета проводится по результатам выполнения всех видов учебной работы, предусмотренных учебным планом по данной дисциплине (модулю), при этом учитываются результаты текущего контроля успеваемости в течение семестра. Оценка степени достижения обучающимися планируемых результатов обучения по дисциплине (модулю) проводится преподавателем, ведущим занятия по дисциплине (модулю) методом экспертной оценки (возможно использование информационной балльно-рейтинговой системы университета). По итогам промежуточной аттестации по дисциплине (модулю) выставляется оценка «отлично», «хорошо», «удовлетворительно» или «неудовлетворительно».

К промежуточной аттестации допускаются только студенты, выполнившие все виды учебной работы, предусмотренные рабочей программой по дисциплине (прошли промежуточный контроль, выполнили и защитили лабораторные работы).

«5» (отлично): обучающийся демонстрирует системные теоретические знания, практические навыки, владеет терминами, делает аргументированные выводы и обобщения, приводит примеры, показывает свободное владение монологической речью и способность быстро реагировать на уточняющие вопросы.

«4» (хорошо): обучающийся демонстрирует прочные теоретические знания, практические навыки, владеет терминами, делает аргументированные выводы и обобщения, приводит примеры, показывает свободное владение монологической речью, но при этом делает несущественные ошибки, которые быстро исправляет самостоятельно или при незначительной коррекции преподавателем.

«3» (удовлетворительно): обучающийся демонстрирует неглубокие теоретические знания, проявляет слабо сформированные навыки анализа явлений и процессов, недостаточное умение делать аргументированные выводы и приводить примеры, показывает недостаточно свободное владение монологической речью, терминами, логичностью и последовательностью изложения, делает ошибки, которые может исправить только при коррекции преподавателем.

«2» (неудовлетворительно): обучающийся демонстрирует незнание теоретических основ предмета, отсутствие практических навыков, не умеет делать аргументированные выводы и приводить примеры, показывает слабое владение монологической речью, не владеет терминами, проявляет отсутствие логичности и последовательности изложения, делает ошибки, которые не может исправить даже при коррекции преподавателем, отказывается отвечать на дополнительные вопросы.

Образцы оценочных средств представлены в приложении 2 к рабочей программе.

7. Учебно-методическое и информационное обеспечение дисциплины

7.1. Основная литература

1. Самарин, Ю. Н. Полиграфическое производство: учебник для вузов / Ю. Н. Самарин. — 2-е изд., испр. и доп. — Москва : Издательство Юрайт, 2020. — 497 с. — (Высшее образование). — ISBN 978-5-534-12023-3. — Текст: электронный // ЭБС Юрайт [сайт]. — URL: <https://www.biblio-online.ru/bcode/457169> (дата обращения: 16.03.2020).

2. Штоляков, В. И. Печатное оборудование: учебное пособие для среднего профессионального образования / В. И. Штоляков, В. Н. Румянцев. — 2-е изд., испр. и доп. — Москва : Издательство Юрайт, 2020. — 470 с. — (Профессиональное образование). — ISBN 978-5-534-13424-7. — Текст: электронный // ЭБС Юрайт [сайт]. — URL: <https://www.biblio-online.ru/bcode/459074> (дата обращения: 16.03.2020).
3. Орлова, Е. Ю. Техническое обслуживание печатных машин: учебное пособие для вузов / Е. Ю. Орлова. — 2-е изд., испр. и доп. — Москва : Издательство Юрайт, 2020. — 129 с. — (Высшее образование). — ISBN 978-5-534-12024-0. — Текст: электронный // ЭБС Юрайт [сайт]. — URL: <https://www.biblio-online.ru/bcode/446672> (дата обращения: 16.03.2020).

7.2. Дополнительная литература:

1. Киппхан Г. Энциклопедия по печатным средствам информации. Технологии и способы производства, Главы 1, 7, – М.: МГУП, 2003, 1254 с.
1. Отраслевые журналы – «Полиграфия» и др. с 2000 г.
2. **Штоляков, В.И.** Рулонные офсетные печатные машины КВА: учебное пособие / В. И. Штоляков, Токмаков, Б.В., Перова, А.А.; МГУП. - М.: МГУП, 2009. - 147 с.
3. **Листовые офсетные печатные машины КВА:** учебное пособие / В.И. Штоляков, С.П.Вартанян, А.Ф.Федосеев, А.А.Перова. – М.: МГУП, 2007. - 139 с. : цв.ил.

7.3. Программное обеспечение и Интернет-ресурсы:

1. www.elib.mgup.ru

2. Материально-техническое обеспечение дисциплины

Специализированные лаборатории кафедры «Полиграфические машины и оборудование» (аудитории 2116, 2206, 2209) с макетами: фальцевальный аппарат РО-62, фальцевальный аппарат ПРГ, Ромайор 314.

1. Видео фильмы, презентации, плакаты и др.
2. Комплекс технических средств, позволяющих проецировать изображение из программ подготовки презентаций (экран, проектор, ноутбук).
3. Возможности доступа в интернет.

9. Методические рекомендации для самостоятельной работы студентов

Рабочим учебным планом предусмотрено изучение дисциплины «Технические средства автоматизации и управления в полиграфическом и упаковочном производстве» в 4 и 5 семестре на очной форме обучения. По дисциплине проводятся лекционные и лабораторные занятия.

Лекционные занятия проводятся в соответствии с содержанием настоящей рабочей программы и представляют собой изложение теоретических основ построения печатного оборудования, и анализ современного состояния парка печатного оборудования, перспективы его развития.

Рекомендуется конспектирование лекционного материала. Регулярное повторение материала конспектов лекций по каждому разделу в рамках подготовки к промежуточным и итоговым формам аттестации по дисциплине «Технические средства автоматизации и управления в полиграфическом и упаковочном производстве» является одним из важнейших видов самостоятельной работы студента в течение семестра, необходимой для качественной подготовки к промежуточной аттестации по дисциплине.

Промежуточная аттестация по дисциплине «Технические средства автоматизации и управления в полиграфическом и упаковочном производстве» проходит в форме зачета. Примерный перечень вопросов к зачету по дисциплине «Технические средства автоматизации и управления в полиграфическом и упаковочном производстве» приведен в приложении 2 настоящей рабочей программы, а критерии оценки ответа студента на зачете — в п. 6 настоящей

рабочей программы.

10. Методические рекомендации преподавателю

Дисциплина «Технические средства автоматизации и управления в полиграфическом и упаковочном производстве» является вариативной дисциплиной профессионального цикла и обеспечивает формирование представлений о принципах функционирования оборудования; профессиональных знаний по основам устройства технологических машин и оборудования.

В условиях конструирования образовательных систем на принципах компетентного подхода произошло концептуальное изменение роли преподавателя, который наряду с традиционной ролью носителя знания выполняет функцию организатора научно-поисковой работы студента, консультанта в процедурах выбора, обработки и интерпретации информации, необходимой для практического действия и дальнейшего развития, что должно обязательно учитываться при проведении лекционных и практических занятий по дисциплине «Технические средства автоматизации и управления в полиграфическом и упаковочном производстве».

Преподавание теоретического (лекционного) материала по дисциплине «Технические средства автоматизации и управления в полиграфическом и упаковочном производстве» осуществляется по последовательной схеме на основе ОП и рабочего учебного плана по 29.03.03 «Технология полиграфического и упаковочного производства».

Подробное содержание отдельных разделов дисциплины «Технические средства автоматизации и управления в полиграфическом и упаковочном производстве» рассматривается в разделе 4 рабочей программы.

Целесообразные к применению в рамках дисциплины «Технические средства автоматизации и управления в полиграфическом и упаковочном производстве» образовательные технологии изложены в п. 5 настоящей рабочей программы.

Технологическая карта дисциплины, содержащая методику определения итогового семестрового рейтинга студента в информационной балльно-рейтинговой системе университета по дисциплине «Технические средства автоматизации и управления в полиграфическом и упаковочном производстве» в 5-м семестре представлена в п.6 настоящей рабочей программы.

Примерные варианты заданий для промежуточного/итогового контроля и перечень вопросов к зачету по дисциплине представлены в соответствующих разделах в приложении 2 рабочей программы.

Перечень основной и дополнительной литературы и нормативных документов, необходимых в ходе преподавания дисциплины «Технические средства автоматизации и управления в полиграфическом и упаковочном производстве», приведен в п. 7 настоящей рабочей программы. Преподавателю следует ориентировать студентов на использование при подготовке к промежуточной и итоговой аттестации по дисциплине, материалов лекций. Предпочтение работы с лекциями чтению учебников формирует у студента навыки самостоятельной работы.

Программа составлена в соответствии с:

- Федеральным государственным образовательным стандартом высшего образования по направлению подготовки 29.03.03 «Технология полиграфического и упаковочного производства» (квалификация (степень) «бакалавр»).
- Образовательной программой высшего образования по направлению подготовки 29.03.03 «Технология полиграфического и упаковочного производства» (профиль подготовки — Технология полиграфического производства).

Приложение 1

Структура и содержание дисциплины «Технические средства автоматизации и управления
в полиграфическом и упаковочном производстве»

по направлению подготовки

29.03.03 «Технология полиграфического и упаковочного производства» (бакалавр)

1.1. Тематический план дисциплины

№	Название раздела	Всего часов	Аудиторные часы			Самостоятельная работа
			Лекции	Семинары	Лабораторные занятия	
1	Тема 1. Основные понятия и определения	4	2		3	
2	Тема 2. Инфраструктура производства	6	2		8	2
3	Тема 3. Основы построения машин-автоматов и линий.	12	2		8	1
4	Тема 4. Технические системы в полиграфическом и упаковочном производстве.	12	2		8	1
5	Тема 5. Логистика предприятий: транспортные и складские системы.	12	2		8	1
6	Тема 6. Технические средства аддитивных технологий.	12	2		6	1
7	Тема 7. Робототехнические системы и комплексы.	12	2		6	1
8	Тема 8. Автоматизированные системы управления.	2	2		6	1
	Экзамен					
	ИТОГО	72	18		45	9

1.2. Лабораторный практикум

№№ п/п	Наименование лабораторных работ
1	Практическое занятие №1 Терминология. Техника безопасности
2	Практическое занятие №2 Организация и координация работы по управлению инфраструктурой
3	Практическое занятие №3 Основы построения машин-автоматов и линий
4	Практическое занятие №3 Технические системы в полиграфическом и упаковочном производстве
5	Практическое занятие №4 Логистика предприятий: транспортные и складские системы
6	Практическое занятие №6 Технические средства аддитивных технологий
7	Практическое занятие №7 Робототехнические системы и комплексы.
8	Практическое занятие №8 Автоматизированные системы управления в.

МИНИСТЕРСТВО НАУКИ И ВЫСШЕГО ОБРАЗОВАНИЯ РОССИЙСКОЙ ФЕДЕРАЦИИ
ФЕДЕРАЛЬНОЕ ГОСУДАРСТВЕННОЕ АВТОНОМНОЕ ОБРАЗОВАТЕЛЬНОЕ
УЧРЕЖДЕНИЕ ВЫСШЕГО ОБРАЗОВАНИЯ
**«МОСКОВСКИЙ ПОЛИТЕХНИЧЕСКИЙ УНИВЕРСИТЕТ»
(МОСКОВСКИЙ ПОЛИТЕХ)**

Направление подготовки: 29.03.03 «Технология полиграфического и упаковочного
производства»

ОП (профиль): «Технология полиграфического производства»

Форма обучения: очная, заочная

Кафедра: Полиграфические системы

ФОНД ОЦЕНОЧНЫХ СРЕДСТВ

ПО ДИСЦИПЛИНЕ

Технические средства автоматизации и управления в полиграфическом и упаковочном производстве

- Состав: 1. Паспорт фонда оценочных средств
2. Показатель уровня сформированности компетенций
 3. Примерный перечень оценочных средств
 4. Описание оценочных средств (образцы контрольных вопросов и зачетационных билетов по курсу «Технические средства автоматизации и управления в полиграфическом и упаковочном производстве»)

Составитель: доцент, к.т.н. Е.Ю. Орлова

Москва 2020 г.

2.1 Паспорт фонда оценочных средств по дисциплине

№ п/п	Контролируемые разделы дисциплины	Код контролируемой компетенции	Наименование оценочного средства
1	Тема 1. Основные понятия и определения	ПК-2, ПК-3, ПК-11	УО, Р, Э
2	Тема 2. Инфраструктура производства	ПК-2, ПК-3, ПК-11	УО, Р, Э
3	Тема 3. Основы построения машин-автоматов и линий.	ПК-2, ПК-3, ПК-11	УО, Р, Э
4	Тема 4. Технические системы в полиграфическом и упаковочном производстве.	ПК-2, ПК-3, ПК-11	УО, Р, Э
5	Тема 5. Логистика предприятий: транспортные и складские системы.	ПК-2, ПК-3, ПК-11	УО, Р, Э
6	Тема 6. Технические средства аддитивных технологий.	ПК-2, ПК-3, ПК-11	УО, Р, Э
7	Тема 7. Робототехнические системы и комплексы.	ПК-2, ПК-3, ПК-11	УО, Р, Э
8	Тема 8. Автоматизированные системы управления.	ПК-2, ПК-3, ПК-11	УО, Р, Э

2.3 Примерный перечень оценочных средств

№ ОС	Наименование оценочного средства	Краткая характеристика оценочного средства	Представление оценочного средства в ФОС
1	Коллоквиум (К)	Средство контроля усвоения учебного материала темы, раздела или разделов дисциплины, организованное как учебное занятие в виде собеседования педагогического работника с обучающимися.	Вопросы по темам/разделам дисциплины
2	Устный опрос собеседование (УО)	Средство контроля, организованное как специальная беседа педагогического работника с обучающимся на темы, связанные с изучаемой дисциплиной, и рассчитанное на выяснение объема знаний обучающегося по определенному разделу, теме, проблеме и т.п.	Вопросы по темам/разделам дисциплины
3	Зачет (Э)	Форма промежуточной аттестации студента, определяемые учебным планом подготовки по направлению	Комплект зачетационных билетов

2.4 Образцы тестовых заданий, контрольных вопросов

Тематика заданий текущего контроля

В качестве примерных вопросов для текущего контроля, проводимого в письменной форме – контрольной работы: используются вопросы к зачету.

Коллоквиум проводится в виде защиты лабораторных работ.

Вопросы для оценки качества освоения дисциплины

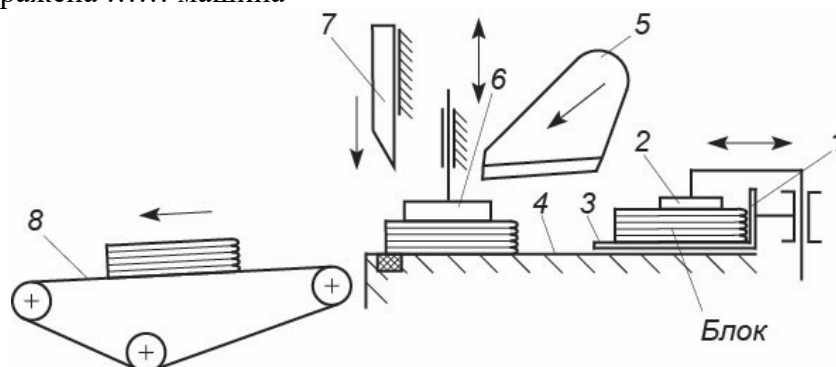
Примерный перечень вопросов к зачету по всему курсу:

1. Производственная система. Основные законы производственных систем
2. Производственный процесс
3. Принципы организации производства.
4. Ресурсы производства: характеристика, классификация, источники
5. Ресурсное обеспечение, уровни принятия решений, сетевое взаимодействие, распределение ответственности
6. Инфраструктура производства: внешний контур, внутренний контур
7. Типы инфраструктур, особенности построения и взаимодействия
8. Координация взаимодействия инфраструктурных компонентов
9. Инновационные процессы и производственная среда
10. Цифровые сервисы для обеспечения инфраструктурного взаимодействия
11. Технология компьютерного управления производственными системами
12. Назначение контрольно-блокирующих устройств (КБУ)
13. Схемы построения и принцип работы сушильных устройств
14. Процесс взаимодействия пневматических присосов с листом при ступенчатой подачи

Образец тестового задания для текущего / промежуточного контроля

18. Задание ТЗ № 21

На рисунке изображена машина



- Трехножевой резальный автомат
- Трехножевая резальная полуавтомат
- Прессовально-штриховальная
- Картонорезальная
- Упаковочная
- Крышкоделательная
- Правильный ответ не указан