

Документ подписан простой электронной подписью
Информация о владельце:
ФИО: Максимов Алексей Борисович
Должность: директор Департамента по образовательной политике
Дата подписания: 06.10.2023 15:49:09
Уникальный программный ключ:
8db180d1a905d6e74705d6e74705d6e7

**МИНИСТЕРСТВО НАУКИ И ВЫСШЕГО ОБРАЗОВАНИЯ
РОССИЙСКОЙ ФЕДЕРАЦИИ**

**Федеральное государственное бюджетное образовательное учреждение
высшего образования
«МОСКОВСКИЙ ПОЛИТЕХНИЧЕСКИЙ УНИВЕРСИТЕТ»**

УТВЕРЖДАЮ
Декан Транспортного факультета

П. Итурралде
« 30 » 08 20 19 г.


РАБОЧАЯ ПРОГРАММА ДИСЦИПЛИНЫ

«Основы автоматизированного проектирования INVENTOR»

Направление подготовки

23.05.01 «Наземные транспортно-технологические средства»

Профиль

Спортивные транспортные средства

Квалификация (степень) выпускника

Специалист

Форма обучения

Очная

Москва 2019 г.

1. Цели освоения дисциплины.

Дисциплина «Основы автоматизированного проектирования INVENTOR» состоит из двух структурно и методически согласованных разделов: «Инженерная графика» и «Компьютерная графика».

Дисциплина «Основы автоматизированного проектирования INVENTOR» является одной из основных общетехнических дисциплин в подготовке инженеров в технических учебных заведениях.

К **основным целям** освоения дисциплины «Основы автоматизированного проектирования INVENTOR» следует отнести:

- формирование знаний об основных правилах составления технических чертежей, чтении чертежей и требований государственных стандартов Единой системы конструкторской документации (ЕСКД) и Единой системы технологической документации (инженерная графика);

- подготовка студентов к деятельности в соответствии с квалификационной характеристикой специалиста по направлению, в том числе формирование навыков разработки с использованием информационных технологий, конструкторско-технической документации для производства новых или модернизируемых образцов автомобилей и тракторов и их технологического оборудования.

- подготовка студентов к деятельности в соответствии с квалификационной характеристикой по направлению бакалавра.

К **основным задачам** освоения дисциплины «Основы автоматизированного проектирования INVENTOR» следует отнести:

- освоение навыков по ручному эскизированию, составлению чертежей с учетом требований ЕСКД на компьютере, чтению чертежей.

- выполнение эскизов, чертежей и технических рисунков стандартных деталей, разъемных и неразъемных соединений деталей и сборочных единиц с использованием компьютерных технологий;

- выполнение и чтение чертежей общего вида различного уровня сложности и назначения;

- разработка рабочей проектной и технической документации;

2. Место дисциплины в структуре ООП специалитета

Дисциплина «Основы автоматизированного проектирования INVENTOR» относится к числу дисциплин по выбору студента.

«Основы автоматизированного проектирования INVENTOR» взаимосвязана логически и содержательно-методически со следующими дисциплинами и практиками ООП:

В базовой части базового цикла (Б1):

- Теоретическая механика;

- Начертательная геометрия и инженерная графика

В вариативной части базового цикла (Б1):

- Численные методы;

3. Перечень планируемых результатов обучения по дисциплине (модулю), соотнесенные с планируемыми результатами освоения образовательной программы

В результате освоения дисциплины (модуля) у обучающихся формируются следующие компетенции и должны быть достигнуты следующие результаты обучения как этап формирования соответствующих компетенций:

Код компетенции	В результате освоения образовательной программы обучающийся должен обладать	Перечень планируемых результатов обучения по дисциплине
ПК-6	способностью использовать прикладные программы расчета узлов, агрегатов и систем транспортно-технологических средств и их технологического оборудования	<p>знать: основные требования ЕСКД, возможности современных САПР, правила создания ручных эскизов и компьютерных моделей.</p> <p>уметь: использовать современные САПР для решения задач конструирования и расчёта.</p> <p>владеть: методами твердотельного моделирования и генерации чертежей, фотореалистичного изображения и анимации, реверс инжиниринга и ручного эскизирования.</p>
ПСК 1.5	- способностью использовать прикладные программы расчета узлов, агрегатов и систем автомобилей и тракторов	<p>знать: основные правила изображения пространственных объектов на чертеже, способы решения на чертежах основных метрических и позиционных задач.</p> <p>уметь: выполнять чертежи и макеты пространственных объектов, применяя способы решения графических задач.</p> <p>владеть: методами моделирования и генерации чертежей, применяя способы решения графических задач.</p>

4. Структура и содержание дисциплины «Основы автоматизированного проектирования INVENTOR»

Общая трудоемкость дисциплины на втором курсе в третьем семестре составляет 6 зачетные единицы, т.е. 216 академических часа (из них 144 часа – самостоятельная работа студентов).

Разделы дисциплины «Основы автоматизированного проектирования INVENTOR» изучаются на втором курсе.

Третий семестр: семинары и практические занятия – 72 часа, форма контроля – экзамен.

Структура и содержание дисциплины «Основы автоматизированного проектирования INVENTOR» по срокам и видам работы отражены в Приложении 1.

Содержание разделов дисциплины Третий семестр

4.1 Инженерная графика

4.1.1 Правила выполнения чертежей машиностроительных деталей и их соединений.

Резьбы. Образование, назначение, основные параметры и элементы резьбы: длина полного профиля резьбы, сбег, недорезы, фаски, проточки. Изображение резьб и их соединений на чертеже (ГОСТ 2.311-68). Резьбы стандартные и нестандартные: метрическая, дюймовая, трубная, коническая, трапецеидальная, упорная, круглая, прямоугольная и специальная.

4.1.2. Крепежные изделия: болты, винты, шпильки, гайки, шайбы, шплинты, штифты. Типы, исполнение и назначение крепежных деталей. Структура условного обозначения крепежной детали (ГОСТ 1759-70). Их изображение на чертеже и обозначение в основной надписи и спецификации.

Резьбовые соединения: болтовое, шпилечное и винтовое. Элементы резьбовых соединений. Рабочее и упрощенное изображение резьбовых соединений.

4.1.3 Шпоночные и шлицевые соединения и их назначение.

Шпоночные соединения: призматические, сегментные и клиновые. Изображение шпоночных соединений на чертеже.

Шлицевые соединения: с прямобочным, эвольвентным и треугольным профилем. Способы центрирования. Изображение шлицевых соединений на чертеже.

Зубчатые передачи:

Цилиндрические зубчатые передачи: изображение зубчатых колес и зубчатых передач на чертеже.

Реечные передачи: изображение реек и реечных передач на чертеже.

Конические зубчатые передачи: изображение конических зубчатых колес и зубчатых передач на чертеже.

Червячные передачи: изображение червяков, червячных колес и червячных передач на чертеже.

4.1.4 Некоторые сведения о видах и комплектности конструкторских документов. Чертеж детали. Сборочный чертеж, чертеж общего вида, габаритный чертеж, спецификация, их определение, содержание и место в производ-

стве при создании изделия. Понятие об основном конструкторском документе, основном комплекте конструкторских документов и полном комплекте конструкторских документов (ГОСТ 2.102-68, ГОСТ 2.119-73).

4.1.5 Составление чертежей сборочных единиц. Чертеж общего вида сборочной единицы и сборочный чертеж, их содержание, изображение и нанесение размеров. Некоторые условности и упрощения, применяемые при изображении чертежей сборочных единиц (ГОСТ 2.109-73, ГОСТ 2.119-73).

Спецификация, ее назначение, содержание и порядок заполнения всех ее разделов (ГОСТ 2.106-96).

4.2 Компьютерная графика

4.2.1 Знакомство с Autodesk Inventor. Основы моделирования деталей.

Обзор возможностей системы. Интерфейс. Создание параметрического эскиза. Добавление и редактирование геометрических зависимостей. Редактирование размеров на эскизе. Создание массивов на эскизе. Создание эскизных блоков. Понимание оповещений эскизов. Создание 3D-геометрии: параметрическая твердотельная модель. Выдавливание. Установка материала и цвета. Повторное использование геометрии эскиза. Связь с данными других эскизов. Создание элемента вращения. Создание элементов сдвига. Использование примитивов. Добавление сопряжения. Добавление скруглений. Добавление фасок. Размещение отверстий. Создание кругового массива. Размещение отверстий по эскизам.

4.2.2 Создание сборки из трех-четырех деталей. Понятие фиксированного компонента. Добавление сборочных зависимостей. Зависимость «Совмещение». Степени свободы. Зависимость «Вставка». Зависимость «Угол». Зависимость «Касательность». Управляющие зависимости. Работа с Библиотекой элементов. Использование Мастера проектирования болтовых соединений.

4.2.3 Создание 2D-чертежей из 3D-данных

Создание видов детали. Типы видов на чертеже. Создание нового чертежа. Размещение базового и проекционного видов. Размещение сечения. Создание дополнительного вида. Создание выносного вида. Редактирование видов. Выравнивание вида. Изменение выравнивания. Отображение вида. Добавление обозначений в чертежные виды. Маркер центра и осевые линии. Редактирование наименований и положений обозначений видов. Размеры. Основной инструмент Размеры. Базовый и Базовый набор. Цепь и Набор размерных цепей. Ординатный и Набор ординат. Редактирование размеров. Инструменты обозначения отверстий и резьб. Получение размеров с модели. Ассоциативность. Замена ссылки на модель.

4.2.4 Пользовательские стили и шаблоны.

Работа со стилями. Создание стандарта. Создание типовых характеристик объектов. Определение стиля текста для размеров и обозначений. Определение нового стиля размера. Установка параметров слоя. Настройки типовых

характеристик объектов. Сохранение стандарта. Изменение стиля цвета. Определение нового материала. Определение основной надписи. Сохранение нового шаблона. Создание шаблона быстрого запуска.

4.2.5 Создание сложных чертежей и детализовок.

Создание сложного чертежного вида. Проекционный вид из сечения. Создание эскиза на чертежном виде. Местный разрез. Изменение отношений чертежей детали. Видимость деталей. Подавление вида. Подавление элементов чертежа. Разрыв вида. Срез. Пользовательский вид. Использование сложных инструментов для обозначений на чертеже. Автоматический текст. Выноска. Специальные обозначения. Номера позиций. Автонумерация позиций. Создание спецификации. Редактирование значения размеров. Простановка ординатных размеров и автоматических осевых линий. Таблица отверстий.

4.2.6 Особенности проектирования сложных деталей.

Проецированная геометрия и инструмент по сечениям. Проецирование 3D-эскиза. Определение пути элемента по сечениям между точками. Создание элементов по сечениям. Использование блокнота инженера. Создание сдвига. Создание оболочки. Создание массива отверстий. Размещение отверстий по линейным размерам. Создание прямоугольного массива отверстий. Использование сложных эффективных инструментов. Комбинирование типов округлений. Добавление наклонной грани. Замена одной грани другой. Симметричное отображение. Создание смещенной плоскости. Использование сопряжения для закрытия просвета. Добавление резьбы. Использование открытого профиля. Использование представлений в деталях.

4.2.7 Сложные сборки и инженерные инструменты.

Управление средой сборки. Создание представления вида. Создание представления уровня детализации. Позиционные представления. Использование Мастеров проектирования. Использование Мастера проектирования подшипников. Использование адаптивных элементов в сборке. Использование генератора вала. Расчет и построение эпюр характеристик вала. Использование генератора зубчатых зацеплений. Использование генератора шпоночного соединения. Работа с дополнительными инструментами сборки. Зеркальные компоненты. Производный компонент. Динамические зависимости и анимация сборки.

4.2.8 Создание изделий в рабочем пространстве сборки.

Создание сборки из шести-восьми деталей. Понятие фиксированного компонента. Добавление сборочных зависимостей. Зависимость «Совмещение». Степени свободы. Зависимость «Вставка». Зависимость «Угол». Зависимость «Касательность». Управляющие зависимости. Работа с Библиотекой элементов.

5. Образовательные технологии

Методика преподавания дисциплины «Основы автоматизированного проектирования INVENTOR» и реализация компетентностного подхода в изложении и восприятии материала предусматривает использование следующих активных и интерактивных форм проведения групповых, индивидуальных, аудиторных занятий в сочетании с внеаудиторной работой с целью формирования и развития профессиональных навыков, обучающихся:

- подготовка к выполнению лабораторных работ;
- защита и индивидуальное обсуждение выполняемых этапов лабораторных работ;
- игровое проектирование;
- разыгрывание ролей (ролевые игры);
- индивидуальный тренаж;
- групповой тренинг;
- проведение мастер-классов экспертов и специалистов по инженерной графике.

Удельный вес занятий, проводимых в интерактивных формах, определен главной целью образовательной программы, особенностью контингента обучающихся и содержанием дисциплины «Основы автоматизированного проектирования INVENTOR» и в целом по дисциплине составляет 50% аудиторных занятий.

6. Оценочные средства для текущего контроля успеваемости, промежуточной аттестации по итогам освоения дисциплины и учебно-методическое обеспечение самостоятельной работы студентов

В процессе обучения используются следующие оценочные формы самостоятельной работы студентов, оценочные средства текущего контроля успеваемости и промежуточных аттестаций:

В третьем семестре

- подготовка к выполнению лабораторных работ и их защита;
- решение комплектов задач
- контрольная работа;
- экзамен

Образцы контрольных вопросов и заданий для проведения текущего контроля, экзаменационных билетов, приведены в приложении 2.

6.1. Фонд оценочных средств для проведения промежуточной аттестации обучающихся по дисциплине (модулю)

6.1.1. Перечень компетенций с указанием этапов их формирования в процессе освоения образовательной программы.

В результате освоения дисциплины (модуля) формируются следующие компетенции:

Код компетенции	В результате освоения образовательной программы обучающийся должен обладать
ПК-6	способностью использовать прикладные программы расчета узлов, агрегатов и систем транспортно-технологических средств и их технологического оборудования (ПК-6);
ПСК 1.5	- способностью использовать прикладные программы расчета узлов, агрегатов и систем автомобилей и тракторов (ПСК-1.5);

В процессе освоения образовательной программы данные компетенции, в том числе их отдельные компоненты, формируются поэтапно в ходе освоения обучающимися дисциплин (модулей), практик в соответствии с учебным планом и календарным графиком учебного процесса.

6.1.2. Описание показателей и критериев оценивания компетенций, формируемых по итогам освоения дисциплины (модуля), описание шкал оценивания.

Показателем оценивания компетенций на различных этапах их формирования является достижение обучающимися планируемых результатов обучения по дисциплине (модулю).

- способностью использовать прикладные программы расчета узлов, агрегатов и систем транспортно-технологических средств и их технологического оборудования (ПК-6); - способностью использовать прикладные программы расчета узлов, агрегатов и систем автомобилей и тракторов (ПСК-1.5);				
Показатель	Критерии оценивания			
	2	3	4	5

<p>знать: Основные требования ЕСКД, возможности современных САПР, правила создания ручных эскизов и компьютерных моделей.</p>	<p>Обучающийся демонстрирует полное отсутствие или недостаточное соответствие следующих знаний: Основные требования ЕСКД, возможности современных САПР, правила создания ручных эскизов и компьютерных моделей.</p>	<p>Обучающийся демонстрирует неполное соответствие следующих знаний: Основные требования ЕСКД, возможности современных САПР, правила создания ручных эскизов и компьютерных моделей. Допускаются значительные ошибки, проявляется недостаточность знаний, по ряду показателей, обучающийся испытывает значительные затруднения при оперировании знаниями при их переносе на новые ситуации.</p>	<p>Обучающийся демонстрирует частичное соответствие следующих знаний: Основные требования ЕСКД, возможности современных САПР, правила создания ручных эскизов и компьютерных моделей, но допускаются незначительные ошибки, неточности, затруднения при аналитических операциях.</p>	<p>Обучающийся демонстрирует полное соответствие следующих знаний: Основные требования ЕСКД, возможности современных САПР, правила создания ручных эскизов и компьютерных моделей, свободно оперирует приобретёнными знаниями.</p>
<p>знать: основные правила изображения пространственных объектов на чертеже, способы решения на чертежах основных метрических и позиционных задач.</p>	<p>Обучающийся демонстрирует полное отсутствие или недостаточное соответствие следующих знаний: основные правила изображения пространственных объектов на чертеже, способы решения на чертежах основных метрических и позиционных задач.</p>	<p>Обучающийся демонстрирует неполное соответствие следующих знаний: основные правила изображения пространственных объектов на чертеже, способы решения на чертежах основных метрических и позиционных задач. Допускаются значительные ошибки, проявляется недостаточность знаний, по ряду показателей, обучающийся испытывает значительные затруднения при оперировании знаниями при их переносе на новые ситуации.</p>	<p>Обучающийся демонстрирует частичное соответствие следующих знаний: основные правила изображения пространственных объектов на чертеже, способы решения на чертежах основных метрических и позиционных задач, но допускаются незначительные ошибки, неточности, затруднения при аналитических операциях.</p>	<p>Обучающийся демонстрирует полное соответствие следующих знаний: основные правила изображения пространственных объектов на чертеже, способы решения на чертежах основных метрических и позиционных задач.</p>

<p>уметь: Использовать современные САПР для решения задач конструирования и расчёта.</p>	<p>Обучающийся не умеет или в недостаточной степени умеет использовать современные САПР для решения задач конструирования и расчёта.</p>	<p>Обучающийся демонстрирует неполное соответствие следующих умений: использовать современные САПР для решения задач конструирования и расчёта. Допускаются значительные ошибки, проявляется недостаточность умений, по ряду показателей, обучающийся испытывает значительные затруднения при оперировании умениями при их переносе на новые ситуации.</p>	<p>Обучающийся демонстрирует частичное соответствие следующих умений: использовать современные САПР для решения задач конструирования и расчёта. Умения освоены, но допускаются незначительные ошибки, неточности, затруднения при аналитических операциях, переносе умений на новые, нестандартные ситуации.</p>	<p>Обучающийся демонстрирует полное соответствие следующих умений: использовать современные САПР для решения задач конструирования и расчёта. Свободно оперирует приобретенными умениями, применяет их в ситуациях повышенной сложности.</p>
<p>уметь: выполнять чертежи и макеты пространственных объектов, применяя способы решения графических задач.</p>	<p>Обучающийся не умеет или в недостаточной степени умеет выполнять чертежи и макеты пространственных объектов, применяя способы решения графических задач.</p>	<p>Обучающийся демонстрирует неполное соответствие следующих умений: выполнять чертежи и макеты пространственных объектов, применяя способы решения графических задач. Допускаются значительные ошибки, проявляется недостаточность умений, по ряду показателей, обучающийся испытывает значительные затруднения при оперировании умениями при их переносе на новые ситуации.</p>	<p>Обучающийся демонстрирует частичное соответствие следующих умений: выполнять чертежи и макеты пространственных объектов, применяя способы решения графических задач. Умения освоены, но допускаются незначительные ошибки, неточности, затруднения при аналитических операциях, переносе умений на новые, нестандартные ситуации.</p>	<p>Обучающийся демонстрирует полное соответствие следующих умений: выполнять чертежи и макеты пространственных объектов, применяя способы решения графических задач. Свободно оперирует приобретенными умениями, применяет их в ситуациях повышенной сложности.</p>

<p>владеть: Методами твердотельного моделирования и генерации чертежей, фотореалистичного изображения и анимации, реверс инжиниринга и ручного эскизирования .</p>	<p>Обучающийся не владеет или в недостаточной степени владеет методами твердотельного моделирования и генерации чертежей, фотореалистичного изображения и анимации, реверс инжиниринга и ручного эскизирования</p>	<p>Обучающийся владеет методами твердотельного моделирования и генерации чертежей, фотореалистичного изображения и анимации, реверс инжиниринга и ручного эскизирования, допускаются значительные ошибки, проявляется недостаточность владения навыками по ряду показателей, Обучающийся испытывает значительные затруднения при применении навыков в новых ситуациях.</p>	<p>Обучающийся частично владеет методами твердотельного моделирования и генерации чертежей, фотореалистичного изображения и анимации, реверс инжиниринга и ручного эскизирования, навыки освоены, но допускаются незначительные ошибки, неточности, затруднения при аналитических операциях, переносе умений на новые, нестандартные ситуации.</p>	<p>Обучающийся в полном объеме владеет методами твердотельного моделирования и генерации чертежей, фотореалистичного изображения и анимации, реверс инжиниринга и ручного эскизирования, свободно применяет полученные навыки в ситуациях повышенной сложности.</p>
<p>владеть: методами моделирования и генерации чертежей, применяя способы решения графических задач.</p>	<p>Обучающийся не владеет или в недостаточной степени владеет методами моделирования и генерации чертежей, применяя способы решения графических задач.</p>	<p>Обучающийся владеет методами моделирования и генерации чертежей, применяя способы решения графических задач, допускаются значительные ошибки, проявляется недостаточность владения навыками по ряду показателей. Обучающийся испытывает значительные затруднения при применении навыков в новых ситуациях.</p>	<p>Обучающийся частично владеет методами моделирования и генерации чертежей, применяя способы решения графических задач. Навыки освоены, но допускаются незначительные ошибки, неточности, затруднения при аналитических операциях, переносе умений на новые, нестандартные ситуации.</p>	<p>Обучающийся в полном объеме владеет методами моделирования и генерации чертежей, применяя способы решения графических задач. Свободно применяет полученные навыки в ситуациях повышенной сложности.</p>

Шкалы оценивания результатов промежуточной аттестации и их описание:

Форма промежуточной аттестации: зачет.

Промежуточная аттестация обучающихся в форме зачёта проводится по результатам выполнения всех видов учебной работы, предусмотренных учебным планом по данной дисциплине (модулю), при этом учитываются результаты текущего контроля успеваемости в течение семестра. Оценка степени достижения обучающимися планируемых результатов обучения по дисциплине (модулю) проводится преподавателем, ведущим занятия по дисциплине (модулю) методом экспертной оценки. По итогам промежуточной аттестации по дисциплине (модулю) выставляется оценка «зачтено» или «не зачтено». К промежуточной аттестации допускаются только студенты, выполнившие все виды учебной работы, предусмотренные рабочей программой по дисциплине «Компьютерный практикум по инженерной графике» (выполнили лабораторные работы, сдали контрольные работы, расчетно-графические работы).

Шкала оценивания	Описание
Зачтено	Выполнены все виды учебной работы, предусмотренные учебным планом. Студент демонстрирует соответствие знаний, умений, навыков приведенным в таблицах показателей, оперирует приобретенными знаниями, умениями, навыками, применяет их в ситуациях повышенной сложности. При этом могут быть допущены незначительные ошибки, неточности, затруднения при аналитических операциях, переносе знаний и умений на новые, нестандартные ситуации.
Не зачтено	Не выполнен один или более видов учебной работы, предусмотренных учебным планом. Студент демонстрирует неполное соответствие знаний, умений, навыков приведенным в таблицах показателей, допускаются значительные ошибки, проявляется отсутствие знаний, умений, навыков по ряду показателей, студент испытывает значительные затруднения при оперировании знаниями и умениями при их переносе на новые ситуации.

Форма промежуточной аттестации: экзамен.

Промежуточная аттестация обучающихся в форме экзамена проводится по результатам выполнения всех видов учебной работы, предусмотренных

учебным планом по данной дисциплине (модулю), при этом учитываются результаты текущего контроля успеваемости в течение семестра. Оценка степени достижения обучающимися планируемых результатов обучения по дисциплине (модулю) проводится преподавателем, ведущим занятия по дисциплине (модулю) методом экспертной оценки. По итогам промежуточной аттестации по дисциплине (модулю) выставляется оценка «отлично», «хорошо», «удовлетворительно» или «неудовлетворительно».

К промежуточной аттестации допускаются только студенты, выполнившие все виды учебной работы, предусмотренные рабочей программой по дисциплине «Компьютерный практикум по инженерной графике» (выполнили лабораторные работы, сдали контрольные работы, расчетно-графические работы).

<i>Шкала оценивания</i>	<i>Описание</i>
<i>Отлично</i>	<i>Выполнены все виды учебной работы, предусмотренные учебным планом. Студент демонстрирует соответствие знаний, умений, навыков приведенным в таблицах показателей, оперирует приобретенными знаниями, умениями, навыками, применяет их в ситуациях повышенной сложности. При этом может быть допущена незначительная ошибка, неточность, затруднение при аналитических операциях, переносе знаний и умений на новые, нестандартные ситуации.</i>
<i>Хорошо</i>	<i>Выполнены все виды учебной работы, предусмотренные учебным планом. Студент демонстрирует неполное, правильное соответствие знаний, умений, навыков приведенным в таблицах показателей, либо если при этом были допущены 2-3 несущественные ошибки.</i>
<i>Удовлетворительно</i>	<i>Выполнены все виды учебной работы, предусмотренные учебным планом. Студент демонстрирует соответствие знаний, в котором освещена основная, наиболее важная часть материала, но при этом допущена одна значительная ошибка или неточность.</i>

Неудовлетворительно	<i>Не выполнен один или более видов учебной работы, предусмотренных учебным планом. Студент демонстрирует неполное соответствие знаний, умений, навыков приведенным в таблицах показателей, допускаются значительные ошибки, проявляется отсутствие знаний, умений, навыков по ряду показателей, студент испытывает значительные затруднения при оперировании знаниями и умениями при их переносе на новые ситуации.</i>
---------------------	--

Фонды оценочных средств представлены в приложении 2 к рабочей программе.

7. Учебно-методическое и информационное обеспечение дисциплины.

а) основная литература:

1. Фазлулин Э.М., Халдинов В.А. Инженерная графика. М.: Изд. центр «Академия», 2006. – 394 с.
2. Бродский А.М., Фазлулин Э.М., Халдинов В.А. Инженерная графика (металлообработка). М.: Изд. центр «Академия», 2003. – 396 с.

б) дополнительная литература:

3. Стандарты ЕСКД: ГОСТ 2.101-68, Сборочный чертеж. Методические указания. М.: МАМИ. 2000. ГОСТ 2.102-68, ГОСТ 2.104-2006, ГОСТ 2.106-96, ГОСТ 2.109-73, ГОСТ 2.119-73, ГОСТ 2.301-68÷ГОСТ 2.307-68, ГОСТ 2.311-68, ГОСТ 2.315-68, ГОСТ 2.317-69, ГОСТ 2.401÷ГОСТ 2.409-74.
4. Коллектив авторов. Под редакцией Фазлулина Э.М. Выполнение чертежей и эскизов. Построение изображений. Методические указания №1720. М.: МГТУ «МАМИ», 2003. – 38 с.
5. Коллектив авторов. Под редакцией Фазлулина Э.М. Нанесение размеров на эскизах и рабочих чертежах деталей. Часть 1. Методические указания № 509. М.: МГТУ «МАМИ», 2011.- 28 с.
6. Коллектив авторов. Под редакцией Фазлулина Э.М. Резьбы и резьбовые соединения. Методические указания. М.: МАМИ, 2011.
7. Коллектив авторов. Под редакцией Фазлулина Э.М. Выполнение чертежей сборочных единиц по эскизам (рабочим чертежам) деталей. Методические указания по черчению. М.: МАМИ, 2004
8. Тимофеев В.Н., Шашин А.Д. Геометрическое моделирование: сборник заданий – М.: МГИУ, 2012.-153 с.

в) программное обеспечение и интернет-ресурсы:

Программное обеспечение:

1. Autodesk Inventor (Бесплатная студенческая версия).

2. Autodesk AutoCAD (Бесплатная студенческая версия).
3. Autodesk Fusion 360 (Бесплатная студенческая версия).

Интернет-ресурсы включают учебно-методические материалы в электронном виде, представленные на сайте lib.mami.ru в разделе «Электронный каталог» (<http://lib.mami.ru/lib/content/elektronnyy-katalog>).

8. Материально-техническое обеспечение дисциплины

1. Комплект пространственных моделей инженерной графики.
2. Стенды с образцами выполнения графических работ по всем разделам инженерной графики.
3. Плакаты по различным темам курса.
4. Объяснения по основным разделам инженерной графики и компьютерной графики с использованием мультимедийной техники.
5. Комплект учебных моделей по инженерной графики.

9. Методические рекомендации для самостоятельной работы студентов

Самостоятельная работа является одним из видов учебных занятий. Цель самостоятельной работы – практическое усвоение студентами вопросов, рассматриваемых в процессе изучения дисциплины.

Аудиторная самостоятельная работа по дисциплине выполняется на учебных занятиях под непосредственным руководством преподавателя и по его заданию.

Внеаудиторная самостоятельная работа выполняется студентом по заданию преподавателя, но без его непосредственного участия.

Задачи самостоятельной работы студента:

- развитие навыков самостоятельной учебной работы;
- освоение содержания дисциплины;
- углубление содержания и осознание основных понятий дисциплины;
- использование материала, собранного и полученного в ходе самостоятельных занятий для эффективной подготовки к экзамену.

Виды внеаудиторной самостоятельной работы:

- выполнение курсовой работы;
- самостоятельное изучение отдельных тем дисциплины;
- подготовка к лекционным и практическим занятиям;
- подготовка к контрольным работам;
- участие в тематических дискуссиях, олимпиадах.

Этапы процесса организации самостоятельной работы студентов:

- подготовительный (определение целей и составление программы самостоятельной работы, подготовка методического обеспечения и оборудования);
- основной (реализация программы с использованием приемов поиска информации: усвоение, переработка, применение, передача знаний, фиксирование результатов);
- заключительный (оценка эффективности и значимости программы; анализ результатов самостоятельной работы, их систематизация; выводы о направлениях оптимизации труда).

Чтобы правильно организовать свою самостоятельную работу, необходимо студенту создать условия для продуктивной умственной деятельности. К условиям продуктивности умственной деятельности относятся:

- постепенное вхождение в работу;
- выдерживание индивидуального ритма, темпа работы и размера ее исполнения;
- привычная последовательность и систематичность деятельности;
- правильное чередование труда и отдыха.

Студенту важно помнить:

- отдых не предполагает полного бездействия, он может быть достигнут переменной деловой деятельностью;
- смену периодов работоспособности в течение дня. Наиболее плодотворно для занятия умственным трудом утреннее время с 8 до 14 часов, максимальная работоспособность с 10 до 13 часов, с 16 до 19 часов, с 20 до 24 часов;
- соблюдение перерывов через 1-1,5 часа перерывы по 10-15 мин, через 3-4 часа работы перерыв 40-60 мин;
- чтобы выполнить весь объем самостоятельной работы по предметам курса, необходимо систематически заниматься по 3-5 часов ежедневно, желательно в одни и те же часы, при чередовании занятий с перерывами для отдыха;
- целесообразно ежедневно работать не более чем над двумя-тремя дисциплинами, начиная со среднего по трудности задания, переходя к более сложному, напоследок оставив легкую часть задания, требующую больше определенных моторных действий.

Итак, самостоятельные занятия потребуют интенсивного умственного труда, который необходимо не только правильно организовать. Для оптимальной организации самостоятельной работы студенту рекомендуется составление личного расписания, отражающего время и характер занятий (теоретический

курс, практические занятия, графические работы, чтение литературы), перерывы на обед, ужин, отдых, сон, проезд и т.д.

Деятельность студентов по формированию навыков учебной самостоятельной работы. Каждый студент самостоятельно определяет режим своей самостоятельной работы.

В процессе самостоятельной работы студент приобретает навыки самоорганизации, самоконтроля, самоуправления, саморефлексии и становится активным самостоятельным субъектом учебной деятельности.

В процессе самостоятельной работы студент должен:

- освоить минимум содержания, выносимый на самостоятельную работу студентов и предложенный преподавателем в соответствии с ФГОС высшего профессионального образования (ФГОС ВПО) по данной дисциплине;
- планировать самостоятельную работу в соответствии с графиком самостоятельной работы, предложенным преподавателем;
- осуществлять самостоятельную работу в организационных формах, предусмотренных учебным планом и рабочей программой преподавателя;
- выполнять самостоятельную работу и отчитываться по ее результатам в соответствии с графиком представления результатов, видами и сроками отчетности по самостоятельной работе студентов;
- использовать для самостоятельной работы методические пособия, учебные пособия, разработки сверх предложенного преподавателем перечня.

Во время самостоятельной работы над изучением материалов дисциплины «Основы автоматизированного проектирования INVENTOR», студенты должны пользоваться материалами, приведенными в разделе «Учебно-методическое и информационное обеспечение дисциплины» данной рабочей программы. Для самостоятельной работы студентов имеются аудитории ПК-421, ПК-418, ПК-424, ПК-423 вместимостью на 25 человек каждая.

10. Методические рекомендации для преподавателя

При подготовке дисциплины «Основы автоматизированного проектирования INVENTOR» преподаватели должны пользоваться материалами, приведенными в разделе «Учебно-методическое и информационное обеспечение дисциплины» данной рабочей программы.

Для проведения занятий по дисциплине используются средства обучения:

- учебники, информационные ресурсы Интернета;
- справочные материалы и нормативно-техническая документация.

В первую очередь необходимо опираться на действующую рабочую программу по дисциплине, в которой обязательно должны быть определены количество и тематика практических занятий на каждый семестр. Для каждого

занятия определяются тема, цель, структура и содержание. Исходя из них, выбираются форма проведения занятия (интерактивная, самостоятельная работа, мастер-класс, тестирование и т.д.) и дидактические методы, которые при этом применяет преподаватель (индивидуальная работа, работа по группам, деловая игра и проч.). Целесообразность выбора преподавателем того или иного метода зависит, главным образом, от его эффективности в конкретной ситуации. Например, если преподаватель ставит задачу оттачивание практического навыка при освоении сложной темы, то проводится мастер-класс с личной демонстрацией выполнения работы. Для трудоемких по времени и рутинных операций задач следует проводить ролевую игру с коллективным участием студентов.

Особое внимание следует уделить хронометражу занятия, т.е. выделению на каждый этап занятия определённого времени. Для преподавателя, особенно начинающего, чрезвычайно важно придерживаться запланированного хронометража. Если этого не удаётся сделать, то преподавателю необходимо проанализировать ход занятия и, возможно, внести изменения либо в его структуру, либо в форму его проведения.

Необходимость планировать и анализировать учебно-воспитательный процесс в дидактическом, психологическом, методическом аспектах с учетом современных требований к преподаванию обуславливает, в свою очередь, необходимость обоснованного выбора эффективных методов, форм и средств обучения, контроля результатов усвоения студентами программного материала.

Преподавателю, возможно использовать максимально эффективно разнообразные формы, методы и средства обучения только в соответствии с поставленными и спланированными конкретными целями, и задачами. Разрабатывать качественный дидактический материал и наглядные пособия с методическими рекомендациями по их применению на занятиях можно только в том случае, если заранее определены цели и задачи как для всего курса дисциплины, так и для каждого отдельного занятия.

Преподаватель должен систематически проводить самоанализ, самооценку и корректировку собственной деятельности на занятиях, разрабатывать и проводить диагностику для определения уровня знаний и умений студентов, разрабатывать и реализовывать программы для индивидуальных и групповых форм работы с учетом способностей студентов.

Обязательно нужно изучать личность студента и коллектива обучаемых в целом, с целью диагностики, проектирования и коррекции их познавательной деятельности на практических занятиях по дисциплине.

Основным условием учебно-методического обеспечения практических занятий по дисциплине является непрерывность психолого-педагогического и методического образования преподавателя, взаимосвязь практики с системой изучения студентами нормативных учебных дисциплин и курсов по выбору, дающих теоретическое обоснование практической деятельности, позволяющих осмысливать и совершенствовать ее с позиций научного анализа.

	зов. Создание элемента вращения. Создание элементов сдвиг. Использование примитивов. Добавление сопряжения. Добавление скруглений. Добавление фасок. Размещение отверстий. Создание кругового массива. Размещение отверстий по эскизам. Создание сборки из трех-четырех деталей. Понятие фиксированного компонента. Добавление сборочных зависимостей. Зависимость «Совмещение». Степени свободы. Зависимость «Вставка». Зависимость «Угол». Зависимость «Касательность». Управляющие зависимости. Работа с Библиотекой элементов. Использование Мастера проектирования болтовых соединений.													
3.2	Крепежные изделия: болты, шпильки, гайки, шайбы. Их изображение на чертеже. Резьбовые соединения: болтовое, шпилечное, винтовое и трубное. Создание 2D-чертежей из 3D-данных Создание видов детали. Типы видов на чертеже. Создание нового чертежа. Размещение базового и проекционного видов. Размещение сечения. Создание дополнительного вида. Создание выносного вида. Редактирование видов. Выравнивание вида. Изменение выравнивания. Отображение вида. Добавление обозначений в чертежные виды. Маркер центра и осевые линии. Редактирование наименований и положений обозначений видов. Размеры. Основной инструмент Размеры. Базовый и Базовый набор. Цепь и Набор размерных цепей. Ординатный и Набор ординат. Редактирование размеров. Инструменты обозначения отверстий и резьб. Получение размеров с модели. Ассоциативность. Замена ссылки на модель.	3			14	28	№1	№1						
3.3	Шпоночные и шлицевые соединения. Ви-	3			14	28								

	<p>ды шпоночных и шлицевых соединений. Изображение на чертеже.</p> <p>Зубчатые передачи: цилиндрические, речные, конические, червячные. Их изображение на чертеже. Пользовательские стили и шаблоны. Работа со стилями. Создание стандарта. Создание типовых характеристик объектов. Определение стиля текста для размеров и обозначений. Определение нового стиля размера. Установка параметров слоя. Настройки типовых характеристик объектов. Сохранение стандарта. Изменение стиля цвета. Определение нового материала. Определение основной надписи. Сохранение нового шаблона. Создание шаблона быстрого запуска.</p> <p>Создание сложных чертежей и детализировок. Создание сложного чертежного вида. Проекционный вид из сечения. Создание эскиза на чертежном виде. Местный разрез. Изменение отношений чертежей детали. Видимость деталей. Подавление вида. Подавление элементов чертежа. Разрыв вида. Срез. Пользовательский вид. Использование сложных инструментов для обозначений на чертеже. Автоматический текст. Выноска. Специальные обозначения. Номера позиций. Автонумерация позиций. Создание спецификации. Редактирование значения размеров. Простановка ординатных размеров и автоматических осевых линий. Таблица отверстий.</p>														
3.4	<p>Некоторые сведения о видах изделий: деталь, сборочная единица, комплект и комплект (ГОСТ 2.101-68). Особенности проектирования сложных деталей. Проецированная геометрия и инструмент по сечениям. Проецирование 3D-эскиза. Определение пути элемента по сечениям между точками. Создание элементов по сечениям. Использование блокнота</p>	3			14	30				№2					

	инженера. Создание сдвига. Создание обло- лочки. Создание массива отверстий. Раз- мещение отверстий по линейным разме- рам. Создание прямоугольного массива отверстий. Использование сложных эф- фективных инструментов. Комбинирова- ние типов округлений. Добавление наклонной грани. Замена одной грани дру- гой. Симметричное отображение. Созда- ние смещенной плоскости. Использование сопряжения для закрытия просвета. До- бавление резьбы. Использование открыто- го профиля.													
3.5	Чертеж детали. Сборочный чертеж, чертеж общего вида. Спецификация, ее назначе- ние, содержание и порядок заполнения всех ее разделов (ГОСТ 2.106-96). Слож- ные сборки и инженерные инструменты. Управление средой сборки. Создание представления вида. Создание представле- ния уровня детализации. Позиционные представления. Использование Мастеров проектирования. Использование Мастера проектирования подшипников. Использо- вание адаптивных элементов в сборке. Ис- пользование генератора вала. Расчет и по- строение эпюр характеристик вала. Ис- пользование генератора зубчатых зацепле- ний. Использование генератора шпоночно- го соединения. Работа с дополнительными инструментами сборки. Зеркальные ком- поненты. Производный компонент. Дина- мические зависимости и анимация сборки. Создание изделий в рабочем пространстве сборки. Создание сборки из шести-восьми деталей. Понятие фиксированного компонента. До- бавление сборочных зависимостей. Зави- симость «Совмещение». Степени свободы. Зависимость «Вставка». Зависимость «Угол». Зависимость «Касательность».	3			16	30				№3				

	Управляющие зависимости. Работа с Библиотекой элементов.														
	Форма аттестации														Э
	Всего часов по дисциплине в третьем семестре				72		144								

МИНИСТЕРСТВО НАУКИ И ВЫСШЕГО ОБРАЗОВАНИЯ РОССИЙСКОЙ ФЕДЕРАЦИИ
ФЕДЕРАЛЬНОЕ ГОСУДАРСТВЕННОЕ БЮДЖЕТНОЕ ОБРАЗОВАТЕЛЬНОЕ УЧРЕЖДЕНИЕ ВЫСШЕГО ОБРАЗОВАНИЯ
«МОСКОВСКИЙ ПОЛИТЕХНИЧЕСКИЙ УНИВЕРСИТЕТ»

Направление подготовки: **23.05.01 «Наземные транспортно-технологические средства»**

Профиль
Спортивные транспортные средства

Форма обучения: очная

Вид профессиональной деятельности: проектно-конструкторская; научно-исследовательская; производственно-технологическая.

Кафедра: «Инженерной графики и компьютерного моделирования»

ФОНД ОЦЕНОЧНЫХ СРЕДСТВ

ПО ДИСЦИПЛИНЕ

«Основы автоматизированного проектирования INVENTOR»

Состав:

1. Паспорт фонда оценочных средств.
2. Описание оценочных средств: вариант билета к зачету, вариант экзаменационного билета, образец рабочей тетради, варианты контрольных работ, варианты РГР, вариант задания Игрового проектирования, вариант Творческого задания, перечень комплектов заданий.

Составители: Тимофеев В.Н., Демина Ю.Ю.

Москва, 2019 год

ПОКАЗАТЕЛЬ УРОВНЯ СФОРМИРОВАННОСТИ КОМПЕТЕНЦИЙ

Основы автоматизированного проектирования INVENTOR					
23.05.01 «Наземные транспортно-технологические средства»					
В процессе освоения данной дисциплины студент формирует и демонстрирует следующие профессиональные компетенции:					
КОМПЕТЕНЦИИ		Перечень компонентов	Технология формирования компетенций	Форма оценочного средства**	Степени уровней освоения компетенций
ИН-ДЕКС	ФОРМУЛИРОВКА				
ПК-6	- способностью использовать прикладные программы расчета узлов, агрегатов и систем транспортно-технологических средств и их технологического оборудования (ПК-6);	<p>знать: основные требования ЕСКД, возможности современных САПР, правила создания ручных эскизов и компьютерных моделей.</p> <p>уметь: использовать современные САПР для решения задач конструирования и расчёта.</p> <p>владеть: методами твердотельного моделирования и генерации чертежей, фотореалистичного изображения и анимации, реверс инжиниринга и ручного эскизирования.</p>	практические занятия, задания, самостоятельная работа.	Э, ИП, РТ, РГР, ТЗ	<p>Базовый уровень</p> <p>- способен использовать современные информационно – коммуникационные технологии в стандартных учебных ситуациях.</p> <p>Повышенный уровень</p> <p>- способен использовать глобальные информационные ресурсы в научно – исследовательской и расчетно-аналитической деятельности.</p>

ПСК-1.5	- способностью использовать прикладные программы расчета узлов, агрегатов и систем автомобилей и тракторов (ПСК-1.5);	<p>знать: основные правила изображения пространственных объектов на чертеже, способы решения на чертежах основных метрических и позиционных задач.</p> <p>уметь: выполнять чертежи и макеты пространственных объектов, применяя способы решения графических задач.</p> <p>владеть: методами моделирования и генерации чертежей, применяя способы решения графических задач.</p>	практические занятия, задания, самостоятельная работа.	Э, ИП, РТ, РГР, ТЗ	<p>Базовый уровень</p> <p>- способен использовать прикладные программы расчета узлов, агрегатов и систем автомобиля в стандартных учебных ситуациях.</p> <p>Повышенный уровень</p> <p>- способен использовать прикладные программы расчета узлов, агрегатов и систем автомобиля в научно – исследовательской и расчетно-аналитической деятельности.</p>
---------	---	--	--	--------------------------------	---

**-Сокращения форм оценочных средств см. в приложении 2 к РП.

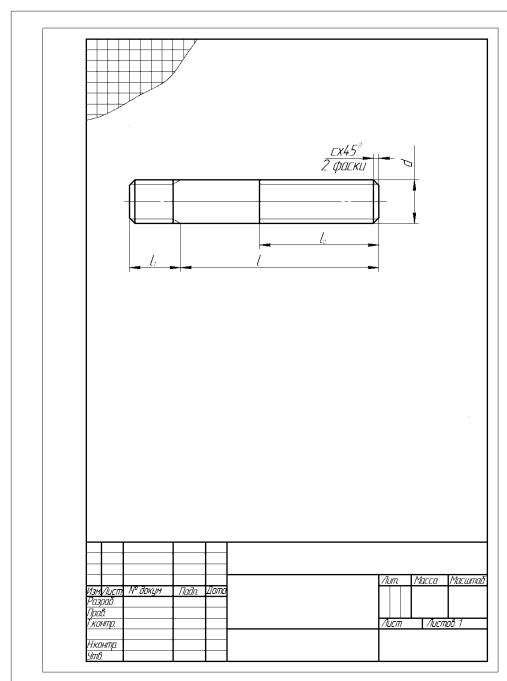
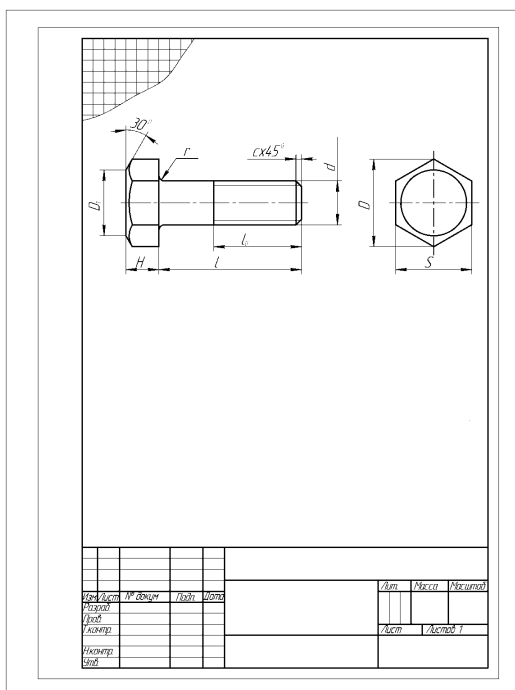
Перечень оценочных средств по дисциплине «*Основы автоматизированного проектирования INVENTOR*»

№ ОС	Наименование оценочного средства	Краткая характеристика оценочного средства	Представление оценочного средства в ФОС
1	Экзамен, зачет, (Э)	Курсовые экзамены (зачеты,) по всей дисциплине или ее части преследуют цель оценить работу студента за курс (семестр), полученные теоретические знания, прочность их, развитие творческого мышления, приобретение навыков самостоятельной работы, умение синтезировать полученные знания и применять их к решению практических задач.	Образцы экзаменационных билетов.
2	Контрольная работа (К/Р)	Средство проверки умений применять полученные знания для решения задач определенного типа по теме или разделу	Образцы контрольных заданий
3	Игровое проектирование (ИП)	Игровое проектирование (конструирование, разработка методик) предполагает наличие исследовательской, инженерной или методической проблемы или задачи, разделение участников на небольшие соревнующиеся группы и разработку ими вариантов решения поставленной проблемы (задачи), проведение заключительного заседания экспертного совета, на котором группы публично защищают разработанные варианты решений. Учебные цели и система оценки деятельности в основном ориентированы на качество выполнения конкретного проекта и представления результатов проектирования.	Образец задания на игровое проектирование
4	Творческое задание (ТЗ)	Частично регламентированное задание, имеющее нестандартное решение и позволяющее диагностировать умения, интегрировать знания различных областей, аргументировать собственную точку зрения. Может выполняться в индивидуальном порядке или группой обучающихся.	Образец группового творческого задания
5	Расчетно-графическая работа (РГР)	Средство проверки умений применять полученные знания по заранее определенной методике для решения задач или заданий по модулю или дисциплине в целом.	Образец заданий для выполнения расчетно-графической работы

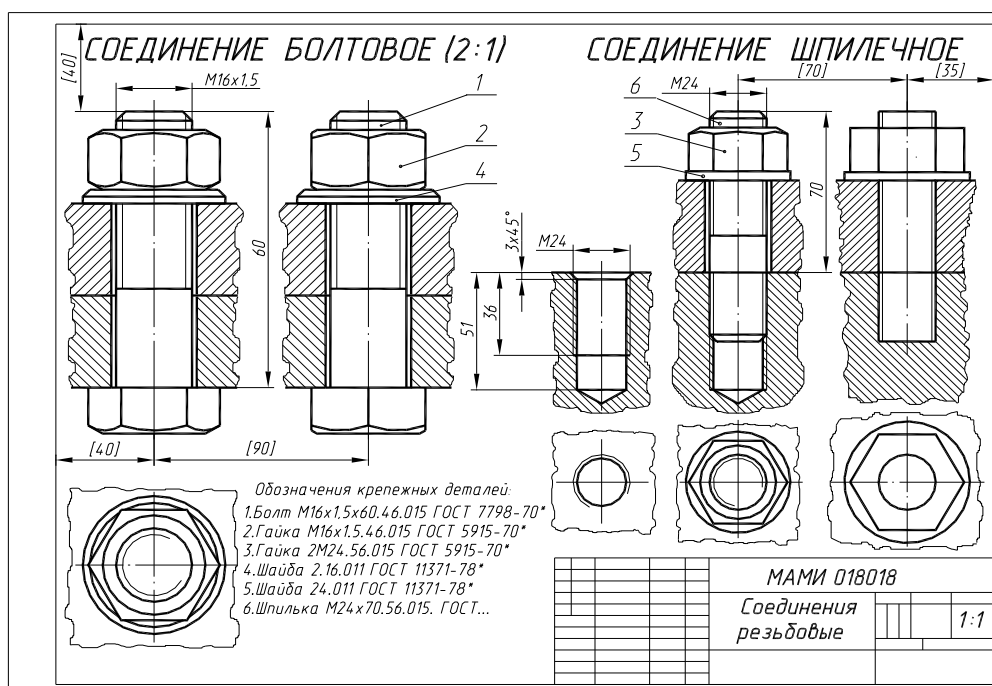
Варианты расчетно-графической работы по Инженерной графике №1

По параметрам болта и шпильки из предложенной таблицы выполнить геометрическую модель и чертеж болта и шпильки

№ задания	Вариант задания	Примеч.
I	<p><i>Болт M16x1,5x60.46.015 ГОСТ 7768-70*</i> <i>Шпилька M24x70.56.015 ГОСТ 22032-76</i></p>	



По размерам болта и шпильки выполнить болтовое и шпильчатое соединения в системе
INVENTOR



Варианты расчетно-графической работы по Инженерной графике №2

По условной кинематической схеме (рис.1), таблице составных частей (рис. 2) и рабочим чертежам изделия (рис. 3) выполнить чертёж общего вида в системе AUTODESK INVENTOR (Рис. 4).

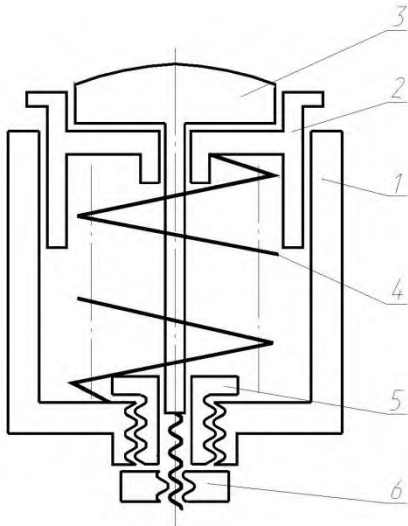
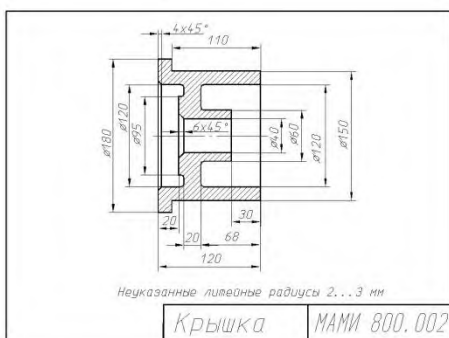


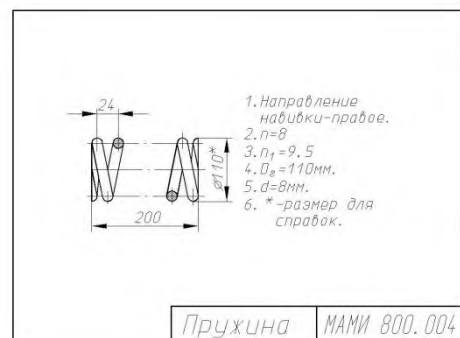
Рис. 1

Код	Поз.	Обозначение	Наименование	Кол.	Примечание
			<u>Документация</u>		
		МАМИ 800.000	Схема изделия		
			<u>Детали</u>		
1		МАМИ 800.001	Корпус	1	Ст 21-40
2		МАМИ 800.002	Крышка	1	Ст 21-40
3		МАМИ 800.003	Буфер	1	Ст 5
4		МАМИ 800.004	Пружина	1	Ст 65Г
5		МАМИ 800.005	Втулка	1	Ст 5
			<u>Стандартные изделия</u>		
6		Гайка М36х5 ГОСТ 5915-70		1	
МАМИ 800.000					
Амортизатор					
Изм.	Дата	И.Выполн.	Провер.	Лист	Листов

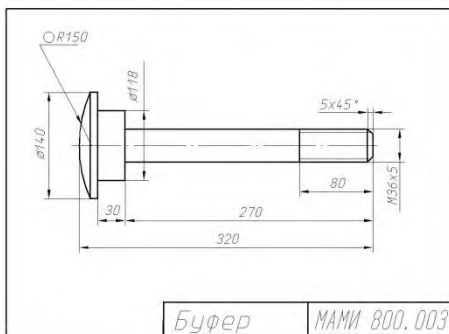
Рис. 2



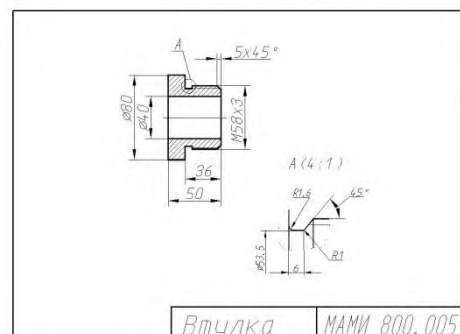
Крышка МАМИ 800.002



Пружина МАМИ 800.004



Буфер МАМИ 800.003



Втулка МАМИ 800.005

Рис. 3, а

Рис. 3, б

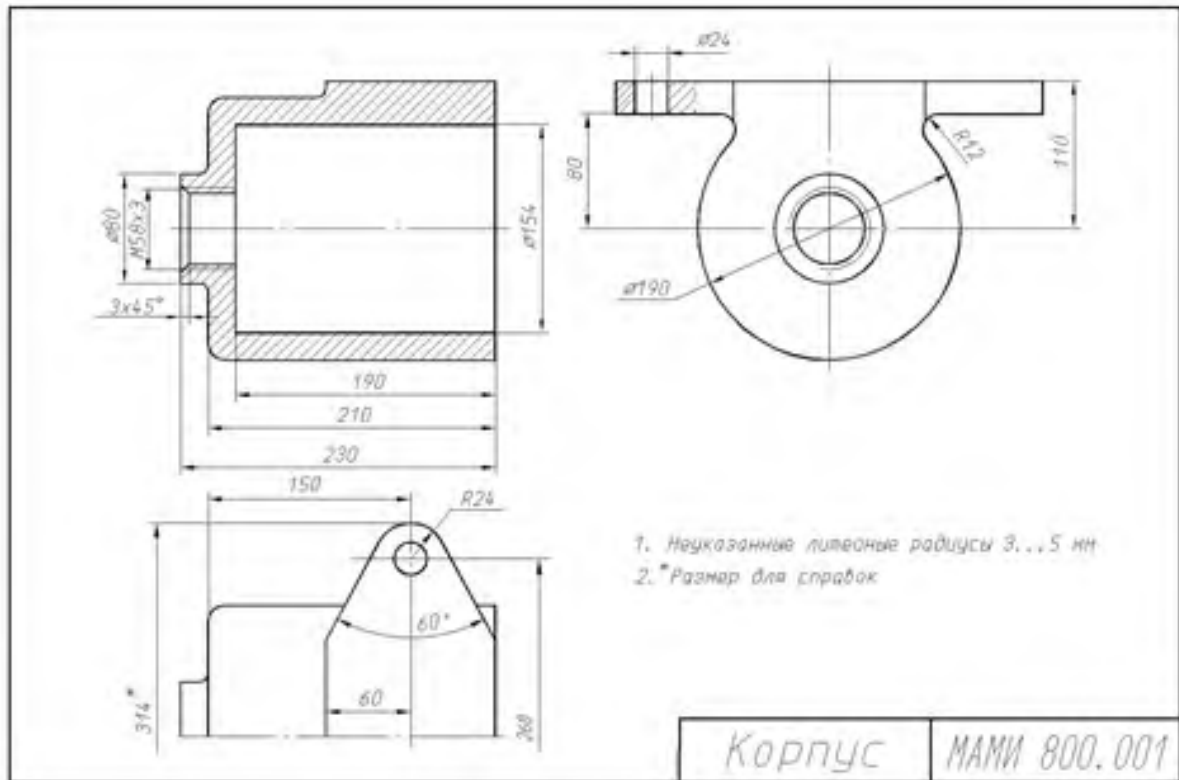


Рис. 3 в

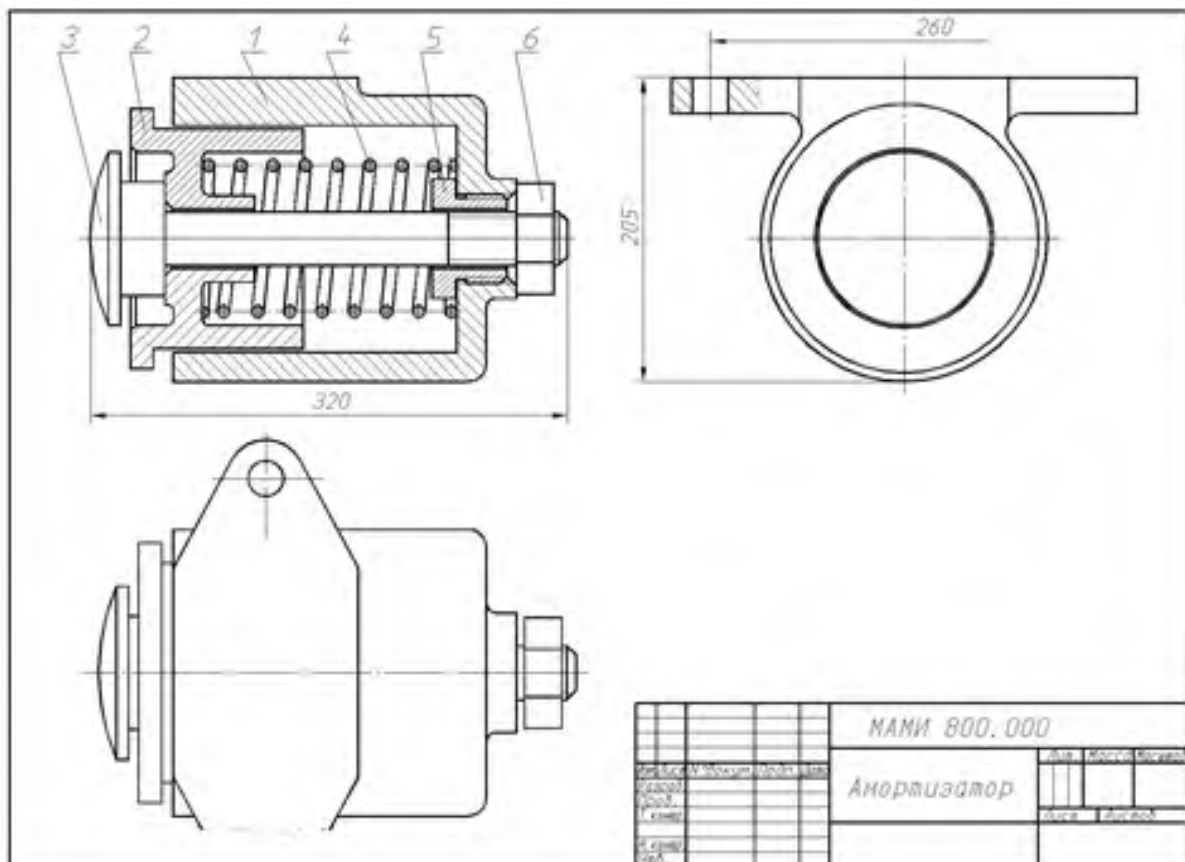


Рис. 4

Варианты расчетно-графической работы по Инженерной графике №3

Прочитать чертеж общего вида и выполнять рабочие чертежи машиностроительных деталей в системе INVENTOR.

Пример чертежа общего вида представлен на рис. 1, а спецификации – на рис. 2, пояснения к устройству и принципу работы – на рис. 3.

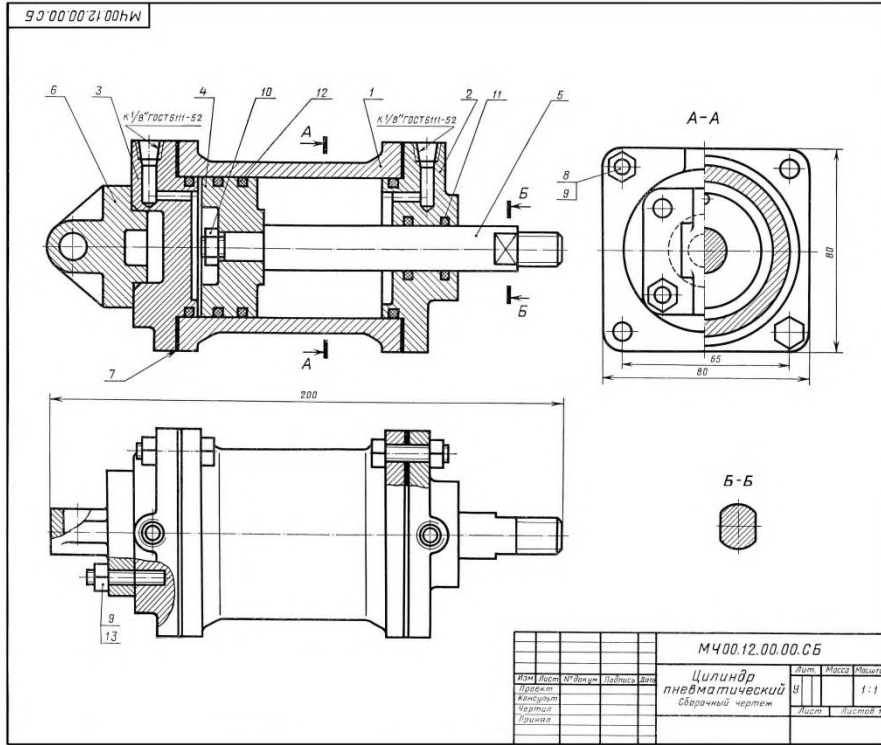


Рис. 1

2-е детализирование

12. ЦИЛИНДР ПНЕВМАТИЧЕСКИЙ

Формат	Зона	Поз.	Обозначение	Наименование	Кол.	Примечание
22			M400.12.00.00.CB	Сборочный чертёж		
				Документация		
				Детали		
12	1	1	M400.12.00.01	Корпус	1	
12	2	2	M400.12.00.02	Крышка	1	
12	3	3	M400.12.00.03	Крышка	1	
12	4	4	M400.12.00.04	Поршень	1	
11	5	5	M400.12.00.05	Шток	1	
11	6	6	M400.12.00.06	Ушко	1	
11	7	7	M400.12.00.07	Прокладка		
				Стандартные изделия		
	8		Болт М6×28.58 ГОСТ 7798—70		8	
	9		Гайка М6.5 ГОСТ 5915—70		12	
	10		Гайка М8.5 ГОСТ 5915—70		1	
	11		Кольцо Н1-22×18-1 ГОСТ 9833—73		2	
	12		Кольцо Н1-52×45-1 ГОСТ 9833—73		4	
	13		Шпилька М6×20 $\frac{8}{16}$ ГОСТ 11765—66		4	58

Рис. 2

В автоматизации металлообрабатывающих станков, прессов и т. п. широко применяются пневматические (воздушные) приводы.

Основным звеном пневмопривода является пневматический цилиндр, в котором движение поршня поз. 4 происходит под давлением воздуха, подаваемого в цилиндр с одной или с другой стороны поршня поз. 4, через распределительный золотник (на чертеже не показан). Воздух поступает по гибким шлангам, ввинчиваемым в резьбовые отверстия крышек поз. 2 и 3.

Поршень поз. 4 крепится на штоке поз. 5. Другой конец штока присоединяется к звену соответствующего механизма, которому шток сообщает требуемое возвратно-поступательное движение.

Уплотнение поршня поз. 4 внутри цилиндра и штока поз. 5 в месте выхода его из крышки поз. 2 обеспечивается кольцами поз. 11 и 12. Крышки поз. 2 и 3 крепятся к цилиндру болтами поз. 8 и гайками поз. 9. Ушко поз. 6 служит для крепления к столу станка, прессу или другим машинам.

Задание

Выполнить чертежи деталей поз. 1–6. Деталь поз. 3 или 6 изобразить в аксонометрической проекции. Материалы деталей поз. 1–3 и 6 – СЧ 15-32 ГОСТ 1412—70, деталей поз. 4 и 5 – сталь 45 ГОСТ 1050—74.

Ответьте на вопросы:

1. Сколько сквозных отверстий имеет деталь поз. 6 и имеют ли эти отверстия резьбу?
2. Имеется ли на данном чертеже изображение сечения?
3. На каких изображениях показан шток поз. 5?

Рис. 3

МИНИСТЕРСТВО НАУКИ И ВЫСШЕГО ОБРАЗОВАНИЯ
РОССИЙСКОЙ ФЕДЕРАЦИИ

Федеральное государственное бюджетное образовательное учреждение высшего образования
Московский политехнический университет

Направление подготовки: **23.05.01 «Наземные транспортно-технологические средства»**

Образец задания «ИП»

Кафедра «Инженерной графики и компьютерного моделирования»

Игровое проектирование

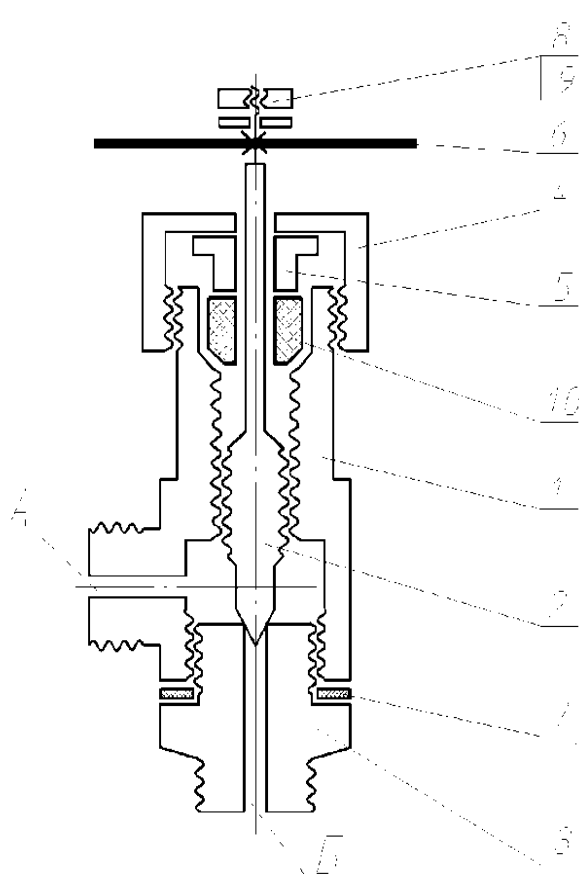
по дисциплине «Основы автоматизированного проектирования INVENTOR»

- 1. Тема:** Создание геометрических моделей и сборочных чертежей в INVENTOR.
- 2. Концепция игры:** Организация небольших соревнующихся групп учащихся. Постановка задачи по созданию чертежей деталей и сборки, выбору оптимального сценария проектирования, внесению изменений в конструкцию. Создание «экспертного сообщества» из представителей команд. Защита проектов.
- 3. Ожидаемый (е) результат (ы):** Приобретение практических навыков в создании чертежей деталей и сборок, создание спецификации.

Критерии оценки:

- оценка «отлично» выставляется студенту, если он активно участвовал в работе команды, проявлял инициативу, участвовал в распределении задач, внес несколько существенных предложений по выполнению поставленной задачи, без ошибок выполнил свою часть работы;
- оценка «хорошо» выставляется студенту, если он активно участвовал в работе команды, проявлял инициативу, без существенных ошибок выполнил свою часть работы;
- оценка «удовлетворительно» выставляется студенту, если он выполнил свою часть работы без существенных ошибок;
- оценка «неудовлетворительно» выставляется студенту, если он не справился с поставленной задачей, допустил существенные ошибки при моделировании, игнорировал командную работу.

Образец задания «ИП»



Код	Наименование	Количество	Примечание
	Документация		
	МАМИ 901.000	Схема изделия	
		Итого:	
1	МАМИ 901.001	Корпус	1 шт.
2	МАМИ 901.002	Шпиндель	1 шт.
3	МАМИ 901.003	Штифт	1 шт.
4	МАМИ 901.004	Гайка	1 шт.
5	МАМИ 901.005	Втулка	1 шт.
6	МАМИ 901.006	Рукоятка	1 шт.
7	МАМИ 901.007	Прокладка	1 шт.
	Стандартные изделия		
8	Гайка М10 5.8H9 ГОСТ 5915-78	1	
9	Штифт 10 01 019 ГОСТ 19371-74	1	
	Материалы		
10	Пеньковый шнур ГОСТ 4943-74	0,01 м	
МАМИ 901.000			
Итого	М. А. А. А.	П. А. А.	В. А. А.
Город	Брянск		Дата
Имя	Угловой		Лист
Адрес	Угловой		Выполн.
Стаж			

Рис. 1

801. Наименование изделия – *Вентиль угловой*

Условная кинематическая схема и спецификация приведены на рис. 1.

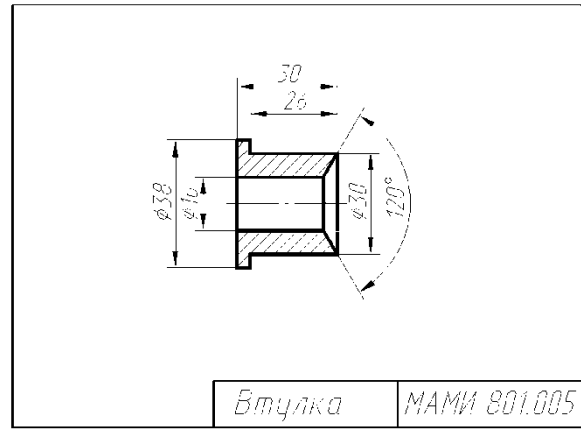
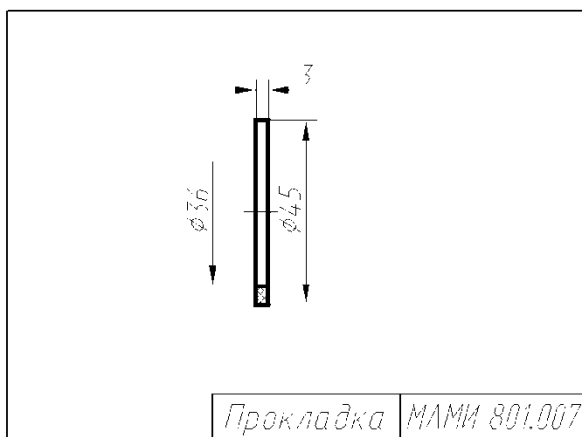
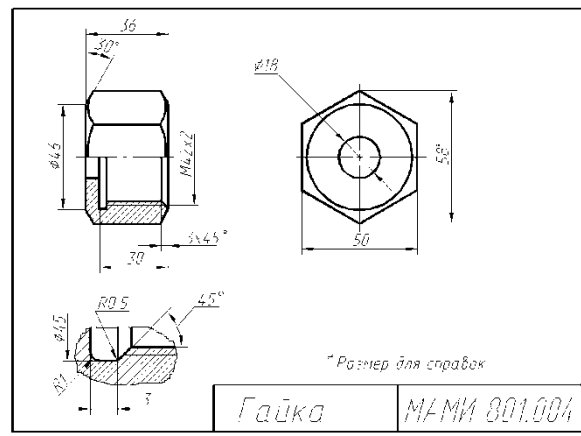
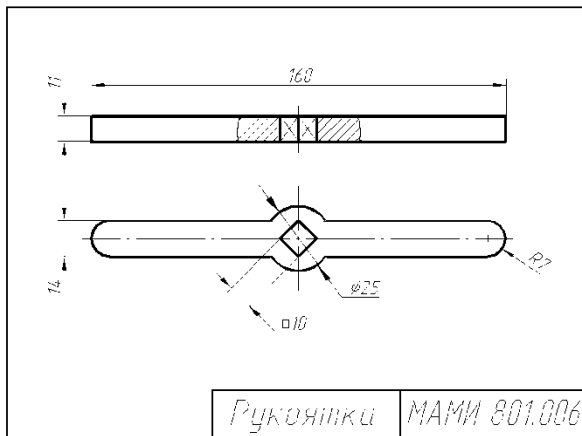
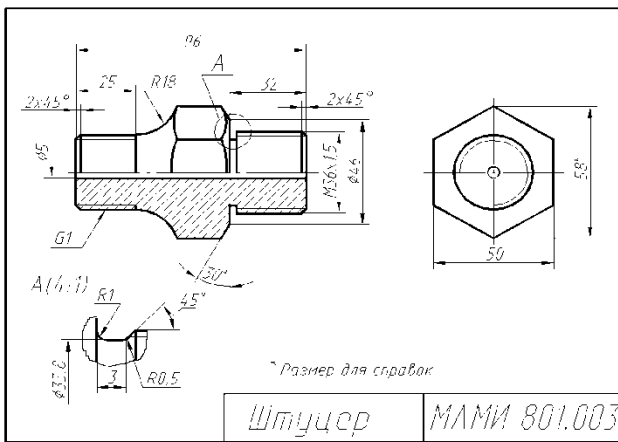
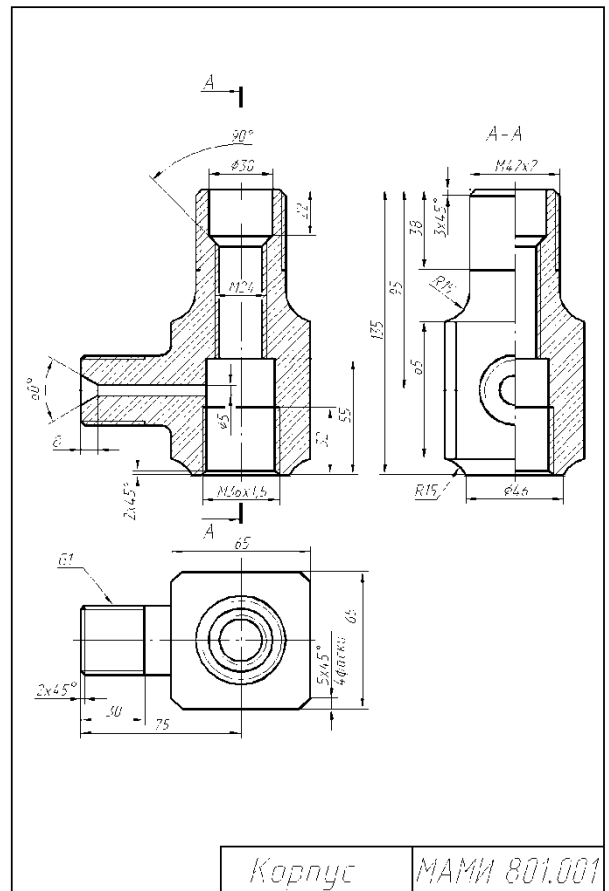
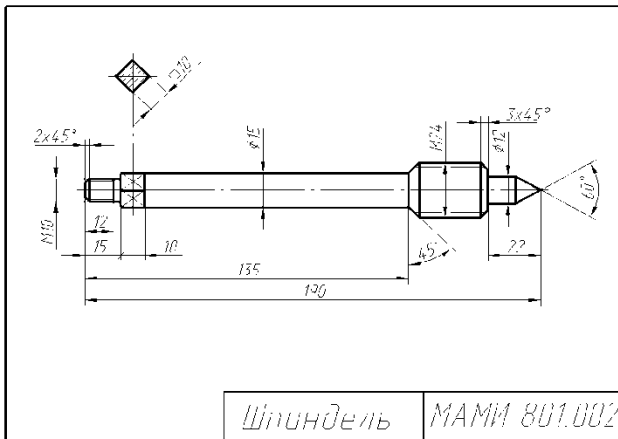
Вентиль предназначен для соединения трубопроводной сети с устройством.

Вращение рукоятки 6 по часовой или против стрелки через шпиндель 2 открывает

Или перекрывает доступ воды из полости «А» сети в полость «Б».

Герметичность Устройства достигается наличием прокладки 7 и пенькового шнура 10, имеющего возможность уплотниться втулкой 5 при навинчивании гайки 4.

Рабочие чертежи устройства



МИНИСТЕРСТВО НАУКИ И ВЫСШЕГО ОБРАЗОВАНИЯ РОССИЙСКОЙ ФЕДЕРАЦИИ
Федеральное государственное бюджетное образовательное учреждение высшего образования
Московский политехнический университет
Направление подготовки:

23.05.01 «Наземные транспортно-технологические средства»

Кафедра «Инженерная графики и компьютерное моделирование»

Групповой творческий проект

по дисциплине «Основы автоматизированного проектирования INVENTOR»

- 1. Тема:** Создание детализовки и сборки в INVENTOR.
- 2. Цель проекта:** Объединение нескольких студентов в творческую группу (не более 4 человек). Создание по заданным чертежам модели сборки парового двигателя. Самостоятельное изучение стандартов ЕСКД студентами. Создание детализовки и сборки.
- 3. Ожидаемый (е) результат (ы):** Приобретение практических навыков детализовки и сборки.

Критерии оценки:

- оценка «отлично» выставляется студенту, если он активно участвовал в работе команды, проявлял инициативу, участвовал в распределении задач, внес несколько существенных предложений по выполнению поставленной задачи, без ошибок выполнил свою часть работы;
- оценка «хорошо» выставляется студенту, если он активно участвовал в работе команды, проявлял инициативу, без существенных ошибок выполнил свою часть работы;
- оценка «удовлетворительно» выставляется студенту, если он выполнил свою часть работы без существенных ошибок;
- оценка «неудовлетворительно» выставляется студенту, если он не справился с поставленной задачей, допустил существенные ошибки при моделировании, игнорировал командную работу.

Corresponding symbols

Roughness Classes (ISO 1302)	Ra	Rz	Ry	Rq	Rt	Rsk	Rsm	Rz	Ry	Rq	Rt	Rsk	Rsm
Roughness Value "Ra" in µm (ISO 1302)	0.1	0.2	0.4	0.8	1.6	3.2	6.3	12.5	25	50	100	200	400

Allowable deviations for dimensions without tolerance indication (machined surfaces)

Dimensions in mm	Fillet radii and chamfers			Angles (in ° and ')		
	0.5	1	2	30°	45°	60°
0.5 - 1	±0.05	±0.1	±0.15	±0.1	±0.1	±0.1
1 - 2	±0.1	±0.2	±0.3	±0.2	±0.2	±0.2
2 - 5	±0.2	±0.4	±0.6	±0.4	±0.4	±0.4
5 - 10	±0.3	±0.6	±1.0	±0.6	±0.6	±0.6
10 - 20	±0.4	±0.8	±1.5	±0.8	±0.8	±0.8
20 - 50	±0.5	±1.2	±2.5	±1.0	±1.0	±1.0
50 - 100	±0.6	±1.6	±4.0	±1.2	±1.2	±1.2
100 - 200	±0.8	±2.0	±6.0	±1.5	±1.5	±1.5
200 - 500	±1.0	±2.5	±10.0	±2.0	±2.0	±2.0
500 - 1000	±1.2	±3.0	±15.0	±2.5	±2.5	±2.5
1000 - 2000	±1.5	±4.0	±20.0	±3.0	±3.0	±3.0
2000 - 5000	±2.0	±5.0	±30.0	±4.0	±4.0	±4.0
5000 - 10000	±2.5	±6.0	±40.0	±5.0	±5.0	±5.0
10000 - 20000	±3.0	±8.0	±50.0	±6.0	±6.0	±6.0
20000 - 50000	±4.0	±10.0	±70.0	±8.0	±8.0	±8.0
50000 - 100000	±5.0	±12.0	±100.0	±10.0	±10.0	±10.0
100000 - 200000	±6.0	±15.0	±150.0	±12.0	±12.0	±12.0
200000 - 500000	±8.0	±20.0	±200.0	±15.0	±15.0	±15.0
500000 - 1000000	±10.0	±25.0	±300.0	±20.0	±20.0	±20.0
1000000 - 2000000	±12.0	±30.0	±400.0	±25.0	±25.0	±25.0
2000000 - 5000000	±15.0	±40.0	±500.0	±30.0	±30.0	±30.0
5000000 - 10000000	±20.0	±50.0	±700.0	±40.0	±40.0	±40.0
10000000 - 20000000	±25.0	±60.0	±1000.0	±50.0	±50.0	±50.0
20000000 - 50000000	±30.0	±80.0	±1500.0	±60.0	±60.0	±60.0
50000000 - 100000000	±40.0	±100.0	±2000.0	±80.0	±80.0	±80.0
100000000 - 200000000	±50.0	±120.0	±3000.0	±100.0	±100.0	±100.0
200000000 - 500000000	±60.0	±150.0	±4000.0	±120.0	±120.0	±120.0
500000000 - 1000000000	±80.0	±200.0	±5000.0	±150.0	±150.0	±150.0
1000000000 - 2000000000	±100.0	±250.0	±7000.0	±200.0	±200.0	±200.0
2000000000 - 5000000000	±120.0	±300.0	±10000.0	±250.0	±250.0	±250.0
5000000000 - 10000000000	±150.0	±400.0	±15000.0	±300.0	±300.0	±300.0
10000000000 - 20000000000	±200.0	±500.0	±20000.0	±400.0	±400.0	±400.0
20000000000 - 50000000000	±250.0	±600.0	±30000.0	±500.0	±500.0	±500.0
50000000000 - 100000000000	±300.0	±800.0	±40000.0	±600.0	±600.0	±600.0
100000000000 - 200000000000	±400.0	±1000.0	±50000.0	±800.0	±800.0	±800.0
200000000000 - 500000000000	±500.0	±1200.0	±70000.0	±1000.0	±1000.0	±1000.0
500000000000 - 1000000000000	±600.0	±1500.0	±100000.0	±1200.0	±1200.0	±1200.0
1000000000000 - 2000000000000	±800.0	±2000.0	±150000.0	±1500.0	±1500.0	±1500.0
2000000000000 - 5000000000000	±1000.0	±2500.0	±200000.0	±2000.0	±2000.0	±2000.0
5000000000000 - 10000000000000	±1200.0	±3000.0	±300000.0	±2500.0	±2500.0	±2500.0
10000000000000 - 20000000000000	±1500.0	±4000.0	±400000.0	±3000.0	±3000.0	±3000.0
20000000000000 - 50000000000000	±2000.0	±5000.0	±500000.0	±4000.0	±4000.0	±4000.0
50000000000000 - 100000000000000	±2500.0	±6000.0	±700000.0	±5000.0	±5000.0	±5000.0
100000000000000 - 200000000000000	±3000.0	±8000.0	±1000000.0	±6000.0	±6000.0	±6000.0
200000000000000 - 500000000000000	±4000.0	±10000.0	±1500000.0	±8000.0	±8000.0	±8000.0
500000000000000 - 1000000000000000	±5000.0	±12000.0	±2000000.0	±10000.0	±10000.0	±10000.0
1000000000000000 - 2000000000000000	±6000.0	±15000.0	±3000000.0	±12000.0	±12000.0	±12000.0
2000000000000000 - 5000000000000000	±8000.0	±20000.0	±4000000.0	±15000.0	±15000.0	±15000.0
5000000000000000 - 10000000000000000	±10000.0	±25000.0	±5000000.0	±20000.0	±20000.0	±20000.0
10000000000000000 - 20000000000000000	±12000.0	±30000.0	±7000000.0	±25000.0	±25000.0	±25000.0
20000000000000000 - 50000000000000000	±15000.0	±40000.0	±10000000.0	±30000.0	±30000.0	±30000.0
50000000000000000 - 100000000000000000	±20000.0	±50000.0	±15000000.0	±40000.0	±40000.0	±40000.0
100000000000000000 - 200000000000000000	±25000.0	±60000.0	±20000000.0	±50000.0	±50000.0	±50000.0
200000000000000000 - 500000000000000000	±30000.0	±80000.0	±30000000.0	±60000.0	±60000.0	±60000.0
500000000000000000 - 1000000000000000000	±40000.0	±100000.0	±40000000.0	±80000.0	±80000.0	±80000.0
1000000000000000000 - 2000000000000000000	±50000.0	±120000.0	±50000000.0	±100000.0	±100000.0	±100000.0
2000000000000000000 - 5000000000000000000	±60000.0	±150000.0	±70000000.0	±120000.0	±120000.0	±120000.0
5000000000000000000 - 10000000000000000000	±80000.0	±200000.0	±100000000.0	±150000.0	±150000.0	±150000.0
10000000000000000000 - 20000000000000000000	±100000.0	±250000.0	±150000000.0	±200000.0	±200000.0	±200000.0
20000000000000000000 - 50000000000000000000	±120000.0	±300000.0	±200000000.0	±250000.0	±250000.0	±250000.0
50000000000000000000 - 100000000000000000000	±150000.0	±400000.0	±300000000.0	±300000.0	±300000.0	±300000.0
100000000000000000000 - 200000000000000000000	±200000.0	±500000.0	±400000000.0	±400000.0	±400000.0	±400000.0
200000000000000000000 - 500000000000000000000	±250000.0	±600000.0	±500000000.0	±500000.0	±500000.0	±500000.0
500000000000000000000 - 1000000000000000000000	±300000.0	±800000.0	±700000000.0	±600000.0	±600000.0	±600000.0
1000000000000000000000 - 2000000000000000000000	±400000.0	±1000000.0	±1000000000.0	±800000.0	±800000.0	±800000.0
2000000000000000000000 - 5000000000000000000000	±500000.0	±1200000.0	±1500000000.0	±1000000.0	±1000000.0	±1000000.0
5000000000000000000000 - 10000000000000000000000	±600000.0	±1500000.0	±2000000000.0	±1200000.0	±1200000.0	±1200000.0
10000000000000000000000 - 20000000000000000000000	±800000.0	±2000000.0	±3000000000.0	±1500000.0	±1500000.0	±1500000.0
20000000000000000000000 - 50000000000000000000000	±1000000.0	±2500000.0	±4000000000.0	±2000000.0	±2000000.0	±2000000.0
50000000000000000000000 - 100000000000000000000000	±1200000.0	±3000000.0	±5000000000.0	±2500000.0	±2500000.0	±2500000.0
100000000000000000000000 - 200000000000000000000000	±1500000.0	±4000000.0	±7000000000.0	±3000000.0	±3000000.0	±3000000.0
200000000000000000000000 - 500000000000000000000000	±2000000.0	±5000000.0	±10000000000.0	±4000000.0	±4000000.0	±4000000.0
500000000000000000000000 - 1000000000000000000000000	±2500000.0	±6000000.0	±15000000000.0	±5000000.0	±5000000.0	±5000000.0
1000000000000000000000000 - 2000000000000000000000000	±3000000.0	±8000000.0	±20000000000.0	±6000000.0	±6000000.0	±6000000.0
2000000000000000000000000 - 5000000000000000000000000	±4000000.0	±10000000.0	±30000000000.0	±8000000.0	±8000000.0	±8000000.0
5000000000000000000000000 - 10000000000000000000000000	±5000000.0	±12000000.0	±40000000000.0	±10000000.0	±10000000.0	±10000000.0
10000000000000000000000000 - 20000000000000000000000000	±6000000.0	±15000000.0	±50000000000.0	±12000000.0	±12000000.0	±12000000.0
20000000000000000000000000 - 50000000000000000000000000	±8000000.0	±20000000.0	±70000000000.0	±15000000.0	±15000000.0	±15000000.0
50000000000000000000000000 - 100000000000000000000000000	±10000000.0	±25000000.0	±100000000000.0	±20000000.0	±20000000.0	±20000000.0
100000000000000000000000000 - 200000000000000000000000000	±12000000.0	±30000000.0	±150000000000.0	±25000000.0	±25000000.0	±25000000.0
200000000000000000000000000 - 500000000000000000000000000	±15000000.0	±40000000.0	±200000000000.0	±30000000.0	±30000000.0	±30000000.0
500000000000000000000000000 - 1000000000000000000000000000	±20000000.0	±50000000.0	±300000000000.0	±40000000.0	±40000000.0	±40000000.0
1000000000000000000000000000 - 2000000000000000000000000000	±25000000.0	±60000000.0	±400000000000.0	±50000000.0	±50000000.0	±50000000.0
2000000000000000000000000000 - 5000000000000000000000000000	±30000000.0	±80000000.0	±500000000000.0	±60000000.0	±60000000.0	±60000000.0
5000000000000000000000000000 - 10000000000000000000000000000	±40000000.0	±100000000.0	±700000000000.0	±80000000.0	±80000000.0	±80000000.0
10000000000000000000000000000 - 20000000000000000000000000000	±50000000.0	±120000000.0	±1000000000000.0	±100000000.0	±100000000.0	±100000000.0
20000000000000000000000000000 - 50000000000000000000000000000	±60000000.0	±150000000.0	±1500000000000.0	±120000000.0	±120000000.0	±120000000.0
50000000000000000000000000000 - 100000000000000000000000000000	±80000000.0	±200000000.0	±2000000000000.0	±150000000.0	±150000000.0	±150000000.0
100000000000000000000000000000 - 200000000000000000000000000000	±100000000.0	±250000000.0	±3000000000000.0	±200000000.0	±200000000.0	±200000000.0
200000000000000000000000000000 - 500000000000000000000000000000	±120000000.0	±300000000.0	±4000000000000.0	±250000000.0	±250000000.0	±250000000.0
500000000000000000000000000000 - 1000000000000000000000000000000	±150000000.0	±400000000.0	±5000000000000.0	±300000000.0	±300000000.0	±300000000.0
1000000000000000						

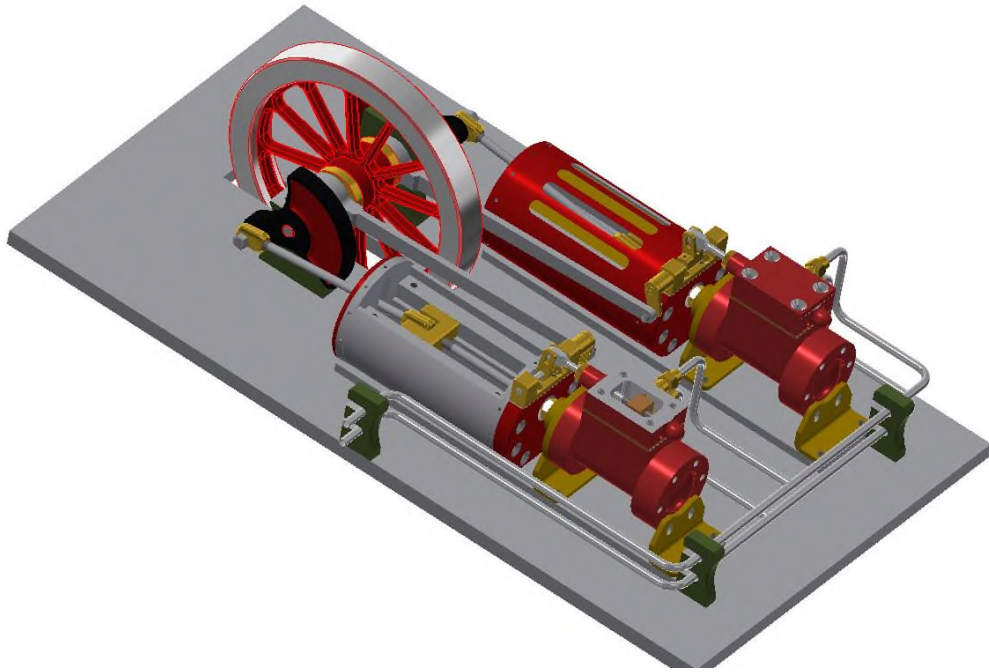


Рис. 3D модель сборки.

Перечень комплектов заданий

1. Комплект заданий по разделу «Инженерная графика»

2.2. Расчетно-графические работы

Тема: Болтовое и шпилечное соединение – «Эскизы: болта и шпильки»;

«Сборочная единица болтового и шпилечного соединения», вариант 1...90

Тема: По условной кинематической схеме, таблице составных частей и рабочим чертежам изделия) выполнить чертеж общего вида , вариант 1...30

Тема: По чертеж общего вида и выполнить рабочие чертежи 6-ти деталей.
вариант 1...30

2. Комплект заданий по разделу «Компьютерная графика»

3.1. Игровое проектирование.

Тема: Моделирование деталей и сборок, вариант 1...30.

3. Групповой творческий проект.

Тема: Создание моделей и сборок, вариант 1...30.