

Документ подписан простой электронной подписью

Информация о владельце:

ФИО: Максимов Алексей Борисович

Должность: директор департамента по образовательной политике

Дата подписания: 20.10.2023 12:40:22

Уникальный программный ключ:

8db180d1a3f02ac9e60521a5672742735c18b1d6

**МИНИСТЕРСТВО НАУКИ И ВЫСШЕГО ОБРАЗОВАНИЯ
РОССИЙСКОЙ ФЕДЕРАЦИИ**

**Федеральное государственное бюджетное образовательное учреждение
высшего образования
«МОСКОВСКИЙ ПОЛИТЕХНИЧЕСКИЙ УНИВЕРСИТЕТ»**

УТВЕРЖДАЮ

Декан факультета машиностроения



ES /Е. В. Сафонов/

20.10.2023 2020 г.

РАБОЧАЯ ПРОГРАММА ДИСЦИПЛИНЫ

«Компьютерный практикум по инженерной графике»

Направление подготовки

15.03.01 «Машиностроение»

Профиль подготовки

«Машины и технологии высокоэффективных процессов обработки»

Квалификация (степень) выпускника

Бакалавр

Форма обучения

Очная

Москва 2020 г.

1. Цели освоения дисциплины.

Дисциплина «Компьютерный практикум по инженерной графике» состоит из двух структурно и методически согласованных разделов: «Инженерная графика» и «Компьютерная графика».

Дисциплина «Компьютерный практикум по инженерной графике» является одной из основных общетехнических дисциплин в подготовке бакалавров в технических учебных заведениях.

К **основным целям** освоения дисциплины «Компьютерный практикум по инженерной графике» следует отнести:

- формирование знаний об основных правилах составления технических чертежей, чтении чертежей и требований государственных стандартов Единой системы конструкторской документации (ЕСКД) и Единой системы технологической документации (инженерная графика);

- подготовка студентов к деятельности в соответствии с квалификационной характеристикой специалиста по направлению, в том числе формирование навыков разработки с использованием информационных технологий, конструкторско-технической документации для производства новых или модернизируемых образцов автомобилей и тракторов и их технологического оборудования.

- подготовка студентов к деятельности в соответствии с квалификационной характеристикой по направлению бакалавра.

К **основным задачам** освоения дисциплины «Компьютерный практикум по инженерной графике» следует отнести:

- освоение навыков по ручному эскизированию, составлению чертежей с учетом требований ЕСКД, чтению чертежей.

- выполнение эскизов, чертежей и технических рисунков стандартных деталей, разъемных и неразъемных соединений деталей и сборочных единиц с использованием компьютерных технологий;

- выполнение и чтение чертежей общего вида различного уровня сложности и назначения;

- разработка рабочей проектной и технической документации;

2. Место дисциплины в структуре ООП бакалавра

Дисциплина «Компьютерный практикум по инженерной графике» относится к числу профессиональных учебных дисциплин базовой части базового цикла (Б1) основной образовательной программы бакалавра.

«Компьютерный практикум по инженерной графике» взаимосвязан логически и содержательно-методически со следующими дисциплинами и практиками ООП:

В базовой части базового цикла (Б1):

- Инженерная графическая информация
- Высшая математика;
- Введение в проектную деятельность;
- Теоретическая механика

В вариативной части базового цикла (Б1):

- Введение в профессию;
- Основы проектирования деталей и узлов машин.

3. Перечень планируемых результатов обучения по дисциплине (модулю), соотнесенные с планируемыми результатами освоения образовательной программы.

В результате освоения дисциплины (модуля) у обучающихся формируются следующие компетенции и должны быть достигнуты следующие результаты обучения как этап формирования соответствующих компетенций:

Код компетенции	В результате освоения образовательной программы обучающийся должен обладать	Перечень планируемых результатов обучения по дисциплине
ОПК-3	владение основными методами, способами и средствами получения, хранения, переработки информации (ОПК-3)	знать: основные требования ЕСКД, возможности современных САПР, правила создания ручных эскизов и компьютерных моделей. уметь: использовать современные САПР для решения задач конструирования и расчёта. владеть: методами твердотельного моделирования и генерации чертежей, фотореалистичного изображения и анимации, реверс инжиниринга и ручного эскизирования.

4. Структура и содержание дисциплины «Компьютерный практикум по инженерной графике»

Общая трудоемкость дисциплины на первом курсе во **втором семестре** и на втором курсе в **третьем семестре** составляет **6** зачетных единиц, т.е. 216 академических часа (из них 126 часов – самостоятельная работа студентов).

Разделы дисциплины «Компьютерный практикум по инженерной графике» изучаются на первом и втором курсах.

Второй семестр: лабораторные работы –**54** часа, форма контроля – зачет.

Третий семестр: лабораторные работы –**36** часов, форма контроля – экзамен.

Структура и содержание дисциплины «Компьютерный практикум по инженерной графике» по срокам и видам работы отражены в Приложении 1.

Содержание разделов дисциплины. Второй семестр

Инженерная графика.

Раздел инженерная графика включает в себя две основные части:

1. Проекционное черчение;
2. Машиностроительное черчение.

4.3 Машиностроительное черчение

4.3.1 Правила выполнения чертежей машиностроительных деталей и их соединений.

Резьбы. Образование, назначение, основные параметры и элементы резьбы: длина полного профиля резьбы, сбег, недорезы, фаски, проточки. Изображение резьб и их соединений на чертеже (ГОСТ 2.311-68). Резьбы стандартные и нестандартные: метрическая, дюймовая, трубная, коническая, трапецидальная, упорная, круглая, прямоугольная и специальная.

4.3.2. Крепежные изделия: болты, винты, шпильки, гайки, шайбы, шплинты, штифты. Типы, исполнение и назначение крепежных деталей. Структура условного обозначения крепежной детали (ГОСТ 1759-70). Их изображение на чертеже и обозначение в основной надписи и спецификации.

Резьбовые соединения: болтовое, шпилечное и винтовое. Элементы резьбовых соединений. Рабочее и упрощенное изображение резьбовых соединений.

4.3.3 Шпоночные и шлицевые соединения и их назначение.

Шпоночные соединения: призматические, сегментные и клиновые. Изображение шпоночных соединений на чертеже.

Шлицевые соединения: с прямобочным, эвольвентным и треугольным профилем. Способы центрирования. Изображение шлицевых соединений на чертеже.

Зубчатые передачи:

Цилиндрические зубчатые передачи: изображение зубчатых колес и зубчатых передач на чертеже.

Реечные передачи: изображение реек и реечных передач на чертеже.

Конические зубчатые передачи: изображение конических зубчатых колес и зубчатых передач на чертеже.

Червячные передачи: изображение червяков, червячных колес и червячных передач на чертеже.

4.3.4 Некоторые сведения о видах и комплектности конструкторских документов. Чертеж детали. Сборочный чертеж, чертеж общего вида, габаритный чертеж, спецификация, их определение, содержание и место в производстве при создании изделия. Понятие об основном конструкторском документе, основном комплекте конструкторских документов и полном комплекте конструкторских документов (ГОСТ 2.102-68, ГОСТ 2.119-73).

4.3.5 Составление чертежей сборочных единиц. Чертеж общего вида сборочной единицы и сборочный чертеж, их содержание, изображение и нанесение размеров. Некоторые условности и упрощения, применяемые при изображении чертежей сборочных единиц (ГОСТ 2.109-73, ГОСТ 2.119-73).

Спецификация, ее назначение, содержание и порядок заполнения всех ее разделов (ГОСТ 2.106-96).

Третий семестр

4.4 Компьютерная графика

4.4.1 Предмет компьютерная графика. Основные понятия. Цели и задачи компьютерной графики. Требования ЕСКД к графическим изображениям компьютерной графики. Графические стандарты.

Основные составные части компьютерной графики. Уровни компьютерной графики как подсистемы САПР (пассивный и интерактивный). Технические и программные средства компьютерной графики. Демонстрация возможностей программной оболочки.

4.4.2 Интерфейс программы. Панели инструментов. Инструментальная палитра. Командная строка. Строка состояния. Палитры. Настройка пользовательского интерфейса. Установки файлов чертежей.

Создание нового документа. Сохранение и завершение работы. Работа со справочной системой AutoCAD.

Работа с диспетчером слоев. Создание нового слоя. Наименования слоев. Задания типов линий. Цвета. Вес линий. Условия печати. Управление свойствами слоя и его отдельных атрибутов.

Работа с текстом. Многострочный текст. Настройка и редактирование формата текста. Изменение атрибутов текста. Вставка специальных символов.

4.4.3 Структура команд AutoCAD (диалоговые, с опциями).

Построение простых геометрических примитивов. Способы их задания. Отрезки, полилинии, прямоугольники и многоугольники, окружности, дуги, эллипс, фаска, сопряжение (скругление).

Основные команды редактирования:

Приемы выделения и удаления объектов. Исправление ошибочных действий при редактировании.

Копирование. Зеркальное отражение. Подобие. Массивы. Перенос. Поворот. Масштабирование. Растяжение. Обрезание и удлинение обрезков. Команды разрыва и соединения элементов графических объектов.

4.4.4 AutoCAD и ЕСКД. Основные положения ГОСТ 2.305. Использование средств AutoCAD для построения изображений в проекционной связи. Штриховка и градиент для отображения разрезов и сечений. Редактирование штриховки.

Правила нанесения размеров по ГОСТ 2.307. Нанесение размеров в AutoCAD. Быстрый размер. Линейные размеры. Параллельные размеры. Дуговые и угловые. Диаметры и радиусы. Мультивыноски. Редактирование и переопределение размерных стилей.

4.4.5 Многооконный режим работы. Вставка объектов. Блоки, создание и редактирование. Разгруппировка блоков на отдельные примитивы.

Выполнение в AutoCAD чертежей общего вида\сборочных. Технические требования. Таблица состава. Спецификация.

5. Образовательные технологии

Методика преподавания дисциплины «Компьютерный практикум по инженерной графике» и реализация компетентностного подхода в изложении и восприятии материала предусматривает использование следующих активных и интерактивных форм проведения групповых, индивидуальных, аудиторных занятий в сочетании с внеаудиторной работой с целью формирования и развития профессиональных навыков, обучающихся:

- подготовка к выполнению лабораторных работ;
- защита и индивидуальное обсуждение выполняемых этапов лабораторных работ;
- игровое проектирование;
- разыгрывание ролей (ролевые игры);

- индивидуальный тренаж;
- групповой тренинг;
- проведение мастер-классов экспертов и специалистов по инженерной графике.

Удельный вес занятий, проводимых в интерактивных формах, определен главной целью образовательной программы, особенностью контингента обучающихся и содержанием дисциплины «Компьютерный практикум по инженерной графике» и в целом по дисциплине составляет 50% аудиторных занятий. Занятия лекционного типа составляют 33% от объема аудиторных занятий.

6. Оценочные средства для текущего контроля успеваемости, промежуточной аттестации по итогам освоения дисциплины и учебно-методическое обеспечение самостоятельной работы студентов.

В процессе обучения используются следующие оценочные формы самостоятельной работы студентов, оценочные средства текущего контроля успеваемости и промежуточных аттестаций:

Во втором семестре

- подготовка к выполнению лабораторных работ и их защита;
- решение комплектов задач
- контрольная работа;
- зачет

В третьем семестре

- подготовка к выполнению лабораторных работ и их защита;
- решение комплектов задач
- контрольная работа;
- экзамен

Образцы рабочей тетради, контрольных вопросов и заданий для проведения текущего контроля, экзаменационных билетов, приведены в приложении 2.

6.1. Фонд оценочных средств для проведения промежуточной аттестации обучающихся по дисциплине (модулю).

6.1.1. Перечень компетенций с указанием этапов их формирования в процессе освоения образовательной программы.

В результате освоения дисциплины (модуля) формируются следующие компетенции:

Код компетенции	В результате освоения образовательной программы обучающийся должен обладать
ОПК-3	владение основными методами, способами и средствами получения, хранения, переработки информации (ОПК-3)

В процессе освоения образовательной программы данные компетенции, в том числе их отдельные компоненты, формируются поэтапно в ходе освоения обучающимися дисциплин (модулей), практик в соответствии с учебным планом и календарным графиком учебного процесса.

6.1.2. Описание показателей и критериев оценивания компетенций, формируемых по итогам освоения дисциплины (модуля), описание шкал оценивания.

Показателем оценивания компетенций на различных этапах их формирования является достижение обучающимися планируемых результатов обучения по дисциплине (модулю).

ОПК-3 владение основными методами, способами и средствами получения, хранения, переработки информации (ОПК-3)				
Показатель	Критерии оценивания			
	2	3	4	5
знать: Основные требования ЕСКД, возможности	Обучающийся демонстрирует полное отсутствие или недостаточное соответствие	Обучающийся демонстрирует неполное соответствие следующих знаний: Основные требования	Обучающийся демонстрирует частичное соответствие следующих знаний: Основные требования	Обучающийся демонстрирует полное соответствие следующих

<p>современных САПР, правила создания ручных эскизов и компьютерных моделей.</p>	<p>следующих знаний: Основные требования ЕСКД, возможности современных САПР, правила создания ручных эскизов и компьютерных моделей.</p>	<p>ЕСКД, возможности современных САПР, правила создания ручных эскизов и компьютерных моделей. Допускаются значительные ошибки, проявляется недостаточность знаний, по ряду показателей, обучающийся испытывает значительные затруднения при оперировании знаниями при их переносе на новые ситуации.</p>	<p>ЕСКД, возможности современных САПР, правила создания ручных эскизов и компьютерных моделей, но допускаются незначительные ошибки, неточности, затруднения при аналитических операциях.</p>	<p>знаний: Основные требования ЕСКД, возможности современных САПР, правила создания ручных эскизов и компьютерных моделей, свободно оперирует приобретёнными знаниями.</p>
<p>знать: методы разработки рабочей проектной и технологической документации;</p>	<p>Обучающийся демонстрирует полное отсутствие или недостаточное соответствие следующих знаний: методы разработки рабочей проектной и технологической документации.</p>	<p>Обучающийся демонстрирует неполное соответствие следующих знаний: методы разработки рабочей проектной и технологической документации. Допускаются значительные ошибки, проявляется недостаточность знаний, по ряду показателей, обучающийся испытывает значительные затруднения при оперировании знаниями при их переносе на новые ситуации.</p>	<p>Обучающийся демонстрирует частичное соответствие следующих знаний: методы разработки рабочей проектной и технологической документации, но допускаются незначительные ошибки, неточности, затруднения при аналитических операциях.</p>	<p>Обучающийся демонстрирует полное соответствие следующих знаний: методы разработки рабочей проектной и технологической документации, свободно оперирует приобретёнными знаниями.</p>

<p>уметь: Использовать современные САПР для решения задач конструирования и расчёта.</p>	<p>Обучающийся не умеет или в недостаточной степени умеет использовать современные САПР для решения задач конструирования и расчёта.</p>	<p>Обучающийся демонстрирует неполное соответствие следующих умений: использовать современные САПР для решения задач конструирования и расчёта. Допускаются значительные ошибки, проявляется недостаточность умений, по ряду показателей, обучающийся испытывает значительные затруднения при оперировании умениями при их переносе на новые ситуации.</p>	<p>Обучающийся демонстрирует частичное соответствие следующих умений: использовать современные САПР для решения задач конструирования и расчёта. Умения освоены, но допускаются незначительные ошибки, неточности, затруднения при аналитических операциях, переносе умений на новые, нестандартные ситуации.</p>	<p>Обучающийся демонстрирует полное соответствие следующих умений: использовать современные САПР для решения задач конструирования и расчёта. Свободно оперирует приобретенными умениями, применяет их в ситуациях повышенной сложности.</p>
<p>уметь: выполнять эскизы, чертежи и технические рисунки стандартных деталей, разъемных и неразъемных соединений деталей и сборочных единиц;</p>	<p>Обучающийся не умеет или в недостаточной степени умеет выполнять эскизы, чертежи и технические рисунки стандартных деталей, разъемных и неразъемных соединений деталей и сборочных единиц.</p>	<p>Обучающийся демонстрирует неполное соответствие следующих умений: выполнять эскизы, чертежи и технические рисунки стандартных деталей, разъемных и неразъемных соединений деталей и сборочных единиц. Допускаются значительные ошибки, проявляется недостаточность умений, по ряду показателей, обучающийся испытывает значительные затруднения при оперировании умениями при их</p>	<p>Обучающийся демонстрирует частичное соответствие следующих умений: выполнять эскизы, чертежи и технические рисунки стандартных деталей, разъемных и неразъемных соединений деталей и сборочных единиц. Умения освоены, но допускаются незначительные ошибки, неточности, затруднения при аналитических операциях, переносе умений на новые, нестандартные ситуации.</p>	<p>Обучающийся демонстрирует полное соответствие следующих умений: выполнять эскизы, чертежи и технические рисунки стандартных деталей, разъемных и неразъемных соединений деталей и сборочных единиц. Свободно оперирует приобретенными умениями, применяет их в ситуациях</p>

		переносе на новые ситуации.		повышенной сложности.
<p>владеть: Методами твердотельного моделирования и генерации чертежей, фотореалистичного изображения и анимации, реверс инжиниринга и ручного эскизирования</p>	<p>Обучающийся не владеет или в недостаточной степени владеет методами твердотельного моделирования и генерации чертежей, фотореалистичного изображения и анимации, реверс инжиниринга и ручного эскизирования</p>	<p>Обучающийся владеет методами твердотельного моделирования и генерации чертежей, фотореалистичного изображения и анимации, реверс инжиниринга и ручного эскизирования, допускаются значительные ошибки, проявляется недостаточность владения навыками по ряду показателей, Обучающийся испытывает значительные затруднения при применении навыков в новых ситуациях.</p>	<p>Обучающийся частично владеет методами твердотельного моделирования и генерации чертежей, фотореалистичного изображения и анимации, реверс инжиниринга и ручного эскизирования, навыки освоены, но допускаются незначительные ошибки, неточности, затруднения при аналитических операциях, переносе умений на новые, нестандартные ситуации.</p>	<p>Обучающийся в полном объеме владеет методами твердотельного моделирования и генерации чертежей, фотореалистичного изображения и анимации, реверс инжиниринга и ручного эскизирования, свободно применяет полученные навыки в ситуациях повышенной сложности.</p>
<p>владеть: способами построения и умением чтения чертежей общего вида различного уровня сложности и назначения.</p>	<p>Обучающийся не владеет или в недостаточной степени владеет способами построения и умением чтения чертежей общего вида различного уровня сложности и назначения.</p>	<p>Обучающийся владеет способами построения и умением чтения чертежей общего вида различного уровня сложности и назначения, допускаются значительные ошибки, проявляется недостаточность владения навыками по ряду показателей. Обучающийся испытывает</p>	<p>Обучающийся частично владеет способами построения и умением чтения чертежей общего вида различного уровня сложности и назначения, навыки освоены, но допускаются незначительные ошибки, неточности, затруднения при аналитических операциях, переносе</p>	<p>Обучающийся в полном объеме владеет способами построения и умением чтения чертежей общего вида различного уровня сложности и назначения, свободно применяет полученные навыки в</p>

		значительные затруднения при применении навыков в новых ситуациях.	умений на новые, нестандартные ситуации.	ситуациях повышенной сложности.
--	--	--	--	---------------------------------

Шкалы оценивания результатов промежуточной аттестации и их описание:

Форма промежуточной аттестации: зачет.

Промежуточная аттестация обучающихся в форме зачёта проводится по результатам выполнения всех видов учебной работы, предусмотренных учебным планом по данной дисциплине (модулю), при этом учитываются результаты текущего контроля успеваемости в течение семестра. Оценка степени достижения обучающимися планируемых результатов обучения по дисциплине (модулю) проводится преподавателем, ведущим занятия по дисциплине (модулю) методом экспертной оценки. По итогам промежуточной аттестации по дисциплине (модулю) выставляется оценка «зачтено» или «не зачтено». К промежуточной аттестации допускаются только студенты, выполнившие все виды учебной работы, предусмотренные рабочей программой по дисциплине «Компьютерный практикум по инженерной графике» (выполнили лабораторные работы, сдали контрольные работы, расчетно-графические работы).

Шкала оценивания	Описание
Зачтено	Выполнены все виды учебной работы, предусмотренные учебным планом. Студент демонстрирует соответствие знаний, умений, навыков приведенным в таблицах показателей, оперирует приобретенными знаниями, умениями, навыками, применяет их в ситуациях повышенной сложности. При этом могут быть допущены незначительные ошибки, неточности, затруднения при аналитических операциях, переносе знаний и умений на новые, нестандартные ситуации.
Не зачтено	Не выполнен один или более видов учебной работы, предусмотренных учебным планом. Студент демонстрирует неполное соответствие знаний, умений, навыков приведенным в таблицах показателей, допускаются

	значительные ошибки, проявляется отсутствие знаний, умений, навыков по ряду показателей, студент испытывает значительные затруднения при оперировании знаниями и умениями при их переносе на новые ситуации.
--	--

Форма промежуточной аттестации: экзамен.

Промежуточная аттестация обучающихся в форме экзамена проводится по результатам выполнения всех видов учебной работы, предусмотренных учебным планом по данной дисциплине (модулю), при этом учитываются результаты текущего контроля успеваемости в течение семестра. Оценка степени достижения обучающимися планируемых результатов обучения по дисциплине (модулю) проводится преподавателем, ведущим занятия по дисциплине (модулю) методом экспертной оценки. По итогам промежуточной аттестации по дисциплине (модулю) выставляется оценка «отлично», «хорошо», «удовлетворительно» или «неудовлетворительно».

К промежуточной аттестации допускаются только студенты, выполнившие все виды учебной работы, предусмотренные рабочей программой по дисциплине «Компьютерный практикум по инженерной графике» (выполнили лабораторные работы, сдали контрольные работы, расчетно-графические работы).

Шкала оценивания	Описание
Отлично	Выполнены все виды учебной работы, предусмотренные учебным планом. Студент демонстрирует соответствие знаний, умений, навыков приведенным в таблицах показателей, оперирует приобретенными знаниями, умениями, навыками, применяет их в ситуациях повышенной сложности. При этом может быть допущена незначительная ошибка, неточность, затруднение при аналитических операциях, переносе знаний и умений на новые, нестандартные ситуации.
Хорошо	Выполнены все виды учебной работы, предусмотренные учебным планом. Студент демонстрирует неполное, правильное соответствие знаний, умений, навыков приведенным в таблицах

	показателей, либо если при этом были допущены 2-3 несущественные ошибки.
Удовлетворительно	Выполнены все виды учебной работы, предусмотренные учебным планом. Студент демонстрирует соответствие знаний, в котором освещена основная, наиболее важная часть материала, но при этом допущена одна значительная ошибка или неточность.
Неудовлетворительно	Не выполнен один или более видов учебной работы, предусмотренных учебным планом. Студент демонстрирует неполное соответствие знаний, умений, навыков приведенным в таблицах показателей, допускаются значительные ошибки, проявляется отсутствие знаний, умений, навыков по ряду показателей, студент испытывает значительные затруднения при оперировании знаниями и умениями при их переносе на новые ситуации.

Фонды оценочных средств представлены в приложении 2 к рабочей программе.

7. Учебно-методическое и информационное обеспечение дисциплины.

а) основная литература:

1. Фазлулин Э.М., Халдинов В.А. Инженерная графика. М.: Изд. центр «Академия», 2006. – 394 с.
2. Бродский А.М., Фазлулин Э.М., Халдинов В.А. Инженерная графика (металлообработка). М.: Изд. центр «Академия», 2003. – 396 с.

б) дополнительная литература:

3. Стандарты ЕСКД: ГОСТ 2.101-68, Сборочный чертеж. Методические указания. М.: МАМИ. 2000. ГОСТ 2.102-68, ГОСТ 2.104-2006, ГОСТ 2.106-96, ГОСТ 2.109-73, ГОСТ 2.119-73, ГОСТ 2.301-68÷ГОСТ 2.307-68, ГОСТ 2.311-68, ГОСТ 2.315-68, ГОСТ 2.317-69, ГОСТ 2.401÷ГОСТ 2.409-74.
4. Коллектив авторов. Под редакцией Фазлулина Э.М. Выполнение чертежей и эскизов. Построение изображений. Методические указания №1720. М.: МГТУ «МАМИ», 2003. – 38 с.

5. Коллектив авторов. Под редакцией Фазлулина Э.М. Нанесение размеров на эскизах и рабочих чертежах деталей. Часть 1. Методические указания № 509. М.: МГТУ «МАМИ», 2011.- 28 с.
6. Коллектив авторов. Под редакцией Фазлулина Э.М. Резьбы и резьбовые соединения. Методические указания. М.: МАМИ, 2011.
7. Коллектив авторов. Под редакцией Фазлулина Э.М. Выполнение чертежей сборочных единиц по эскизам (рабочим чертежам) деталей. Методические указания по черчению. М.: МАМИ, 2004
8. Тимофеев В.Н., Шашин А.Д. Геометрическое моделирование: сборник заданий – М.: МГИУ, 2012.-153 с.

в) программное обеспечение и интернет-ресурсы:

Программное обеспечение:

1. Autodesk Inventor (Бесплатная студенческая версия).
2. Autodesk AutoCAD (Бесплатная студенческая версия).
3. Autodesk Fusion 360 (Бесплатная студенческая версия).

Интернет-ресурсы включают учебно-методические материалы в электронном виде, представленные на сайте lib.mami.ru в разделе «Электронный каталог» (<http://lib.mami.ru/lib/content/elektronnyy-katalog>).

8. Материально-техническое обеспечение дисциплины

1. Комплект пространственных моделей инженерной графики.
2. Стенды с образцами выполнения графических работ по всем разделам инженерной графики.
3. Плакаты по различным темам курса.
4. Объяснения по основным разделам инженерной графики и компьютерной графики с использованием мультимедийной техники.
5. Комплект учебных моделей по инженерной графики.

9. Методические рекомендации для самостоятельной работы студентов

Самостоятельная работа является одним из видов учебных занятий. Цель самостоятельной работы – практическое усвоение студентами вопросов, рассматриваемых в процессе изучения дисциплины.

Аудиторная самостоятельная работа по дисциплине выполняется на учебных занятиях под непосредственным руководством преподавателя и по его заданию.

Внеаудиторная самостоятельная работа выполняется студентом по заданию преподавателя, но без его непосредственного участия.

Задачи самостоятельной работы студента:

- развитие навыков самостоятельной учебной работы;
- освоение содержания дисциплины;
- углубление содержания и осознание основных понятий дисциплины;
- использование материала, собранного и полученного в ходе самостоятельных занятий для эффективной подготовки к экзамену.

Виды внеаудиторной самостоятельной работы:

- выполнение курсовой работы;
- самостоятельное изучение отдельных тем дисциплины;
- подготовка к лекционным и практическим занятиям;
- подготовка к контрольным работам;
- участие в тематических дискуссиях, олимпиадах.

Этапы процесса организации самостоятельной работы студентов:

- подготовительный (определение целей и составление программы самостоятельной работы, подготовка методического обеспечения и оборудования);
- основной (реализация программы с использованием приемов поиска информации: усвоение, переработка, применение, передача знаний, фиксирование результатов);
- заключительный (оценка эффективности и значимости программы; анализ результатов самостоятельной работы, их систематизация; выводы о направлениях оптимизации труда).

Чтобы правильно организовать свою самостоятельную работу, необходимо студенту создать условия для продуктивной умственной деятельности. К условиям продуктивности умственной деятельности относятся:

- постепенное вхождение в работу;
- выдерживание индивидуального ритма, темпа работы и размера ее исполнения;
- привычная последовательность и систематичность деятельности;
- правильное чередование труда и отдыха.

Студенту важно помнить:

- отдых не предполагает полного бездействия, он может быть достигнут переменной дела;
- смену периодов работоспособности в течение дня. Наиболее плодотворно для занятия умственным трудом утреннее время с 8 до 14 часов, максимальная работоспособность с 10 до 13 часов, с 16 до 19 часов, с 20 до 24 часов;
- соблюдение перерывов через 1-1,5 часа перерывы по 10-15 мин, через 3-4 часа работы перерыв 40-60 мин;

- чтобы выполнить весь объем самостоятельной работы по предметам курса, необходимо систематически заниматься по 3-5 часов ежедневно, желательно в одни и те же часы, при чередовании занятий с перерывами для отдыха;
- целесообразно ежедневно работать не более чем над двумя-тремя дисциплинами, начиная со среднего по трудности задания, переходя к более сложному, напоследок оставив легкую часть задания, требующую больше определенных моторных действий.

Итак, самостоятельные занятия потребуют интенсивного умственного труда, который необходимо не только правильно организовать. Для оптимальной организации самостоятельной работы студенту рекомендуется составление личного расписания, отражающего время и характер занятий (теоретический курс, практические занятия, графические работы, чтение литературы), перерывы на обед, ужин, отдых, сон, проезд и т.д.

Деятельность студентов по формированию навыков учебной самостоятельной работы. Каждый студент самостоятельно определяет режим своей самостоятельной работы.

В процессе самостоятельной работы студент приобретает навыки самоорганизации, самоконтроля, самоуправления, саморефлексии и становится активным самостоятельным субъектом учебной деятельности.

В процессе самостоятельной работы студент должен:

- освоить минимум содержания, выносимый на самостоятельную работу студентов и предложенный преподавателем в соответствии с ФГОС высшего профессионального образования (ФГОС ВПО) по данной дисциплине;
- планировать самостоятельную работу в соответствии с графиком самостоятельной работы, предложенным преподавателем;
- осуществлять самостоятельную работу в организационных формах, предусмотренных учебным планом и рабочей программой преподавателя;
- выполнять самостоятельную работу и отчитываться по ее результатам в соответствии с графиком представления результатов, видами и сроками отчетности по самостоятельной работе студентов;
- использовать для самостоятельной работы методические пособия, учебные пособия, разработки сверх предложенного преподавателем перечня.

Во время самостоятельной работы над изучением материалов дисциплины «Инженерная графика в машиностроении», студенты должны пользоваться материалами, приведенными в разделе «Учебно-методическое и информационное обеспечение дисциплины» данной рабочей программы. Для самостоятельной работы студентов имеются аудитории ПК- 421, ПК-418, ПК-424, ПК-423 вместимостью на 25 человек каждая.

10. Методические рекомендации для преподавателя

При подготовке дисциплины «Компьютерный практикум по инженерной графике» преподаватели должны пользоваться материалами, приведенными в разделе «Учебно-методическое и информационное обеспечение дисциплины» данной рабочей программы.

Для проведения занятий по дисциплине используются средства обучения:

- учебники, информационные ресурсы Интернета;
- справочные материалы и нормативно-техническая документация.

В первую очередь необходимо опираться на действующую рабочую программу по дисциплине, в которой обязательно должны быть определены количество и тематика практических занятий на каждый семестр. Для каждого занятия определяются тема, цель, структура и содержание. Исходя из них, выбираются форма проведения занятия (интерактивная, самостоятельная работа, мастер-класс, тестирование и т.д.) и дидактические методы, которые при этом применяет преподаватель (индивидуальная работа, работа по группам, деловая игра и проч.). Целесообразность выбора преподавателем того или иного метода зависит, главным образом, от его эффективности в конкретной ситуации. Например, если преподаватель ставит задачу оттачивание практического навыка при освоении сложной темы, то проводится мастер-класс с личной демонстрацией выполнения работы. Для трудоемких по времени и рутинных операций задач следует проводить ролевую игру с коллективным участием студентов.

Особое внимание следует уделить хронометражу занятия, т.е. выделению на каждый этап занятия определённого времени. Для преподавателя, особенно начинающего, чрезвычайно важно придерживаться запланированного хронометража. Если этого не удаётся сделать, то преподавателю необходимо проанализировать ход занятия и, возможно, внести изменения либо в его структуру, либо в форму его проведения.

Необходимость планировать и анализировать учебно-воспитательный процесс в дидактическом, психологическом, методическом аспектах с учетом современных требований к преподаванию обуславливает, в свою очередь, необходимость обоснованного выбора эффективных методов, форм и средств обучения, контроля результатов усвоения студентами программного материала.

Преподавателю, возможно использовать максимально эффективно разнообразные формы, методы и средства обучения только в соответствии с поставленными и спланированными конкретными целями, и задачами. Разрабатывать качественный дидактический материал и наглядные пособия с методическими рекомендациями по их применению на занятиях можно только в том случае, если заранее определены цели и задачи как для всего курса дисциплины, так и для каждого отдельного занятия.

Преподаватель должен систематически проводить самоанализ, самооценку и корректировку собственной деятельности на занятиях, разрабатывать и проводить диагностику для определения уровня знаний и умений студентов, разрабатывать и реализовывать программы для индивидуальных и групповых форм работы с учетом способностей студентов.

Обязательно нужно изучать личность студента и коллектива обучаемых в целом, с целью диагностики, проектирования и коррекции их познавательной деятельности на практических занятиях по дисциплине.

Основным условием учебно-методического обеспечения практических занятий по дисциплине является непрерывность психолого-педагогического и методического образования преподавателя, взаимосвязь практики с системой изучения студентами нормативных учебных дисциплин и курсов по выбору, дающих теоретическое обоснование практической деятельности, позволяющих осмысливать и совершенствовать ее с позиций научного анализа.

3.4	Некоторые сведения о видах изделий: деталь, сборочная единица, комплекс и комплект (ГОСТ 2.101-68).	2				10					№2			
3.5	Чертеж детали. Сборочный чертеж, чертеж общего вида. Спецификация, ее назначение, содержание и порядок заполнения всех ее разделов (ГОСТ 2.106-96).	2				12	16				№3			
	Форма аттестации													3
	Всего часов по дисциплине Во втором семестре					54	50							
	Третий семестр													
	Компьютерная графика													
4.1	Предмет компьютерная графика. Основные понятия. Цели и задачи компьютерной графики. Требования ЕСКД к графическим изображениям компьютерной графики. Основные составные части компьютерной графики. Уровни компьютерной графики как подсистемы САПР (пассивный и интерактивный).	3				4	16				№1			
4.2	Интерфейс программы. Инструментальная палитра. Командная строка. Строка состояния. Палитры. Настройка пользовательского интерфейса. Установки файлов чертежей Создание нового документа..	3				6	16							

4.3	Структура команд AutoCAD (диалоговые, с опциями). Использование командной строки и панели режимов. Копирование. Зеркальное отражение. Подobie. Массивы. Перенос. Поворот. Масштабирование. Растяжение. Обрезание и удлинение обрезков. Команды разрыва и соединения элементов графических объектов.	3				6	12				№2			
4.4	AutoCAD и ЕСКД. Использование средств AutoCAD для построения изображений в проекционной связи. Штриховка и градиент для отображения разрезов и сечений. Нанесение размеров в AutoCAD. Быстрый размер.. Мультивыноски. Редактирование и переопределение размерных стилей..	3				10	16				№3			
4.5	Многооконный режим работы. Вставка объектов. Блоки, создание и редактирование. Разгруппировка блоков на отдельные примитивы. Выполнение в AutoCAD чертежей общего вида\сборочных. Технические требования. Спецификация	3				10	16							
	Форма аттестации													Э
	Всего часов по дисциплине В третьем семестре					36	76							
	Всего часов по дисциплине во втором и третьем семестрах					90	126							

МИНИСТЕРСТВО НАУКИ И ВЫСШЕГО ОБРАЗОВАНИЯ РОССИЙСКОЙ ФЕДЕРАЦИИ
ФЕДЕРАЛЬНОЕ ГОСУДАРСТВЕННОЕ БЮДЖЕТНОЕ ОБРАЗОВАТЕЛЬНОЕ УЧРЕЖДЕНИЕ ВЫСШЕГО ОБРАЗОВАНИЯ
«МОСКОВСКИЙ ПОЛИТЕХНИЧЕСКИЙ УНИВЕРСИТЕТ»

Направление подготовки: **15.03.01 «Машиностроение», профиль «Машины и технологии высокоэффективных процессов обработки»**

Форма обучения: очная

Вид профессиональной деятельности: проектно-конструкторская; научно-исследовательская; производственно-технологическая.

Кафедра: «Инженерной графики и компьютерного моделирования»

ФОНД ОЦЕНОЧНЫХ СРЕДСТВ

ПО ДИСЦИПЛИНЕ

«Компьютерный практикум по инженерной графике»

Состав:

1. Паспорт фонда оценочных средств.
2. Описание оценочных средств: вариант билета к зачету, вариант экзаменационного билета, образец рабочей тетради, варианты контрольных работ, варианты РГР, вариант задания Игрового проектирования, вариант Творческого задания, перечень комплектов заданий.

Составители: Тимофеев В.Н., Демина Ю.Ю.

Москва, 2020 год

ПОКАЗАТЕЛЬ УРОВНЯ СФОРМИРОВАННОСТИ КОМПЕТЕНЦИЙ

Компьютерный практикум по инженерной графике					
15.03.01 «Машиностроение», профиль «Машины и технологии высокоэффективных процессов обработки»					
В процессе освоения данной дисциплины студент формирует и демонстрирует следующие общепрофессиональные компетенции:					
КОМПЕТЕНЦИИ		Перечень компонентов	Технология формирования компетенций	Форма оценочного средства**	Степени уровней освоения компетенций
ИН-ДЕКС	ФОРМУЛИРОВКА				
ОПК-3	владение основными методами, способами и средствами получения, хранения, переработки информации (ОПК-3)	<p>знать: основные требования ЕСКД, возможности современных САПР, правила создания ручных эскизов и компьютерных моделей.</p> <p>уметь: использовать современные САПР для решения задач конструирования и расчёта.</p> <p>владеть: методами твердотельного моделирования и генерации чертежей, фотореалистичного изображения и анимации, реверс инжиниринга и ручного эскизирования.</p>	лекции, практические занятия, самостоятельная работа.	Э, ИП, К/Р, РТ, РГР, ТЗ	<p>Базовый уровень</p> <p>- способен использовать современные информационно – коммуникационные технологии в стандартных учебных ситуациях.</p> <p>Повышенный уровень</p> <p>- способен использовать глобальные информационные ресурсы в научно – исследовательской и расчетно-аналитической деятельности.</p>

** - Сокращения форм оценочных средств см. в приложении 2 к РП.

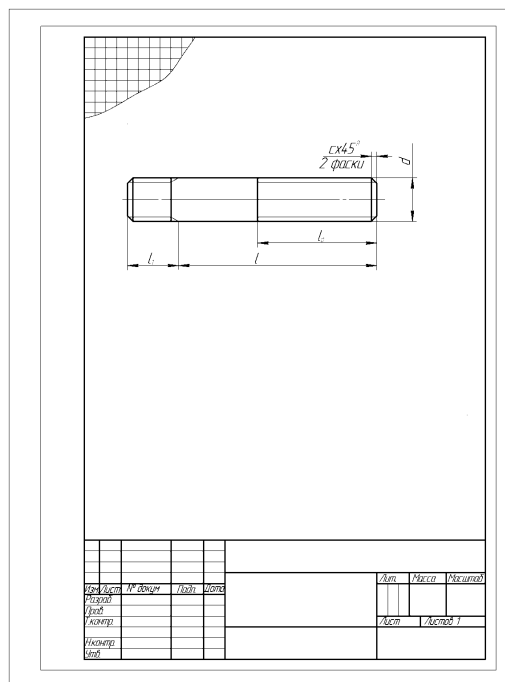
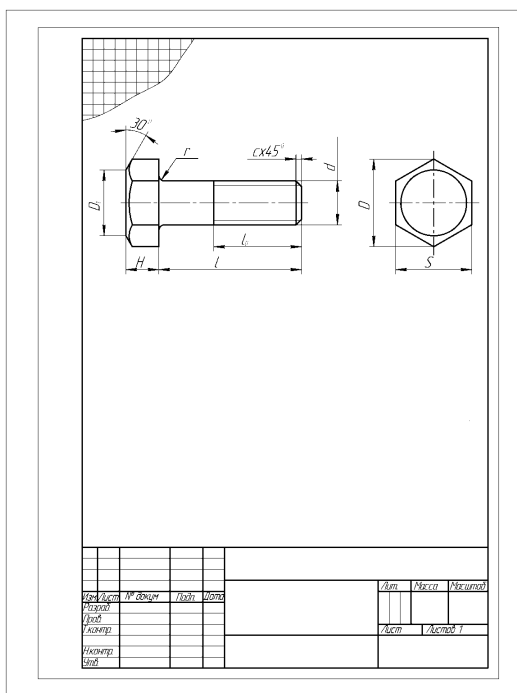
Перечень оценочных средств по дисциплине «Компьютерный практикум по инженерной графике»

№ ОС	Наименование оценочного средства	Краткая характеристика оценочного средства	Представление оценочного средства в ФОС
1	Экзамен, зачет, (Э)	Курсовые экзамены (зачеты,) по всей дисциплине или ее части преследуют цель оценить работу студента за курс (семестр), полученные теоретические знания, прочность их, развитие творческого мышления, приобретение навыков самостоятельной работы, умение синтезировать полученные знания и применять их к решению практических задач.	Образцы экзаменационных билетов.
2	Контрольная работа (К/Р)	Средство проверки умений применять полученные знания для решения задач определенного типа по теме или разделу	Образцы контрольных заданий
3	Игровое проектирование (ИП)	Игровое проектирование (конструирование, разработка методик) предполагает наличие исследовательской, инженерной или методической проблемы или задачи, разделение участников на небольшие соревнующиеся группы и разработку ими вариантов решения поставленной проблемы (задачи), проведение заключительного заседания экспертного совета, на котором группы публично защищают разработанные варианты решений. Учебные цели и система оценки деятельности в основном ориентированы на качество выполнения конкретного проекта и представления результатов проектирования.	Образец задания на игровое проектирование
4	Творческое задание (ТЗ)	Частично регламентированное задание, имеющее нестандартное решение и позволяющее диагностировать умения, интегрировать знания различных областей, аргументировать собственную точку зрения. Может выполняться в индивидуальном порядке или группой обучающихся.	Образец группового творческого задания
5	Расчетно-графическая работа (РГР)	Средство проверки умений применять полученные знания по заранее определенной методике для решения задач или заданий по модулю или дисциплине в целом.	Образец заданий для выполнения расчетно-графической работы

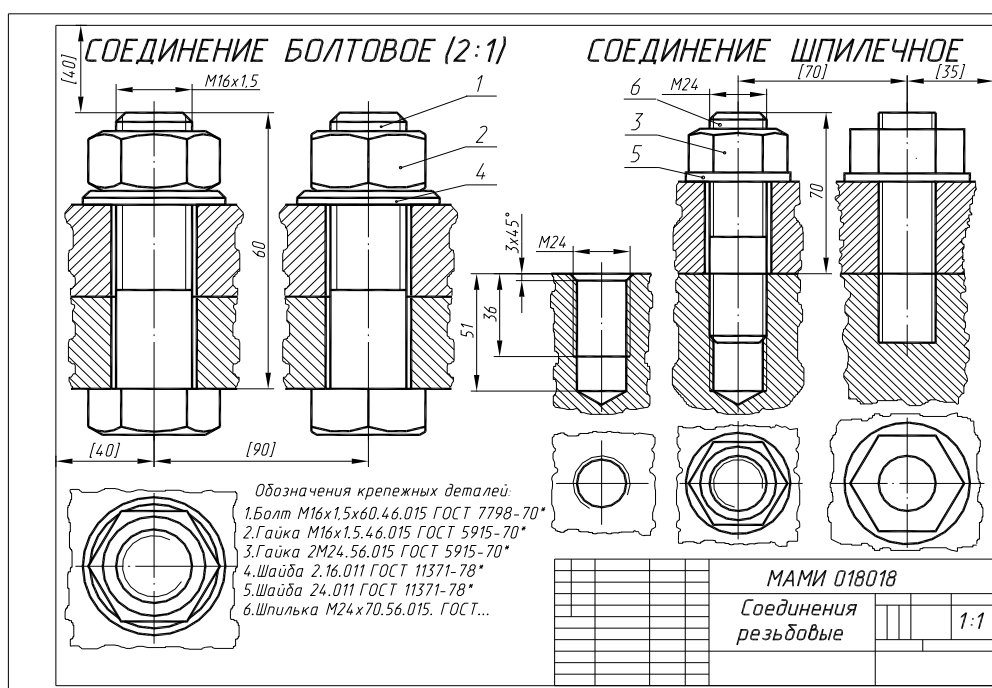
Варианты расчетно-графической работы по Инженерной графике №1

По параметрам болта и шпильки из предложенной таблицы выполнить эскиз болта и шпильки

№ задания	Вариант задания	Примеч.
1	Болт M16×1,5×60.46.015 ГОСТ 7768-70* Шпилька M24×70.56.015 ГОСТ 22032-76	



По размерам болта и шпильки выполнить болтовое и шпильчатое соединения



**Варианты расчетно-графической работы
по Инженерной графике №2**

По условной кинематической схеме (рис.1), таблице составных частей (рис. 2) и рабочим чертежам изделия (рис. 3) выполнить чертеж общего вида (Рис. 4).

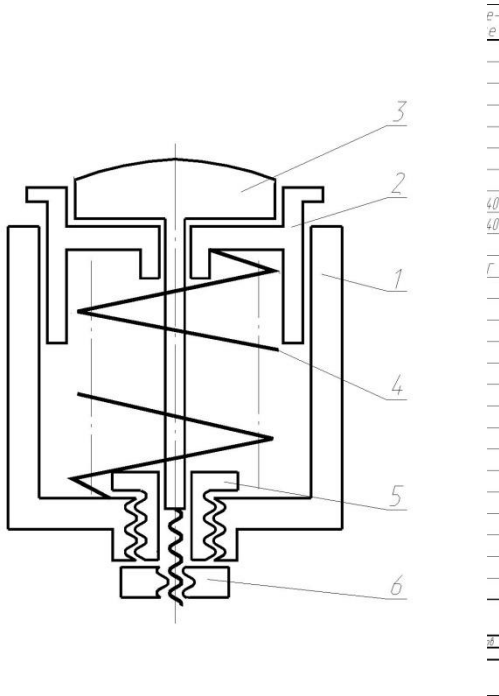


Рис. 1

Рис. 2

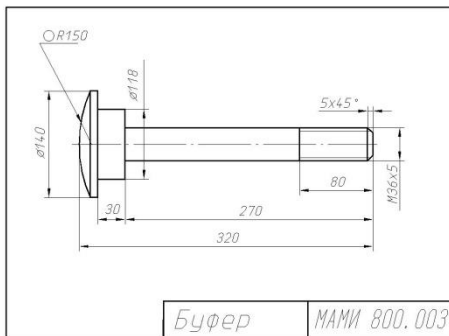
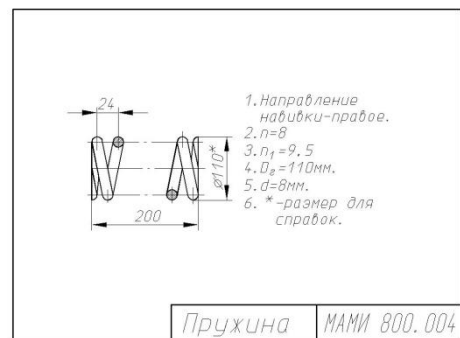
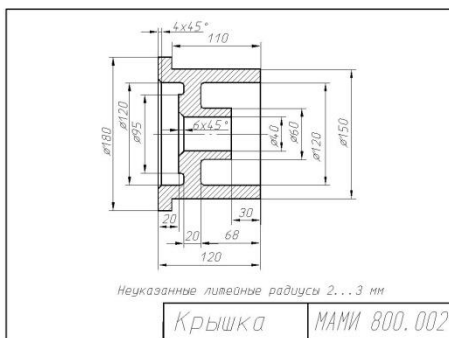


Рис. 3, а

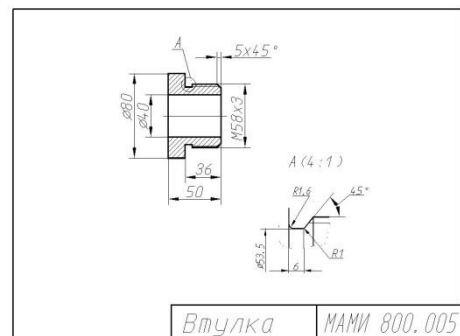


Рис. 3, б

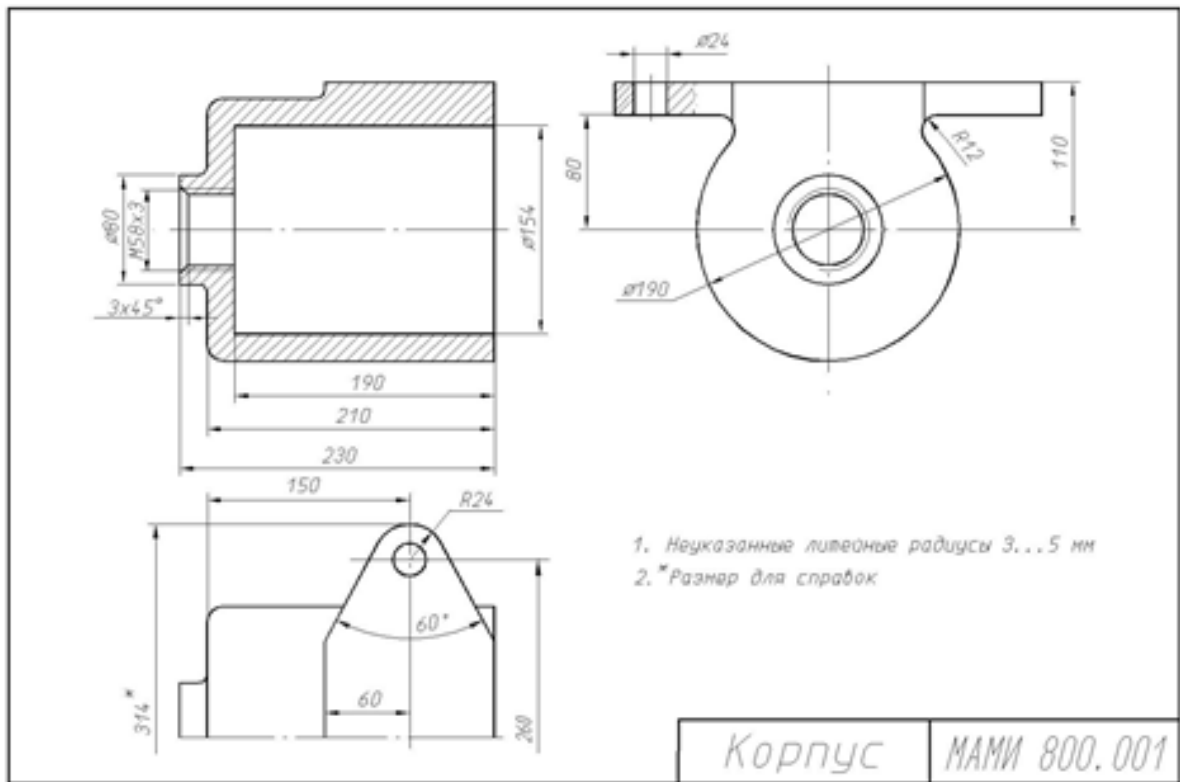


Рис. 3 в

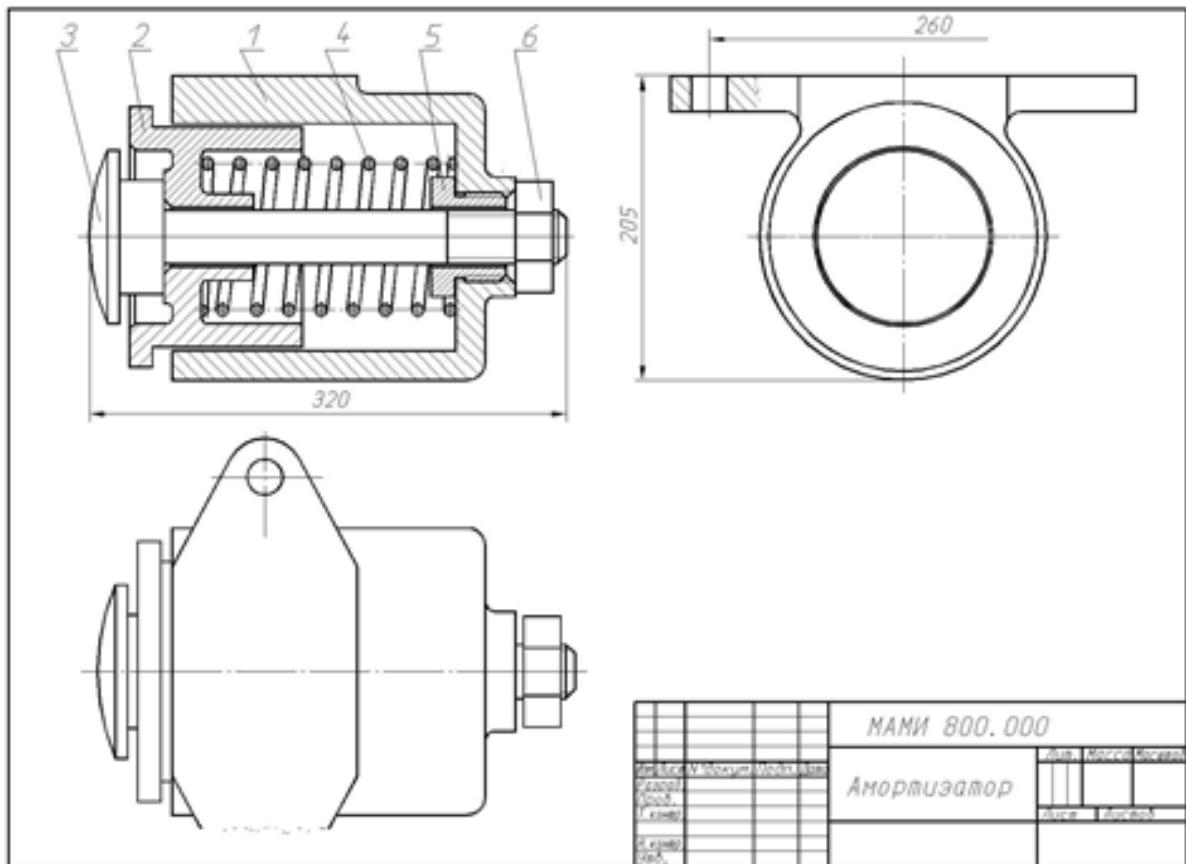


Рис. 4

Варианты расчетно-графической работы по Инженерной графике №3

Прочитать чертеж общего вида и выполнять рабочие чертежи машиностроительных деталей.

Пример чертежа общего вида представлен на рис. 1, а спецификации – на рис. 2, пояснения к устройству и принципу работы – на рис. 3.

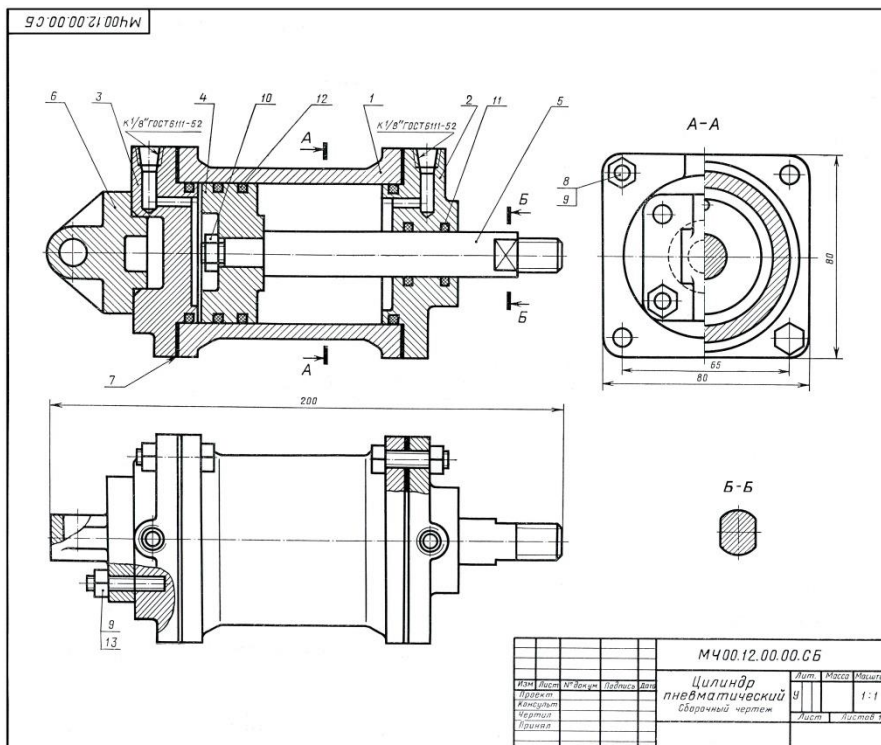


Рис. 1

Формат	Зона	Поз.	Обозн
22			M400.12
12		1	M400.12
12		2	M400.12
12		3	M400.12
12		4	M400.12
11		5	M400.12
11		6	M400.12
11		7	M400.12
8			
9			
10			
11			
12			
13			

2-е детализация

12. ЦФ В автоматизации металлообрабатывающих станков, прессов и т. п. широко применяются пневматические (воздушные) приводы.

Основным звеном пневмопривода является пневматический цилиндр, в котором движение поршня поз. 4 происходит под давлением воздуха, подаваемого в цилиндр с одной или с другой стороны поршня поз. 4, через распределительный золотник (на чертеже не показан). Воздух поступает по гибким шлангам, ввинчиваемым в резьбовые отверстия крышек поз. 2 и 3.

Поршень поз. 4 крепится на штоке поз. 5. Другой конец штока присоединяется к звену соответствующего механизма, которому шток сообщает требуемое возвратно-поступательное движение.

Уплотнение поршня поз. 4 внутри цилиндра и штока поз. 5 в месте выхода его из крышки поз. 2 обеспечивается кольцами поз. 11 и 12. Крышки поз. 2 и 3 крепятся к цилиндру болтами поз. 8 и гайками поз. 9. Ушко поз. 6 служит для крепления к столу станка, прессу или другим машинам.

Задание

Выполнить чертежи деталей поз. 1–6. Деталь поз. 3 или 6 изобразить в аксонометрической проекции.

Материалы деталей поз. 1–3 и 6 – СЧ 15-32 ГОСТ 1412–70, деталей поз. 4 и 5 – сталь 45 ГОСТ 1050–74.

Ответьте на вопросы:

- Сколько сквозных отверстий имеет деталь поз. 6 и имеют ли эти отверстия резьбу?
- Имеется ли на данном чертеже изображение сечения?
- На каких изображениях показан шток поз. 5?

Рис. 2

Рис. 3

Образец задания «ИП»
Кафедра «Инженерной графики и компьютерного моделирования»

Игровое проектирование

по дисциплине «Компьютерный практикум по инженерной графике»

- 1. Тема:** Создание моделей сборок и анимации в САПР Autodesk Inventor.
- 2. Концепция игры:** Организация небольших соревнующихся групп учащихся. Постановка задачи по созданию моделей деталей и сборки, выбору оптимального сценария анимации, внесению изменений в конструкцию. Создание «экспертного сообщества» из представителей команд. Защита проектов.
- 3. Ожидаемый (е) результат (ы):** Приобретение практических навыков моделирования деталей и сборок, создание анимации, фотореалистичного изображения.

Критерии оценки:

- оценка «отлично» выставляется студенту, если он активно участвовал в работе команды, проявлял инициативу, участвовал в распределении задач, внес несколько существенных предложений по выполнению поставленной задачи, без ошибок выполнил свою часть работы;
- оценка «хорошо» выставляется студенту, если он активно участвовал в работе команды, проявлял инициативу, без существенных ошибок выполнил свою часть работы;
- оценка «удовлетворительно» выставляется студенту, если он выполнил свою часть работы без существенных ошибок;
- оценка «неудовлетворительно» выставляется студенту, если он не справился с поставленной задачей, допустил существенные ошибки при моделировании, игнорировал командную работу.

Образец задания «ИП»

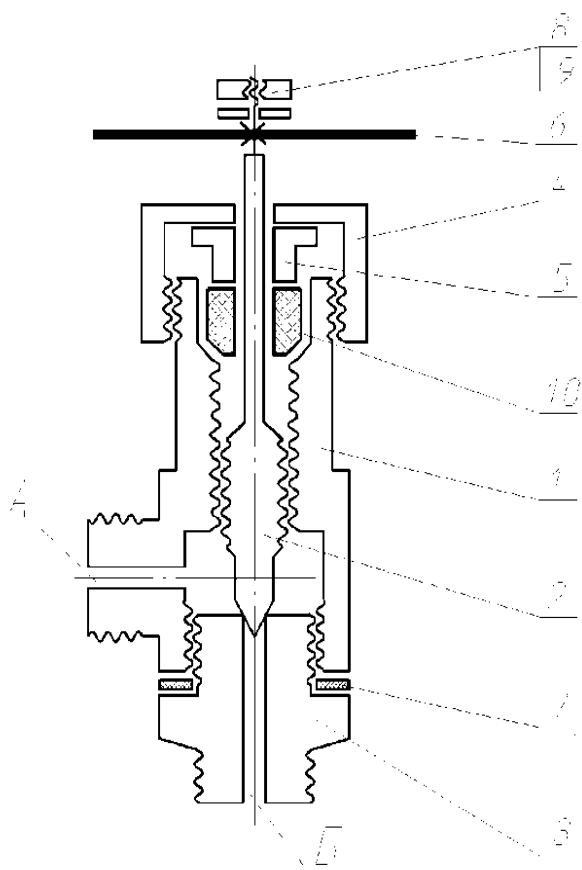


Рис. 1

801. Наименование изделия – *Вентиль угловой*

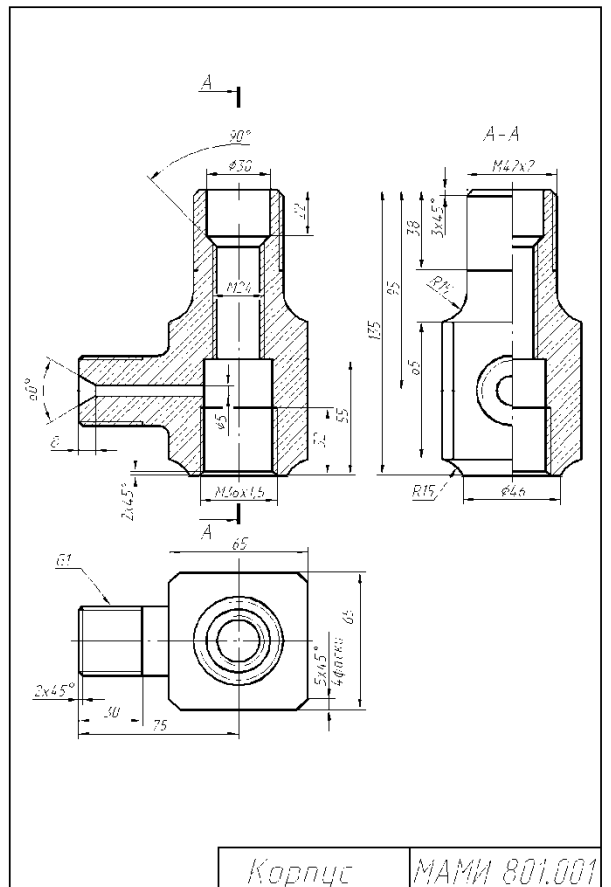
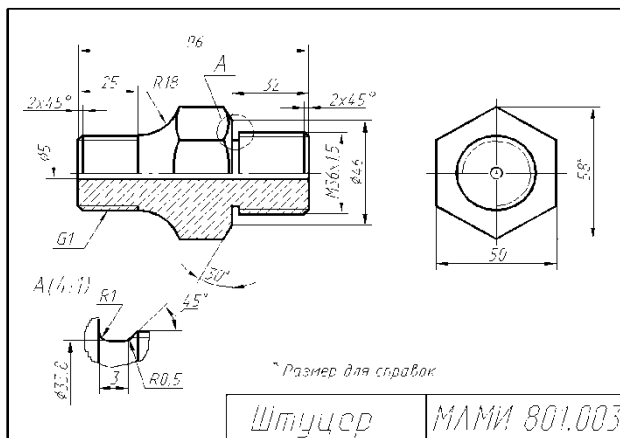
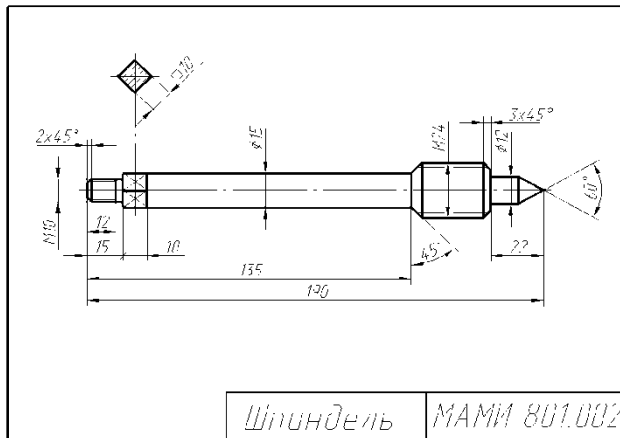
Условная кинематическая схема и спецификация приведены на рис. 1.

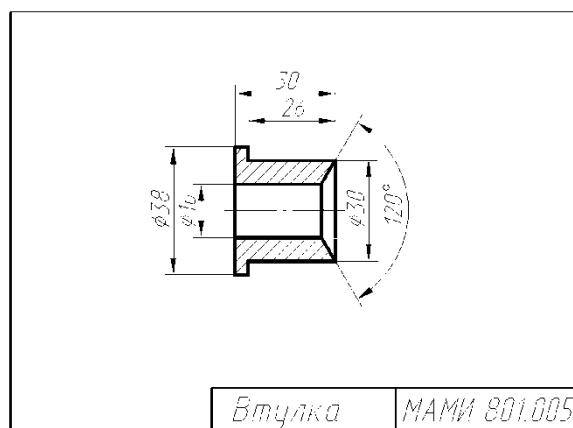
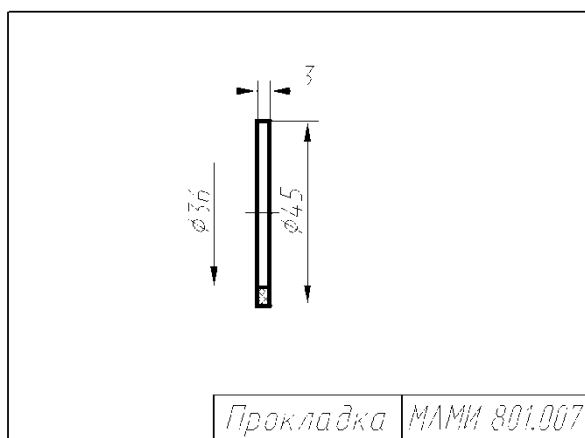
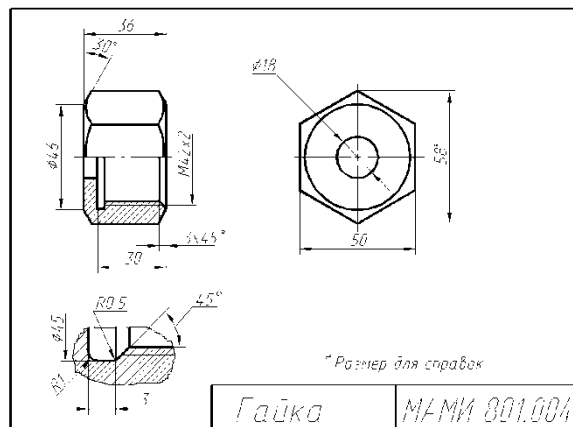
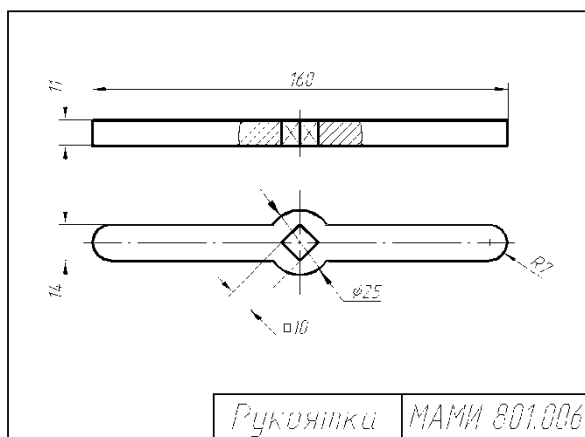
Вентиль предназначен для соединения трубопроводной сети с устройством. Вращение рукоятки 6 по часовой или против стрелки через шпindelь 2 открывает

или перекрывает доступ воды из полости «А» сети в полость «Б». Герметичность устройства достигается наличием прокладки 7 и пенькового шнура 10, имеющего возможность уплотниться втулкой 5 при навинчивании гайки 4.

№ п/п	Код	Обозначение	Наименование	Кол-во	Примечание
			<i>Аккредитация</i>		
		МАМИ 801.000	<i>Схема изделия</i>		
			<i>Детали</i>		
1		МАМИ 801.001	Корпус	1	Деталь
2		МАМИ 801.002	Шпindelь	1	Ст 3
3		МАМИ 801.003	Штуцер	1	Ст 3
4		МАМИ 801.004	Гайка	1	Ст 3
5		МАМИ 801.005	Втулка	1	Деталь
6		МАМИ 801.006	Рукоятка	1	Ст 3
7		МАМИ 801.007	Прокладка	1	Незачисл.
			<i>Стандартные изделия</i>		
8			Гайка М19 5,Н19	1	ГОСТ 5915-78
9			Штуцер 10 01 019	1	ГОСТ 11871 74
			<i>Материалы</i>		
10			Пенька ПП	0,01кг	ГОСТ 9943-74
МАМИ 801.000					
Разр. 1:1		М. Штук. 1		Лист 1	
Разр. 1:1		Вентиль угловой		Лист 1	
Контр. 5/10					

Рабочие чертежи устройства





Перечень комплектов заданий.

1. Комплект заданий по разделу «Инженерная графика»

2.2. Расчетно-графические работы

Тема: Болтовое и шпилечное соединение – «Эскизы: болта и шпильки»;

«Сборочная единица болтового и шпилечного соединения», вариант 1...90

Тема: По условной кинематической схеме, таблице составных частей и рабочим чертежам изделия) выполнить чертеж общего вида, вариант 1...30

Тема: По чертеж общего вида и выполнить рабочие чертежи 6-ти деталей. вариант 1...30

2. Комплект заданий по разделу «Компьютерная графика»

3.1. Игровое проектирование.

Тема: Моделирование деталей и сборок, вариант 1...30