

Документ подписан простой электронной подписью

Информация о владельце:

ФИО: Максимов Алексей Борисович

Должность: директор департамента по образовательной политике

Дата подписания: 11.10.2023 11:53:38

Уникальный идентификатор:

8db180d1a3f02ac9e60521a5672742735c18b1d6

**МИНИСТЕРСТВО НАУКИ И ВЫСШЕГО ОБРАЗОВАНИЯ  
РОССИЙСКОЙ ФЕДЕРАЦИИ**  
Федеральное государственное бюджетное образовательное учреждение  
высшего образования  
«МОСКОВСКИЙ ПОЛИТЕХНИЧЕСКИЙ УНИВЕРСИТЕТ»

УТВЕРЖДАЮ

Декан факультета машиностроения  
/Е.В. Сафонов/



«.....» 2021 г.

**РАБОЧАЯ ПРОГРАММА ДИСЦИПЛИНЫ**

**«Инженерная графическая информация»**

Направление подготовки

**15.03.01 «Машиностроение»**

Профиль подготовки

**«Оборудование и технологии сварочного производства»**

Квалификация (степень) выпускника

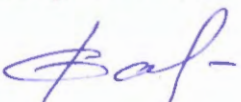
**Бакалавр**

Форма обучения

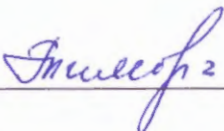
**Очная**

Москва 2021 г.

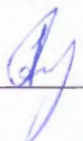
Программа дисциплины «Инженерная графическая информация» составлена в соответствии с требованиями ФГОС ВО и учебным планом по направлению **15.03.01 Машиностроение, профиль: «Оборудование и технологии обработки материалов давлением».**

Программу составил  Э.М. Фазлулин, к.т.н., профессор

Программа дисциплины «Инженерная графическая информация» по направлению **15.03.01 Машиностроение, профиль: «Оборудование и технологии сварочного производства»** утверждена на заседании кафедры «Инженерная графика и компьютерное моделирование» «31» августа 2021 г. протокол № 1.

Заведующий кафедрой  
доцент, к.т.н.  /В.Н. Тимофеев/

Программа согласована с руководителем образовательной программы «Оборудование и технологии сварочного производства»

Доцент, к.т.н.  /Л.П. Андреева /

« \_\_\_ » \_\_\_\_\_ 20\_\_ г.

Программа утверждена на заседании учебно-методической комиссии факультета Машиностроения

Председатель комиссии  / А.Н. Васильев /

« 01 » 09 20 21 г. Протокол: № 9-д1

## 1. Цели освоения дисциплины.

Дисциплина «Инженерная графическая информация» состоит из двух структурно и методически согласованных разделов: «Начертательная геометрия» и «Инженерная графика».

Дисциплина «Инженерная графическая информация» является одной из основных общетехнических дисциплин в подготовке бакалавров в технических учебных заведениях.

К **основным целям** освоения дисциплины «Инженерная графическая информация» следует отнести:

- формирование знаний о основных положениях, признаках и свойств, вытекающих из метода прямоугольного проецирования и некоторых разделов математики (геометрии и некоторых определений из теории множеств). На этом базируются теоретические основы и правила построения изображений пространственных предметов на плоскости (начертательная геометрия);

- формирование знаний о основных правилах составления технических чертежей, нанесения размеров с учетом ЕСКД, чтении чертежей (инженерная графика);

- подготовка студентов к деятельности в соответствии с квалификационной характеристикой по направлению бакалавра.

К **основным задачам** освоения дисциплины «Инженерная графическая информация» следует отнести:

- применение методов и способов решения задач начертательной геометрии в последующих разделах инженерной и компьютерной графики при выполнении конструкторской документации;

- освоение навыков по ручному эскизированию, составлению чертежей с учетом требований ЕСКД, чтению чертежей.

- разработка рабочей проектной и технической документации;

## 2. Место дисциплины в структуре ОП бакалавриата

Дисциплина «Инженерная графическая информация» относится к числу профессиональных учебных дисциплин базовой части базового цикла (Б1) основной образовательной программы бакалавра.

«Инженерная графическая информация» взаимосвязана логически и содержательно-методически со следующими дисциплинами и практиками ООП:

*В базовой части базового цикла (Б1):*

- Высшая математика;
- Теория машин и механизмов;
- Введение в проектную деятельность;
- Теоретическая механика

*В вариативной части базового цикла (Б1):*

- Введение в профессию.

### 3. Перечень планируемых результатов обучения по дисциплине (модулю), соотнесенные с планируемыми результатами освоения образовательной программы.

В результате освоения дисциплины (модуля) у обучающихся формируются следующие компетенции и должны быть достигнуты следующие результаты обучения как этап формирования соответствующих компетенций:

Код компетенции	В результате освоения образовательной программы обучающийся должен обладать	Перечень планируемых результатов обучения по дисциплине
ОПК-5	способность решать стандартные задачи профессиональной деятельности на основе информационной и библиографической культуры с применением информационно-коммуникационных технологий и с учетом основных требований информационной безопасности (ОПК-5);	<p><b>знать:</b> основные требования ЕСКД, возможности современных САПР, правила создания ручных эскизов и компьютерных моделей.</p> <p><b>уметь:</b> использовать современные САПР для решения задач конструирования и расчёта.</p> <p><b>владеть:</b> методами твердотельного моделирования и генерации чертежей, фотореалистичного изображения и анимации, реверс инжиниринга и ручного эскизирования.</p>
ПК-6	умение использовать стандартные средства автоматизированного проектирования при проектировании деталей и узлов машиностроительных конструкций в соответствии с техническими заданиями (ПК-6).	<p><b>знать:</b> методы разработки рабочей проектной и технологической документации;</p> <p><b>уметь:</b> выполнять эскизы, чертежи и технические рисунки стандартных деталей, разъемных и неразъемных соединений деталей и сборочных единиц;</p> <p><b>владеть:</b> способами построения и умением чтения чертежей общего вида различного уровня сложности и назначения.</p>

### 4. Структура и содержание дисциплины «Инженерная графическая информация».

Общая трудоемкость дисциплины на первом курсе в первом и втором семестрах составляет **6** зачетных единиц, т.е. 216 академических часа (из них 108 часов – самостоятельная работа студентов).

Разделы дисциплины «Инженерная графическая информация» изучаются на первом курсе.

**Первый семестр:** лекции- 18 часов, лабораторные работы –54 часов, форма контроля – зачет.

**Второй семестр:** лабораторные работы –36 часов, форма контроля – экзамен.

Структура и содержание дисциплины «Инженерная графическая информация» по срокам и видам работы отражены в Приложении 1.

## **Содержание разделов дисциплины.**

### **Первый семестр**

#### **4.1. Начертательная геометрия**

4.1.1 Предмет изучения. Литература. О порядке занятий: лекции, практические занятия, коллоквиумы, контрольные работы, расчетно-графические работы, олимпиады.

Методы проецирования: центральное, параллельное. Прямоугольное проецирование, как основа составления машиностроительного чертежа. Проецирование точки на две и три взаимно-перпендикулярные плоскости проекций. Основные выводы, вытекающие из прямоугольного проецирования точки на две взаимно-перпендикулярные плоскости проекций. Образование комплексного чертежа (метод Монжа). Взаимосвязь ортогональных проекций и прямоугольных координат.

4.1.2. Проецирование прямой линии и ее отрезка. Принадлежность точки прямой. Положение прямой относительно плоскостей проекций. Прямая общего и частного положений: а). прямые параллельные одной плоскости проекций; б). прямые параллельные двум плоскостям проекций. Взаимное положение точки и прямой. Деление отрезка в заданном отношении. Определение натуральной величины отрезка прямой методом прямоугольного треугольника.

4.1.3. Взаимное положение прямых: прямые пересекающиеся, параллельные и скрещивающиеся. О “конкурирующих” точках скрещивающихся прямых. О проекциях плоских углов. Об угле между двумя скрещивающимися прямыми. Теорема о проецировании прямого угла (частный случай) без доказательства. Плоскость. Способы задания плоскости на чертеже. Задание плоскости следами, как частный случай задания плоскости двумя пересекающимися прямыми. Прямая и точка в плоскости. Признаки принадлежности. Главные линии в плоскости (горизонталь и фронталь).

4.1.4. Положение плоскости относительно плоскостей проекций: плоскости общего и частного положений. Плоскость перпендикулярна одной и двум плоскостям проекция. Свойство проецирующихся плоскостей.

Проведение проецирующей плоскости через прямую (заключение прямой в плоскость). Взаимное положение двух плоскостей, прямой линии и плоскости. Пересечение прямой с проецирующей плоскостью. Пересечение двух плоскостей, из которых одна - проецирующая. Пересечение прямой с плоскостью общего положения (общий алгоритм). Пересечение двух плоскостей общего положения (общий способ). Пересечения двух плоскостей по точкам пересечения прямых, лежащих в одной плоскости с другой плоскостью (частный способ). Параллельность прямой и плоскости и двух плоскостей (признаки параллельности). Перпендикулярность прямой и плоскости и двух плоскостей (признаки перпендикулярности).

4.1.5. Способы преобразования чертежа: способы перемены плоскостей проекций и способ вращения вокруг оси перпендикулярной к плоскости проекций. Их общность и отличие. Способ перемены плоскостей проекций. Его применение для определения натуральной величины отрезка прямой и плоской фигуры и углов наклона их к плоскостям проекций. Приведение прямой в проецирующее положение относительно плоскости проекций.

Способ вращения вокруг оси перпендикулярной к плоскости проекций и его применение для определения натуральной величины отрезка прямой и углов их наклона ее к плоскостям проекций.

Способ вращения вокруг оси параллельной плоскости проекций и его применение для определения натуральной величины плоской фигуры.

4.1.6. Многогранники. Их изображение на чертеже: призма, пирамида. Точка на поверхности многогранника. Пересечение многогранника плоскостью. Построение проекций и натурального вида фигуры сечения многогранника плоскостью, развертка боковой поверхности. Пересечение прямой линии с многогранником. Взаимное пересечение многогранников.

4.1.7. Кривые линии и поверхности. Общие сведения (понятие об образовании кривой поверхности, образующая и направляющие линии, определения линейчатых и нелинейчатых, развертываемых и неразвертываемых поверхностей). Поверхности вращения их образование и изображение на чертеже. Цилиндр вращения. Его образование и изображение на чертеже. Точки на поверхности цилиндра. Виды сечения цилиндра плоскостью.

Конус вращения. Его образование и изображение на чертеже. Точка на поверхности конуса (признак принадлежности точки поверхности). Виды сечений конуса плоскостью. Построение проекций и натурального вида фигуры сечения конуса плоскостью.

Сфера. Ее образование и изображение на чертеже. Точка на поверхности сферы. Сечение сферы плоскостью.

Тор. Его образование и изображение на чертеже. Точка на поверхности тора. Виды тора. Круговые сечения тора плоскостью.

4.1.8. Взаимное пересечение кривых поверхностей. Общий алгоритм решения. Применение плоскостей в качестве вспомогательных секущих поверхностей.

Взаимное пересечение соосных поверхностей вращения. Применение сфер (с постоянным центром) в качестве вспомогательных секущих поверхностей при построении линии пересечения двух заданных поверхностей. Необходимые условия для применения сфер. Пересечение прямой линии с кривой поверхностью (общие и частные способы).

4.1.9. Аксонометрические проекции и их назначение.

Изометрическая и диметрическая прямоугольные проекции. Коэффициенты искажения действительные и приведенные.

Построение аксонометрических проекций окружностей, расположенных в плоскостях параллельных плоскостям проекций.

Косоугольные аксонометрические проекции.

Обзорная лекция. Подготовка к зачету и экзамену.

## **Первый семестр**

### **Инженерная графика**

#### 4.2 Проекционное черчение

4.2.1 Предмет и краткий очерк развития черчения. Стандартизация как фактор, способствующий развитию науки и техники. Единая Система Конструкторской Документации (ЕСКД). Ее назначение, структура и содержание. Требования, предъявляемые Стандартами ЕСКД к составлению и оформлению чертежей.

Общие правила выполнения чертежей. Форматы листов чертежей, Основные и дополнительные форматы, их образование и обозначение. Основная надпись и ее расположение на формате листа (ГОСТ 2.301-68). Масштабы изображений и их обозначение на чертеже в основной надписи и на поле чертежа (ГОСТ 2.302-68).

Линии чертежа. Типы линий, их начертание и основные назначения. Толщина всех типов линий по отношению к сплошной толстой основной линии (ГОСТ 2.303-68).

Шрифты чертежные. Типы и размеры шрифта. Ширина букв и толщина линий шрифта (ГОСТ. 2.304-81).

4.2.2 Изображения – виды, разрезы, сечения (ГОСТ 2.305-2008). Основные положения и определения. Метод прямоугольного проецирования – основа составления чертежей.

Виды. Содержание и определение вида. Главный, основные, дополнительные и местные виды, их определение и расположение на чертеже. Обозначение дополнительных и местных видов на чертеже.

Сечения. Определение и содержание сечения. Сечения - вынесенные и наложенные, их расположение и обозначение на чертеже.

Разрезы. Определение и содержание разреза. Классификация разрезов в зависимости от положения секущей плоскости относительно горизонтальной плоскости проекций (горизонтальные, вертикальные, наклонные), относительно длины и высоты предмета (продольные, поперечные), от числа секущих плоскостей (простые и сложные). Местные разрезы.

Обозначения графические материалов и правила их нанесения на чертежах (ГОСТ 2.306-68). Нанесение штриховки в разрезах и сечениях.

Условности и упрощения, применяемые при изображении видов, разрезов и сечений.

4.2.3 Нанесение размеров (ГОСТ 2.307-68). Сведения об основных требованиях и правилах нанесения размеров рассматриваются выборочно в зависимости от этапов выполнения графических работ.

Нанесение размеров на чертежах литых деталей, подвергающейся частичной последующей обработке.

Особенности нанесения размеров на чертежах деталей, изготавливаемых обработкой давлением.

4.2.4 Построение третьего вида по двум заданным.

Основные положения по съемке эскизов. Определение эскиза. Требования к выполнению эскиза. Рекомендации по последовательности выполнения эскиза. Образмеривание деталей. Измерение линейных величин, радиусов, углов.

## **Второй семестр**

### **4.3 Машиностроительное черчение**

4.3.1 Правила выполнения чертежей машиностроительных деталей и их соединений. Общие положения.

Резьбы. Образование, назначение, основные параметры и элементы резьбы: длина полного профиля резьбы, сбег, недорезы, фаски, проточки. Изображение резьб и их соединений на чертеже (ГОСТ 2.311-68).

Резьбы стандартные и нестандартные: метрическая, дюймовая, трубная, коническая, трапецеидальная, упорная, круглая, прямоугольная и специальная.

4.3.2. Крепежные изделия. Структура условного обозначения крепежной детали (ГОСТ 1759-70).

Типы, исполнение и назначение крепежных деталей: болты, винты, шпильки, гайки, шайбы, шплинты, штифты. Их изображение на чертеже и обозначение в основной надписи и спецификации, основные параметры.



4.3.3 Резьбовые соединения: болтовое, шпилечное и винтовое. Элементы резьбовых соединений. Рабочее и упрощенное изображение резьбовых соединений.

Трубное соединение. Элементы трубного соединения - фитинги: муфты, угольники, тройники, кресты и др. Чертеж стандартного трубного соединения.

4.3.4 Шпоночные и шлицевые и неразъемные соединения и их назначение.

Шпоночные соединения: призматические, сегментные и клиновые. Изображение шпоночных соединений на чертеже. Условное обозначение шпоночных соединений.

Шлицевые соединения: с прямобочным, эвольвентным и треугольным профилем. Способы центрирования. Изображение шлицевых соединений на чертеже. Условное обозначение шлицевых соединений.

Неразъемные соединения: сваркой, клепкой, пайкой, склеиванием и сшиванием.

Классификация видов сварки и сварных швов. Изображение и обозначение швов сварных соединений на чертеже.

Заклепочные соединения: виды заклепок, классификация заклепочных швов и их изображение на чертеже.

Соединение пайкой, склеиванием и сшиванием, и условное обозначение швов.

4.3.5 Зубчатые передачи и пружины.

Зубчатые передачи, общие положения, классификация, изготовление.

Цилиндрические зубчатые передачи: элементы зубчатых колес, изображение зубчатых колес и зубчатых передач на чертеже.

Реечные передачи: изображение реек и реечных передач на чертеже.

Конические зубчатые передачи: элементы конических зубчатых колес, изображение конических зубчатых колес и зубчатых передач на чертеже.

Червячные передачи: элементы червяка и колеса, изображение червяков, червячных колес и червячных передач на чертеже.

Пружины, классификация и их изображение на чертеже. Условности при изображении пружин (ГОСТ 2.401÷ГОСТ 2.409-74).

4.3.6. Чертежи общего вида и сборочные чертежи.

Стадии разработки конструкторских документов: техническое задание, техническое предложение, эскизный проект, технический проект, рабочая конструкторская документация.

Чертежи общего вида. Общие сведения, схема оформления чертежа общего вида, порядок выполнения. Условности и упрощения при выполнении чертежа общего вида. Изображение некоторых изделий и устройств. Нумерация позиций на чертеже, обозначение чертежа.

Детализирование. Основные требования к рабочим чертежам. Общие правила выполнения чертежей. Детализирование чертежа общего вида.

Спецификация. Разделы спецификации.

Сборочный чертеж. Содержание сборочного чертежа. Порядок чтения сборочного чертежа.

## **5. Образовательные технологии**

Методика преподавания дисциплины «Инженерная графическая информация» и реализация компетентностного подхода в изложении и восприятии материала предусматривает использование следующих активных и интерактивных форм проведения групповых, индивидуальных, аудиторных занятий в сочетании с внеаудиторной работой с целью формирования и развития профессиональных навыков, обучающихся:

- подготовка к выполнению лабораторных работ;
- защита и индивидуальное обсуждение выполняемых этапов лабораторных работ;
- игровое проектирование;
- разыгрывание ролей (ролевые игры);
- индивидуальный тренаж;
- групповой тренинг;
- проведение мастер-классов экспертов и специалистов по инженерной графике.

Удельный вес занятий, проводимых в интерактивных формах, определен главной целью образовательной программы, особенностью контингента обучающихся и содержанием дисциплины «Инженерная графическая информация» и в целом по дисциплине составляет 50% аудиторных занятий. Занятия лекционного типа составляют 33% от объема аудиторных занятий.

## **6. Оценочные средства для текущего контроля успеваемости, промежуточной аттестации по итогам освоения дисциплины и учебно-методическое обеспечение самостоятельной работы студентов.**

В процессе обучения используются следующие оценочные формы самостоятельной работы студентов, оценочные средства текущего контроля успеваемости и промежуточных аттестаций:

**В первом семестре** - рабочая тетрадь;

- подготовка к выполнению практических заданий и их защита
- выполнение графических работ;
- решение комплектов задач;
- контрольная работа;
- экзамен;

**Во втором семестре**

- подготовка к выполнению лабораторных работ и их защита;
- выполнение графических работ;
- контрольная работа;

- зачет;

Образцы рабочей тетради, контрольных вопросов и заданий для проведения текущего контроля, экзаменационных билетов, приведены в приложении 2.

### **6.1. Фонд оценочных средств для проведения промежуточной аттестации обучающихся по дисциплине (модулю).**

Перечень компетенций с указанием этапов их формирования в процессе освоения образовательной программы.

В результате освоения дисциплины (модуля) формируются следующие компетенции:

<b>Код компетенции</b>	<b>В результате освоения образовательной программы обучающийся должен обладать</b>	<b>Перечень планируемых результатов обучения по дисциплине</b>
ОПК-5	способность решать стандартные задачи профессиональной деятельности на основе информационной и библиографической культуры с применением информационно-коммуникационных технологий и с учетом основных требований информационной безопасности (ОПК-5);	<b>знать:</b> основные требования ЕСКД, возможности современных САПР, правила создания ручных эскизов и компьютерных моделей. <b>уметь:</b> использовать современные САПР для решения задач конструирования и расчёта. <b>владеть:</b> методами твердотельного моделирования и генерации чертежей, фотореалистичного изображения и анимации, реверс инжиниринга и ручного эскизирования.
ПК-6	умение использовать стандартные средства автоматизированного проектирования при проектировании деталей и узлов машиностроительных конструкций в соответствии с техническими заданиями (ПК-6).	<b>знать:</b> методы разработки рабочей проектной и технологической документации; <b>уметь:</b> выполнять эскизы, чертежи и технические рисунки стандартных деталей, разъемных и неразъемных соединений деталей и сборочных единиц; <b>владеть:</b> способами построения и умением чтения чертежей общего вида различного уровня сложности и назначения.

В процессе освоения образовательной программы данные компетенции, в том числе их отдельные компоненты, формируются поэтапно в ходе освоения обучающимися дисциплин (модулей), практик в соответствии с учебным планом и календарным графиком учебного процесса.

### **6.1.1. Формы проведения контроля.**

В процессе обучения используются следующие оценочные формы самостоятельной работы студентов, оценочные средства текущего контроля успеваемости и промежуточных аттестаций:

#### **В первом семестре**

- рабочая тетрадь;
- решение комплектов задач
- контрольная работа;
- зачет

#### **Во втором семестре**

- подготовка к выполнению лабораторных работ и их защита;
- выполнение расчетно-графических работ;
- контрольная работа;
- экзамен;

Образцы рабочей тетради, контрольных вопросов и заданий для проведения текущего контроля, экзаменационных билетов, приведены в приложении 2.

### **6.1.2. Описание показателей и критериев оценивания компетенций, формируемых по итогам освоения дисциплины (модуля), описание шкал оценивания.**

Показателем оценивания компетенций на различных этапах их формирования является достижение обучающимися планируемых результатов обучения по дисциплине (модулю).

**ОПК-5 способность решать стандартные задачи профессиональной деятельности на основе информационной и библиографической культуры с применением информационно-коммуникационных технологий и с учетом основных требований информационной безопасности;**

**ПК-6 умение использовать стандартные средства автоматизированного проектирования при проектировании деталей и узлов машиностроительных конструкций в соответствии с техническими заданиями.**

Показатель	Критерии оценивания
------------	---------------------

	2	3	4	5
<p><b>знать:</b> Основные требования ЕСКД, возможности современных САПР, правила создания ручных эскизов и компьютерных моделей.</p>	<p>Обучающийся демонстрирует полное отсутствие или недостаточное соответствие следующих знаний: Основные требования ЕСКД, возможности современных САПР, правила создания ручных эскизов и компьютерных моделей.</p>	<p>Обучающийся демонстрирует неполное соответствие следующих знаний: Основные требования ЕСКД, возможности современных САПР, правила создания ручных эскизов и компьютерных моделей. Допускаются значительные ошибки, проявляется недостаточность знаний, по ряду показателей, обучающийся испытывает значительные затруднения при оперировании знаниями при их переносе на новые ситуации.</p>	<p>Обучающийся демонстрирует частичное соответствие следующих знаний: Основные требования ЕСКД, возможности современных САПР, правила создания ручных эскизов и компьютерных моделей, но допускаются незначительные ошибки, неточности, затруднения при аналитических операциях.</p>	<p>Обучающийся демонстрирует полное соответствие следующих знаний: Основные требования ЕСКД, возможности современных САПР, правила создания ручных эскизов и компьютерных моделей, свободно оперирует приобретёнными знаниями.</p>
<p><b>знать:</b> методы разработки рабочей проектной и технологической документации;</p>	<p>Обучающийся демонстрирует полное отсутствие или недостаточное соответствие следующих знаний: методы разработки рабочей проектной и технологической документации.</p>	<p>Обучающийся демонстрирует неполное соответствие следующих знаний: методы разработки рабочей проектной и технологической документации. Допускаются значительные ошибки, проявляется недостаточность знаний, по ряду показателей, обучающийся испытывает значительные затруднения при оперировании знаниями при их переносе на новые ситуации.</p>	<p>Обучающийся демонстрирует частичное соответствие следующих знаний: методы разработки рабочей проектной и технологической документации, но допускаются незначительные ошибки, неточности, затруднения при аналитических операциях.</p>	<p>Обучающийся демонстрирует полное соответствие следующих знаний: методы разработки рабочей проектной и технологической документации, свободно оперирует приобретёнными знаниями.</p>

<p><b>уметь:</b> Использовать современные САПР для решения задач конструирования и расчёта.</p>	<p>Обучающийся не умеет или в недостаточной степени умеет использовать современные САПР для решения задач конструирования и расчёта.</p>	<p>Обучающийся демонстрирует неполное соответствие следующих умений: использовать современные САПР для решения задач конструирования и расчёта. Допускаются значительные ошибки, проявляется недостаточность умений, по ряду показателей, обучающийся испытывает значительные затруднения при оперировании умениями при их переносе на новые ситуации.</p>	<p>Обучающийся демонстрирует частичное соответствие следующих умений: использовать современные САПР для решения задач конструирования и расчёта. Умения освоены, но допускаются незначительные ошибки, неточности, затруднения при аналитических операциях, переносе умений на новые, нестандартные ситуации.</p>	<p>Обучающийся демонстрирует полное соответствие следующих умений: использовать современные САПР для решения задач конструирования и расчёта. Свободно оперирует приобретенными умениями, применяет их в ситуациях повышенной сложности.</p>
<p><b>уметь:</b> выполнять эскизы, чертежи и технические рисунки стандартных деталей, разъемных и неразъемных соединений деталей и сборочных единиц;</p>	<p>Обучающийся не умеет или в недостаточной степени умеет выполнять эскизы, чертежи и технические рисунки стандартных деталей, разъемных и неразъемных соединений деталей и сборочных единиц.</p>	<p>Обучающийся демонстрирует неполное соответствие следующих умений: выполнять эскизы, чертежи и технические рисунки стандартных деталей, разъемных и неразъемных соединений деталей и сборочных единиц. Допускаются значительные ошибки, проявляется недостаточность умений, по ряду показателей, обучающийся испытывает значительные затруднения при оперировании умениями при их переносе на новые ситуации.</p>	<p>Обучающийся демонстрирует частичное соответствие следующих умений: выполнять эскизы, чертежи и технические рисунки стандартных деталей, разъемных и неразъемных соединений деталей и сборочных единиц. Умения освоены, но допускаются незначительные ошибки, неточности, затруднения при аналитических операциях, переносе умений на новые, нестандартные ситуации.</p>	<p>Обучающийся демонстрирует полное соответствие следующих умений: выполнять эскизы, чертежи и технические рисунки стандартных деталей, разъемных и неразъемных соединений деталей и сборочных единиц. Свободно оперирует приобретенными умениями, применяет их в ситуациях повышенной сложности.</p>

<p><b>владеть:</b> Методами твердотельного моделирования и генерации чертежей, фотореалистичного изображения и анимации, реверс инжиниринга и ручного эскизирования .</p>	<p>Обучающийся не владеет или в недостаточной степени владеет методами твердотельного моделирования и генерации чертежей, фотореалистичного изображения и анимации, реверс инжиниринга и ручного эскизирования</p>	<p>Обучающийся владеет методами твердотельного моделирования и генерации чертежей, фотореалистичного изображения и анимации, реверс инжиниринга и ручного эскизирования, допускаются значительные ошибки, проявляются недостаточность владения навыками по ряду показателей, Обучающийся испытывает значительные затруднения при применении навыков в новых ситуациях.</p>	<p>Обучающийся частично владеет методами твердотельного моделирования и генерации чертежей, фотореалистичного изображения и анимации, реверс инжиниринга и ручного эскизирования, навыки освоены, но допускаются незначительные ошибки, неточности, затруднения при аналитических операциях, переносе умений на новые, нестандартные ситуации.</p>	<p>Обучающийся в полном объеме владеет методами твердотельного моделирования и генерации чертежей, фотореалистичного изображения и анимации, реверс инжиниринга и ручного эскизирования, свободно применяет полученные навыки в ситуациях повышенной сложности.</p>
<p><b>владеть:</b> способами построения и умением чтения чертежей общего вида различного уровня сложности и назначения.</p>	<p>Обучающийся не владеет или в недостаточной степени владеет способами построения и умением чтения чертежей общего вида различного уровня сложности и назначения.</p>	<p>Обучающийся владеет способами построения и умением чтения чертежей общего вида различного уровня сложности и назначения, допускаются значительные ошибки, проявляется недостаточность владения навыками по ряду показателей. Обучающийся испытывает значительные затруднения при применении навыков в новых ситуациях.</p>	<p>Обучающийся частично владеет способами построения и умением чтения чертежей общего вида различного уровня сложности и назначения, навыки освоены, но допускаются незначительные ошибки, неточности, затруднения при аналитических операциях, переносе умений на новые, нестандартные ситуации.</p>	<p>Обучающийся в полном объеме владеет способами построения и умением чтения чертежей общего вида различного уровня сложности и назначения, свободно применяет полученные навыки в ситуациях повышенной сложности.</p>

## 6.2. Промежуточная аттестация. Организация и порядок проведения.

### 6.2.1. Форма проведения промежуточной аттестации

Промежуточная аттестация проводится в сроки, установленные утвержденным расписанием зачётно-экзаменационной сессии.

До даты проведения промежуточной аттестации студент должен выполнить все работы, предусмотренные настоящей рабочей программой дисциплины.

Перечень обязательных работ и форма отчетности по ним представлены в приложении 1 РПД.

Если не выполнен один или более видов учебной работы, указанных в таблице, преподаватель имеет право выставить неудовлетворительную оценку по итогам промежуточной аттестации.

### 6.2.2. Шкала оценивания результатов промежуточной аттестации и их описание.

Шкалы оценивания результатов промежуточной аттестации и их описание:

#### **Форма промежуточной аттестации: зачет.**

Промежуточная аттестация обучающихся в форме зачёта проводится по результатам выполнения всех видов учебной работы, предусмотренных учебным планом по данной дисциплине (модулю), при этом учитываются результаты текущего контроля успеваемости в течение семестра. Оценка степени достижения обучающимися планируемых результатов обучения по дисциплине (модулю) проводится преподавателем, ведущим занятия по дисциплине (модулю) методом экспертной оценки. По итогам промежуточной аттестации по дисциплине (модулю) выставляется оценка «зачтено» или «не зачтено». К промежуточной аттестации допускаются только студенты, выполнившие все виды учебной работы, предусмотренные рабочей программой по дисциплине «Инженерная графическая информация» (выполнили лабораторные работы, сдали контрольные работы, расчетно-графические работы).

<b>Шкала оценивания</b>	<b>Описание</b>
Зачтено	Выполнены все виды учебной работы, предусмотренные учебным планом. Студент демонстрирует соответствие знаний, умений, навыков приведенным в таблицах показателей, оперирует приобретенными знаниями, умениями, навыками, применяет их в ситуациях повышенной сложности. При этом



	могут быть допущены незначительные ошибки, неточности, затруднения при аналитических операциях, переносе знаний и умений на новые, нестандартные ситуации.
Не зачтено	Не выполнен один или более видов учебной работы, предусмотренных учебным планом. Студент демонстрирует неполное соответствие знаний, умений, навыков приведенным в таблицах показателей, допускаются значительные ошибки, проявляется отсутствие знаний, умений, навыков по ряду показателей, студент испытывает значительные затруднения при оперировании знаниями и умениями при их переносе на новые ситуации.

### **Форма промежуточной аттестации: экзамен.**

Промежуточная аттестация обучающихся в форме экзамена проводится по результатам выполнения всех видов учебной работы, предусмотренных учебным планом по данной дисциплине (модулю), при этом учитываются результаты текущего контроля успеваемости в течение семестра. Оценка степени достижения обучающимися планируемых результатов обучения по дисциплине (модулю) проводится преподавателем, ведущим занятия по дисциплине (модулю) методом экспертной оценки. По итогам промежуточной аттестации по дисциплине (модулю) выставляется оценка «отлично», «хорошо», «удовлетворительно» или «неудовлетворительно».

К промежуточной аттестации допускаются только студенты, выполнившие все виды учебной работы, предусмотренные рабочей программой по дисциплине «Инженерная графическая информация» (выполнили лабораторные работы, сдали контрольные работы, расчетно-графические работы).

<b>Шкала оценивания</b>	<b>Описание</b>
Отлично	Выполнены все виды учебной работы, предусмотренные учебным планом. Студент демонстрирует соответствие знаний, умений, навыков приведенным в таблицах показателей, оперирует приобретенными знаниями, умениями, навыками, применяет их в ситуациях повышенной сложности.
Хорошо	Выполнены все виды учебной работы, предусмотренные учебным планом. Студент демонстрирует соответствие знаний, умений, навыков приведен-

	<p>ным в таблицах показателям, оперирует приобретенными знаниями, умениями, навыками, применяет их в ситуациях обычной сложности. При этом могут быть допущены незначительные ошибки, неточности, затруднения при аналитических операциях, переносе знаний и умений на новые, нестандартные ситуации.</p>
Удовлетворительно	<p>Выполнены все виды учебной работы, предусмотренные учебным планом. Студент демонстрирует неполное соответствие знаний, умений, навыков приведенным в таблицах показателям, допускаются значительные ошибки, проявляется недостаточность знаний, по ряду показателей, обучающийся испытывает значительные затруднения при оперировании знаниями при их переносе на новые ситуации.</p>
Неудовлетворительно	<p>Не выполнен один или более видов учебной работы, предусмотренных учебным планом. Студент демонстрирует неполное соответствие знаний, умений, навыков приведенным в таблицах показателей, допускаются значительные ошибки, проявляется отсутствие знаний, умений, навыков по ряду показателей, студент испытывает значительные затруднения при оперировании знаниями и умениями при их переносе на новые ситуации.</p>

### **6.2.3. Организация и порядок проведения промежуточной аттестации**

Промежуточная аттестация - (экзамен, зачёт) проводится по билетам в письменной форме (или указывается другая конкретная форма проведения - устно, в форме собеседования, в формате решения кейс-задачи, в практико-ориентированной форме, с применением средств электронного обучения и дистанционных образовательных технологий и т.п.).

Регламент проведения аттестации:

- время для подготовки ответа на вопросы (не более 40 мин.);
- время на выполнение задания;
- время на доклад (ответ) на заданный вопрос (тему).

Содержание экзаменационного задания: количество вопросов, задач в билете приводится в примерном билете в приложении 2.

Экзаменационные билеты хранятся на кафедре и в материалах РПД не размещаются.

В помощь студентам для подготовки к аттестации в РПД размещается перечень вопросов, выносимых преподавателем на аттестацию по дисциплине и из которых формируются экзаменационные билеты.

Содержание форм текущего контроля и порядок их применения изложены в приложении к рабочей программе "Фонд оценочных средств".

Фонды оценочных средств представлены в приложении 2 к рабочей программе.

## **7. Учебно-методическое и информационное обеспечение дисциплины**

### *а) основная литература:*

1. Курс начертательной геометрии Гордон В.О., Семенцов-Огиевский М.А. Курс начертательной геометрии. – М.: Высшая школа, 2006. – 272 с.
2. Бродский А.М., Фазлулин Э.М., Халдинов В.А. Инженерная графика (металлообработка). М.: Изд. центр «Академия», 2013. – 400 с.
3. Фазлулин Э.М., Халдинов В.А. Инженерная графика. М.: Изд. центр «Академия», 2011. – 432 с.
4. Фазлулин Э.М., Яковук О.А. Техническая графика. М.: Изд. центр «Академия», 2018. – 336 с.
5. Тимофеев В.Н., Матвеев А.Г., Шашин А.Д. Разработка геометрических моделей и чертежей в Autodesk Inventor. Часть 1: Разработка эскизов и геометрических моделей.- М.:МГИУ, 2015.- 82 с.

### *б) дополнительная литература:*

6. Стандарты ЕСКД: ГОСТ 2.101-68,. Сборочный чертеж. Методические указания. М.: МАМИ. 2000. ГОСТ 2.102-68, ГОСТ 2.104-2006, ГОСТ 2.106-96, ГОСТ 2.109-73, ГОСТ 2.119-73, ГОСТ 2.301-68÷ГОСТ 2.307-68, ГОСТ 2.311-68, ГОСТ 2.315-68, ГОСТ 2.317-69, ГОСТ 2.401÷ГОСТ 2.409-74.
7. «НАЧЕРТАТЕЛЬНАЯ ГЕОМЕТРИЯ. Методические указания к конспекту лекций» / Под редакцией профессора Э. М. Фазлулина. - М.: МОСПОЛИТЕХ, 2019. – 96 с.
8. Методические указания «Метрические задачи в начертательной геометрии» /Под редакцией проф. Э.М. Фазлулина. – М.: МОСПОЛИТЕХ, 2019. – 40 с.

9. Методические указания «Теоретические основы начертательной геометрии» Коллектив авторов. Под редакцией проф. Э.М. Фазлулина. – М.: МОСПО-ЛИТЕХ, 2019. – 50 с.
10. Методические указания / Бродский А.М. - М.: МГТУ «МАМИ», 2014. – 31 с.
11. Методические указания «Выполнение чертежей и эскизов. Построение изображений» / Коллектив авторов. Под редакцией Фазлулина Э.М. - М.: МГТУ «МАМИ», 2003. – 38 с.
12. Методические указания «Резьбы и резьбовые соединения» / А. Я. Швец, А. Ю. Калинин, О. А. Яковук. - М.: МГТУ «МАМИ», 2011.- 41 с.
13. Методические указания «Нанесение размеров на эскизах и рабочих чертежах деталей. Часть 1» / Коллектив авторов. Под редакцией Фазлулина Э.М. М. - : МГТУ «МАМИ», 2011.- 28 с.
14. Методические указания «Нанесение размеров на эскизах и рабочих чертежах деталей. Часть 2»/ А. Я. Швец, О. А. Яковук, А. Ю. Калинин, М. С. Крюков. - М.: МГТУ «МАМИ», 2013.- 64 с.
15. Методические указания «Создание и редактирование чертежей в системе AutoCAD» / Э.М. Фазлулин, А.Ю. Калинин, О.А. Яковук. - М.: МГТУ «МАМИ», 2009.- 73 с.
16. Методические указания «Создание и редактирование чертежей в системе КОМПАС-3D. Часть 1» / Э.М. Фазлулин, А.Ю. Калинин, О.А. Яковук, А.Я. Швец. - М.: МГТУ «МАМИ», 2013.- 80 с.
17. Задания по геометрическому моделированию: сборник/ В.Н. Тимофеев, Э.М. Фазлулин, Ю.Ю. Демина – М, Московский политех, 2020- 228 с.

*в) программное обеспечение и интернет-ресурсы:*

18. Фазлулин Э.М., Нарышкин Д.Н., Яковук О.А. Конспект лекций по дисциплине «Начертательная геометрия»: презентационные методические материалы для мультимедийного сопровождения занятий по дисциплине «Инженерная графика». Москва, 2016. Номер гос. Регистрации электронного издания – 0321602638 ФГУП НТЦ «ИНФОРМРЕГИСТР».
19. Колтунов В.В., Фазлулин Э.М. «Изображения. Виды, разрезы, сечения»: презентационный методический материал для мультимедийного сопровождения занятий по дисциплине «Инженерная графика». Москва, 2014. Номер гос. Регистрации электронного издания – 0321403761 ФГУП НТЦ «ИНФОРМРЕГИСТР».
20. Яковук О.А., Калинин А.Ю., Фазлулин Э.М. «Резьбы и резьбовые соединения»: презентационный методический материал для мультимедийного сопровождения занятий по дисциплине «Инженерная графика». Москва, 2015.

Номер гос. Регистрации электронного издания – 0321504508 ФГУП НТЦ «ИНФОРМРЕГИСТР».

21. ЭОР «Начертательная геометрия (часть 1)»  
<https://lms.mospolytech.ru/course/view.php?id=546>
22. ЭОР «Начертательная геометрия (часть 2)»  
<https://lms.mospolytech.ru/course/view.php?id=673>
23. ЭОР «Инженерная графика (проекционное черчение)»  
<https://lms.mospolytech.ru/course/view.php?id=703>
24. ЭОР «Инженерная графика (машиностроительное черчение)»  
<https://lms.mospolytech.ru/course/view.php?id=1272>
25. ЭОР «Компьютерная графика (AUTODESK INVENTOR)»:  
<https://lms.mospolytech.ru/course/view.php?id=429>
26. Autodesk Inventor (Бесплатная студенческая версия).
27. Autodesk AutoCAD (Бесплатная студенческая версия).
28. Autodesk Fusion 360 (Бесплатная студенческая версия).

Интернет-ресурсы включают учебно-методические материалы в электронном виде, представленные на сайте [lib.mami.ru](http://lib.mami.ru) в разделе «Электронный каталог» (<http://lib.mami.ru/lib/content/elektronnyy-katalog>).

## **8. Материально-техническое обеспечение дисциплины**

1. Комплект пространственных моделей по всем разделам курса начертательной геометрии и инженерной графики.
2. Стенды с образцами выполнения графических работ по всем разделам курса начертательной геометрии и инженерной графики.
3. Плакаты по различным темам курса.
4. Программы текущего контроля знаний студентов (коллоквиумы):
  - Коллоквиум №1 “Проецирование точки”.
  - Коллоквиум №2 “Проецирование прямой линии”.
  - Коллоквиум №3 “Проецирование плоскости”.
  - Коллоквиум №4 “Преобразование чертежа”.
  - Коллоквиум №5 “Кривые поверхности”.
5. Рубежные контрольные работы по основным разделам начертательной геометрии и инженерной графики.
6. Объяснения по основным разделам начертательной геометрии и инженерной графики с использованием мультимедийной техники.
7. Комплект учебных моделей по начертательной геометрии и инженерной графики.

## **9. Методические рекомендации для самостоятельной работы студентов**

Самостоятельная работа является одним из видов учебных занятий. Цель самостоятельной работы – практическое усвоение студентами вопросов, рассматриваемых в процессе изучения дисциплины.

Аудиторная самостоятельная работа по дисциплине выполняется на учебных занятиях под непосредственным руководством преподавателя и по его заданию.

Внеаудиторная самостоятельная работа выполняется студентом по заданию преподавателя, но без его непосредственного участия.

Задачи самостоятельной работы студента:

- развитие навыков самостоятельной учебной работы;
- освоение содержания дисциплины;
- углубление содержания и осознание основных понятий дисциплины;
- использование материала, собранного и полученного в ходе самостоятельных занятий для эффективной подготовки к экзамену.

Виды внеаудиторной самостоятельной работы:

- выполнение курсовой работы;
- самостоятельное изучение отдельных тем дисциплины;
- подготовка к лекционным и практическим занятиям;
- подготовка к контрольным работам;
- участие в тематических дискуссиях, олимпиадах.

Вопросы, выносимые на самостоятельную работу:

1. Выполнение графических работ по темам курса.
2. Пересечение прямой с плоскостью. Пересечение двух плоскостей.
3. Способы преобразования чертежа: перемена плоскостей проекций; вращение вокруг осей перпендикулярных к плоскостям проекций. Развёртка.
4. Взаимное пересечение кривых поверхностей.
5. Шрифты чертежные. Типы и размеры шрифта. Ширина букв и толщина линий шрифта (ГОСТ. 2.304-81).
6. Изображения – виды, разрезы, сечения (ГОСТ 2.305-2008).

Этапы процесса организации самостоятельной работы студентов:

- подготовительный (определение целей и составление программы самостоятельной работы, подготовка методического обеспечения и оборудования);
- основной (реализация программы с использованием приемов поиска информации: усвоение, переработка, применение, передача знаний, фиксирование результатов);

- заключительный (оценка эффективности и значимости программы; анализ результатов самостоятельной работы, их систематизация; выводы о направлениях оптимизации труда).

Чтобы правильно организовать свою самостоятельную работу, необходимо студенту создать условия для продуктивной умственной деятельности. К условиям продуктивности умственной деятельности относятся:

- постепенное вхождение в работу;
- выдерживание индивидуального ритма, темпа работы и размера ее исполнения;
- привычная последовательность и систематичность деятельности;
- правильное чередование труда и отдыха.

Студенту важно помнить:

- отдых не предполагает полного бездействия, он может быть достигнут переменной дела;
- смену периодов работоспособности в течение дня. Наиболее плодотворно для занятия умственным трудом утреннее время с 8 до 14 часов, максимальная работоспособность с 10 до 13 часов, с 16 до 19 часов, с 20 до 24 часов;
- соблюдение перерывов через 1-1,5 часа перерывы по 10-15 мин, через 3-4 часа работы перерыв 40-60 мин;
- чтобы выполнить весь объем самостоятельной работы по предметам курса, необходимо систематически заниматься по 3-5 часов ежедневно, желательно в одни и те же часы, при чередовании занятий с перерывами для отдыха;
- целесообразно ежедневно работать не более чем над двумя-тремя дисциплинами, начиная со среднего по трудности задания, переходя к более сложному, напоследок оставив легкую часть задания, требующую больше определенных моторных действий.

Итак, самостоятельные занятия требуют интенсивного умственного труда, который необходимо не только правильно организовать. Для оптимальной организации самостоятельной работы студенту рекомендуется составление личного расписания, отражающего время и характер занятий (теоретический курс, практические занятия, графические работы, чтение литературы), перерывы на обед, ужин, отдых, сон, проезд и т.д.

Деятельность студентов по формированию навыков учебной самостоятельной работы. Каждый студент самостоятельно определяет режим своей самостоятельной работы.

В процессе самостоятельной работы студент приобретает навыки самоорганизации, самоконтроля, самоуправления, саморефлексии и становится активным самостоятельным субъектом учебной деятельности. В процессе самостоятельной работы студент должен:

- освоить минимум содержания, выносимый на самостоятельную работу студентов и предложенный преподавателем в соответствии с ФГОС высшего образования (ФГОС ВО) по данной дисциплине;
- планировать самостоятельную работу в соответствии с графиком самостоятельной работы, предложенным преподавателем;
- осуществлять самостоятельную работу в организационных формах, предусмотренных учебным планом и рабочей программой преподавателя;
- выполнять самостоятельную работу и отчитываться по ее результатам в соответствии с графиком представления результатов, видами и сроками отчетности по самостоятельной работе студентов;
- использовать для самостоятельной работы методические пособия, учебные пособия, разработки сверх предложенного преподавателем перечня.

Во время самостоятельной работы над изучением материалов дисциплины «Инженерная графика в машиностроении», студенты должны пользоваться материалами, приведенными в разделе «Учебно-методическое и информационное обеспечение дисциплины» данной рабочей программы. Для самостоятельной работы студентов имеются 4 аудитории ПК- 424, ПК-423, ПК-425 вместимостью на 25 человек каждая.

## **10. Методические рекомендации для преподавателя**

При подготовке дисциплины «Инженерная графическая информация» преподаватели должны пользоваться материалами, приведенными в разделе «Учебно-методическое и информационное обеспечение дисциплины» данной рабочей программы.

Для проведения занятий по дисциплине используются средства обучения:

- учебники, информационные ресурсы Интернета;
- справочные материалы и нормативно-техническая документация.

В первую очередь необходимо опираться на действующую рабочую программу по дисциплине, в которой обязательно должны быть определены количество и тематика практических занятий на каждый семестр. Для каждого занятия определяются тема, цель, структура и содержание. Исходя из них, выбираются форма проведения занятия (интерактивная, самостоятельная работа, мастер-класс, тестирование и т.д.) и дидактические методы, которые при этом применяет преподаватель (индивидуальная работа, работа по группам, деловая игра и проч.). Целесообразность выбора преподавателем того или иного метода зависит, главным образом, от его эффективности в кон-



кретной ситуации. Например, если преподаватель ставит задачу оттачивание практического навыка при освоении сложной темы, то проводится мастер-класс с личной демонстрацией выполнения работы. Для трудоемких по времени и рутинных операций задач следует проводить ролевую игру с коллективным участием студентов.

Особое внимание следует уделить хронометражу занятия, т.е. выделению на каждый этап занятия определённого времени. Для преподавателя, особенно начинающего, чрезвычайно важно придерживаться запланированного хронометража. Если этого не удаётся сделать, то преподавателю необходимо проанализировать ход занятия и, возможно, внести изменения либо в его структуру, либо в форму его проведения.

Необходимость планировать и анализировать учебно-воспитательный процесс в дидактическом, психологическом, методическом аспектах с учетом современных требований к преподаванию обуславливает, в свою очередь, необходимость обоснованного выбора эффективных методов, форм и средств обучения, контроля результатов усвоения студентами программного материала.

Преподавателю, возможно использовать максимально эффективно разнообразные формы, методы и средства обучения только в соответствии с поставленными и спланированными конкретными целями, и задачами. Разрабатывать качественный дидактический материал и наглядные пособия с методическими рекомендациями по их применению на занятиях можно только в том случае, если заранее определены цели и задачи как для всего курса дисциплины, так и для каждого отдельного занятия.

Преподаватель должен систематически проводить самоанализ, самооценку и корректировку собственной деятельности на занятиях, разрабатывать и проводить диагностику для определения уровня знаний и умений студентов, разрабатывать и реализовывать программы для индивидуальных и групповых форм работы с учетом способностей студентов.

Обязательно нужно изучать личность студента и коллектива обучаемых в целом, с целью диагностики, проектирования и коррекции их познавательной деятельности на практических занятиях по дисциплине.

Основным условием учебно-методического обеспечения практических занятий по дисциплине является непрерывность психолого-педагогического и методического образования преподавателя, взаимосвязь практики с системой изучения студентами нормативных учебных дисциплин и курсов по выбору, дающих теоретическое обоснование практической деятельности, позволяющих осмысливать и совершенствовать ее с позиций научного анализа.



	кости на чертеже. Прямая и точка в плоскости. Главные линии в плоскости: горизонталь, фронталь, линии наибольшего ската.													
1.4	<u>Лекция 4.</u> Положение плоскости относительно плоскостей проекций. Свойство проецирующей плоскости. Пересечение прямой с проецирующей плоскостью, двух плоскостей, из которых одна - проецирующая. Пересечение двух плоскостей общего положения (общий и частный способы). Параллельность и перпендикулярность прямой и плоскости и двух плоскостей.	1	7-8	2		2							№1	
1.5	<u>Лекция 5.</u> Способы преобразования чертежа Способ перемены плоскостей проекций. Определение натуральной величины отрезка прямой и плоской фигуры. Способ вращения вокруг оси перпендикулярной плоскости проекций. Способ вращения вокруг оси параллельной плоскости проекций. Определение натуральной величины плоской фигуры.	1	9-10	2		2				№2				
1.6	<u>Лекция 6.</u> Многогранники, пирамида Пересечение многогранника про-	1	11-12	2		2							№2	

	<p>ецирующей плоскостью Развертка боковой поверхности. Пересечение прямой с поверхностью многогранника. Взаимное пересечение многогранников.</p>													
1.7	<p><u>Лекция 7.</u> Кривые линии и поверхности Поверхности линейчатые развертываемые Частные виды поверхностей вращения: цилиндр и конус вращения, сфера и тор.</p>	1	13-14	2		2								
1.8	<p><u>Лекция 8.</u> Взаимное пересечение криволинейных поверхностей Применение плоскостей в качестве вспомогательной секущей поверхности. Применение сфер в качестве вспомогательной секущей поверхности Пересечение прямой линии с кривой поверхностью.</p>	1	15-16	2		2				№3				
1.9	<p><u>Лекция 9.</u> Аксонометрические проекции Прямоугольные аксонометрические проекции: изометрия и диметрия. Построение аксонометрических проекций окружностей.</p>	1	17-18	2		2								
	<p><b>Всего часов по дисциплине Начертательная геометрия в первом семестре</b></p>			<b>18</b>		<b>18</b>	<b>36</b>							
	<p><b>ИНЖЕНЕРНАЯ ГРАФИКА Раздел: Проекционное черчение</b></p>													
2.1	<p>Единая система конструкторской документации (ЕСКД). Стандарты</p>	1	1-2			4				№4				

	ЕСКД к составлению и оформлению чертежей.														
2.1.1	Общие правила оформления чертежей: основная надпись, форматы, масштабы, линии чертежа, шрифты.	1	3-4			4									
2.2	Основные положения и определения. Виды. Основные положения и определения. Сечения	1	5-6			4				№5					
2.2.1	Основные положения и определения. Разрезы. Условности и упрощения.	1	7-8			4									
2.3	Правила нанесения размеров Обозначение диаметров, радиусов, квадрата, конусности, уклона, сферы, дуги,	1	9-10			5				№6		№1			
2.3.1	Нанесение размеров на чертежах литых деталей, подвергающейся частичной последующей обработке, деталей изготавливаемых обработкой давлением.	1	11-12			5									
2.4	Построение изображений Построение третьего вида по двум заданным.	1	13-14			5				№7					
2.4.1	Эскиз детали. Порядок выполнения эскиза. Обмер детали. Измерение линейных величин. Измерение радиусов. Измерение углов. Прием графических работ. Подготовка к экзамену.	1	15-18			5									
	<b>Форма аттестации</b>														<b>3</b>
	<b>Всего часов по дисциплине Инженерная графика в первом семестре</b>					<b>36</b>	<b>36</b>								

	<b>Всего часов в первом семестре</b>			<b>18</b>		<b>54</b>	<b>72</b>							
	<b>Второй семестр</b>													
	<b>ИНЖЕНЕРНАЯ ГРАФИКА</b> <b>Раздел: Машиностроительное черчение</b>													
2.5	Правила выполнения чертежей машиностроительных деталей и их соединений. Резьбы. Виды резьб: стандартные и нестандартные. Изображение резьб на чертеже	2	1-2			4								
2.6	Крепежные изделия: болты, шпильки, гайки, шайбы, шплинты, штифты. Их изображение на чертеже и обозначение в основной надписи и спецификации.	2	3-4			4				№8				
2.7	Резьбовые соединения: болтовое, шпилечное, винтовое и трубное. Элементы резьбовых соединений.	2	5-6			4								
2.8	Шпоночные соединения. Виды шпоночных соединений. Изображение на чертеже. Шлицевые соединения. Виды шлицевых соединений. Изображение на чертеже.	2	7-8			4								
2.8.1	Неразъемные соединения: сварка, клепка, пайка, склеивание и сшивание. Классификация швов и их изображение на чертеже	2	9-10			4								
2.9	Цилиндрические зубчатые передачи: элементы зубчатых колес, изображение зубчатых колес и зубчатых	2	11-12			4				№9				

	<p>передач на чертеже.</p> <p>Реечные передачи: изображение реек и реечных передач на чертеже.</p> <p>Конические зубчатые передачи: элементы конических зубчатых колес, изображение конических зубчатых колес и зубчатых передач на чертеже.</p>													
2.9.1	<p>Червячные передачи: элементы червяка и колеса, изображение червяков, червячных колес и червячных передач на чертеже.</p> <p>Пружины, классификация и их изображение на чертеже. Условности при изображении пружин</p>	2	13-14			4								
2.10	<p>Чертежи общего вида и сборочные чертежи. Стадии разработки конструкторских документов</p> <p>Чертежи общего вида. Общие сведения, схема оформления чертежа общего вида.</p>	2	15-16			4				№10				
2.10.1	<p>Детализирование. Детализирование чертежа общего вида.</p> <p>Спецификация. Разделы спецификации.</p> <p>Сборочный чертеж. Содержание сборочного чертежа.</p>	2	17-18			4								
	<b>Форма аттестации</b>		<b>19-21</b>											Э
	<b>Всего часов во втором семестре</b>					<b>36</b>	<b>36</b>							
	<b>Всего часов по дисциплине в первом и втором семестрах</b>			<b>18</b>		<b>90</b>	<b>108</b>							

МИНИСТЕРСТВО НАУКИ И ВЫСШЕГО ОБРАЗОВАНИЯ РОССИЙСКОЙ ФЕДЕРАЦИИ  
ФЕДЕРАЛЬНОЕ ГОСУДАРСТВЕННОЕ БЮДЖЕТНОЕ ОБРАЗОВАТЕЛЬНОЕ УЧРЕЖДЕНИЕ ВЫСШЕГО ОБРАЗОВАНИЯ  
**«МОСКОВСКИЙ ПОЛИТЕХНИЧЕСКИЙ УНИВЕРСИТЕТ»**

Направление подготовки: **15.03.01: «Оборудование и технологии сварочного производства»**

*Форма обучения: очная*

**Вид профессиональной деятельности:** проектно-конструкторская; организационно-управленческая; научно-исследовательская; производственно-технологическая.

*Кафедра: «Инженерной графики и компьютерного моделирования»*

**ФОНД ОЦЕНОЧНЫХ СРЕДСТВ**

**ПО ДИСЦИПЛИНЕ**

**«Инженерная графическая информация»**

Состав:

1. Паспорт фонда оценочных средств.
2. Описание оценочных средств: вариант билета к зачету, вариант экзаменационного билета, образец рабочей тетради, варианты контрольных работ, варианты РГР, вариант задания Игрового проектирования, вариант Творческого задания, перечень комплектов заданий.

**Составитель: Фазлулин Э.М.**

*Москва, 2021 год*



## ПОКАЗАТЕЛЬ УРОВНЯ СФОРМИРОВАННОСТИ КОМПЕТЕНЦИЙ

Инженерная графическая информация					
15.03.01 «Машиностроение», профиль: «Оборудование и технологии сварочного производства»					
В процессе освоения данной дисциплины студент формирует и демонстрирует следующие <b>общепрофессиональные компетенции</b> :					
КОМПЕТЕНЦИИ		Перечень компонентов	Технология формирования компетенций	Форма оценочного средства**	Степени уровней освоения компетенций
ИН-ДЕКС	ФОРМУЛИРОВКА				
ОПК-5	способность решать стандартные задачи профессиональной деятельности на основе информационной и библиографической культуры с применением информационно-коммуникационных технологий и с учетом основных требований информационной безопасности;	<p>знать: основные требования ЕСКД, возможности современных САПР, правила создания ручных эскизов и компьютерных моделей.</p> <p>уметь: использовать современные САПР для решения задач конструирования и расчёта.</p> <p>владеть: методами твердотельного моделирования и генерации чертежей, фотореалистичного изображения и анимации, реверс инжиниринга и ручного эскизирования.</p>	лекции, практические занятия, самостоятельная работа.	Э, ИП, К/Р, РТ, РГР, ТЗ	<p>Базовый уровень</p> <p>- способен использовать современные информационно – коммуникационные технологии в стандартных учебных ситуациях.</p> <p>Повышенный уровень</p> <p>- способен использовать глобальные информационные ресурсы в научно – исследовательской и расчетно-аналитической деятельности.</p>
ПК-6	умение использовать стандартные средства автоматизированного	<p>знать: методы разработки рабочей проектной и технологической документации;</p>	лекции, практические занятия, самостоятельная	Э, ИП, К/Р,	<p>Базовый уровень</p> <p>- способен использовать требования ЕСКД в стан-</p>

	проектирования при проектировании деталей и узлов машиностроительных конструкций в соответствии с техническими заданиями.	уметь: выполнять эскизы, чертежи и технические рисунки стандартных деталей, разъемных и неразъемных соединений деталей и сборочных единиц; владеть: способами построения и умением чтения чертежей общего вида различного уровня сложности и назначения.	работа.	РТ, РГР, ТЗ	дартных учебных ситуациях. Повышенный уровень - способен оформлять проектную и рабочую техническую документацию в соответствии с нормативными документами.
--	---	--	---------	-------------------	--

\*\*.-Сокращения форм оценочных средств см. в приложении 2 к РП.

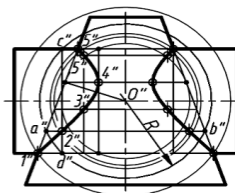
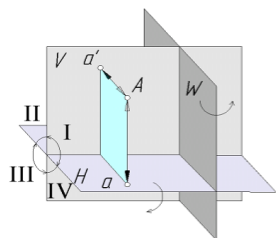
**Перечень оценочных средств по дисциплине «Инженерная графическая информация»**

№ ОС	Наименование оценочного средства	Краткая характеристика оценочного средства	Представление оценочного средства в ФОС
1	Экзамен, зачет, (Э)	Курсовые экзамены (зачеты, ) по всей дисциплине или ее части преследуют цель оценить работу студента за курс (семестр), полученные теоретические знания, прочность их, развитие творческого мышления, приобретение навыков самостоятельной работы, умение синтезировать полученные знания и применять их к решению практических задач.	Образцы экзаменационных билетов.
2	Контрольная работа (К/Р)	Средство проверки умений применять полученные знания для решения задач определенного типа по теме или разделу	Образцы контрольных заданий
3	Игровое проектирование (ИП)	Игровое проектирование (конструирование, разработка методик) предполагает наличие исследовательской, инженерной или методической проблемы или задачи, разделение участников на небольшие соревнующиеся группы и разработку ими вариантов решения поставленной проблемы (задачи), проведение заключительного заседания экспертного совета, на котором группы публично защищают разработанные варианты решений. Учебные цели и система оценки деятельности в основном ориентированы на качество выполнения конкретного проекта и представления результатов проектирования.	Образец задания на игровое проектирование
4	Рабочая тетрадь (РТ)	Дидактический комплекс, предназначенный для самостоятельной работы обучающегося и позволяющий оценивать уровень усвоения им учебного материала.	Образец рабочей тетради
5	Творческое задание (ТЗ)	Частично регламентированное задание, имеющее нестандартное решение и позволяющее диагностировать умения, интегрировать знания различных областей, аргументировать собственную точку зрения. Может выполняться в индивидуальном порядке или группой обучающихся.	Образец группового творческого задания
6	Расчетно-графическая работа (РГР)	Средство проверки умений применять полученные знания по заранее определенной методике для решения задач или заданий по модулю или дисциплине в целом.	Образец заданий для выполнения расчетно-графической работы

# Рабочая тетрадь по Начертательной геометрии

## Титульный лист

МИНИСТЕРСТВО ОБРАЗОВАНИЯ И НАУКИ РОССИЙСКОЙ ФЕДЕРАЦИИ  
 ФЕДЕРАЛЬНОЕ ГОСУДАРСТВЕННОЕ БЮДЖЕТНОЕ ОБРАЗОВАТЕЛЬНОЕ УЧРЕЖДЕНИЕ ВЫСШЕГО  
 ОБРАЗОВАНИЯ  
 «МОСКОВСКИЙ ПОЛИТЕХНИЧЕСКИЙ УНИВЕРСИТЕТ»  
 (МОСКОВСКИЙ ПОЛИТЕХ)



### НАЧЕРТАТЕЛЬНАЯ ГЕОМЕТРИЯ

#### Методические указания к семинарским занятиям

Составители:

Э.М. Фазлулин, Швец А.Я., О.А. Яковук

Под редакцией профессора Э. М. Фазлулина

МОСКВА 2019

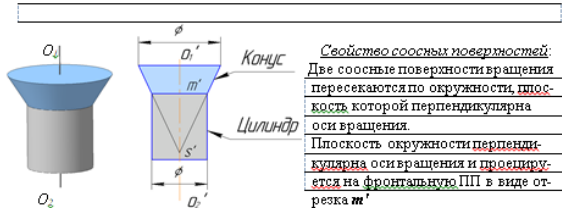
## Вариант лекции

### ЛЕКЦИЯ 8

#### 8.1 Применение сфер в качестве вспомогательной секущей поверхности.

В основе применения сфер в качестве вспомогательных секущих поверхностей лежит свойство соосных поверхностей вращения пересекаться по общим окружностям.

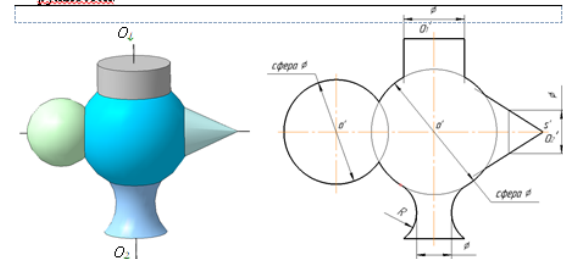
**Соосными** –



**Свойство соосных поверхностей:**  
 Две соосные поверхности вращения пересекаются по окружности, плоскость которой перпендикулярна оси вращения. Плоскость окружности перпендикулярна оси вращения и проецируется на фронтальную ПП в виде отрезка  $m'$ .

Необходимые условия применения сфер:

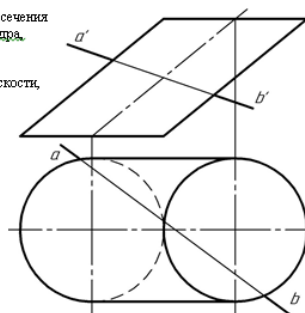
1. Пересекающиеся поверхности должны иметь общую плоскость симметрии.
2. Пересекающиеся поверхности могут быть представлены как множества окружностей.



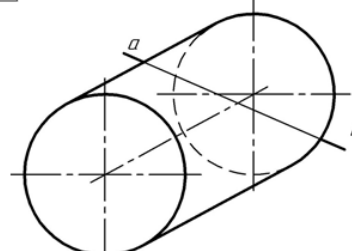
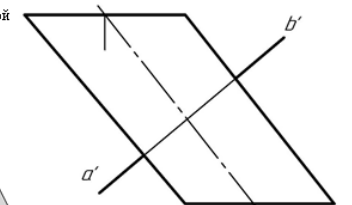
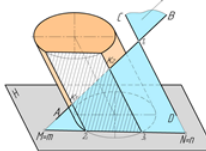
- 1) Цил. и Сф. –
- 2) Кон. и Сф. –
- 3) Тор и Сф. –
- 4) Сф. и Сф. I –

## Вариант практических занятий

72. Построить проекции точек пересечения прямой  $AB$  с поверхностью цилиндра, соблюдая условия видимости. Решить:  
 а), с помощью проецирующей плоскости, проведенной через  $(AB)$ .



б), с помощью вспомогательной плоскости, параллельной образующей цилиндра.



# 1.1. Варианты коллоквиумов

№1: Точка прямой

№2: Прямая, плоскость

№3 Тема: Принадлежность точки

I-1

- Какая из чертёж соответствует наглядному изображению точки?
- Какая из указанных точек удалена от плоскости V на расстояние L?
- Какие координаты определит фронтальная проекция точки?
  - X, Z;
  - Y, Z;
  - X, Y;
  - X, Y, Z.
- Какая точка лежит в третьей четверти?
- В базисной системе дана точка A(a, a', a'') и горизонтальная и фронтальная проекция точки B(b, b'). Где находится определяющая плоскость sigma?

II-1

- На каком эзюре точка лежит на прямой?
- Какая из прямых является прямой общего положения?
- На каком эзюре прямые взаимно перпендикулярны?
- Указать взаимно параллельные прямые.
- Какая прямая пересекет ось проекции?

III-6

- На каком чертеже изображена профильно-проецирующая плоскость?
- На каком эзюре точка A принадлежит плоскости?
- На каком эзюре прямая AB является заданной плоскости?
- Какая прямая пересекет ось проекции?

IV-6

- На каком эзюре данные плоскости взаимно параллельны?
- Укажите чертёж прямой, перпендикулярной к заданной плоскости.

№4: Преобразования чертежа

№5: Поверхности

V-27

- Какая из указанных точек, лежащих на сфере, находится на экваторе?
- Какая из вращающихся вокруг оси вращения поверхностей является поверхностью вращения?
  - Сфера с переменным радиусом.
  - Сфера с постоянным радиусом.
  - Горизонтальная плоскость.
  - Вертикальная плоскость.
  - Прямая линия.
- На каком эзюре плоскость имеет поверхность тора по окружности?

VI-27

- На каком эзюре правильно показана фронтальная проекция очерковой поверхности АЗ вращающегося кругового конуса?
- Для построения линии пересечения каких поверхностей целесообразно использовать горизонтальные плоскости в качестве вспомогательных секущих поверхностей?

III-15

- На каком чертеже точка принадлежит к плоскости проекции или в прямой или в косой системе?
- На каком чертеже определён угол наклона прямой AB к плоскости H?
- На каком чертеже плоскость, заданная параллельными прямыми AB и CD, в системе плоскостей проекции H, T - проецируемая?

IV-15

- На каком чертеже правильно определён угол наклона прямой AB к плоскости H?
- На каком чертеже точка A может быть выделена в плоскости P проекцией отрезка O1O2?

# 1.2. Варианты контрольных работ

№1: Позиционные задачи

I. В плоскости, заданной пересекающимися прямыми AB и BC, провести горизонталь, отстоящую от плоскости H на 25 мм, и фронталь, удалённую от плоскости V на 15 мм.

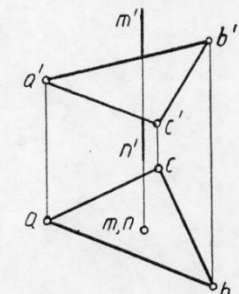
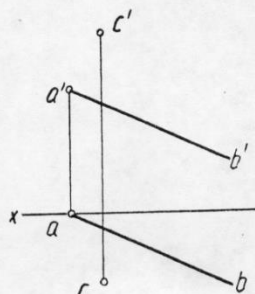
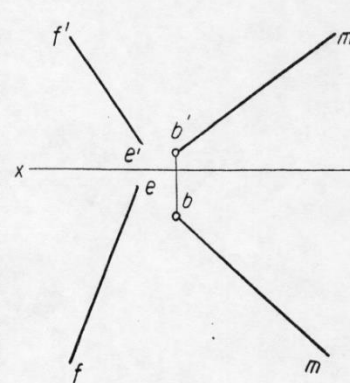
2. Определить взаимное положение прямых AB и CD. AB и CD. Если прямые AB и CD скрещивающиеся, определить видимость конкурирующих точек.

Ответ: AB и CD

3. Построить проекции прямоугольника ABCD, сторона BC которого расположена на прямой MN // MN // H и равна 50 мм.

I.06  
Студент \_\_\_\_\_  
Группа \_\_\_\_\_

## №2: Метрические задачи

<p>1. Построить проекции точки пересечения прямой MN с плоскостью треугольника ABC, соблюдая условия видимости.</p> 	<p>2. Определить угол наклона плоскости, заданной прямой AB и точкой C, к плоскости V.</p> <p style="text-align: right;">2.15</p> 	<p>3. Построить проекции прямоугольника ABCD, вершина A которого лежит на прямой EF, а сторона BC расположена на луче EM и равна 50 мм.</p> <p style="text-align: right;">2.15</p>  <p style="text-align: right;">Студент _____ Группа _____</p>
---	---	--

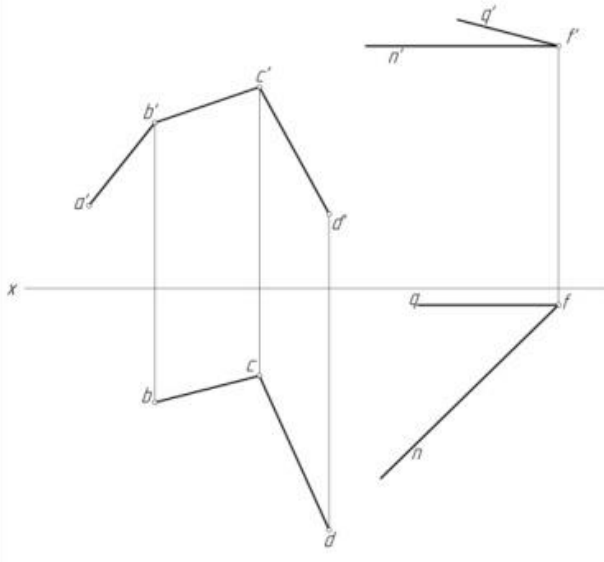
### 1.3. Расчетно-графические работы

#### Работа №1: Позиционные задачи

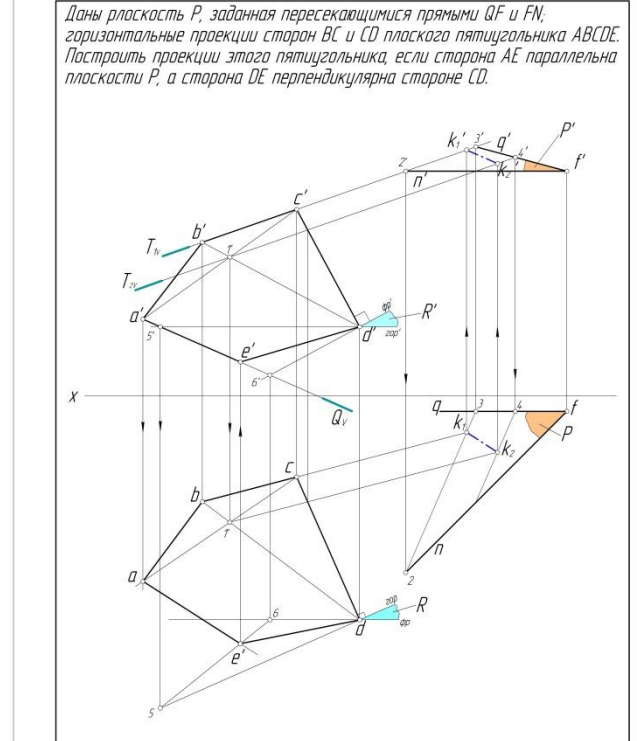
Условие задачи

Решение

Задача №3 Даны плоскость P, заданная пересекающимися прямыми QF и FN; горизонтальные проекции сторон BC и CD плоского пятиугольника ABCDE. Построить проекции этого пятиугольника, если сторона AE параллельна плоскости P, а сторона DE перпендикулярна стороне CD.

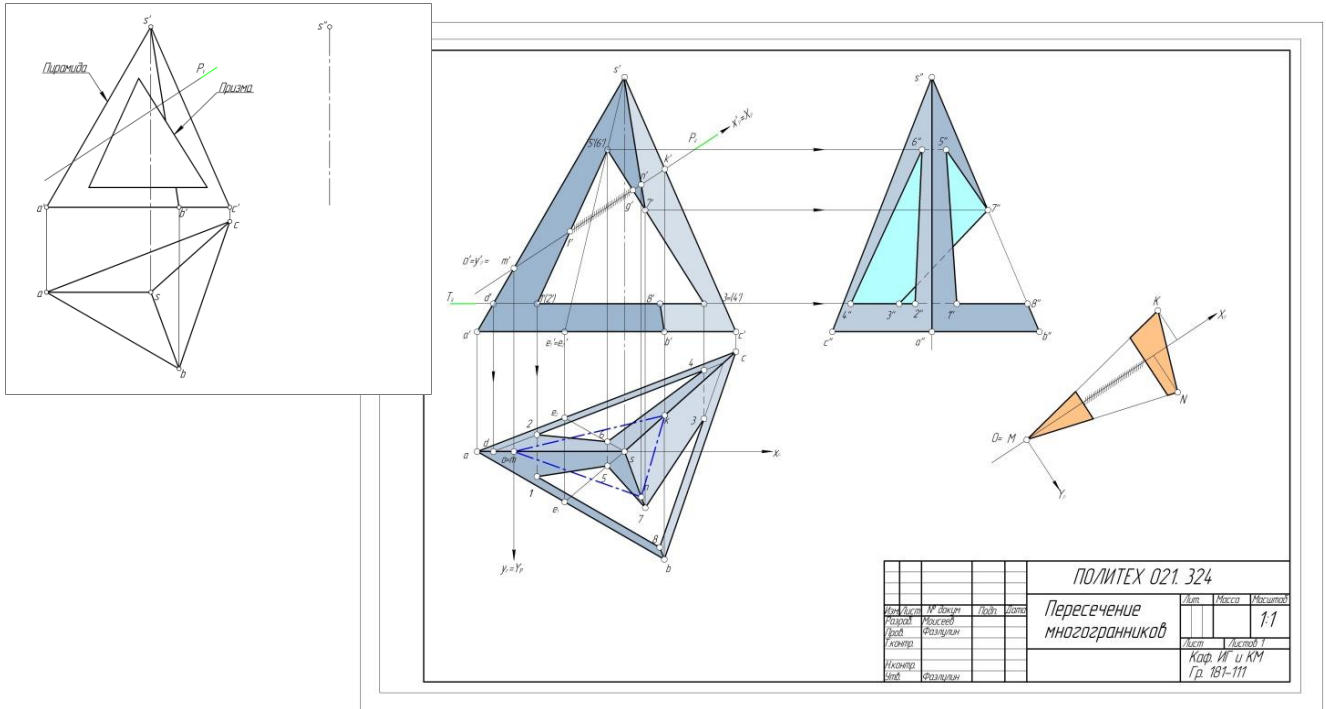


Даны плоскость P, заданная пересекающимися прямыми QF и FN; горизонтальные проекции сторон BC и CD плоского пятиугольника ABCDE. Построить проекции этого пятиугольника, если сторона AE параллельна плоскости P, а сторона DE перпендикулярна стороне CD.

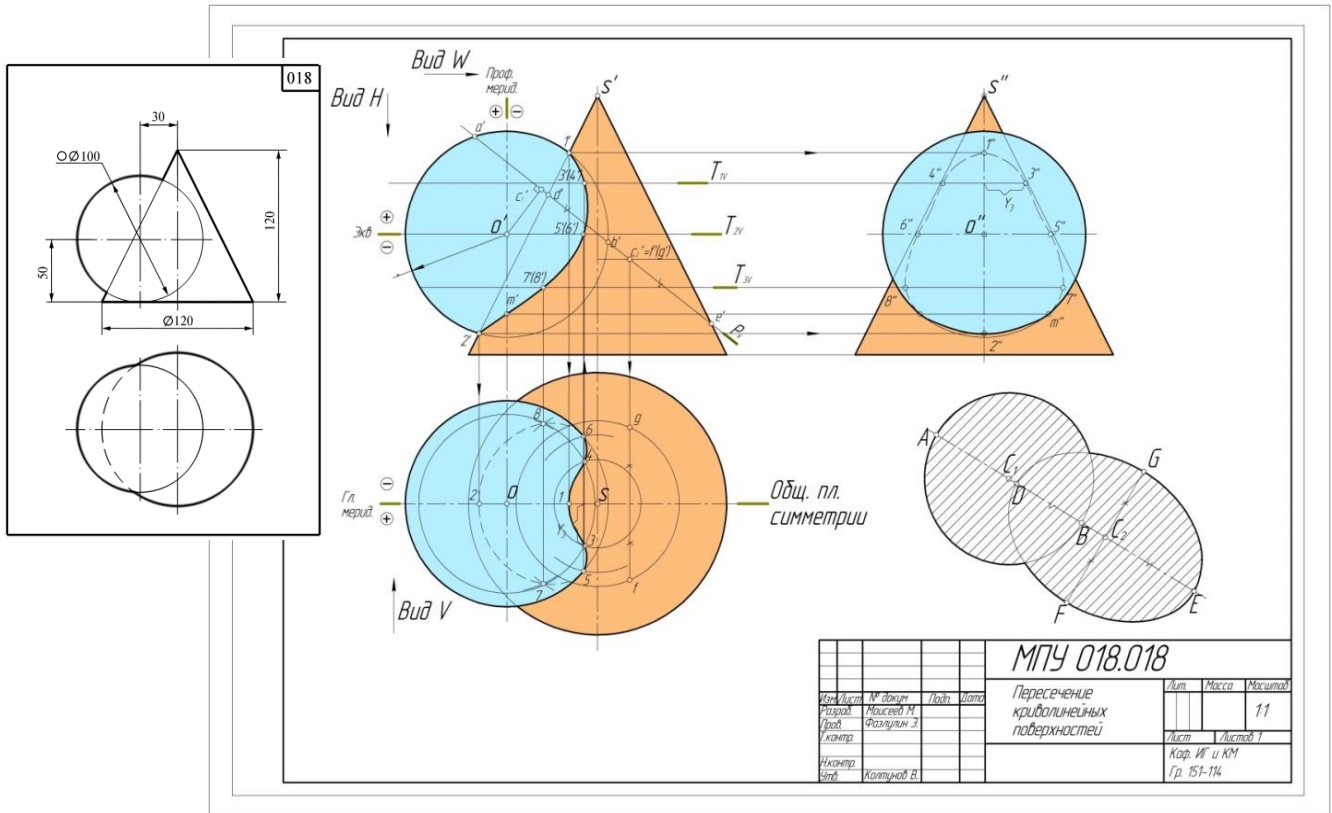


Имя	М. Востри	Год	2020	Лист	Максимум
Фамилия	Фролова	Дата	04.03.20	Курс	11
Город	Владимир	Семестр		Код	И и КМ
Кабинет		Преподаватель		Гр.	171 - 111
Исполнитель					
Дата					

**Работа №2: Пересечение многогранников**  
**Натуральный вид фигуры сечения**



**Работа №3: Пересечение криволинейных поверхностей**  
**Натуральный вид фигуры сечения**



## Вопросы для подготовки к зачету по разделу «Начертательная геометрия» в первом семестре

### I. Точка, прямая, плоскость.

1. Проекции центральные и параллельные.
2. Инвариантные свойства параллельных проекций.
3. Метод Монжа.
4. Ортогональные проекции и система прямоугольных координат.
5. Точки в  $4^x$  четвертях пространства
6. Проекции прямой и отрезка прямой линии.
7. Особые (частные) положения прямой линии.
8. Точка на прямой.
9. Следы прямой.
10. Построение натуральной величины отрезка прямой общего положения и углов наклона прямой к плоскостям проекций. Метод прямоугольного треугольника.
11. Взаимное положение двух прямых.
12. Теорема о проецировании плоского прямого угла.
13. Способы задания плоскости на чертеже.
14. Следы плоскости.
15. Прямая и точка на плоскости. Условие принадлежности точки плоскости.
16. Прямые особого положения на плоскости. Линия наибольшего наклона (линия ската) плоскости к плоскости проекций.
17. Построение линии пересечения  $2^x$  плоскостей. (I-я позиционная задача)
18. Правило построения линии пересечения  $2^x$  плоскостей в общем случае.
19. Построение прямой линии и плоскости параллельных между собой.
20. Построение взаимно параллельных плоскостей.
21. Построение точки пересечения прямой и плоскости. (Правило построения)
22. Построение взаимно перпендикулярных прямой и плоскости.
23. Построение взаимно перпендикулярных плоскостей.
24. Построение проекций многогранников и развертки боковой поверхности.

### II. Способы преобразования чертежа.

1. Способ перемены плоскостей проекций:
  - определение натуральной величины и углов наклона прямой к плоскостям проекций;
  - определение натуральной величины заданной плоскости и углов ее наклона к плоскостям проекций;
  - определение кратчайшего расстояния между скрещивающимися прямыми;
  - определение натуральной величины двугранного угла.
2. Способ вращения:
  - 2.а. Способ вращения вокруг проецирующих прямых:



- определение натуральной величины отрезка прямой и углов наклона её к плоскостям проекций;
  - совмещение точки с заданной плоскостью ( поверхностью ).
- 2.б.** Способ вращения вокруг линии уровня ( горизонтали, фронтолы ):
- определение натуральной величины отрезка прямой линии;
  - определение расстояния от точки до заданной прямой;
  - определение натуральной величины плоскости треугольника;
  - определение угла между прямой и плоскостью;
  - определение угла между плоскостями.
- 3.** Способ вращения без указания осей вращения. Способ плоскопараллельного перемещения:
- определение натуральной величины отрезка прямой и углов её наклона к плоскостям проекций;
  - определение величины двугранного угла;
  - определение натуральной величины заданной плоскости.

### III. Кривые поверхности.

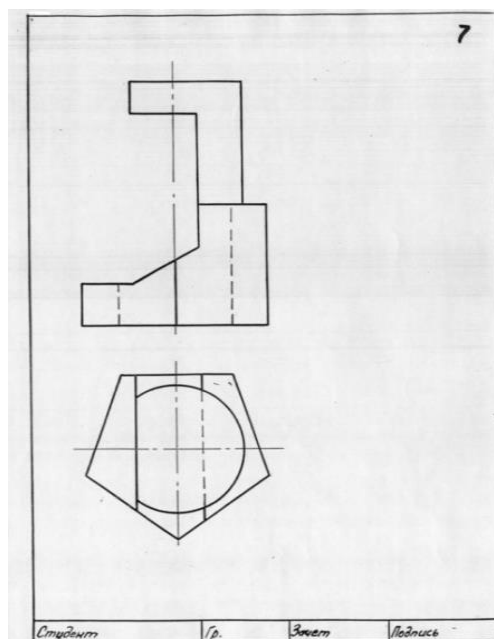
- 1.** Способы задания и изображения поверхностей на чертежах. Каркас поверхности.
- 2.** Поверхности вращения. Винтовые поверхности.
- 3.** Построение недостающей проекции точки, принадлежащей поверхности. (Правило)
- 4.** Проведение плоскостей, касательных к кривым поверхностям.
- 5.** Построение линии среза, пересечение линии среза поверхности заданной плоскостью.
- 6.** Построение развертки кривой поверхности. (Цилиндра, конуса)
- 7.** Построение точек пересечения поверхности прямой (кривой) линией. (Правило).
- 8.** Построение линии пересечения (линии перехода )  $2^x$  поверхностей вращения:
  - способ секущих поверхностей;
  - способ концентрических сфер;
  - способ эксцентрических сфер.
- 9.** Построение линии пересечения  $2^x$  поверхностей  $2^{\text{го}}$  порядка. Метод Монжа.

**РАЗДЕЛ 2. «ИНЖЕНЕРНАЯ ГРАФИКА»**  
**2.1 ПРОЕКЦИОННОЕ ЧЕРЧЕНИЕ**

**Титульный лист**

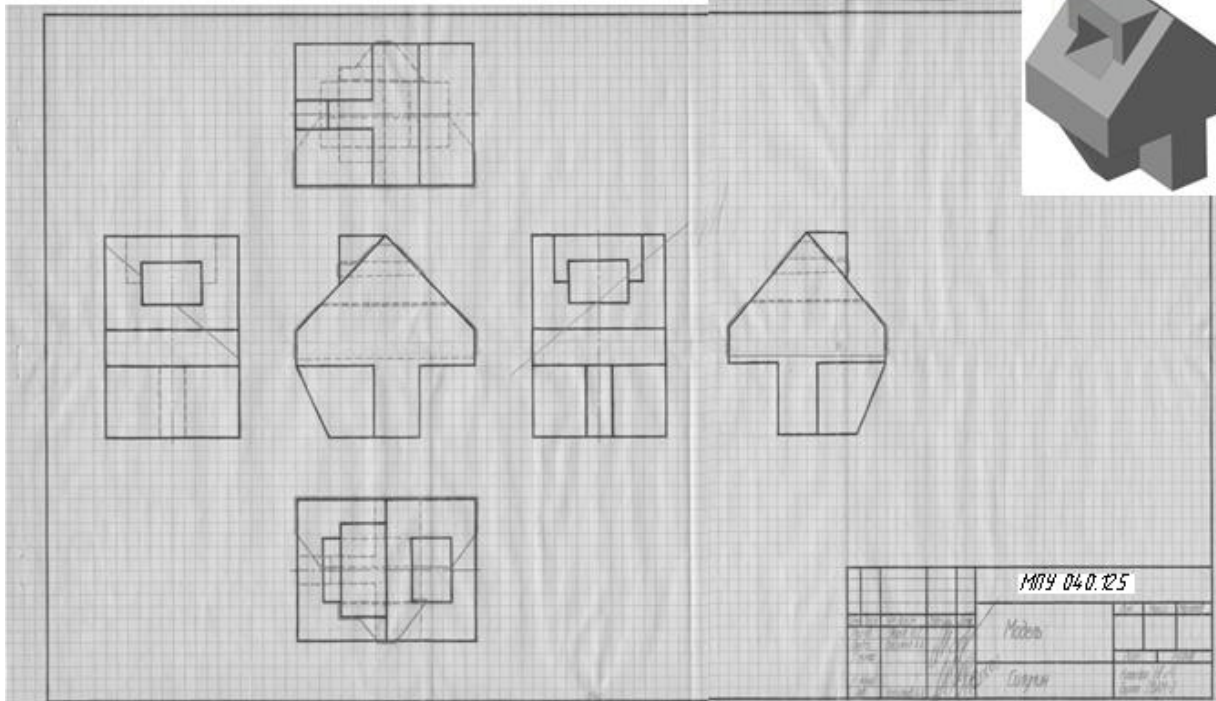


**2.1. Варианты контрольных работ**  
(По двум видам построить третий вид)

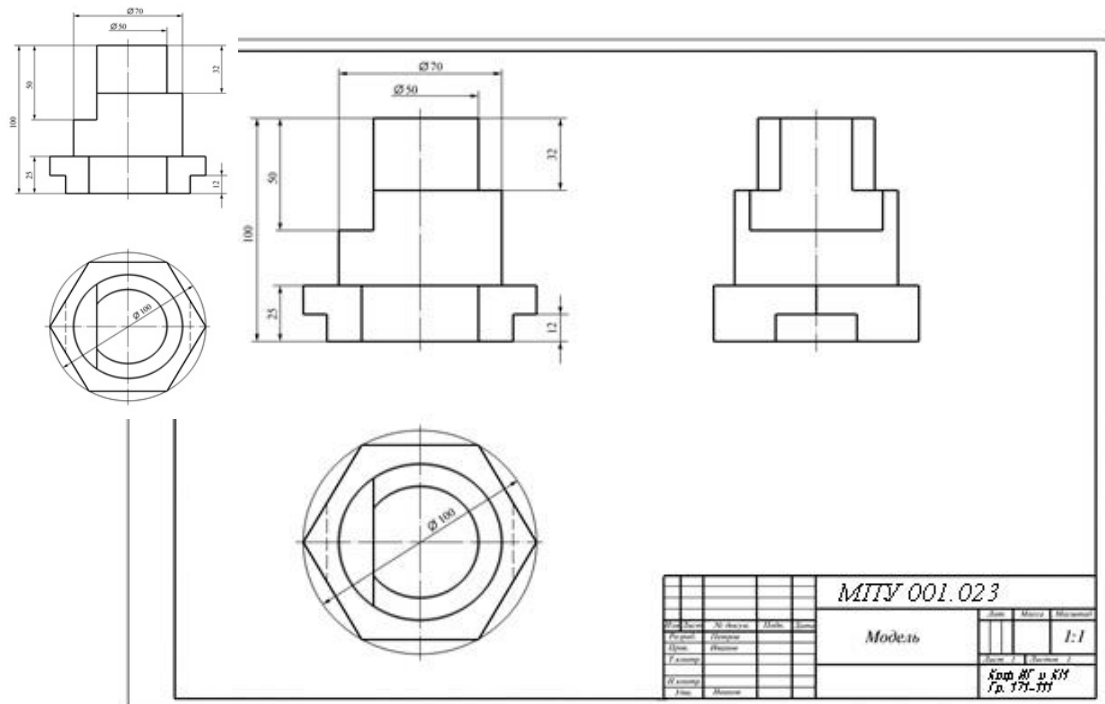


## 2.2. Расчетно-графические работы

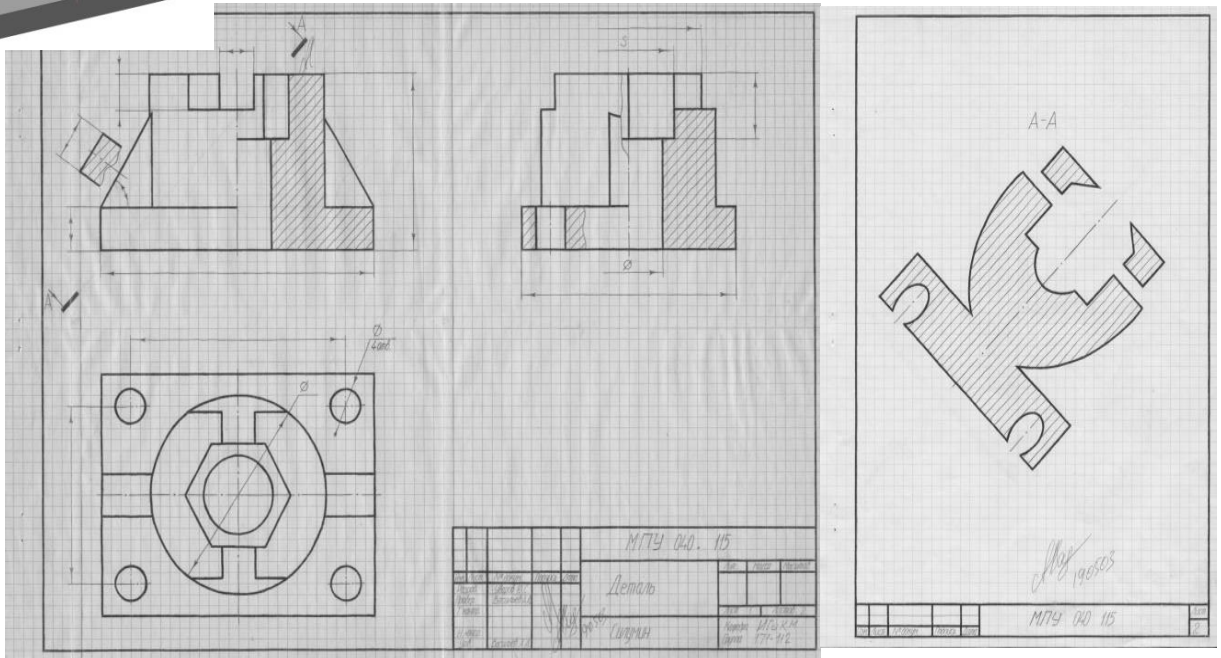
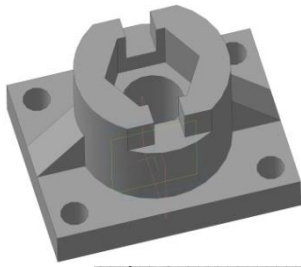
### Работа №4: Построение эскиза модели на 6-ть видов



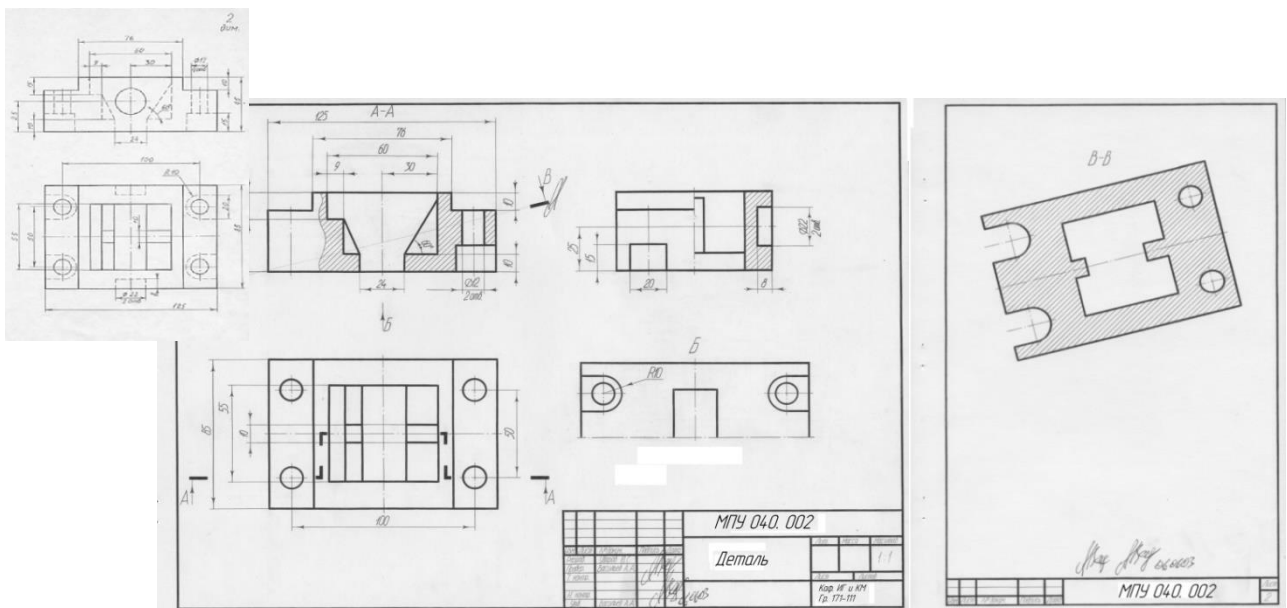
### Работа №5: По 2-м видам построить третий



**Работа №6: Выполнить эскизы детали с разрезами (три модели)  
Натуральный вид фигуры сечения**



**Работа №7а: Построение 3<sup>ей</sup> проекции по 2<sup>м</sup> заданным с разрезами.  
Натуральный вид фигуры сечения**





10. Как получают основные виды, как они называются и располагаются на чертеже?
11. В каком случае на чертеже наносится название вида? Что означает знак «о», какова его форма, размеры и в каком случае и как он наносится?
12. Какое изображение называют сечением и для чего его применяют? Какими линиями обводят вынесенные и наложенные сечения?
13. Какое изображение называют разрезом? Для чего применяют разрезы?
14. Чем отличается разрез от сечения? Какие разрезы называют сложными?
15. В каких случаях используют выносные элементы? Как оформляют изображение выносного элемента?
16. Как указывается масштаб, в котором выполнен выносной элемент? Может ли выносной элемент содержать подробности, не указанные на основном изображении изделия, и отличаться от него по содержанию?
17. Как изображаются симметричные фигуры? В каких случаях допускается соединять половину вида и половину разреза и как выполняются эти изображения?
18. Изображение сплошных валов, винтов, заклёпок. Изображение разрезов рёбер жесткости или тонких стенок.
19. Что такое выкатывание отверстия в секущую плоскость и как оно оформляется при выполнении разреза?
20. Изображение деталей с разрывом. Наложённая проекция.
21. Как проводятся выносные линии при нанесении размера прямолинейного отрезка и размерная линия по отношению к выносным линиям?
22. Какие формы стрелок, используются на концах размерной линии и примерное соотношение её элементов?
23. В каком случае стрелки на размерной линии наносятся только с одной стороны, а размерная линия проводится за ось изображения?
24. Как проводят выносные и размерные линии при нанесении размера угла?
25. Как располагают размерные числа по отношению к размерным линиям? Допускается ли пересечение размерных чисел и стрелок размерных линий какими-либо линиями чертежа?
26. В каких случаях линейные и угловые размеры наносятся на полке линии-выноске?
27. В каких единицах указывают линейные размеры на чертежах, и в каком случае эти единицы обозначаются на чертеже?
28. В каких единицах указывают угловые размеры и проставляют ли эти единицы у размерных чисел?
29. Каковы минимальные расстояния между параллельными размерными линиями и между размерной линией и линией видимого контура?
30. Как рекомендуется располагать размерные числа по отношению к нескольким параллельным или концентрическим размерным линиям? Как следует указывать меньшие и большие размеры по отношению к контуру изображения, чтобы размерные и выносные линии не пересекались?

# Вариант билета для экзамена по разделу «Проекционное черчение»

МИНИСТЕРСТВО НАУКИ И ВЫСШЕГО ОБРАЗОВАНИЯ РОССИЙСКОЙ ФЕДЕРАЦИИ  
ФЕДЕРАЛЬНОЕ ГОСУДАРСТВЕННОЕ АВТОНОМНОЕ ОБРАЗОВАТЕЛЬНОЕ УЧРЕЖДЕНИЕ ВЫСШЕГО  
ОБРАЗОВАНИЯ  
«МОСКОВСКИЙ ПОЛИТЕХНИЧЕСКИЙ УНИВЕРСИТЕТ»  
(МОСКОВСКИЙ ПОЛИТЕХ)

Факультет Базовых компетенций, кафедра «Инженерная графика и компьютерное моделирование»  
Дисциплина «Инженерная графическая информация»  
Образовательная программа **15.03.01 «Машиностроение»**, профиль: «Оборудование и технологии сварочного производства»

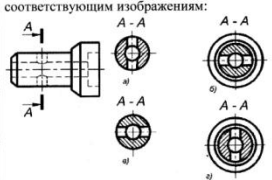
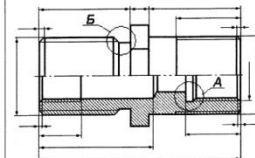
Курс 1, семестр 1

## ЗАЧЕТНЫЙ БИЛЕТ № 14.

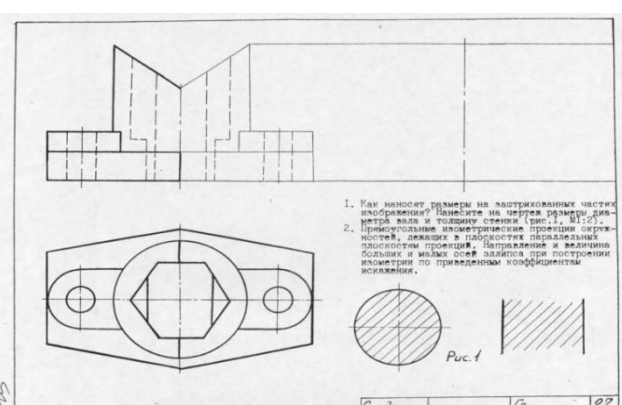
1. Построить третий вид по двум заданным с выполнением фронтального и профильного разрезов детали в задании № .
2. Дать ответы на поставленные в задании вопросы.

Утверждено на заседании кафедры « » 2021 г., протокол № .

Зав. кафедрой \_\_\_\_\_ /В.Н. Тимофеев/

Вариант зачетного билета №14 по Инженерной графике			
Московский Политехнический Университет			
Кафедра:	Инженерная графика и Компьютерное моделирование	Экзаменационная сессия 2016-2017 гг.	
Дисциплина:	Начертательная геометрия и Инженерная графика		
Курс:	1		
	Зав. кафедрой _____		
Дата	Группа	Студент (ФИО)	Зачетная книжка №
Экзаменационное задание №14			
<p>1. Из приведенного ряда размеров – 1189x841, 297x210, 594x420, 148x210, 841x594, 297x420 выберите соответствующие форматы:</p> <p>A1 – A3 – A5 –</p>	<p>2. Сопоставьте формулировки соответствующим изображениям:</p> <div style="text-align: center;">  </div> <p>Правильное изображение разреза – Правильное изображение сечения – Неправильное изображение разреза – Неправильное изображение сечения –</p>	<p>3. Какой из размеров на чертеже «лишний»? Какой пропущен?</p> <div style="text-align: center;">  </div>	
		4. Расшифруйте обозначение резьбы: <b>M20x1 LH</b>	
5. Построить третье изображение по двум заданным с соответствующими разрезами.			

Построить третье изображение по двум заданным с выполнением фронтального и профильного разрезов детали



1. Как наносит размеры на заштригованных частях изображения? Нанесите на чертеж размеры диаметра вала и толщину стенки (рис.1, M1:2).  
2. Двухугольные иometricкие проекции сферических тел в плоскостях параллельных плоскостям проекции. Направлением и величиной болтика и шпала осей записана при построении изображения по приведенным коэффициентам искажения.

Рис.1

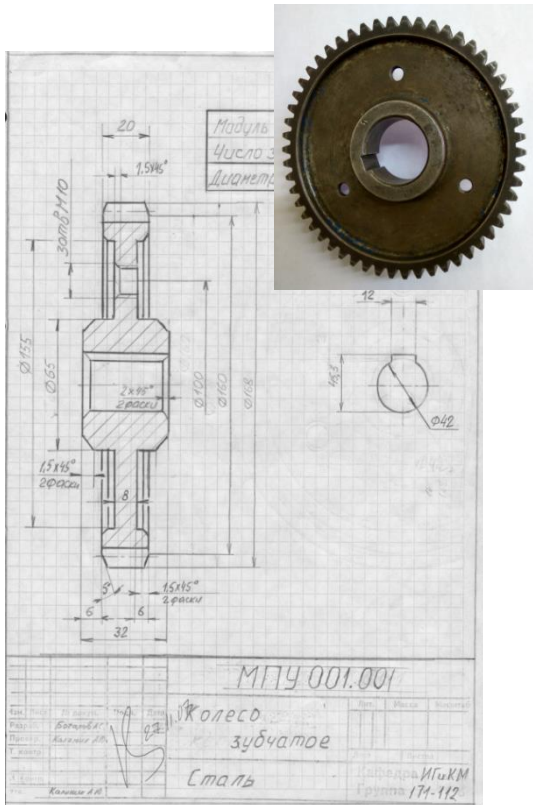
Степень \_\_\_\_\_ /В \_\_\_\_\_ 27



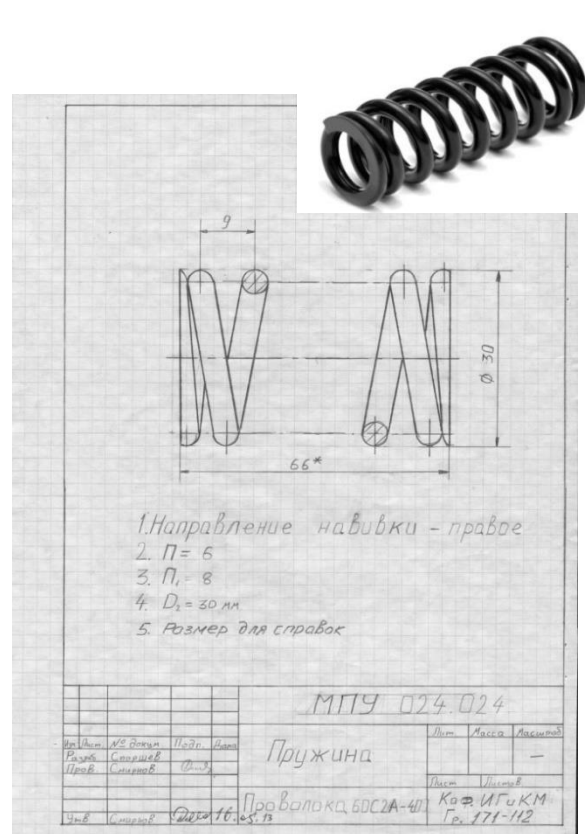




– Эскиз шестерни

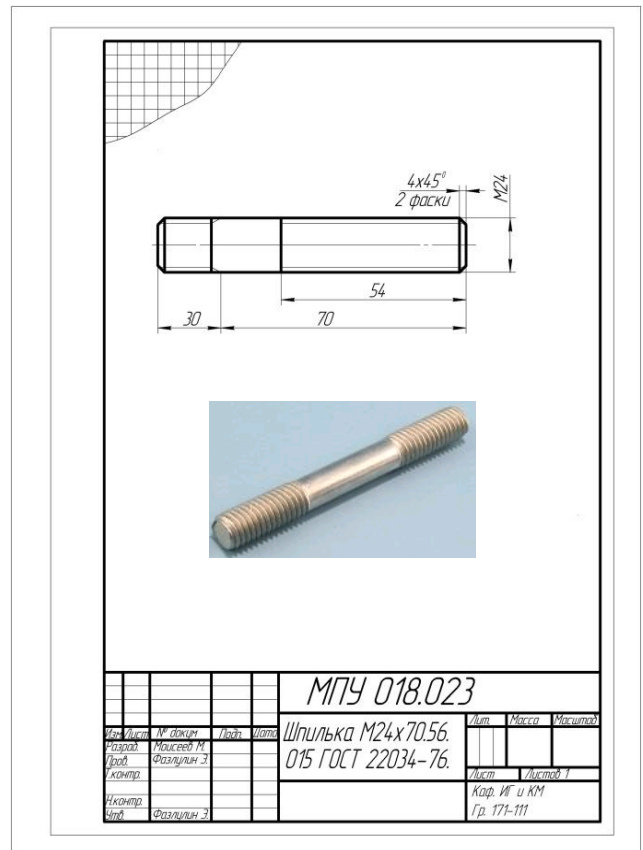
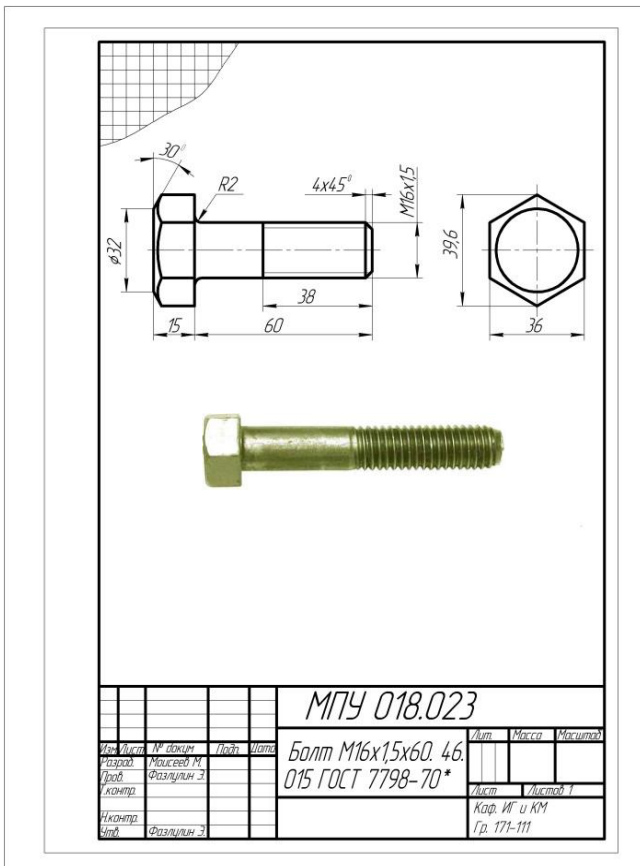


– Эскиз пружины

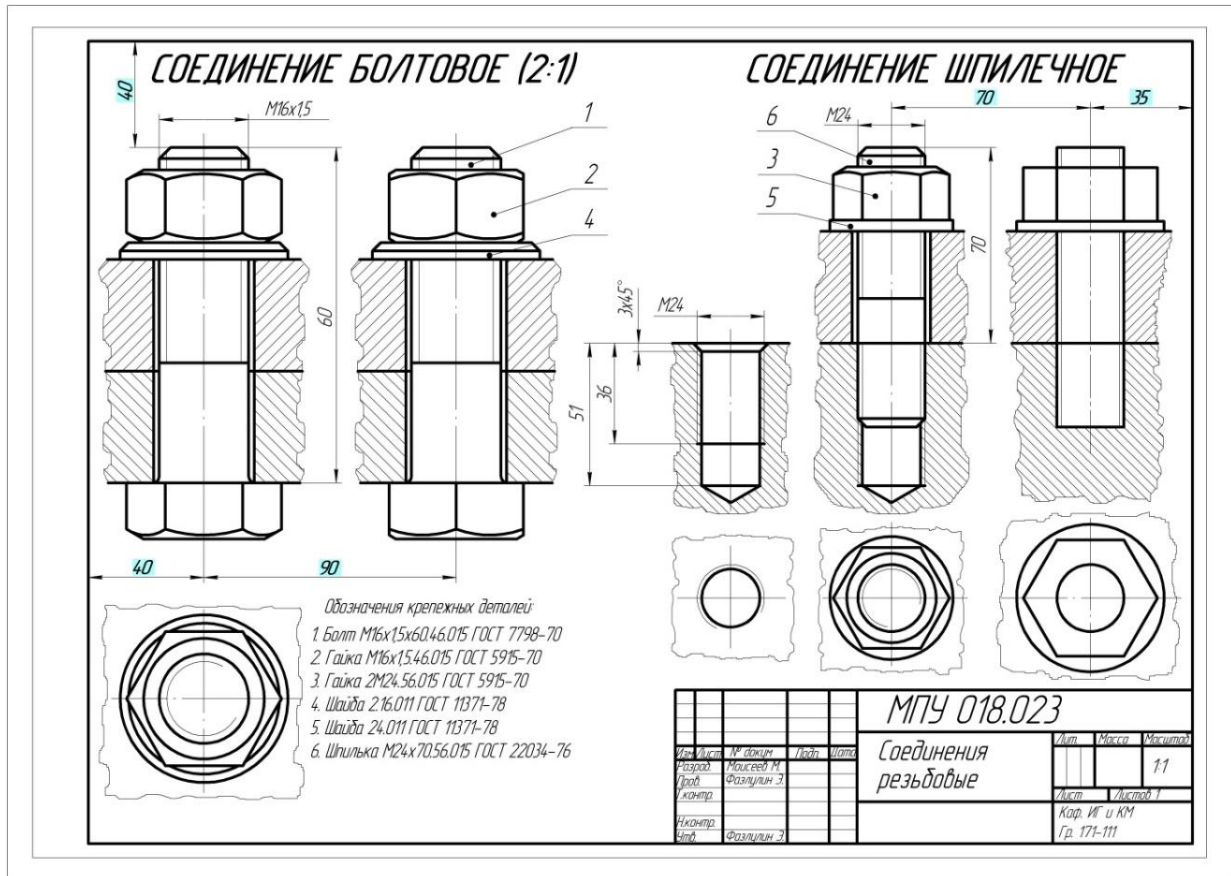


**Болтовое и шпильчатое соединение**

**Работа №9:**– Эскизы: по натурным образцам болта и шпильки выполнить эскизы



**Работа №10:**- По эскизам выполнить сборочную единицу болтового и шпилечного соединения



### Вопросы для подготовки к экзамену по разделу «Инженерная графика» (Машиностроительное черчение)

#### Нанесение размеров

1. Нанесение размеров, определяющих расположение отверстий (полярные координаты).
2. Нанесение размеров, определяющих расположение отверстий (прямоугольные координаты).
3. Нанесение размера изделия, изображённого с разрывом.
4. Нанесение размеров толщины или длины детали, изображённой в одной проекции.
5. Нанесение диаметра или радиуса сферы.
6. Нанесение размера квадрата.
7. Нанесение надписей неуказанных на чертеже радиусов скруглений и уклонов.
8. Нанесение размеров проточки.
9. Нанесение размеров лыски или паза.
10. Нанесение размеров шпоночного паза на валу.

11. Нанесение размеров шпоночного паза в отверстии.
12. Нанесение размеров канавки для выхода шлифовального круга.
13. Изображение прямоугольных (эвольвентных) шлиц и их обозначение на чертеже.
14. Нанесение размеров отверстий под винты с потайной головкой.
15. Нанесение размеров отверстий под винты с цилиндрической головкой.
16. Изображение и нанесение размеров глухого отверстия с резьбой.
- 17.

#### *Чертежи деталей*

18. Чертёж зубчатого колеса (рейки, червяка и т.п.).
19. Чертёж литой (штампованной) детали с последующей механической обработкой части поверхности.
20. Чертёж детали, изготовленной листовой штамповкой.
21. Чертёж пружины.
- 22.

#### *Изображение соединений деталей*

23. Шпоночное соединение.
24. Шлицевое соединение.
25. Резьбовое соединение (болтовое, шпилечное, винтовое) действительное.
26. Резьбовое соединение (болтовое, шпилечное, винтовое) упрощенное.
27. Зубчатое соединение (прямозубое, косозубое, реечное, червячное)
- 28.

#### *Сборочные единицы*

29. Чертёж “малой” сборочной единицы.
30. Условное “снятие” одной или нескольких деталей на сборочном чертеже и его оформление соответствующей записью.
31. Нанесение номеров позиций для группы крепёжных деталей.

**Вариант билета для экзамена по разделу  
«Машиностроительное черчение»**

МИНИСТЕРСТВО НАУКИ И ВЫСШЕГО ОБРАЗОВАНИЯ РФ  
ФЕДЕРАЛЬНОЕ ГОСУДАРСТВЕННОЕ АВТОНОМНОЕ ОБРАЗОВАТЕЛЬНОЕ УЧРЕЖДЕНИЕ ВЫСШЕГО  
ОБРАЗОВАНИЯ  
**«МОСКОВСКИЙ ПОЛИТЕХНИЧЕСКИЙ УНИВЕРСИТЕТ»  
(МОСКОВСКИЙ ПОЛИТЕХ)**

---

Факультет базовых компетенций, кафедра «Инженерная графика и компьютерное моделирование»

Дисциплина: «Инженерная графическая информация»

Образовательная программа **15.03.01 «Машиностроение»**, профиль: «Оборудование и технологии сварочного производства»

Курс 1 , семестр 2

**ЭКЗАМЕНАЦИОННЫЙ БИЛЕТ №**

1. Выполнить эскиз машиностроительной детали (выдает преподаватель)
2. Нанести размерные линии (без размерных чисел), обозначить резьбу, радиусы, диаметры.

Утверждено на заседании кафедры « » 2021 г., протокол № .

Зав. кафедрой \_\_\_\_\_ /В.Н. Тимофеев/

## Перечень комплектов заданий

### 1. Комплект заданий по разделу «Начертательная геометрия»:

#### 1.1. Контрольные работы

Тема: Позиционные задачи, Вариант 1...30

#### 1.2. Расчетно-графические работы

Тема: «Позиционные задачи», вариант 1...30

Тема: «Пересечение многогранников», Вариант 1...30

Тема: «Пересечение криволинейных поверхностей», Вариант 1...90

### 2. Комплект заданий по разделу «Инженерная графика»

#### 2.1. Проекционное черчение

##### 2.1.1 Контрольные работы

Тема: По двум видам построить третий вид, вариант 1...30

##### 2.1.2 Расчетно-графические работы

Тема: Виды – «Построение эскиза модели на 6-ть видов», вариант 1...30

Тема: Виды – «По 2-м видам построить третий», вариант 1...30

Тема: Разрезы – «Построение эскиза модели на разрезы», вариант 1...90

Тема: Разрезы – «Построение 3<sup>ей</sup> проекции по 2<sup>м</sup> заданным с разрезами», вариант 1...30

Тема: Разрезы – «Построение 3<sup>ей</sup> проекции по 2<sup>м</sup> заданным с разрезами. НВ фигуры сечения», вариант 1...30

#### 2.2. Машиностроительное черчение

##### 2.2.1 Контрольные работы

##### 2.2.2 Расчетно-графические работы

Тема: «Болтовое и шпилечное соединение», вариант 1...30

Тема: «Эскизы основных машиностроительных деталей: вал, шестерня, пружина», вариант 1...60