

Документ подписан простой электронной подписью  
Информация о владельце:  
ФИО: Максимов Алексей Борисович  
Должность: директор департамента по образовательной политике  
Дата подписания: 07.11.2023 11:44:19  
Уникальный программный ключ:  
8db180d1a3f02ac9e08521a5672742775c18b1d6

**МИНИСТЕРСТВО ОБРАЗОВАНИЯ И НАУКИ  
РОССИЙСКОЙ ФЕДЕРАЦИИ**

**Федеральное государственное бюджетное образовательное учреждение  
высшего образования  
Московский политехнический университет**

  
УТВЕРЖДАЮ  
Декан транспортного факультета  
П. Итурралде/  
« 29 » 05 2020 г.

**Рабочая программа дисциплины  
Эргономика и регламентирующие нормы**

Направление подготовки

**54.03.01 Дизайн**

Профиль подготовки (образовательная программа)

**«Промышленный дизайн»**

Квалификация (степень) выпускника

**бакалавр**

Форма обучения

**Очно-заочная**

Москва 2020

Программа составлена в соответствии с Федеральным государственным образовательным стандартом высшего образования по направлению подготовки бакалавров **54.03.01 - Дизайн**

**Программу составил:**

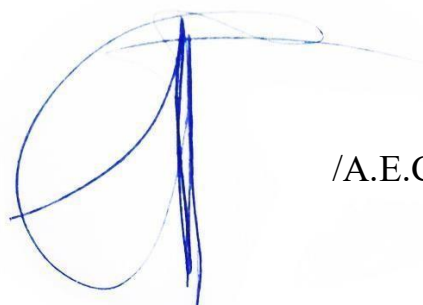
Доцент



Пирязев М.В.

Программа утверждена на заседании кафедры «Дизайн»  
«27» января 2020 г., протокол № 10

Заведующий кафедрой «Дизайн»



/А.Е.Сорокин/

### 1. Цели освоения дисциплины.

К **основным целям** освоения дисциплины «Эргономика и регламентирующие нормы» следует отнести:

- ознакомление студентов с основными существующими международными стандартами, правилами и ГОСТами;
- подготовка студентов к деятельности в соответствии с квалификационной характеристикой бакалавра по специальности «Дизайн».

К **основным задачам** освоения дисциплины «Эргономика и регламентирующие нормы» следует отнести:

- применение эргономики и регламентирующих норм при проектировании транспортных средств.
- умение выполнять компоновочные чертежи с использованием современного программного обеспечения
- умение выполнять эргономический анализ
- умение проектировать современные интерфейсы в рамках системы человек – машина.

### 2. Место дисциплины в структуре ООП бакалавриата.

Дисциплина «Эргономика и регламентирующие нормы» относится к числу профессиональных учебных дисциплин вариативной части базового цикла (Б1.2.11) основной образовательной программы бакалавриата.

«Эргономика и регламентирующие нормы» взаимосвязана логически и содержательно-методически со следующими дисциплинами и практиками ООП:

*В вариативной части базового цикла (Б1.2.11):*

- Проектирование
- Основы теории и конструкции автомобиля.

### 3. Перечень планируемых результатов обучения по дисциплине (модулю), соотнесенные с планируемыми результатами освоения образовательной программы.

В результате освоения дисциплины (модуля) у обучающихся формируются следующие компетенции и должны быть достигнуты следующие результаты обучения как этап формирования соответствующих компетенций:

Код компетенции	В результате освоения образовательной программы обучающийся должен обладать	Перечень планируемых результатов обучения по дисциплине
-----------------	---	---

ПК-5	Способностью конструировать предметы, товары, промышленные образцы, коллекции, комплексы, сооружения, объекты, в том числе для создания доступной среды	<p><b>знать:</b></p> <ul style="list-style-type: none"> <li>• теоретические и практические подходы к созданию эргономически выверенных промышленных изделий</li> </ul> <p><b>уметь:</b></p> <ul style="list-style-type: none"> <li>• в зависимости от типа разрабатываемого транспортного средства, создать компоновочную схему с учетом анализа его характерных особенностей и технологий его производства</li> </ul> <p><b>владеть:</b></p> <ul style="list-style-type: none"> <li>• методами комплексных решений сложных эргономических и компоновочных задач</li> </ul>
------	---	---

#### 4. Структура и содержание дисциплины.

Общая трудоемкость дисциплины составляет **4** зачетных единицы, т.е. **144** академических часа (из них 72 часа – самостоятельная работа студентов).

Разделы дисциплины «Эргономика и регламентирующие нормы» изучаются на третьем курсе.

**Седьмой семестр:** лекции – 1 ак. часа в неделю (18 часов) , форма контроля – экзамен.

1 ак. Час – лабораторная работа (18 часов), 2 ак. – самостоятельная работа (36 часов), форма контроля – экзамен.

#### Содержание разделов дисциплины.

##### Седьмой семестр

##### Введение

Компоновочное решение как основная фаза в переходе от первоначального замысла к готовому продукту. Раскрытие на практических примерах зависимости компоновочных решений и пропорций проектируемого

объекта. Развитие концепции функционального объекта в рамках транспортного дизайна. Проектирование потребности и новой функции вещи.

Проектирование потребительских свойств и их предметное воплощение в виде компоновочных предложений.

Структура курса, его место и роль в подготовке специалиста, связь с другими дисциплинами.

### **Основные термины и определения.**

*Понятие:*

**Эргономика** (от др.-греч. ἔργον — работа + νόμος — закон) — Научная дисциплина, изучающая взаимодействие человека и других элементов системы, а также сфера деятельности по применению теории, принципов, данных и методов этой науки для обеспечения благополучия человека и оптимизации общей производительности системы.

**Перцентиль** — это сотая доля объёма измеренной совокупности, выраженная в процентах, которой соответствует определённое значение признака.

**Инженёрная психология** — отрасль психологии, исследующая процессы и средства информационного взаимодействия между человеком и машиной, а также техническими средствами автоматизации. Важнейшими составляющими его стали процессы восприятия и переработки оперативной информации, принятия решений в условиях ограниченного времени, роста цены ошибочных действий.

**Антропометрия** — (от греч. Ανθρωπος — человек и μετρέω — мерить) — один из основных методов антропологического исследования, который заключается в измерении тела человека и его частей с целью установления возрастных, половых, расовых и других особенностей физического строения, позволяющий дать количественную характеристику их изменчивости.

**Хиротехника** — (от греческого cheir – рука) дисциплина, изучающая закономерности формообразования рукояток инструмента и органов управления машинами, станками, соответствие их строению руки человека и его трудовым двигат. процессам.

**Сгибание** — (flexio; син. флексия) движение в суставе вокруг его фронтальной оси, приводящее к уменьшению угла между сочленяющимися костями и сегментами конечностей.

**Обзорность** — Величина пространства, которое можно охватить взглядом, обозреть из машины, самолета.

**Хиротехника** — (от греческого cheir – рука) дисциплина, изучающая закономерности формообразования рукояток инструмента и органов управления машинами, станками, соответствие их строению руки человека и его трудовым двигат. процессам.

**Абдукция** — (от англ. abduct — уводить силой, похищать) отведение конечности в сторону, например, отведение мизинца от остальных пальцев.

## **Эргономика**

Эргономика (от греческого *ergon* – «работа», *nomos* – «закон», или «закон работы») – это область знаний, которая комплексно изучает трудовую деятельность человека в системе «человек – техника – среда» с целью обеспечения эффективности, безопасности и комфорта трудовой деятельности. Поэтому исследования эргономики базируются на определении закономерностей психических и физиологических процессов, которые лежат в основе определенных видов трудовой деятельности, изучающие особенности взаимодействия человека с орудием и предметами труда.

Возникновению эргономики способствовали проблемы, связанные с внедрением и эксплуатацией новой техники и технологий в XX в., а именно рост травматизма на производстве, текучесть кадров и т. д., так как научно-технический прогресс начал набирать обороты, и это требовало нового объединения наук при активном привлечении психологии, гигиены и многого другого. Современная эргономика выступает как интегральная наука о трудовой деятельности, которая позволяет повысить трудовую эффективность путем оптимизации условий труда и всех процессов, с ним связанных. Под эффективностью труда в данном случае выступает не только высокая производительность труда, но и положительное влияние на личность рабочего, удовлетворенность своим трудом. Данные, полученные с помощью эргономики, используются при разработке рекомендаций в системе научной организации труда. Эргономика решает задачи оптимизации трудовой деятельности, способствует охране труда, обеспечивая его гигиену и безопасность труда. И если гигиена труда в эргономике организуется на основе требований физиологии и медицины, то эргономический аспект безопасности труда решается, главным образом, при непосредственном вмешательстве психологии.

Нужно отметить, что эргономика занимается не только усовершенствованием условий труда при существующей технике, но и разработкой рекомендаций по проектированию новой техники и новой организации труда с позиций требований этой науки. Исходя из психологических, гигиенических и прочих условий труда, она вырабатывает соответствующие требования к технике, в том числе и к техническим средствам безопасности труда. Современная эргономика исследует не только усовершенствование условий труда при существующей технической оснащенности, но и разработку рекомендаций новой организации труда с позиций требований этой науки. Предметом эргономики является изучение системы человек – машина – среда и ее действие. Эргономика рассматривает распределение труда между человеком и машиной, следит за соблюдением безопасности труда при взаимодействии с механизмами, анализирует и распределяет обязанности операторов, разрабатывает дизайн рабочих мест с учетом антропометрических данных, в том числе и для лиц с ограниченными трудовыми возможностями. Эргономика основывается на психологии,

социологии, физиологии и медицине, гигиене труда, общей теории систем, теорий управления и организации труда, охране труда, некоторых технических науках и технической эстетике. Методологической базой эргономики является теория систем, которая позволяет получить всестороннее представление о производственном процессе и предлагает пути его совершенствования, что включает учет склонностей, характера каждого работника, удовлетворенности трудом, что, несомненно, отражается на эффективности и качестве труда.

### **Цели и задачи эргономики.**

Целью эргономики является изучение закономерностей трудовых процессов, роли человеческих факторов в трудовой деятельности и повышение эффективности производства при соблюдении условий безопасности труда. Кроме того, эргономика включает изучение конфликтных ситуаций, стрессов на рабочем месте, утомления и нагрузки с учетом индивидуальных особенностей работника. Особое внимание эргономика уделяет процессу отбора, обучения и переобучения специалистов. Создание информационной базы, коммуникаций, дизайна рабочего места непосредственно отражается на производственном процессе и отношениях. Выработка единых стандартов и критериев трудовой деятельности для каждой профессии в подобных условиях имеет важное значение для безопасности, минимизации аварийных ситуаций и оптимизации условий труда. В основе вышеперечисленных целей можно сформулировать несколько основных теоретических задач:

- разработка специфических категорий эргономики, которые отражают специфику предмета, содержания и методов;
- поиск и описание связи между трудом человека и эргономическими параметрами технических систем и внешней средой;
- разработка теоретических основ проектирования деятельности человека-оператора с учетом особенностей технических систем;
- исследование закономерностей взаимодействия человека и технических систем и др.

### **Физиологические, социологические, экономические, психологические, антропологические, технологические, гигиенические факторы влияющие на эргономику.**

Эргономика как научная дисциплина базируется на синтезе достижений наук о человеке, обществе, технических и естественных наук и в рамках междисциплинарных исследований согласовывает и увязывает друг с другом их данные, достигая в эргономических рекомендациях слияния

человеческого и технического аспектов. Эргономические исследования осуществляет коллектив специалистов: психологов, физиологов, гигиенистов, архитекторов, дизайнеров, инженеров и т.д.

Эргономический подход к решению задачи оптимизации жизнедеятельности человека определяется комплексом факторов. Главные из них, обусловленные индивидуальными особенностями человека, приведены ниже.

Социально-психологические факторы предполагают соответствие конструкции машины (оборудования, оснащения) и организации рабочих мест характеру и степени группового взаимодействия, а также устанавливают характер межличностных отношений, зависящий от содержания совместной деятельности по управлению объектом.

Антропометрические факторы обуславливают соответствие структуры, размеров оборудования, оснащения и их элементов структуре, форме, размерам и массе человеческого тела, соответствие характера форм изделий анатомической пластике человеческого тела.

Психологические факторы определяют соответствие оборудования, технологических процессов и среды возможностям и особенностям восприятия, памяти, мышления, психомоторики закрепленных и вновь формируемых навыков работающего человека.

Психофизиологические факторы обуславливают соответствие оборудования зрительным, слуховым и другим возможностям человека, условиям визуального комфорта и ориентирования в предметной среде.

Физиологические факторы призваны обеспечить соответствие оборудования физиологическим особенностям человека, его силовым, скоростным, биомеханическим и энергетическим возможностям.

Гигиенические (гигиена — греч. *hygieinōs* — приносящий здоровье) факторы определяют требования по освещенности, газовому составу воздушной среды, влажности, температуре, давлению, запыленности, вентилируемости, токсичности, напряженности электромагнитных полей, различным видам излучений, в т.ч. радиации, шуму (звуку), ультразвуку, вибрациям, гравитационной перегрузке и ускорению.

## **Перцентиль и его практическое применение.**

Определение и цифровое значение 95-го мужского перцентиля.

Определение и цифровое значение 50-го мужского перцентиля.

Использование перцентиля в эргономических исследованиях  
Перцентиль – это сотая доля объёма измеренной совокупности, выраженная в процентах, которой соответствует определённое значение признака.

Систему перцентилей используют для определения необходимых границ, минимальных и максимальных значений антропометрических признаков. Антропометрические признаки определяются с учётом возрастных, половых, территориальных и других факторов, так как они существенно от них зависят.



Большая часть антропометрических данных выражается в перцентилях. Для удобства, население делят на 100 категорий – каждый процент – определенные измерения тела, по возрастающей. 95-й перцентиль роста показывает, что только 5% обследуемых имеют больший рост, а 95 % - такой же или ниже.

## **Эргономический и функциональный анализ**

Субъективные и объективные признаки состояния весьма многообразны и их выраженность зависит как от особенностей человека, так и от характера выполняемой работы.

Субъективные признаки.

Появляется чувство нежелания работать, стремление переключиться на более простые формы деятельности и т. п. Для крайних фаз и особенно для переутомления характерно появление мотива ненависти к работе, иногда с переориентацией объекта ненависти или на орудие труда или на окружающих членов коллектива.

По мере продолжения работы, даже при наличии фазы компенсации, и особенно при последующих фазах, как правило, возникает чувство усталости. Появляются боли, чувство онемения в конечностях, мышцах шеи, шум в голове, давление в висках, возникает головная боль и ряд зрительных нарушений. При выраженных явлениях утомления возникают, ощущения перебоев в сердце, нехватки воздуха.

Объективные признаки состояния. При любом виде утомления детальное исследование может выявить изменение в характере функционирования любой системы организма, начиная от сердечно-сосудистой, двигательной и центральной нервной системы и кончая такими, казалось бы, не связанными с непосредственной работой системами, как пищеварительная и выделительная. Такое многообразие изменений отражает закономерности функционирования организма как единого целого и включает непосредственные реакции обеспечения функциональной нагрузки, компенсаторные реакции, комбинационные.

Однако все эти изменения не возникают одновременно и не развиваются в одном и том же направлении. Некоторые авторы, фиксируя при утомлении изменение частоты пульса и кровяного давления, указывают, что эти изменения происходят всего лишь у 40—60% обследуемых лиц. Другие авторы отмечают, что у разных лиц эти показатели изменяются в разных направлениях. Динамика этих функций определяется рядом закономерностей, и, лишь обнаружив эти закономерности, мы сможем не только понять ход развития утомления, но и дать правильную оценку состоянию человека и активно воздействовать на развивающееся утомление. Эти закономерности связаны с тем, что изменения возникают в первую очередь в тех органах и системах, которые непосредственно обеспечивают выполнение работы. При физической работе это мышечная система и

двигательный анализатор, при зрительной — зрительный анализатор, при работе телефонистов—слуховой. Одновременно с этим изменения появляются в тех системах, которые обеспечивают функционирование этих основных систем—в дыхательной и сердечнососудистой.

Изменения в других системах, не связанных непосредственно с обеспечением выполнения приемов работы, при утомлении имеют принципиально иной характер и являются либо вторичными, имеющими общий, неспецифический характер, либо имеют регуляторное или компенсаторное значение, т. е. направлены на сбалансирование функционального состояния организма.

Сложные функции деятельности специалиста редко осуществляются при преимущественной нагрузке только какой-либо одной системы органов. Большая нагрузка при любом виде деятельности падает на зрительный и слуховой анализаторы. Изменения этих анализаторов могут возникать и вторично в связи с изменением характера функционирования центральной нервной системы. В свою очередь, изменение состояния анализаторов может повлиять на характер выполнения работы и тем самым ускорить развитие утомления.

Изменение функционального состояния афферентных систем проявляется прежде всего в чувствительности органов чувств. В ранних исследованиях неоднократно отмечались факты снижения тактильной и слуховой чувствительности при умственном утомлении. В ряде работ констатируется снижение различных видов зрительной чувствительности при утомлении. Изучались такие показатели, как острота зрения, чувствительность периферического зрения, время устойчивости ясного видения и цветоразличения. Авторы большинства работ, в которых констатируется снижение чувствительности органов чувств при утомлении, не ставили перед собой задачи нахождения количественных показателей, а лишь отмечали самый факт снижения чувствительности. В отдельных работах можно найти сообщения о том, что чувствительность снижалась до 20—40% по сравнению с исходным уровнем.

Довольно часто измерялась чувствительность глаза при воздействии электрических раздражителей в разных условиях, вызывающих утомление. Снижение чувствительности (изменение порога ощущения света при пропускании электрического тока через глаз) отмечено у школьников после занятий, у радистов после дежурства, у операторов на суммирующих машинах. Снижение чувствительности, согласно данным некоторых из перечисленных исследований, наблюдается в размерах от 15 до 70% исходного уровня.

Широкое применение при оценке умственного утомления нашел такой показатель, как критическая частота слияния мелькающих раздражителей (КЧМ). При этом применялись электрические раздражители глаза (критическая частота слияния фосфена — КЧФ), световые и звуковые раздражители. Величина изменения этих показателей, указанная в некоторых

исследованиях, колеблется в пределах 0,5—10 (для КЧМ и КЧФ) и 10—40 (для звуковых раздражений в секунду).

Наблюдающееся при утомлении уменьшение частоты слияния мельканий означает, что происходит замедление во времени каждого цикла возбуждения, в результате чего каждое следующее возбуждение попадает на след, оставшийся от предыдущего, и интервал между раздражениями не воспринимается.

О скорости возникновения возбуждения свидетельствует такой показатель, как хронаксия. В состоянии утомления наблюдается удлинение адекватной оптической хронаксии, электрической хронаксии Лаза, а также хронаксии мышц.

О скорости прекращения возбуждения, о длительности следа, остающегося после прекращения действия раздражителя, можно судить, в частности, по длительности зрительных последовательных образов. В литературе есть данные также и об увеличении длительности зрительных последовательных образов при утомлении.

Признаки изменения состояния ряда структур центральной нервной системы могут быть обнаружены также в увеличении длительности латентных периодов двигательных реакций на световые и звуковые раздражители. Удлинение латентных периодов отмечено у школьников после занятий, у диспетчеров на железной дороге, у операторов-вычислителей, у телефонисток, у летчиков.

Распространение в последние годы ЭЭГ-методики позволило получить еще ряд показателей утомления: удлинение времени восстановления альфа-ритма после засвета, падение напряжения альфа-ритма, увеличение числа как быстрых, так и медленных волн в ЭЭГ, а также увеличение коэффициента усвоения мозгом мелькающих световых раздражений.

Какие же показатели должны выбираться исследователем при изучении процесса развития утомления в тех системах, которые были признаны при анализе основными для выполнения работы? Для анализа физиологических реакций используются десятки и сотни различных показателей и методик. Конечно, все методики невозможно применить в конкретном случае. Решая этот вопрос, необходимо исходить из двух основных положений.

Первое заключается в том, чтобы выбранный показатель отражал наиболее полно функциональное состояние исследуемой системы, т. е. чтобы он был адекватен той работе, которую должна выполнять эта система. Этот метод не должен быть слишком грубым, способным уловить изменения лишь тогда, когда они будут слишком явно выражены, в противном случае мы рискуем просмотреть, не уловить начальных явлений утомления, не сможем проследить за его динамикой. В то же время избранный метод не должен быть и слишком чувствительным, чтобы не принять небольшие функциональные колебания за явления утомления.

Второе основное положение связано с тем, чтобы любая система весьма многогранна в проявлении своей деятельности, в своих свойствах. При развитии явлений утомления различные свойства системы изменяются

по-разному. Так, исследуя работу зрительного анализатора, можно изучить остроту зрения, контрастную чувствительность абсолютные и дифференциальные пороги световой и цветовой чувствительности, зрачковый рефлекс, аккомодацию, мышечный баланс, частоту слияния световых мельканий и т. п.

Определить наиболее важную сторону деятельности системы не так просто. Исходя из общих положений теории утомления, утомление прежде всего связано с изменением состояния центральной нервной системы. Казалось бы, можно в любом случае исследовать только динамику основных нервных процессов в центральной нервной системе, изучить взаимоотношение возбуждения и торможения в коре и надсегментарных отделах мозга. Однако это не так. Дело в том, что в центральной нервной системе характер такого взаимоотношения чрезвычайно сложен и определяется наличной функциональной мозаикой. Мы можем при одном и том же состоянии утомления получить различные, противоположные по своему значению данные в зависимости от того, как мы исследуем центральную нервную систему. Результаты исследования связаны: а) с сигнальным значением применяемого раздражителя или системы раздражителей; б) с функциональным состоянием той афферентной системы, на которую подается раздражитель; в) с биологическим значением и ролью того органа, по реакции которого мы судим о состоянии центральной нервной системы, и с целым рядом других факторов.

Так, если исследовать для изучения состояния центральной нервной системы совокупность пищевых и оборонительных рефлексов, то при ряде воздействий результаты оказываются противоположными или несовместимыми во времени. Такие же различия наблюдаются, если исследовать центральную нервную систему с помощью индифферентных раздражителей, которым в процессе опыта придается условное значение, и раздражителей, которые, помимо сигнального действия, характеризуются еще и большим непосредственным действием на организм (например, свет и болевой раздражитель).

Если применять систему раздражителей, адресованных к функционально и территориально различным отделам коры головного мозга, то здесь наиболее выраженные изменения возникают в тех отделах, которые функционально связаны с системой, наиболее активно участвующей в осуществлении работы, т. е. в этом случае мы вновь приходим к необходимости выбора наиболее важной функции системы.

Как же выбрать эту систему и ту сторону ее работы, которую необходимо положить в основу изучения процесса утомления? Для этого необходимо прежде всего исходить из психофизиологического анализа того вида деятельности, который мы изучаем.

Следует отметить разнообразие видов деятельности, на основании изучения которых устанавливались перечисленные закономерности. Сюда относится деятельность стенографисток, телефонисток, радистов, диспетчеров, операторов и т. д. Весьма вероятно, что для одних видов

деятельности могут оказаться наиболее значительными одни показатели, для других — другие.

Кроме того, разные виды деятельности отличаются также и по тем требованиям, которые предъявляются к личности работающего, по степени ответственности за качество выполнения работы и связанного с этим нервного напряжения. Можно думать, например, что нервное напряжение диспетчера, от правильности и безошибочности работы которого зависит жизнь людей, больше, чем корректора и телефонистки.

В некоторых видах деятельности, в силу особых условий, могут быть получены даже некоторые противоречащие установленным закономерностям результаты. Так, при изучении утомления у диспетчеров были получены следующие результаты. После дежурства у диспетчеров обнаружено удлинение периода восстановления альфа-периодов двигательных реакций на световые раздражители. Все эти изменения свидетельствуют об утомлении. Наряду с этим у тех же диспетчеров зарегистрировано стойкое повышение слуховой чувствительности. Последний результат как бы противоречит общей тенденции к снижению чувствительности сенсорной сферы коры при утомлении (наличие утомления у исследуемых лиц не вызывало сомнения). Это объясняется спецификой работы диспетчера, которая протекает в очень напряженной обстановке. Напряжение создается ограниченностью времени для принятия ответственных решений, от которых зависит безопасность многих людей. При этом информацию о том, что происходит на участке, диспетчер получает по селектору, т. е. на слух, и свои распоряжения отдает также устно; хронометрически установлено, что на переговоры уходит значительная часть времени дежурства диспетчера. Таким образом, вряд ли следует стремиться к установлению единых для всех видов деятельности критериев утомления. Правильнее устанавливать критерии применительно к каждому виду деятельности, опираясь на точный анализ всех условий этой деятельности.

Диагностика состояний. На основе описанных признаков различных состояний оператора должна быть построена рациональная система их диагностики. Исходя из целей диагностики и контроля состояния (надежности) системы, нормирования работы оператора и параметров обитаемости, регламентации времени отдыха, контроля тренировки и обучения, экспериментальной оценки и испытаний системы в период государственных испытаний и т. д., можно выделить шесть задач, решаемых диагностикой состояния:

1. Определить готовность человека к предстоящей деятельности.
2. Зарегистрировать момент изменения состояния.
3. Найти переход в стадию динамического рассогласования.
4. Определить способность оператора выполнять работу при заданном уровне деятельности.
5. Определить переход оператора в определенное заранее состояние.
6. Сравнить состояние человека до и после выполнения определенной деятельности или действия.

Различие этих задач определяет и уровень решаемой проблемы. На одном уровне задачей является контроль наличного состояния и определение момента перехода его в другое состояние (иногда даже независимо от знака реакции), не диагностируя это новое состояние, т. е. основной задачей здесь является дифференциация изменения от сдвига.

На другом уровне диагностируется переход в иное состояние отрицательного знака при различных заданных уровнях. И, наконец, возможна задача точных определений состояния. Следует подчеркнуть еще раз, что практически важным является не столько возможность зафиксировать то или иное состояние, сколько прогнозировать его появление.

Несомненно, наиболее сложной является проблема поиска критериев, которая до сих пор не решена положительно. Даже в таком вопросе, как диагностика состояний утомления, несмотря на большую предысторию, имеется много различных предложений, методик, по которым разные авторы имеют резко противоположные мнения. Основой диагностики состояния, как это и сделано в определении, является интегральная оценка ряда функций. Какие же правила существуют для выбора изучаемых функций? Следуя разработанной нами схеме, все функции организма условно делятся на две группы — базовые и специфические функции.

Под базовыми понимаются такие функции, которые, даже не участвуя непосредственно в рабочем процессе, обеспечивают уровень изменения специфических рабочих реакций и характеризуют общую направленность регуляторных процессов в организме. В первую очередь это ряд вегетативных функций, некоторые биохимические и даже морфологические показатели, а также ряд электрофизиологических явлений. При некоторых состояниях, например физическом утомлении, сочетание изменений этих функций само по себе может служить достаточным для диагностики, но, как правило, корреляция уровня деятельности с состоянием указанных функций весьма мала. Их состояние более прогностично для определения наличных резервов организма и позволяет предсказывать скорость последующего изменения рабочей деятельности.

Промежуточное место между этими и следующими функциями занимает ряд показателей ЭЭГ, постоянный потенциал и такие общие психологические характеристики, как внимание, бодрствование и др. В одних видах деятельности они имеют специфическое значение, а в других относятся к базовым функциям,

Специфические функции включают все те физиологические и психологические функции и качества, которые непосредственно связаны с данным видом деятельности. Перечень этих функций достаточно четко определяется из анализа алгоритма работы оператора и информационной модели, с которой он работает.

Однако определение такого перечня еще не решает проблему выбора. Дело в том, что функции характеризуются различной устойчивостью, причем динамика одних функций может быть компенсирована динамикой других.

Основываясь на очень устойчивой функции (например, острота зрения), мы рискуем пропустить состояние; опираясь на лабильные, зашумленные функции, можно обнаружить изменение состояния при наличии лишь сдвига (например, КЧСМ).

Поэтому выбор функции из полученного при анализе деятельности перечня определяется не степенью важности, а степенью устойчивости функции. Подытоживая сказанное, можно выделить как самостоятельную проблему определения информативности показателя.

Проблема регистрации функции не является простой даже при современном развитии техники. Она должна удовлетворять по крайней мере трем условиям: на заданном уровне точности определять изменения регистрируемого показателя (сюда относятся вопросы помехоустойчивости, временной задержки, амплитудных и фазовых искажений и т. п.), не отвлекать субъекта от выполнения непосредственной работы и не вызывать непроизвольного изменения функционального состояния.

Наконец, остается одна из ключевых проблем: каким образом извлечь максимум необходимой информации из тех показателей функционального состояния, которые получаются при изучении состояний, т. е. проблема математического аппарата и общих правил поиска и определения признаков, приемов и методов самой диагностики.

## **Техники антропометрических исследований. Профессиографирование.**

ТАИ — измерение тела человека и его частей: головы, шеи, груди, живота, конечностей при помощи специальных инструментов. Измеряются длина и ширина, обхват (окружность) и другие параметры частей тела

В науках о труде сложились два метода получения исходной информации, необходимой для описания трудовой деятельности, или составления профессиограммы. Это методы описательного и инструментального профессиографирования, которые в определенной модификации используются и при изучении деятельности человека с технически сложными потребительскими изделиями. Описательное профессиографирование включает:

- ◆ анализ технической документации и инструкций по использованию техники или технически сложных потребительских изделий;
- ◆ эргономическое изучение техники (систем) или технически сложных потребительских изделий, сопоставление его результатов с нормативными документами по эргономике;
- ◆ наблюдение за ходом рабочего процесса или деятельностью с потребительскими изделиями. С помощью этого метода, дополненного хронометражем — регистрацией изменения во времени характеристик

деятельности, а также видеозаписью всех операций в порядке их следования, можно достаточно подробно описать деятельность человека;

- ◆ опрос — регламентированный, для которого характерны предварительная подготовка единообразных для всех опрашиваемых вопросов и строго заданная их последовательность, и нерегламентированный, предполагающий свободную беседу с опрашиваемым в соответствии лишь с ее общим планом, что требует определенных навыков и даже искусства;
- ◆ самоотчет человека в процессе деятельности;
- ◆ экспертную оценку;
- ◆ количественную оценку эффективности деятельности.

Инструментальное профессиографирование включает:

- ◆ измерение и оценку показателей факторов среды;
- ◆ регистрацию и последующий анализ ошибок. Сбор и анализ данных об ошибочных действиях человека являются одним из важных путей анализа и оценки эргономических характеристик системы "человек-машина" или технически сложных потребительских изделий;
- ◆ объективную регистрацию энергетических затрат и функционального состояния организма человека;
- ◆ объективную регистрацию и измерение трудно различимых (в обычных условиях) составляющих деятельности человека, таких как направление и переключение внимания, оперирование органами управления и др. Для этого используются различные методы: регистрация направления взгляда человека и показаний приборов с последующим наложением траектории взгляда на приборную панель; циклография, или кинорегистрация движений рук; измерение силы сопротивления органов управления; магнитофонная регистрация речевых сообщений. Подобные методы и средства используются непосредственно в процессе деятельности, а регистрируемые параметры соотносятся с хронограммой трудового процесса;
- ◆ объективную регистрацию и измерение показателей физиологических функциональных систем, обеспечивающих процессы обнаружения сигналов, выделения информативных признаков, информационного поиска, оперирования исходными данными для принятия решений, а также исполнительные (двигательные или речевые) действия. К числу таких показателей относится, например, состояние зрительной системы, речевого и двигательного аппаратов. Регистрации подлежат движения глаз наблюдателя,



громкая и внутренняя речь, движения и тремор рук, а также электрическая активность зрительной, речевой и двигательной областей коры головного мозга. Эти показатели регистрируются с помощью довольно сложного электрофизиологического оборудования, результаты требуют трудоемкой математической обработки.

Перечисленные методы профессиографического исследования используются в зависимости от степени сложности изучаемой деятельности и требуемой полноты ее описания. Во многих случаях достаточно метода описательного профессиографирования.

**Систематизация требуемых свойств и нормативных ограничений в виде таблиц или в иной графической форме. Составление перечня норм и правил:**

### **Нормы и правила в оформлении компоновочных чертежей ГОСТ 2.419-68**

Единая система конструкторской документации. Правила выполнения документации при плазовом методе производства.

**Дата введения 01.01.71**

Настоящий стандарт устанавливает правила выполнения чертежей и плазовой книги при плазово-шаблонном, плазово-макетном и плазово-эскизном методах производства с применением фотопроекторного метода разметки.

Стандарт соответствует СТ СЭВ 3215 в части выполнения теоретических чертежей судов (см. приложение 7).

**(Измененная редакция, Изм. № 1).**

## **1. ОБЩИЕ ТРЕБОВАНИЯ**

**1.1.** Под плазовым методом производства понимают такой метод, при котором детали изготавливают на основании сборочных чертежей, шаблонов, макетов, реек, эскизов и чертежей, снимаемых с плаза.

**1.2.** Плазовый метод производства применяют в тех случаях, когда в рабочих чертежах невозможно или нецелесообразно дать все размеры, необходимые для изготовления изделия и его составных частей. При этом недостающие на чертежах размеры снимают с плаза.

**1.3.** При применении плазового метода производства выпускают:

- а) теоретические чертежи с таблицами координат для плаза;
- б) конструктивные чертежи, необходимые для разбивки плаза (для судов);
- в) сборочные чертежи,
- г) плазовую книгу (для судов).

Допускается выпускать чертежи на детали, изготавливаемые из отливок, поковок и методом химической обработки.

Для отдельных видов изделий (кроме летательных аппаратов) допускается выпускать сборочные чертежи с таблицами координат для плаза.

**1.4.** Изделие и его составные части разбивают на плаза по теоретическому чертежу и таблице координат для плаза, а также по конструктивным и сборочным чертежам, необходимым для разбивки плаза.

**1.5.** По данным разбивки изделия и его составных частей на плазе корректируют теоретический чертеж или составляют плазовую книгу. После составления плазовой книги таблицы координат для плаза теряют силу.

**1.6.** Согласование обводов изделия и его составных частей выполняют графическим способом или графоаналитическими способами по специальным методикам, утвержденным в установленном порядке.

## **2. ТРЕБОВАНИЯ К ВЫПОЛНЕНИЮ ТЕОРЕТИЧЕСКИХ ЧЕРТЕЖЕЙ**

**2.1.** Для расположения изделий и его составных частей на теоретическом чертеже применяют пространственную систему координат.

**2.2.** На теоретическом чертеже на трех основных координатных плоскостях геометрическую форму изделия и его составных частей изображают линиями пересечения теоретической поверхности изделия и его составных частей плоскостями, параллельными координатным (приложение 1).

Кроме того, на теоретическом чертеже помещают координатные линии, математические и другие исходные данные, необходимые для построения сечений и получения теоретических обводов изделия.

**2.3.** Основными координатными плоскостями являются три взаимно-перпендикулярные плоскости (приложение 2, черт. 1, 2):

вертикальная продольная плоскость;

вертикальная поперечная плоскость;

горизонтальная плоскость.

**2.3.1.** Вертикальная продольная плоскость (диаметральная плоскость для судов и плоскость симметрии для летательных аппаратов) - плоскость, делящая изделие в продольном направлении на две условно симметричные части.

**2.3.2.** Вертикальная поперечная плоскость - плоскость, перпендикулярная вертикальной продольной плоскости:

а) для фюзеляжа (корпуса) летательных аппаратов - плоскость дистанции 0 (нуль), проходящая, как правило, через крайнюю носовую точку фюзеляжа (корпуса);

б) для судов - плоскость мидель-шпангоута, проходящая посередине длины корпуса судна между носовым и кормовым перпендикулярами.

**2.3.3.** Горизонтальная плоскость:

а) для фюзеляжа (корпуса) летательных аппаратов - плоскость строительной горизонтали, проходящая через ось, условно принятую для данного фюзеляжа (корпуса);

б) для судов - основная плоскость, проходящая через точку пересечения плоскости мидель-шпангоута с килевой линией.

Килевая линия проходит в диаметральной плоскости:

у металлических судов - по внутренней поверхности наружной обшивки (горизонтального киля);

у судов с деревянной обшивкой - на уровне внешней кромки шпунта киля или по внешней поверхности обшивки;

у судов из других материалов, например: железобетона, пластмассы, - по внешней поверхности днища.

Для глиссирующих судов, судов со строительным дифферентом (яхты, рыболовные суда и т.п.), а также в технически обоснованных случаях для пластмассовых судов допускается принимать килевую линию проходящей через нижнюю наружную кромку вертикального киля.

**П р и м е ч а н и е .** Для некоторых составных частей изделия (например, крыльев, оперения и др.) может быть установлена другая система координат.

**2.4.** На теоретическом чертеже изделия проекции имеют следующие наименования:

главный вид (бок) - проекции батоксов, шпангоутов и ватерлиний (горизонталей) на вертикальную продольную плоскость (см. приложение 2);

вид сверху (полуширота) - проекции ватерлиний (горизонталей), батоксов и шпангоутов на горизонтальную плоскость;

поперечные сечения (корпус) - проекции шпангоутов, батоксов и ватерлиний (горизонталей) на вертикальную поперечную плоскость.

**П р и м е ч а н и е .** Для отдельных составных частей изделий (например, крыльев, оперения и др.) допускается давать другие наименования проекций. На поперечных сечениях, а также на виде сверху или главном виде, если необходимо, изображают дополнительные сечения - рыбины.

**2.5.** Главный вид располагают в верхней части теоретического чертежа, под ним - вид сверху, справа от главного вида - поперечные сечения.

**2.6.** Допускается совмещать главный вид и вид сверху, а при наличии цилиндрической вставки поперечные сечения располагают в разрыве средней части главного вида.

**2.7.** Для судов с симметричными относительно миделя оконечностями допускается показывать только одну носовую оконечность, но при этом на поле чертежа необходимо указать, что кормовая оконечность симметрична носовой.

**2.8.** Для некоторых типов судов, в зависимости от особенностей обводов, вид сверху допускается изображать отдельно для отдельных районов, разбитых по высоте судна.

**2.9.** Наименования проекций на теоретическом чертеже не указывают.

**2.10.** На теоретическом чертеже для летательных аппаратов нос изображают слева, а для судов - справа.

**2.11.** На виде сверху ватерлинии (для судов) изображают на левом борту, а горизонтали (для летательных аппаратов) - на правом борту.

**2.12.** На проекции «Поперечные сечения» шпангоуты изображают от носа до миделя справа, а от миделя до кормы (хвоста) - слева от вертикальной продольной плоскости.

**2.13.** Теоретические обводы изделия и его составных частей изображают, как правило, на сетке теоретического чертежа.

Для отдельных составных частей изделия (например, крыльев, оперения и др.) сетку не выполняют.

**2.14.** Сетка теоретического чертежа представляет собой пересечение под прямым углом на всех трех проекциях прямых линий - проекций батоксов, ватерлиний (горизонталей) и шпангоутов.

**2.15.** Построение сетки теоретического чертежа

**2.15.1.** Для летательных аппаратов на расстояниях, кратных 50 мм:

а) длину фюзеляжа самолета делят шпангоутами, параллельными плоскостями дистанции 0 (нуль);

б) высоту фюзеляжа самолета делят горизонталями, параллельными плоскости строительной горизонтали;

в) ширину фюзеляжа самолета делят батоксами, параллельными плоскости симметрии. Нулевой батокс совпадает с плоскостью симметрии.

**2.15.2.** Для судов:

а) длину корпуса судна между носовым и кормовым перпендикулярами делят теоретическими шпангоутами на двадцать равных частей.

Положение носового и кормового перпендикуляров приведено в [ГОСТ 1062](#).

В технически обоснованных случаях для специальных судов допускается несовпадение нулевого и двадцатого шпангоутов соответственно с носовым и кормовым перпендикулярами;

б) корпус судна по высоте делят ватерлиниями, расположенными на равных расстояниях друг от друга. Количество ватерлиний определяется особенностями обводов и высотой борта судна. Нулевая ватерлиния должна совпадать с основной плоскостью;

в) корпус судна по ширине делят батоксами, расположенными на равных расстояниях друг от друга. Количество батоксов определяется особенностями обводов и шириной судна. Нулевой батокс должен совпадать с диаметральной плоскостью.

Корпуса специальных судов допускается делить по ширине неравноотстоящими батоксами.

**(Измененная редакция, [Изм. № 2](#)).**

**2.16.** В местах резкого изменения кривизны теоретических обводов изделия и его составных частей допускается давать дополнительные сечения.

**2.17.** На проекциях теоретического чертежа применяют следующие обозначения.

**2.17.1.** Батоксы обозначают римскими цифрами. Номера батоксов на поперечных сечениях в виде сверху проставляют за габаритными линиями сетки, а на главном виде - над линиями батоксов. Нумерацию батоксов начинают от плоскости симметрии (диаметральной).

**2.17.2.** Ватерлинии (горизонталей) обозначают арабскими цифрами. Номера ватерлиний (горизонталей) на поперечных сечениях и главном виде проставляют за габаритными линиями сетки, а на виде сверху - над линиями

ватерлиний (горизонталей). Нумерацию ватерлиний начинают от основной плоскости (плоскости строительной горизонтали).

*Примечание.* Для судов нумерация ватерлиний ниже основной плоскости должна быть отрицательной.

**2.17.3.** Шпангоуты обозначают арабскими цифрами. Номера шпангоутов проставляют:

- на главном виде - вне обводов изделия и его составных частей;
- на виде сверху - под следом вертикальной продольной плоскости;
- на поперечных сечениях - над линиями шпангоутов.

Нумерация шпангоутов для летательных аппаратов от плоскости дистанции 0 (нуль) в хвост - нарастающая.

Для судов шпангоуты нумеруют от носового перпендикуляра к корме. При этом нулевой шпангоут совпадает с носовым перпендикуляром. Шпангоуты, находящиеся перед носовым перпендикуляром, нумеруют числами со знаком минус. Допускается нумерация от кормового перпендикуляра к носу, в этом случае шпангоуты, расположенные за кормовым перпендикуляром, нумеруют числами со знаком минус.

**(Измененная редакция, Изм. № 2).**

**2.17.4.** Рыбины обозначают заглавными буквами латинского алфавита, начиная от ближайшей к вертикальной продольной плоскости. Обозначения рыбин на проекции «Поперечные сечения» проставляют над следом секущей плоскости, а на главном виде и виде сверху - над линиями рыбин.

**(Измененная редакция, Изм. № 1).**

**2.17.5.** Обозначение батоксов, ватерлиний (горизонталей), шпангоутов и рыбин наносят в носовой и кормовой (хвостовой) оконечностях таким образом, чтобы они не совпадали с пересечением сетки с обводами и не затемняли чертеж.

**2.17.6.** Для судов промежуточные батоксы, ватерлинии (горизонталей) и шпангоуты нумеруют дробными числами.

**2.17.7.** При большой насыщенности чертежей линиями обводов и при недостатке места обозначения проставляют на линиях-выносах.

**2.17.8.** На главном виде и виде сверху теоретического чертежа корпуса судна дают также положение практических шпангоутов, нумерацию которых располагают на основной и диаметральной плоскостях или помещают на отдельной линии под основной плоскостью.

Номера надписывают шрифтом, на один номер меньшим шрифтом, применяемого для теоретических шпангоутов.

**2.18.** Толщины линий на подлиннике теоретического чертежа должны быть: для сетки - 0,2 мм; для обвода - 0,3 мм.

**2.19.** В зависимости от сложности, величины изделий и их составных частей приняты следующие масштабы теоретических чертежей: 1:2, 1:5, 1:10, 1:20, 1:25, 1:50, 1:100, 1:200.

В технически обоснованных случаях допускается изделие и его составные части изображать по длине в одном масштабе, а по ширине и высоте - в другом, что оговаривают на чертеже.

**2.20.** На поле теоретического чертежа указывают основные данные изделия. Таблицу координат помещают на поле теоретического чертежа или для судов выпускают отдельным документом (приложение **3**, черт. **1**).

Примеры выполнения теоретических чертежей приведены в приложении **2** (черт. **3** - **5**) (см. вкладку).

### **3. ТРЕБОВАНИЯ К ВЫПОЛНЕНИЮ СБОРОЧНЫХ ЧЕРТЕЖЕЙ И ЧЕРТЕЖЕЙ ДЕТАЛЕЙ**

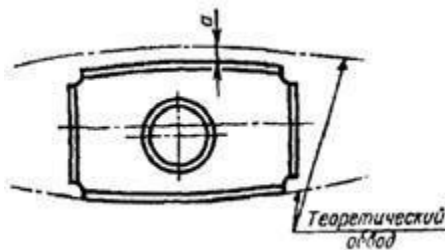
**3.1.** При плазовом методе производства рабочие чертежи на детали, изготавливаемые из листового или профилированного материала методом раскроя, гибки или вытяжки, как правило, не выпускают. Необходимые данные для изготовления этих деталей дают на сборочных чертежах или берут с плаза (приложение **4**).

**3.2.** Совокупность размеров деталей, задаваемых в сборочных чертежах, и размеров, снимаемых с плаза, должна обеспечивать возможность изготовления деталей.

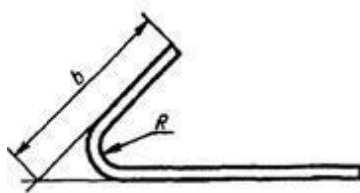
**3.3.** На сборочных чертежах наносят необходимые теоретические линии основных координатных плоскостей и условные линии, параллельные основным координатным плоскостям.

Если теоретические линии основных координатных плоскостей находятся за полем чертежа или за габаритами данной конструкции, то на чертеже указывают, что за теоретическую линию одной из основных координатных плоскостей принята условная линия, параллельная основной координатной плоскости, и обозначают ее: Условная ДП; Условная ПС и т.д. (приложение **5**).

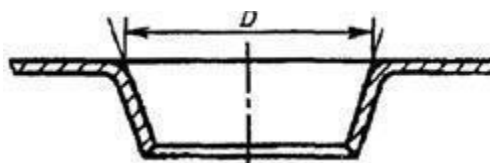
**3.4.** При полном или частичном совпадении контура детали с линией теоретической поверхности размеры, определяющие этот участок контура детали, не указывают, а вместо них указывают теоретический обвод. Для контура, расположенного эквидистантно (равноудаленно) по отношению к теоретическому, указывают размер удаления  $a$  (черт. **1**).



**Черт. 1**



**Черт. 2**



**Черт. 3**

**3.5.** Ширину  $b$  борта детали, как правило, указывают от линии пересечения внешних поверхностей, а радиус - внутренний (черт. 2).

**3.6.** Размеры диаметром отбортованных отверстий облегчения (ненормализованных) указывают по линии пересечения внешних поверхностей (черт. 3).

**3.7.** Размеры, указанные на теоретических чертежах, на рабочих чертежах не повторяют, а, при необходимости, дают ссылки на теоретический чертеж.

**3.8.** При плазовом методе производства на сборочных чертежах дополнительно указывают:

виды, разрезы, сечения, которые позволяют определить размеры, и обводы элементов входящих деталей;

размеры, определяющие положение элементов входящих деталей, обводы которых берутся с плаза;

термообработку, покрытия и другие технические требования.

**3.9.** Теоретические поверхности выполняют штрих-пунктирными тонкими линиями.

#### **4. ТРЕБОВАНИЯ К ВЫПОЛНЕНИЮ ПЛАЗОВОЙ КНИГИ**

**4.1.** Плазовая книга является документом, содержащим данные, характеризующие обводы судна и его составных частей.

**4.2.** Плазовую книгу составляют по данным плаза завода, строящего головное судно.

При постройке судов по одному и тому же проекту на нескольких заводах одновременно на каждом заводе составляют свою плазовую книгу.

**4.3.** В плазовой книге приводят таблицы, эскизы, схемы и дают необходимые координаты для построения судна и его составных частей на плазе.

**4.4.** Плазовую книгу составляют в трех частях.

**4.4.1.** В первую часть «Теоретические обводы корпуса судна, положение палуб и платформ» включают:

главные размерения судна;

расстояние между практическими шпангоутами (шпация) и положение мидель-шпангоута;

сетку теоретического чертежа для разбивки корпуса судна с указанием положения ватерлиний и батоксов;

построение палуб и платформ;

построение погниби палуб;

таблицы координат полуширот по ватерлиниям от диаметральной плоскости, высот по батоксам от основной плоскости и рыбин (при необходимости), наружных обводов по практическим шпангоутам (приложение **3**, черт. **2**, **3**);

построение носовой и кормовой оконечностей.

**4.4.2.** Во вторую часть «Положение внутренних конструкций и выступающих частей корпуса судна» включают:

схемы и таблицы координат положения второго дна, а также построения днищевых и бортовых стрингеров (приложение **3**, черт. **4**);

положение линии вала и построение выкружек валов;

положение и построение выступающих частей корпуса судна;

положение и построение надстроек, ограждений и рубок (при необходимости).

**4.4.3.** В третью часть «Положение пазов и продольных ребер жесткости» включают схемы и таблицы координат положения пазов и продольных ребер жесткости наружной обшивки (при необходимости), а также схемы и таблицы координат и продольных ребер жесткости палуб и второго дна.

*Примечание.* Допускается объединять части плазовой книги и переносить отдельные разделы из одной части в другую.

**4.5.** Плазовую книгу оформляют на листах формата 11 (**ГОСТ 2.301**), включая отдельные листы большего формата.

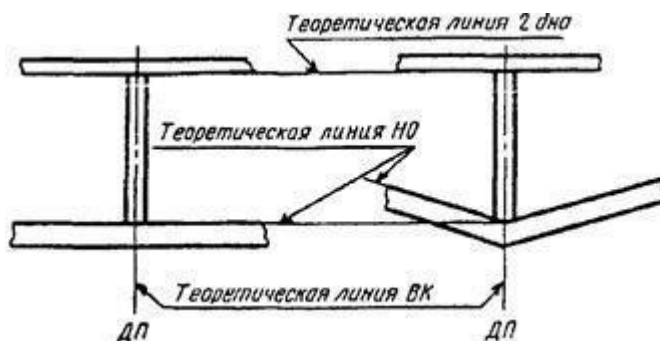
## ПРИЛОЖЕНИЕ 1

### ПОЛОЖЕНИЕ КОНСТРУКТИВНЫХ ЭЛЕМЕНТОВ ОТНОСИТЕЛЬНО ТЕОРЕТИЧЕСКИХ ЛИНИЙ

1. Под теоретической линией понимают условную линию, относительно которой определяют положение конструктивных элементов изделия и его составных частей в принятой системе координатных плоскостей.

2. Положение конструктивных элементов судов относительно теоретических линий показано на черт. **1** - **15**.

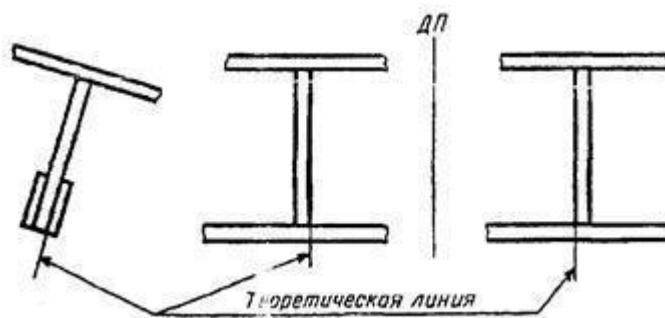
**Вертикальный киль, расположенный в диаметральной плоскости,  
наружная обшивка и настил второго дна**



Черт. 1

Днищевые стрингеры, кильсоны и боковые кили





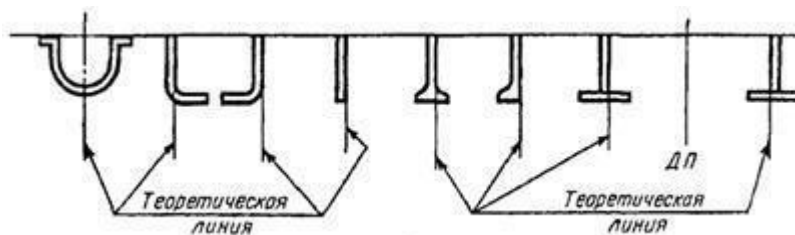
Черт. 2

Флоры



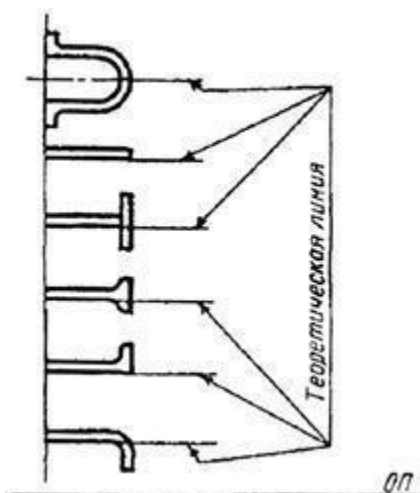
Черт. 3

Продольные ребра жесткости по горизонтальным связям и карлингсы



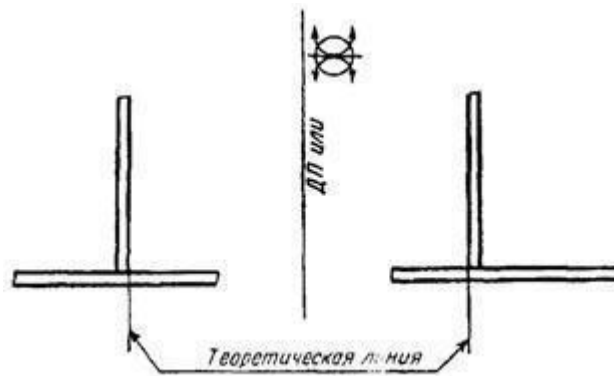
Черт. 4

Продольные ребра жесткости по вертикальным связям и бортовые стрингеры



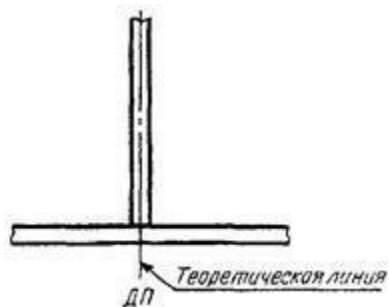
Черт. 5

Переборки, стенки выгородок и рубок



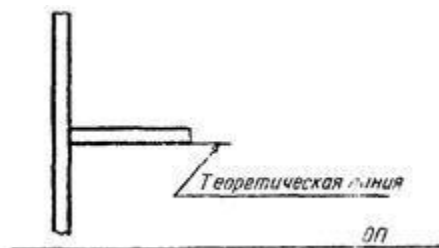
**Черт. 6**

**Переборки, стенки выгородок и рубок, расположенные в диаметральной плоскости**



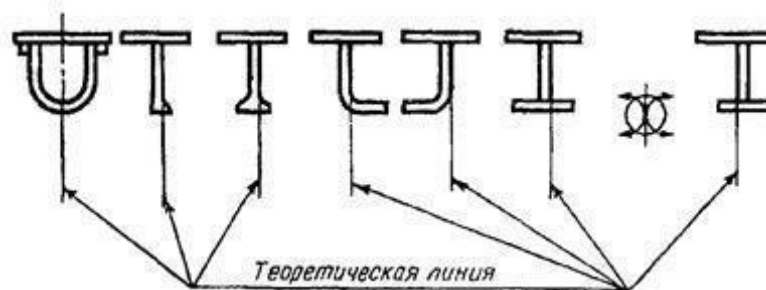
**Черт. 7**

**Палубы и платформы (палубные стрингеры)**



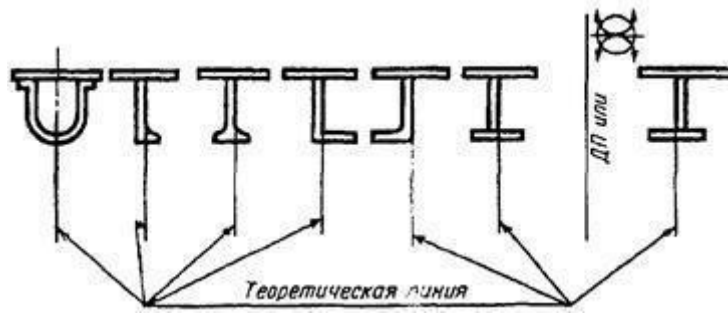
**Черт. 8**

**Бимсы, шпангоуты, рамные бимсы и рамные шпангоуты**



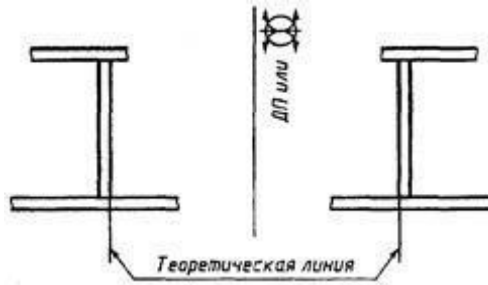
**Черт. 9**

**Стойки переборок**



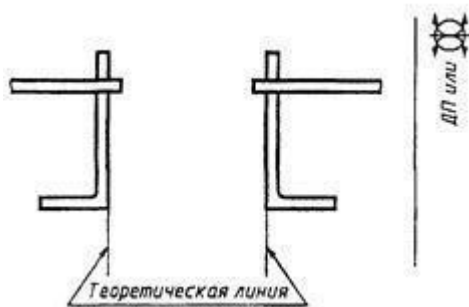
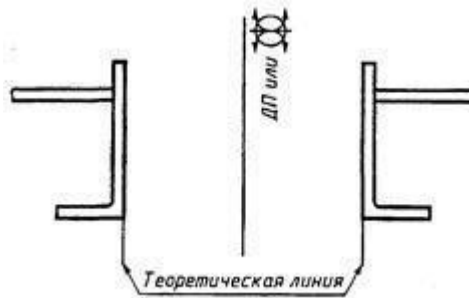
**Черт. 10**

**Фундаментные балки**



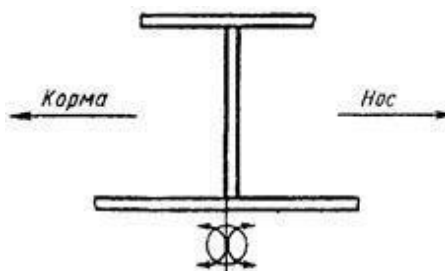
**Черт. 11**

**Комингсы люков, шахты и барабаны**



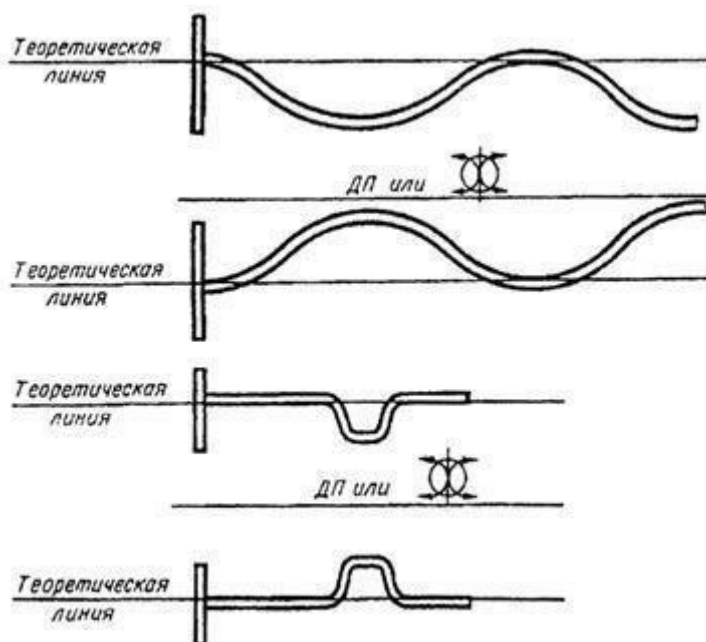
**Черт. 12**

**Положение практического шпангоута при совпадении его с миделем**



### Черт. 13

#### Положение гофрированных переборок



### Черт. 14

3. Для всех элементов конструкций судов теоретическую линию считают проходящей по стороне, ближайшей к диаметральной плоскости, плоскости мидель-шпангоута и основной плоскости, кроме:

шахт, барабанов и комингсов люков, у которых теоретическая линия проходит по внутренней стороне конструкции, при этом толщина комингсов должна совпадать с толщинами подпалубного набора;

закрытых профилей, у которых за теоретическую линию принимают ось профиля;

железобетонных судов, у которых теоретическая линия проходит: для днища и бортов - по наружной поверхности обшивки, для палуб и платформ - по верхней плоскости настилов. Теоретические линии шпангоутов, флор, бимсов, поперечных переборок, ребер жесткости проходят через плоскости симметрии ребра или плиты, а теоретические линии продольных переборок - по стороне плиты, ближайшей к диаметральной плоскости;

пластмассовых судов, у которых теоретическая линия проходит: для днища и бортов - по наружной поверхности обшивки, а для палуб и платформ - по верхней плоскости настилов.

В технически обоснованных случаях для пластмассовых судов допускается применять систему теоретических линий, аналогичную для судов с металлическим корпусом;

деревянных судов, у которых теоретическая линия для днища, бортов и верхней открытой палубы проходит по наружной поверхности.

4. У вертикальных связей, совпадающих с диаметральной плоскостью, теоретическая линия проходит посередине толщины вертикального листа.

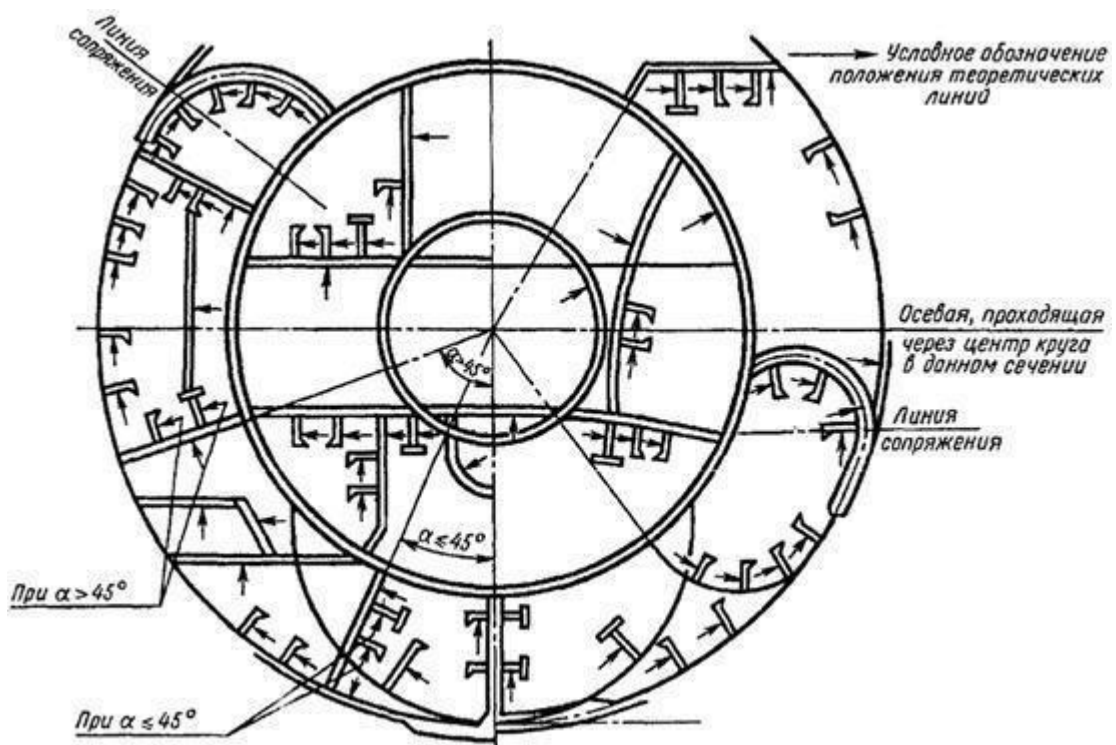
5. При совпадении практического шпангоута с мидель-шпангоутом за теоретическую принимают линию, проходящую с кормовой стороны шпангоута.

6. Теоретические линии обводов летательных аппаратов проходят по наружной поверхности обшивки.

7. Положение теоретических линий осей стрингеров и лонжеронов летательных аппаратов показано на черт. [16](#), [17](#).

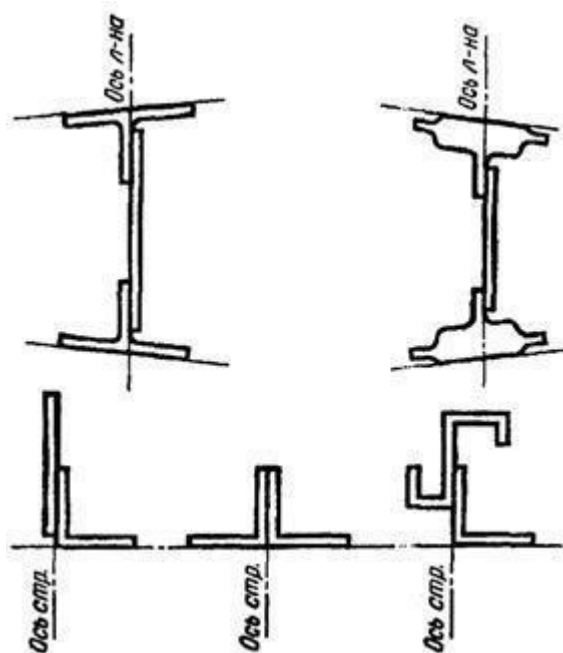
8. Положение конструктивных элементов относительно теоретических линий, не приведенных в настоящем стандарте, должно быть указано на чертежах.

### Положение конструктивных элементов специальных судов относительно теоретических линий

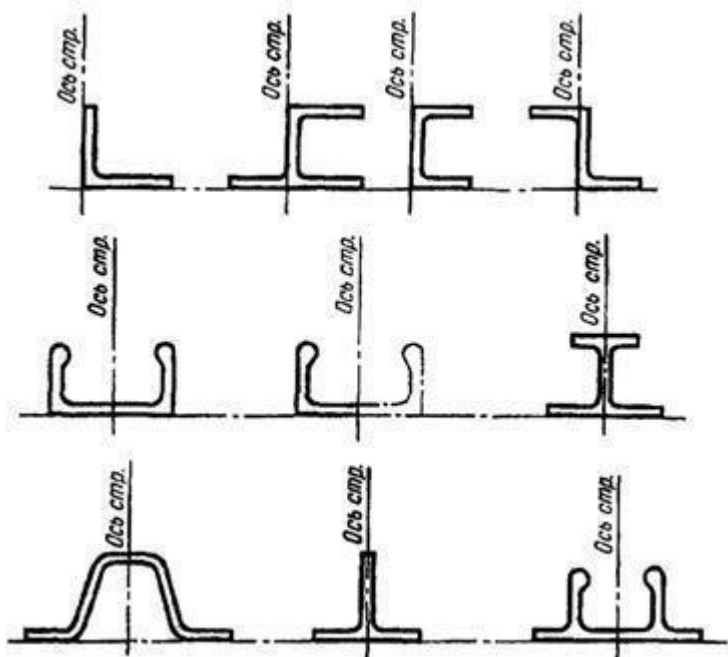


Черт. 15

П р и м е ч а н и е . Положение конструктивных элементов относительно теоретических линий, не предусмотренных настоящим эскизом, должно приниматься по черт. [1](#) - [14](#).



Черт. 16

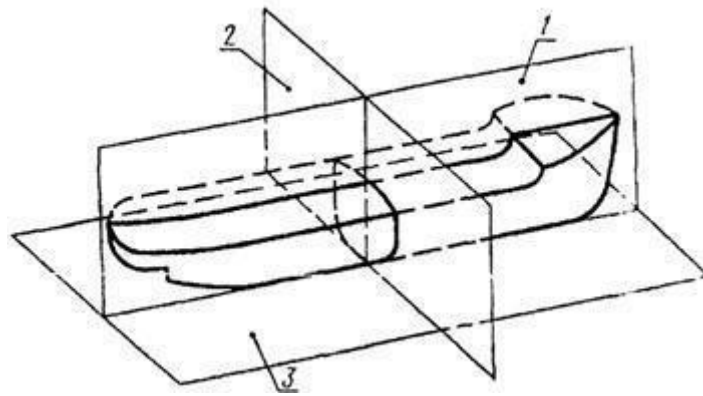


Черт. 17

ПРИЛОЖЕНИЕ 2

**ПРИМЕРЫ ВЫПОЛНЕНИЯ ЧЕРТЕЖЕЙ**

**Расположение основных координатных плоскостей корпуса судна**

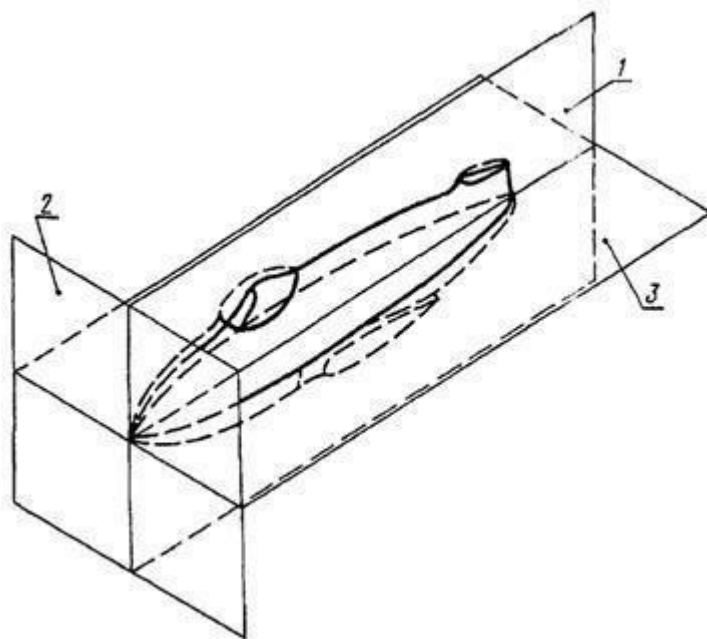


*1* - диаметральной плоскости; *2* - плоскости мидель-шпангоута; *3* - основная плоскость

### Черт. 1

**Примечание.** Приведенные в приложении [2](#) и [4](#) (см. вкладку) чертежи выполнены со степенью полноты, необходимой для иллюстрации изложенных в стандарте правил, и не должны рассматриваться как примеры полного оформления соответствующих чертежей.

### Расположение основных координатных плоскостей фюзеляжа самолета



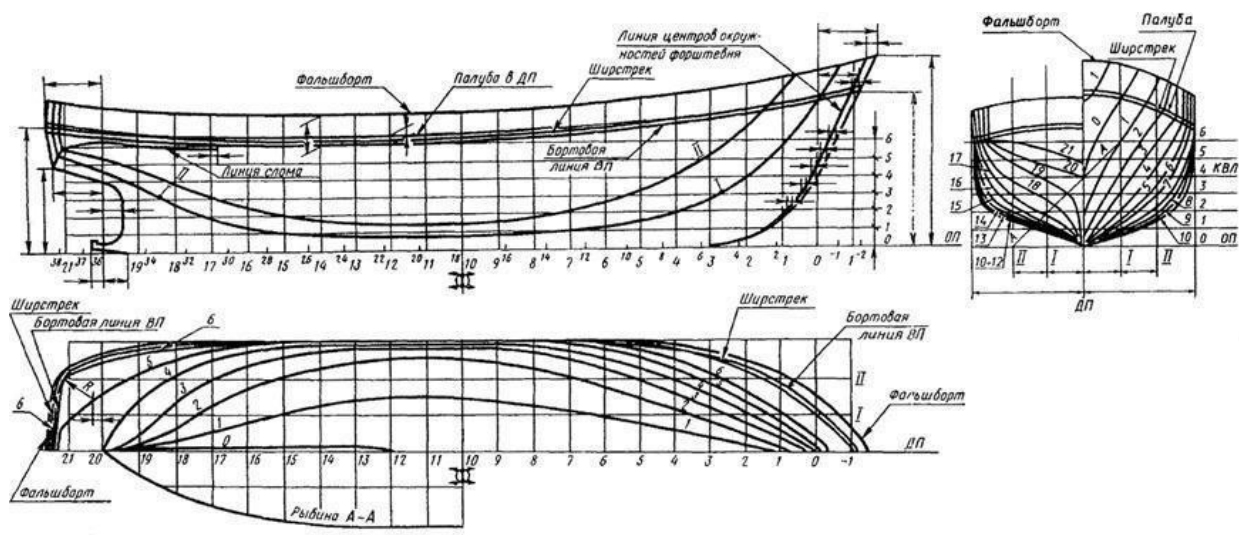
*1* - плоскость симметрии; *2* - плоскость дистанции 0; *3* - плоскость строительной горизонтали.

### Черт. 2

### Пример выполнения теоретического чертежа фюзеляжа самолета







- |                                |                       |         |
|--------------------------------|-----------------------|---------|
|                                | Главные размерения    |         |
|                                | Длина наибольшая ...  |         |
|                                | Длина по КВЛ ...      |         |
|                                | Ширина наибольшая ... |         |
|                                | Ширина по КВЛ ...     |         |
|                                | Осадка по КВЛ ...     |         |
|                                | Высота борта ...      |         |
|                                | Расстояние            | между   |
| теоретическими шпангоутами ... |                       |         |
|                                | Расстояние            | между   |
| практическими шпангоутами ...  |                       |         |
|                                | Коэффициент           | полноты |
| площади мидель-шпангоута ...   |                       |         |
|                                | Коэффициент           | полноты |
| площади КВЛ ...                |                       |         |
|                                | Коэффициент           | полноты |
| водоизмещения ...              |                       |         |

Черт. 4

**Пример выполнения теоретического чертежа крыла самолета**

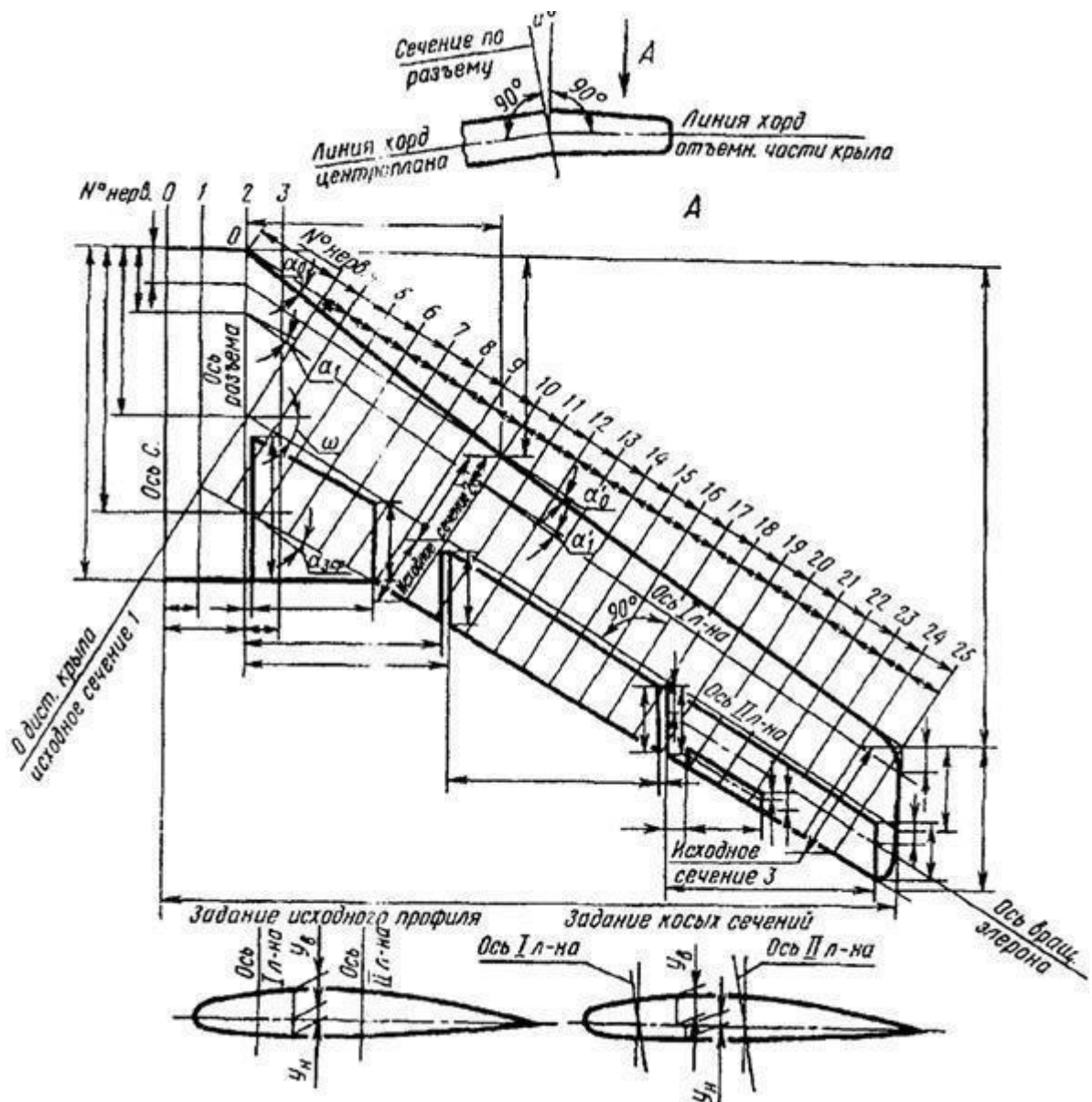


Таблица углов

### Нормы и правила легковых автомобилей

- ГОСТ 8769-75

Сбор информации, составление технического задания.

Прогнозирование социальной и потребительской среды для изделия.

Сценарий использования.

- ГОСТ Р 52280-2004

- Предисловие

- 

- Задачи, основные принципы и правила проведения работ по государственной стандартизации в Российской Федерации установлены ГОСТ Р 1.0-92 "Государственная система стандартизации Российской Федерации. Основные положения" и ГОСТ Р 1.2-92 "Государственная система стандартизации Российской Федерации. Порядок разработки

государственных стандартов".

- - Сведения о стандарте
- 
- 1. Разработан Государственным научным центром Российской Федерации, Федеральным государственным унитарным предприятием "Центральный ордена Трудового Красного Знамени научно-исследовательский автомобильный и автомоторный институт" (ФГУП "НАМИ"), Федеральным государственным унитарным предприятием "21 научно-исследовательский испытательный институт автомобильной техники Министерства обороны Российской Федерации" (ФГУП "21 НИИИ АТ МО РФ").
- 2. Внесен Техническим комитетом по стандартизации ТК 56 "Дорожный транспорт".
- 3. Утвержден и введен в действие Приказом Федерального агентства по техническому регулированию и метрологии от 15 декабря 2004 г. N 107-ст.
- 4. Введен впервые.
- 
- Информация об изменениях к настоящему стандарту публикуется в указателе "Национальные стандарты", а текст этих изменений - в информационных указателях "Национальные стандарты". В случае пересмотра или отмены настоящего стандарта соответствующая информация будет опубликована в информационном указателе "Национальные стандарты".
- 
- - 1. Область применения
- 
- Настоящий стандарт распространяется на автотранспортные средства категорий N (далее - автомобили) по ГОСТ Р 52051 и устанавливает общие технические требования к ним.
- Стандарт не распространяется на автомобили многоцелевого назначения, специальные автомобили (пожарные, коммунальные, автокраны и т.п.), а также автомобили, предназначенные для перевозки негабаритных и тяжеловесных грузов.
- 
- - 2. Нормативные ссылки
- 
- В настоящем стандарте использованы ссылки на следующие стандарты:
- ГОСТ 12.1.012-90. Система стандартов безопасности труда. Вибрационная безопасность. Общие требования
- ГОСТ 2349-75. Устройства тягово-сцепные системы "крюк-петля" автомобильных и тракторных поездов. Основные параметры и размеры. Технические требования

- ГОСТ 7593-80. Покрытия лакокрасочные грузовых автомобилей. Технические требования
- ГОСТ 9200-76 (ИСО 1185-75, ИСО 1724-80, ИСО 3731-80, ИСО 3732-82, ИСО 4091-78). Соединения семиконтактные разъемные для автомобилей и тракторов
- ГОСТ 9238-83. Габариты приближения строений и подвижного состава железных дорог колеи 1520 (1524) мм
- ГОСТ 10409-74 (ИСО 4107-95). Колеса автомобильные с разборным ободом. Основные размеры. Общие технические требования
- ГОСТ 12105-74. Тягачи седельные и полуприцепы. Присоединительные размеры
- ГОСТ 15150-69. Машины, приборы и другие технические изделия. Исполнения для различных климатических районов. Категории, условия эксплуатации, хранения и транспортирования в части воздействия климатических факторов внешней среды
- ГОСТ 18699-73. Стеклоочистители электрические. Технические условия
- ГОСТ 20306-90. Автотранспортные средства. Топливная экономичность. Методы испытаний
- ГОСТ 21624-81. Система технического обслуживания и ремонта автомобильной техники. Требования к эксплуатационной технологичности и ремонтпригодности изделий
- ГОСТ 22576-90. Автотранспортные средства. Скоростные свойства. Методы испытаний
- ГОСТ 22613-77. Система "человек-машина". Выключатели и переключатели поворотные. Общие эргономические требования
- ГОСТ 22614-77. Система "человек-машина". Выключатели и переключатели клавишные и кнопочные. Общие эргономические требования
- ГОСТ 22615-77. Система "человек-машина". Выключатели и переключатели типа тумблер. Общие эргономические требования
- ГОСТ 23435-79. Техническая диагностика. Двигатели внутреннего сгорания поршневые. Номенклатура диагностических параметров
- ГОСТ 23945.0-80. Унификация изделий. Основные положения
- ГОСТ 25044-81. Техническая диагностика. Диагностирование автомобилей, тракторов, сельскохозяйственных, строительных и дорожных машин. Основные положения
- ГОСТ 25651-83. Приборы автомобилей контрольно-измерительные. Общие технические требования. Методы испытаний
- ГОСТ 25907-89. Устройства буксирные автомобилей. Общие технические требования. Методы испытаний
- ГОСТ 27226-90. Платформы бортовые автотранспортных средств. Внутренние размеры
- ГОСТ 28247-89. Устройства седельно-сцепные седельных тягачей.

Типы, основные размеры и технические требования

- ГОСТ 30599-97 (ИСО 3006-76, ИСО 3894-77, ИСО 7141-81)/ГОСТ Р 50511-93 (ИСО 3006-76, ИСО 3894-77, ИСО 7141-81). Колеса из легких сплавов для пневматических шин. Общие технические условия
- ГОСТ Р 41.6-99 (Правила ЕЭК ООН N 6). Единообразные предписания, касающиеся официального утверждения указателей поворота механических транспортных средств и их прицепов
- ГОСТ Р 41.7-99 (Правила ЕЭК ООН N 7). Единообразные предписания, касающиеся официального утверждения подфарников, задних габаритных (боковых) огней, стоп-сигналов и контурных огней механических транспортных средств (за исключением мотоциклов) и их прицепов
- ГОСТ Р 41.8-99 (Правила ЕЭК ООН N 8). Единообразные предписания, касающиеся официального утверждения фар с асимметричными огнями ближнего света и (или) огнями дальнего света, предназначенных для использования с галогенными лампами накаливания (лампами  $H_1$ ,  $H_2$ ,  $H_3$ ,  $HV_3$ ,  $HV_4$ ,  $H_7$ ,  $H_8$ ,  $H_9$ , H1R1, H1R2 и (или)  $H_{11}$ )
- ГОСТ Р 41.10-99 (Правила ЕЭК ООН N 10). Единообразные предписания, касающиеся официального утверждения транспортных средств категории в отношении электромагнитной совместимости
- ГОСТ Р 41.13-99 (Правила ЕЭК ООН N 13). Единообразные предписания, касающиеся официального утверждения транспортных средств категории М, N и O в отношении торможения
- ГОСТ Р 41.16-2005 (Правила ЕЭК ООН N 16). Единообразные предписания, касающиеся: I. Ремней безопасности и удерживающих систем для пассажиров и водителей механических транспортных средств; II. Транспортных средств, оснащенных ремнями безопасности
- (в ред. Изменения N 1, утв. Приказом Ростехрегулирования от 23.11.2006 N 266-ст)
- ГОСТ Р 41.24-2003 (Правила ЕЭК ООН N 24). Единообразные предписания, касающиеся: I - Сертификации двигателей с воспламенением от сжатия в отношении дымности; II - Сертификации автотранспортных средств в отношении установки на них двигателей с воспламенением от сжатия, сертифицированных по типу конструкции; III - Сертификации автотранспортных средств с двигателями с воспламенением от сжатия в отношении дымности; IV - Измерения мощности двигателей
- ГОСТ Р 41.26-2001 (Правила ЕЭК ООН N 26). Единообразные предписания, касающиеся официального утверждения транспортных средств в отношении их наружных выступов
- ГОСТ Р 41.27-2001 (Правила ЕЭК ООН N 27). Единообразные предписания, касающиеся официального утверждения предупреждающих треугольников

- (в ред. Изменения N 1, утв. Приказом Ростехрегулирования от 23.11.2006 N 266-ст)
- ГОСТ Р 41.29-99 (Правила ЕЭК ООН N 29). Единообразные предписания, касающиеся официального утверждения транспортных средств в отношении защиты лиц, находящихся в кабине грузового транспортного средства
- (в ред. Изменения N 1, утв. Приказом Ростехрегулирования от 23.11.2006 N 266-ст)
- ГОСТ Р 41.43-2005 (Правила ЕЭК ООН N 43). Единообразные предписания, касающиеся безопасных материалов для остекления и их установки на транспортных средствах
- (в ред. Изменения N 1, утв. Приказом Ростехрегулирования от 23.11.2006 N 266-ст)
- ГОСТ Р 41.46-99 (Правила ЕЭК ООН N 46). Единообразные предписания, касающиеся официального утверждения зеркал заднего вида и механических транспортных средств в отношении установки на них зеркал заднего вида
- (в ред. Изменения N 1, утв. Приказом Ростехрегулирования от 23.11.2006 N 266-ст)
- ГОСТ Р 41.48-2004 (Правила ЕЭК ООН N 48). Единообразные предписания, касающиеся сертификации транспортных средств в отношении установки устройств освещения и световой сигнализации
- ГОСТ Р 41.49-2003 (Правила ЕЭК ООН N 49). Единообразные предписания, касающиеся сертификации двигателей с воспламенением от сжатия и двигателей, работающих на природном газе, а также двигателей с принудительным зажиганием, работающих на сжиженном нефтяном газе, и транспортных средств, оснащенных двигателями с воспламенением от сжатия, двигателями, работающими на природном газе, и двигателями с принудительным зажиганием, работающими на сжиженном нефтяном газе, в отношении выбросов вредных веществ
- ГОСТ Р 41.51-2004 (Правила ЕЭК ООН N 51). Единообразные предписания, касающиеся сертификации транспортных средств, имеющих не менее четырех колес, в связи с производимым ими шумом
- ГОСТ Р 41.55-2005 (Правила ЕЭК ООН N 55). Единообразные предписания, касающиеся механических деталей сцепных устройств составом транспортных средств
- (в ред. Изменения N 1, утв. Приказом Ростехрегулирования от 23.11.2006 N 266-ст)
- ГОСТ Р 41.58-2001 (Правила ЕЭК ООН N 58). Единообразные предписания, касающиеся официального утверждения: I. Задних защитных устройств; II. Транспортных средств в отношении установки задних защитных устройств официально утвержденного типа; III. Транспортных средств в отношении их задней защиты
- (в ред. Изменения N 1, утв. Приказом Ростехрегулирования от

23.11.2006 N 266-ст)

- ГОСТ Р 41.61-2001 (Правила ЕЭК ООН N 61). Единообразные предписания, касающиеся официального утверждения грузовых транспортных средств в отношении их наружных выступов, расположенных перед задней панелью кабины водителя
- ГОСТ Р 41.73-99 (Правила ЕЭК ООН N 73). Единообразные предписания, касающиеся официального утверждения грузовых транспортных средств, прицепов и полуприцепов в отношении их боковой защиты
- ГОСТ Р 41.83-2004 (Правила ЕЭК ООН N 83). Единообразные предписания, касающиеся сертификации транспортных средств в отношении выбросов вредных веществ в зависимости от топлива, необходимого для двигателей
- ГОСТ Р 50577-93. Знаки государственные регистрационные транспортных средств. Типы и основные размеры. Технические требования
- ГОСТ Р 50993-96. Автотранспортные средства. Системы отопления, вентиляции и кондиционирования. Требования к эффективности и безопасности
- ГОСТ Р 51266-99. Автомобильные транспортные средства. Обзорность с места водителя. Технические требования. Методы испытаний
- ГОСТ Р 51616-2000. Автомобильные транспортные средства. Шум внутренний. Допустимые уровни и методы испытаний
- ГОСТ Р 51980-2002. Транспортные средства. Маркировка. Общие технические требования
- ГОСТ Р 51998-2002. Дизели автомобильных транспортных средств. Общие технические условия
- ГОСТ Р 52051-2003. Механические транспортные средства и прицепы. Классификация и определения
- ГОСТ Р 52230-2004. Электрооборудование автотракторное. Общие технические условия
- ГОСТ Р 52302-2004. Автотранспортные средства. Управляемость и устойчивость. Технические требования. Методы испытаний.
- Примечание. При пользовании настоящим стандартом целесообразно проверить действие ссылочных стандартов по указателю "Национальные стандарты", составленному по состоянию на 1 января текущего года, и по соответствующим информационным указателям, опубликованным в текущем году. Если ссылочный документ заменен (изменен), то при пользовании настоящим стандартом следует руководствоваться замененным (измененным) стандартом. Если ссылочный документ отменен без замены, то положение, в котором дана ссылка на него, применяется в части, не затрагивающей эту ссылку.

•

### • 3. Общие технические требования

- 
- 3.1. Требования назначения
- 3.1.1. Максимальная скорость, измеренная по ГОСТ 22576, должна быть не менее:
  - для автомобилей категории  $N_1$  - 120 км/ч;
  - для автомобилей категории  $N_2$  и  $N_3$  - 110 км/ч;
  - для автомобилей в составе автопоезда - 90 км/ч;
  - для автомобилей в составе автопоезда, предназначенных для междугородных и международных перевозок, - 100 км/ч.
- 3.1.2. Максимальный подъем, преодолеваемый автомобилем или автомобилем в составе автопоезда полной массой при движении по сухому, твердому и ровному покрытию на низшей передаче, должен составлять не менее:
  - для одиночных автомобилей - 25% (14,0°);
  - для автомобилей в составе автопоезда - 18% (6,84°).
- 3.1.3. Автомобили и автомобили в составе автопоезда должны обеспечивать трогание с места на подъеме, имеющем сухое, твердое и ровное покрытие, с уклоном не менее:
  - для одиночных автомобилей - 20% (11,30°);
  - для автомобилей в составе автопоезда - 12% (8,84°).
- 3.1.4. Автомобили в составе автопоезда полной массой при движении по сухому, твердому и ровному покрытию должны преодолевать подъем 3% (1,71°) протяженностью не менее 3 км при установившейся скорости движения не менее 35 км/ч.
- 3.1.5. Автомобили должны быть рассчитаны на эксплуатацию при скорости ветра до 20 м/с на высоте до 4500 м над уровнем моря, должны преодолевать перевалы высотой до 4650 м с соответствующим изменением тягово-динамических качеств, а также при запыленности воздуха 1 г/м<sup>3</sup>.
- 3.1.6. Автомобили должны иметь запас хода не менее:
  - категории  $N_1$  по ГОСТ Р 52051 - 650 км;
  - категории  $N_2$  и  $N_3$  по ГОСТ Р 52051 - не менее 800 км.
- Автомобили в составе автопоезда, специально предназначенные для междугородных и международных перевозок, должны иметь запас хода не менее 1000 км.
- Для обеспечения более высокого запаса хода по требованию потребителя (заказчика) могут быть установлены дополнительные баки заводского изготовления.
- Для обеспечения выполнения требования по запасу хода на автомобилях в составе автопоезда, специально предназначенных для междугородных и международных перевозок, допускается установка дополнительных заправочных баков на прицепе (полуприцепе), при этом должна быть



обеспечена механизированная перекачка топлива в бак тягача.

- Запас хода определяют измерением контрольного расхода топлива по ГОСТ 20306 при движении со скоростью 60 км/ч и вместимостью топливного бака (баков).
- 3.2. Требования надежности
- 3.2.1. Средний ресурс автомобилей до капитального ремонта в условиях, приведенных к первой категории условий эксплуатации по ГОСТ 21624, устанавливается в конструкторской документации (далее - КД) на автомобиль конкретного типа, но не менее 300000 км при сроке службы не менее 10 лет.
- (в ред. Изменения N 1, утв. Приказом Ростехрегулирования от 23.11.2006 N 266-ст)
- 3.2.2. Нарботка автомобиля на отказ при пробеге должна быть не менее 15000 км.
- 3.3. Требования стойкости к внешним воздействиям
- 3.3.1. Климатическое исполнение автомобилей должно соответствовать исполнению У по ГОСТ 15150. По требованию потребителя (заказчика) допускается изготавливать автомобили в других климатических исполнениях.
- 3.3.2. Технические требования к окрашиванию - по ГОСТ 7593.
- Лакокрасочные покрытия наружных поверхностей должны допускать возможность окрашивания (перекрашивания) лакокрасочными материалами с естественным высыханием, механизированную мойку направленной струей воды под давлением до 14,7 МПа (1,5 кгс/см<sup>2</sup>), а также должны быть стойкими к возгоранию и воздействию топливо-смазочных материалов (далее - ТСМ).
- 3.3.3. Материалы, применяемые при изготовлении автомобилей, должны быть стойкими к возгоранию и воздействию воды и ТСМ в случаях рабочего контакта с ними.
- 3.3.4. Автомобили должны быть рассчитаны на эксплуатацию при безгаражном хранении.
- 3.4. Требования эргономики
- 3.4.1. Автомобили должны быть оборудованы подножками и поручнями для удобной посадки в кабину и выхода из нее водителя и пассажиров, если высота нижней кромки дверного проема от опорной поверхности более 650 мм. При необходимости седельные тягачи должны быть оборудованы подножкой для выхода на раму тягача.
- Автомобили с передним расположением кабины для удобства протирки стекол должны быть оборудованы подножкой и поручнем спереди, если высота верхней кромки проема ветрового стекла более 2000 мм от опорной поверхности.
- 3.4.2. Органы управления должны быть снабжены четкими надписями, схемами и символами по ОСТ 37.001.012 [1], указывающими порядок пользования ими и размещенными вблизи них в хорошо

просматриваемых местах рабочих зон.

- Размеры, форма и расположение органов управления автомобилем должны соответствовать требованиям ОСТ 37.001.413 [2]. Материал, форма и размеры рукояток должны соответствовать требованиям ГОСТ 22613, ГОСТ 22614, ГОСТ 22615.
- 3.4.3. Усилия, прикладываемые к органам управления автомобилем, не должны превышать:
  - - на рулевом колесе - установленных в ГОСТ Р 52302;
  - - на педалях ножного привода тормозных систем - 686 Н (70 кгс);
  - - на рычагах ручного привода тормозных систем - 588 Н (60 кгс);
  - - на педалях выключения сцепления: 147 Н (15 кгс) - при наличии усилителя; 240 Н (25 кгс) - без усилителя; 490 Н (50 кгс) при отказе усилителя;
  - - на педалях подачи топлива - 78 Н (8 кгс);
  - - на рукоятках привода жалюзи радиатора системы охлаждения, постоянной подачи топлива, ручного останова двигателя - 78 Н (8 кгс);
  - - на ножной кнопке аварийной остановки двигателя - 78 Н (8 кгс);
  - - на рычаге коробки передач - 98 Н (10 кгс).
- 3.4.4. Конструкция агрегатов и узлов массой более 30 кг должна обеспечивать возможность их подъема при помощи грузоподъемного оборудования.
- Усилие, необходимое для установки и снятия запасного колеса водителем, не должно превышать 490 Н (50 кгс).
- Усилие поднятия бортов не должно превышать 295 Н (30 кгс).
- 3.4.5. Обзорность с места водителя должна соответствовать требованиям ГОСТ Р 51266.
- 3.4.6. Системы отопления и вентиляции должны соответствовать требованиям ГОСТ Р 50993.
- Системы отопления и вентиляции кабины должны обеспечивать устранение запотевания и обмерзания ветровых стекол на всей площади, очищаемой стеклоочистителями, а боковых стекол - в пределах нормативной зоны боковой обзорности по ГОСТ Р 51266.
- 3.4.7. Ветровые стекла должны быть оборудованы стеклоомывателями и стеклоочистителями. Стеклоочистители должны иметь не менее трех режимов работы, один из которых должен обеспечивать прерывистый режим включения привода.
- Эффективность стеклоочистителей должна соответствовать требованиям ГОСТ 18699.
- 3.4.8. Контрольно-измерительные приборы и сигнализаторы должны соответствовать требованиям ГОСТ 25651, ОСТ 37.001.202 [3], ОСТ 37.001.283 [4].
- Подсветка щитка приборов и световая сигнализация, за исключением аварийной, должны регулироваться от максимального значения до полного выключения.

- Средний уровень освещения, создаваемого подсветкой, должен обеспечивать уверенную читаемость показаний приборов.
- 3.4.9. Уровень шума в кабине не должен превышать значений, установленных в ГОСТ Р 51616.
- 3.4.10. Подвеска автомобиля, его агрегатов и узлов должна обеспечивать плавность хода и значения вибрационных нагрузок, действующих на водителя, в соответствии с ГОСТ 12.1.012 и ОСТ 37.001.291 [5].
- 3.5. Требования технологичности
- 3.5.1. Конструкция и компоновка сборочных единиц автомобилей должны обеспечивать удобство и простоту диагностирования, технического обслуживания и ремонта автомобилей.
- Агрегаты должны обеспечивать возможность установки датчиков для определения диагностических параметров.
- Номенклатуру диагностических параметров и требования по проведению технической диагностики устанавливают по ГОСТ 23435 и ГОСТ 25044.
- 3.5.2. Количество видов технического обслуживания (далее - ТО) при эксплуатации автомобилей должно быть не более двух - ежедневное и периодическое с контролем технического состояния.
- Периодичность ТО автомобилей при первой категории условий эксплуатации по ГОСТ 21624 должна быть не менее 15000 км.
- Эксплуатационная технологичность устанавливается в технической документации (далее - ТД).
- 3.5.3. Резьбовые пробки сливных и заливных отверстий агрегатов должны соответствовать требованиям ОСТ 37.001.312 [6].
- 3.6. Требования стандартизации и унификации
- 3.6.1. Автомобили должны разрабатываться с учетом возможности создания на их базе различных модификаций, а также семейств унифицированных автомобилей различной грузоподъемности.
- 3.6.2. На автомобилях должны преимущественно применяться унифицированные комплектующие изделия, агрегаты, узлы и механизмы.
- Основные положения по унификации должны соответствовать требованиям ГОСТ 23945.0.
- 3.7. Конструктивные требования
- 3.7.1. Общие требования
- 3.7.1.1. Автомобили, предназначенные для работы с прицепом, должны быть оборудованы тягово-сцепными устройствами по ГОСТ 2349 и ГОСТ Р 41.55.
- По требованию потребителя (заказчика) автомобили, предназначенные для междугородных и международных перевозок, должны быть оборудованы беззазорной сцепкой.
- 3.7.1.2. Седельные тягачи должны быть оборудованы седельно-сцепным устройством по ГОСТ 28247 и ГОСТ Р 41.55.

- По требованию потребителя (заказчика) седельные тягачи (кроме предназначенных для междугородных и международных перевозок) могут быть оборудованы седельно-сцепными устройствами с тремя степенями свободы, обеспечивающими дополнительную возможность относительного качания тягача и полуприцепа в вертикальной плоскости, перпендикулярной к продольной оси автопоезда (поперечная гибкость). При этом в конструкции седельно-сцепного устройства должна быть предусмотрена возможность ограничения угла поперечной гибкости до  $\pm 3^\circ$ , а также возможность полного выключения поперечного наклона седла.
- 3.7.1.3. Присоединительные размеры седельных тягачей должны соответствовать указанным в ГОСТ 12105.
- 3.7.1.4. В передней части автомобилей должны быть буксирные устройства по ГОСТ 25907.
- 3.7.1.5. На автомобилях с бортовой платформой, предназначенных для работы в составе автопоезда с одноосными прицепами (кроме роспусков), а также с прицепами, не имеющими тормозов, должны быть предусмотрены места для крепления страховочных приспособлений.
- (п. 3.7.1.5 в ред. Изменения N 1, утв. Приказом Ростехрегулирования от 23.11.2006 N 266-ст)
- 3.7.1.6. Конструкцией автомобилей должна быть предусмотрена возможность установки механизма отбора мощности.
- 3.7.1.7. Параметры отбора мощности на автомобиле устанавливаются по требованию потребителя (заказчика).
- 3.7.1.8. На автомобилях должны быть предусмотрены места для установки номерных знаков по ГОСТ Р 50577.
- 3.7.1.9. Над задними колесами автомобилей-тягачей должны быть установлены крылья (брызговики). Над задними колесами шасси крылья (брызговики) устанавливаются по требованию потребителя (заказчика).
- Конструкция устройств, устанавливаемых над передними колесами (крыльев), должна обеспечивать оптимальную защиту автомобиля от забрызгивания грязью.
- 3.7.1.10. Автомобили должны иметь держатель запасного колеса, расположенный в доступном месте и обеспечивающий надежное крепление колеса при всех условиях эксплуатации.
- На седельных тягачах и шасси автомобилей держатель запасного колеса допускается не устанавливать.
- 3.7.2. Требования к двигателю и его системам
- 3.7.2.1. Пусковые качества двигателей должны соответствовать требованиям ОСТ 37.001.052 [7].
- 3.7.2.2. Двигатель и компоновка автомобиля должны обеспечивать возможность установки предпускового подогревателя и устройства, облегчающего пуск.
- 3.7.2.3. Система жидкостного охлаждения должна быть приспособлена

для работы на низкозамерзающей жидкости. Допускается кратковременная работа на воде, продолжительность которой устанавливают в руководстве по эксплуатации (далее - РЭ).

- 3.7.2.4. Расположение двигателя, его навесных узлов и агрегатов должно обеспечивать удобное и безопасное проведение обслуживания и регулировочных работ, предусмотренных РЭ.
- 3.7.2.5. На автомобилях с передней кабиной должна быть обеспечена возможность проверки уровня охлаждающей и тормозной жидкостей, а также масла без подъема кабины.
- 3.7.2.6. Дизели, устанавливаемые на автомобили, должны соответствовать требованиям ГОСТ Р 51998.
- 3.7.3.7. Расположение и конструкция наливных горловин топливных баков должны обеспечивать возможность их заправки как механизированным способом, так и вручную из канистры (для автомобилей категории  $\text{д}_1$  допускается применение воронки).
- Конструкция наливных горловин топливных баков автомобилей категорий  $\text{д}_2$  и  $\text{д}_3$  должна обеспечивать заправку без выплескивания топлива от топливораздаточного устройства производительностью не менее 150 дм<sup>3</sup>/мин (л/мин).
- 3.7.2.8. Не допускается размещать наливную горловину топливного бака, а также топливный бак в кабине.
- 3.7.3. Требования к трансмиссии
- 3.7.3.1. Трансмиссия должна обеспечивать возможность торможения двигателем, а также буксировку неисправного автомобиля, как с полупогрузкой на тягач, так и без нее, без подготовительных работ по демонтажу.
- 3.7.4. Требования к колесам и шинам
- 3.7.4.1. На автомобили должны устанавливаться шины, основные параметры и размеры которых соответствуют КД на автомобиль конкретной модели.
- 3.7.4.2. При двухскатной ошиновке должна быть обеспечена возможность измерения давления и подкачки шин внутренних колес без демонтажа внешних.
- 3.7.4.3. Колеса в сборе с шинами должны соответствовать требованиям КД на автомобиль конкретного типа.
- 3.7.4.4. Конструкцией колеса должна быть предусмотрена возможность монтажа и демонтажа шин с помощью комплекта водительского инструмента одним водителем.
- 3.7.4.5. Дисковые колеса должны центрироваться по центральному отверстию диска на ступице и крепиться гайками по ОСТ 37.001.195 [8].
- Присоединительные размеры крепления колес на ступице должны соответствовать требованиям ГОСТ 10409 и ГОСТ 30599.
- 3.7.5. Требования к рулевому управлению и тормозным системам

- 3.7.5.1. Требования к управляемости должны соответствовать ГОСТ Р 52302. Суммарный (кинематический) люфт рулевого колеса автомобиля, стоящего на дороге с сухим, твердым и ровным покрытием в положении, соответствующем прямолинейному движению, не должен превышать 10° для автомобилей с усилителем рулевого управления и 5° - для автомобилей без усилителя рулевого управления.
- (в ред. Изменения N 1, утв. Приказом Ростехрегулирования от 23.11.2006 N 266-ст)
- 3.7.5.2. Тормозные системы и система их сигнализации и контроля должны соответствовать требованиям ГОСТ 41.13 и ОСТ 37.001.283 [4].
- 3.7.5.3. Автомобили, оборудованные пневматической системой тормозов, должны иметь устройства для подвода сжатого воздуха при буксировке их с неисправными компрессорами или должна быть обеспечена возможность растормаживания колес.
- 3.7.6. Требования к кабине
- 3.7.6.1. Кабина и рабочее место водителя должны соответствовать требованиям ОСТ 37.001.413 [1].
- 3.7.6.2. Ударно-прочностные характеристики кабины при опрокидывании должны соответствовать требованиям ГОСТ Р 41.29.
- 3.7.6.3. Стекла кабины должны соответствовать требованиям ГОСТ Р 41.43.
- 3.7.6.4. Зеркала заднего вида должны соответствовать требованиям ГОСТ Р 41.46.
- 3.7.6.5. Шарнирно закрепленные кабины и капот оперения должны фиксироваться в транспортном и поднятом положениях; для их фиксации в транспортном положении должны быть предусмотрены основной и дублирующий запоры, действующие независимо один от другого.
- 3.7.6.6. Пылевлагодонепроницаемость кабины должна соответствовать требованиям ОСТ 37.001.248 [9].
- 3.7.7. Требования к бортовой платформе
- 3.7.7.1. Бортовые платформы должны соответствовать требованиям ГОСТ 27226.
- 3.7.8. Требования к электрооборудованию
- 3.7.8.1. Электрооборудование, внешнее освещение и светосигнальное оборудование должны соответствовать требованиям ГОСТ Р 52230, ГОСТ Р 41.6, ГОСТ Р 41.7.
- 3.7.8.2. Номенклатура, цвет и расположение внешних световых приборов должны соответствовать требованиям ГОСТ Р 41.48.
- 3.7.8.3. Схема включения указателей поворота должна обеспечивать их одновременное включение в аварийном (мигающем) режиме независимо от включения зажигания или положения ключа выключателя приборов электрооборудования и стартера.
- 3.7.8.4. Автомобили должны быть оборудованы двухконтактной

розеткой, устанавливаемой в кабине. Допускается установка дополнительных розеток вне кабины.

- 3.7.8.5. В системе электрооборудования должен быть установлен выключатель аккумуляторных батарей, управляемый с рабочего места водителя.
- 3.7.8.6. Аккумуляторные батареи должны быть защищены от загрязнения и обеспечивать возможность контроля уровня и плотности электролита в каждом аккумуляторе без демонтажа.
- Аккумуляторные батареи должны располагаться вне кабины.
- 3.7.8.7. Требования по электромагнитной совместимости и уровню радиопомех должны соответствовать ГОСТ Р 41.10.
- 3.7.8.8. На автомобилях, предназначенных для международных и междугородных перевозок, должны устанавливаться тахографы. На остальных автомобилях должны быть предусмотрены места для установки тахографа.
- 3.7.8.9. На автомобилях должна быть предусмотрена возможность использования средств диагностики.
- 3.7.8.10. Разъемные соединения для подключения электрооборудования прицепа (полуприцепа) должны соответствовать требованиям ГОСТ 9200.
- 3.7.9. Комплектность
- 3.7.9.1. По требованию потребителя (заказчика) в комплект поставки автомобиля должны входить:
  - - запасное колесо;
  - - комплект водительского инструмента и принадлежностей, обеспечивающих проведение технического обслуживания и ремонта согласно РЭ;
  - - огнетушитель;
  - - знак аварийной остановки по ГОСТ Р 41.27 или красный фонарь, работающий в проблесковом режиме (90 +/- 30 проблесков в минуту);
  - - противооткатные упоры.
- 3.7.9.2. Автомобили категорий  $N_2$  и  $N_3$  по требованию потребителя (заказчика) должны иметь места для размещения и устройства для крепления следующего дополнительного оборудования:
  - - буксирного устройства по ГОСТ 25907;
  - - комплекта цепей противоскольжения;
  - - утеплительного чехла радиатора;
  - - лопаты, пилы и топора;
  - - бачка (термоса) для питьевой воды;
  - - бачков (канистр) для топлива и масла;
  - - ведра.
- В случае, если дополнительное оборудование не может быть размещено на седельных тягачах, часть его допускается размещать на полуприцепе.

- 
- 
- 4. Маркировка
- 4.1. Маркировка должна соответствовать требованиям ГОСТ Р 51980.
- 
- 5. Требования безопасности
- 
- 5.1. На автомобилях должны быть предусмотрены места для установки заднего защитного устройства по ГОСТ Р 41.58 (за исключением случаев, когда функцию заднего защитного устройства выполняет сам кузов) и устройства боковой защиты в соответствии с требованиями ГОСТ Р 41.73.
- 5.2. Пожароопасные трубопроводы и агрегаты, входящие в системы питания, гидроусилителя рулевого управления, смазки и др., должны быть расположены таким образом, чтобы при их неисправности исключить попадание капель на детали, имеющие температуру, способную вызвать их воспламенение. В качестве устройств защиты допускается применять защитные щитки и другие устройства.
- 5.3. Откидывающиеся борта грузовой платформы автомобилей грузоподъемностью 1,5 т и более должны иметь надежную блокировку запоров, обеспечивающую безопасность при перевозке грузов.
- 5.4. Наружные выступы должны соответствовать требованиям ГОСТ Р 41.61 и ГОСТ Р 41.26.
- 5.5. Кабины автомобилей по безопасности рабочего места водителя должны соответствовать требованиям ОСТ 37.001.413 [2].
- 5.6. В кабинах автомобилей должны быть предусмотрены места для крепления ремней безопасности по ГОСТ Р 41.16.
- 5.7. Автомобили по согласованию с потребителем (заказчиком) должны быть оборудованы противоугонными устройствами.
- 
- 6. Требования охраны окружающей среды
- 
- 6.1. Уровень внешнего шума автомобиля должен соответствовать требованиям ГОСТ Р 41.51.
- 6.2. Токсичность отработавших газов не должна превышать значений, установленных в ГОСТ Р 41.49 и ГОСТ Р 41.83.
- 6.3. Дымность отработавших газов должна соответствовать требованиям ГОСТ Р 41.24.
- 6.4. Выбрасывание и вытекание смазки, топлива, охлаждающей, тормозной и других жидкостей из любого агрегата, узла или через соединения не допускаются.
- 
- 7. Транспортирование и хранение



- 
- 7.1. Автомобили должны быть приспособлены для транспортирования железнодорожным, водным, автомобильным и воздушным (в негерметичных отсеках самолетов и вертолетов) транспортом с учетом соответствующих правил перевозки грузов, действующих на этих видах транспорта, и иметь подготовленные места для крепления при транспортировании, погрузке и разгрузке.
- 7.2. Автомобили должны соответствовать требованиям вписываемости в железнодорожный габарит 02-ВМ по ГОСТ 9238 (допускается частичная разборка).
- 7.3. Порядок и правила погрузки, разгрузки, крепления и перевозки автомобилей должны быть указаны в эксплуатационной документации, прилагаемой к автомобилю.

- 
- 
- 8. Указания по эксплуатации и ремонту

- 
- 8.1. Рекомендуется применять не более шести марок основных масел и смазок без учета заменителей.
- 8.2. Пресс-масленки должны устанавливаться под смазочный наконечник одного типа и обеспечивать выполнение смазочных работ как ручными, так и механизированными средствами технического обслуживания. При этом должно быть гарантированно предотвращено попадание грязи и смазки в смазываемый узел, в том числе механическим способом.
- 8.3. Конструктивное исполнение кабин, грузовых платформ, оперения, моторных отделений и других агрегатов должно обеспечивать удобство уборочно-моечных работ, в том числе механическим способом.
- 8.4. Конструкция автомобилей должна обеспечивать ремонт агрегатным методом, а также удобство монтажных и ремонтных работ.
- Сопряженные детали, расположение которых не должно нарушаться, должны иметь установочные места или метки, обеспечивающие правильную сборку после ремонта.
- 8.5. Системы автомобилей, агрегаты и узлы должны обеспечивать возможность применения диагностических установок и приборов.
- 8.6. Подготовка к эксплуатации и эксплуатация автомобилей должны осуществляться в соответствии с РЭ на конкретный автомобиль.
- 8.7. К каждому автомобилю прилагают эксплуатационную документацию, соответствующую требованиям ОСТ 37.001.511 [10].

- 
- 
- 9. Гарантии изготовителя

- 
- 9.1. Изготовитель гарантирует соответствие автомобилей требованиям настоящего стандарта при соблюдении условий эксплуатации, хранения и транспортирования.

- 9.2. Гарантийный срок и гарантийную наработку автомобилей исчисляют со дня ввода их в эксплуатацию, но не позднее 3 мес со дня отгрузки с предприятия-изготовителя.
- Гарантийный срок эксплуатации автомобилей - не менее 3 лет. Гарантийную наработку автомобилей устанавливает изготовитель в пределах гарантийного срока, но не менее 50000 км.

- 
- 
- 
- 
- 

## • БИБЛИОГРАФИЯ

- [1] ОСТ 37.001.012-85. Обозначения условные органов управления, контрольных приборов, сигнализаторов и предохранителей электрических цепей автомобилей, автобусов и троллейбусов
- [2] ОСТ 37.001.413-86. Система стандартов безопасности труда. Кабина. Рабочее место водителя. Расположение органов управления грузовых автомобилей, автобусов и троллейбусов. Основные размеры. Технические требования
- [3] ОСТ 37.001.202-77. Контрольные приборы и сигнализаторы грузовых автомобилей. Номенклатура и размещение
- [4] ОСТ 37.001.283-84. Система сигнализации и контроля состояния тормозных систем автотранспортных средств. Технические требования
- [5] ОСТ 37.001.291-84. Автотранспортные средства. Технические нормы плавности хода
- [6] ОСТ 37.001.312-88. Пробки резьбовые сливных и заливных отверстий агрегатов. Ограничительный перечень
- [7] ОСТ 37.001.052-2000. Двигатели автотранспортных средств. Качества пусковые. Технические требования
- [8] ОСТ 37.001.195-97. Гайки крепления дисковых колес грузовых автомобилей. Общие технические условия
- [9] ОСТ 37.001.248-86. Автотранспортные средства. Методы определения и оценки водопыленепроницаемости кабин и кузовов
- [10] ОСТ 37.001.511-81. Единая система конструкторской документации. Эксплуатационные документы на изделия автомобильной промышленности.

- **ЕДИНООБРАЗНЫЕ ПРЕДПИСАНИЯ, КАСАЮЩИЕСЯ  
ТРАНСПОРТНЫХ**

- **СРЕДСТВ МАЛОЙ ВМЕСТИМОСТИ КАТЕГОРИЙ  $M_2$  И  $M_3$** 
  - **В ОТНОШЕНИИ ИХ ОБЩЕЙ КОНСТРУКЦИИ**

•

- **Regulation N 52**

- **Uniform provisions concerning the approval**
- **of the categories  $M_2$  and  $M_3$  small capacity vehicles**
  - **with regard to their general construction**
    - **(MOD)**

- **ГОСТ Р 41.52-2005**
- **(ПРАВИЛА ЕЭК ООН N 52)**

- 

- Группа Д21

- 

- ОКС 43.080.20
  - 43.100;
  - ОКП 45 1700

- 

- Дата введения
- 1 января 2007 года

- 

- Предисловие

- 

- Цели и принципы стандартизации в Российской Федерации установлены Федеральным законом от 27 декабря 2002 г. N 184-ФЗ "О техническом регулировании", а правила применения национальных стандартов Российской Федерации - ГОСТ Р 1.0-2004 "Стандартизация в Российской Федерации. Основные положения".

- 

- Сведения о стандарте

- 

- 1. Подготовлен Всероссийским научно-исследовательским институтом стандартизации и сертификации в машиностроении (ВНИИНМАШ) на основе аутентичного перевода стандарта, указанного в пункте 4, который выполнен Рабочей группой по конструкции транспортных средств КВТ ЕЭК ООН.
- 2. Внесен ВНИИНМАШ.
- 3. Утвержден и введен в действие Приказом Федерального агентства по техническому регулированию и метрологии от 29 декабря 2005 г. N 459-ст.

---

- 

- КонсультантПлюс: примечание.
- Измененные фразы, выделенные в официальном тексте документа курсивом, в электронной версии данного документа выделены знаком "&".
- Ссылки, выделенные в официальном тексте документа полужирным

курсивом, в электронной версии данного документа выделены знаком "@".

- Дополнительный раздел, выделенный в официальном тексте документа одиночной вертикальной линией, в электронной версии документа выделен знаком "#".
  - Дополнительные фразы, выделенные подчеркиванием сплошной горизонтальной линией, в электронной версии выделены знаком "~".
  - Изменения Приложений 1 и 2, выделенные полужирной вертикальной линией, в электронной версии выделены знаком "\$".
- 

- 
- 4. Настоящий стандарт является модифицированным по отношению к Правилам ЕЭК ООН N 52 "Единообразные предписания, касающиеся официального утверждения транспортных средств малой вместимости категорий M2 и M3 в отношении их общей конструкции" с поправками серии 01 (Regulation N 52 "Uniform provisions concerning the approval of the categories M2 and M3 small capacity vehicles with regard to their general construction") путем изменения отдельных фраз (слов), которые выделены в тексте курсивом. Внесение указанных технических отклонений направлено на учет особенностей объекта стандартизации, характерных для Российской Федерации, а также:
  - - путем включения дополнительного раздела 1a "Нормативные ссылки" для учета особенностей национальной стандартизации Российской Федерации, который выделен одиночной вертикальной линией, расположенной слева от текста. В тексте стандарта соответствующие ссылки выделены полужирным курсивом;
  - - путем включения дополнительных фраз для учета потребностей национальной экономики Российской Федерации, которые по тексту стандарта выделены подчеркиванием сплошной горизонтальной линией;
  - - путем изменения содержания и Приложений 1 и 2, которые выделены полужирной вертикальной линией, расположенной слева от измененного текста. Оригинальный текст аутентичного перевода этих структурных элементов международного стандарта и объяснения причин внесения технических отклонений приведены в дополнительных Приложениях 5 и 6 соответственно.
  - В стандарт не включены разделы 7 - 11 примененных Правил ЕЭК ООН, которые нецелесообразно применять в национальной стандартизации в связи с особенностями проведения испытаний в Российской Федерации. Указанные разделы приведены в дополнительном Приложении 7.
  - 5. Взамен ГОСТ Р 41.52-2001 (Правила ЕЭК ООН N 52).

- 
- 1. Область применения
-

- Настоящий стандарт распространяется на одноэтажные одиночные транспортные средства категорий  $M_2$  и  $M_3$  <\*>, предназначенные для перевозки пассажиров, вместимостью не более 22 сидящих или сидящих и стоящих пассажиров, исключая водителя.
- \_\_\_\_\_ -
- ~<\*> Определения категорий  $M_2$  и  $M_3$  приведены в @ГОСТ Р 52051@.~
- 
- Настоящий стандарт не распространяется на транспортные средства, предназначенные для перевозки пассажиров с ограниченной способностью к передвижению.
- 
- 1а. Нормативные ссылки
- 
- #В настоящем стандарте использованы нормативные ссылки на следующие стандарты:
- ГОСТ Р 41.12-2001 (Правила ЕЭК ООН N 12). Единообразные предписания, касающиеся официального утверждения транспортных средств в отношении защиты водителя от удара о систему рулевого управления
- ГОСТ Р 41.34-2001 (Правила ЕЭК ООН N 34). Единообразные предписания, касающиеся официального утверждения транспортных средств в отношении предотвращения опасности возникновения пожара
- ГОСТ Р 41.48-2004 (Правила ЕЭК ООН N 48). Единообразные предписания, касающиеся сертификации транспортных средств в отношении установки устройств освещения и световой сигнализации
- ГОСТ Р 52051-2003. Механические транспортные средства и прицепы. Классификация и определения.
- Примечание. При пользовании настоящим стандартом целесообразно проверить действие ссылочных стандартов в информационной системе общего пользования - на официальном сайте Федерального агентства по техническому регулированию и метрологии в сети Интернет или по ежегодно издаваемому информационному указателю "Национальные стандарты", который опубликован по состоянию на 1 января текущего года, и по соответствующим ежемесячно издаваемым информационным указателям, опубликованным в текущем году. Если ссылочный документ заменен (изменен), то при пользовании настоящим стандартом следует руководствоваться замененным (измененным) документом. Если ссылочный документ отменен без замены, то положение, в котором дана ссылка на него, применяется в части, не затрагивающей эту ссылку.#
- 
- 2. Термины и определения

- 
- В настоящем стандарте применены следующие термины с соответствующими определениями:
- 2.1. Транспортное средство (vehicle): одноэтажное транспортное средство категории  $M_2$ ,  $M_3$ , сконструированное и оборудованное для перевозки сидящих или сидящих и стоящих пассажиров, вместимостью не более 22 человек.
- Данные транспортные средства подразделяют на два класса:
- 2.1.1. Класс А (class A): транспортные средства, конструкцией которых предусмотрена перевозка стоящих пассажиров; транспортное средство этого класса имеет сиденья, но может также предусматривать перевозку стоящих пассажиров;
- 2.1.2. Класс В (class B): транспортные средства, не предназначенные для перевозки стоящих пассажиров; транспортное средство этого класса не имеет оборудования, предназначенного для стоящих пассажиров.
- 2.1.3. Транспортное средство с низко расположенным полом (low floor vehicle): транспортное средство, в котором, по меньшей мере, 35 % площади, отводимой для стоящих пассажиров, образуют сплошную поверхность без ступенек, на которую можно подняться через, по крайней мере, одну служебную дверь, сделав при этом всего один шаг с опорной поверхности.
- 2.2. Тип транспортного средства (vehicle type): транспортные средства, не имеющие между собой существенных различий в отношении конструктивных особенностей, указанных в настоящем стандарте.
- 2.3. Испытание типа транспортного средства (test of a vehicle): &процедура подтверждения соответствия& типа транспортного средства в отношении конструктивных особенностей требованиям, установленным настоящим стандартом.
- 2.4. Служебная дверь (service door): дверь, используемая пассажирами при нормальной эксплуатации, когда водитель находится на рабочем месте.
- 2.5. Сдвоенная дверь (double door): дверь, имеющая два прохода или один проход, эквивалентный по площади двум проходам.
- 2.6. Запасная дверь (emergency door): дверь, предусмотренная как дополнительная к служебной(ым) двери(ям) и предназначенная для использования пассажирами в качестве выхода только при исключительных обстоятельствах, в частности в случае аварии или дорожно-транспортного происшествия.
- 2.7. Запасное окно (emergency window): окно, не обязательно застекленное, предназначенное для использования пассажирами в качестве выхода только в случае опасности.
- 2.8. Двойное окно (double window): запасное окно, при делении которого воображаемой вертикальной линией (или плоскостью) получаются две

части, каждая из которых отвечает требованиям в отношении размеров и доступа, предъявляемым к обычному запасному окну.

- 2.9. Аварийный люк (escape hatch): отверстие в крыше, предназначенное для использования пассажирами в качестве выхода только в случае опасности.
- 2.10. запасный выход (emergency exit): запасные двери, окно или аварийный люк.
- 2.11. Выход (exit): служебная дверь или запасный выход.
- 2.12. Раздвижная дверь (sliding door): дверь, которая открывается и закрывается в результате перемещения вдоль одной или нескольких прямолинейных или почти прямолинейных направляющих.
- 2.13. Пол или площадка (floor or deck): часть кузова, на которой располагаются стоящие пассажиры, опираются ноги сидящих пассажиров и водителя и служащая также для крепления сидений.
- 2.14. Проход (gangway): пространство, предназначенное для доступа пассажиров от любого сиденья (ряда сидений) к любому другому сиденью (ряду сидений) или к любому входному проходу от любой служебной двери. К проходу не относятся:
  - 2.14.1. пространство, предназначенное для размещения ног сидящих пассажиров;

---

- 

- КонсультантПлюс: примечание.
- Пункт 2.14.2 дан в соответствии с официальным текстом документа.

---

- 

- 2.14.2. пространство над поверхностью любой подножки или ступеньки или
- 2.14.3. любое пространство, которое предназначено для доступа только к одному сиденью (ряду сидений).
- 2.15. Проход, обеспечивающий доступ (access passage): пространство внутри транспортного средства от служебной двери до наиболее удаленного края верхней ступеньки (края прохода). Если ступенька около двери не предусмотрена, то пространством, которое считается проходом, обеспечивающим доступ, является пространство, измеряемое в соответствии с 5.7.1.1 до расстояния 30 см от исходного положения внутренней поверхности двойного шаблона.
- 2.16. Отделение для водителя (driver's compartment): Пространство, предназначенное, за исключением экстренных случаев, только для водителя и в котором расположены рулевое колесо, органы управления, приборы и другие устройства, необходимые для управления транспортным средством.
- 2.17. Порожняя масса (МК) (unladen kerb mass): масса транспортного средства без пассажиров и груза, но с учетом веса водителя 75 кг, массы

топлива, соответствующей 90% емкости топливного бака, указанной предприятием-изготовителем, и охлаждающей жидкости, смазки, инструментов и запасного колеса в случае его наличия.

- 2.17.1. Масса снаряженного транспортного средства (MV) (unladen mass): порожняя масса транспортного средства с учетом веса члена экипажа 75 кг на одно сиденье, специально предназначенное для этой цели, если оно предусмотрено согласно 5.7.1.8; все дополнительные баки транспортного средства, предназначенные для жидкостей, должны быть заполнены на 90% своей емкости (например, топливо для обогревателей, омыватели ветрового стекла и т.д.); при наличии в транспортном средстве кухни или туалета, емкости для чистой воды должны быть заполнены полностью, а емкости для отходов должны быть порожними.
- 2.18. Максимальная масса (MT) (technically maximum mass): технически допустимая максимальная масса, объявленная предприятием-изготовителем транспортного средства. (Эта масса может превышать "разрешенную максимальную массу", предписываемую национальными компетентными органами).
- 2.19. Максимальная масса, приходящаяся на ось (technically permissible maximum axle mass): часть технически допустимой максимальной массы транспортного средства, заявленной предприятием-изготовителем, которая проявляется в вертикальной нагрузке в зоне соприкосновения колеса/колес оси с поверхностью дороги. Эта масса может превышать максимально допустимую массу, приходящуюся на ось, разрешенную национальными компетентными органами. Сумма всех технически допустимых максимальных масс, приходящихся на оси транспортного средства, может превышать максимальную техническую массу данного транспортного средства.
- 2.20. Пассажир (passenger): любое лицо, кроме водителя и члена экипажа.
- 2.20.1. Пассажиры с ограниченной способностью к передвижению (passenger with reduced mobility): пассажиры, испытывающие особые трудности при пользовании общественным транспортом, в частности люди пожилого возраста и инвалиды. Ограниченная способность к передвижению необязательно связана с какой-либо формой заболевания.
- 2.21. Пассажирский салон (passenger compartment): пространство, предназначенное для пассажиров, за исключением любого пространства, в котором расположены закрепленные элементы оборудования, такие как буфеты, кухни или туалеты, или багажные отделения.
- 2.22. Автоматическая служебная дверь (automatically operated service door): служебная дверь с механическим приводом, которая может открываться (без использования аварийных средств управления) только



после того, как орган управления включен пассажиром или водителем, и закрываться автоматически.

- 2.23. Устройство, препятствующее началу движения (starting prevention device): устройство, предотвращающее начало движения транспортного средства при неполностью закрытой двери.
- 2.24. Служебная дверь, приводимая в движение водителем (driver operated service door): служебная дверь, обычно открываемая и закрываемая водителем.
- 2.25. Если не указано иное, то все измерения проводят на транспортном средстве с порожней массой, когда оно находится на ровной горизонтальной поверхности. Если транспортное средство оснащено устройством, позволяющим опускать пол, то последнее должно быть отключено.
- 2.26. В случаях, если в настоящем стандарте предусмотрено предписание о том, что какая-либо поверхность транспортного средства должна быть горизонтальной либо наклоненной под конкретным углом, если речь идет о порожней массе транспортного средства, и если оно оснащено механической подвеской, то эта поверхность может быть наклонена под более значительным углом или может иметь наклон, если речь идет о порожней массе транспортного средства, при условии соблюдения требования к транспортному средству, находящемуся в нагруженном состоянии, указанном предприятием-изготовителем. Если транспортное средство оснащено устройством, позволяющим опускать пол, то последнее должно быть отключено.

- 
- 
- 3. Документы, представляемые для испытаний

- 
- 3.1. Документы для испытаний типа транспортного средства в отношении его конструктивных особенностей представляет предприятие-изготовитель транспортного средства или его надлежащим образом уполномоченный представитель.
- 3.2. К документам прилагается техническое описание в трех экземплярах по форме, приведенной в ~Приложении 1~.
- 3.3. &Испытательной лаборатории& должен быть предъявлен образец, представляющий тип транспортного средства.

- 
- 4. Соответствие требованиям настоящего стандарта

- 
- 4.1. Если транспортное средство, представленное на испытания в соответствии с настоящим стандартом, удовлетворяет требованиям раздела 5, то данный тип транспортного средства считают соответствующим требованиям настоящего стандарта.
- 4.2. Протокол испытаний в виде приложения должен включать в себя информацию по образцу, приведенному в Приложении 2.

- 
- 5. Технические требования
- 
- 5.1. Распределение нагрузки по осям и условия нагрузки
- 5.1.1. Распределение нагрузки неподвижно стоящего на ровной дороге транспортного средства должно определяться в двух положениях:
  - 5.1.1.1. без нагрузки, как указано в 5.1.3, и
  - 5.1.1.2. с нагрузкой, как указано в 5.1.4.
- 5.1.2. На переднюю ось (оси) должна приходиться доля массы, не менее указанной в таблице 5.1.

• Таблица 5.1

Условия	Доля массы, %	
	класс А	класс В
Без нагрузки	20	25
С нагрузкой	25	25

- 
- 
- 5.1.3. Под транспортным средством без нагрузки для 5.1 и 5.3 подразумевают транспортное средство в состоянии, определенном в 2.17.1.
- 5.1.4. Под транспортным средством с нагрузкой для 5.1 подразумевают транспортное средство без нагрузки в соответствии с 5.1.3 с дополнительной массой  $Q$  на каждое пассажирское сиденье; массой  $Q$  - в соответствии с разрешенным количеством стоящих пассажиров, равномерно распределенной на площади  $S_1$  массой  $B$  - равномерно распределенной по багажным отделениям, и в соответствующих случаях массой  $BX$  - равномерно распределенной по поверхности крыши, оборудованной для перевозки багажа.
- 5.1.5. Значения  $Q$  для транспортных средств различных классов приведены в 5.3.2.
- 5.1.6. Масса багажа  $B$  (кг) должна иметь числовое значение не менее 100  $V$  (м<sup>3</sup>) (где  $V$  - см. 5.3.2).
- 5.1.7. Значение  $BX$  должно соответствовать минимальному давлению: 75 кг/м<sup>2</sup> на поверхности крыши, предназначенной для размещения багажа.
- 5.2. Площадь, предназначенная для пассажиров
- 5.2.1 Общую площадь  $S_0$ , предназначенную для пассажиров, рассчитывают путем вычитания из общей площади пола транспортного

средства:

- 5.2.1.1. площади отделения водителя;
- 5.2.1.2. площади ступенек в дверных проходах и площади любой ступеньки глубиной менее 30 см;
- 5.2.1.3. площади любой части, находящейся на высоте над уровнем пола менее 135 см в соответствии с 5.7.8, не считая допустимых выступов. Для транспортных средств, к которым применяются требования 5.7.1.9, этот размер может быть уменьшен до 120 см.
- 5.2.2. Площадь  $S_1$  предназначенную для стоящих пассажиров (только в транспортных средствах класса А), рассчитывают путем вычитания из общей площади  $S_0$ 
  - 5.2.2.1. площади всех частей пола с наклоном более 8%;
  - 5.2.2.2. площади всех частей, которые не доступны для стоящего пассажира при всех занятых сиденьях, за исключением складных сидений;
  - 5.2.2.3. площади всех частей, свободная высота которых над уровнем пола составляет менее 190 или 180 см для участка прохода, расположенного над задней осью и позади ее, и относящихся к ней частей (при этом жесткие поручни во внимание не принимают);
  - 5.2.2.4. площади, расположенной перед вертикальной плоскостью, проходящей через центр поверхности подушки сиденья водителя (когда оно находится в своем крайнем заднем положении) и центр наружного зеркала заднего вида, расположенного на противоположной стороне транспортного средства;
  - 5.2.2.5. площади в пределах 30 см перед всеми сиденьями, кроме складных сидений;
  - 5.2.2.6. любой поверхности, не исключаемой в соответствии с 5.2.2.1 - 5.2.2.5, на которой нельзя разместить прямоугольник размером 400 x 300 мм.
- 5.3. Пассажировместимость
  - 5.3.1. В транспортном средстве должно быть предусмотрено число мест для сидения  $P_5$ , не считая складных сидений, соответствующих требованиям 5.7.8. Для транспортного средства класса А число мест  $P_5$  должно быть по меньшей мере равно числу квадратных метров пола  $S_0$ , доступного для пассажиров и экипажа (если таковой имеется), округленному до ближайшего целого числа.
  - 5.3.2. Общее число мест для сидения и мест для стоящих пассажиров  $N$  в транспортных средствах рассчитывают таким образом, чтобы соблюдались следующие условия:
  -

$$N \leq P_s + \frac{S_1}{S_{sp}} \quad (1)$$

и

$$N \leq \frac{MT - MV - L \cdot V - R \cdot VX}{Q} \quad (2)$$

- где  $P_5$  - число мест для сидения (см. 5.3.1);
- $S_1$  - площадь для размещения стоящих пассажиров (см. 5.2.2), м<sup>2</sup>;
- $S_{sp}$  - площадь, необходимая для одного стоящего пассажира (см. 5.3.2.2), м<sup>2</sup>;
- MT - максимальная масса (см. 2.18), кг;
- MV - снаряженная масса (см. 2.17.1), кг;
- L - удельная нагрузка багажа в багажном отделении(ях), кг/м<sup>3</sup>;
- V - общий объем багажных отделений, м<sup>3</sup>;
- R - удельная масса багажа на крыше, кг/м<sup>2</sup>;
- VX - общая площадь крыши, предназначенная для размещения багажа, м<sup>2</sup>;
- Q - предполагаемая масса груза, приходящаяся на каждое место для сидения и место стоящего пассажира, в случае наличия (см. 5.3.2.2), кг.
- 5.3.2.1. В случае транспортных средств класса В:  $S_1 = 0$ .
- 5.3.2.2. Для обоих классов транспортных средств используют значения, приведенные в таблице 5.2.

• Таблица 5.2

Класс транспортного средства	Q, кг	$S_{sp}$ , м <sup>2</sup>	L, кг/м <sup>3</sup>	R, кг/м <sup>2</sup>
А	68	0,125	100	75
В	71 <*>	-		

<\*> С учетом ручной клади (3 кг).

- |  |  |
|--|--|
|  |  |
|--|--|
- 
- 5.3.2.3. Если транспортное средство класса В испытывают в качестве транспортного средства класса А, то массу багажа, перевозимого в багажных отделениях, доступных только снаружи транспортного средства, не принимают во внимание.
- 5.3.3. При проведении расчетов по 5.3.2 масса, приходящаяся на каждую ось транспортного средства, не должна превышать соответствующих технически допустимых максимальных значений.
- 5.3.4. Внутри транспортного средства в непосредственной близости от передней двери должны быть нанесены четкая надпись или пиктограмма высотой не менее 15 мм и цифры высотой не менее 25 мм, указывающие:
  - 5.3.4.1. число мест для сидения, на которое рассчитано транспортное средство ( $P_5$ );
  - 5.3.4.2. общее число пассажиров, на которое рассчитано транспортное средство (N);
  - 5.3.4.3. число инвалидных колясок, если это предусмотрено, на которое рассчитано транспортное средство.
- 5.4. Прочность верхней части конструкции
- Только для транспортных средств класса В расчетным или другим соответствующим методом должно быть доказано, что конструкция транспортного средства является достаточно прочной, чтобы выдержать равномерно распределенную статическую нагрузку на крышу транспортного средства, равную максимальной массе транспортного средства (MT).
- 5.5. Противопожарная защита
  - 5.5.1. Моторное отделение
    - 5.5.1.1. В моторном отделении не должен использоваться никакой легковоспламеняющийся или абсорбирующий топливо и смазку звукоизоляционный материал, если он не покрыт непроницаемым листовым материалом.
    - 5.5.1.2. Следует по мере возможности принимать меры предосторожности против накопления топлива и смазочного масла в любом месте моторного отделения путем специальной конструкции моторного отделения либо путем устройства дренажных отверстий.
    - 5.5.1.3. Между моторным отделением или любым другим источником тепла (например, устройством, предназначенным для поглощения энергии, освобождаемой при движении транспортного средства по длинному спуску, таким как замедлитель или устройство для отопления салона, за исключением любых устройств, обогреваемых водой) и остальной частью транспортного средства должна размещаться перегородка из жаропрочного материала. В пассажирском салоне может

быть установлено устройство для отопления (за исключением устройств, в которых используется горячая вода), если оно заключено в материал, предназначенный для изоляции тепла, генерируемого этим устройством, не выделяет токсичного дыма и расположено таким образом, что контакт пассажира с любой горячей поверхностью практически исключен.

- 5.5.2. Наливные горловины топливных баков
- 5.5.2.1. Наливные горловины должны быть доступны только с наружной стороны транспортного средства.
- 5.5.2.2. Наливные горловины не должны размещаться ни под дверным проемом, ни в пассажирском отделении, ни в кабине водителя. Наливные горловины топливных баков должны размещаться так, чтобы исключить возможность попадания горючего на двигатель или на выхлопную систему во время заправки.
- 5.5.2.3. Топливо не должно вытекать через пробку наливной горловины или через устройства, предназначенные для уравнивания давления в баке, даже если бак полностью опрокинут; допускается незначительное просачивание, если оно не превышает 30 г/мин. Если транспортное средство оборудовано несколькими соединенными топливными баками, давление при испытании должно соответствовать наименее благоприятному положению топливных баков.
- 5.5.2.4. Если наливная горловина расположена на боковой стороне транспортного средства, то пробка в закрытом положении не должна выступать над прилегающей поверхностью кузова.
- 5.5.2.5. Пробка наливной горловины топливного бака должна быть сконструирована и изготовлена таким образом, чтобы исключалось произвольное открывание.
- 5.5.3. Топливные баки
- 5.5.3.1. Все топливные баки должны прочно прикрепляться к транспортному средству и располагаться на нем таким образом, чтобы в случае лобового столкновения или удара сзади они были защищены конструкцией транспортного средства. Никакая часть топливного бака не должна находиться на расстоянии менее 60 см от передней и менее 30 см от задней оконечности транспортного средства, за исключением тех случаев, когда транспортное средство удовлетворяет требованиям @ГОСТ Р 41.34@ в отношении лобового столкновения или удара сзади. Вблизи баков не допускается наличие выступающих частей, острых кромок и т.п.
- 5.5.3.2. Ни одна из частей топливного бака не должна выступать за пределы габаритной ширины кузова.
- 5.5.3.3. Топливные баки должны изготавливаться из коррозионно-стойких материалов.
- 5.5.3.4. Любое избыточное давление или любое давление, превышающее рабочее, должно автоматически компенсироваться с помощью

соответствующих устройств (выпускных вентилях, предохранительных клапанов и т.д.). Выпускные вентили должны быть сконструированы таким образом, чтобы исключить малейшую опасность возникновения пожара.

- 5.5.3.5. Все топливные баки должны подвергаться гидравлическому испытанию на внутреннее давление, проводимому на отдельном комплекте с наливным патрубком, горловиной и пробкой серийного производства. Бак наполняют до краев водой. После этого перекрывают всякое сообщение с атмосферой и постепенно увеличивают давление через приемную трубку топливопровода до достижения относительного давления, вдвое превышающего рабочее давление, но не менее 0,3 бар, которое поддерживают в течение 1 мин. За это время не допускается появление трещин в стенках бака, утечки, однако может иметь место остаточная деформация.
- 5.5.4. Система питания
- 5.5.4.1. В отделениях, предназначенных для пассажиров и водителя, не должны размещаться никакие элементы топливной системы.
- 5.5.4.2. Топливопроводы и остальные части системы питания должны размещаться таким образом, чтобы обеспечивалась их защита, насколько это возможно.
- 5.5.4.3. Перекосы, изгибы и вибрация всей конструкции транспортного средства или двигателя не должны вызывать чрезмерных напряжений в топливопроводах.
- 5.5.4.4. Соединения гибких трубок или шлангов с жесткими элементами системы питания должны иметь такую конструкцию и изготавливаться таким образом, чтобы обеспечивалась их герметичность в различных условиях эксплуатации транспортного средства независимо от естественного старения, перекосов, изгибов и вибраций всей конструкции транспортного средства или двигателя.
- 5.5.4.5. Вытекающее из любой части системы топливо должно свободно выливаться на поверхность дороги, но ни в коем случае на выпускную систему.
- 5.5.5. Аварийный выключатель, если таковой установлен
- В случае установки аварийного выключателя, предназначенного для снижения опасности возгорания после полной остановки транспортного средства, этот аварийный выключатель должен иметь следующие характеристики:
  - 5.5.5.1. располагаться в месте, легкодоступном для сидящего на рабочем месте водителя;
  - 5.5.5.2. должен быть четко обозначен и иметь защитную крышку или другие удобные средства предотвращения случайного срабатывания. Четкие инструкции относительно способа использования должны быть указаны в непосредственной близости от аварийного выключателя, например: "Снять крышку и повернуть рычаг вниз! Приводить в

действие только после остановки транспортного средства";

- 5.5.5.3. приведение его в действие должно служить одновременно для выполнения следующих функций:
- 5.5.5.3.1. быстрой остановки двигателя;
- 5.5.5.3.2. приведения в действие выключателя аккумулятора, установленного возможно ближе к аккумулятору и отключающего по крайней мере одну его клемму от электрической цепи, за исключением цепи, обеспечивающей функцию, предписываемую 5.5.5.3.3, и цепей, которые обеспечивают непрерывное функционирование тахографа, а также тех приборов, внезапное отключение которых может привести к возникновению большей опасности по сравнению с предотвращаемой, например:
  - 5.5.5.3.2.1. аварийного внутреннего освещения,
  - 5.5.5.3.2.2. охлаждающего приспособления вспомогательных обогревателей,
  - 5.5.5.3.2.3. централизованной электронной блокировки дверей;
  - 5.5.5.3.3. включения на транспортном средстве аварийных сигналов.
- 5.5.5.4. кроме аварийного выключателя функции, указанные в 5.5.5.3, могут выполняться отдельными органами управления при условии, что в экстренном случае эти органы не препятствуют срабатыванию аварийного выключателя.
- 5.5.6. Электрооборудование и электропроводка
- 5.5.6.1. Все провода должны быть хорошо изолированы, кроме того, необходимо, чтобы все провода и электрооборудование могли выдерживать воздействие температуры и влажности, которым они подвергаются. Особое внимание следует уделять тому, чтобы они могли выдерживать влияние окружающей температуры, масла и паров в моторном отделении.
- 5.5.6.2. Сила тока в любом из проводов электрической цепи не должна превышать допустимое значение для такого провода с учетом способа его установки и максимальной окружающей температуры.
- 5.5.6.3. Каждая электрическая цепь, питающая любой элемент оборудования, за исключением стартера, цепи зажигания (в случае принудительного зажигания), свечей зажигания, устройства остановки двигателя, зарядной цепи и цепи присоединения аккумуляторной батареи на массу, должна иметь плавкий предохранитель или выключатель. Однако цепи, питающие устройства с малым потреблением энергии, могут защищаться общим плавким предохранителем или выключателем при условии, что сила тока не будет превышать 16 А. В случае использования электронных устройств эти цепи могут защищаться защитными приспособлениями, встроенными в электронные элементы или системы. В таком случае предприятие-изготовитель предоставляет всю соответствующую техническую информацию &испытательной лаборатории& (по ее



просьбе), ответственной за проведение испытаний.

- 5.5.6.4. Все провода должны быть надежно защищены и прочно прикреплены, чтобы исключить возможность их обрыва, перетирания или износа.
- 5.5.7. Аккумуляторные батареи
  - 5.5.7.1. Аккумуляторные батареи должны быть хорошо закреплены и легкодоступны.
  - 5.5.7.2. Отделение, в котором размещают аккумуляторные батареи, должно быть отделено от пассажирского салона и отделения водителя и хорошо вентилироваться наружным воздухом.
- 5.5.8. Огнетушители и аптечки первой помощи
  - 5.5.8.1. Транспортное средство должно быть оснащено одним или несколькими огнетушителями, причем один из них должен находиться вблизи сиденья водителя.
  - 5.5.8.2. Должны предусматриваться места для установки одной или нескольких аптечек первой помощи. Объем предусмотренного места должен составлять не менее 7 дм<sup>3</sup>, а минимальный размер - не менее 80 мм.
  - 5.5.8.3. Огнетушители и аптечки первой помощи могут быть защищены от несанкционированного доступа (например, посредством помещения их в отделение, запираемое на ключ, или под стекло, которое может быть разбито) при условии, что места их размещения четко обозначены и что они легко могут быть извлечены в экстренных ситуациях.
- 5.5.9. Материалы
  - Наличие каких-либо воспламеняющихся материалов в пределах 10 см от выпускной трубы допускается лишь в случае, если эти материалы надлежащим образом защищены.
- 5.6. Выходы
  - 5.6.1. Число
    - 5.6.1.1. Каждое транспортное средство должно иметь по крайней мере две двери: одну служебную и одну запасную либо две служебные.
    - 5.6.1.2. Служебные двери, оборудованные системой сервопривода, рассматриваются в данном контексте как выходы только в том случае, если они могут легко открываться вручную после приведения в действие при необходимости, органа управления, предписанного 5.6.5.1.
    - 5.6.1.3. Минимальное число запасных выходов должно быть таким, чтобы общее число выходов и аварийных люков было в соответствии с таблицей 5.3.
  - 
  -
- Таблица 5.3

Пассажиро- местимость, чел.	Общее число выходов, не менее	Число аварийных люков, рассматриваемых как запасные выходы	
		разрешенное	требуемое
<= 16	3	1	-
> 16	4	-	1

- 
- 
- 5.6.1.4. Если кабина водителя не сообщается с внутренней частью транспортного средства, то она должна иметь два выхода, которые не должны располагаться с одной боковой стороны: если одним из этих выходов является окно, то оно должно соответствовать требованиям, предъявляемым к запасным окнам по 5.6.3.1, 5.6.8.1 и 5.6.8.2.
- 5.6.1.5. Сдвоенная служебная дверь считается как две двери, а двойное окно считается как два запасных окна.
- 5.6.2. Расположение выходов
- 5.6.2.1. Служебная дверь или двери должны располагаться с ближайшей к обочине стороны транспортного средства <\*> или сзади транспортного средства.
- \_\_\_\_\_ -
- <\*> Относительно примененных Правил ЕЭК ООН N 52 для учета потребностей национальной экономики Российской Федерации здесь исключена сноска со словами: "В зависимости от страны, в которой зарегистрировано для эксплуатации транспортное средство".
- 
- 5.6.2.2. Выходы должны располагаться таким образом, чтобы по меньшей мере с каждой стороны транспортного средства было по одному выходу.
- 5.6.2.3. В передней и задней половинах пространства, предназначенного для пассажиров, должно быть не менее одного выхода.
- 5.6.2.4. Если в крыше не предусмотрен аварийный люк, то в задней или в передней стенке транспортного средства должен располагаться как минимум один выход.
- 5.6.2.5. Если пространство, предназначенное для сиденья водителя и пассажирских сидений, расположенных рядом с сиденьем водителя, не сообщается с основным пассажирским отделением с помощью соответствующего прохода, то:
  - 5.6.2.5.1. основное отделение, предназначенное для пассажиров, должно иметь выходы, отвечающие требованиям 5.6.1 в отношении их числа и 5.6.2.1, 5.6.2.2 и 5.6.2.3 - в отношении их расположения;
  - 5.6.2.5.2. дверь водителя может рассматриваться в качестве запасной двери для пассажиров, находящихся на сиденьях, расположенных рядом

с сиденьем водителя, при условии, что сиденье водителя, руль, капот двигателя, рычаг переключения передач, рычаг ручного тормоза и т.д. не представляют собой слишком больших помех <\*>. Служебная дверь, предусмотренная для пассажиров, должна располагаться со стороны транспортного средства, противоположной той, на которой располагается дверь водителя, и рассматриваться в качестве запасной двери для водителя;

- 5.6.2.5.3. на двери, упомянутые в 5.6.2.5.2, не распространяются требования 5.6.3, 5.7.1, 5.7.2, 5.7.7 и 5.10.1.

- \_\_\_\_\_ -
- <\*> &Испытательной лабораторией& может быть установлен объективный метод проверки этих условий.

• 5.6.3. Минимальные размеры

- 5.6.3.1. Для выходов различных типов должны соблюдаться минимальные размеры в соответствии с указанными в таблице 5.4, а также на рисунке 17 Приложения 3.

• Таблица 5.4

Тип выхода	Значение для		Примечание
	транспортных средств класса		
	A	B	
Служебная дверь:			Высота входа служебной двери изменяется по вертикальной прямой, проходящей через вертикальную плоскость горизонтальной проекции средней точки дверного проема и верхнюю поверхность самой низкой ступеньки
- высота входа, см	165	150	

- КонсультантПлюс: примечание.
- В официальном тексте документа, по-видимому, допущена опечатка: имеется в виду пункт 5.7.1.1.

- | - высота | - | Вертикальная высота проема служеб-

•	проема, см		ной двери должна быть такой, чтобы
•			через дверь мог свободно проходить
•			двойной шаблон, указанный в 6.7.1.1.
•			Высота у верхних углов может быть
•			уменьшена за счет их закругления,
•			радиус которого не должен превышать
•			15 см
•	- ширина,		Для транспортных средств класса В,
•	см:		у которых высота проема служебной
•	одиночная	65	двери составляет 140 - 150 см,
•	дверь		минимальная ширина проема одиночных
•	двойная	120	дверей должна быть 75 см. Для всех
•	дверь		транспортных средств ширина служебной
•			двери может быть уменьшена на 10 см,
•			если измерения выполняют на уровне
•			поручней, и на 25 см - если это
•			обусловлено наличием выступов
•			колесных кожухов или механизмов
•			автоматического или дистанционного
•			управления дверями либо углом наклона
•			ветрового стекла
•			
•	Запасная		В случаях, если это обусловлено
•	дверь:		наличием выступов колесных кожухов,
•	- высота, см	125	допускается уменьшение ширины
•	- ширина, см	55	до 30 см при условии, что на высоте
•			не менее 40 см от самой низкой части
•			дверного проема ширина двери состав-
•			ляет 55 см. Допускается уменьшение
•			высоты в верхних углах за счет
•			закруглений радиусом не более 15 см
•			
•	Запасное		В это отверстие должен вписываться
•	окно:		прямоугольник высотой 50 см и шириной
•	площадь, см <sup>2</sup>	4000	70 см <*>
•			
•			Запасное окно,
•			расположенное
•			в задней части
•			В проем запасно-
•			го окна должен
•			вписываться прямо-

- | | | | транспортного | угольник высотой |
- | | | | средства, если | 35 см и шириной |
- | | | | предприятием-изго- | 155 см. Углы |
- | | | | товителем не пре- | прямоугольника |
- | | | | дусмотрено запас- | могут быть |
- | | | | ное окно минималь- | скруглены, радиус |
- | | | | ных размеров, | кривизны не должен |
- | | | | предписанных выше | превышать 25 см |

- | Аварийный | | В отверстие должен вписываться |
- | люк: | | прямоугольник размером 50 x 70 см |
- | площадь, см<sup>2</sup> | 4000 | |

- | <\*> Относительно примененных Правил ЕЭК ООН N 52 для учета |
- | потребностей национальной экономики Российской Федерации |
- | исключены слова: "Однако для транспортных средств, которым |
- | было |
- | выдано официальное утверждение сроком на один год с момента |
- | вступления в силу настоящих Правил, дается 5 %-ный допуск". |

- 5.6.3.2. Транспортное средство, к которому применяются требования 5.7.1.9, должно соответствовать требованиям 5.6.3.1 в отношении запасных окон и аварийных люков, а также требованиям таблицы 5.5 в отношении служебных и запасных дверей.

• Таблица 5.5

Тип выхода	Значение для	Примечание
	транспортных средств классов А и В	
Служебная дверь:		
- высота, см	110	Этот размер может быть уменьшен за счет закругления углов дверного проема, радиус которого

•		не должен превышать 15 см	
•	- ширина, см:		Этот размер может быть уменьшен
•	одиночная	65	за счет закругления углов
•	дверь		дверного проема, радиус которого
•	двойная дверь	120	не должен превышать 15 см. Ширина
•			может быть уменьшена на 10 см,
•			если измерения выполняют на
•			уровне поручней, и на 25 см -
•			если это обусловлено наличием
•			выступов колесных кожухов или
•			механизмов автоматического
•			или дистанционного управления
•			дверями либо углом наклона
•			ветрового стекла
•			
•	Запасная дверь:		В тех случаях, когда это обус-
•	- высота, см	110	ловлено наличием выступов
•	- ширина, см	55	колесных кожухов, допускается
•			уменьшение ширины до 30 см при
•			условии, что на высоте не менее
•			40 см от самой низкой части
•			дверного проема ширина двери
•			составляет 55 см. Допускается
•			уменьшение высоты и ширины
•			в верхних углах за счет закругле-
•			ний радиусом не более 15 см
•			

- 
- 5.6.4. Технические требования в отношении всех служебных дверей
- 5.6.4.1. Каждая служебная дверь должна легко открываться изнутри и снаружи транспортного средства, находящегося на стоянке (данное условие не является обязательным для движущегося транспортного средства). Однако это требование не должно толковаться как исключаящее возможность запираения дверей снаружи при условии, что эти двери всегда можно открыть изнутри.
- 5.6.4.2. Каждый орган управления или устройство, служащее для открывания дверей снаружи, должен размещаться на высоте не более 180 см от уровня грунта на снаряженном транспортном средстве, стоящем на ровной поверхности.
- 5.6.4.3. Каждая открываемая и закрываемая вручную одинарная служебная дверь, предназначенная для навешивания на петли или

шарнирах, должна навешиваться таким образом, чтобы при ее соприкосновении в открытом положении с неподвижным объектом при движении транспортного средства вперед она стремилась закрыться.

- 5.6.4.4. Если открываемая и закрываемая вручную служебная дверь оборудована английским замком, то он должен быть двухпозиционного типа.
- 5.6.4.5. На внутренней стороне служебной двери не должно быть никаких устройств, предназначенных для закрытия внутренних ступенек, когда дверь находится в закрытом положении.
- 5.6.4.6. Если непосредственная обзорность является недостаточной, то должны устанавливаться оптические или другие устройства, позволяющие водителю со своего сиденья видеть пассажиров, находящихся в непосредственной близости внутри и снаружи от каждой служебной двери, за исключением автоматических служебных дверей.
- 5.6.4.7. Каждая дверь, открываемая внутрь транспортного средства, должна быть сконструирована таким образом, чтобы при нормальной работе она не могла причинить вред пассажирам. При необходимости должны быть установлены соответствующие защитные устройства.
- 5.6.4.8. Если служебная дверь расположена в непосредственной близости от двери туалета или другого внутреннего отделения, то она должна быть оборудована устройством, предотвращающим ее непреднамеренное открытие. Однако это условие не применяют, если служебная дверь запирается автоматически при движении транспортного средства со скоростью более 5 км/ч.
- 5.6.4.9. Необходимо, чтобы створки служебных дверей, расположенных сзади транспортного средства, могли открываться не менее чем на  $85^\circ$  и не более чем на  $115^\circ$  и, будучи открытыми, автоматически удерживались в этом положении. Это не исключает возможности превышения указанных предельных значений и открытия двери на больший угол в тех случаях, когда это не создает опасности, например, для обеспечения возможности движения задним ходом к высокой погрузочной платформе или для открытия дверей на угол до  $270^\circ$  в целях обеспечения свободной погрузочной зоны позади транспортного средства.
- 5.6.4.10. Служебная дверь в открытом положении под любым углом не должна препятствовать использованию любого предусмотренного в обязательном порядке выхода или затруднять требующийся доступ к нему.
- 5.6.5. Дополнительные технические требования в отношении служебных дверей с механическим приводом
- 5.6.5.1. В чрезвычайных обстоятельствах каждая служебная дверь с механическим приводом должна, когда транспортное средство находится на стоянке (но необязательно в движении), открываться изнутри, а в незапертом состоянии и снаружи - при помощи органов

управления, которые независимо от того функционирует ли источник энергии или нет:

- 5.6.5.1.1. работают независимо от всех других органов управления;
- 5.6.5.1.2. размещаются на двери или на расстоянии не более 300 мм от нее на высоте не более 1600 мм над первой ступенькой, если органы управления расположены внутри;
- 5.6.5.1.3. могут быть легко видимы и четко различимы при приближении к двери и нахождении перед дверью;
- 5.6.5.1.4. могут включаться пассажиром, стоящим непосредственно перед дверью;
- 5.6.5.1.5. открывают дверь или обеспечивают легкое открытие двери вручную;
- 5.6.5.1.6. могут быть защищены приспособлением, легко снимаемым или разбиваемым с целью доступа к аварийному органу управления; водитель должен быть извещен звуковым или визуальным сигналом о включении аварийного органа управления или снятии с него защитной крышки;
- 5.6.5.1.7. должны быть устроены таким образом, чтобы после включения для открытия двери и возвращения в нормальное положение последние не закрывались вновь до тех пор, пока водитель не включит закрывающий орган управления, когда дверь, открываемая и закрываемая водителем, не соответствует требованиям 5.6.5.6.2.
- 5.6.5.2. На служебные двери может устанавливаться устройство, включаемое водителем с его сиденья, для приведения в действие аварийных органов управления с тем, чтобы запереть двери снаружи. В этом случае внешние аварийные органы управления должны вновь включаться автоматически либо при запуске двигателя, либо до того, как транспортное средство наберет скорость 20 км/ч. После этого внешние аварийные органы управления не должны выключаться автоматически, т.е. без дополнительного действия водителя.
- 5.6.5.3. Каждая служебная дверь, открываемая и закрываемая водителем, должна приводиться в действие последним со своего сиденья при помощи органов управления (за исключением педалей), которые ясно и четко обозначены.
- 5.6.5.4. Каждая служебная дверь с механическим приводом должна включать визуальное сигнальное устройство, которое должно быть четко видимым для водителя, сидящего в нормальном положении для вождения, при любых условиях окружающего освещения, и которое должно информировать о том, что дверь закрыта не полностью. Устройство должно подавать сигналы в случаях, когда жесткие элементы двери занимают промежуточное состояние между полностью открытым положением и положением, когда расстояние между элементами двери составляет 30 мм до полностью закрытого положения. Одно сигнальное устройство может служить для одной или более



дверей. Однако такое сигнальное устройство не может устанавливаться для передней служебной двери, которая не соответствует требованиям 5.6.5.6.2 и 5.6.5.6.3.

- 5.6.5.5. Если водитель может управлять органами, служащими для открывания и закрывания служебной двери с механическим приводом, то органы управления должны быть устроены таким образом, чтобы водитель мог изменять движение двери в обратном направлении в любое время при ее закрытии или открытии.
- 5.6.5.6. Конструкция и система управления каждой служебной двери с механическим приводом должны быть такими, чтобы пассажир не мог получить травму при закрытии двери или зажатии в ней.
- 5.6.5.6.1. За исключением случаев, касающихся передней служебной двери, данное требование считают выполненным, если соблюдают два условия в соответствии с 5.6.5.6.2 и 5.6.5.6.3.
- 5.6.5.6.2. Первое условие заключается в том, что если к закрывающейся двери в любой точке измерения, описанной в Приложении 4, приложено усилие сопротивления, не превышающее 150 Н, то дверь должна вновь полностью открываться автоматически и, за исключением случаев, касающихся автоматической служебной двери, оставаться открытой до включения органа управления, закрывающего дверь. Усилие сопротивления может быть измерено любым способом, удовлетворяющим требованиям компетентного органа. Основные положения изложены в Приложении 4. Пиковое усилие может кратковременно превышать 150 Н, но не более 300 Н. Система повторного открытия может быть проверена при помощи испытательного стержня, имеющего сечение высотой 60 мм, шириной 30 мм, радиус закругления углов 5 мм.
- 5.6.5.6.3. Второе условие заключается в том, что в случаях, когда двери зажимают запястье или пальцы пассажира:
  - 5.6.5.6.3.1. дверь вновь автоматически открывают полностью и, за исключением случаев, касающихся автоматической служебной двери, оставляют открытой до включения закрывающего органа управления либо
  - 5.6.5.6.3.2. запястье или пальцы могут быть высвобождены без риска нанесения травмы пассажиру путем открывания двери вручную или при помощи упомянутого в 5.6.5.6.2 испытательного конического стержня длиной 300 мм, толщиной 30 мм, в основании вершины толщиной 5 мм. Поверхность стержня не должна быть полированной или смазанной. Если дверь зажимает стержень, то необходимо, чтобы его можно было легко вынуть, либо
  - 5.6.5.6.3.3. дверь должна находиться в таком положении, которое обеспечивает свободный проход испытательного стержня, имеющего сечение высотой 60 мм, шириной 20 мм и радиус закругления углов 5 мм. В этом положении двери должны быть открыты не более чем на 30

мм по отношению к полностью закрытому положению.

- 5.6.5.6.4. Для передней служебной двери требование 5.6.5.6 считают выполненным, если она:
  - 5.6.5.6.4.1. отвечает требованиям 5.6.5.6.2 и 5.6.5.6.3
  - 5.6.5.6.4.2. или имеет мягкие края, однако не настолько, чтобы при закрытии двери и зажатии стержня, упомянутого в 5.6.5.6.2, жесткие элементы дверей принимали полностью закрытое положение.
- 5.6.5.7. В случаях, когда служебная дверь с механическим приводом удерживается в закрытом положении только при постоянной подаче энергии к дверям, должно иметься визуальное сигнальное устройство, информирующее водителя о любой неисправности, касающейся подачи энергии.
- 5.6.5.8. При наличии устройства, препятствующего началу движения, оно должно функционировать только при скорости менее 5 км/ч и выключаться при больших скоростях.
- 5.6.5.9. Звуковой сигнал, предупреждающий водителя, может подаваться, если транспортное средство приведено в движение, когда служебная дверь с механическим приводом закрыта не полностью. Этот сигнал должен подаваться на скорости свыше 5 км/ч в случае дверей, отвечающих требованиям 5.6.5.6.3.3.
- 5.6.6. Дополнительные технические требования в отношении автоматических служебных дверей
  - 5.6.6.1. Включение открывающих органов управления
    - 5.6.6.1.1. За исключением случаев, предусмотренных в 5.6.5.1, открывающие органы управления каждой автоматической служебной двери должны включаться и выключаться только водителем со своего сиденья.
      - 5.6.6.1.2. Включение и выключение может быть либо прямым, при помощи выключателя, либо опосредованным, например, путем открывания и закрывания передней служебной двери.
      - 5.6.6.1.3. Информация о включении открывающих органов управления водителем должна идентифицироваться внутри, а в случаях, когда дверь должна быть открыта снаружи, также снаружи транспортного средства; индикатор (например, загорающаяся кнопка, загорающийся знак) должен находиться на той двери, к которой он относится, или в непосредственной близости от нее.
      - 5.6.6.1.4. В случае прямого приведения в действие при помощи выключателя функциональное состояние системы должно четко указываться водителю, например, положением выключателя или при помощи индикаторной лампочки, или подсветкой выключателя. Выключатель должен иметь специальное обозначение и располагаться таким образом, чтобы его нельзя было спутать с другими органами управления.
    - 5.6.6.2. Открывание автоматических служебных дверей

- 5.6.6.2.1. После включения открывающих органов управления водителем пассажиры должны иметь возможность открыть дверь следующим образом:
- 5.6.6.2.1.1. изнутри, например, путем нажатия кнопки или прохождения через световой барьер, и
- 5.6.6.2.1.2. снаружи (за исключением случаев, когда дверь предназначена только для использования в качестве выхода и обозначена как таковая), например, путем нажатия кнопки с загорающейся подсветкой, кнопки под условным знаком с подсветкой или аналогичного приспособления, снабженного надлежащей инструкцией.
- 5.6.6.2.2. При нажатии кнопок, упомянутых в 5.6.6.2.1.1, может подаваться сигнал, который регистрируется и инициирует открывание двери, после включения водителем открывающих органов управления.
- 5.6.6.3. Закрывание автоматических служебных дверей
- 5.6.6.3.1. После того, как автоматическая служебная дверь открылась, она должна закрыться вновь автоматически по истечении определенного периода времени. Если в течение этого периода времени в транспортное средство входит или из него выходит пассажир, приспособление безопасности (например, контактная панель в полу, световой барьер, проход в одном направлении) должно увеличить паузу, предшествующую закрытию двери.
- 5.6.6.3.2. Если пассажир входит (выходит) в(из) транспортное(го) средство(а) в момент закрытия двери, процесс закрытия должен прерваться автоматически, и дверь должна возвратиться в открытое положение. Обратный ход может обеспечиваться одним из приспособлений, упомянутых в 5.6.6.3.1, или любым другим приспособлением.
- 5.6.6.3.3. Необходимо, чтобы дверь, которая закрылась автоматически в соответствии с положениями 5.6.6.3.1, могла быть вновь открыта пассажиром согласно положениям 5.6.6.2; последнее положение не должно применяться в случае, если водитель выключил открывающие органы управления.
- 5.6.6.3.4. После выключения открывающих органов управления автоматической служебной двери водителем открытые двери должны закрыться в соответствии с 5.6.6.3.1 - 5.6.6.3.3.
- 5.6.6.4. Остановка автоматического закрывания дверей для специального использования, например, пассажирами с детскими колясками, инвалидами и т.д.
- 5.6.6.4.1. Водитель должен иметь возможность остановить автоматическое закрывание дверей путем включения специального органа управления. Пассажир также должен иметь возможность непосредственно остановить автоматическое закрывание дверей путем нажатия специальной кнопки.

- 5.6.6.4.2. Водитель должен быть проинформирован о приостановке автоматического закрывания дверей, например, с помощью визуального сигнального устройства.
- 5.6.6.4.3. Отмена остановки автоматического закрывания дверей должна осуществляться только водителем.
- 5.6.6.4.4. Требования 5.6.6.3 должны применяться к последующему закрыванию двери.
- 5.6.7. Технические требования в отношении запасных дверей
- 5.6.7.1. Запасные двери должны легко открываться изнутри и снаружи, когда транспортное средство находится в неподвижном состоянии. Однако это требование не исключает возможности запираения двери снаружи при условии, что она всегда может быть открыта изнутри с помощью нормального открывающего механизма.
- 5.6.7.2. Запасные двери не должны оборудоваться сервоприводом и не должны быть раздвижного типа. Если доказано, что дверь раздвижного типа может быть открыта после испытания по @ГОСТ Р 41.12@ без использования каких бы то ни было инструментов, то она может быть допущена в качестве запасной двери.
- 5.6.7.3. Наружная ручка запасных дверей снаряженного транспортного средства, стоящего на ровной поверхности, должна находиться на высоте не более 180 см над уровнем грунта.
- 5.6.7.4. Навесные запасные двери, установленные на боковой части транспортного средства, должны навешиваться передней частью и открываться наружу. Ремни, ограничивающие открытие двери, цепочки или другие ограничивающие устройства допускаются, если они не препятствуют свободному открытию дверей на угол не менее 100° и позволяют им оставаться в этом положении. Если имеются достаточные средства для обеспечения свободного доступа к проходу запасной двери, требование, касающееся минимального угла 100°, не применяют.
- 5.6.7.5. Если запасная дверь расположена в непосредственной близости от двери туалета или другого внутреннего отделения, то такая запасная дверь должна быть оснащена средствами, предотвращающими непреднамеренное открывание. Однако это требование не должно применяться, если запасная дверь фиксируется в закрытом положении автоматически, когда транспортное средство движется со скоростью 5 км/ч.
- 5.6.7.6. Все запасные двери, обзорность которых с сидения водителя затруднена, должны быть оборудованы звуковыми устройствами, информирующими водителя о неплотно закрытых дверях. Устройство должно приводиться в действие движением фиксатора двери, а не движением самой двери.
- 5.6.8. Технические требования, касающиеся запасных окон
- 5.6.8.1. Каждое навесное запасное окно должно открываться наружу.
- 5.6.8.2. Каждое запасное окно должно:

- 5.6.8.2.1. либо легко и быстро открываться изнутри и снаружи транспортного средства при помощи приспособления, которое признано испытательной лабораторией удовлетворительным,
- 5.6.8.2.2. либо иметь легкоразбиваемое безопасное стекло. Последнее положение исключает возможность использования слоистого или изготовленного из пластического материала стекла.
- 5.6.8.3. Каждое запасное окно, которое может быть заперто снаружи, должно быть устроено таким образом, чтобы его в любое время можно было открыть изнутри транспортного средства.
- 5.6.8.4. Если запасное окно навешивается горизонтально верхним краем, то необходимо предусмотреть надлежащее устройство, поддерживающее его в открытом положении. Запасные окна должны открываться или откидываться наружу.
- 5.6.8.5. Высота нижней кромки аварийного окна, установленного в боковой стенке транспортного средства, отсчитываемая от уровня пола непосредственно под окном, должна быть:
  - от 65 до 100 см - для выдавливаемого окна;
  - << 50 << 100 см - для разбиваемого окна.
- Однако для навесного запасного окна высота нижнего края может быть снижена до не менее 50 см при условии оборудования оконного проема на высоте до 65 см приспособлением, предотвращающим возможность выпадения пассажиров из транспортного средства. Если оконный проем оборудован таким приспособлением, то высота проема над приспособлением должна быть не менее минимальной высоты, требуемой для запасного окна.
- 5.6.8.6. Каждое навесное запасное окно, которое не является отчетливо видимым с сиденья водителя, должно быть оборудовано звуковым сигнальным устройством, информирующим водителя о том, что окно закрыто не полностью. Такое устройство должно включаться не от движения самого окна, а только от замка.
- 5.6.9. Технические требования в отношении аварийных люков
- 5.6.9.1. Каждый аварийный люк должен открываться и закрываться таким образом, чтобы не препятствовать свободному входу(выходу) внутрь(из) транспортного средства. Аварийные люки отбрасываемого типа должны функционировать таким образом, чтобы была исключена всякая возможность их непредвиденного открытия.
- 5.6.9.2. Аварийные люки должны легко открываться или сниматься как изнутри, так и снаружи. Однако это не означает, что данное требование исключает возможность запираения люка с целью обеспечения безопасности транспортного средства, когда в нем никого нет, и при условии, что такой аварийный люк можно в любое время открыть изнутри с помощью обычного открывающего механизма или механизма для снятия люка.
- 5.6.10. Технические требования в отношении убирающихся подножек

- Убирающиеся подножки, если таковые установлены, должны удовлетворять следующим требованиям:
- 5.6.10.1. при наличии механического привода приведение их в действие должно быть синхронизировано с приведением в действие соответствующей служебной или запасной двери;
- 5.6.10.2. при закрытой двери ни одна из частей подножки не должна выступать более чем на 10 мм за контуры прилегающих участков кузова;
- 5.6.10.3. при открытой двери и при выдвинутой подножке площадь поверхности должна соответствовать требованиям 5.7.7;
- 5.6.10.4. при наличии подножки с механическим приводом должна быть исключена возможность трогания транспортного средства с места при помощи собственного двигателя, если эта подножка находится в выдвинутом положении.
- В случае подножки с ручным приводом должен подаваться звуковой или визуальный сигнал предупреждения водителя о том, что подножка убрана не полностью;
- 5.6.10.5. возможность выдвижения подножки во время движения транспортного средства должна быть исключена. Если устройство для приведения в действие подножки с механическим приводом не срабатывает, то эта подножка должна убираться и находиться в задвинутом положении. Однако такая неисправность или повреждение подножки не должны нарушать работу соответствующей двери;
- 5.6.10.6. если пассажир стоит на убирающейся подножке с механическим приводом, то возможность закрытия соответствующей двери должна быть исключена. Соблюдение этого требования проверяют путем установки в центре подножки груза массой 15 кг, соответствующего весу ребенка. Это требование не относится к двери, которая находится непосредственно в поле зрения водителя;
- 5.6.10.7. движение подножки ни в коем случае не должно являться причиной нанесения травм как пассажирам, так и лицам на остановке;
- 5.6.10.8. передние и задние углы подножек должны иметь закругления радиусом не менее 5 мм; края подножки должны иметь закругления радиусом не менее 2,5 мм;
- 5.6.10.9. при открытой двери подножка должна надежно удерживаться в выдвинутом положении. При установке по центру ступеньки груза массой 136 кг (для одиночной ступеньки) и 272 кг (для двойной ступеньки) отклонение подножки в любой точке не должно превышать 10 мм.
- 5.6.11. Надписи
- 5.6.11.1. Каждый запасный выход должен обозначаться надписью "Запасный выход" снаружи и внутри транспортного средства.
- 5.6.11.2. Приборы экстренного управления служебными дверями и всеми запасными выходами внутри и снаружи транспортного средства должны обозначаться соответствующим знаком или четкой надписью.

- 5.6.11.3. На всех приборах экстренного управления запасными выходами или около них должны иметься четкие инструкции по их применению.
- 5.6.11.4. Указания, предусмотренные 5.6.11.1 - 5.6.11.3, должны быть изложены на русском языке и могут быть продублированы на других языках.
- 5.7. Внутренняя планировка
  - 5.7.1. Доступ к служебным дверям (см. рисунок 1 Приложения 3)
    - 5.7.1.1. Через свободное пространство внутри транспортного средства у боковой стенки, в которой размещается дверь, должен свободно проходить в вертикальном положении шаблон толщиной 2 см, шириной 40 см и высотой 70 см от уровня пола, над которым симметрично располагается другой шаблон, имеющий следующие размеры:
      - - транспортные средства класса А: ширина 55 см и высота 95 см;
      - - транспортные средства класса В: ширина 55 см и высота 70 см;
      - ширина верхнего шаблона может быть уменьшена в верхней части до 40 см, если включается скос, не превышающий 30° от горизонтали (см. рисунок 1 Приложения 3).
      - Нижний шаблон не должен выходить за пределы проекции верхнего шаблона. Относительное перемещение обоих шаблонов допускается при условии, что оно проводится всегда в одном и том же направлении.
      - Этот двойной шаблон необходимо держать параллельно дверному проему при его перемещении из начального положения, в котором сторона шаблона, ближайшая к внутренней части транспортного средства, направлена по касательной к внешнему краю проема до момента касания первой ступеньки; после этого шаблон следует расположить перпендикулярно вероятному направлению движения пассажира, использующего этот вход.
    - 5.7.1.2. В качестве альтернативы может быть использована трапециевидная секция высотой 50 см, образующая переход между шириной верхнего и нижнего шаблонов. В этом случае общая высота прямоугольной и трапециевидной секций должна составлять 95 см.
    - 5.7.1.3. Когда средняя линия этого двойного шаблона прошла расстояние 30 см от исходного положения и шаблон касается поверхности ступеньки, его следует удерживать в этом положении.
    - 5.7.1.4. Затем цилиндрический шаблон (см. рисунок 3 Приложения 3), используемый для измерения свободного прохода, перемещают от прохода в вероятном направлении движения пассажира, выходящего из транспортного средства, до того момента, когда средняя линия цилиндрического шаблона достигнет вертикальной плоскости, проходящей через верхний край верхней ступеньки, или когда плоскость, касательная к верхней части цилиндрического шаблона, коснется двойного шаблона, в зависимости от того, что происходит раньше, и удерживается в этом положении (см. рисунок 17 Приложения

3).

- 5.7.1.5. Между цилиндрическим шаблоном, находящимся в положении, указанном в 5.7.1.4, и двойным шаблоном, пребывающим в положении, указанном в 5.7.1.3, должно быть свободное пространство, верхние и нижние границы которого показаны на рисунке 17 Приложения 3. Это пространство должно обеспечивать свободное прохождение вертикального шаблона, форма и размеры которого аналогичны центральному сечению цилиндра (см. 5.7.5.1) и толщина не превышает 2 см. Шаблон перемещают из положения касания цилиндра до той точки, где его внешняя сторона касается внутренней стороны двойного шаблона, а также плоскости (или плоскостей), проходящей(их) через верхние края ступенек, в вероятном направлении движения пассажира, использующего данный вход (см. рисунок 17 Приложения 3).
- 5.7.1.6. В случае свободного прохода цилиндрический шаблон не должен попадать в зону, простирающуюся на расстояние 30 см перед несжатой подушкой любого сиденья на высоту до ее верха.
- 5.7.1.7. В случае складных сидений размер по 5.7.1.6 должен обязательно определяться при рабочем положении сиденья.
- 5.7.1.8. Однако складное сиденье, предназначенное для членов экипажа, в рабочем положении может препятствовать свободному доступу к служебной двери, если:
  - 5.7.1.8.1. четко указано как в самом транспортном средстве, так и в приложении к протоколу испытаний (см. Приложение 2), что сиденье предназначено только для членов экипажа;
  - 5.7.1.8.2. неиспользуемое сиденье автоматически складывается, что необходимо для выполнения требований пунктов 5.7.1.1 или 5.7.1.2 - 5.7.1.5;
  - 5.7.1.8.3. в соответствии с 5.6.1.3 дверь необязательно рассматривают в качестве выхода;
  - 5.7.1.8.4. сиденье оборудовано убирающимся ремнем безопасности и <...>
  - 5.7.1.8.5. в рабочем и сложенном положении ни одна из частей сиденья не выступает за вертикальную плоскость, проходящую через центр поверхности подушки сиденья водителя, когда оно находится в своем крайнем заднем положении, и через центр наружного зеркала заднего вида, размещенного на противоположной стороне транспортного средства.
- 5.7.1.9. Размеры служебной двери и запасной двери, указанные в 5.6.3.1, а также требования пунктов 5.7.1.1 - 5.7.1.7, 5.7.2.1 - 5.7.2.3, 5.7.5.1 и 5.7.8.5 не применяют к транспортному средству класса В, имеющему массу не более 3,5 т и вместимость до 12 пассажирских сидений включительно, причем с каждого сиденья есть свободный доступ по меньшей мере к двум дверям.
- 5.7.1.10. Дверной проход и проход, по которому пассажиры имеют к



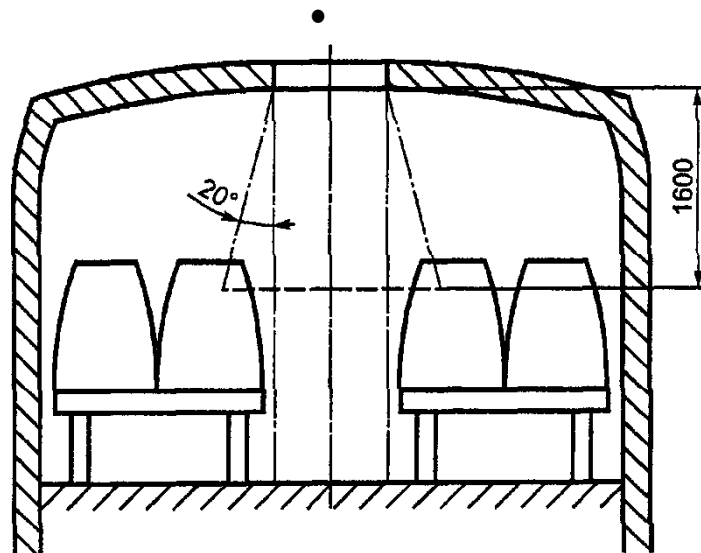
нему доступ, считается свободным, если:

- 5.7.1.10.1. при их измерении вдоль продольной оси транспортного средства фиксируется наличие свободного пространства шириной не менее 22 см в любой точке и не менее 55 см в любой точке на высоте более 50 см от пола или ступенек (см. рисунок 19 Приложения 3);
- 5.7.1.10.2. при их измерении перпендикулярно по отношению к продольной оси транспортного средства фиксируется наличие свободного пространства шириной не менее 30 см в любой точке и не менее 55 см в любой точке на высоте более 120 см от пола или ступенек или не менее 30 см от потолка (см. рисунок 20 Приложения 3).
- 5.7.1.11. Проходы и площадки, обеспечивающие доступ, должны быть покрыты материалом, препятствующим скольжению.
- 5.7.1.12. Максимальный наклон пола во входном проходе не должен превышать 5%.
- 5.7.2. Доступ к запасным дверям (см. рисунок 2 Приложения 3)
- 5.7.2.1. Свободное пространство между проходом и проемом запасной двери должно обеспечивать свободный проход вертикального цилиндрического шаблона диаметром 30 см и высотой 70 см от уровня пола; на этот цилиндрический шаблон устанавливается второй цилиндрический шаблон диаметром 55 см, причем общая высота цилиндрических шаблонов должна составлять 140 см.
- 5.7.2.2. Основание первого цилиндрического шаблона должно находиться в пределах проекции второго цилиндрического шаблона.
- 5.7.2.3. При наличии складных сидений, расположенных вдоль данного прохода, свободное пространство для прохода цилиндрического шаблона должно обязательно определяться при раскрытом положении сиденья.
- 5.7.2.4. Для того, чтобы дверь водителя могла быть допущена в качестве запасного выхода для основного пассажирского отделения, она должна:
- 5.7.2.4.1. либо удовлетворять всем требованиям, касающимся размеров дверного проема и доступа к нему,
- 5.7.2.4.2. либо удовлетворять указанным в 5.6.3.1 требованиям, касающимся размеров запасных дверей, соответствовать положениям 5.6.2.5.2 и исключать любую возможность создания препятствия между сиденьем водителя и его служебной дверью.
- 5.7.2.5. При наличии двери, расположенной напротив двери водителя, к ней применяются положения 5.7.2.4 при условии, если рядом с водителем имеется еще одно сиденье для пассажира.
- 5.7.2.6. В случае транспортных средств, к которым применяются положения 5.7.1.9, доступ к дверям определяется в соответствии с указанным пунктом.
- 5.7.3. Доступ к запасным окнам
- 5.7.3.1. Необходимо предусмотреть возможность перемещения контрольного шаблона в направлении от прохода внутрь транспортного

средства через каждое запасное окно.

- 5.7.3.2. Направление движения контрольного шаблона должно соответствовать предполагаемому направлению движения пассажира, покидающего транспортное средство. Контрольный шаблон должен находиться в перпендикулярном положении по отношению к направлению движения.
- 5.7.3.3. Контрольный шаблон должен иметь форму тонкой пластины размером 60 x 40 см с радиусом закругления углов 20 см. Однако в том случае, когда запасное окно расположено в задней части транспортного средства, контрольный шаблон может быть размером 140 x 35 см с радиусом закругления углов 17,5 см.
- 5.7.4. Доступ к аварийным люкам
- 5.7.4.1. Если на транспортном средстве класса В устанавливаются аварийные люки, то по меньшей мере один аварийный люк должен быть расположен таким образом, чтобы четырехсторонняя усеченная пирамида высотой 1600 мм с углом наклона стороны  $20^\circ$  касалась части сиденья или эквивалентной опоры, как показано на рисунке 5.1. Ось пирамиды должна быть вертикальной, а ее наименьшее сечение должно касаться проема аварийного люка. Опоры могут быть складными или сдвигающимися при условии, что они могут быть зафиксированы в их рабочем положении. Именно это положение должно использоваться для целей проверки.

• Размер в миллиметрах



• Рисунок 5.1

- 5.7.4.2. Если толщина структуры крыши превышает 150 мм, то наименьшее сечение пирамиды должно касаться проема аварийного люка на уровне внешней поверхности крыши.
- 5.7.5. Проходы (см. рисунок 3 Приложения 3)

- 5.7.5.1. Проходы в транспортных средствах должны быть спроектированы и выполнены так, чтобы обеспечить свободное прохождение контрольного устройства, состоящего из двух соосных цилиндров и перевернутого усеченного конуса между ними и имеющего размеры по таблице 5.6.

• Таблица 5.6

Размер	Значение для транспортного средства класса, см	
	A	B
Нижний цилиндр	Диаметр	35   30
	Высота	90   90
Верхний цилиндр	Диаметр	55 <*>   45 <*>
	Высота	50 (40) <***>   30
Общая высота	190 (180) <***>   150	

- <\*> Диаметр верхнего цилиндра можно уменьшить до 30 см в верхней части, если цилиндр оканчивается фаской, образующей с горизонтальной плоскостью угол, не превышающий 30° (см. рисунок 3 Приложения 3).
- <\*\*\*> Высоту верхнего цилиндра можно уменьшить на 10 см на любом участке прохода с обратной стороны наиболее выступающей
- вперед плоскости из следующих двух: поперечной вертикальной плоскости, расположенной на расстоянии 1,5 м спереди от центральной линии задней оси (передняя из двух и более задних



сидящих пассажиров не рассматривают как ступеньку. Однако расстояние по вертикали от поверхности прохода до поверхности пространства для сидящих пассажиров не должно превышать 35 см.

- 5.7.7.4. Высота первой ступеньки по отношению к грунту измеряется на порожнем транспортном средстве, причем шины и давление в них должны соответствовать параметрам, указанным предприятием-изготовителем для максимальной массы.
- 5.7.7.5. При наличии более одной ступеньки глубина каждой из них может заходить за пределы вертикальной проекции следующей ступеньки на расстояние 10 см, а проекция над ступенькой, расположенной ниже, должна оставлять свободное пространство, составляющее не менее 20 см (см. рисунок 4 Приложения 3).
- 5.7.7.6. Площадь каждой ступеньки должна быть не менее 800 см<sup>2</sup>.
- 5.7.7.7. Максимальный наклон ступеньки в любом направлении не должен превышать 5%.
- 5.7.8. Пассажиры сиденья (включая складные сиденья) и пространство для сидящих пассажиров
- 5.7.8.1. Над каждым сидячим местом должно быть свободное пространство, простирающееся вверх на 90 см от наиболее высоко расположенной точки несжатой подушки сиденья и не менее чем на 135 см от пола, на котором расположены ноги сидящего пассажира. В случае транспортных средств, к которым применяются требования 5.7.1.9, этот размер может быть уменьшен до 120 см.
- 5.7.8.1.1. Свободное пространство, указанное в 5.7.8.1, должно быть расположено над всей горизонтальной площадью, определение которой приведено ниже:
  - 5.7.8.1.1.1. прямоугольный участок шириной 40 см, расположенный симметрично по отношению к вертикальному среднему сечению сиденья и имеющий длину L, указанную на рисунке 5 Приложения 3, на котором представлено сечение сиденья средней вертикальной плоскостью;
  - 5.7.8.1.1.2. зона, предназначенная для ног сидящего пассажира и имеющая ту же ширину 40 см и глубину 30 см.
- 5.7.8.1.2. Однако это пространство (см. 5.7.8.1.1) не включает в своей верхней части, прилегающей к боковой стенке транспортного средства, прямоугольный участок высотой 15 см и шириной 10 см (см. рисунок 6 Приложения 3).
- 5.7.8.1.3. В пространство, расположенное над упомянутой в 5.7.8.1.1.2 зоной, могут попадать следующие части:
  - 5.7.8.1.3.1. спинка другого сиденья;
  - 5.7.8.1.3.2. элементы конструкции, если они выступают внутрь зоны, имеющей форму треугольника, одна сторона которого прилегает к боковой стенке транспортного средства, вершина расположена на высоте 65 см от пола, а основание шириной 10 см расположено в верхней

части данного пространства (см. рисунок 7 Приложения 3);

- 5.7.8.1.3.3. выступ, который расположен в нижней части рассматриваемого пространства, прилегающего к боковой стенке транспортного средства, и поперечное сечение которого не превышает 200 см<sup>2</sup> при максимальной ширине 10 см (см. рисунок 8 Приложения 3);
- 5.7.8.1.3.4. колесный кожух при условии выполнения одного из следующих условий:
  - 5.7.8.1.3.4.1. колесный кожух не выступает за вертикальную осевую линию сиденья (см. рисунок 9 Приложения 3) или
  - 5.7.8.1.3.4.2. зона глубиной 30 см, предназначенная для размещения ног сидящего пассажира, простирается вперед не более чем на 20 см от края подушки и не более чем на 60 см от передней поверхности спинки сиденья (см. рисунок 10 Приложения 3), причем эти измерения проводят в средней вертикальной плоскости сиденья.
- 5.7.8.1.3.5. Приборная доска может выступать не более чем на 10 см перед сиденьями первого ряда в том случае, если она находится на высоте более 65 см от пола.
- 5.7.8.1.4. Если сзади расположены два боковых сидячих места, то прилегающий к боковой стенке транспортного средства задний край пространства, расположенного над упомянутой в 5.7.8.1.1.1 зоной, может иметь форму цилиндрического сегмента радиусом 15 см (см. рисунок 11 Приложения 3).
- 5.7.8.1.5. Для сидений первого ряда передний верхний край пространства, расположенного над зоной, определенной в 5.7.8.1.1.2, может быть заменен плоскостью, параллельной этому краю, образующей угол 45° с горизонтальной плоскостью и проходящей через верхний задний край этого пространства.
- 5.7.8.1.6. Откидные окна в открытом положении и их крепления
- 5.7.8.2. Размеры сидений (см. рисунки 12 и 13 Приложения 3)
- 5.7.8.2.1. Минимальные размеры каждого сидячего места измеряются от вертикальной плоскости, проходящей через центр этого места, и должны быть в соответствии с таблицей 5.7.

• Таблица 5.7

Размер		Значение
		, см
Индивидуальные сиденья	Ширина каждой стороны	с 20
	подушки сиденья	с 20

Сплошные сиденья для двух или более пассажиров	Свободная ширина в пространстве, расположенном между высотой 27 и 65 см над подушкой сиденья в несжатом состоянии, измеряемая в горизонтальной плоскости вдоль спинки сиденья	25
	Ширина подушки сиденья, приходящаяся на каждого пассажира с каждой стороны	20
	Свободная ширина в пространстве, расположенном между высотой 27 и 65 см над подушкой сиденья в несжатом состоянии, измеряемая в горизонтальной плоскости вдоль спинки сиденья	22,5

- 
- 
- 5.7.8.2.2. В случае сидений, установленных у боковой стенки транспортного средства, имеющееся пространство не включает в своей верхней части треугольную зону, ширина основания которой составляет 2 см, а высота - 10 см (см. рисунок 13 Приложения 3).
- 5.7.8.3. Подушки (см. рисунок 14 Приложения 3)
- 5.7.8.3.1. Высота подушки в несжатом состоянии относительно уровня пола под ногами пассажира должна быть такой, чтобы расстояние от пола до горизонтальной плоскости, касательной к передней стороне верхней поверхности подушки, составляло 40 - 50 см. Однако над колесными кожухами эта высота может быть уменьшена максимум до 35 см.
- 5.7.8.3.2. Глубина подушки сиденья должна составлять не менее 35 см.
- 5.7.8.4. Расстояние между сиденьями (см. рисунок 15 Приложения 3)
- 5.7.8.4.1. Если сиденья обращены в одном и том же направлении, то между передней стороной спинки данного сиденья и задней стороной спинки сиденья, расположенного спереди, должно быть расстояние не менее 65 см, измеренное по горизонтали и на любой высоте над полом между верхней поверхностью подушки сиденья и высотой 62 см над уровнем пола.
- 5.7.8.4.2. Эти измерения должны проводиться при подушках и спинках сидений в несжатом состоянии в вертикальной плоскости, проходящей через осевую линию каждого индивидуального места для сиденья.
- 5.7.8.4.3. Если сиденья обращены друг к другу, то между передними

поверхностями спинок сидений, обращенных друг к другу, должно быть расстояние не менее 130 см, измеренное через наивысшие точки подушек.

- 5.7.8.5. Пространство для сидящих пассажиров (см. рисунок 16 Приложения 3)
- 5.7.8.5.1. Перед каждым пассажирским сиденьем должно быть предусмотрено минимальное свободное пространство, как показано на рисунке 16 Приложения 3. Часть этого пространства может занимать спинка впереди стоящего сиденья или перегородка, контур которой приблизительно соответствует контуру наклонной спинки сиденья, как предусмотрено в 5.7.8.4. Присутствие в этом пространстве ножек кресел также может допускаться при условии, что для ног пассажиров остается достаточно места.
- 5.7.8.5.2. Однако в части автобуса, которая в наибольшей степени пригодна для посадки, должны быть предусмотрены по крайней мере два расположенных по направлению движения или против направления движения сиденья, специально предназначенные и помеченные для пассажиров-инвалидов. Эти сиденья для инвалидов должны быть сконструированы таким образом, чтобы обеспечить достаточное пространство, иметь удобно спроектированные и расположенные поручни с тем, чтобы можно было легко садиться на сиденье и вставать с него и обеспечивать связь между сидящим пассажиром и водителем в случае необходимости.
- 5.8. Искусственное внутреннее освещение
- 5.8.1. Внутренние электрические источники света должны предусматриваться для освещения:
  - 5.8.1.1. пассажирского отделения;
  - 5.8.1.2. любой ступеньки или ступенек;
  - 5.8.1.3. доступа к любому выходу;
  - 5.8.1.4. внутренних обозначений и внутренних органов управления всеми выходами;
  - 5.8.1.5. любых мест, где могут быть какие-либо препятствия.
- 5.9. Жесткие и ременные поручни
- 5.9.1. Общие требования
- 5.9.1.1. Жесткие и ременные поручни должны иметь надлежащую прочность.
- 5.9.1.2. Они должны быть сконструированы и установлены таким образом, чтобы исключить возможность нанесения повреждений пассажирам.
- 5.9.1.3. Сечение жестких и ременных поручней должно быть таким, чтобы пассажир мог легко ухватиться за них и крепко держаться. Длина любого жесткого поручня должна быть не менее 10 см для того, чтобы на нем могла поместиться кисть руки. Любой размер этого сечения должен быть не менее 2 см и не более 4,5 см, за исключением поручней,



которые устанавливаются у дверей и сидений и в проходах транспортных средств класса В. В этих случаях допускаются поручни минимальным размером 1,5 см при условии, что другой размер будет равен по меньшей мере 2,5 см.

- 5.9.1.4. Свободное пространство между поручнем и смежной частью потолка или стенок транспортного средства должно быть не менее 4 см. Однако в случае дверного поручня или поручня у сиденья или в проходе транспортного средства класса В разрешается минимальное свободное пространство 3,5 см.
- 5.9.1.5. Поверхность каждого жесткого поручня, ременного поручня или стойки должна иметь контрастную окраску и быть нескользящей.
- 5.9.2. Жесткие и ременные поручни транспортных средств класса А
- 5.9.2.1. В соответствии с 5.2.2 жесткие и/или ременные поручни должны быть предусмотрены в достаточном количестве для каждого участка пола, предназначенного для стоящих пассажиров. Это требование считается выполненным, если для всех возможных положений испытательного устройства, приведенного на рисунке 18 Приложения 3, его подвижная "рука" достает по крайней мере до двух жестких и/или ременных поручней. Для этой цели ременные петли, если таковые установлены, могут рассматриваться в качестве ременных поручней, если они надлежащим образом прикреплены к месту их крепления. Испытательное устройство может свободно поворачиваться вокруг своей вертикальной оси.
- 5.9.2.2. При применении описанной в 5.9.2.1 процедуры учитываются лишь те жесткие и/или ременные поручни, которые расположены на высоте не менее 80 см и не более 190 см над уровнем пола.
- 5.9.2.3. Для каждого местоположения стоящего пассажира по крайней мере один из двух требуемых жестких и/или ременных поручней должен быть расположен на высоте не более 150 см над уровнем пола в данном месте. Исключения могут допускаться в середине крупных платформ, однако в общей сложности отклонения не должны превышать 20% общей площади места, отведенного для стоящих пассажиров.
- 5.9.2.4. В зоне для стояния пассажиров, которая не отделена сиденьями от боковых или задней стенок транспортного средства, должны быть предусмотрены горизонтальные жесткие поручни, установленные параллельно стенкам на высоте 80 - 150 см от пола.
- 5.9.3. Жесткие и ременные поручни у служебных дверей
- 5.9.3.1. Для облегчения посадки и высадки дверные проемы должны оборудоваться поручнями с обеих сторон. Для двоярных дверей это требование может считаться выполненным путем установки центральной стойки или поручня.
- 5.9.3.2. Конструкция жесткого и/или ременного поручня у служебных дверей должна быть такова, чтобы за него мог держаться человек, стоящий на земле рядом со служебной дверью или на каждой из

ступенек, которые ведут внутрь транспортного средства. Места для захвата должны быть расположены вертикально на высоте 80 - 110 см от поверхности земли или от поверхности каждой ступеньки, причем в горизонтальном направлении:

- 5.9.3.2.1. для человека, стоящего на земле, они не должны выступать внутрь более чем на 40 см по отношению к внешнему краю первой ступеньки;
- 5.9.3.2.2. для человека, стоящего на какой-либо ступеньке, они не должны выступать наружу дальше, чем внешний край этой ступеньки; они не должны также выступать внутрь транспортного средства более чем на 60 см по отношению к внутреннему углу данной ступеньки.
- 5.9.4. Жесткие и ременные поручни для инвалидов
- 5.9.4.1. Жесткие и ременные поручни между служебной дверью и указанными в 5.7.8.5.2 сиденьями должны быть приспособлены таким образом, чтобы учитывать особые потребности инвалидов.
- 5.10. Ограждение лестничных проемов
- 5.10.1. В случаях, когда пассажир, сидящий на каком-либо месте, может быть брошен вперед в проем для ступенек в результате резкого торможения, должно быть предусмотрено соответствующее ограждение либо ремень безопасности. Если предусмотрено ограждение, то его минимальная высота над уровнем пола, на котором находятся ноги пассажиров, должна составлять 80 см; эти ограждения должны проходить вглубь транспортного средства от его стенки не менее чем на 10 см за продольную центральную линию любого сиденья, на котором пассажир находится в опасности, или до подъема наивысшей ступеньки, в зависимости от того, какое из этих значений меньше.
- 5.11. Багажные полки, если таковые установлены, и защита водителя
- 5.11.1. Водитель должен быть защищен от предметов, которые могут упасть с багажных полок в случае резкого торможения.
- 5.12. Крышки люков, если таковые установлены
- 5.12.1. Крышка каждого люка в полу транспортного средства должна устанавливаться и закрепляться таким образом, чтобы исключить ее смещение или открывание без использования инструментов или ключей. Не допускается выступание каких-либо подъемных или крепежных приспособлений над уровнем пола более чем на 8 мм. Края выступов должны быть закругленными.
- 5.13. Задние фары
- 5.13.1. Все транспортные средства, служебная дверь которых размещена на задней стенке, должны быть оборудованы задними фарами, установка которых должна соответствовать @ГОСТ Р 41.48@.

- 
- 
- 6. Изменение типа транспортного средства

- 6.1. &Испытательная лаборатория& на основании информации об

изменении типа транспортного средства, представленной предприятием-изготовителем, может:

- 6.1.1. либо прийти к заключению, что внесенные изменения не имеют значительного отрицательного влияния и данное транспортное средство продолжает соответствовать требованиям настоящего стандарта;
- 6.1.2. либо сделать вывод о необходимости дополнительных испытаний.

- 
- 
- 
- 
- 
- 

- Приложение 1
- (рекомендуемое)

- 

## СПЕРЕЧЕНЬ

- ОСНОВНЫХ ХАРАКТЕРИСТИК, ВКЛЮЧАЕМЫХ В ТЕХНИЧЕСКОЕ ОПИСАНИЕ ЗАЯВЛЯЕМЫХ НА ИСПЫТАНИЯ ТРАНСПОРТНЫХ СРЕДСТВ

- 

- (Эти требования являются дополнительными относительно требований Правил ЕЭК ООН N 52 и приведены для учета потребностей национальной экономики Российской Федерации)

- 

- 0 ОБЩЕЕ
- 0.1 Марка (торговое наименование изготовителя) .....
- 0.2 Тип .....
- 0.2.0.1 Шасси .....
- 0.2.0.2 Кузов/комплектное транспортное средство .....
- 0.2.1 Коммерческое название (при наличии) .....
- 0.3 Средства идентификации типа, в том случае, если они обозначены на транспортном средстве <1> .....
- 0.3.0.1 Шасси .....
- 0.3.0.2 Кузов/комплектное транспортное средство .....
- 0.3.1 Расположение этих обозначений .....
- 0.3.1.1 Шасси .....
- 0.3.1.2 Кузов/комплектное транспортное средство .....
- 0.4 Категория транспортного средства <2> .....
- 0.5 Наименование и адрес изготовителя .....
- 0.8 Адрес(а) сборочных заводов .....

- 

- 1 ОБЩИЕ КОНСТРУКТИВНЫЕ ХАРАКТЕРИСТИКИ

- ТРАНСПОРТНОГО СРЕДСТВА
- 1.1 Фотографии и/или чертежи репрезентативного транспортного средства .....
- 1.2 Чертеж общего вида с указанием габаритных размеров .....
- 1.3 Число осей и колес .....
- 1.3.1 Число и расположение осей со сдвоенными колесами .....
- 1.4 Шасси (при наличии) - общий чертеж .....
- 1.5 Материал, используемый для лонжеронов рамы <3> .....
- 1.6 Расположение двигателя .....
- 1.7 Кабина водителя (кабина над двигателем или капотная) <4>
- 
- 2 МАССА И РАЗМЕРЫ (кг, мм) - в соответствующих случаях, со ссылками на чертежи
- 2.1 Колесная база (базы) (при полной нагрузке) .....
- 2.4 Диапазон габаритных размеров транспортного средства .....
- 2.4.1 Для шасси без кузова .....
- 2.4.1.1 Длина .....
- 2.4.1.2 Ширина .....
- 2.4.1.2.1 Максимальная ширина .....
- 2.4.1.3 Высота (в порожнем состоянии) - для подвесок с изменяемой высотой, указать нормальное положение в движении .....
- 2.4.2 Для шасси с кузовом .....
- 2.4.2.1 Длина .....
- \_\_\_\_\_ -
- <1> Если средства идентификации типа содержат символы, не требующиеся для идентификации транспортного средства, компонента или отдельного технического узла, охватываемого данным информационным документом, то такие символы должны быть представлены в документации знаком "?"(например, ABC??123?? .. ).
- <2> Классификация в соответствии с определениями, приведенными в @ГОСТ Р 52051@.
- <3> Указать:
  - - марку материала;
  - - предел прочности на разрыв;
  - - удлинение (%);
  - - твердость по Бринеллю.
- <4> "Кабина над двигателем" означает компоновку, при которой более чем половина длины двигателя находится сзади от основания ветрового стекла и рулевое колесо находится в передней четверти.
- 
- 2.4.2.2 Ширина .....

- 2.4.2.3 Высота (в снаряженном состоянии) - для подвесок с изменяемой высотой, указать нормальное положение в движении
- 2.4.2.9 Координаты центра тяжести транспортного средства с максимально допустимой массой .....
- 2.6 Масса транспортного средства с кузовом, в том числе сцепного устройства в случае тягача иного, чем категории  $M_1$ , в снаряженном состоянии, или масса шасси/шасси с кабиной без кузова и/или сцепного устройства в случае, если изготовитель не устанавливает кузов и/или сцепное устройство (в том числе жидкости, инструменты, запасное колесо, масса водителя и масса сопровождающего (75 кг) при наличии сиденья сопровождающего в салоне) <\*> (максимальное и минимальное значения для каждой модификации) .....
- 2.6.1 Распределение этой массы между осями и в случае полуприцепа или одноосного прицепа - нагрузка на сцепное устройство (максимальное и минимальное значения для каждой модификации) .....
- 2.8 Технически допустимая масса транспортного средства с нагрузкой, указанная изготовителем (максимальное и минимальное значения для каждой модификации) .....
- 2.8.1 Распределение этой массы между осями и в случае полуприцепа или одноосного прицепа - нагрузка на сцепное устройство (максимальное и минимальное значения для каждой модификации) .....
- 2.9 Максимальная технически допустимая нагрузка на каждую ось .....
- 9 КУЗОВ
- 9.1 Тип кузова .....
- 9.2 Используемые материалы и метод изготовления .....
- 13 СПЕЦИАЛЬНЫЕ ПРЕДПИСАНИЯ ДЛЯ ТРАНСПОРТНЫХ СРЕДСТВ
- ДЛЯ ПЕРЕВОЗКИ ПассажиРОВ И ИМЕЮЩИХ БОЛЕЕ ВОСЬМИ МЕСТ
- ПОМИМО МЕСТА ВОДИТЕЛЯ
- 13.1 Класс транспортного средства .....
- 13.2 Площадь для пассажиров (м<sup>2</sup>) .....
- 13.2.1 Суммарная ( $S_0$ ) .....
- 13.2.4 Для стоящих пассажиров ( $S_1$ ) .....

- 13.3 Число мест для пассажиров (сидящих и стоящих) .....
- 13.3.1 Суммарное (N) .....
- 13.4 Число мест для сидящих пассажиров .....
- 13.4.1 Суммарное ( $P_5$ ) .....
- 13.5 Число служебных дверей .....
- 13.6 Число аварийных выходов (двери, окна, люки в крыше, ступеньки между первым и вторым этажом и т.д.) .....
- 13.6.1 Суммарное .....
- 13.7 Объем багажного помещения (м<sup>3</sup>) .....
- 13.8 Площадь для багажа, перевозимого на крыше (м<sup>2</sup>) .....
- 13.9 Технические устройства, облегчающие вход в транспортные средства (подножки, поднимающиеся платформы, регулируемая подвеска), при наличии .....
- 13.10 Прочность кузова .....
- 13.10.1 Подробное описание кузова типа транспортного средства, в том числе его размеры, конфигурация, составляющие его материалы и его крепление к любым видам рамы шасси .....
- 13.10.2 Чертежи транспортного средства и тех частей его интерьера, которые имеют влияние на прочность кузова или на жизненное пространство .....
- 13.10.3 Расположение центра тяжести транспортного средства в снаряженном состоянии в вертикальном, горизонтальном и поперечном направлениях .....
- 13.10.4 Максимальное расстояние между центрами сидений наиболее близких к наружным габаритам .....
- \_\_\_\_\_ -
- <\*> Массу водителя принимают равной 75 кг (в том числе 68 кг масса человека и 7 кг личных вещей), топливный бак считается заполненным на 90%, а другие емкости, содержащие жидкости (за исключением использованной воды), - на 100% емкости, определенной изготовителем.\$
- 
- 
- 
- 
- 
- 
- 

- Приложение 2
- (обязательное)

• §ФОРМА

- ПРИЛОЖЕНИЯ К ПРОТОКОЛУ ИСПЫТАНИЙ
  - ТИПА ТРАНСПОРТНОГО СРЕДСТВА



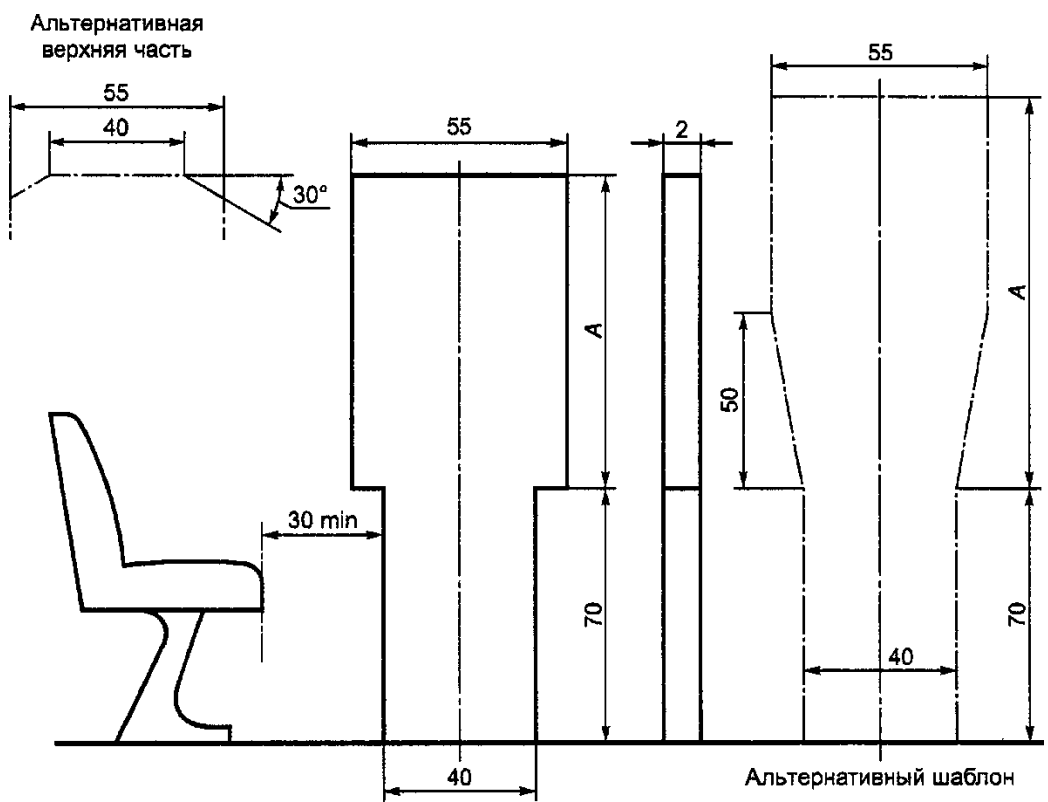
- <\*> Ненужное зачеркнуть.\$

- 
- 
- 
- 
- 
- 

- Приложение 3
- (обязательное)

- ПОЯСНИТЕЛЬНЫЕ СХЕМЫ

- Размеры в сантиметрах



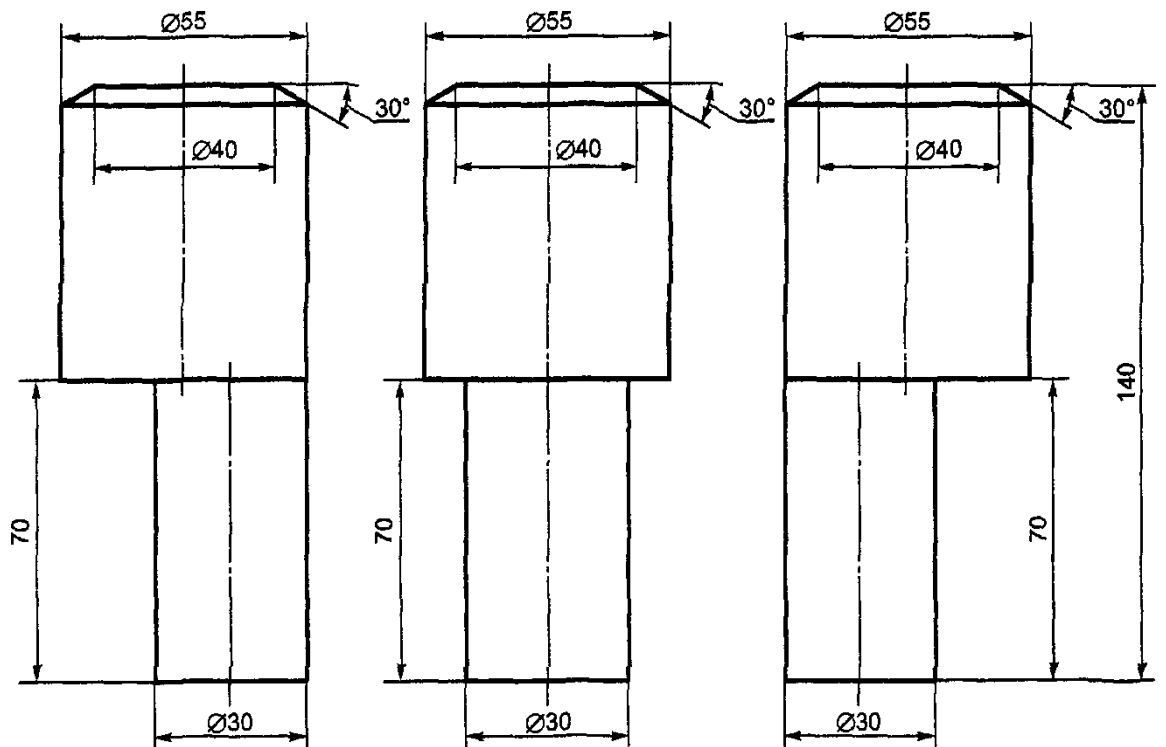
Класс транспортного средства	A, см	A, см (для альтернативного шаблона)
A	95	95
B	70	

- 
- 
- 

- Рисунок 1. Доступ к служебным дверям (см. 5.7.1)

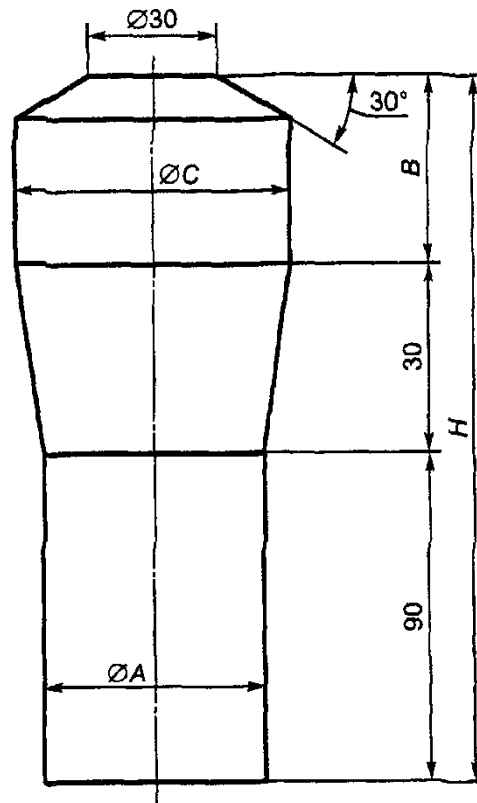


- Размеры в сантиметрах



- Рисунок 2. Доступ к запасным дверям (см. 5.7.2)

- Размеры в сантиметрах



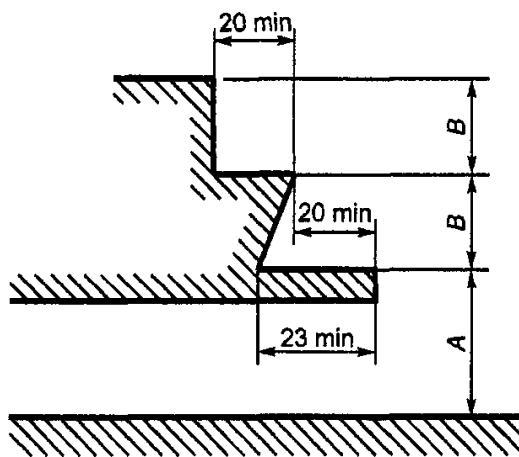
Размеры в сантиметрах

Класс транспортного средства	Диаметр А	В	Диаметр С	Н
А	35	50 (40) <*>	55	190 (180) <*>
В	30	30	45	150

<\*> См. соответствующую сноску (<\*\*\*>) в 5.7.5.1 настоящего стандарта.

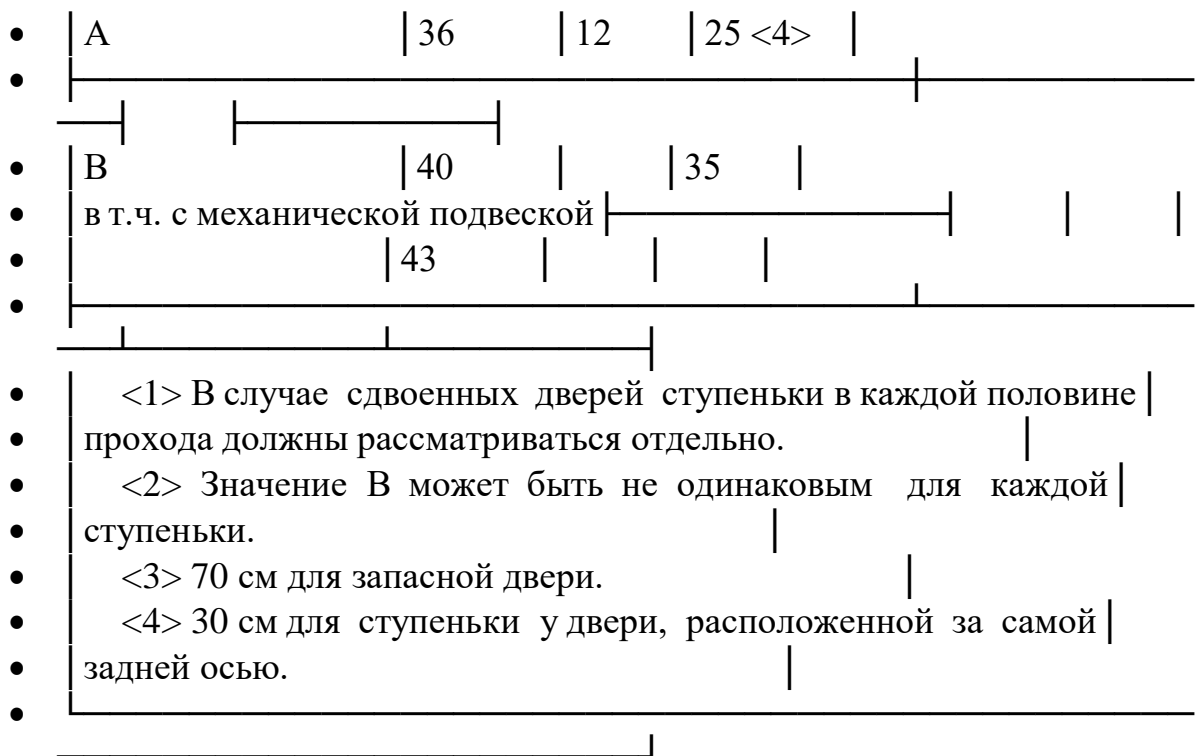
Рисунок 3. Проходы (см. 5.7.5)

Размеры в сантиметрах

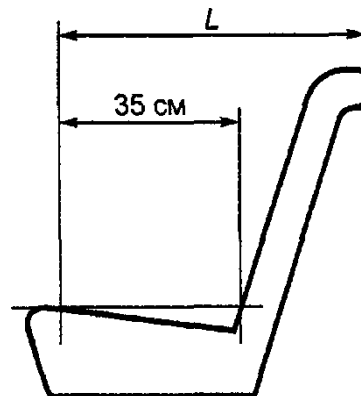


Размеры в сантиметрах

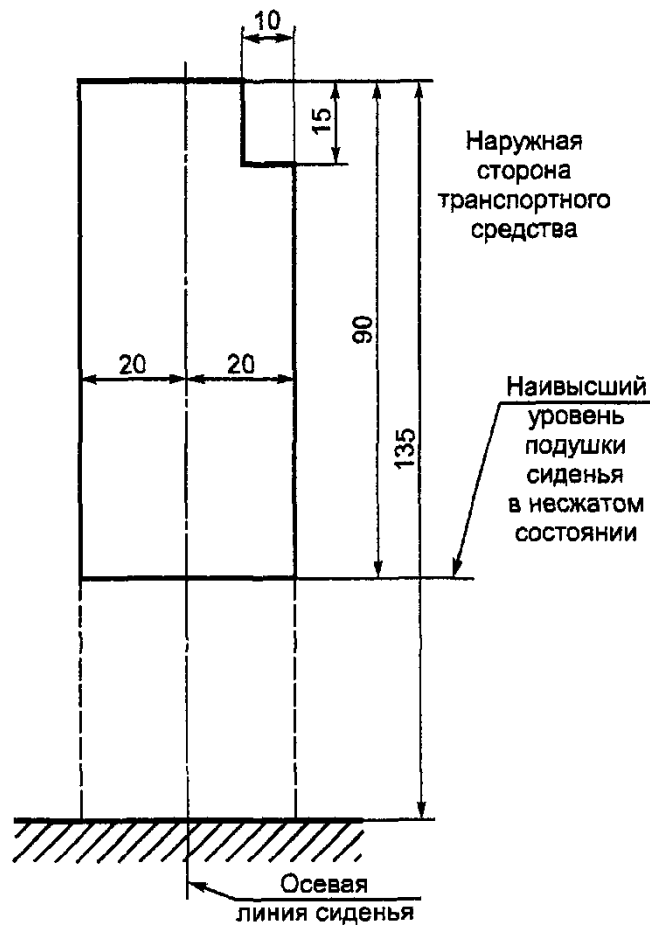
Класс транспортного средства	А <1>, <3>	В <1>, <2>
не более	не менее	не более



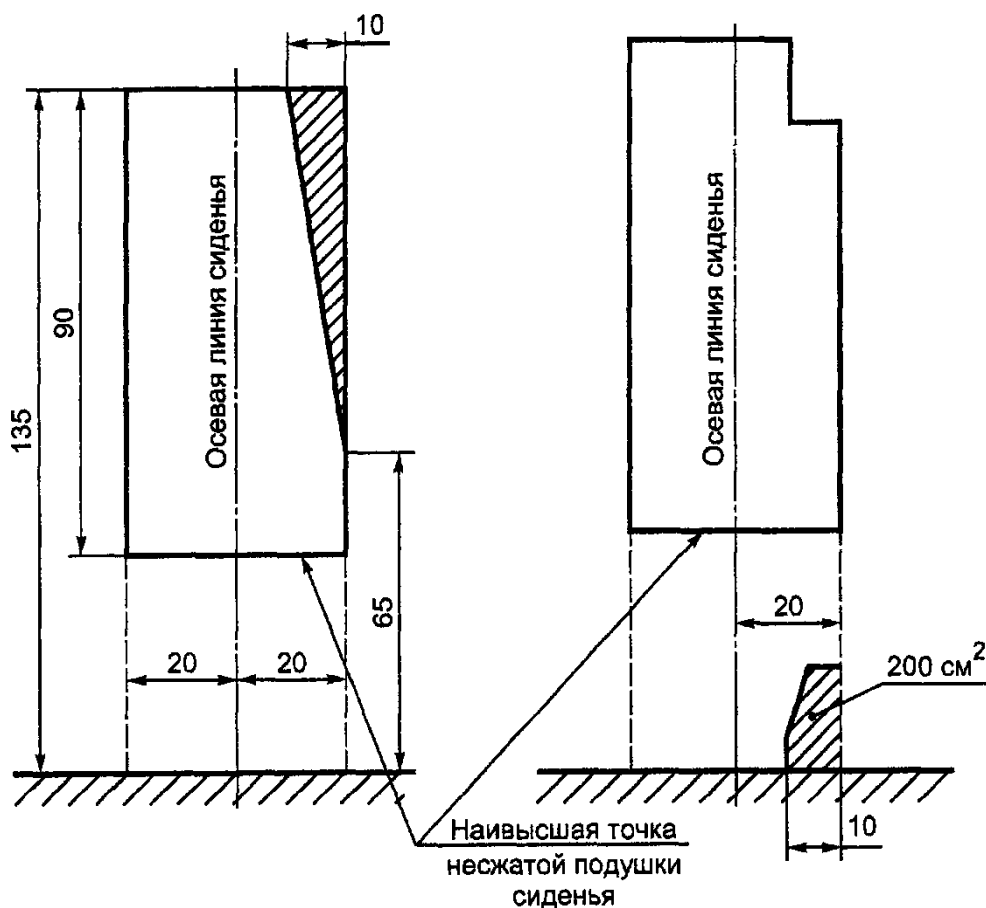
- Рисунок 4. Ступеньки у служебных дверей (см. 5.7.7)



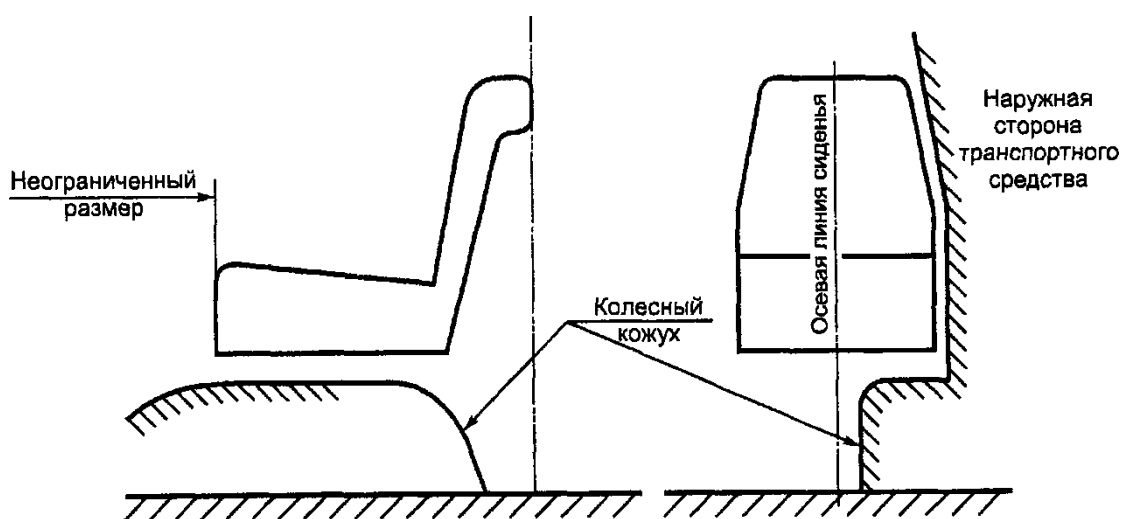
- Рисунок 5. Длина зоны, предусмотренной для сиденья (см. 5.7.8.1.1.1)
- Размеры в сантиметрах



- 
- 
- Рисунок 6. Допустимое выступание конструкции
  - внутрь зоны над сиденьем.
- Поперечное сечение минимально свободного пространства
  - над сиденьем, размещенным возле боковой стенки
    - транспортного средства (см. 5.7.8.1.2)
- 
- Размеры в сантиметрах
-

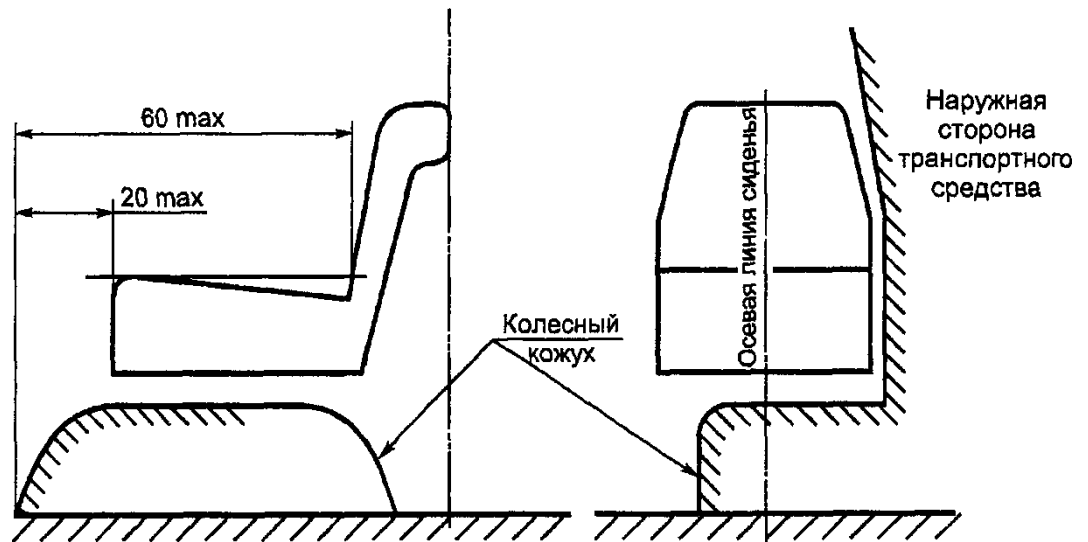


- Рисунок 7. Допустимое выступание деталей конструкции внутрь зоны сиденья. Определение треугольной зоны, в которую может выступать элемент конструкции (см. 5.7.8.1.3.2)
- Рисунок 8. Допустимый выступ в нижней части пространства, отведенного для пассажиров (см. 5.7.8.1.3.3)



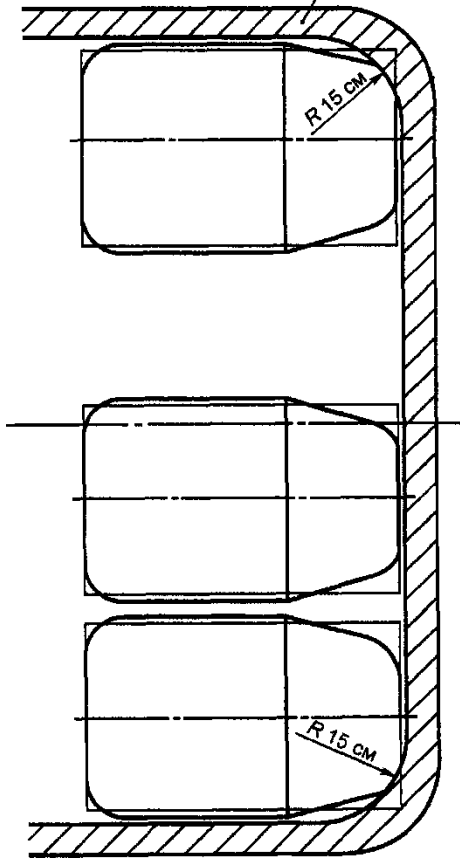
- Рисунок 9. Допустимое расположение колесного кожуха,

- не выступающего за вертикальную осевую линию
  - бокового сиденья (см. 5.7.8.1.3.4)
- Размеры в сантиметрах



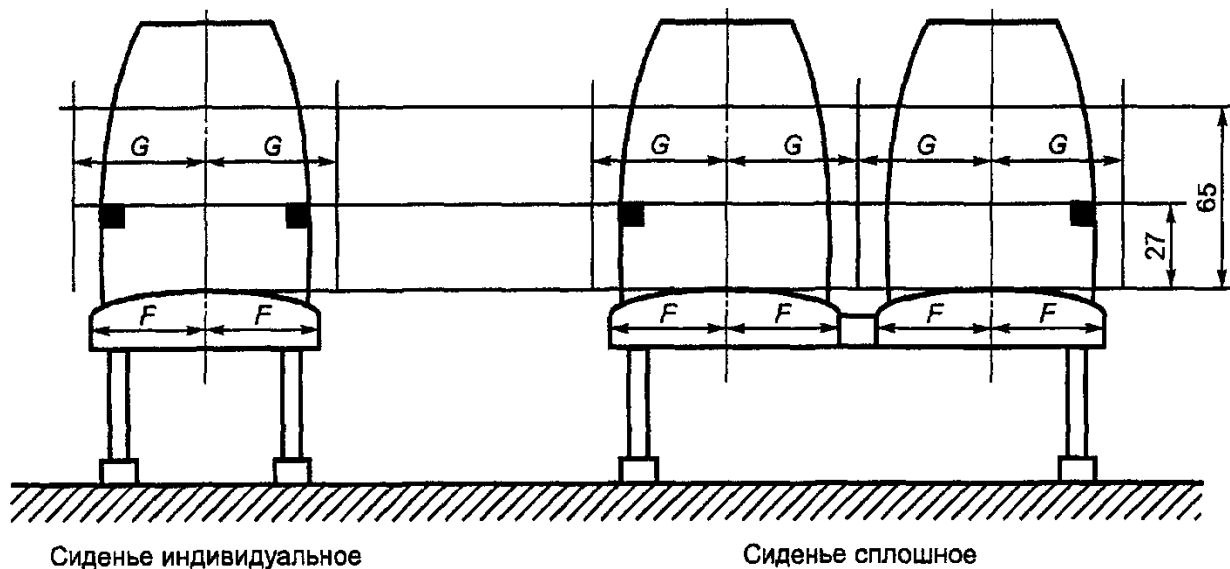
- Рисунок 10. Допустимое расположение колесного кожуха,
  - выступающего за вертикальную осевую линию
  - бокового сиденья (см. 5.7.8.1.3.4)

Элементы конструкции



- Рисунок 11. Допустимое выступание конструкции в зону задних боковых сидений. Вид в плане зоны, предназначенной для размещения сидений (два задних боковых сиденья)
- (см. 5.7.8.1.4)

• Размеры в сантиметрах



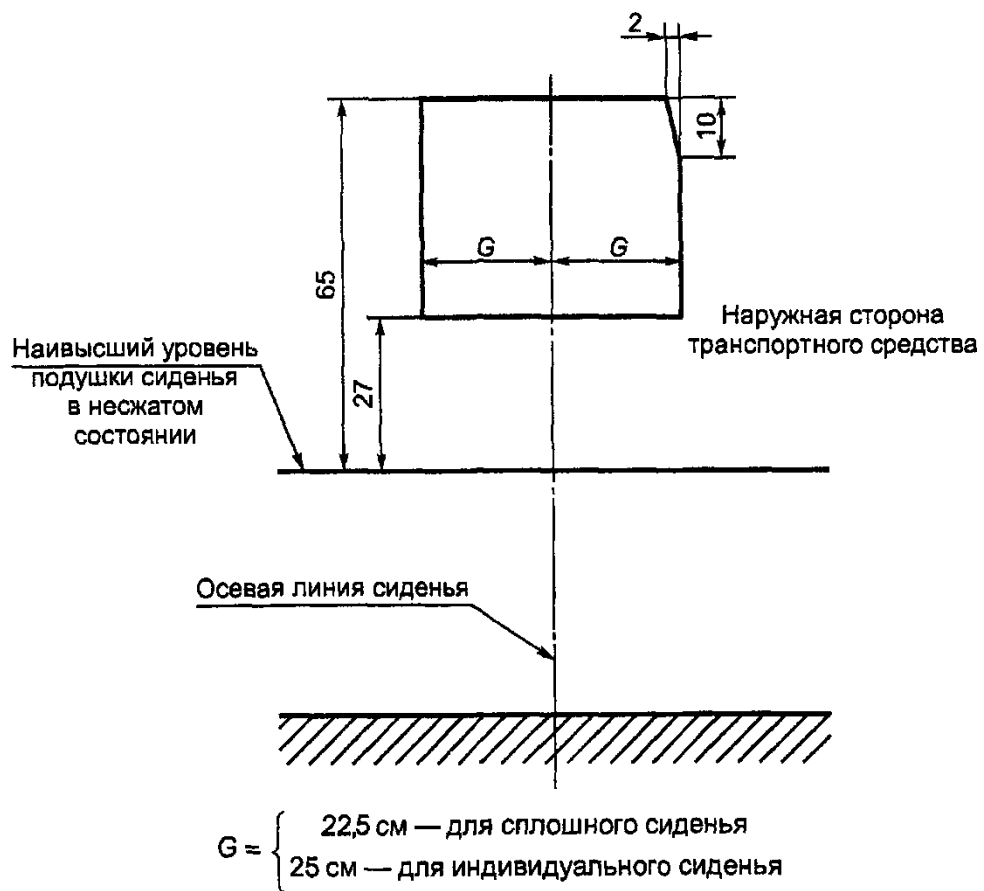
Размеры в сантиметрах



- Рисунок 12. Размеры сидений для пассажиров (см. 5.7.8.2)

• Размеры в сантиметрах



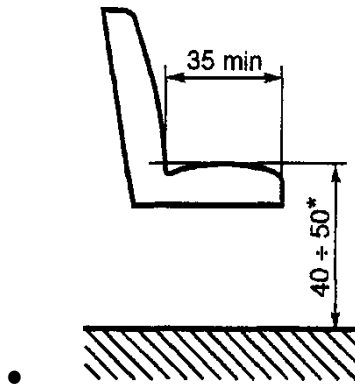


- 
- 
- |22,5 см - для сплошного сиденья
- G = {
- |25 см - для индивидуального сиденья
- 

- Рисунок 13. Допустимое выступание конструкции

- внутри на уровне плеч.
- Поперечное сечение
- минимального свободного пространства
  - на высоте плеча для сиденья,
  - расположенного около боковой стенки
  - транспортного средства (см. 5.7.8.2.2)

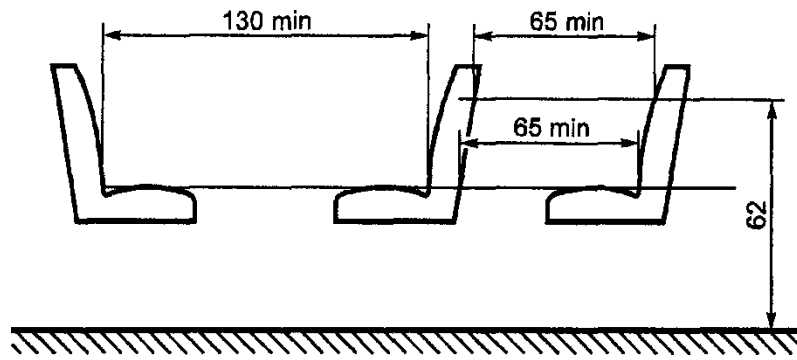
- Размеры в сантиметрах



- \_\_\_\_\_ -
- <\*> 35 см - над колесными кожухами.
- 

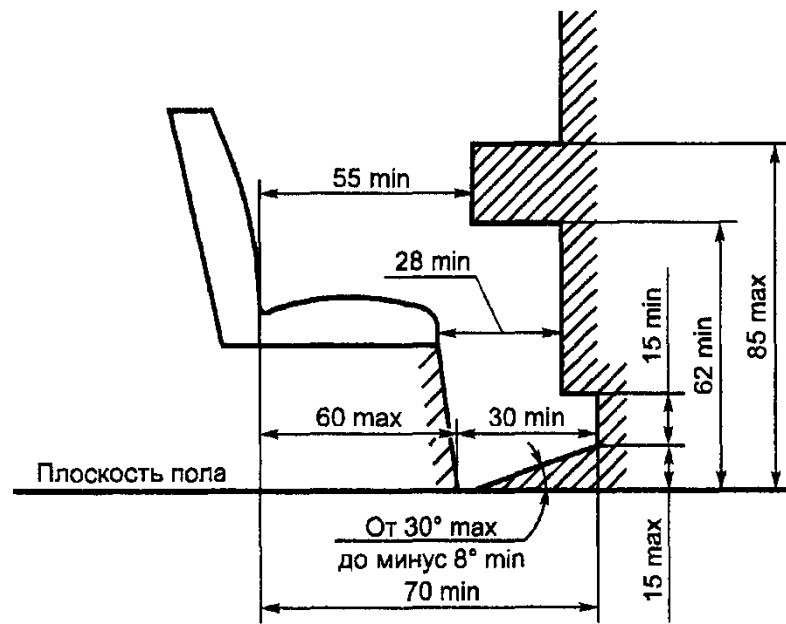
- Рисунок 14. Глубина подушки сиденья (см. 5.7.8.3)

- Размеры в сантиметрах

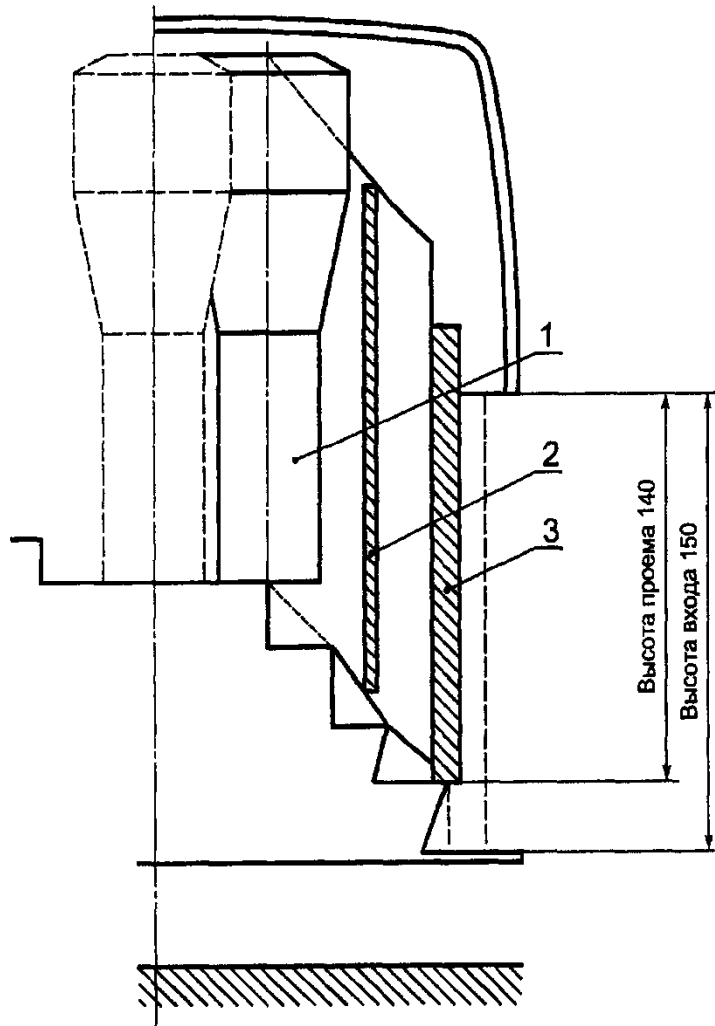


- Рисунок 15. Расстояние между сиденьями (см. 5.7.8.4)

- Размеры в сантиметрах



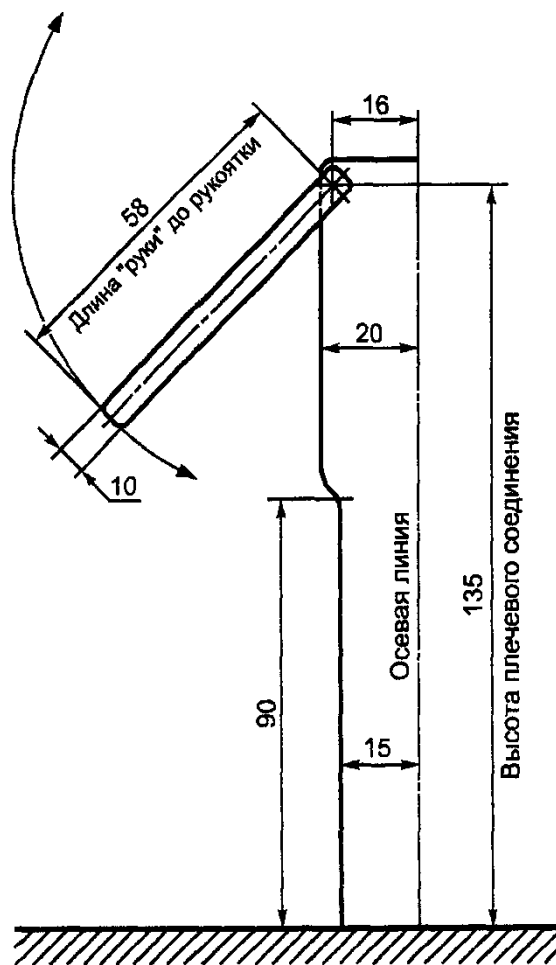
- 
- 
- Рисунок 16. Пространство для сидящих пассажиров
  - (см. 5.7.8.5)
  - 
  - Размеры в сантиметрах
  -



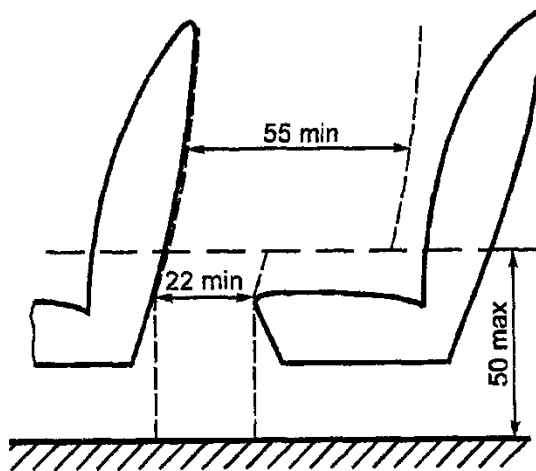
- 
- 
- 1 - цилиндрический шаблон; 2 - шаблон;
- 3 - двойной шаблон
- 

• Рисунок 17. Служебная дверь (см. 5.7.1.4)

• Размеры в сантиметрах



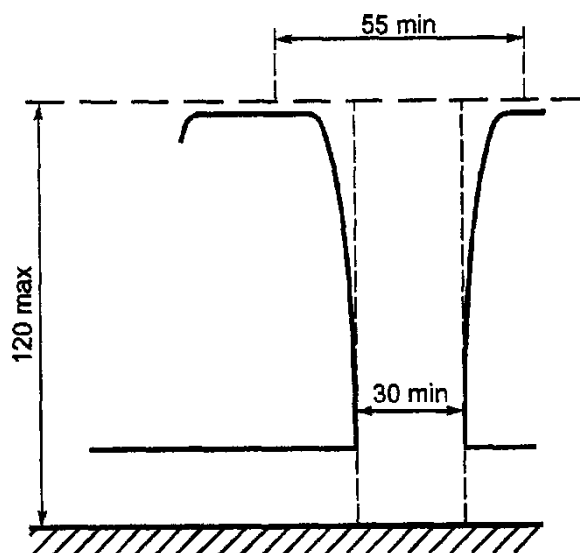
- Рисунок 18. Испытательное устройство
- для определения расположения
- жестких и ременных поручней (см. 5.9.2.1)
- Размеры в сантиметрах



- Рисунок 19. Определение свободного доступа к двери

- (см. 5.7.1.10.1)

- Размеры в сантиметрах



- Рисунок 20. Определение свободного доступа к двери
  - (см. 5.7.1.10.2)

- Приложение 4
  - (обязательное)
  - (см. 5.6.5.6.2)

- ПРИНЦИПЫ

- ИЗМЕРЕНИЯ УСИЛИЯ ЗАЖИМА ДВЕРЕЙ
  - С МЕХАНИЧЕСКИМ ПРИВОДОМ

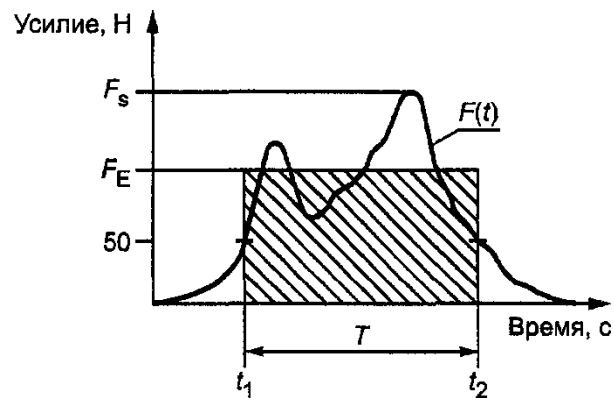
- 1. Общие положения
- Закрытие двери с механическим приводом представляет собой динамический процесс. При соударении движущейся двери с препятствием возникает динамическое противодействие, характеристики которого (во времени) зависят от ряда факторов (например, массы двери, ускорения, габаритов).
- 2. Определения
  - 2.1. Усилие закрытия  $F(t)$  является функцией времени и измеряется на сходящихся краях двери (см. 3.2).
  - 2.2. Пиковое усилие  $F_5$  является максимальной величиной усилия закрытия.
  - 2.3. Действующее усилие  $F_E$ , являющееся средней величиной соотношения усилия закрытия и продолжительности импульса, рассчитывают по формуле

$$F_E = \frac{1}{T} \cdot \int_{t_1}^{t_2} F(t) dt$$

• (1)

- 2.4. Продолжительность импульса  $T$  означает разность между временем  $t_1$  и  $t_2$ ,
- где  $t_1$  - время порога чувствительности, если усилие закрытия более 50 Н;
- $t_2$  - время порога убывания, если усилие закрытия менее 50 Н.

- 2.5. Соотношение между указанными выше параметрами показано на рисунке 1 (в качестве примера).



• Рисунок 1

- 2.6. Усилие зажима  $F_c$  является среднеарифметической величиной действующих усилий, многократно и последовательно измеренных в одной и той же точке, рассчитываемой по формуле

$$F_c = \frac{\sum_{i=1}^n (F_E)_i}{n}$$

• . (2)

### • 3. Измерения

#### • 3.1. Условия измерения:

- 3.1.1. Температура от 10 °С до 30 °С.

- 3.1.2. Испытуемое транспортное средство должно располагаться на горизонтальной поверхности.

#### • 3.2. Измерение проводят в следующих точках:

- 3.2.1. На основных сходящихся краях двери:

- в середине двери;

- на расстоянии 150 мм от нижнего края двери.

- 3.2.2. Если двери оборудованы противоударными устройствами для процесса открывания - на вторичных сходящихся краях двери в точке, которая считается самым опасным местом зажима.

- 3.3. В каждой точке для определения усилия зажима  $F_c$  в соответствии с 2.6 проводят по крайней мере три измерения.

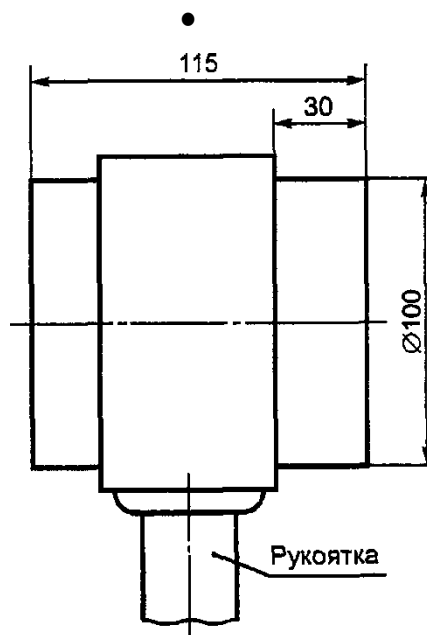
- 3.4. Величина усилия зажима регистрируется при помощи фильтра низких частот с предельной частотой 100 Гц. Для ограничения продолжительности импульса пороги чувствительности ( $t_1$ ) и убывания



( $t_n$ ) устанавливаются на значение 50 Н.

- 3.5. Отклонение показаний от расчетного значения не должно выходить за пределы  $\pm 3\%$ .
- 4. Измерительное устройство
- 4.1. Измерительное устройство состоит из двух частей: рукоятки и элемента, представляющего собой камеру нагрузки (см. рисунок 2).

- Размеры в миллиметрах



• Рисунок 2

- 4.2. Камера нагрузки имеет следующие характеристики:
- 4.2.1. Камера состоит из двух скользящих втулок наружным диаметром 100 мм и шириной 115 мм. Внутри камеры между двумя втулками устанавливают нажимную пружину таким образом, чтобы при приложении соответствующего усилия камера сжималась.
- 4.2.2. Прочность камеры составляет  $(10 \pm 0,2)$  Н/мм. Максимальный прогиб пружины - не более 30 мм, что позволяет достичь максимального пикового усилия 300 Н.

- Приложение 5
- (справочное)

• ОРИГИНАЛЬНЫЙ ТЕКСТ

- АУТЕНТИЧНОГО ПЕРЕВОДА ПРИЛОЖЕНИЯ 1
  - ПРИМЕНЕННЫХ ПРАВИЛ ЕЭК ООН N 52

- (Технические отклонения были внесены для учета особенностей проведения испытаний в Российской Федерации)

• СООБЩЕНИЕ

• [Максимальный формат: А4 (210 x 297 мм)],



<1>

направленное:

\_\_\_\_\_ наименование административного органа

• касающееся: <2> ПРЕДОСТАВЛЕНИЯ ОФИЦИАЛЬНОГО УТВЕРЖДЕНИЯ,

• РАСПРОСТРАНЕНИЯ ОФИЦИАЛЬНОГО УТВЕРЖДЕНИЯ,  
 • ОТКАЗА В ОФИЦИАЛЬНОМ УТВЕРЖДЕНИИ, ОТМЕНЫ  
 • ОФИЦИАЛЬНОГО УТВЕРЖДЕНИЯ, ОКОНЧАТЕЛЬНОГО  
 • ПРЕКРАЩЕНИЯ ПРОИЗВОДСТВА

• типа транспортного средства класса А/класса В <2> в отношении его  
 • общей конструкции на основании настоящих Правил ЕЭК ООН N 52

• Официальное утверждение N \_\_\_\_\_ Распространение N

• 1. Заводская или торговая марка механического транспортного средства

• 2. \_\_\_\_\_ Тип транспортного средства

• 3. Наименование и адрес предприятия, сделавшего заявку на официальное утверждение

• 4. В случае необходимости - фамилия и адрес представителя предприятия, сделавшего заявку на официальное утверждение \_\_\_\_\_

• 5. Краткое описание типа транспортного средства в отношении его конструкции, размеров, формы и материалов

• \_\_\_\_\_

- 6. Максимальная техническая масса транспортного средства при
- испытании:
- 6.1. нагрузка на переднюю ось \_\_\_\_\_ кг
- 6.2. нагрузка на заднюю ось \_\_\_\_\_ кг
- 6.3. общая масса (MT) \_\_\_\_\_ кг
- \_\_\_\_\_ -
- <1> Отличительный номер страны, которая
- предоставила/распространила/отменила официальное утверждение или
- отказала в официальном утверждении (см. положения настоящих
- Правил, касающиеся официального утверждения).
- <2> Ненужное зачеркнуть.
- \_\_\_\_\_
- 7. Порожняя масса (MV): \_\_\_\_\_ кг
- 8. Перевозка багажа или груза:
- 8.1. общий объем багажных или грузовых отделений (V) \_\_\_\_\_ м<sup>3</sup>
- 8.2. общая масса багажа или груза, который можно перевозить в этих
- отделениях (B) \_\_\_\_\_ кг
- 8.3. перевозка багажа или груза на крыше транспортного средства:
- предусматривается/не предусматривается <1>
- 8.3.1. общая площадь крыши, предназначенная для перевозки багажа
- или груза (VX) \_\_\_\_\_ м<sup>2</sup>
- 8.3.2. общая масса багажа или груза, который можно перевозить на
- этой площади (BX) \_\_\_\_\_ кг
- 9. Площадь, предназначенная для пассажиров:
- 9.1. общая площадь ( $S_0$ ) \_\_\_\_\_ м<sup>2</sup>
- 9.2. площадь, предназначенная для стоящих пассажиров ( $S_1$ ) \_\_\_\_\_ м<sup>2</sup>
- 10. Расчетные значения:
- 10.1. число мест для сидения и мест для стоящих пассажиров в
- соответствии с пунктом 5.3.2 настоящих Правил:
- 10.1.1. всего ( $N = P_5 + P_{st}$ ): \_\_\_\_\_
- 10.1.2. мест для сидения ( $P_5$ ): \_\_\_\_\_
- 10.1.3. мест для стоящих пассажиров ( $P_{st}$ ): \_\_\_\_\_
- 11.1. общая масса транспортного средства: \_\_\_\_\_ кг

- 11.2. масса, приходящаяся на первую ось: \_\_\_\_\_ кг
- 11.3. масса, приходящаяся на вторую ось: \_\_\_\_\_ кг
- 11.4. масса, приходящаяся на третью ось (если таковая имеется):  
 \_\_\_\_\_  
 \_\_\_\_\_ кг
- 12. Транспортное средство представлено на официальное утверждение  
 (дата) \_\_\_\_\_
- 13. Техническая служба, уполномоченная проводить испытания для  
 официального \_\_\_\_\_ утверждения
- 14. Дата протокола, выданного этой службой \_\_\_\_\_
- 15. Номер протокола, выданного этой службой \_\_\_\_\_
- 16. Официальное утверждение предоставлено/в официальном  
 утверждении отказано/официальное утверждение распространено/  
 официальное утверждение отменено <\*>
- 17. Место проставления знака официального утверждения на  
 транспортном \_\_\_\_\_ средстве  
 \_\_\_\_\_  
 <1> Ненужное зачеркнуть.
- 18. \_\_\_\_\_ Место
- 19. \_\_\_\_\_ Дата
- 20. \_\_\_\_\_ Подпись
- 21. К настоящему сообщению прилагается перечень документов,  
 которые переданы на хранение административной службе,  
 предоставившей официальное утверждение, и которые можно  
 получить \_\_\_\_\_ по \_\_\_\_\_ запросу:  
 \_\_\_\_\_  
 \_\_\_\_\_  
 \_\_\_\_\_  
 \_\_\_\_\_  
 \_\_\_\_\_

- Приложение 6
- (справочное)

- ОРИГИНАЛЬНЫЙ ТЕКСТ
- АУТЕНТИЧНОГО ПЕРЕВОДА ПРИЛОЖЕНИЯ 2
- ПРИМЕНЕННЫХ ПРАВИЛ ЕЭК ООН N 52

- (Приложение исключено в связи с особенностями проведения
  - испытаний в Российской Федерации)

- Схемы знаков официального утверждения

- Образец А

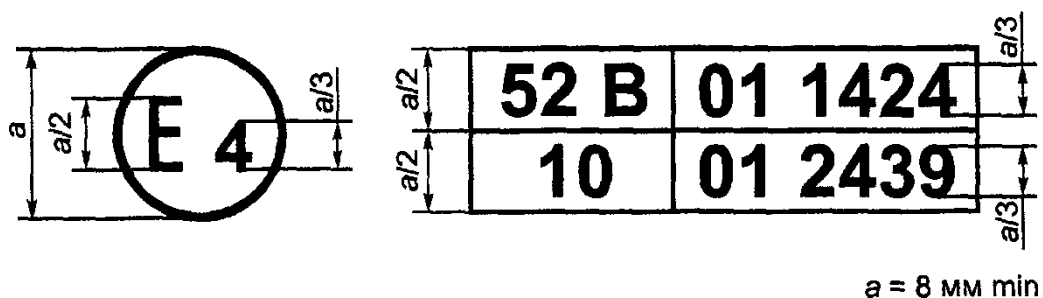
- (См. 4.4 настоящих Правил)



- Приведенный выше знак официального утверждения, проставленный на транспортном средстве, указывает, что этот тип транспортного средства официально утвержден в Нидерландах (E4) для класса В в отношении его общей конструкции на основании Правил ЕЭК ООН N 52 под номером официального утверждения 01 1424. Первые две цифры номера официального утверждения означают, что официальное утверждение было предоставлено в соответствии с требованиями Правил ЕЭК ООН N 52 с внесенными в них поправками серии 01.

- Образец В

- (См. 4.5 настоящих Правил)



- 
- Приведенный выше знак официального утверждения, проставленный на транспортном средстве, указывает, что этот тип транспортного средства официально утвержден в Нидерландах (E4) для класса В на основании Правил ЕЭК ООН N 52 и Правил ЕЭК ООН N 10 <\*>. Номера официального утверждения означают, что на момент предоставления соответствующих официальных утверждений Правила ЕЭК ООН N 52, а также Правила ЕЭК ООН N 10 включали поправки серии 01.

- \_\_\_\_\_ -
- <\*> Последний номер приведен в качестве примера.

- 
- 
- 
- 
- 
- 

- Приложение 7
- (справочное)

- 

- ОРИГИНАЛЬНЫЙ ТЕКСТ
- АУТЕНТИЧНОГО ПЕРЕВОДА РАЗДЕЛОВ
- 7 - 11 ПРИМЕНЕННЫХ ПРАВИЛ ЕЭК ООН N 52

- 

- 7. Соответствие производства
- 7.1. Каждое транспортное средство, имеющее знак официального утверждения на основании настоящих Правил, должно соответствовать официально утвержденному типу транспортного средства.
- 7.2. Для проверки соответствия предписаниям 7.1 проводится достаточное число выборочных контрольных проверок транспортных средств серийного производства, имеющих знак официального утверждения на основании настоящих Правил.
- 8. Санкции, налагаемые за несоответствие производства
- 8.1. Официальное утверждение типа транспортного средства, предоставленное на основании настоящих Правил, может быть отменено, если не соблюдается требование, изложенное в 7.1, или если транспортное средство не проходит испытание, предусмотренное в разделе 7.
- 8.2. Если какая-либо Сторона Соглашения, применяющая настоящие Правила, отменяет предоставленное ею ранее официальное утверждение, она немедленно сообщает об этом другим Сторонам Соглашения, применяющим настоящие Правила, посредством карточки сообщения, соответствующей образцу, приведенному в Приложении 1.
- 9. Окончательное прекращение производства
- Если владелец официального утверждения полностью прекращает

производство того или иного типа транспортного средства, утвержденного в соответствии с настоящими Правилами, он сообщает об этом компетентному органу, предоставившему официальное утверждение. После получения этого сообщения компетентный орган сообщает об этом другим Сторонам Соглашения, применяющим настоящие Правила, посредством карточки сообщения, соответствующей образцу, приведенному в Приложении 1.

- 10. Переходные положения
- 10.1. Начиная с официальной даты вступления в силу поправок серии 01 к настоящим Правилам ни одна из Договаривающихся сторон, применяющих настоящие Правила, не может отказать в официальном утверждении на основании настоящих Правил с включенными в них поправками серии 01.
- 10.2. По истечении трех лет с официальной даты вступления в силу, указанной в 10.1, Договаривающиеся стороны, применяющие настоящие Правила, предоставляют официальные утверждения только в том случае, если тип транспортного средства соответствует предписаниям настоящих Правил с включенными в них поправками серии 01.
- 10.3. По истечении шести лет с официальной даты вступления в силу, указанной в 10.1, Договаривающиеся стороны, применяющие настоящие Правила, могут отказать в признании официальных утверждений, которые не соответствуют поправкам серии 01 к настоящим Правилам.
- 11. Наименования и адреса технических служб, уполномоченных проводить испытания для официального утверждения, и административных органов
- Стороны Соглашения, применяющие настоящие Правила, сообщают Секретариату Организации Объединенных Наций наименования и адреса технических служб, уполномоченных проводить испытания для официального утверждения, а также административных органов, которым следует направлять выдаваемые в других странах регистрационные карточки официального утверждения, распространения официального утверждения, отказа в официальном утверждении или отмены официального утверждения.

## **ISO 16121-4:2011**

### Предисловие

Цели и принципы стандартизации в Российской Федерации установлены Федеральным законом от 27 декабря 2002 г. N 184-ФЗ "О техническом регулировании", а правила применения национальных стандартов Российской Федерации - ГОСТ Р 1.0-2004 "Стандартизация в Российской Федерации.

Основные положения".

## Сведения о стандарте

1. Подготовлен Автономной некоммерческой организацией "Научно-исследовательский центр контроля и диагностики технических систем" (АНО "НИЦ КД") на основе собственного аутентичного перевода на русский язык стандарта, указанного в пункте 4.

2. Внесен Техническим комитетом по стандартизации ТК 201 "Эргономика".

3. Утвержден и введен в действие Приказом Федерального агентства по техническому регулированию и метрологии от 1 декабря 2011 г. N 668-ст.

4. Настоящий стандарт идентичен международному стандарту ИСО 16121-4:2011 "Транспорт дорожный. Эргономические требования к рабочему месту водителя в автобусах. Часть 4. Рабочая среда кабины" (ISO 16121-4:2011 "Road vehicles - Ergonomic requirements for the driver's workplace in line-service buses - Part 4: Cabin environment").

Наименование настоящего стандарта изменено относительно наименования указанного международного стандарта для приведения в соответствие с ГОСТ Р 1.5-2004 (подраздел 3.5).

При применении настоящего стандарта рекомендуется использовать вместо ссылочных международных стандартов соответствующие им национальные стандарты, сведения о которых приведены в Приложении ДА.

5. Введен впервые.

Информация об изменениях к настоящему стандарту публикуется в ежегодно издаваемом информационном указателе "Национальные стандарты", а текст изменений и поправок - в ежемесячно издаваемых информационных указателях "Национальные стандарты". В случае пересмотра (замены) или отмены настоящего стандарта соответствующее уведомление будет опубликовано в ежемесячно издаваемом информационном указателе "Национальные стандарты". Соответствующая информация, уведомление и тексты размещаются также в информационной системе общего пользования - на официальном сайте Федерального агентства по техническому регулированию и метрологии в сети Интернет.

## Введение

Низкая эргономичность рабочего места водителя автобуса, предназначенного для рейсовых городских и междугородних перевозок, способствует увеличению физического и умственного напряжения водителя.

В настоящем стандарте приведены рекомендации для проектировщика рейсовых автобусов по разработке общей эргономической концепции рабочего места водителя. Рекомендуемые требования к рабочему месту водителя рейсового автобуса, установленные в настоящем стандарте,



основаны на научных выводах исследовательского проекта "Рабочее место водителя в рейсовом автобусе", который был проведен в Германии и обобщен в рекомендациях VDV 234 [1]. В стандарте также учтены всесторонние эргономические исследования, относящиеся к конструкции улучшенного рабочего места водителя, проведенные в США, Канаде, Нидерландах, Швеции и Соединенном Королевстве ([2] - [6]).

Настоящий стандарт предлагает практические решения для всего диапазона роста водителей, в том числе 1,58 м (невысокая женщина) и 2,0 м (высокий мужчина). Рост включает в себя высоту подошвы обуви (30 мм).

Важно, чтобы при проектировании рабочего места водителя были учтены требования всех стандартов серии ИСО 16121 (части 1 - 4).

Следует отметить, что при наличии национальных требований в рассматриваемой области, они также должны быть выполнены. В случае возникновения противоречий между национальными требованиями и требованиями стандартов серии ИСО 16121 в какой-либо специфической области национальные требования должны превалировать только в этой специфической области.

## 1. ОБЛАСТЬ ПРИМЕНЕНИЯ

Настоящий стандарт устанавливает требования к характеристикам среды в кабине автобуса.

Настоящий стандарт устанавливает требования к рабочему месту водителя автобуса с низким расположением пола, в котором имеется более восьми сидений для пассажиров (кроме сиденья водителя), имеющего максимальный вес более пяти тонн и габаритную ширину более 2,30 м.

## 2. НОРМАТИВНЫЕ ССЫЛКИ

В настоящем стандарте использованы нормативные ссылки на следующие стандарты:

ИСО 5128 Акустика. Измерение шума внутри автомобилей (ISO 5128, Acoustics; Measurement of noise inside motor vehicles)

ИСО 6549 Транспорт дорожный. Процедура определения точек Н и R (ISO 6549, Road vehicles - Procedure for H- and R-point determination)

ISO/TS 11155-1 Транспорт дорожный. Воздушные фильтры для пассажирского отделения. Часть 1. Испытание на фильтрацию частиц (ISO/TS 11155-1, Road vehicles - Air filters for passenger compartments. Part 1: Test for particulate filtration)

ИСО 11155-2 Транспорт дорожный. Воздушные фильтры для пассажирского отделения. Часть 2. Испытание на фильтрацию газов (ISO 11155-2, Road vehicles - Air filters for passenger compartments - Part 2: Test for gaseous filtration)

ИСО 16121-2:2011 Транспорт дорожный. Эргономические требования к рабочему месту водителя автобуса. Часть 2. Обзорность (ISO 16121-2:2011,

Road vehicles - Ergonomic requirements for the driver's workplace in line-service buses - Part 2: Visibility)

SAE J381 Методика испытания систем обогрева ветрового стекла и требования к эксплуатационным характеристикам. Грузовые автомобили, автобусы и транспортные средства многоцелевого назначения (SAE J381, Windshield Defrosting Systems Test Procedure and Performance Requirements Trucks, Buses and Multipurpose Vehicles)

### 3. ТЕРМИНЫ И ОПРЕДЕЛЕНИЯ

В настоящем стандарте применены следующие термины с соответствующими определениями.

3.1. Транспортное средство с низким расположением пола (low-floor): транспортное средство, в котором не менее 35% площади (или площади его передней части в случае сочлененного транспортного средства), отводимой для стоящих пассажиров, образует сплошную поверхность без ступенек, на которую пассажир может подняться, сделав только один шаг с поверхности земли, и имеющее хотя бы одну дверь, позволяющую это сделать.

3.2. Тестовый объем расхода воздуха (test air flow rate): средний объем воздуха, проходящий через фильтр в единицу времени (в м<sup>3</sup>/ч).

3.3. Коэффициент эффективности или проницаемости (фильтра) (efficiency or penetration): относительное количество загрязняющего вещества, удаленного с помощью фильтра.

$$\text{Коэффициент эффективности} = (C_1 - C_2) / (C_1),$$

где  $C_1$  - концентрация загрязняющих веществ на входе фильтра;

$C_2$  - концентрация загрязняющих веществ на выходе фильтра;

Коэффициент проскока = 1 - Коэффициент эффективности.

3.4. Начало отсчета времени,  $t_0$  (time zero,  $t_0$ ): расчетная нулевая точка, определяемая по кривой увеличения объема проскока газа в единицу времени.

Примечание. Более подробная информация приведена в ИСО 11155-2.

### 4. КЛИМАТИЧЕСКИЕ УСЛОВИЯ И ВЕНТИЛЯЦИЯ

#### 4.1. Основные требования

Конструкция кабины и системы регулирования климатических условий должна обеспечивать в кабине условия, приемлемые для подавляющего большинства водителей, работающих в условиях, типичных для региона.

Обычная система должна включать отопление и вентиляцию воздуха с возможностью включения дополнительного отопления или кондиционирования, позволяющих создать необходимую рабочую среду.

Регулировка климатических условий и вентиляции в кабине водителя не

должна зависеть от регулировки условий в пассажирском отделении.

## 4.2. Климатические условия в кабине водителя

### 4.2.1. Отопление

Комфортная внутренняя температура и время, необходимое для достижения этой температуры, в большой степени зависят от наружной температуры и климатических условий региона, где эксплуатируется транспортное средство. Поэтому внутренние климатические условия в транспортном средстве являются предметом соглашения между заказчиком и изготовителем <1>.

В Приложении А приведены рекомендации по рабочим характеристикам системы отопления.

### 4.2.2. Кондиционирование воздуха (при наличии)

Заказчик и изготовитель должны рассмотреть вопрос о пригодности системы кондиционирования воздуха для поддержания комфортных условий в кабине водителя с учетом условий окружающей среды. Если системы кондиционирования нужны как в кабине водителя, так и в салоне автобуса и их обслуживает один компрессорный и конденсаторный узел, то управление кондиционированием в этих областях должно осуществляться при помощи отдельных воздухопроводов.

В Приложении А приведены рекомендации по характеристикам климатических условий.

## 4.3. Вентиляция

4.3.1. Вентилятор должен иметь как минимум три скоростных режима.

4.3.2. Необходимо предусмотреть дополнительные регулируемые воздушные сопла для направления воздушных потоков в сторону водителя. Воздушный поток должен быть таким, чтобы при необходимости сопла можно было закрыть.

## 4.4. Оттаивание и предотвращение запотевания ветрового стекла

4.4.1. Система размораживания и предотвращения запотевания ветрового стекла должна обеспечивать чистоту обзора спереди и по бокам при вождении. Особые измерения и требования к рабочим характеристикам необходимо выполнять в соответствии с SAE J381.

4.4.2. Необходимо уделить внимание предотвращению запотевания окна, предназначенного для обеспечения обзора сбоку в соответствии с п. 4.2 ИСО 16121-2.

## 4.5. Качество воздуха

Необходимо, чтобы рабочее место водителя можно было обдувать либо наружным воздухом, либо воздухом кабины. Особые требования к рабочим характеристикам должны быть согласованы между заказчиком и изготовителем <1>). В Приложении В приведен обзор типовых критериев рабочих характеристик, измеренных в соответствии с ISO/TS 11155-1 и ИСО 11155-2.

---

<1> Параметры микроклимата в кабине водителя должны соответствовать требованиям Санитарных правил по гигиене труда водителя.

## 5. ШУМ ВНУТРИ ТРАНСПОРТНОГО СРЕДСТВА <1>

<1> При применении настоящего стандарта следует помнить, что на территории Российской Федерации в области охраны труда приоритетными являются государственные нормативные требования.

5.1. Чтобы снизить до минимума воздействие на водителя шума на рабочем месте, необходимо выполнить следующие требования.

5.1.1. Шум при движении с постоянной скоростью  $L_{eq}$  (замеренный в течение двух минут) на скорости 50 км/ч не должен превышать 70 дБ(А) на высоте уха водителя (метод измерения в соответствии с ИСО 5128). Уровень шума в неподвижном транспортном средстве или при движении на холостом ходу должен быть менее 60 дБ(А).

5.1.2. Уровень шума вентилятора в режиме минимальной производительности должен быть не более 55 дБ(А) на высоте уха водителя. Уровень шума вентилятора при выключенном двигателе в режиме средней производительности (обдув ветрового стекла для предотвращения запотевания) должен быть не более 65 дБ(А).

5.2. Необходимо избегать шумов с раздражающими и неприятными тональными характеристиками (грохота, скрежета, скрипа и т.д.).

Приложение А  
(справочное)

### РЕКОМЕНДУЕМЫЕ РАБОЧИЕ ХАРАКТЕРИСТИКИ СИСТЕМЫ ОТОПЛЕНИЯ

А.1. Необходимая температура должна быть достижима при обычной эксплуатации в регионе с мягким климатом (например, Западной Европе), где средняя температура находится в пределах от -10 °С до + 25 °С.

А.2. Температура области вокруг водителя, когда сиденье находится в своем самом заднем верхнем положении, должна регулироваться в диапазоне, по крайней мере, от 18 °С до 25 °С. Это условие должно быть выполнено через 30 мин после запуска системы отопления при работающем двигателе и измерении в точке Н, определенной в соответствии с ИСО 6549.

А.3. Распределение температуры должно быть таким, чтобы в области головы она была на 1 °С - 3 °С ниже, чем в области ног при измерении температуры в точке V и в пяточной точке педали газа.

А.4. После того как достигнута заданная температура, должна быть возможность поддерживать ее при скорости движения воздуха 0,2 м/с рядом с областью тела. При необходимости следует предпринять специальные меры для предотвращения доступа воздуха снаружи автобуса при открытой передней двери, например, с помощью:

- высокой двери кабины, чтобы защитить область бедер водителя;
- вытяжки над дверью кабины;
- теплой воздушной завесы или специальных сопел теплого воздуха в области двери.

А.5. После того как достигнута заданная температура, необходимо обеспечить температуру всех соседних поверхностей более 15 °С (за исключением всех наружных окон).

Приложение В  
(справочное)

## РЕКОМЕНДУЕМЫЕ РАБОЧИЕ ХАРАКТЕРИСТИКИ ТИПОВОГО ВОЗДУШНОГО ФИЛЬТРА КАБИНЫ

### В.1. Эффективность фильтрации частиц

Воздушные фильтры кабины (если они установлены) в рейсовых автобусах должны иметь эффективность фильтрации частиц, соответствующую приведенной в таблице В.1, при расходе воздуха 200 м<sup>3</sup>/ч и измерении в соответствии с ISO/TS 11155-1.

## Рекомендуемая эффективность фильтрации частиц

Размер частицы, мкм	Пределы эффективности, %
0,5 - 1,0	> 30
1,0 - 2,0	> 42
2,0 - 3,0	> 66
3,0 - 5,0	> 84
5,0 - 10,0	> 90

## В.2. Эффективность фильтрации газов

Воздушные фильтры кабины (если они установлены и пригодны для удаления газа) в рейсовых автобусах должны иметь эффективность фильтрации газов, соответствующую приведенной в таблице В.1, при расходе воздуха 200 м<sup>3</sup>/ч и измерении в соответствии с ИСО 11155-2.

## Рекомендуемая эффективность фильтрации газов

Газ, время (мин)	Пределы эффективности фильтрации газов, %
н-Бутан, $t_0$	> 75
н-Бутан, 5 мин	> 20
Толуол, $t_0$	> 75
Толуол, 5 мин	> 70
SO <sub>2</sub> , $t_0$	> 75
SO <sub>2</sub> , 5 мин	> 60

СВЕДЕНИЯ О СООТВЕТСТВИИ ССЫЛОЧНЫХ МЕЖДУНАРОДНЫХ  
СТАНДАРТОВ  
ССЫЛОЧНЫМ НАЦИОНАЛЬНЫМ СТАНДАРТАМ РОССИЙСКОЙ ФЕДЕРАЦИИ  
(И ДЕЙСТВУЮЩИМ В ЭТОМ КАЧЕСТВЕ МЕЖГОСУДАРСТВЕННЫМ  
СТАНДАРТАМ)

Таблица ДА.1

Обозначение ссылочного международного стандарта	Степень соответств ия	Обозначение и наименование соответствующего национального стандарта
ИСО 5128:1980	-	<*>
ИСО 6549:1980	NEQ	ГОСТ 28261-89 "Автотранспортные средства. Порядок определения положения точки Н и фактического угла наклона спинки сиденья посадочных мест водителя и пассажиров"
ISO/TS 11155-1:2001		<*>
ИСО 11155-2:2009		<*>
ИСО 16121-2:2011	IDT	ГОСТ ИСО 16121-2-2011 "Эргономика транспортных средств. Требования к рабочему месту водителя автобуса. Часть 2. Обзорность"
SAE J381 (2009)	-	<*>
<p>&lt;*&gt; Соответствующий национальный стандарт отсутствует. До его утверждения рекомендуется использовать перевод на русский язык данного международного стандарта. Перевод данного международного стандарта находится в Федеральном информационном фонде технических регламентов и стандартов.</p> <p>Примечание. В настоящей таблице использованы следующие условные обозначения степени соответствия стандартов:</p> <ul style="list-style-type: none"> <li>- IDT - идентичные стандарты;</li> <li>- NEQ - неэквивалентные стандарты.</li> </ul>		

## БИБЛИОГРАФИЯ

- [1] VDV 234, Driver's workplace in the low-floor line-service bus, Verband Deutscher Verkehrsbetriebe (VDV), Cologne, Germany
- [2] TCRP Report 25, Bus operator workstation evaluation and design guidelines - summary, sponsored by the Federal Transit Administration, USA, 1997
- [3] STRP Report #6, Ergonomic study of the driver's workstation in urban buses, Canadian Urban Transit Association
- [4] NEN 5526, Nederlandse Norm, Ergonomische criteria voor het ontwerpen de beoordeling van de buscabine, Delft 1999
- [5] Swedish Road and Transport Research Institute, Driver's Cab in Buses, Phase 3: Field tests - summary
- [6] Bus Cab Ergonomics: Assessment of general layout and guidelines, by ICE Ergonomics Ltd and Sammie CAD Ltd, UK, August 2000

### **Выявление требований**

Выявление требований по удобству эксплуатации, климатическим условиям, весовых и механических характеристик изделия. Изучение функциональных требований и свойств изделия.

### **Эргономика и система человек-машина**

Система «Ч-М» относится к числу основных понятий эргономики, в котором фиксируются существенные признаки данного класса объектов. Это абстракция, а не физическая конструкция или тип организации.

В целостном образовании, каковым является система "человек — машина", эргономика вычленяет и решает проблемы распределения функций в системе, соотношения деятельности человека с функционированием технической системы и ее элементов, распределения и согласования функций между людьми при выполнении рабочих задач, а также проектирует или организует деятельность человека или группы людей с техническими системами и ее элементами, обосновывает требования к указанным средствам деятельности и условиям ее осуществления, разрабатывает методы реализации этих требований в процессе проектирования и использования систем.

Общая цель эргономики формулируется как единство трех аспектов исследования и проектирования: удобство и комфортные условия эффективной деятельности человека, а соответственно и эффективное функционирование систем "человек — машина"; сохранение здоровья и развитие личности. В конкретном исследовании и проектировании тот или иной аспект может превалировать. Однако общая цель реализуется через совокупность и взаимодополняемость указанных аспектов.



Переход от технических систем к системам "человек—машина" связан с созданием больших систем и развитием системотехники, в соответствии с представлениями которой человек выступал в качестве элемента "среды" системы [16]. Человек, согласно принципам, развивавшимся в системотехнике, рассматривался наряду с машинами как материальный (бездушный) элемент, реализующий те или иные функции системы или ее элементов; о нем говорили как о канале связи, блоке переработки информации, передаточной функции и т.п. Проблема, с которой столкнулись инженеры, формулировалась примерно так: без человека нельзя обойтись в проектах больших систем, а с включением его дьявольски сложно их разрабатывать. Был найден несколько лукавый, не очень оригинальный и не обременительный для инженеров выход — предельно упростить человека и сделать его сравнимым с техническими элементами систем. При таком "новом" повороте в инженерной деятельности, естественно, не изменились общие представления о больших системах, остались прежними методы и средства их изучения и проектирования. Задача формулировалась предельно ясно: чтобы наилучшим образом изучать и проектировать сложные системы, функции человека и функции машины должны быть описаны в одних и тех же понятиях. В качестве таковых использовались технические термины. Был сформулирован и идеал: чем меньше делает человек в системе, тем лучше. По поводу всех этих рассуждений Н.Джордан заметил: "Если чем меньше человек делает, тем лучше, то минимум, что он может делать, это не делать ничего".

Системы "человек — машина" исследовались и проектировались как обычные технические системы. Результаты не замедлили сказаться. Они получили принципиальную оценку: "Трудно доказать, что деятельность специалистов в области человеческих факторов в технике, связанная с разработкой и функционированием систем, может что-либо реально изменить. К сожалению, хотя эта дисциплина и вносит полезный вклад в разработку систем, потенциальные потребители исследований человеческих факторов по-прежнему не убеждены в ее полезности" [17, с.445]. Круг замкнулся, человека уподобили техническим элементам системы, а затем "доказали", что эргономика не может внести ничего нового в разработку систем.

И тем не менее нельзя не отметить теоретическую и практическую значимость, в том числе и для развития эргономики, введения понятия системы "человек — машина" и предложенного варианта рассмотрения ее как единого целого на основе принципов и понятий кибернетики \_ и системотехнических моделей. Данный подход оказал такое влияние на эргономику и инженерную психологию, что последнюю до сих пор иногда включают в основные направления технической кибернетики [18]. Однако их отождествление обнажает тупиковый путь дальнейшего развития теории и практики проектирования систем "человек — машина". Каждая из составляющих этой системы подчиняется в своей деятельности и функционировании свойственным ей закономерностям, причем эффективность системы в целом определяется тем, в какой мере при ее создании были выявлены и учтены присущие человеку, машине, предмету деятельности и среде характеристики и особенности.

Человека можно механически втиснуть в техническую систему, и в этом деле инженерам нередко помогают эргономисты, но нельзя создать систему "человек — машина", абстрагируясь от ее социокультурной сущности. Чем более широкое распространение получает практика уподобления людей техническим системам, тем сильнее она встречает сопротивление культуры. Там же, где совершается насилие над культурой, происходят аварии и техногенные катастрофы, не говоря уже о резком

возрастании профессиональных заболеваний и числа несчастных случаев. Вместе с тем при такой практике не достигаются эффективность и надежность функционирования систем, на которые рассчитывали проектировщики. Не случайно все чаще говорят об упадке проектного энтузиазма, "усталости" проектирования. Возникло понятие проектной культуры, которая призвана способствовать совершенствованию профессиональной культуры и творческого самосознания проектировщиков, т.е. обратить внимание на собственную культуру, вместо того чтобы взирать на окружающий мир как на "культуру в бактериологическом смысле слова" (А.Г.Раппапорт).

Являясь естественно-искусственными образованиями, системы "человек — машина" не могут быть полностью созданы в процессе их производства, они включают в свой состав и фрагменты "живой деятельности" (отдельных людей, групп и т.д.), на базе которых и складывается социальная жизнь системы (ничего не меняется и в случае ее асоциальности). Поэтому они не могут проектироваться в традиционном смысле этого слова. "Если прежде проект выступал как цель и описание продуктов для изготовления (производства) системы, то теперь он выступает как описание того состояния системы деятельности, которого нужно достичь путем ее организационных изменений. При этом деятельность проектирования и сам проект являются моментами еще более сложной комплексной деятельности — управления развитием деятельности, или социального управления" [19, с. 167].

Проблема критериев — едва ли не центральная в эргономике. Она конкретизируется как проблема соотношения критериев и показателей, используемых в экспериментальных исследованиях наук, на стыке которых возникла эргономика, и критериев, в соответствии с которыми проектируются и оцениваются системы в реальном мире. А. Чапанис, сформулировавший эту проблему, поясняет ее суть на примере из повседневной жизни Америки. Когда американец решает вопрос о покупке нового автомобиля, какими соображениями он руководствуется? Разве он судит об автомобиле по тому, как он влияет на его кровяное давление, ритмы дыхания и особенности мышления? Вряд ли. И уж совсем не думает о том, как может воздействовать автомобиль на критическую частоту мельканий, на скорость его реакции или на ту предполагаемую величину, которую называют коэффициентом интеллектуальности. Можно предположить с большой уверенностью, что человек сделает свой выбор на основании следующих факторов: внешний вид, наличие запасных частей и возможности обслуживания, цена, удобство управления, экономичность эксплуатации, емкость для багажа, качество хода, приспособления, обеспечивающие безопасность, размеры и скорость.

Обратимся к одному из этих факторов — удобству. Раскрытие его содержания позволит составить первоначальное представление о сложности проблемы соотношения рассматриваемых показателей и критериев. Попробуем ответить на несколько вопросов. Как измеряется удобство и каковы его составляющие? Имеет ли проектирование сидений в соответствии с антропометрическими данными отношение к удобству? Безусловно. А как насчет факторов среды, таких как освещение, шум и вибрации? Являются ли они важными составляющими удобства? Конечно. Входит ли ощущение безопасности в понятие удобства работы человека? Несомненно. Таким образом, удобство — не однозначное понятие, которое может быть определено какой-то одной экспериментальной величиной. "Возможный путь постановки проблемы состоит в следующем: каким образом может эргономист отобрать из всех возможных

зависимых переменных, которые он может использовать в любом эксперименте, такие переменные, которые будут иметь наибольшую соотнесенность с критериями, используемыми при проектировании и оценке системы человек-машина?" [20, p.345].

В качестве подхода к решению указанной проблемы применима следующая концептуальная схема [21]. Имея в качестве объекта исследования систему "человек—машина", эргономика изучает определенные ее свойства, которые обусловлены положением и ролью человека в системе. Эти свойства получили название человеческих факторов в технике. Они представляют собой интегральные показатели связи человека, машины, предмета деятельности и среды, проявляющиеся при деятельности человека с системой и ее функционировании, связанные с достижением конкретных целей. Человеческие факторы в технике существуют актуально, т.е. "теперь и сейчас", порождаются во время взаимодействия человека и технической системы. В этом смысле они относятся к виртуальной реальности и обладают ее свойствами (вкл.) Виртуальная реальность оказывается реальнее самой реальности. Виртуальные механизмы, например образы, актуализируясь, воплощаются в последней. Она — источник как эффективного управления, так и неэффективного

Моделирование виртуальной реальности, возникающей в определенных режимах взаимодействия человека и техники, слабо осуществляется профессионалами при проектировании сложных систем "человек — машина". Виртуальная реальность дает о себе знать каждый раз, когда остаются в неведении относительно возможного ее возникновения в конкретных режимах функционирования систем или не уделяют ей должного внимания в процессе их проектирования. Она жестко напомнила о себе, например, в 25 летних происшествиях самолетов МИГ-23, более 50% которых произошло, когда ими управляли летчики 1 — 2 класса. Не оперируя термином "виртуальная реальность", но вполне определенно фиксируя факт ее возникновения, специалистам удалось выявить истинные причины летных происшествий. Определение характеристик устойчивости и управляемости самолетов данного типа производилось без моделирования виртуальной реальности, возникающей при взаимодействии ощущений и восприятия летчиком усилий и перемещений ручки управления, перегрузки и углового вращения самолета. "Анализ порогов чувствительности и психофизиологических законов восприятия неинструментальных сигналов дает право утверждать, что в данном случае мы имеем типичный пример неучета человеческого фактора при проектировании системы управления. Дело в том, что на самолете данного типа в зависимости от скорости и высоты меняются зависимости изменения усилий и перемещения ручки на единицу перегрузки. Более того, по мере увеличения перегрузки требуются меньшие усилия, что антифизиологично" [1, с. 108]. Человеческие факторы в технике не могут быть сведены к взятым самим по себе характеристикам человека, машины (технического средства), среды. Характеристики и свойства, фиксируемые в понятии человеческих факторов в технике, представляют собой не отдельные изолированные признаки компонентов системы "человек—машина", а являются ее совокупными системными качествами.

По отношению к свойствам — качествам компонентов системы "человек — машина" — человеческие факторы в технике представляют собой качества второго порядка, возникающие как результат интеграции, воплощения в единое целое природных качеств, свойственных среде, предметных качеств, свойственных машине и предмету деятельности, функциональных, а также социальных качеств, присущих человеку. Человеческие факторы в технике относятся к категории "третьих" вещей,

естественной технологии или техносов, артефактов, которые, согласно М.К.Мамардашвили, и не идеальные рассудочные сущности, законы, и не физические тела, а что-то третье, которое содержит в себе и вещественность действия (или предметность действия), независимого от нашего сознания и им не контролируемого (мы волей и сознанием не можем имитировать или производить эти действия, они должны этим предметам в нас произвестись).

Эти "третьи" вещи не вытекают из законов физики. Из законов физики, к примеру, не вытекает, что мы должны передвигаться колесным образом. "Что будет на стороне человеческого действия, как оно будет структурироваться и т.д., зависит от того, какие создавались такого рода «третьи» вещи (или наши органы, или приставки к нам самим), через которые мы конституируемся, зависит от того, каковы они, разные в разные времена и в разных местах, и зависит, следовательно, от того, какие последствия в человеческом существе они порождают" [22, с.60].

Эргономику интересуют не все возможные "первичные" качества человека, машины, среды, а лишь те, которые определяются положением и ролью человека в системе "человек — машина", — именно потому они называются человеческими факторами в технике.

Человеческие факторы в технике, понимаемые как важнейшие интегральные характеристики системы "человек—машина", представляют собой некоторую суперпозицию исходных показателей или соответственно фиксированные (или динамичные) функциональные связи между элементами и компонентами системы. В структурном аспекте человеческие факторы в технике выступают как основные системообразующие элементы, или таксономические единицы анализа функциональной структуры системы. Однако ее функциональная структура обусловлена не только человеческими, но и организационными, информационными, территориальными и другими факторами. Поэтому выделение человеческих факторов в технике в качестве единиц анализа, т.е. элементов функциональной структуры системы, не исключает выделения в ней, в зависимости от целей анализа, таксономических единиц другого рода.

Человеческие факторы в технике не даны изначально. Они представляют собой искомое, которое может быть найдено лишь на основе предварительного анализа задач системы "человек—машина", функций человека в ней, вида и отличительных черт его деятельности. В результате такого анализа определяется номенклатура человеческих факторов в технике, учет которых необходим в целях создания нормальных условий для деятельности человека и эффективного функционирования системы. Человеческие факторы в технике — это структурные образования различной степени сложности, в этом смысле они и представляют собой некоторое временное сочетание сил, способное осуществить определенное достижение. Понятие деятельности служит и теоретической основой приведенной выше трактовки человеческих факторов в технике. Теоретические представления о природе человеческих факторов в технике позволяют развернуть структурную схему формирования целостной эргономической характеристики системы "человек — машина", которая представляет как бы обратную сторону проблемы соотношения экспериментальных показателей с критериями, используемыми при проектировании и оценке систем "человек — машина". Эта иерархическая динамическая структура (табл. 1-1) включает несколько уровней, каждый из которых обладает определенной качественной спецификой, не сводимой к механическому объединению ее составляющих. Высший уровень — эргономичность —

всегда остается ведущим, но он может реализовать себя только с помощью нижележащих уровней и в этом от них зависит.

Высший уровень рассматриваемой иерархической структуры — эргономичность системы "человек—машина" — взаимосвязан с критериями производительности, надежности, экономичности, экологичности и эстетичности. Эргономичность — это целостность эргономических свойств, к которым относятся управляемость, обслуживаемость, осваиваемость и обитаемость. Первые три описывают свойства системы, при которых она органично включается в структуру и процесс деятельности человека или группы людей по управлению, обслуживанию и освоению. Происходит это в тех случаях, когда в проект системы закладываются решения, создающие наилучшие условия для удобного, эффективного и безопасного выполнения указанных видов деятельности. Четвертое свойство — обитаемость — относится к условиям функционирования системы, при которых сохраняется здоровье людей, поддерживаются нормальная динамика их работоспособности и хорошее самочувствие. Одним из эффективных путей создания таких условий является устранение или ослабление неблагоприятных факторов рабочей среды (шум, вибрация, излучения, загазованность и др.) в самом источнике их образования в системах, машинах и оборудовании.

Каждое эргономическое свойство представляет определенную целостность человеческих факторов в технике, которые являют собой разные, но взаимосвязанные существенные признаки указанных свойств. Человеческие факторы в технике формируются на основе базовых характеристик: социально-психологических, психологических, физиологических и психофизиологических, антропологических, гигиенических в их соотношении с 3 Эргономика Таблица 1-1. Структурная схема формирования целостной эргономической характеристики системы "человек—машина" работающих людей

Целостная эргономическая характеристика      Эргономичность системы "человек — машина"

Целостная эргономическая характеристика	Эргономичность системы "человек —машина"		
Эргономические свойства	Управляемость	Обслуживаемость	Осваиваемость

<p>Человеческие факторы в технике</p>	<p>Соответствие конструкции машины (или отдельных элементов) оптимальной психофизиологической структуре и процессу деятельности по ее эксплуатации, обслуживанию и ремонту</p>	<p>Заложенные в машине и эксплуатационной документации возможности быстрого ее освоения (приобретения необходимых знаний, умений и навыков управления и обслуживания) Задаваемые машиной требования к уровню развития профессионально значимых психофизиологических и психологических функций человека для деятельности как в нормальных, так и в аварийных условиях Задаваемые машиной требования к характеру и степени группового взаимодействия при ее управлении Заложенные в машине возможности для развития и совершенствования профессионально важных качеств</p>	<p>Соответствие условий функционирования машины биологически оптимальным параметрам рабочей среды, обеспечивающим человеку нормальное развитие, хорошее здоровье и высокую работоспособность Уменьшение или ликвидация вредных для природной среды условий функционирования машины</p>
<p>Базовый уровень — возможности и особенности человека (группы людей), факторы среды</p>	<p>Социально-психологические</p>	<p>Психологические</p>	<p>физиологические и психофизиологические</p>

Исходные характеристики	Соответствие конструкции машины и организации рабочих мест характеру и степени группового взаимодействия Степень опосредования межличностных отношений содержанием совместной деятельности по управлению машиной	Соответствие машины возможностям и особенностям восприятия, памяти, мышления, психомоторики, закрепленным и вновь формируемым навыкам работающего человека	Соответствиемашины силовым, скоростным, энергетическим, зрительным, слуховым, осязательным, обонятельным возможностям и особенностям человека

Базовый уровень — возможности и особенности человека (группы людей), факторы среды Социально- психологические Психологические физиологические и психофизиологические Антропологические Гигиенические

Исходные характеристики Соответствие конструкции машины и организации рабочих мест характеру и степени группового взаимодействия Степень опосредования межличностных отношений содержанием совместной деятельности по управлению машиной Соответствие машины возможностям и особенностям восприятия, памяти, мышления, психомоторики, закрепленным и вновь формируемым навыкам работающего человека

Соответствиемашины силовым, скоростным, энергетическим, зрительным, слуховым, осязательным, обонятельным возможностям и особенностям человека Соответствие машины размерам и форме тела работающего человека, распределению его веса

Освещенность, вентилируемость, температура, влажность, давление, напряженность магнитного и электрического полей, запыленность, радиация, токсичность, шум, вибрация, гравитационная перегрузка, невесомость техникой. Исследователям и проектировщикам важно не только знать базовые характеристики и их номенклатуру, но и представлять, как на их основе формируются человеческие факторы в технике, эргономические свойства и эргономичность систем " человек — машина".

Участие эргономистов в разработке систем "человек—машина" и их элементов позволило накопить огромный массив проектных и методических знаний. Эти знания фиксируют единичные случаи таких преобразований и закрепляются в виде общего знания у отдельных специалистов и коллективов. Любые попытки эмпирически систематизировать их, задать в виде перечня правил неминуемо начинают не срабатывать, отставать от обобщаемой практики эргономического исследования и проектирования. Возникает своего рода тупик, возможный выход из которого состоит в установлении и разработке инвариантов сочетания параметров эргономических ситуаций и методов действия, в их уточнении и укрупнении. Однако это предполагает особый тип эргономической деятельности: уже не практическое преобразование систем "человек—машина", не решение конкретной исследовательско-проектировочной задачи, а поиск более общих, в какой-то мере фундаментальных принципов, которые можно было бы представить как особые эргономические знания об изучаемом и проектируемом объекте, о средствах и методах работы с ним [23].

Обобщения, фиксирующие связи между проектными и методическими знаниями и опирающиеся на опыт многих конкретных преобразований систем "человек — машина" и ее элементов, позволяют создавать руководства и стандарты в области эргономики. Они воспроизводятся во многих странах как бы по одному образцу. Применение же зафиксированных в них связей проектных и методических знаний к преобразованию новых объектов приводит к результатам, зачастую не соответствующим ожиданиям эргономистов, что воспринимается ими как разрыв между их целями и тем, что получается на практике. Разрывы эти, ставя под сомнение определенные составляющие опыта эргономистов, побуждали пересматривать и переструктурировать накопившиеся проектные и методические знания, а в конечном счете стимулировали разработку теории эргономики.

Переход от эмпирического изучения и проектирования системы "человек — машина" к ее теоретическому рассмотрению, точно так же, как движение в обратном направлении, представляет достаточно сложную задачу, не имеющую формальных правил и процедур. Необходимым условием ее решения является методологическая культура исследователей и проектировщиков. Об этом же пишет Д.Мейстер: "Теоретические поиски в области исследования человеческих факторов проводятся на сравнительно низком уровне... Во всяком случае, большая часть теоретических исследований в области человеческих факторов в технике не основана на едином, глубоко обоснованном наборе системных концепций..." [17, с.448]. Теория в эргономике — это прежде всего теория конкретного, олицетворяющая живую связь теоретических исследований и прикладных разработок. Отсюда и методология, имеющая много общего с той, которую предложил Г.Блумер и которая соединяет собственно научные и "гуманистические" пути и приемы исследования, требующие "интимного знакомства" с изучаемой реальностью. Эргономическая теория — это не просто набор устоявшихся и неизменных понятий, но главные!» образом поле для творческих поисков. Попытка построить эргономику по образцу естествознания ведет в последовательном проведении к отрицанию самого объекта эргономики. "Существо человека, а следовательно, и общества, или — что то же — истинный объект общества ведения образует та сушая жизнь, которая, совмещая в себе реальность с идеальностью, фактическую осуществленность со стремлением к иному, высшему, еще неосуществленному, стоит как бы на пороге между тем, что фактически есть, и тем, что



должно быть, и есть жива» сила единства того и другого.— бытие как объективна» реальность творчества и самоопределения" [24, с.43].

Проектирование функциональных решений в основе которых лежат научные данные. Выполнение проектных предложений в виде компоновочного чертежа.

Выбор компоновочных решений с учетом всех характеристик и особенностей, описанных в предыдущих пунктах.

## **5. Образовательные технологии.**

Методика преподавания дисциплины «Эргономика и регламентирующие нормы» и реализация компетентного подхода в изложении и восприятии материала предусматривает использование следующих активных и интерактивных форм проведения групповых, индивидуальных, аудиторных занятий в сочетании с внеаудиторной работой с целью формирования и развития профессиональных навыков обучающихся:

- подготовка к выполнению самостоятельных работ и лабораторных работ;
- защита и индивидуальное обсуждение выполняемых этапов творческого задания;
- организация и проведение текущего контроля знаний студентов в проверочной работе;

## **6. Оценочные средства для текущего контроля успеваемости, промежуточной аттестации по итогам освоения дисциплины и учебно-методическое обеспечение самостоятельной работы студентов.**

В процессе обучения используются следующие оценочные формы самостоятельной работы студентов, оценочные средства текущего контроля успеваемости и промежуточных аттестаций:

### **Во втором семестре**

- практическое задание, связанное с дисциплиной «Проектная деятельность», посвященное разработке компоновочного чертежа автомобиля в объеме, предусматривающем реализацию теоретических и практических навыков, обучающихся по направлению трех дисциплин, «Проектная деятельность», «Основы конструкции и расчета автомобиля», «Эргономика и регламентирующие нормы».

Образцы практических заданий, контрольных вопросов и заданий для проведения текущего контроля, экзаменационных билетов, приведены в приложении 2.

### **6.1. Фонд оценочных средств для проведения промежуточной аттестации обучающихся по дисциплине (модулю).**

6.1.1. Перечень компетенций с указанием этапов их формирования в процессе освоения образовательной программы.

В результате освоения дисциплины (модуля) формируются следующие компетенции:

<b>Код компетенции</b>	<b>В результате освоения образовательной программы обучающийся должен обладать</b>
ПК-5	Способностью конструировать предметы, товары, промышленные образцы, коллекции, комплексы, сооружения, объекты, в том числе для создания доступной среды

В процессе освоения образовательной программы данные компетенции, в том числе их отдельные компоненты, формируются поэтапно в ходе освоения обучающимися дисциплин (модулей), практик в соответствии с учебным планом и календарным графиком учебного процесса.

### **6.1.2. Описание показателей и критериев оценивания компетенций, формируемых по итогам освоения дисциплины (модуля), описание шкал оценивания.**

Показателем оценивания компетенций на различных этапах их формирования является достижение обучающимися планируемых результатов обучения по дисциплине (модулю).

#### **ПК-5 - Способностью конструировать предметы, товары, промышленные образцы, коллекции, комплексы, сооружения, объекты, в том числе для создания доступной среды**

<b>знать:</b> теоретические и практические подходы к созданию эргономически выверенных промышленных изделий	Обучающийся демонстрирует полное отсутствие или недостаточное соответствие следующих знаний: практические подходы к созданию эргономически выверенных промышленных изделий	Обучающийся демонстрирует неполное соответствие следующих знаний: практические подходы к созданию эргономически выверенных промышленных изделий	Обучающийся демонстрирует частичное соответствие следующих знаний: практические подходы к созданию эргономически выверенных промышленных изделий	Обучающийся демонстрирует полное соответствие следующих знаний: практические подходы к созданию эргономически выверенных промышленных изделий
--	--	---	--	---

<p><b>уметь:</b> в зависимости от типа разрабатываемого транспортного средства, создавать компоновочную схему с учетом анализа его характерных особенностей и технологий его производства</p>	<p>Обучающийся не умеет или в недостаточной степени умеет создавать компоновочную схему с учетом анализа его характерных особенностей и технологий его производства</p>	<p>Обучающийся демонстрирует неполное соответствие следующих умений: создавать компоновочную схему с учетом анализа его характерных особенностей и технологий его производства</p>	<p>Обучающийся демонстрирует частичное соответствие следующих умений: создавать компоновочную схему с учетом анализа его характерных особенностей и технологий его производства</p>	<p>Обучающийся демонстрирует полное соответствие следующих умений: создавать компоновочную схему с учетом анализа его характерных особенностей и технологий его производства</p>
<p><b>владеть:</b> методами комплексных решений сложных эргономических и компоновочных задач</p>	<p>Обучающийся не владеет или в недостаточной степени владеет методами формирования оптимальных компоновочных схем</p>	<p>Обучающийся владеет методами формирования оптимальных компоновочных схем в неполном объеме, допускаются значительные ошибки, проявляется недостаточность владения навыками по ряду показателей, Обучающийся испытывает значительные затруднения при применении навыков в новых ситуациях.</p>	<p>Обучающийся частично владеет методами формирования оптимальных компоновочных схем, навыки освоены, но допускаются незначительные ошибки, неточности, затруднения при аналитических операциях, переносе умений на новые, нестандартные ситуации.</p>	<p>Обучающийся в полном объеме владеет методами формирования оптимальных компоновочных схем, свободно применяет полученные навыки в ситуациях повышенной сложности.</p>

Шкалы оценивания результатов промежуточной аттестации и их описание:

**Форма промежуточной аттестации: Зачет.**

Промежуточная аттестация обучающихся в форме зачёта проводится по результатам выполнения всех видов учебной работы, предусмотренных учебным планом по данной дисциплине (модулю), при этом учитываются результаты текущего контроля успеваемости в течение семестра. Оценка степени достижения обучающимися планируемых результатов обучения по дисциплине (модулю) проводится преподавателем, ведущим занятия по дисциплине (модулю) методом экспертной оценки. По итогам промежуточной аттестации по дисциплине (модулю) выставляется оценка «зачтено» или «не зачтено».

*К промежуточной аттестации допускаются только студенты, выполнившие все виды учебной работы, предусмотренные рабочей программой по дисциплине «Эргономика и регламентирующие нормы» (указывается что именно – прошли промежуточный контроль, выполнили лабораторные работы, выступили с докладом и т.д.)*

<b>Шкала оценивания</b>	<b>Описание</b>
Зачтено	Выполнены все виды учебной работы, предусмотренные учебным планом. Студент демонстрирует соответствие знаний, умений, навыков проектирования транспортного средства, с учетом конструктивных особенностей, приобретенных в процессе обучения. При этом могут быть допущены незначительные ошибки, неточности, затруднения при аналитических операциях, переносе знаний и умений на новые, нестандартные ситуации.
Не зачтено	Не выполнены один или более видов учебной работы, предусмотренные учебным планом. Студент демонстрирует неполное соответствие знаний, умений, навыков проектирования транспортного средства, с учетом конструктивных особенностей, приобретенных в процессе обучения. Допущены значительные ошибки, неточности, затруднения при аналитических операциях, переносе знаний и умений на новые, нестандартные ситуации.

### **6.1. Фонд оценочных средств для проведения итоговой аттестации обучающихся по дисциплине (модулю).**

6.1.1. Перечень компетенций с указанием этапов их формирования в процессе освоения образовательной программы.

В результате освоения дисциплины (модуля) формируются следующие компетенции:

<b>Код компетенции</b>	<b>В результате освоения образовательной программы обучающийся должен обладать</b>
ПК-5	Способностью конструировать предметы, товары, промышленные образцы, коллекции, комплексы, сооружения, объекты, в том числе для создания доступной среды

В процессе освоения образовательной программы данные компетенции, в том числе их отдельные компоненты, формируются поэтапно в ходе освоения обучающимися дисциплин (модулей), практик в соответствии с учебным планом и календарным графиком учебного процесса.

## **7. Учебно-методическое и информационное обеспечение дисциплины.**

### **а) основная литература:**

1. Белякова А. В., Савельев Б. В., Курьянова О. Е.

Транспортная эргономика: практикум

<https://reader.lanbook.com/book/338513>

### **б) дополнительная литература:**

1. ГОСТ 2.419-68, «Правила выполнения документации при плазовом методе производства».

2. Периодические журнальные издания «CarDesign», «CarStyling», газета «Авторевю».

### **в) программное обеспечение и интернет-ресурсы:**

Программное обеспечение в компьютерном классе требуется в виде программ для векторной графики, таких как CorelDRAW и Adobe Illustrator.

Информация размещенная на сайтах:

1. [carbodydesign.com](http://carbodydesign.com).

2. [cardesign.ru](http://cardesign.ru).

3. [cardesignnews.com](http://cardesignnews.com).

### **г) электронные образовательные ресурсы**

Название ЭОР	Ссылка на ЭОР
Эргономика и регламентирующие нормы	<a href="https://online.mospolytech.ru/local/crw/course.php?id=5749">https://online.mospolytech.ru/local/crw/course.php?id=5749</a>

## **8. Материально-техническое обеспечение дисциплины.**

- Лекционная аудитория кафедры «Дизайн» Ауд Б 410, оснащенная проектором с интерактивной доской и партами для работы студентов

- Специализированная компьютерная аудитория кафедры «Дизайн» Ауд Б411-412, оснащенные проектором с интерактивной доской и рабочими компьютерами, пригодными для работы всей учебной группы одновременно. Компьютерные программы для векторной графики, такие как CorelDRAW и Adobe Illustrator, а так же программа 3х мерного проектирования Autodesk Alias AutoStudio 2016.

**9. Методические рекомендации для самостоятельной работы студентов**

1. ГОСТ 2.419-68, «Правила выполнения документации при плазовом методе производства».
2. «H-POINT» the fundamentals of car design & packaging



1.3	<p><b>Физиологические, социологические, экономические, психологические, антропологические, технологические, гигиенические факторы влияющие на эргономику.</b></p> <p><b>Перцентиль и его практическое применение.</b></p>	3	4-5	2											
-----	---	---	-----	---	--	--	--	--	--	--	--	--	--	--	--



1.4	Техники антропометрических исследований. Профессиографирование.	3	6-7	2										
1.5	Хиротехника	3	8-9	2										
1.6	Эргономические требования при проектировании рабочего места оператора	3	10-11	2										
1.7	Инженерная психология		12-13	2										
1.8	Проектирование интерфейсов	3	14-15	2										
1.9	Современные регламентирующие нормы и ГОСТы в транспортном машиностроении	3	16-17	2										
2.0	Построение компоновочного чертежа автомобиля согласно эргономическим решениям и регламентирующим	3	1-10			9	54				+			
2.1	Проектирование пользовательского интерфейса	3	10-17			9	54				+			

**Форма аттестации**

**19-21**

**Э**

Всего часов по дисциплине в третьем семестре

18

18

108

МИНИСТЕРСТВО ОБРАЗОВАНИЯ И НАУКИ РОССИЙСКОЙ ФЕДЕРАЦИИ  
ФЕДЕРАЛЬНОЕ ГОСУДАРСТВЕННОЕ БЮДЖЕТНОЕ ОБРАЗОВАТЕЛЬНОЕ УЧРЕЖДЕНИЕ ВЫСШЕГО ОБРАЗОВАНИЯ

**«МОСКОВСКИЙ ПОЛИТЕХНИЧЕСКИЙ УНИВЕРСИТЕТ»  
(МОСКОВСКИЙ ПОЛИТЕХ)**

Направление подготовки: 54.03.01 «Дизайн»  
ОП (профиль): «Транспортный дизайн»  
Форма обучения: очная  
Вид профессиональной деятельности: проектная

Кафедра: Дизайн

**ФОНД ОЦЕНОЧНЫХ СРЕДСТВ ПО ДИСЦИПЛИНЕ:**

«Эргономика и регламентирующие нормы»

**Состав: 1. Паспорт фонда оценочных средств**

**2. Описание оценочных средств:**

**1. Показатель уровня сформированности компетенции**

**2. Перечень оценочных средств по дисциплине.**

**Составители:**

Пирязев М.В.



**Показатель уровня сформированности компетенций**

<b>Эргономика и регламентирующие нормы</b>					
<b>ФГОС ВО 54.03.01 «Дизайн»</b>					
В процессе освоения данной дисциплины студент формирует и демонстрирует следующие <b>проектные компетенции</b> :					
<b>Компетенции</b>		<b>Перечень компонентов</b>	<b>Технология формирования компетенций</b>	<b>Форма оценочного средства**</b>	<b>Степени уровней освоения компетенций</b>
<b>Индекс</b>	<b>Формулировка</b>				

<p><b>ПК-5</b></p>	<p>Способностью конструировать предметы, товары, промышленные образцы, коллекции, комплексы, сооружения, объекты, в том числе для создания доступной среды</p>	<p><b>знать:</b></p> <ul style="list-style-type: none"> <li>теоретические и практические подходы к созданию эргономически выверенных промышленных изделий</li> </ul> <p><b>уметь:</b></p> <ul style="list-style-type: none"> <li>в зависимости от типа разрабатываемого транспортного средства, создать компоновочную схему с учетом анализа его характерных особенностей и технологий его производства</li> </ul> <p><b>владеть:</b></p> <ul style="list-style-type: none"> <li>методами комплексных решений сложных эргономических и компоновочных задач.</li> </ul>	<p>Лекции, лабораторные работы, практические занятия.</p>	<p>Д и К - З Р Г Р К - С У О Т З</p>	<p><b>Базовый уровень</b></p> <p>- демонстрирует частичное соответствие следующих знаний: основы проведения дизайн-исследований и дизайн-анализа. Допускаются незначительные ошибки, неточности, затруднения при аналитических операциях.</p> <p><b>Повышенный уровень</b></p> <p>- демонстрирует полное соответствие следующих знаний: основы проведения дизайн-исследований и дизайн-анализа, Свободно оперирует приобретенными знаниями.</p>
--------------------	--	--	---	--	---

*\*\* - Сокращения форм оценочных средств см. в приложении 3 к рабочей программе*

**Перечень оценочных средств по дисциплине «Дизайн-аналитика»**

№ О С	Наименование оценочного средства	Краткая характеристика оценочного средства	Представление оценочного средства в ФОС
1	Деловая и/или ролевая игра (ДИ)	Совместная деятельность группы обучающихся и педагогического работника под управлением педагогического работника с целью решения учебных и профессионально - ориентированных задач путем игрового моделирования реальной проблемной ситуации. Позволяет оценивать умение анализировать и решать типичные профессиональные задачи.	Обсуждение темы лекции в рамках существующих проектных работ или решений
2	Кейс-задача (К-З)	Проблемное задание, в котором обучающемуся предлагают осмыслить реальную профессионально - ориентированную ситуацию, необходимую для решения данной проблемы.	Задача в рамках темы лекции в связанные с существующими проектными работами или решениями
3	Коллоквиум (К)	Средство контроля усвоения учебного материала темы, раздела или разделов дисциплины, организованное как учебное занятие в виде собеседования педагогического работника с обучающимися.	Отсутствует
4	Контрольная работа (К/Р)	Средство проверки умений применять полученные знания для решения задач определенного типа по теме или разделу	Отсутствует
5	Круглый стол, дискуссия, полемика, диспут, дебаты (К-С)	Оценочные средства, позволяющие включить обучающихся в процесс обсуждения спорного вопроса, проблемы и оценить их умение аргументировать собственную точку зрения.	Обсуждение проектных работ студентов по другим дисциплинам (проектная деятельность) и конкурсам

6	Проект (П)	Конечный продукт, получаемый в результате планирования и выполнения комплекса учебных и исследовательских заданий. Позволяет оценить умения обучающихся самостоятельно конструировать свои знания в процессе решения практических задач и проблем, ориентироваться в информационном пространстве и уровень сформированности аналитических, исследовательских навыков, навыков практического и творческого мышления. Может выполняться в индивидуальном порядке или группой обучающихся.	Отсутствует
7	Рабочая тетрадь (РТ)	Дидактический комплекс, предназначенный для самостоятельной работы обучающегося и позволяющий оценивать уровень усвоения им учебного материала.	Отсутствует
8	Разноуровневые задачи и задания (РЗЗ)	Различают задачи и задания: а) репродуктивного уровня, позволяющие оценивать и диагностировать знание фактического материала (базовые понятия, алгоритмы, факты) и умение правильно использовать специальные термины и понятия, узнавание объектов изучения в рамках определенного раздела дисциплины; б) реконструктивного уровня, позволяющие оценивать и диагностировать умения синтезировать, анализировать, обобщать фактический и теоретический материал с формулированием конкретных выводов, установлением причинно-следственных связей; в) творческого уровня, позволяющие оценивать и диагностировать умения, интегрировать знания различных областей, аргументировать собственную точку зрения.	Отсутствует
9	Расчетно-графическая работа (РГР)	Средство проверки умений применять полученные знания по заранее определенной методике для решения задач или заданий по модулю или дисциплине в целом.	Отсутствует

10	Реферат (Р)	Продукт самостоятельной работы студента, представляющий собой краткое изложение в письменном виде полученных результатов теоретического анализа определенной научной (учебно - исследовательской) темы, где автор раскрывает суть исследуемой проблемы, приводит различные точки зрения, а также собственные взгляды на нее.	Отсутствует
11	Доклад, сообщение (ДС)	Продукт самостоятельной работы студента, представляющий собой публичное выступление по представлению полученных результатов решения определенной учебно-практической, учебно-исследовательской или научной темы	Отсутствует
1 2	Устный опрос собеседование, (УО)	Средство контроля, организованное как специальная беседа педагогического работника с обучающимся на темы, связанные с изучаемой дисциплиной, и рассчитанное на выяснение объема знаний обучающегося по определенному разделу, теме, проблеме и т.п.	В процессе лекции проводятся опросы студентов связанные с закреплением его знаний с предыдущей лекции
1 3	Творческое задание (ТЗ)	Частично регламентированное задание, имеющее нестандартное решение и позволяющее диагностировать умения, интегрировать знания различных областей, аргументировать собственную точку зрения. Может выполняться в индивидуальном порядке или группой обучающихся.	Создание интерфейса для транспортного средства. Выбор темы ведется в рамках предмета «Проектирование»
1 4	Тест (Т)	Система стандартизированных заданий, позволяющая автоматизировать процедуру измерения уровня знаний и умений обучающегося.	Отсутствует
1 5	Тренажер (Тр)	Техническое средство, которое может быть использовано для контроля приобретенных студентом профессиональных навыков и умений по управлению конкретным материальным объектом.	Отсутствует.

1 6	Эссе	Средство, позволяющее оценить умение обучающегося письменно излагать суть поставленной проблемы, самостоятельно проводить анализ этой проблемы с использованием концепций и аналитического инструментария соответствующей дисциплины, делать выводы, обобщающие авторскую позицию по поставленной проблеме.	Отсутствует
--------	------	---	-------------