

Документ подписан простой электронной подписью
Информация о владельце:
ФИО: Максимов Алексей Борисович
Должность: директор департамента по образовательной политике
Дата подписания: 18.10.2023 12:00:28
Уникальный программный ключ:
8db180d1a3f02ac9e60521a5672742735c18b1d6

**МИНИСТЕРСТВО НАУКИ И ВЫСШЕГО ОБРАЗОВАНИЯ
РОССИЙСКОЙ ФЕДЕРАЦИИ**
Федеральное государственное бюджетное образовательное учреждение
высшего образования
«МОСКОВСКИЙ ПОЛИТЕХНИЧЕСКИЙ УНИВЕРСИТЕТ»

УТВЕРЖДАЮ
Декан Транспортного факультета

П. Итурралде
« 30 » 08 20 19 г.


РАБОЧАЯ ПРОГРАММА ДИСЦИПЛИНЫ

«Основы эргономики автомобиля и трактора»

Специальность
23.05.01 Наземные транспортно-технологические средства

Специализация
«Автомобили и тракторы»

Образовательная программа (профиль)
«Перспективные транспортные средства»

Квалификация (степень) выпускника
Специалист

Форма обучения
Очно-заочная

Москва 2019 г.

1. Цели освоения дисциплины.

К **основным целям** освоения дисциплины «Основы эргономики автомобиля и трактора» следует отнести:

– формирование у студентов общего (концептуального) представления о взаимодействии элементов системы «человек – машина – окружающая среда», о принципах антропометрии и основах компоновки рабочего места водителя и посадочных мест пассажиров, об обеспечении активной и пассивной безопасности, об аэродинамике машин и основных законах дизайнерских решений по экстерьеру и интерьеру объектов проектирования, позволяющего самостоятельно анализировать как любые современные, так и вышедшие из употребления или перспективные конструкции;

– подготовка студентов к деятельности в соответствии с квалификационной характеристикой специалиста.

К **основным задачам** освоения дисциплины «Основы эргономики автомобиля и трактора» следует отнести:

– освоение методов анализа и проектирования эргономики автомобиля и трактора при различных начальных параметрах и компоновочных схемах.

2. Место дисциплины в структуре ООП специалитета.

Дисциплина «Основы эргономики автомобиля и трактора» относится к числу дисциплин вариативной части Блока 1 «Дисциплины (модули)» (Б1) основной образовательной программы специалитета.

«Основы эргономики автомобиля и трактора» взаимосвязана логически и содержательно-методически со следующими дисциплинами и практиками ООП:

- Математика;
- Устройство автомобиля и трактора;
- Конструкция автомобиля и трактора;
- Теория автомобиля и трактора;
- Испытания автомобиля и трактора.

3. Перечень планируемых результатов обучения по дисциплине (модулю), соотнесенные с планируемыми результатами освоения образовательной программы.

В результате освоения дисциплины (модуля) у обучающихся формируются следующие компетенции и должны быть достигнуты следующие результаты обучения как этап формирования соответствующих компетенций:

Код компетенции	В результате освоения образовательной программы обучающийся должен обладать	Перечень планируемых результатов обучения по дисциплине
-----------------	---	---

ПК-5	<p>способностью разрабатывать конкретные варианты решения проблем производства, модернизации и ремонта наземных транспортно-технологических средств, проводить анализ этих вариантов, осуществлять прогнозирование последствий, находить компромиссные решения в условиях многокритериальности и неопределенности</p>	<p>знать:</p> <ul style="list-style-type: none"> • основы аэродинамики автомобиля и трактора • общие принципы обеспечения конструктивной безопасности • методы разработки внешних форм кузовов и кабин и их интерьера <p>уметь:</p> <ul style="list-style-type: none"> • компоновать рабочее место водителя и размещение пассажиров • принимать конструкторские решения, обеспечивающие конструктивную безопасность, комфортабельность автомобиля и трактора <p>владеть:</p> <ul style="list-style-type: none"> • приемами основных антропометрических измерений
ПСК-1.4	<p>способностью разрабатывать конкретные варианты решения проблем производства, модернизации и ремонта автомобилей и тракторов, проводить анализ этих вариантов, осуществлять прогнозирование последствий, находить компромиссные решения в условиях многокритериальности и неопределенности</p>	<p>знать:</p> <ul style="list-style-type: none"> • общую идеологию компоновки внутреннего пространства кузова и кабины • основы компоновки кабины грузового автомобиля и трактора, салона легкового автомобиля и автобуса с учетом антропометрических характеристик, удобного и безопасного взаимодействия человека и машины, минимизации воздействия отрицательных факторов <p>уметь:</p> <ul style="list-style-type: none"> • проводить критический анализ компоновочных схем и дизайнерских решений автомобилей и тракторов <p>владеть:</p> <ul style="list-style-type: none"> • инженерной терминологией в области конструкции, эргономики и дизайна автомобилей и промышленных тракторов

4. Структура и содержание дисциплины.

Общая трудоемкость дисциплины составляет **4** зачетные единицы, т.е. **144** академических часов (из них 108 часов – самостоятельная работа студентов).

Разделы дисциплины «Основы эргономики автомобиля и трактора» изучаются на пятом курсе.

Девятый семестр: лекции – 1 час в неделю (18 часов), лабораторные занятия – 1 час в неделю (18 часов), форма контроля – экзамен

Структура и содержание дисциплины «Основы эргономики автомобиля и трактора» по срокам и видам работы отражены в Приложении 1.

Содержание разделов дисциплины.

Девятый семестр

4.1. Введение. Роль и значение эргономики и дизайна в создании автомобилей и тракторов. Понятие системы «человек – машина – окружающая среда». Задачи эргономики применительно к облегчению труда водителя автомобиля и трактора. Инженерная психология. Место дизайна в системе проектирования автомобиля и трактора, техническая эстетика. Стилевое решение, соответствие машины ее назначению и окружающей среде, стиль и мода. Отличие дизайна от стайлинга.

4.2. Основные сведения об антропометрических характеристиках. Понятие антропометрических характеристик (АХ). Необходимость знания АХ при компоновке рабочего места водителя автомобиля и трактора, места пассажира. Статические и динамические АХ, методы их измерений. Математическая обработка результатов измерений АХ, перцентиль, группы репрезентативности. Посадочный манекен (по ГОСТу), двухмерные манекены, их использование при конструировании и испытаниях автомобиля и трактора. Хиротехника, виды схватов (концевой, латеральный, кулачный).

4.3. Компоновка рабочего места водителя. Необходимые исходные данные для компоновки рабочего места водителя: техническое задание на машину, общая компоновка автомобиля или трактора, требования стандартов (ГОСТов и других руководящих технических материалов). Компоновка посадки водителя и пассажиров с использованием двухмерных манекенов различных перцентилей. Требования к регулировкам положения сиденья. Оптимизация рабочей позы как средство снижения утомляемости. Обеспечение нормативных требований обзорности через ветровое стекло, зоны видимости дороги (нормативное поле обзора), обеспечение обзорности приборов. Размещение органов управления, эргономические требования по усилиям и перемещениям органов управления. Понятие зон досягаемости, функциональных зон. Обеспечение удобства входа-выхода.

4.4. Разработка панели приборов. Компоновка приборной панели. Обзорность приборов, выделение функциональных зон. Различные способы представления информации на приборной панели: цифровые и стрелочные приборы, индикаторы, аналоговые щитки приборов, дисплейные экраны. Правила проектирования шкал приборов. Источники возникновения ошибок при

считывании показаний, время считывания. Освещенность приборов, способы борьбы с паразитным изображением и световыми бликами. Рекомендации по оформлению шкал приборов. Цветовое решение элементов приборной панели.

4.5. Методы разработки форм кузовов и кабин. Разработка художественного образа машины, стадии его разработки. Технический рисунок. Виды макетов, их назначение. Масштабные макеты внешних форм, макет в натуральную величину, посадочный макет. Мастер-модель. Макеты элементов машины: подкапотного пространства, багажника, колесной ниши и т.п. Техника макетирования. Графическая разработка поверхностей, понятие о плавных работах, виды плавов. Виды поверхностей, зависимости между кривыми: равенство, подобие, коллинеарность. Способы построения коллинеарных поверхностей с помощью различных ключей. Способы фиксации поверхностей, использование элементов САПР.

4.6. Разработка внешних форм автомобиля и трактора. Общая компоновка машины, создание художественного образа в соответствии с назначением машины и областями ее использования. Понятие тектоники. Объемно-пространственная структура. Симметрия, пропорция, ритм. Типы автомобильных кузовов и форм тракторов.

4.7. Аэродинамические свойства машины. Компоненты аэродинамического сопротивления: сопротивление формы, индуктивное, поверхностное и интерференционное сопротивления, сопротивление внутренних потоков. Связь дизайна и аэродинамики автомобиля. Методы аэродинамических исследований. Испытания макетов и натуральных машин в аэродинамических трубах. Интегральная оценка аэродинамических воздействий. Способы визуализации воздушных потоков. Распределение давления по элементам поверхности кузова. Влияние формы кузова и его элементов на эксплуатационные свойства автомобиля и трактора: экономичность, устойчивость, загрязнение, шум.

4.8. Система «человек–машина–окружающая среда». Элементы системы, их взаимное влияние. Понятие надежности функционирования системы в целом и ее элементов. Понятие внешней информативности автомобиля и трактора. Использование элементов формы и специальных устройств. Стандарты и правила. Использование цвета.

4.9. Интерьер кузовов и кабин. Общая компоновка внутреннего пространства кабины грузового автомобиля и трактора, салона легкового автомобиля и автобуса. Стандарты и правила. Влияние на компоновку внутреннего пространства класса машины, ее назначения, особенностей внешней среды. Основные требования к конструкции и материалам сидений автомобилей и тракторов. Эргономические требования, дизайн. Понятия о тактильной чувствительности человека, учет ее при создании сиденья. Стандарты и правила,

определяющие размеры сидений различных машин. Общие требования к обивке и отделке интерьера автомобилей и тракторов, применяемые материалы, их технологические особенности. Цветовое решение интерьера с точки зрения эргономики и дизайна.

4.10. Конструктивная безопасность автомобиля и трактора. Факторы, влияющие на безопасность в системе "человек–машина–среда". Активная и пассивная безопасность. Биомеханические пределы человека: разрушающие силы, динамические нагрузки. Виды дорожно-транспортных происшествий, допускаемые пределы деформаций кузовов и кабин. Способы испытаний. Стандарты и правила, определяющие зоны возможного удара головой, требования к элементам интерьера, находящимся в этих зонах. Другие стандарты и правила, касающиеся пассивной безопасности. Удерживающие и защитные системы.

4.11. Комфортабельность автомобиля и трактора. Понятие о фазах процесса утомления при работе водителя. Факторы комфортабельности. Социальные аспекты обеспечения комфортабельности. Климатическая комфортабельность, характеристики микроклимата и запыленности воздуха в кабине автомобиля и трактора. Тепловой баланс. Термоизоляция кабины, влияние факторов внешней среды. Отопление и вентиляция, организация воздушных потоков. Кондиционирование воздуха, автоматизация управления микроклиматом. Обеспыливание воздуха, виды фильтров и пылеотделителей. Вибрационная и акустическая комфортабельность. Чувствительность человека к вибрационным воздействиям различных частот. Воздействие на человека вибраций и шума в автомобиле и тракторе, виброизоляция, демпфирование элементов интерьера. Способы испытаний.

4.12. Применение САПР при разработке кузовов и кабин. Современные представления о возможностях САПР в конструировании кузовов и кабин автомобилей и тракторов. Использование средств машинной графики на различных стадиях разработки внешних форм машины, от концептуальной фазы до детальной разработки поверхности. Общее представление о процедуре математического описания поверхности. Использование САПР при разработке элементов кузовов и кабин: проемов окон и дверей, кинематики дверей, капотов, люков. Бесчертежная система изготовления деталей кузова. Рациональное распределение функций в системе «человек – ЭВМ» в процессе разработки кузовов и кабин.

5. Образовательные технологии.

Методика преподавания дисциплины «Основы эргономики автомобиля и трактора» и реализация компетентного подхода в изложении и восприятии материала предусматривает использование следующих активных и интерактивных форм проведения групповых, индивидуальных, аудиторных

занятий в сочетании с внеаудиторной работой с целью формирования и развития профессиональных навыков, обучающихся:

- защита и индивидуальное обсуждение выполняемых курсовых работ;
- организация и проведение текущего контроля знаний студентов в форме бланкового тестирования.

Удельный вес занятий, проводимых в интерактивных формах, определен главной целью образовательной программы, особенностью контингента обучающихся и содержанием дисциплины «Основы эргономики автомобиля и трактора» и в целом по дисциплине составляет 50% аудиторных занятий. Занятия лекционного типа составляют 66% от объема аудиторных занятий.

6. Оценочные средства для текущего контроля успеваемости, промежуточной аттестации по итогам освоения дисциплины и учебно-методическое обеспечение самостоятельной работы студентов.

В процессе обучения используются следующие оценочные формы самостоятельной работы студентов, оценочные средства текущего контроля успеваемости и промежуточной аттестации:

- курсовая работа «Проектирование эргономики автомобиля и трактора»;
- тестирование;
- экзамен.

Содержание курсовой работы – графическая разработка рабочего места водителя и посадки пассажиров транспортной машины с определением параметров обзорности и размещения органов управления, а также эскизной компоновки машины в целом. Курсовая работа проводится по индивидуальному заданию.

Оценочные средства текущего контроля успеваемости включают задания в форме бланкового тестирования для контроля освоения обучающимися разделов дисциплины.

Фонд тестовых заданий, задания для курсовой работы, пример экзаменационных билетов и вопросы к экзамену, приведены в приложении 3.

6.1. Фонд оценочных средств для проведения промежуточной аттестации обучающихся по дисциплине (модулю).

6.1.1. Перечень компетенций с указанием этапов их формирования в процессе освоения образовательной программы.

В результате освоения дисциплины (модуля) формируются следующие компетенции:

Код компетенции	В результате освоения образовательной программы обучающийся должен обладать
-----------------	---

ПК-5	способностью разрабатывать конкретные варианты решения проблем производства, модернизации и ремонта наземных транспортно-технологических средств, проводить анализ этих вариантов, осуществлять прогнозирование последствий, находить компромиссные решения в условиях многокритериальности и неопределенности
ПСК-1.4	способностью разрабатывать конкретные варианты решения проблем производства, модернизации и ремонта автомобилей и тракторов, проводить анализ этих вариантов, осуществлять прогнозирование последствий, находить компромиссные решения в условиях многокритериальности и неопределенности

В процессе освоения образовательной программы данные компетенции, в том числе их отдельные компоненты, формируются поэтапно в ходе освоения обучающимися дисциплин (модулей), практик в соответствии с учебным планом и календарным графиком учебного процесса.

6.1.2. Описание показателей и критериев оценивания компетенций, формируемых по итогам освоения дисциплины (модуля), описание шкал оценивания.

Показателем оценивания компетенций на различных этапах их формирования является достижение обучающимися планируемых результатов обучения по дисциплине (модулю).

ПК-5 способностью разрабатывать конкретные варианты решения проблем производства, модернизации и ремонта наземных транспортно-технологических средств, проводить анализ этих вариантов, осуществлять прогнозирование последствий, находить компромиссные решения в условиях многокритериальности и неопределенности				
Показатель	Критерии оценивания			
	2	3	4	5
знать: основы аэродинамики автомобиля и трактора, общие принципы обеспечения конструктивной безопасности, методы разработки внешних форм	Обучающийся демонстрирует полное отсутствие или недостаточное соответствие следующих знаний: основы аэродинамики автомобиля и трактора, общие принципы обеспечения конструктивной безопасности, методы разработки внешних форм кузовов и кабин	Обучающийся демонстрирует неполное соответствие следующих знаний: основы аэродинамики автомобиля и трактора, общие принципы обеспечения конструктивной безопасности, методы разработки внешних форм кузовов и кабин и их интерьера. Допускаются	Обучающийся демонстрирует частичное соответствие следующих знаний: основы аэродинамики автомобиля и трактора, общие принципы обеспечения конструктивной безопасности, методы разработки внешних форм кузовов и кабин и их интерьера, но	Обучающийся демонстрирует полное соответствие следующих знаний: основы аэродинамики автомобиля и трактора, общие принципы обеспечения конструктивной безопасности, методы разработки

кузовов и кабин и их интерьера	и их интерьера.	незначительные ошибки, проявляется недостаточность знаний, по ряду показателей, обучающийся испытывает значительные затруднения при оперировании знаниями при их переносе на новые ситуации.	допускаются незначительные ошибки, неточности, затруднения при аналитических операциях.	внешних форм кузовов и кабин и их интерьера, свободно оперирует приобретенными знаниями.
уметь: компоновать рабочее место водителя и размещение пассажиров, принимать конструкторские решения, обеспечивающие конструктивную безопасность, комфортабельность автомобиля и трактора	Обучающийся не умеет или в недостаточной степени умеет компоновать рабочее место водителя и размещение пассажиров, принимать конструкторские решения, обеспечивающие конструктивную безопасность, комфортабельность автомобиля и трактора	Обучающийся демонстрирует неполное соответствие следующих умений: компоновать рабочее место водителя и размещение пассажиров, принимать конструкторские решения, обеспечивающие конструктивную безопасность, комфортабельность автомобиля и трактора, обучающийся испытывает значительные затруднения при оперировании умениями при их переносе на новые ситуации.	Обучающийся демонстрирует частичное соответствие следующих умений: компоновать рабочее место водителя и размещение пассажиров, принимать конструкторские решения, обеспечивающие конструктивную безопасность, комфортабельность автомобиля и трактора. Умения освоены, но допускаются незначительные ошибки, неточности, затруднения при аналитических операциях, переносе умений на новые, нестандартные ситуации.	Обучающийся демонстрирует полное соответствие следующих умений: компоновать рабочее место водителя и размещение пассажиров, принимать конструкторские решения, обеспечивающие конструктивную безопасность, комфортабельность автомобиля и трактора. Свободно оперирует приобретенными умениями, применяет их в ситуациях повышенной сложности.
владеть: приемами основных антропометрических измерений	Обучающийся не владеет или в недостаточной степени владеет приемами основных антропометрических измерений.	Обучающийся владеет приемами основных антропометрических измерений в неполном объеме, допускаются незначительные ошибки, проявляется недостаточность	Обучающийся частично владеет приемами основных антропометрических измерений, навыки освоены, но допускаются незначительные	Обучающийся в полном объеме владеет приемами основных антропометрических измерений, свободно применяет

		<p>владения навыками по ряду показателей. Обучающийся испытывает значительные затруднения при применении навыков в новых ситуациях.</p>	<p>ошибки, неточности, затруднения при аналитических операциях, переносе умений на новые, нестандартные ситуации.</p>	<p>полученные навыки в ситуациях повышенной сложности.</p>
--	--	---	---	--

ПСК-1.4 способностью разрабатывать конкретные варианты решения проблем производства, модернизации и ремонта автомобилей и тракторов, проводить анализ этих вариантов, осуществлять прогнозирование последствий, находить компромиссные решения в условиях многокритериальности и неопределенности

<p>знать: общую идеологию компоновки внутреннего пространства кузова и кабины, основы компоновки кабины грузового автомобиля и трактора, салона легкового автомобиля и автобуса с учетом антропометрических характеристик, удобного и безопасного взаимодействия человека и машины, минимизации воздействия отрицательных факторов</p>	<p>Обучающийся демонстрирует полное отсутствие или недостаточное соответствие следующих знаний: общая идеология компоновки внутреннего пространства кузова и кабины, основы компоновки кабины грузового автомобиля и трактора, салона легкового автомобиля и автобуса с учетом антропометрических характеристик, удобного и безопасного взаимодействия человека и машины, минимизации воздействия отрицательных факторов</p>	<p>Обучающийся демонстрирует неполное соответствие следующих знаний: общая идеология компоновки внутреннего пространства кузова и кабины, основы компоновки кабины грузового автомобиля и трактора, салона легкового автомобиля и автобуса с учетом антропометрических характеристик, удобного и безопасного взаимодействия человека и машины, минимизации воздействия отрицательных факторов. Допускаются незначительные ошибки, проявляется недостаточность знаний, по ряду показателей, обучающийся испытывает значительные затруднения при оперировании знаниями при их переносе на новые ситуации.</p>	<p>Обучающийся демонстрирует частичное соответствие следующих знаний: общая идеология компоновки внутреннего пространства кузова и кабины, основы компоновки кабины грузового автомобиля и трактора, салона легкового автомобиля и автобуса с учетом антропометрических характеристик, удобного и безопасного взаимодействия человека и машины, минимизации воздействия отрицательных факторов, но допускаются незначительные ошибки, неточности, затруднения при аналитических операциях.</p>	<p>Обучающийся демонстрирует полное соответствие следующих знаний: общая идеология компоновки внутреннего пространства кузова и кабины, основы компоновки кабины грузового автомобиля и трактора, салона легкового автомобиля и автобуса с учетом антропометрических характеристик, удобного и безопасного взаимодействия человека и машины, минимизации воздействия отрицательных факторов, свободно оперирует приобретенными знаниями.</p>
<p>уметь:</p>	<p>Обучающийся не</p>	<p>Обучающийся</p>	<p>Обучающийся</p>	<p>Обучающийся</p>

<p>проводить критический анализ компоновочных схем и дизайнерских решений автомобилей и тракторов</p>	<p>умеет или в недостаточной степени умеет проводить критический анализ компоновочных схем и дизайнерских решений автомобилей и тракторов</p>	<p>демонстрирует неполное соответствие следующих умений: проводить критический анализ компоновочных схем и дизайнерских решений автомобилей и тракторов. Допускаются незначительные ошибки, проявляется недостаточность умений, по ряду показателей, обучающийся испытывает значительные затруднения при оперировании умениями при их переносе на новые ситуации.</p>	<p>демонстрирует частичное соответствие следующих умений: проводить критический анализ компоновочных схем и дизайнерских решений автомобилей и тракторов. Умения освоены, но допускаются незначительные ошибки, неточности, затруднения при аналитических операциях, переносе умений на новые, нестандартные ситуации.</p>	<p>демонстрирует полное соответствие следующих умений: проводить критический анализ компоновочных схем и дизайнерских решений автомобилей и тракторов. Свободно оперирует приобретенными умениями, применяет их в ситуациях повышенной сложности.</p>
<p>владеть: инженерной терминологией в области конструкции, эргономики и дизайна автомобилей и промышленных тракторов</p>	<p>Обучающийся не владеет или в недостаточной степени владеет инженерной терминологией в области конструкции, эргономики и дизайна автомобилей и промышленных тракторов</p>	<p>Обучающийся частично владеет инженерной терминологией в области конструкции, эргономики и дизайна автомобилей и промышленных тракторов, допускаются незначительные ошибки, проявляется недостаточность владения навыками по ряду показателей, Обучающийся испытывает значительные затруднения при применении навыков.</p>	<p>Обучающийся частично владеет инженерной терминологией в области конструкции, эргономики и дизайна автомобилей и промышленных тракторов, навыки освоены, но допускаются незначительные ошибки, неточности, затруднения при аналитических операциях, переносе умений на новые, нестандартные ситуации.</p>	<p>Обучающийся в полном объеме владеет инженерной терминологией в области конструкции, эргономики и дизайна автомобилей и промышленных тракторов, свободно применяет полученные навыки в ситуациях повышенной сложности.</p>

Шкала оценивания результатов промежуточной аттестации и их описание:

Форма промежуточной аттестации: экзамен.

Промежуточная аттестация обучающихся в форме экзамена проводится по результатам выполнения всех видов учебной работы, предусмотренных учебным планом по данной дисциплине (модулю), при этом учитываются результаты текущего контроля успеваемости в течение семестра. Оценка степени достижения обучающимися планируемых результатов обучения по дисциплине (модулю) проводится преподавателем, ведущим занятия по дисциплине (модулю) методом экспертной оценки. По итогам промежуточной аттестации по дисциплине (модулю) выставляется оценка «отлично», «хорошо», «удовлетворительно» или «неудовлетворительно».

К промежуточной аттестации допускаются только студенты, выполнившие все виды учебной работы, предусмотренные рабочей программой по дисциплине «Основы эргономики и дизайна автомобиля и трактора»:

- выполнили и защитили курсовую работу

Шкала оценивания	Описание
Отлично	Выполнены все виды учебной работы, предусмотренные учебным планом. Студент демонстрирует соответствие знаний, умений, навыков приведенным в таблицах показателей, оперирует приобретенными знаниями, умениями, навыками, применяет их в ситуациях повышенной сложности.
Хорошо	Выполнены все виды учебной работы, предусмотренные учебным планом. Студент демонстрирует не полное соответствие знаний, умений, навыков приведенным в таблицах показателей, оперирует приобретенными знаниями, умениями, навыками, применяет их в ситуациях повышенной сложности. При этом могут быть допущены незначительные ошибки, неточности, затруднения при аналитических операциях, переносе знаний и умений на новые, нестандартные ситуации

Удовлетворительно	Выполнены все виды учебной работы, предусмотренные учебным планом. Студент демонстрирует не полное соответствие знаний, умений, навыков приведенным в таблицах показателей, плохо оперирует приобретенными знаниями, умениями, навыками применяет их в простых ситуациях. При этом могут быть допущены незначительные ошибки, неточности, затруднения при аналитических операциях, переносе знаний и умений на новые, нестандартные ситуации
Неудовлетворительно	Не выполнен один или более видов учебной работы, предусмотренных учебным планом. Студент демонстрирует неполное соответствие знаний, умений, навыков приведенным в таблицах показателей, допускаются значительные ошибки, проявляется отсутствие знаний, умений, навыков по ряду показателей, студент испытывает значительные затруднения при оперировании знаниями и умениями при их переносе на новые ситуации.

Фонды оценочных средств представлены в приложении 2 к рабочей программе.

7. Учебно-методическое и информационное обеспечение дисциплины.

а) основная литература:

1. Степанов И.С., Евграфов А.Н., Карунин А.Л., Ломакин В.В., Шарипов В.М. Основы эргономики и дизайна автомобилей и тракторов. Учебник для студ. высш. учеб. заведений под общ. ред. Шарипова В.М. [Электронный ресурс] – М.: Издательский центр «Академия», 20052. – 230 с.

<http://lib.mami.ru/getfile.php?file=MDAwMDAwOTQucGRm&name=0JDQstGC0L7QvNC%2B0LHQQuNC70Lgg0Lgg0YLRgNCw0LrRgtC%2B0YDRiy5wZGY%3D>

б) дополнительная литература:

1. Бернацкий В.В. Аэродинамика автомобиля. Методы испытаний [электронный ресурс] – М., Университет машиностроения, 2013 – 157 с.

<http://lib.mami.ru/getfile.php?file=MDAwMDE3ODgucGRm&name=Mjc3Mi5wZGY%3D>

в) программное обеспечение и интернет-ресурсы:

Программное обеспечение для компьютерного тестирования реализовано на основе программной оболочки MyTestX, распространяющейся по свободной лицензии. Задания и правильные ответы на них идентифицированы программными средствами.

Результаты тестирования записываются в зашифрованный файл и проверяются преподавателем. Файл с результатами тестирования одержит введенные персональные данные студента, номера задач из базы, предложенных в качестве Заданий тестирования, ответы, введенные студентом, данные о том, является ли ответ правильным, данные о времени, потраченном на решение каждого Задания, дату и время тестирования. Данные хранятся в течение года, затем удаляются из базы результатов.

Система тестирования допускает одновременное тестирование неограниченного количества человек.

Интернет-ресурсы не используются.

8. Материально-техническое обеспечение дисциплины.

Аудитория общего фонда, оборудованная аудиторной доской, столами, стульями или столами учебными со скамьями.

Аудитория кафедры «Наземные транспортные средства», оснащенная компьютерами с соответствующим программным обеспечением для проведения тестирования.

9. Методические рекомендации для самостоятельной работы студентов

Задачами самостоятельной работы студентов являются:

1. Систематизация и закрепление полученных теоретических знаний и практических умений студентов;
2. Углубление и расширение теоретической подготовки;
3. Формирование умений использовать нормативную, правовую, справочную документацию и специальную литературу;
4. Развитие познавательных способностей и активности студентов, творческой инициативы, самостоятельности, ответственности и организованности;
5. Использование материала, собранного и полученного в ходе самостоятельных занятий на практических занятиях, при написании курсовых и выпускной квалификационной работ, для эффективной подготовки к итоговым зачетам и экзаменам.

Изучение дисциплины должно сопровождаться интенсивной самостоятельной работой студентов с рекомендованными преподавателями литературными источниками и с материалами, полученными на лекционных, практических занятиях и лабораторных работах. Студент должен помнить, что начинать самостоятельные занятия следует с первого дня изучения дисциплины и проводить их регулярно. Очень важно приложить максимум

усилий, воли, чтобы заставить себя работать с полной нагрузкой с первого дня.

Каждый студент должен сам планировать свою самостоятельную работу, исходя из своих возможностей и приоритетов. Это стимулирует выполнение работы, создает более спокойную обстановку, что в итоге положительно сказывается на усвоении материала.

На основе изучения рекомендованной литературы целесообразно составить конспект основных терминов, положений и определений, требующих запоминания и необходимых для освоения разделов дисциплины. Для плодотворной работы немаловажное значение имеет обстановка, организация рабочего места. Нужно добиться, чтобы место работы по возможности было постоянным. Работа на привычном месте делает ее более плодотворной. Продуктивность работы зависит от правильного чередования труда и отдыха. Поэтому каждые час или два следует делать, перерыв на 10-15 минут. Выходные дни лучше посвятить активному отдыху, занятиям спортом, прогулками на свежем воздухе и т.д. Даже переключение с одного вида умственной работы на другой может служить активным отдыхом. Особое место уделяется консультированию, как одной из форм обучения и контроля самостоятельной работы. Консультирование предполагает особым образом организованное взаимодействие между преподавателем-консультантом и студентами, направленное на разрешение проблем и внесение позитивных изменений в деятельность студентов.

10. Методические рекомендации для преподавателя

Взаимодействие преподавателя со студентами можно разделить на несколько составляющих – лекционные, практические и лабораторные занятия и консультирование. Преподаватель должен последовательно вычитать студентам ряд лекций, в ходе которых следует сосредоточить внимание на ключевых моментах конкретного теоретического материала, а также организовать проведение практических занятий таким образом, чтобы активизировать мышление студентов, стимулировать самостоятельное извлечение ими необходимой информации из различных источников, сравнительный анализ методов решений, сопоставление полученных результатов, формулировку и аргументацию собственных взглядов на многие спорные проблемы.

Перед началом преподавания преподавателю необходимо:

- изучить рабочую программу, цели и задачи дисциплины;
- четко представлять себе, какие знания, умения и навыки должен приобрести студент;
- познакомиться с видами учебной работы;
- изучить содержание разделов дисциплины.

В ходе лекционного занятия преподаватель должен назвать тему, учебные вопросы, ознакомить студентов с перечнем основной и дополнительной литературы по теме занятия.

Во вступительной части лекции обосновать место и роль изучаемой темы в учебной дисциплине, раскрыть ее практическое значение. Если читается не первая лекция, то необходимо увязать ее тему с предыдущей, не нарушая логики изложения учебного материала. Лекцию следует начинать, только четко обозначив её характер, тему и круг тех вопросов, которые в её ходе будут рассмотрены.

В основной части лекции следует раскрывать содержание учебных вопросов, акцентировать внимание студентов на основных категориях, явлениях и процессах, особенностях их протекания. Раскрывать сущность и содержание различных точек зрения и научных подходов к объяснению тех или иных явлений и процессов. Следует аргументировано обосновать собственную позицию по спорным теоретическим вопросам. Приводить примеры. Задавать по ходу изложения лекционного материала риторические вопросы и самому давать на них ответ. Это способствует активизации мыслительной деятельности студентов, повышению их внимания и интереса к материалу лекции, ее содержанию. Преподаватель должен руководить работой студентов по конспектированию лекционного материала, подчеркивать необходимость отражения в конспектах основных положений изучаемой темы, особо выделяя категориальный аппарат.

В заключительной части лекции необходимо сформулировать общие выводы по теме, раскрывающие содержание всех вопросов, поставленных в лекции. Объявить план очередного семинарского или лабораторного занятия, дать краткие рекомендации по подготовке студентов к семинару или лабораторной работе. Определить место и время консультации студентам, пожелавшим выступить на семинаре с докладами и рефератами по актуальным вопросам обсуждаемой темы.

Цель практических и лабораторных занятий - обеспечить контроль усвоения учебного материала студентами, расширение и углубление знаний, полученных ими на лекциях и в ходе самостоятельной работы. Повышение эффективности практических занятий достигается посредством создания творческой обстановки, располагающей студентов к высказыванию собственных взглядов и суждений по обсуждаемым вопросам, желанию у студентов поработать у доски при решении задач.

После каждого лекционного, лабораторного и практического занятия сделать соответствующую запись в журналах учета посещаемости занятий студентами, выяснить у старост учебных групп причины отсутствия студентов на занятиях. Проводить групповые и индивидуальные консультации студентов по вопросам, возникающим у студентов в ходе их подготовки к текущей и промежуточной аттестации по учебной дисциплине, рекомендовать в помощь учебные и другие материалы, а также справочную литературу.

Зачет или экзамен по дисциплине проводится в форме письменного экзамена с последующей индивидуальной беседой со студентом на основе вопросов, сформулированных в зачетных или экзаменационных билетах. В билет вносится два теоретических и один практический вопрос из различных разделов дисциплины для более полной проверки знаний студентов. Оценка выставляется преподавателем и объявляется после ответа. Преподаватель принимающий зачет или экзамен лично несет ответственность за правильность выставления оценки.

Программа составлена в соответствии с Федеральным государственным образовательным стандартом высшего образования по специальности **23.05.01 «Наземные транспортно-технологические средства»**.

Программу составил:

Старший преподаватель

/А.И. Филонов/

Программа утверждена на заседании кафедры «Наземные транспортные средства»

«_____» _____ 2019 г., протокол № _____

Заведующий кафедрой
профессор, к.т.н.

/Н.А. Хрипач/

**Структура и содержание дисциплины «Основы эргономики автомобиля и трактора» по специальности
23.05.01 «Наземные транспортно-технологические средства» специализация «Автомобили и тракторы»
(специалист)**

№ п/п	Раздел	Семестр	Неделя семестра	Виды учебной работы, включая самостоятельную работу студентов, и трудоемкость в часах					Виды самостоятельной работы студентов					Форма аттестации		
				Л.	Пр.	Лаб.	СРС	КСР	К.Р.	К.П.	РГР	Реф.	К.раб.	Э	З	
1	Система «человек – машина – окружающая среда». Задачи эргономики.	9	1-2	2	2		12									
2	Антропометрические характеристики (АХ). Посадочные манекены.	9	3-4	2	4		12									
3	Компоновка рабочего места водителя. Обеспечение нормативных требований обзорности. Размещение органов управления.	9	5-6	2	2		12		+							
4	Разработка панели приборов.	9	7-8	2	2		12									
5	Методы разработки форм кузовов и кабин, виды макетов.	9	9-10	2	2		12									
6	Разработка внешних форм транспортно-	9	11-12	2	2		12									

	технологических машин.														
7	Аэродинамические свойства транспортной машины.	9	13-14	2	2		12								
8	Интерьер кузовов и кабин.	9	15-16	2	2		12								
9	Комфортабельность транспортной машины.	9	17-18	2	2		12								
Итого				18	18		108		1					+	

МИНИСТЕРСТВО НАУКИ И ВЫСШЕГО ОБРАЗОВАНИЯ РОССИЙСКОЙ ФЕДЕРАЦИИ
ФЕДЕРАЛЬНОЕ ГОСУДАРСТВЕННОЕ БЮДЖЕТНОЕ ОБРАЗОВАТЕЛЬНОЕ УЧРЕЖДЕНИЕ ВЫСШЕГО ОБРАЗОВАНИЯ
«МОСКОВСКИЙ ПОЛИТЕХНИЧЕСКИЙ УНИВЕРСИТЕТ»
(МОСКОВСКИЙ ПОЛИТЕХ)

Специальность: 23.05.01 НАЗЕМНЫЕ ТРАНСПОРТНО-ТЕХНОЛОГИЧЕСКИЕ СРЕДСТВА

специализация: «Автомобили и тракторы»

профиль «Перспективные транспортные средства»

Форма обучения: очно-заочная

Кафедра: Наземные транспортные средства

ФОНД ОЦЕНОЧНЫХ СРЕДСТВ

ПО ДИСЦИПЛИНЕ

Основы эргономики автомобиля и трактора

Составитель:

Филонов А.И.

Москва, 2019 год

ПОКАЗАТЕЛЬ УРОВНЯ СФОРМИРОВАННОСТИ КОМПЕТЕНЦИЙ

КОМПЕТЕНЦИИ					
ИНДЕКС	ФОРМУЛИРОВКА	Перечень компонентов	Технология формирования компетенции	Форма оценочного средства	Степени уровней освоения компетенций
ПК-5	способностью разрабатывать конкретные варианты решения проблем производства, модернизации и ремонта наземных транспортно-технологических средств, проводить анализ этих вариантов, осуществлять прогнозирование последствий, находить компромиссные решения в условиях многокритериальности и неопределенности	<p>знать:</p> <ul style="list-style-type: none"> - основы аэродинамики автомобиля и трактора - общие принципы обеспечения конструктивной безопасности - методы разработки внешних форм кузовов и кабин и их интерьера <p>уметь:</p> <ul style="list-style-type: none"> - компоновать рабочее место водителя и размещение пассажиров - принимать конструкторские решения, обеспечивающие конструктивную безопасность, комфортабельность автомобиля и трактора 	Лекция, лабораторная работа, самостоятельная работа	Т РГР Э	<p>Базовый уровень</p> <ul style="list-style-type: none"> - способен компоновать рабочее место водителя и размещение пассажиров <p>Повышенный уровень</p> <ul style="list-style-type: none"> - способен компоновать рабочее место водителя и размещение пассажиров и принимать конструкторские решения, обеспечивающие конструктивную безопасность, комфортабельность автомобиля и трактора

		владеть: -приемами основных антропометрических измерений			
ПСК-1.4	способностью разрабатывать конкретные варианты решения проблем производства, модернизации и ремонта автомобилей и тракторов, проводить анализ этих вариантов, осуществлять прогнозирование последствий, находить компромиссные решения в условиях многокритериальности и неопределенности	знать: - общую идеологию компоновки внутреннего пространства кузова и кабины - основы компоновки кабины грузового автомобиля и трактора, салона легкового автомобиля и автобуса с учетом антропометрических характеристик, удобного и безопасного взаимодействия человека и машины, минимизации воздействия отрицательных факторов уметь: - проводить критический анализ компоновочных схем и дизайнерских решений автомобилей и тракторов владеть:	Лекция, лабораторная работа, самостоятельная работа	Т РГР Э	Базовый уровень - способен проводить критический анализ компоновочных схем и дизайнерских решений автомобилей и тракторов Повышенный уровень - способен проводить критический анализ компоновочных схем и дизайнерских решений автомобилей и тракторов и давать рекомендации по улучшению .

		- инженерной терминологией в области конструкции, эргономики и дизайна автомобилей и промышленных тракторов			
--	--	---	--	--	--

**Перечень оценочных средств по дисциплине «Основы эргономики
автомобиля и трактора»**

№ ОС	Наименование оценочного средства	Краткая характеристика оценочного средства	Представление оценочного средства в ФОС
1	Тест (Т)	Система стандартизированных заданий, позволяющая автоматизировать процедуру измерения уровня	Фонд тестовых заданий
2	Курсовая работа (КР)	Средство проверки умений применять полученные знания по заранее определенной методике для решения задач или заданий по	Пример задания для выполнения курсовой работы
3	Экзамен (Экз)	Средство проведения промежуточной аттестации по результатам выполнения всех видов учебной работы в течении семестра с проставлением оценки «отлично»,	Примеры экзаменационных билетов

**Пример экзаменационного билета
по курсу «Основы эргономики автомобиля и трактора»**

МИНИСТЕРСТВО НАУКИ И ВЫСШЕГО ОБРАЗОВАНИЯ РОССИЙСКОЙ ФЕДЕРАЦИИ
ФЕДЕРАЛЬНОЕ ГОСУДАРСТВЕННОЕ БЮДЖЕТНОЕ ОБРАЗОВАТЕЛЬНОЕ УЧРЕЖДЕНИЕ ВЫСШЕГО
ОБРАЗОВАНИЯ
**«МОСКОВСКИЙ ПОЛИТЕХНИЧЕСКИЙ УНИВЕРСИТЕТ»
(МОСКОВСКИЙ ПОЛИТЕХ)**

Факультет ТРАНСПОРТНЫЙ, кафедра «Наземные транспортные средства»
Дисциплина «Основы эргономики автомобиля и трактора»
Специальность 23.05.01 «Наземные транспортно-технологические средства»
Курс 5, семестр 9

ЭКЗАМЕНАЦИОННЫЙ БИЛЕТ № 11.

1. Порядок компоновки рабочего места водителя.
2. Эргономические требования к сиденьям автомобиля.

Утверждено на заседании кафедры « » _____ 201_ г., протокол № ____.

Зав. кафедрой _____/Н.А. Хрипач/

Перечень вопросов к экзамену по дисциплине «Основы эргономики автомобиля и трактора»

- 1) Понятие антропометрических характеристик. Статические и динамические характеристики.
- 2) Кривая распределения антропометрических характеристик.
- 3) Группы репрезентативности, перцентиль.
- 4) Посадочный манекен, его устройство, размеры, использование.
- 5) Двухмерный посадочный манекен, область его использования.
- 6) Размещение водителя на сидении, рабочая поза, регулировка положения сиденья.
- 7) Порядок компоновки рабочего места водителя.
- 8) Построение контурной линии крыши кузова легкового автомобиля.
- 9) Размещение органов управления автомобилем, выбор расположения и размеров рулевого колеса,
- 10) Обзорность через ветровое стекло, процедура построения исходных точек для ее определения.
- 11) Размещение панели приборов с точки зрения ее обзорности.
- 12) Основы проектирования шкал приборов
- 13) Зона минимальной видимости дороги (нормативное поле обзора)
- 14) Эргономические требования к сиденьям автомобиля.
- 15) Виды макетов, используемых при создании автомобиля.
- 16) Аэродинамика автомобиля, составляющие общего аэродинамического сопротивления.
- 17) Аэродинамика автомобиля, аспекты (цели) аэродинамических исследований.
- 18) Понятие активной и пассивной безопасности автомобиля.

**Фонд тестовых заданий по дисциплине «Основы эргономики
автомобиля и трактора»**

**Тестирование по курсу «Основы эргономики автомобиля и трактора»
№1**

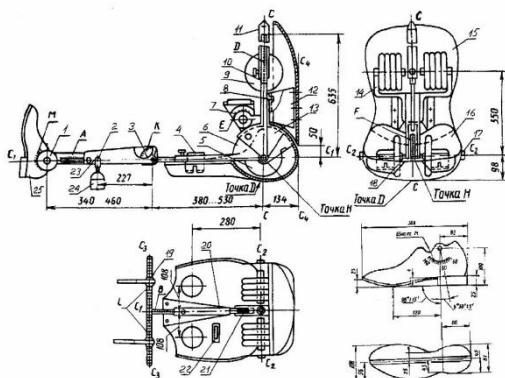
(верные варианты ответов выделены жирным шрифтом).

- 1 Эргономика – это
 - a. **Наука о приспособлении орудий и условий труда к человеку**
 - b. Наука о компоновке автомобиля
 - c. Раздел статистики, изучающий антропометрические характеристики человека
- 2 Антропометрия – это
 - a. **Наука, которая занимается изучением размеров и формы человеческого тела и его составных частей**
 - b. Наука о размерах автомобиля и его составных частей
 - c. Раздел метрологии
- 3 Хиротехника - это
 - a. **Наука, которая изучает взаимодействие рук человека с различными рукоятками, кнопками и другими элементами машин**
 - b. Наука о структуре тела человека
 - c. Наука о проектировании приборов автомобиля
- 4 Величина, измеряемая в линейных, угловых единицах или единицах по массе, соответствующая размерным характеристикам и характеристикам по массе частей человеческого тела и взаимному их расположению – это
 - a. **Антропометрическая характеристика**
 - b. Перцентиль
 - c. Уровень репрезентативности
- 5 Сотая доля объема всей совокупности людей, подвергавшихся антропометрическим исследованиям - это
 - a. Антропометрическая характеристика
 - b. **Перцентиль**
 - c. Уровень репрезентативности
- 6 Величина, выражаемая в процентах, соответствующая части населения при сплошном отборе индивидов, у которой численное значение какого-либо антропометрического признака меньше или равно его заданной величине – это
 - a. Антропометрическая характеристика
 - b. Перцентиль
 - c. **Уровень репрезентативности**

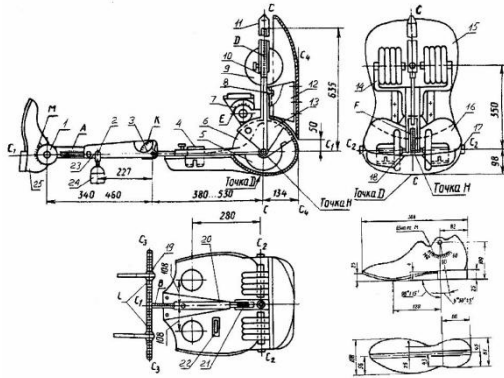
- 7 Антропометрические характеристики являются случайными величинами, подчиняющимися (продолжите фразу)
- Нормальному закону распределения**
 - Линейному закону
 - Закону параболы
- 8 По оси абсцисс на графике антропометрической характеристики откладывается (продолжите фразу)
- Значение антропометрической характеристики**
 - Вероятность появления того или иного значения антропометрической характеристики
 - Количество людей в выборке
- 9 Вероятность попадания какой-либо антропометрической характеристики в ту или иную зону кривой распределения принято оценивать (продолжите фразу) **ВОПРОС МОЖЕТ ВЫЗВАТЬ ОШИБКУ**
- В процентах
 - В миллиметрах
 - В перцентилях**
- 10 Если мы говорим, «пятый перцентиль» или «5%-ый уровень репрезентативности», это означает, что (продолжите фразу) **ИСПРАВИТЬ 3-ИЙ ВАРИАНТ ОТВЕТА В ТЕСТИРОВАНИИ**
- 5% людей имеют антропометрические характеристики такие или меньшие**
 - 5% людей имеют антропометрические характеристики такие или большие
 - 95% людей имеют антропометрические характеристики такие или меньшие
- 11 В конструкторской практике при компоновке рабочего места водителя автомобиля чаще всего используют размеры тела человека, соответствующие пятому и девяносто пятому перцентиллю. Это значит, что (продолжите фразу)
- Оставшиеся 5% самых малых людей будут испытывать некоторые неудобства
 - Оставшиеся 5% самых малых и 5% самых больших людей будут испытывать некоторые неудобства**
 - Оставшиеся 5% самых больших людей будут испытывать некоторые неудобства
- 12 Линейные величины, характеризующие размеры частей тела человека - это
- Статические антропометрические характеристики**

- b. Динамические антропометрические характеристики
 - c. Линейные антропометрические характеристики
- 13 Какие антропометрические характеристики используют для назначения амплитуды рабочих движений рычагов, педалей и других органов управления, определения зон досягаемости при различных положениях тела человека?
- a. Статические антропометрические характеристики
 - b. **Динамические антропометрические характеристики**
 - c. Линейные антропометрические характеристики
- 14 Какие антропометрические характеристики используют для определения общих размеров рабочего места оператора, расположения и размеров сиденья, органов управления?
- a. Динамические антропометрические характеристики
 - b. Линейные антропометрические характеристики
 - c. **Статические антропометрические характеристики**
- 15 Время от момента возникновения какого-либо раздражителя на организм до появления ответной реакции - это
- a. **Латентный период**
 - b. Время движения руки или ноги к органу управления
 - c. Полное время реакции
- 16 На какой сигнал светофора латентный период реакции наименьший?
- a. Желтый
 - b. **Красный**
 - c. Зеленый
- 17 Для раздражителей какого типа время латентного периода наибольшее?
- a. Слуховой
 - b. Зрительный
 - c. **Обонятельный**
- 18 Периферическое зрение (продолжите фразу)
- a. **Более чувствительно к слабым и движущимся световым сигналам**
 - b. Менее чувствительно к слабым и движущимся световым сигналам
 - c. Не используется водителем при управлении автомобилем
- 19 Габаритные размеры автомобиля - это
- a. Наименьшие наружные размеры в продольном и поперечном направлениях
 - b. **Наибольшие наружные размеры в продольном и поперечном направлениях**

- с. Размеры колесной базы и колеи
- 20 Чем опасно чрезмерно малое усилие на органе управления?
- Возможно ложное срабатывание органа управления**
 - Возможна поломка органа управления
 - Возможна неточная передача управляющего воздействия органом управления
- 21 Точка Н - это
- Точка пересечения геометрической оси, соединяющей центры правого и левого коленных суставов, с продольной горизонтальной плоскостью
 - Точка контакта тела человека с сиденьем в вертикальной или горизонтальной плоскостях
 - Точка пересечения геометрической оси, соединяющей центры правого и левого тазобедренных суставов, с продольной вертикальной плоскостью симметрии тела**
- 22 Манекены, с помощью которых определяются рабочие позы и другие параметры, характеризующие положение человека на сиденье, называются
- Эргономическими
 - Посадочными**
 - Демонстрационными
- 23 Какой манекен применяется для определения параметров, обуславливающих положение человека в реальном автомобиле?
- Трехмерный**
 - Двухмерный
 - Демонстрационными
- 24 Схема какого манекена изображена на рисунке?



- Двухмерного
 - Трехмерного**
 - Демонстрационного
- 25 Что соответствует позиции 9 на рисунке?



- a. Кронштейн спинной панели
- b. Остов торса
- c. **Спинной груз**

26 Какой манекен изображен на рисунке?

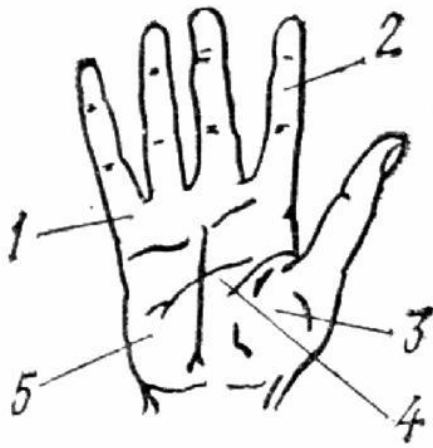


- a. Двухмерный
- b. Трехмерный
- c. **Ни один из вариантов не подходит**

27 Какая дисциплина занимается проблемой создания рациональных форм элементов, с которыми человек взаимодействует с помощью кистей рук?

- a. **Хиротехника**
- b. Мнемотехника
- c. Антропометрия

28 Что соответствует позиции 2 на рисунке?



- a. Межпальцевый бугорок
- b. **Хватательное кольцо**
- c. Бугорок мизинца

29 При каком виде движения происходит контакт пальцев или ладони с предметом, при этом усилие прикладывается в направлении этого предмета? ВОЗМОЖНА ОШИБКА В ОТВЕТЕ

- a. Хватательное
- b. **Нехватательное**
- c. Направленное

30 Определите тип захвата



- a. Сферический
- b. Пальмарный
- c. **Концевой**

31 Какой тип захвата не относится к группе схватывающих захватов?

- a. Цилиндрический
- b. Сферический
- c. **Ключевой**

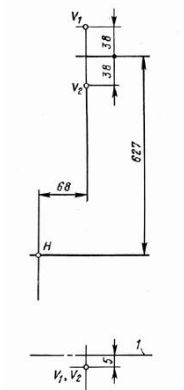
32 По какой причине на автомобиле не рекомендуется использовать сенсорное управление?

- a. Водитель часто подвергается значительным вибрационным воздействиям, поэтому нужно обеспечить усилие на кнопке управления
- b. Важно, чтобы ручные органы управления легко распознавались наощупь по форме и величине
- c. **Верны все указанные причины**

33 Как называется конструктивное свойство автомобиля, характеризующее объективную возможность и условия восприятия водителем визуальной информации, необходимой для безопасного и эффективного управления автомобилем?

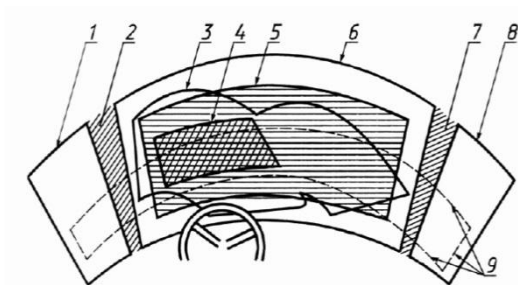
- a. **Обзорность**
- b. Информативность
- c. Эргономичность

34 Для чего применяется построение, показанное на рисунке?



- a. Определение положения точки Н
- b. **Определение положения характеристических точек взгляда**
- c. Определение положения зеркала заднего вида

35 Что соответствует позиции 4 на рисунке?



- a. **Нормативная зона А**
- b. Нормативная зона Б
- c. Контур очистки лобового стекла

36 Нормативная зона Б должна очищаться на (закончите фразу)

- a. 100%
- b. **80%**
- c. 50%

37 Почему тахометр желательно выполнять стрелочным, а не «цифровым»?

- a. **При быстром изменении частоты вращения коленчатого вала неудобно воспринимать показания**
- b. Так исторически принято в автомобилестроении
- c. Плохо считываются показания с дисплея при дневном свете

- 38 Как называется первый этап дизайнерского проектирования автомобиля?
- Художественно конструкторский проект
 - Художественно-конструкторский анализ**
 - Художественно-конструкторский синтез
- 39 Какой основной мотив создания дизайнерских макетов автомобиля в натуральную величину?
- Для принятия окончательного решения по форме объекта**
 - Для демонстрации концепции облика потенциальным клиентам
 - Для отработки аэродинамики
- 40 Как называется макет, который снаружи не похож на разрабатываемый кузов или кабину, но его внутреннее пространство точно соответствует чертежам автомобиля?
- Посадочный**
 - Компоновочный
 - Дизайнерский
- 41 Как называется точка приложения равнодействующей аэродинамических сил?
- Центр масс
 - Метацентр
 - Центр крена
- 42 Какому закону подчиняется зависимость сил аэродинамического сопротивления от скорости?
- Линейному
 - Параболическому**
 - Нормального распределения
- 43 Как называется результирующая всех элементарных сил нормального давления, действующих на внешнюю поверхность кабины и кузова?
- Сопротивление формы**
 - Сопротивление трения
 - Индуктивное сопротивление
- 44 Какое сопротивление возникает из-за торможения и потери энергии встречного воздуха, забираемого в системы охлаждения двигателя и вентиляции кабины и кузова?
- Сопротивление формы
 - Сопротивление внутренних потоков**
 - Индуктивное сопротивление
- 45 Какое сопротивление имеет большой удельный вес в суммарном аэродинамическом сопротивлении?
- Сопротивление формы**

- b. Сопротивление внутренних потоков
 - c. Индуктивное сопротивление
- 46 Какой вид работ не входит в алгоритм формообразования кузова?
- a. Аэродинамическое проектирование
 - b. Художественное проектирование
 - c. **Техническое проектирование**
- 47 Выбор оптимальных зон забора воздуха для двигателя входит в задачи (продолжите фразу)
- a. **Отработки внутренней аэродинамики**
 - b. Отработки внешней аэродинамики
 - c. Оптимизации формы кабины и кузова
- 48 Какой термин не входит в аббревиатуру ВАДС?
- a. Водитель
 - b. Дорога
 - c. **Система**
- 49 Что является основной характеристикой системы ВАДС?
- a. Управляемость
 - b. **Надежность**
 - c. Устойчивость
- 50 Как называется совокупность потенциальных свойств, присущих объекту и определяющих возможность его опознания?
- a. **Информативность**
 - b. Безотказность
 - c. Надежность
- 51 Нужно ли учитывать деформацию подушки сиденья при назначении координат точки Н?
- a. **Да**
 - b. Нет
 - c. Только на легковых автомобилях
- 52 Как называется свойство транспортного средства, снижающее вероятность ДТП?
- a. Превентивная безопасность
 - b. **Активная безопасность**
 - c. Пассивная безопасность
- 53 Какой тип безопасности уменьшает возможность нанесения повреждений другим участникам движения?
- a. **Внешняя пассивная безопасность**
 - b. Внутренняя пассивная безопасность
 - c. Активная безопасность

- 54 Каково основное требование к конструкции кузова с точки зрения пассивной безопасности?
- a. «Жесткие» передняя и задняя части кузова
 - b. **«Мягкие» передняя и задняя части и «жесткая» клетка салона**
 - c. «Жесткая» передняя часть и «мягкая» клетка салона
- 55 Сколько слоев у лобового стекла автомобиля?
- a. Один
 - b. Два
 - c. **Три**
- 56 Какое требование предъявляется к дверям при лобовом столкновении при стандартном ударе?
- a. Двери должны открыться самопроизвольно
 - b. **Двери должны открыться при воздействии на ручку открывания**
 - c. Двери должны заблокироваться
- 57 Какой тип ремней безопасности применяется на «гражданских» автомобилях?
- a. Двухточечные
 - b. **Трехточечные**
 - c. Четырехточечные
- 58 Какая основная задача у подголовника сиденья?
- a. Удерживать голову водителя и пассажиров в поворотах
 - b. **Предотвратить хлыстовую травму шеи при наезде сзади**
 - c. Точно фиксировать голову водителя и пассажиров при фронтальном столкновении
-
- 59 Как цвет кузова автомобиля может влиять на активную безопасность?
- a. Яркая окраска улучшает ситуацию, потому что автомобиль становится более заметным
 - b. Яркая окраска вредна, потому что отвлекает водителей других автомобилей от дороги
 - c. Никак не влияет
- 60 Влияет ли температура в кабине водителя на активную безопасность?
- a. Нет, если она выше 0° С
 - b. **Да**
 - c. Никак не влияет

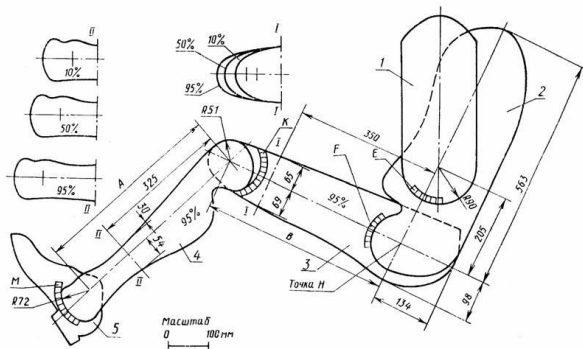
Тестирование по курсу «Основы эргономики автомобиля и трактора»

№2

(верные варианты ответов выделены жирным шрифтом).

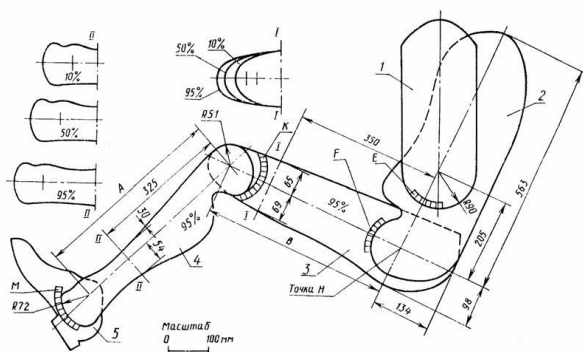
- 1 Что является областью деятельности антропометрии?
 - a. Изучение физиологии человека
 - b. **Изучение размеров человеческого тела**
 - c. Изучение географии расселения людей различных рас
- 2 Является ли рост человека антропометрической характеристикой?
 - a. **Да**
 - b. Нет
 - c. Да, если отличается от среднего
- 3 Может ли антропометрическая характеристика выражаться единицами массы?
 - a. Да, но только полная масса (вес) человека
 - b. Нет
 - c. **Да**
- 4 Является ли цвет кожи человека антропометрической характеристикой?
 - a. Да, если человек с иным цветом кожи один в группе обмеряемых людей
 - b. Да в любом случае
 - c. **Нет**
- 5 По оси ординат на графике антропометрической характеристики откладывается (продолжите фразу)
 - a. Значение антропометрической характеристики
 - b. **Вероятность появления того или иного значения антропометрической характеристики**
 - c. Количество людей в выборке
- 6 Если мы говорим, «девяносто пятый перцентиль» или «95%-ый уровень репрезентативности», это означает (продолжите фразу)
 - a. **95% людей имеют антропометрические характеристики такие или меньшие**
 - b. 95% людей имеют антропометрические характеристики такие или большие
 - c. 5% людей имеют антропометрические характеристики такие или меньшие
- 7 Количество людей в %, антропометрические характеристики которых содержатся в интервале от 5 до 95 перцентиля (продолжите фразу)
 - a. **90**
 - b. 5
 - c. 95

- 8 Как называются линейные величины, характеризующие углы вращения в суставах, зоны досягаемости при различных позах человека?
- Статические антропометрические характеристики
 - Динамические антропометрические характеристики**
 - Линейные антропометрические характеристики
- 9 Зоны досягаемости относятся к (продолжите фразу)
- Динамическим антропометрическим характеристикам**
 - Статическим антропометрическим характеристикам
 - Линейным антропометрическим характеристикам
- 10 Как называется период между моментом возникновения сигнала и окончанием управляющего действия по этому сигналу?
- Латентный период
 - Время движения руки или ноги к органу управления
 - Полное время реакции**
- 11 Что не входит в период полного времени реакции?
- Латентный период реакции
 - Время движения руки или ноги к органу управления
 - Время передачи сигнала от органа управления на исполнительный механизм**
- 12 Для раздражителей какого типа время латентного периода наименьшее?
- Тактильный**
 - Слуховой
 - Зрительный
- 13 Какой манекен применяют при конструкторских работах?
- Трёхмерный
 - Двухмерный**
 - Демонстрационный
- 14 Имеет ли стандартный посадочный манекен элемент, имитирующий голову?
- Да
 - Нет**
 - Да, но без учета головного убора
- 15 Схема какого манекена изображена на рисунке?



- a. Трехмерного
- b. Двухмерного
- c. Демонстрационного

16 Что соответствует позиции 1 на рисунке?



- a. **Вспомогательный элемент**
- b. Рука
- c. Ни один из вариантов не подходит

17 Какова масса стандартного трехмерного посадочного манекена?

- a. **Должна соответствовать размерам (перцентилю) манекена**
- b. 15 кг
- c. Не имеет значения

18 Как изменяются размеры стопы стандартного посадочного манекена при его настройке на определенный уровень репрезентативности?

- a. Должны соответствовать заданному уровню репрезентативности
- b. **Никак не изменяются**
- c. Должны соответствовать наибольшему уровню репрезентативности

19 Для чего используется трехмерный посадочный манекен?

- a. Для проектирования компоновки автомобиля
- b. Для испытаний на пассивную безопасность
- c. **Для определения положения точки «Н» человека в готовом автомобиле**

20 Какова ширина двухмерного посадочного манекена?

- a. Соответствует среднему человеку
- b. **Манекен плоский и ширина определяется только материалом, из которого он изготовлен**

- c. Соответствует размерам (перцентилю) человека, которого он имитирует
- 21 Посадочный манекен какого размера используется при предварительной компоновке рабочего места водителя автомобиля?
- a. Наименьшего (например, десятого перцентиля)
 - b. Средний (пятидесятого перцентиля)
 - c. **Наибольший (например, 95 перцентиля)**
- 22 Изготавливаются ли трехмерные посадочные манекены в масштабах, отличных от 1:1?
- a. Да, для чертежных компоновочных работ
 - b. **Нет**
 - c. Да, но для конкретных уровней репрезентативности (например, 5%)
- 23 Какая точка посадочного манекена обозначается буквой «Н»?
- a. **Центр тазобедренного сустава**
 - b. Точка, соответствующая пятке стопы
 - c. Нижняя точка опорной части манекена (ягодицы)
- 24 Какая точка автомобильного сиденья используется в качестве исходной при определении положения человека?
- a. Точка пересечения боковых проекций поверхностей сиденья и спинки при ненагруженном сиденье
 - b. **Точка, в которой располагается центр тазобедренного сустава посадочного манекена**
 - c. Точка пересечения боковых проекций поверхностей сиденья и спинки при сиденье, нагруженном весом человека
- 25 В какой зоне определяется положение контурной линии крыши легкового автомобиля?
- a. **Непосредственно над водителем**
 - b. В плоскости симметрии автомобиля
 - c. В плоскости расположения верхней кромки боковых окон
- 26 От какой точки определяется расстояние до потолка салона или кабины на месте водителя?
- a. **От точки «Н»**
 - b. От подушки сиденья
 - c. От точки пересечения поверхностей подушки сиденья и спинки
- 27 Как зависит достижимая скорость вращения рулевого колеса от его диаметра?
- a. Никак не зависит
 - b. Увеличивается с увеличением диаметра
 - c. **Уменьшается с увеличением диаметра**

28 Как зависит от диаметра рулевого колеса крутящий момент, который водитель может к нему приложить?

- a. **Увеличивается с увеличением диаметра**
- b. Уменьшается с увеличением диаметра
- c. Никак не зависит

29 Каково должно быть минимальное усилие, при котором срабатывает кнопочный орган управления?

- a. Чем меньше, тем лучше
- b. **Не ниже определенного предела**
- c. Не имеет значения

30 При каком виде движения рукоятка, предмет или его часть удерживаются в определенном положении пальцами или ладонью?

- a. **Хватательное**
- b. Нехватательное
- c. Направленное

31 Определите тип захвата



- a. Сферический
- b. **Пальмарный**
- c. Концевой

32 Какой тип захвата не относится к группе боковых захватов?

- a. Ключевой
- b. Ножничный
- c. **Цилиндрический**

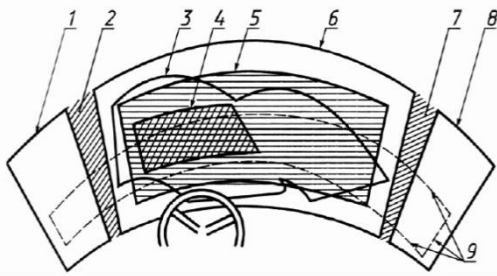
33 Основные геометрические размеры, характеризующие положение водителя относительно кабины, и размещение органов управления - это

- a. **Компоновка посадки водителя**
- b. Габаритные размеры автомобиля
- c. Габаритные размеры кабины

34 Влияет ли угол наклона рулевого колеса относительно вертикали на величину усилия, которое водитель может приложить к нему?

- a. Нет
- b. **Да**
- c. Да, если поверхность обода шероховатая

35 Что соответствует позиции 5 на рисунке?



- a. Нормативная зона А
- b. **Нормативная зона Б**
- c. Контур очистки лобового стекла

36 Нормативная зона А должна очищаться на (продолжите фразу)

- a. **100%**
- b. 80%
- c. 50%

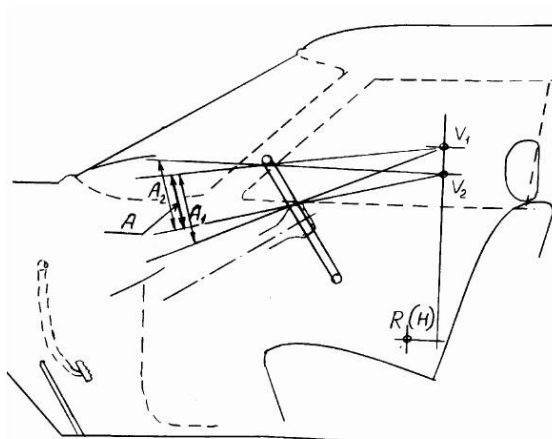
37 С какой целью приборы на панели устанавливают перпендикулярно направлению взгляда водителя?

- a. Чтобы сидящий рядом пассажир не мог контролировать действия водителя и вмешиваться в них
- b. **Чтобы исключить искажения**
- c. Чтобы водитель в стеклах мог видеть свое отражение

38 С какой целью устраивается козырек над панелью приборов?

- a. **Для уменьшения освещения приборов посторонним светом**
- b. Для защиты приборов от механических повреждений
- c. Из эстетических соображений

39 В какой зоне должна располагаться панель приборов на рисунке?



- a. A1
- b. A1 и A2
- c. **A**

40 Как называется второй этап дизайнерского проектирования автомобиля?

- a. **Художественно-конструкторский анализ**

- b. **Художественно-конструкторский синтез**
 - c. Художественно конструкторский проект
- 41 Что такое мастер-макет кузова или его части?
- a. Любой макет кузова, выполненный мастером высокой квалификации
 - b. **Макет поверхности кузова, используемый как контрольный при подгонке штамповой оснастки**
 - c. Макет, используемый в процессе обучения модельщиков для повышения их квалификации
- 42 Какие задачи решаются с помощью посадочного макета?
- a. Определяются только параметры размещения людей на сиденьях
 - b. Определяется только удобство входа-выхода людей
 - c. **Определяется удобство размещения людей и их входа-выхода**
- 43 Можно ли с помощью посадочного макета определить удобное место размещения панели приборов?
- a. **Да**
 - b. Нет, посадочный макет создается с другой целью
 - c. Нет, панель приборов в посадочном макете не может предусматриваться
- 44 Какой термин входит в аббревиатуру ВАДС?
- a. **Среда**
 - b. Система
 - c. Дизайн
- 45 Изменяется ли относительное число дорожно-транспортных происшествий типа «попутное столкновение» с увеличением плотности транспортного потока?
- a. Не изменяется
 - b. **Увеличивается**
 - c. Уменьшается
- 46 Изменяется ли относительное число дорожно-транспортных происшествий типа «опрокидывание» с увеличением плотности транспортного потока?
- a. Не изменяется
 - b. Увеличивается
 - c. **Уменьшается**
- 47 Как называется свойство транспортного средства, снижающее тяжесть последствия дорожно-транспортного происшествия?
- a. Активная безопасность
 - b. Превентивная безопасность
 - c. **Пассивная безопасность**

- 48 Какой тип безопасности определяет возможности автомобиля по сохранению жизни и повышению травмобезопасности водителей и пассажиров?
- Внешняя пассивная безопасность
 - Внутренняя пассивная безопасность**
 - Активная безопасность
- 49 Для чего служат ремни безопасности?
- Чтобы снизить динамические нагрузки на человека при аварии**
 - Чтобы водитель не смог покинуть автомобиль при аварии и скрыться
 - Чтобы пассажир при движении автомобиля не мог перемещаться на сиденье по своему желанию и мешать водителю
- 50 Какой манекен используется при испытаниях автомобиля на пассивную безопасность?
- Трехмерный посадочный 95-го уровня репрезентативности
 - Трехмерный посадочный со средними размерами
 - Антропоморфный (никакой из посадочных)**
- 51 Что такое «жизненное (остаточное) пространство» в кузове автомобиля?
- Зона вокруг сидящего человека, свободная от багажа
 - Зона вокруг человека, в которую не должны проникать никакие детали в случае дорожно-транспортного происшествия**
 - Пространство в кузове, в котором человек может расположиться на отдых
- 52 Какое стекло следует применять для переднего окна автомобиля?
- Закаленное, потому что оно прочное
 - Многослойное, потому что оно не разрушается полностью при небольших ударах**
 - Обычное, потому что оно имеет небольшую цену
- 53 Может ли появляться при движении автомобиля аэродинамическая сила, направленная вверх?
- Нет
 - Да**
 - Нет, вертикальная сила определяется только продольным профилем дороги
- 54 Для чего на некоторых автомобилях устанавливается антикрыло?
- Для создания подъемной силы и облегчения движения автомобиля

- b. Из эстетических соображений
 - c. **Для уменьшения индуктивного сопротивления**
- 55 Влияет ли расстояние между задней кромкой кузова грузового автомобиля-тягача и передней поверхностью прицепа на аэродинамическое сопротивление автопоезда?
- a. Нет
 - b. **Да, сопротивление растет с увеличением расстояния**
 - c. Да, сопротивление снижается с увеличением расстояния
- 56 Что такое индуктивное аэродинамическое сопротивление?
- a. **Сопротивление, определяемое вертикальной аэродинамической силой**
 - b. Сопротивление, определяемое продольной аэродинамической силой
 - c. Дополнительное сопротивление в бортовой сети автомобиля
- 57 Появление какой силы обусловлено специфической формой кузова в плоскости, проходящей через продольную ось симметрии автомобиля?
- a. **Подъемной силы**
 - b. Силы сопротивления внутренних потоков
 - c. Дополнительного сопротивления
- 58 Могут ли повлиять на максимальную скорость автомобиля открытые окна?
- a. Нет
 - b. **Да, максимальная скорость уменьшится**
 - c. Да, максимальная скорость возрастет
- 59 Что такое акустическая комфортабельность автомобиля?
- a. **Уровень внутреннего шума по отношению к санитарным нормам**
 - b. Наличие в кузове высококачественной музыкальной акустической системы
 - c. Способность автомобиля подавать звуковые сигналы
- 60 В каких единицах измеряется уровень шума в кабине или кузове?
- a. В паскалях
 - b. **В децибелах**
 - c. В герцах

Задания для выполнения курсовой работы по дисциплине «Основы эргономики автомобиля и трактора»

№ п.п.	Тип кузова	Кузов		Двигатель					Размеры								
		Кол-во дверей	Кол.-мест	Распол.	Число цили.	Рабочий объем	Диам/ход порш	Тип привода	Шины	База (мм)	Колея пер.	Колея зад.	Длина (мм)	Шир. (мм)	Высота (мм)	Объем багаж.(л)	Объем бака, (л)
1	хэтчбек	2	5	поперек	4	1300	82*65	Передн.	175/65 R14	2540	1480	1450	4100	1700	1430	320	50
2	хэтчбек	2	5	поперек	4	1600	81*77	Передн.	195/65 R15	2510	1510	1500	4150	1740	1420	350	55
3	седан	4	5	вдоль	4	1600	81*77	Передн.	195/65 R15	2620	1500	1470	4480	1730	1415	440	62
4	универс.	4	5	вдоль	4	1900	70*96	Передн.	195/65 R15	2620	1500	1480	4480	1730	1415	390/1250	62
5	седан	4	5	вдоль	4	1900	70*96	Передн.	205/60 R15	2760	1540	1570	4800	1810	1450	550	70.
6	седан	4	5	вдоль	V6	2800	82*86	Передн.	225/60 R15	2880.	1590.	1580	5030	1880	1440	520	60
7	седан	4	5	вдоль	4	1600	84*72	задний	185/65 R15	2700	1420	1430	4433	1700	1400	435	62
8	универс.	4	5	вдоль	6	2800	84*84	задний	205/60 R15	2700	1410	1420	4433	1700	1400	370/1320	60
9	седан	4	5	вдоль	6	2000	80*66	задний	205/60 R15	2830	1520	1530	4775	1800	1435	460	70
10	седан	4	5	вдоль	V8	4400	92*83	задний	235/60 R16	2930	1550	1570	5124	1862	1425	500	95
11	седан	4	5	поперек	V8	4600	93*84	Передн.	225/60 R16	2820	1550	1550.	5190	1840	1400	410	76
12	джип	2	4	вдоль	V6	4300	100*88	4*4	235/70 R15	2550	1400	1450	4440	1740	1606	885	72
13	универс.	4	5-7	поперек	4	2400	88*101	Передн.	215/65 R15	2900	1600	1670	4730	1950	1740	450	76
14	универс.	4	7	поперек	V6	3300	93*81	Передн.	215/65 R15	3030	1600	1626	5070	1950	1740	670	76
15	хэтчбек	2	5	поперек	4	950	70*62	Передн.	155/70 R13	2385	1380	1300	3720	1600	1370	280	45

№ п/п.	Тип кузова	Кузов		Двигатель					Размеры								
		Кол. Двер.	Кол. мест	Распол.	Число цилиндр	Рабоч. объем	Диам.* ход порш	Привод	Шины	База (мм)	Коля пер.	Коля Зад.	Длина (мм)	Ширина (мм)	Высота (мм)	Объем багаж(л)	Объем бака.(л)
16	универс.	4	5	Попер.	4	1800	83*81	Передн.	175*65 R14	2540	1420	1410	4260	1700	1410	450	52
17	джип	4	5	вдоль	4	1300	76*71	4*4	205*70 R15	2420	1320	1310	3850	1560	1700	205	46
18	джип	4	5	вдоль	V6	3900	99*84	4*4	235/75 R15	2944	1540	1560	4900	1820	1840	530	95
19	седан	4	5	вдоль	V6	3500	96*81	Передн.	225/60 R16	2870	1570	1570	5120	1800	1420	470	68
20	купе	2	2	вдоль	V8	3500	85*77	задний	225/40 R18	2450	1510	1610	4250	1900	1170	220	90
21	хэтчбек	2	5	поперек	4	900	65*88	Передн.	155/65 R13	2200	1270	1280	3230	1490	1440	170	35
22	хэтчбек	4	5	поперек	4	1200	65*68	Передн.	155/70 R13	2450	1400	1380	3760	1640	1450	275	47
23	седан	4	5	поперек	4	1800	82*83	Передн.	185/65 R34	2540	1470	1440	4390	1740	1420	430	63
24	седан	4	5	поперек	4	2000	85*88	Передн.	185/65 R14	2560	1440	1440	4440	1700	1350	234	48
25	седан	4	5	поперек	V6	3000	89*80	Передн.	206/65 R15	2690	1570	1560	5010	1860	1400	560	75
26	седан	4	6	вдоль	V8	4600	90*90	задний	205/65 R15	2900	1600	1610	5400	2000	1440	560	75
27	купе	2	2	вдоль	V6	3800	97*86	задний	205/65 R15	2570	1540	1500	4610	1820	1340	400	58
28	джип	4	5	вдоль	V6	4000	100*84	4*4	225/70 R15	2832	1500	1490	4800	1800	1700	500	66
29	джип	4	6	вдоль	V8	4600	90*90	4*4	255/70 R16	3020	1660	1660	5200	2000	1940	600	113
30	универс	4	7	вдоль	V8	4000	100*84	4*4	215/75 R15	3020	1560	1520	4830	1820	1840	650	80

№ п.п.	Тип кузова	Кузов		Двигатель					Размеры								
		Кол-во дверей	Кол-во мест	Расположение	Число цилиндров	Рабочий объем	Диам.* ход порш	Тип привода	Шины	База (мм)	Коля пер, колес	Коля зад. колес	Длина (мм)	Ширина (мм)	Высота (мм)	Объем Багаж. (л)	Объем бака, (л)
31	хэтчбек	2	4	поперек	4	1100	69*76	передний	155/70 R13	2450	1400	1380	3740	1600	1400	250	42
32	седан	4	5	поперек	4	1600	76*88	передний	185/65 R14	2700	1500	1490	4550	1750	1420	470	61
33	седан	4	5	вдоль	4	2000	86*80	задний	195/65 R15	2770	1480	1500	4830	1760	1420	540	60
34	купе	2	2	поперек	4	2000	83*92	передний	205/55 R15	2610	1510	1510	4600	1780	1310	360	60
35	седан	4	5	вдоль	4	2300	92*86	задний	195/65 R15	2800	1500	1440	4870	1800,	1420	500	55
36	седан	4	5	поперек	4	1400	75*79	передний	175/65 R14	2620	1480	1490	4460	1700.	1400	410-	45
37	хэтчбек	2	4	поперек	3	660	66*64	передний	155/70 R12	2330	1230	1230	3300.	1400 .	1350	250.	30
38	купе	2	4	поперек	4	2000	85*88	передний	195/65 R14	2590	1530	1520	4550	1750	1315	280	60
39	седан	4	5	вдоль	V6	3500	90*91	задний	215/55 R16	2910	1560	1550	4980	1810	1430	450	68
40	джип	4	6	вдоль	4	2600	93*95	4*4	225/75 R15	2760	1440	1440	4480	1700	1660	350	80
41	джип	2 ,	2	вдоль	4	2300	90*90	4*4	225/75 R15	2330	1450	1460	4170	1780	1660	300	83
42	джип	2	4	вдоль	4	2500	98*81	4*4	215/75 R15	2370	1470	1470	3880	1730	1750	320	72
43	джип	4	5	вдоль	6	4000	99*87	4*4	225/70 R15	2576	1470	1470	4200	1800	1620	964	76
44	джип	4	5	вдоль	6	4000	100*87	4*4	225/70 R16	2690	1470	1470	4500	1800	1700	1140	87

45	джип	2	5	вдоль	4	2500	91*97	4*4	205/65 R16	2230	1490	1490	3870	1790	1963	500	80
-----------	------	---	---	-------	---	------	-------	-----	------------	------	------	------	------	------	------	-----	----

№ п.п.	Тип кузова	Кузов		Двигатель					Размеры								
		Кол-во дверей	Кол-во мест	Расположение	Число цилиндров	Рабочий объем	Диам.*ход порш	Тип привода	Шины	База (мм)	Колея пер. колес	Колея зад. колес	Длина (мм)	Ширина (мм)	Высота (мм)	Объем багаж. (л)	Объем бака, (л)
46	джип	4	6	вдоль	4	2500	91*97	4*4	205/70 R16	3230	1510	1510	5130	1790	2030	500	80
47	джип	4	7	вдоль	V8	5000	94*71	4*4	205/70 R16	2540	1490	1490	4520	1810	1970	1290	89
48	джип	4	5	вдоль	V8	4000	94*71	4*4	235/70 R16	2745	1540	1530	4710	1850	1820	520	100
49	седан	4	6	поперек	V8	4600	90*90	передний	215/60 R15	2982	1600	1610	5560	1950	1450	400	76
50	универс.	4	5	поперек	4	1400	80*70	передний	175/65 R15	2420	1500	1440	3600	1720	1600	390	54
51	седан	4	6	вдоль	4	1800	85*78	задний	195/65 R15	2690	1500	1470	4520	1720	1410	420	62
52	седан	4	5	вдоль	V12	6000	89*80	задний	255/45 R18	2945	1610	1590	5070	1910	1480	500	100
53	джип	4	7	вдоль	6	3200	90*84	4*4	255/65 R16	2850	1480	1480	4680	1760	1940	1400	96
54	джип	4	5	вдоль	V8	5000	101*76	4*4	235.75 R15	2830	1500	1490	4790	1780	1720	600	80
55	хэтчбек	2	5	поперек	4	1300	71*82	передний	175/70 R13	2415	1450	1460	3880	1680	1370	240	50
56	седан	4	5	поперек	4	1600	81*78	передний	175/65 R14	2550	1460	1480	4440	1700	1400	480	60
57	джип	4	5	вдоль	V6	3500	93*86	4*4	265/70 R15	2420	1470	1480	4150	1790	1850	400	75

58	джип	4	5	вдоль	V6	3500	93*86	4*4	265/70 R15	2725	1470	1480	4730	1790	1900	1080	75
59	хэтчбек	2	4	поперек	3	680	65*66	4*4	135/80 R12	2260	1215	1215	3300	1400	1770	300	32
60	хэтчбек	4	5	вдоль	4	1700	85*75	4*4	165/80 R14	2580	1440	1420	4350	1690	1400	370	55

№ п.п.	Название модели	Кузов		Двигатель					Размеры								
		Кол-во дверей	Кол-во мест	Расположение	Число цилиндров	Рабочий объем	Диам.*<од порш	Тип привода	Шины	База (мм)	Колея перед. колес	Колея зад. колес	Длина (мм)	Ширина (мм)	Высота (мм)	Объем багаж. (л)	Объем бака, (л)
61	хэтчбек	4	5	поперек	4	1000	71*63	передний	155/70 R13	2360	1360	1330	3700	1590	1430	206	42
62	седан	4	5	поперек	4	1400	74*82	передний	175/70 R13	2535	1470	1440	4120	1690	1400	440	50
63	седан	4	5	поперек	V6	2000	86*86	передний	195/65 R14	2550	1460	1460	4510	1700	1500	460	60
64	джип	2	5	вдоль	4	2400	89*96	4*4	235/75 R15	2450	1460	1430	4185	1760	1830	330	72
65	джип	4	7	вдоль	6	2800	85*83	4*4	205/70 R15	2970	1580	1585	4810	1930	1800	400	95
66	хэтчбек	2	5	поперек	4	1200	72*73	4*4	165/70 R13	2440	1390	1390	3730	1610	1420	260	46
67	седан	4	5	поперек	4	1600	79*82	4*4	175/70 R13	2520	1430	1420	4240	1700	1410	500	52
68	седан	4	5	поперек	4	2000	86*86	передний	185/70 R14	2640	1480	1470	4480	1710	1430	500	60
69	седан	4	5	вдоль	4	2000	86*86	задний	195/65 R15	2730	1510	1530	4790	1790	1460	530	75
70	джип	2	4	вдоль	4	2000	86*86	4*4	235/70 R16	2330	1460	1460	4200	1780	1720	300	80
71	хэтчбек	4	5	поперек	4	1000	70*62	передний	155/70 R13	2390	1390	1310	3680	1600	1400	215	45
72	хэтчбек	4	5	поперек	4	1400	75*77	передний	175/70 R13	2580	1460	1430	4270	1700	1400	460	60

73	седан	4	5	поперек	4	2000	86*86	передний	195/65 R15	2700	1500	1490	4560	1770	1400	430	70
74	седан	4	5	поперек	4	3000	93*73	передний	225/55 R16	2800	1530	1530	4770	1800	1420	500	80
75	купе	2	2	поперек по серед	оппозит. 6	3400	96*78	задний	255/40 R17	2340	1460	1500	4430	1770	1300	130	64