

Документ подписан простой электронной подписью
Информация о владельце:
ФИО: Максимов Алексей Евгеньевич
Должность: директор департамента до образовательной политике
Дата подписания: 30.10.2023 16:41:50
Уникальный программный ключ:
8db180d1a3f02ac9e60521a5672742735c18b1d6

МИНИСТЕРСТВО НАУКИ И ВЫСШЕГО ОБРАЗОВАНИЯ РОССИЙСКОЙ ФЕДЕРАЦИИ
ФЕДЕРАЛЬНОЕ ГОСУДАРСТВЕННОЕ БЮДЖЕТНОЕ ОБРАЗОВАТЕЛЬНОЕ УЧРЕЖДЕНИЕ ВЫСШЕГО ОБРАЗОВАНИЯ
«МОСКОВСКИЙ ПОЛИТЕХНИЧЕСКИЙ УНИВЕРСИТЕТ»
(МОСКОВСКИЙ ПОЛИТЕХ)

УТВЕРЖДАЮ
Декан транспортного факультета

/П. Итурралде/


27 августа 2020 года

РАБОЧАЯ ПРОГРАММА ДИСЦИПЛИНЫ

«Сопротивление материалов»

Направление подготовки
13.03.03 «Энергетическое машиностроение»

Профиль: Энергоустановки для транспорта и малой энергетики

Квалификация (степень) выпускника
Бакалавр

Форма обучения
Очная

Год набора
2020

1. Цели освоения дисциплины.

К **основным целям** освоения дисциплины «Сопротивление материалов» следует отнести:

– формирование знаний о методах решения задач прочности, жесткости и устойчивости элементов конструкций; знаний в области теоретического и экспериментального исследования напряженно-деформированного состояния элементов конструкций при простых видах нагружения

– подготовка студентов к деятельности в соответствии с квалификационной характеристикой бакалавра по направлению, в том числе формирование умений по решению задач прочности, жесткости и устойчивости; умений по определению механических характеристик материалов.

К **основным задачам** освоения дисциплины «Механика» следует отнести:

– освоение методов расчета конструкций на прочность и жесткость, определения механических характеристик материалов, теоретического и экспериментального определения напряженно-деформированного состояния при простых видах нагружения и определения рациональных форм сечений элементов конструкций при различных видах нагружения.

2. Место дисциплины в структуре ООП бакалавриата.

Дисциплина входит в блок Б.1 «Обязательная часть», подраздел Б.1.1.14.

Дисциплина «Сопротивление материалов» взаимосвязана логически и содержательно-методически со следующими дисциплинами и практиками ООП:

В базовой части (Б1.1):

– Высшая математика;

– Физика;

– Перспективные материалы и технологии для энергомашиностроения.

Знания, умения, навыки, сформированные данной дисциплиной, будут востребованы при изучении дисциплины «Надежность энергоустановок», «Конструирование, динамика и прочность энергетических машин и установок», «Конструирование и расчет ДВС», а также при прохождении преддипломной практики и сдачи государственной итоговой аттестации.

3. Перечень планируемых результатов обучения по дисциплине (модулю), соотнесенные с планируемыми результатами освоения образовательной программы.

В результате освоения дисциплины (модуля) у обучающихся формируются следующие компетенции и должны быть достигнуты следующие результаты обучения как этап формирования соответствующих компетенций:

Код компетенции	В результате освоения образовательной программы обучающийся должен обладать	Перечень планируемых результатов обучения по дисциплине
ОПК-4	<p><i>Способен рассчитывать элементы энергетических машин и установок с учетом свойств конструкционных материалов, динамических и тепловых нагрузок</i></p>	<p>знать:</p> <ul style="list-style-type: none"> • Теоретические и экспериментальные методы исследования напряженно-деформированного состояния конструкций при простых видах нагружения • Методы расчета конструкций на прочность и жесткость • Основные механические характеристики материалов и методы их определения <p>уметь:</p> <ul style="list-style-type: none"> • Определять механические характеристики материалов • Проводить расчеты на прочность и жесткость • Проводить экспериментальные исследования напряженно-деформированного состояния элементов конструкций и подтверждать их теоретическими расчетами <p>владеть:</p> <ul style="list-style-type: none"> • Методами определения механических характеристик материалов путем проведения испытаний на растяжение/сжатие, кручение. • Методами расчета на прочность и жесткость • Экспериментальными методами определения напряжений и перемещений в конструкциях при простых видах нагружения

4. Структура и содержание дисциплины.

Общая трудоемкость дисциплины составляет **3** зачетные единицы, т.е. **108** академических часов (из них 54 часа – самостоятельная работа студентов).

Разделы дисциплины «Сопротивление материалов» изучаются на втором курсе.

Четвертый семестр: лекции – 1 часа в неделю (18 часов), семинарские занятия – 1 час в неделю (18 часов), лабораторные работы – 1 час в неделю (18 часов) форма контроля – экзамен.

Структура и содержание дисциплины «Сопротивление материалов» по срокам и видам работы отражены в Приложении 1.

Содержание разделов дисциплины.

4 семестр

а. Основные понятия, метод сечений.

Цели и задачи курса. История сопротивления материалов. Силы внешние и внутренние. Метод сечений. Напряжение. Связь напряжений с внутренними силовыми факторами. Деформации и перемещения. Объекты расчета и расчетные схемы. Основные гипотезы и допущения.

б. Растяжение – сжатие, физико-математические характеристики материалов.

Определения. Внутренние силовые факторы, напряжения и деформации при растяжении – сжатии стержня. Закон Гука. Коэффициент Пуассона. Напряжения на наклонных площадках при растяжении-сжатии. Потенциальная энергия упругих деформаций при растяжении. Испытание материалов на растяжение – сжатие. Механические характеристики материалов. Диаграммы растяжения реальные и схематизированные. Предельная нагрузка. Условия прочности. Статически неопределимые задачи на растяжение – сжатие. Учет монтажных зазоров и температуры.

в. Чистый сдвиг.

Определение чистого сдвига. Напряжения и деформации при сдвиге. Закон парности касательных напряжений. Закон Гука при сдвиге. Напряжения на наклонных площадках при сдвиге. Потенциальная энергия упругих деформаций сдвига. Связь между модулями упругости первого и второго рода. Условия прочности. Испытания материалов на сдвиг.

г. Геометрические характеристики поперечных сечений бруса.

Площадь. Статические моменты. Осевые и центробежные моменты инерции. Полярный момент инерции. Радиус инерции. Зависимость между моментами инерции при параллельном переносе и при повороте осей. Теоремы. Главные оси и главные моменты инерции. Определение положения главных осей и вычисление значений главных моментов инерции различных поперечных сечений.

д. Кручение.

Определение. Кручение бруса круглого поперечного сечения. Внутренние силовые факторы, напряжения и деформации. Потенциальная энергия деформации. Испытание материалов на кручение. Расчеты на прочность и жесткость при кручении. Кручение бруса прямоугольного поперечного сечения. Деформация сечения. Кручение стержней открытого и закрытого профиля. Статически неопределимые задачи на кручение. Расчет винтовых цилиндрических пружин. Определение напряжений в пружинах. Различные способы определения перемещений в пружинах.

е. Изгиб

Определение. Внутренние силовые факторы. Построение эпюр поперечных сил и изгибающих моментов. Дифференциальные зависимости между изгибающим моментом, поперечной силой и интенсивностью распределенной нагрузки. Применение дифференциальной зависимости для проверки правильности построения эпюр внутренних силовых факторов. Нормальное напряжение при чистом изгибе. Нормальные и касательные напряжения в поперечных сечениях бруса при поперечном изгибе. Условие статической прочности при изгибе. Рациональные формы сечения балок. Потенциальная энергия при изгибе. Дифференциальное уравнение упругой оси балки. Определение перемещений с помощью дифференциального уравнения. Интеграл Мора. Правило Верещагина. Балка равного сопротивления Теорема Кастилиано.

5. Образовательные технологии.

Методика преподавания дисциплины «Сопrotивление материалов» и реализация компетентностного подхода в изложении и восприятии материала предусматривает использование следующих активных и интерактивных форм проведения групповых, индивидуальных, аудиторных занятий в сочетании с внеаудиторной работой с целью формирования и развития профессиональных навыков, обучающихся:

- подготовка к выполнению лабораторных работ в лабораториях вуза;
- защита и индивидуальное обсуждение выполняемых расчетно-графических работ;
- подготовка, представление и обсуждение презентаций на семинарских занятиях;
- организация и проведение текущего контроля знаний студентов в форме бланкового тестирования;

Удельный вес занятий, проводимых в интерактивных формах, определен главной целью образовательной программы, особенностью контингента обучающихся и содержанием дисциплины «Механика» и в целом по дисциплине составляет 50% аудиторных занятий. Занятия лекционного типа составляют 33% от объема аудиторных занятий.

6. Оценочные средства для текущего контроля успеваемости, промежуточной аттестации по итогам освоения дисциплины и учебно-методическое обеспечение самостоятельной работы студентов.

В процессе обучения используются следующие оценочные формы самостоятельной работы студентов, оценочные средства текущего контроля успеваемости и промежуточной аттестации:

В четвертом семестре

- Расчетно-графическая работа №1 «Расчет систем с элементами, работающими на растяжение (сжатие)»;
- Расчетно-графическая работа №2 «Расчет систем с элементами, работающими на кручение»;
- Расчетно-графическая работа №3 «Геометрические характеристики плоских сечений. Расчет систем с элементами, работающими на изгиб»;
- подготовка к выполнению лабораторных работ и их защита.

Расчетно-графические работы проводятся по индивидуальному заданию.

Оценочные средства текущего контроля успеваемости включают контрольные задачи и задания в форме бланкового тестирования для контроля освоения обучающимися разделов дисциплины.

Образцы тестовых заданий, заданий расчетно-графических работ, контрольных задач и экзаменационных билетов, приведены в приложении 3.

6.1. Фонд оценочных средств для проведения промежуточной аттестации обучающихся по дисциплине (модулю).

6.1.1. Перечень компетенций с указанием этапов их формирования в процессе освоения образовательной программы.

В результате освоения дисциплины (модуля) формируются следующие компетенции:

Код компетенции	В результате освоения образовательной программы обучающийся должен обладать
ОПК-4	<i>Способен рассчитывать элементы энергетических машин и установок с учетом свойств конструкционных материалов, динамических и тепловых нагрузок</i>

В процессе освоения образовательной программы данные компетенции, в том числе их отдельные компоненты, формируются поэтапно в ходе освоения

обучающимися дисциплин (модулей), практик в соответствии с учебным планом и календарным графиком учебного процесса.

6.1.2. Описание показателей и критериев оценивания компетенций, формируемых по итогам освоения дисциплины (модуля), описание шкал оценивания.

Показателем оценивания компетенций на различных этапах их формирования является достижение обучающимися планируемых результатов обучения по дисциплине (модулю).

ОПК-2 способностью применять соответствующий физико-математический аппарат, методы анализа и моделирования, теоретического и экспериментального исследования при решении профессиональных задач				
Показатель	Критерии оценивания			
	2	3	4	5
знать: Теоретические и экспериментальные методы исследования напряженно-деформированного состояния конструкций при простых видах нагружения; Методы расчета конструкций на прочность и жесткость; Основные механические характеристик и материалов и методы их определения	Обучающийся демонстрирует полное отсутствие или недостаточное соответствие следующих знаний: теоретических и экспериментальных методов исследования напряженно-деформированного состояния конструкций при простых видах нагружения; методов расчета конструкций на прочность и жесткость; основных механических характеристик материалов методы их определения	Обучающийся демонстрирует неполное соответствие следующих знаний: теоретических и экспериментальных методов исследования напряженно-деформированного состояния конструкций при простых видах нагружения; методов расчета конструкций на прочность и жесткость; основных механических характеристик материалов методы их определения. Допускаются незначительные ошибки, проявляется недостаточность знаний, по ряду показателей, обучающийся испытывает значительные затруднения при оперировании знаниями при их переносе на новые ситуации.	Обучающийся демонстрирует частичное соответствие следующих знаний: теоретических и экспериментальных методов исследования напряженно-деформированного состояния конструкций при простых видах нагружения; методов расчета конструкций на прочность и жесткость; основных механических характеристик материалов методы их определения, но допускаются незначительные ошибки, неточности, затруднения при аналитических операциях.	Обучающийся демонстрирует полное соответствие следующих знаний: теоретических и экспериментальных методов исследования напряженно-деформированного состояния конструкций при простых видах нагружения; методов расчета конструкций на прочность и жесткость; основных механических характеристик материалов методы их определения, свободно оперирует приобретенными знаниями.

<p>уметь: Определять механические характеристики и материалов; Проводить расчеты на прочность и жесткость; Проводить экспериментальные исследования напряженно-деформированного состояния элементов конструкций и подтверждать их теоретическим и расчетами</p>	<p>Обучающийся не умеет или в недостаточной степени умеет определять механические характеристики материалов; проводить расчеты на прочность и жесткость; проводить экспериментальные исследования напряженно-деформированного состояния элементов конструкций и подтверждать их теоретическими расчетами</p>	<p>Обучающийся демонстрирует неполное соответствие следующих умений: определять механические характеристики материалов; проводить расчеты на прочность и жесткость; проводить экспериментальные исследования напряженно-деформированного состояния элементов конструкций и подтверждать их теоретическими расчетами. Допускаются незначительные ошибки, проявляется недостаточность умений, по ряду показателей, обучающийся испытывает значительные затруднения при оперировании умениями при их переносе на новые ситуации.</p>	<p>Обучающийся демонстрирует частичное соответствие следующих умений: определять механические характеристики материалов; проводить расчеты на прочность и жесткость; проводить экспериментальные исследования напряженно-деформированного состояния элементов конструкций и подтверждать их теоретическими расчетами. Умения освоены, но допускаются незначительные ошибки, неточности, затруднения при аналитических операциях, переносе умений на новые, нестандартные ситуации.</p>	<p>Обучающийся демонстрирует полное соответствие следующих умений: определять механические характеристики материалов; проводить расчеты на прочность и жесткость; проводить экспериментальные исследования напряженно-деформированного состояния элементов конструкций и подтверждать их теоретическими расчетами. Свободно оперирует приобретенными умениями, применяет их в ситуациях повышенной сложности.</p>
<p>владеть: Методами определения механических характеристик материалов путем проведения испытаний на растяжение/сжатие, кручение; Методами расчета на прочность и</p>	<p>Обучающийся не владеет или в недостаточной степени владеет методами определения механических характеристик материалов путем проведения испытаний на растяжение/сжатие, кручение; методами расчета на прочность и жесткость; экспериментальными методами определения</p>	<p>Обучающийся владеет методами определения механических характеристик материалов путем проведения испытаний на растяжение/сжатие, кручение; методами расчета на прочность и жесткость; экспериментальными методами определения напряжений и перемещений в конструкциях при</p>	<p>Обучающийся частично владеет методами определения механических характеристик материалов путем проведения испытаний на растяжение/сжатие, кручение; методами расчета на прочность и жесткость; экспериментальными методами определения напряжений и перемещений в</p>	<p>Обучающийся в полном объеме владеет методами определения механических характеристик материалов путем проведения испытаний на растяжение/сжатие, кручение; методами расчета на прочность и жесткость; экспериментальными</p>

<p>жесткость; Экспериментальными методами определения напряжений и перемещений в конструкциях при простых видах нагружения</p>	<p>напряжений и перемещений в конструкциях при простых видах нагружения</p>	<p>простых видах нагружения в неполном объеме, допускаются незначительные ошибки, проявляется недостаточность владения навыками по ряду показателей, Обучающийся испытывает значительные затруднения при применении навыков в новых ситуациях.</p>	<p>конструкциях при простых видах нагружения, навыки освоены, но допускаются незначительные ошибки, неточности, затруднения при аналитических операциях, переносе умений на новые, нестандартные ситуации.</p>	<p>ми методами определения напряжений и перемещений в конструкциях при простых видах нагружения, свободно применяет полученные навыки в ситуациях повышенной сложности.</p>
--	---	--	--	---

Шкала оценивания результатов промежуточной аттестации и их описание:

Форма промежуточной аттестации: экзамен.

Промежуточная аттестация обучающихся в форме экзамена проводится по результатам выполнения всех видов учебной работы, предусмотренных учебным планом по данной дисциплине (модулю), при этом учитываются результаты текущего контроля успеваемости в течение семестра. Оценка степени достижения обучающимися планируемых результатов обучения по дисциплине (модулю) проводится преподавателем, ведущим занятия по дисциплине (модулю) методом экспертной оценки. По итогам промежуточной аттестации по дисциплине (модулю) выставляется оценка «отлично», «хорошо», «удовлетворительно» или «неудовлетворительно».,

К промежуточной аттестации допускаются только студенты, выполнившие все виды учебной работы, предусмотренные рабочей программой по дисциплине «Сопротивление материалов»:

- выполнили и защитили три расчетно-графические работы;
- выполнили и защитили лабораторные работы.

Шкала оценивания	Описание
Отлично	Выполнены все виды учебной работы, предусмотренные учебным планом. Студент демонстрирует соответствие знаний, умений, навыков приведенным в таблицах показателей, оперирует приобретенными знаниями, умениями, навыками, применяет их в ситуациях повышенной сложности.
Хорошо	Выполнены все виды учебной работы, предусмотренные учебным планом. Студент демонстрирует не полное соответствие знаний, умений, навыков приведенным в таблицах показателей, оперирует приобретенными знаниями, умениями, навыками, применяет их в ситуациях повышенной сложности. При этом могут быть допущены незначительные ошибки, неточности, затруднения при аналитических операциях, переносе знаний и умений на новые, нестандартные ситуации
Удовлетворительно	Выполнены все виды учебной работы,

	<p>предусмотренные учебным планом. Студент демонстрирует не полное соответствие знаний, умений, навыков приведенным в таблицах показателей, плохо оперирует приобретенными знаниями, умениями, навыками применяет их в простых ситуациях. При этом могут быть допущены незначительные ошибки, неточности, затруднения при аналитических операциях, переносе знаний и умений на новые, нестандартные ситуации</p>
<p>Неудовлетворительно</p>	<p>Не выполнен один или более видов учебной работы, предусмотренных учебным планом. Студент демонстрирует неполное соответствие знаний, умений, навыков приведенным в таблицах показателей, допускаются значительные ошибки, проявляется отсутствие знаний, умений, навыков по ряду показателей, студент испытывает значительные затруднения при оперировании знаниями и умениями при их переносе на новые ситуации.</p>

Фонды оценочных средств представлены в приложении 2 к рабочей программе.

7. Учебно-методическое и информационное обеспечение дисциплины.

а) основная литература:

1. Межецкий Г. Д. Сопротивление материалов: Учебник, Г. Д. Межецкий, Г. Г. Загребин, Н.Н. Решетник; под общ. ред. Г. Д. Межецкого, Г. Г. Загребина. — 5-е изд. — М.: Издательско-торговая корпорация «Дашков и К°», 2016. — 432 с.
2. Подскребко, М. Д. Сопротивление материалов: учебник, М. Д. Подскребко. — Минск : Выш. шк., 2007. - 798с.

б) дополнительная литература:

1. И.В. Балабин, В.В. Богданов Лабораторные работы по курсу «Сопротивление материалов» на базе универсального учебного комплекса «СМ-1». Учебное пособие (№2821). [электронный ресурс] – М., МГТУ «МАМИ», 2010 -132с.
URL: <http://lib.mami.ru/lib/content/elektronnyu-katalog>
2. Растяжение, сжатие, кручение, изгиб. Геометрические характеристики плоских сечений: Сборник заданий к выполнению расчетно-графических работ по курсу «Сопротивление материалов» (№2493). [электронный ресурс] / Крамской Н.А., Чабунин И.С. – 2 изд., испр. и доп. - М.: МГТУ «МАМИ», 2011 –34с.
URL: <http://lib.mami.ru/lib/content/elektronnyu-katalog>
3. Растяжение, сжатие, кручение и изгиб. Геометрические характеристики плоских сечений. Методические указания к выполнению расчетно-графических работ по курсу «Сопротивление материалов» (№2492). [электронный ресурс] / Крамской Н.А., Чабунин И.С. – 2 изд., испр. и доп.- М.: МГТУ «МАМИ», 2011 –82с.
URL: <http://lib.mami.ru/lib/content/elektronnyu-katalog>

в) программное обеспечение и интернет-ресурсы:

Программное обеспечение не предусмотрено.

Рабочая тетрадь к лабораторным работам по курсу «Сопротивление материалов»

URL: <http://mospolytech.ru/index.php?id=4434>

8. Материально-техническое обеспечение дисциплины.

- Специализированная лаборатория кафедры «Динамика, прочность машин и сопротивление материалов» оснащенная:
 1. Учебная испытательная машина МИ-40КУ
 2. Лабораторный комплекс ЛКСМ-1К
 3. Универсальный учебный комплекс по сопротивлению материалов СМ-1 (2 шт)
 4. Универсальный комплекс для проведения лабораторных работ СМ-2 (2 шт)
 5. Маятниковый копер МК-300

9. Методические рекомендации для самостоятельной работы студентов

Задачами самостоятельной работы студентов являются:

1. Систематизация и закрепление полученных теоретических знаний и практических умений студентов;
2. Углубление и расширение теоретической подготовки;
3. Формирование умений использовать нормативную, правовую, справочную документацию и специальную литературу;

4. Развитие познавательных способностей и активности студентов, творческой инициативы, самостоятельности, ответственности и организованности;
5. Использование материала, собранного и полученного в ходе самостоятельных занятий на практических занятиях, при написании курсовых и выпускной квалификационной работ, для эффективной подготовки к итоговым зачетам и экзаменам.

Изучение дисциплины должно сопровождаться интенсивной самостоятельной работой студентов с рекомендованными преподавателями литературными источниками и с материалами, полученными на лекционных, практических занятиях и лабораторных работах. Студент должен помнить, что начинать самостоятельные занятия следует с первого дня изучения дисциплины и проводить их регулярно. Очень важно приложить максимум усилий, воли, чтобы заставить себя работать с полной нагрузкой с первого дня.

Каждый студент должен сам планировать свою самостоятельную работу, исходя из своих возможностей и приоритетов. Это стимулирует выполнение работы, создает более спокойную обстановку, что в итоге положительно сказывается на усвоении материала.

На основе изучения рекомендованной литературы целесообразно составить конспект основных терминов, положений и определений, требующих запоминания и необходимых для освоения разделов дисциплины. Для плодотворной работы немаловажное значение имеет обстановка, организация рабочего места. Нужно добиться, чтобы место работы по возможности было постоянным. Работа на привычном месте делает ее более плодотворной. Продуктивность работы зависит от правильного чередования труда и отдыха. Поэтому каждые час или два следует делать, перерыв на 10-15 минут. Выходные дни лучше посвятить активному отдыху, занятиям спортом, прогулками на свежем воздухе и т.д. Даже переключение с одного вида умственной работы на другой может служить активным отдыхом. Особое место уделяется консультированию, как одной из форм обучения и контроля самостоятельной работы. Консультирование предполагает особым образом организованное взаимодействие между преподавателем-консультантом и студентами, направленное на разрешение проблем и внесение позитивных изменений в деятельность студентов.

10. Методические рекомендации для преподавателя

Взаимодействие преподавателя со студентами можно разделить на несколько составляющих – лекционные, практические и лабораторные занятия и консультирование. Преподаватель должен последовательно вычитать студентам ряд лекций, в ходе которых следует сосредоточить внимание на ключевых моментах конкретного теоретического материала, а также организовать проведение практических занятий таким образом, чтобы

активизировать мышление студентов, стимулировать самостоятельное извлечение ими необходимой информации из различных источников, сравнительный анализ методов решений, сопоставление полученных результатов, формулировку и аргументацию собственных взглядов на многие спорные проблемы.

Перед началом преподавания преподавателю необходимо:

- изучить рабочую программу, цели и задачи дисциплины;
- четко представлять себе, какие знания, умения и навыки должен приобрести студент;
- познакомиться с видами учебной работы;
- изучить содержание разделов дисциплины.

В ходе лекционного занятия преподаватель должен назвать тему, учебные вопросы, ознакомить студентов с перечнем основной и дополнительной литературы по теме занятия.

Во вступительной части лекции обосновать место и роль изучаемой темы в учебной дисциплине, раскрыть ее практическое значение. Если читается не первая лекция, то необходимо увязать ее тему с предыдущей, не нарушая логики изложения учебного материала. Лекцию следует начинать, только четко обозначив ее характер, тему и круг тех вопросов, которые в ее ходе будут рассмотрены.

В основной части лекции следует раскрывать содержание учебных вопросов, акцентировать внимание студентов на основных категориях, явлениях и процессах, особенностях их протекания. Раскрывать сущность и содержание различных точек зрения и научных подходов к объяснению тех или иных явлений и процессов. Следует аргументировано обосновать собственную позицию по спорным теоретическим вопросам. Приводить примеры. Задавать по ходу изложения лекционного материала риторические вопросы и самому давать на них ответ. Это способствует активизации мыслительной деятельности студентов, повышению их внимания и интереса к материалу лекции, ее содержанию. Преподаватель должен руководить работой студентов по конспектированию лекционного материала, подчеркивать необходимость отражения в конспектах основных положений изучаемой темы, особо выделяя категорический аппарат.

В заключительной части лекции необходимо сформулировать общие выводы по теме, раскрывающие содержание всех вопросов, поставленных в лекции. Объявить план очередного семинарского или лабораторного занятия, дать краткие рекомендации по подготовке студентов к семинару или лабораторной работе. Определить место и время консультации студентам, пожелавшим выступить на семинаре с докладами и рефератами по актуальным вопросам обсуждаемой темы.

Цель практических и лабораторных занятий - обеспечить контроль усвоения учебного материала студентами, расширение и углубление знаний, полученных ими на лекциях и в ходе самостоятельной работы. Повышение эффективности практических занятий достигается посредством создания

творческой обстановки, располагающей студентов к высказыванию собственных взглядов и суждений по обсуждаемым вопросам, желанию у студентов поработать у доски при решении задач.

После каждого лекционного, лабораторного и практического занятия сделать соответствующую запись в журналах учета посещаемости занятий студентами, выяснить у старост учебных групп причины отсутствия студентов на занятиях. Проводить групповые и индивидуальные консультации студентов по вопросам, возникающим у студентов в ходе их подготовки к текущей и промежуточной аттестации по учебной дисциплине, рекомендовать в помощь учебные и другие материалы, а также справочную литературу.

Экзамен или зачет по дисциплине проводится в форме письменного экзамена с последующей индивидуальной беседой со студентом на основе вопросов, сформулированных в зачетных или экзаменационных билетах. В билет вносится два теоретических и один практический вопрос из различных разделов дисциплины для более полной проверки знаний студентов. Оценка выставляется преподавателем и объявляется после ответа. Преподаватель принимающий зачет или экзамен лично несет ответственность за правильность выставления оценки.

Программа составлена в соответствии с Федеральным государственным образовательным стандартом высшего образования по направлению подготовки бакалавров **13.03.03 Энергетическое машиностроение.**

Старший преподаватель

 Рыбакова М.Р./

Старший преподаватель

 Лукьянов М.Н./

Программа утверждена на заседании кафедры «Динамика, прочность машин и сопротивление материалов»

«25» августа 2020 г., протокол № 38

Заведующий кафедрой
профессор, д. ф.-м. н.

 /А.А. Скворцов/

МИНИСТЕРСТВО НАУКИ И ВЫСШЕГО ОБРАЗОВАНИЯ РОССИЙСКОЙ ФЕДЕРАЦИИ
ФЕДЕРАЛЬНОЕ ГОСУДАРСТВЕННОЕ БЮДЖЕТНОЕ ОБРАЗОВАТЕЛЬНОЕ УЧРЕЖДЕНИЕ ВЫСШЕГО ОБРАЗОВАНИЯ
«МОСКОВСКИЙ ПОЛИТЕХНИЧЕСКИЙ УНИВЕРСИТЕТ»
(МОСКОВСКИЙ ПОЛИТЕХ)

Направление подготовки: 13.03.03 ЭНЕРГЕТИЧЕСКОЕ МАШИНОСТРОЕНИЕ

ОП (профиль): «Энергоустановки для транспорта и малой энергетики»

Форма обучения: очная

Год набора 2020

Кафедра: Динамика, прочность машин и сопротивление материалов

ФОНД ОЦЕНОЧНЫХ СРЕДСТВ

ПО ДИСЦИПЛИНЕ

Сопротивление материалов

Составители:

Рыбакова М.Р.

Лукьянов М.Н.

Москва, 2020

ПОКАЗАТЕЛЬ УРОВНЯ СФОРМИРОВАННОСТИ КОМПЕТЕНЦИЙ

Сопротивление материалов					
ФГОС ВО 13.03.03 Энергетическое машиностроение					
В процессе освоения данной дисциплины студент формирует и демонстрирует следующие					
Профессиональные компетенции					
КОМПЕТЕНЦИИ		Перечень компонентов	Технология формирования компетенции	Форма оценочного средства	Степени уровней освоения компетенций
ИНДЕКС	ФОРМУЛИРОВКА				
ОПК-4	Способен рассчитывать элементы энергетических машин и установок с учетом свойств конструкционных материалов, динамических и тепловых нагрузок	<p>знать:</p> <ul style="list-style-type: none"> - Теоретические и экспериментальные методы исследования напряженно-деформированного состояния конструкций при простых видах нагружения - Методы расчета конструкций на прочность и жесткость - Основные механические характеристики материалов и методы их определения <p>уметь:</p> <ul style="list-style-type: none"> - Определять 	Лекция, семинарское занятие, лабораторная работа, самостоятельная работа	К/Р РГР ЗЛР Т Экз	<p>Базовый уровень</p> <ul style="list-style-type: none"> - способен определять механические характеристики материалов - проводить расчеты на прочность, жесткость и динамические нагрузки - проводить экспериментальные и теоретические исследования напряженно-деформированного состояния элементов конструкций при простых видах нагружения <p>Повышенный уровень</p> <ul style="list-style-type: none"> - способен определять механические характеристики материалов, путем проведения испытаний на растяжение/сжатие и кручение и проводить выбор материала на основе механических характеристик. - проводить расчеты на прочность, жесткость и динамические нагрузки и

		<p>механические характеристики материалов</p> <ul style="list-style-type: none"> - Проводить расчеты на прочность и жесткость - Проводить экспериментальные исследования напряженно-деформированного состояния элементов конструкций и подтверждать их теоретическими расчетами <p>владеть:</p> <ul style="list-style-type: none"> - Методами определения механических характеристик материалов путем проведения испытаний на растяжение/сжатие, кручение. - Методами расчета на прочность и жесткость - Экспериментальными методами определения напряжений и перемещений в конструкциях при простых видах нагружения 			<p>давать рекомендации на основе проведенных расчетов</p> <ul style="list-style-type: none"> - способен проводить экспериментальные и теоретические исследования напряженно-деформированного состояния при простых видах нагружения, давать рекомендации на основе анализа этих исследований.
--	--	---	--	--	--

Перечень оценочных средств по дисциплине «Сопротивление материалов»

№ ОС	Наименование оценочного средства	Краткая характеристика оценочного средства	Представление оценочного средства в ФОС
1	Контрольная работа (К/Р)	Средство проверки умений применять полученные знания для решения задач определенного типа по теме или разделу	Примеры контрольных задач
2	Расчетно-графическая работа (РГР)	Средство проверки умений применять полученные знания по заранее определенной методике для решения задач или заданий по модулю или дисциплине в целом.	Пример задания для выполнения расчетно-графической работы
3	Тест (Т)	Система стандартизированных заданий, позволяющая автоматизировать процедуру измерения уровня знаний и умений обучающегося.	Примеры тестовых заданий
4	Защита лабораторной работы (ЗЛР)	Средство проверки умений и навыков по использованию испытательного оборудования и измерительных приборов, обработке экспериментальных данных и их сравнению с теоретическими расчетами	Примерные вопросы для защиты лабораторных работ
5	Экзамен (Экз)	Средство проведения промежуточной аттестации по результатам выполнения всех видов учебной работы в течении семестра с проставлением оценки «отлично», «хорошо», «удовлетворительно» или «неудовлетворительно»	Примеры экзаменационных билетов

Пример экзаменационных билетов по курсу «Сопротивление материалов»

МИНИСТЕРСТВО НАУКИ И ВЫСШЕГО ОБРАЗОВАНИЯ РОССИЙСКОЙ ФЕДЕРАЦИИ
ФЕДЕРАЛЬНОЕ ГОСУДАРСТВЕННОЕ АВТОНОМНОЕ ОБРАЗОВАТЕЛЬНОЕ УЧРЕЖДЕНИЕ ВЫСШЕГО
ОБРАЗОВАНИЯ
«МОСКОВСКИЙ ПОЛИТЕХНИЧЕСКИЙ УНИВЕРСИТЕТ»
(МОСКОВСКИЙ ПОЛИТЕХ)

Факультет ТРАНСПОРТНЫЙ, кафедра «Динамика, прочность машин и сопротивление материалов»
Дисциплина Механика
Направление 13.03.03 «Энергетическое машиностроение»
Курс 2, семестр 4

ЭКЗАМЕНАЦИОННЫЙ БИЛЕТ № 7.

1. Напряжения и деформации при сдвиге. Закон парности касательных напряжений. Закон Гука при сдвиге.
2. Статически неопределимые задачи на растяжение – сжатие. Учет монтажных зазоров и температуры.
3. Задача

Утверждено на заседании кафедры « » _____ 201_ г., протокол № ____.

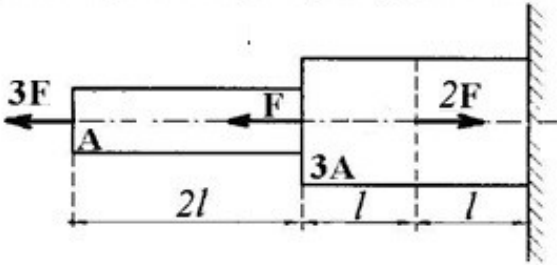
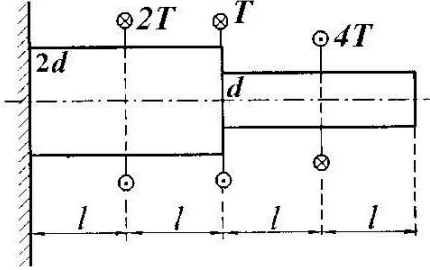
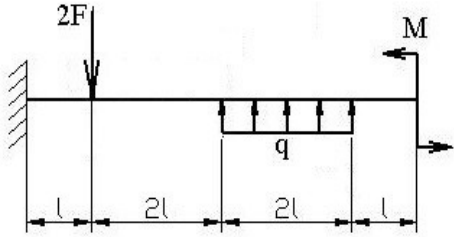
Зав. кафедрой _____ /А.А.Скворцов/

Перечень вопросов к экзамену (ОПК-4)

Вопросы к экзамену	Код компетенции
Цели и задачи курса. История развития науки о прочности. Основные гипотезы и допущения. Объекты расчета и расчетные схемы	ОПК-4
Силы внешние и внутренние. Метод сечений. Внутренние силовые факторы	ОПК-4
Напряжение. Связь напряжений с внутренними силовыми факторами	ОПК-4
Деформации и перемещения	ОПК-4
Внутренние силовые факторы, напряжения и деформации при растяжении – сжатии прямого бруса	ОПК-4
Напряжения на наклонных площадках. Потенциальная энергия упругих деформаций	ОПК-4
Закон Гука. Коэффициент Пуассона	ОПК-4
Испытание материалов на растяжение – сжатие. Механические характеристики. Диаграммы растяжения реальные и схематизированные	ОПК-4
Предельная нагрузка. Условия прочности при	ОПК-4

растяжении-сжатии	
Напряжения и деформации при сдвиге. Закон парности касательных напряжений	ОПК-4
Напряжения на наклонных площадках при сдвиге	ОПК-4
Потенциальная энергия упругих деформаций при сдвиге. Условия прочности и жесткости	ОПК-4
Связь между модулями упругости первого и второго рода. Закон Гука при сдвиге	ОПК-4
Площадь. Статические моменты. Осевые и центробежные моменты инерции. Полярный момент инерции. Радиус инерции	ОПК-4
Зависимость между моментами инерции при параллельном переносе осей	ОПК-4
Зависимость между моментами инерции при повороте осей	ОПК-4
Главные оси и главные моменты инерции. Определение положения главных осей и вычисление значений главных моментов инерции различных поперечных сечений	ОПК-4
Кручение бруса круглого поперечного сечения. Внутренние силовые факторы, напряжения и деформации при кручении	ОПК-4
Потенциальная энергия деформации при кручении. Расчеты на прочность и жесткость при кручении	ОПК-4
Расчет винтовых цилиндрических пружин. Определение напряжений в пружинах. Различные способы определения перемещений в пружинах	ОПК-4
Кручение бруса прямоугольного поперечного сечения. Деформация сечения	ОПК-4
Статически неопределимые задачи на кручение	ОПК-4
Изгиб. Внутренние силовые факторы при изгибе. Построение эпюр поперечных сил и изгибающих моментов	ОПК-4
Дифференциальные зависимости между изгибающим моментом, поперечной силой и интенсивностью распределенной нагрузки	ОПК-4
Нормальное напряжение при чистом изгибе	ОПК-4
Касательных напряжений в поперечных сечениях бруса при поперечном изгибе	ОПК-4
Условие статической прочности. Рациональные формы сечения балок. Потенциальная энергия	ОПК-4
Дифференциальное уравнение упругой оси балки	ОПК-4
Интеграл Мора и правило Верещагина	ОПК-4
Балка равного сопротивления изгибу	ОПК-4

Пример экзаменационных и контрольных задач (ОПК-4)

	<p>Для заданного ступенчатого бруса необходимо:</p> <ol style="list-style-type: none"> 1. Построить эпюры нормальных сил, нормальных напряжений и перемещений сечений 2. Определить работу внешних сил и потенциальную энергию деформации
	<p>Для заданного ступенчатого вала, имеющего круглое поперечное сечение, необходимо:</p> <p>Построить эпюры крутящих моментов, касательных напряжений и углов взаимного поворота сечений.</p>
	<p>Для заданной консольной балки необходимо:</p> <p>Построить эпюры поперечных сил и изгибающих моментов.</p> <p>Принять: $F=ql$, $M=ql^2$</p>

Примеры тестовых заданий

Вопросы для оценки компетенции (ОПК-4)

Вопрос №1. Основными видами испытаний материалов являются:

- 1). испытания на твердость и ударную вязкость;
- 2). испытания на кручение;
- 3). испытания на растяжение и сжатие.

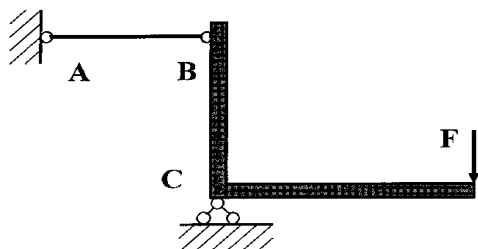
Вопрос №2. Какой метод применяют для определения внутренних сил в сечениях стержня?

- 1). метод начальных параметров;
- 2). метод независимости действия сил;
- 3). метод сечений.

Вопрос №3. Свойство твердых тел возвращаться к своим первоначальным размерам после прекращения действия внешних сил называется:

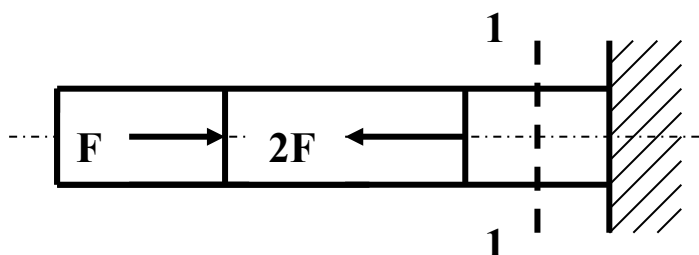
- 1). устойчивостью;
- 2). упругостью;
- 3). прочностью.

Вопрос №4. Проверку на прочность стержня АВ, имеющего разные допускаемые напряжения на растяжение $[\sigma]_p$ и сжатие $[\sigma]_{сжс}$, проводят по формуле:



- 1). $\sigma \leq \sigma_T$;
- 2). $\sigma = \sigma_{ПЦ}$;
- 3). $\sigma \leq [\sigma]_p$.

Вопрос №5 Для стержня, изображенного на рисунке нормальные напряжения в сечении 1-1:



- 1). равны нулю;
- 2). растягивающие;
- 3). сжимающие.

Пример вопросов для защиты лабораторных работ (ОПК-4)

1. Что являлось целью лабораторной работы?
2. Что являлось объектом исследования?
3. Какой вид деформации испытывал объект исследования?
4. Какое оборудование и измерительные приборы применялись в работе, принцип действия и что с их помощью измерялось?
5. Рассказать порядок выполнения эксперимента.
6. Какие величины определялись в работе экспериментально и как это производилось?
7. Назвать единицы измерения величин, определяемых в работе?
8. Как проводилось сравнение теоретических значений и экспериментально полученных величин?
9. Нарисовать диаграммы растяжения пластичного и хрупкого материала?
10. Рассказать о характерных участках диаграммы растяжения?
11. Нарисовать диаграммы сжатия пластичного и хрупкого материала?
12. В чем отличие диаграммы сжатия пластичного материала от диаграммы сжатия хрупкого материала?
13. Рассказать о характерных участках диаграммы сжатия?
14. Сформулируйте закон Гука?
15. Запишите аналитическое выражение закона Гука в двух вариантах?
16. Какие свойства материала определяет модуль Юнга, единица измерения?
17. Какое напряженное состояние возникает в стенке тонкостенной трубы при кручении?
18. Для чего в лабораторной работе определялся угол закручивания?
19. Почему тензорезисторы наклеиваются под углом 45° к оси трубы?
20. Что такое нейтральный слой в балке при изгибе?
21. Какая геометрическая характеристика сечения определяет прочность по нормальным напряжениям при изгибе?
22. Как экспериментально определить углы поворота поперечного сечения балки?
23. Как определить перемещение при изгибе с помощью интеграла Мора?
24. Что называется, балкой равного сопротивления?
25. Как можно пересчитать кинематическое нагружение в силовое?

Пример задания для выполнения расчетно-графической работы по дисциплине «Механика» (ОПК-4)

Ступенчатый вал с одним защемленным концом, имеющий различную форму поперечных сечений на каждом участке, закручен внешними моментами T_1 , T_2 , T_3 , как показано на рис.1,а. Требуется:

1) построить эпюру крутящих моментов T_k ;

2) из условий прочности и жесткости подобрать размер d поперечного сечения для каждого участка вала, округлив полученное значение в [мм] до ближайшего большего числа из стандартного ряда (см. приложение);

3) построить эпюру углов взаимного поворота сечений φ .

Модуль упругости при сдвиге $G = 8 \cdot 10^4$ МПа. Исходные данные выбираются студентом на основе индивидуального варианта

Виды поперечных сечений представлены на рис. 1,б.

Конструктивные особенности узлов соединения участков с различными сечениями не рассматривать.

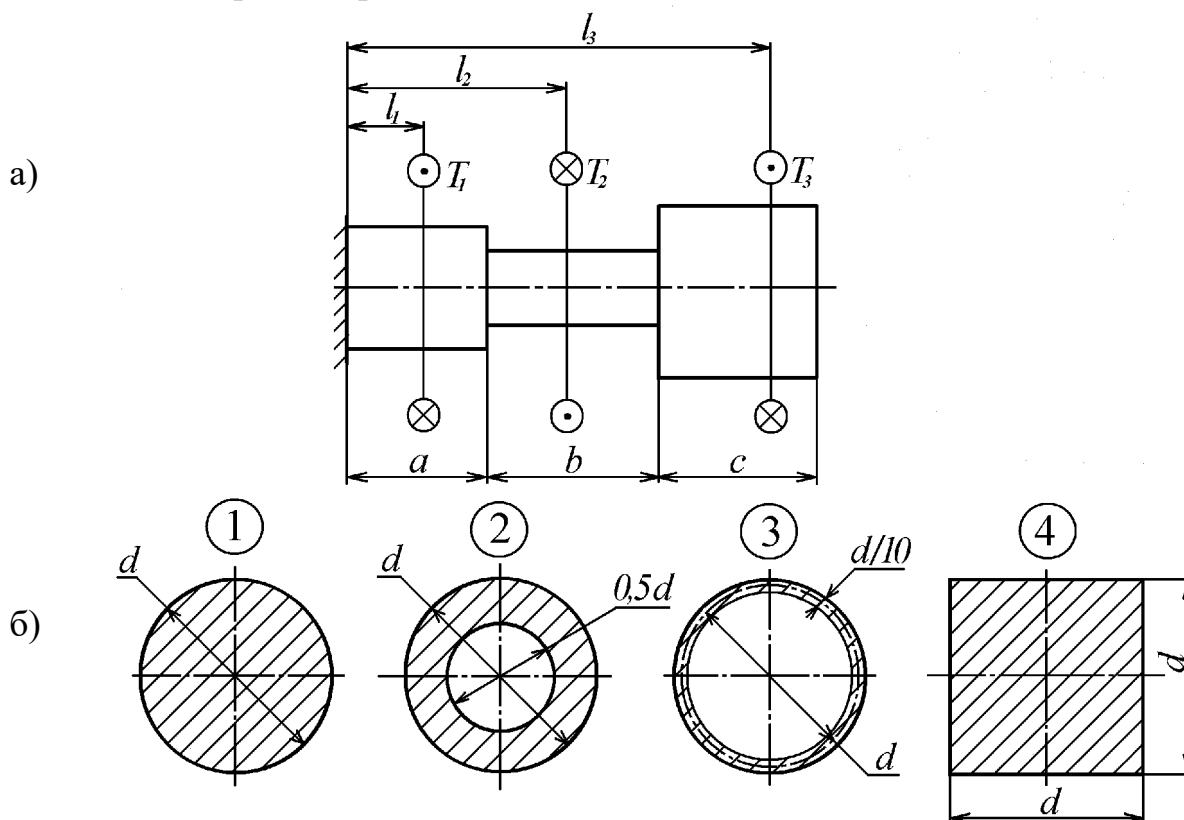


Рис. 1