

Документ подписан простой электронной подписью
Информация о владельце:
ФИО: Максимов Алексей Борисович
Должность: директор департамента по образовательной политике
Дата подписания: 21.09.2023 15:37:38
Уникальный программный ключ:
8db180d1a3f02ac9e60521a5672742735c18b1d6

**МИНИСТЕРСТВО ОБРАЗОВАНИЯ И НАУКИ
РОССИЙСКОЙ ФЕДЕРАЦИИ**
Федеральное государственное бюджетное образовательное учреждение
высшего образования
«МОСКОВСКИЙ ПОЛИТЕХНИЧЕСКИЙ УНИВЕРСИТЕТ»

УТВЕРЖДАЮ

Декан факультета машиностроения



[Signature] /Е.В. Сафонов/

«20» июня 2019 г.

РАБОЧАЯ ПРОГРАММА ДИСЦИПЛИНЫ

«Механика деформируемого твердого тела»

Направление подготовки
22.03.02 МЕТАЛЛУРГИЯ

ОП (профиль): **«Инновации в металлургии»**

Квалификация (степень) выпускника
Бакалавр

Форма обучения
Очно-заочная

Москва 2019 г.

1. Цели освоения дисциплины.

К **основным целям** освоения дисциплины «Механика деформируемого твёрдого тела» следует отнести:

– формирование теоретических знаний о методах решения задач прочности, жесткости и устойчивости элементов конструкций; знаний и навыков в области теоретического и экспериментального исследования напряженно-деформированного состояния элементов конструкций при простых видах нагружения;

– подготовка студентов к деятельности в соответствии с квалификационной характеристикой бакалавра, в том числе формирование умений по решению задач прочности, жесткости и устойчивости; умений по определению механических характеристик материалов.

К **основным задачам** освоения дисциплины «Механика деформируемого твёрдого тела» следует отнести:

– освоение методов расчета элементов конструкций на прочность, жесткость, устойчивость и усталость, определения механических характеристик материалов, теоретического и экспериментального определения напряженно-деформированного состояния при простых видах нагружения, определения рациональных форм сечений элементов конструкций при различных видах нагружения.

2. Место дисциплины в структуре ООП бакалавриата.

Дисциплина «Механика деформируемого твёрдого тела» относится к числу учебных дисциплин базовой части Блока 1 «Дисциплины (модули)» (Б1) основной образовательной программы бакалавриата.

«Механика деформируемого твёрдого тела» взаимосвязана логически и содержательно-методически со следующими дисциплинами и практиками ООП:

В базовой части (Б1.1):

- Математика;
- Физика;
- Детали машин;

В вариативной части (Б1.2):

- Механика сплошных сред;
- Механические и физические свойства металлов;

3. Перечень планируемых результатов обучения по дисциплине (модулю), соотнесенные с планируемыми результатами освоения образовательной программы.

В результате освоения дисциплины (модуля) у обучающихся формируются следующие компетенции и должны быть достигнуты следующие результаты обучения как этап формирования соответствующих компетенций:

Код компетенции	В результате освоения образовательной программы обучающийся должен обладать	Перечень планируемых результатов обучения по дисциплине
ОПК-1	готовность использовать фундаментальные общинженерные знания	<p>знать:</p> <ul style="list-style-type: none"> • Основные гипотезы сопротивления материалов • Простейшие геометрические тела для составления расчетных схем конструкций • Методы расчета конструкций на прочность, жесткость. <p>уметь:</p> <ul style="list-style-type: none"> • Составлять расчетные схемы на основе простейших элементов • Определять положение центра тяжести и геометрические характеристики плоских сечений • Проводить расчеты на прочность, жесткость <p>владеть:</p> <ul style="list-style-type: none"> • Навыками создания расчетных схем элементов конструкций на основе простейших геометрических тел • Навыками определения положения центра тяжести и величины геометрических характеристик сложных сечений • Методами расчета на прочность и жесткость
ОПК-4	готовностью сочетать теорию и практику для решения инженерных задач	<p>знать:</p> <ul style="list-style-type: none"> • Основные механические характеристики материалов • Экспериментальные и теоретические методы исследования напряженно-деформированного состояния конструкций <p>уметь:</p> <ul style="list-style-type: none"> • Проводить испытания материалов для

		<p>определения механических характеристик</p> <ul style="list-style-type: none"> • Определять линейные и угловые перемещения поперечных сечений при различных видах нагружения • Проводить экспериментальные исследования напряженно-деформированного состояния элементов конструкций и сравнивать их с теоретическими расчетами <p>владеть:</p> <ul style="list-style-type: none"> • Методами определения механических характеристик материалов • Экспериментальными методами исследования напряженно-деформированного состояния элементов конструкций • Методами построения эпюр внутренних силовых факторов, напряжений и перемещений
--	--	--

4. Структура и содержание дисциплины.

Общая трудоемкость дисциплины составляет **6** зачетных единицы, т.е. **216** академических часов (из них 162 часа – самостоятельная работа студентов).

Разделы дисциплины «Механика деформируемого твёрдого тела» изучаются на первом курсе.

Второй семестр: лекции – 18 часов, лабораторные работы – 36 часов, форма контроля – экзамен

Содержание разделов дисциплины.

Второй семестр

а. Основные понятия, метод сечений.

Цели и задачи курса. История развития науки о прочности. Силы внешние и внутренние. Метод сечений. Внутренние силовые факторы. Напряжение. Связь напряжений с внутренними силовыми факторами. Деформации и перемещения. Объекты расчета и расчетные схемы. Основные гипотезы и допущения.

б. Растяжение – сжатие, физико-механические характеристики материалов.

Определения. Внутренние силовые факторы, напряжения и деформации при растяжении – сжатии прямого бруса. Закон Гука. Коэффициент Пуассона. Напряжения на наклонных площадках. Потенциальная энергия упругих деформаций. Испытание материалов на растяжение – сжатие. Механические характеристики. Диаграммы растяжения реальные и схематизированные. Предельная нагрузка. Условия прочности. Статически неопределимые задачи на растяжение – сжатие.

в. Чистый сдвиг.

Определение. Напряжения и деформации при сдвиге. Закон парности касательных напряжений. Закон Гука при сдвиге. Напряжения на наклонных площадках при сдвиге. Потенциальная энергия упругих деформаций. Связь между модулями упругости первого и второго рода. Условия прочности.

г. Кручение.

Определение. Кручение бруса круглого поперечного сечения. Внутренние силовые факторы, напряжения и деформации. Потенциальная энергия деформации. Расчеты на прочность и жесткость. Кручение бруса прямоугольного поперечного сечения. Деформация сечения. Статически неопределимые задачи на кручение.

д. Геометрические характеристики поперечных сечений бруса.

Площадь. Статические моменты. Осевые и центробежные моменты инерции. Полярный момент инерции. Радиус инерции. Зависимость между моментами инерции при параллельном переносе и при повороте осей. Главные оси и главные моменты инерции. Определение положения главных осей и вычисление значений главных моментов инерции различных поперечных сечений.

е. Изгиб

Определение. Внутренние силовые факторы. Построение эпюр поперечных сил и изгибающих моментов. Дифференциальные зависимости между изгибающим моментом, поперечной силой и интенсивностью распределенной нагрузки. Нормальное напряжение при чистом изгибе. Формулы для определения нормальных и касательных напряжений в поперечных сечениях бруса при поперечном изгибе. Условие статической прочности. Рациональные формы сечения балок. Потенциальная энергия при изгибе. Дифференциальное уравнение

упругой оси балки. Определение перемещений. Интеграл Мора. Правило Верещагина.

5. Образовательные технологии.

Методика преподавания дисциплины «Механика деформируемого твёрдого тела» и реализация компетентного подхода в изложении и восприятии материала предусматривает использование следующих активных и интерактивных форм проведения групповых, индивидуальных, аудиторных занятий в сочетании с внеаудиторной работой с целью формирования и развития профессиональных навыков, обучающихся:

- подготовка к выполнению лабораторных работ в лабораториях вуза;
- защита и индивидуальное обсуждение выполняемых расчетно-графических работ;
- подготовка, представление и обсуждение презентаций на семинарских занятиях;
- организация и проведение текущего контроля знаний студентов в форме бланкового тестирования;

Удельный вес занятий, проводимых в интерактивных формах, определен главной целью образовательной программы, особенностью контингента обучающихся и содержанием дисциплины «Механика деформируемого твёрдого тела» и в целом по дисциплине составляет 50% аудиторных занятий. Занятия лекционного типа составляют 50% от объема аудиторных занятий.

6. Оценочные средства для текущего контроля успеваемости, промежуточной аттестации по итогам освоения дисциплины и учебно-методическое обеспечение самостоятельной работы студентов.

В процессе обучения используются следующие оценочные формы самостоятельной работы студентов, оценочные средства текущего контроля успеваемости и промежуточной аттестации:

В третьем семестре

- Расчетно-графическая работа №1 «Расчет систем с элементами, работающими на растяжение (сжатие)»;
- Расчетно-графическая работа №2 «Расчет систем с элементами, работающими на кручение»;
- Расчетно-графическая работа №3 «Геометрические характеристики плоских сечений. Расчет систем с элементами, работающими на изгиб»;
- подготовка к выполнению лабораторных работ и их защита

Расчетно-графические работы проводятся по индивидуальному заданию.

Оценочные средства текущего контроля успеваемости включают контрольные задачи и задания в форме бланкового тестирования для контроля освоения обучающимися разделов дисциплины.

Образцы тестовых заданий, заданий расчетно-графических работ, контрольных задач и экзаменационных билетов, приведены в приложении 3.

6.1. Фонд оценочных средств для проведения промежуточной аттестации обучающихся по дисциплине (модулю).

6.1.1. Перечень компетенций с указанием этапов их формирования в процессе освоения образовательной программы.

В результате освоения дисциплины (модуля) формируются следующие компетенции:

Код компетенции	В результате освоения образовательной программы обучающийся должен обладать
ОПК-1	готовностью использовать фундаментальные общеинженерные знания
ОПК-4	готовностью сочетать теорию и практику для решения инженерных задач

В процессе освоения образовательной программы данные компетенции, в том числе их отдельные компоненты, формируются поэтапно в ходе освоения обучающимися дисциплин (модулей), практик в соответствии с учебным планом и календарным графиком учебного процесса.

6.1.2. Описание показателей и критериев оценивания компетенций, формируемых по итогам освоения дисциплины (модуля), описание шкал оценивания.

Показателем оценивания компетенций на различных этапах их формирования является достижение обучающимися планируемых результатов обучения по дисциплине (модулю).

ОПК-1 готовность использовать фундаментальные общинженерные знания				
Показатель	Критерии оценивания			
	2	3	4	5
знать: основные гипотезы сопротивления материалов; простейшие геометрические тела для составления расчетных схем конструкций; методы расчета конструкций на прочность, жесткость.	Обучающийся демонстрирует полное отсутствие или недостаточное соответствие следующих знаний: основных гипотез сопротивления материалов; простейших геометрических тел для составления расчетных схем, конструкций геометрических тел для составления расчетных схем, конструкций методов расчета конструкций на прочность, жесткость.	Обучающийся демонстрирует неполное соответствие следующих знаний: основных гипотез сопротивления материалов; простейших геометрических тел для составления расчетных схем, конструкций методов расчета конструкций на прочность, жесткость. Допускаются незначительные ошибки, проявляется недостаточность знаний, по ряду показателей, обучающийся испытывает значительные затруднения при оперировании знаниями при их переносе на новые ситуации.	Обучающийся демонстрирует частичное соответствие следующих знаний: основных гипотез сопротивления материалов; простейших геометрических тел для составления расчетных схем, конструкций методов расчета конструкций на прочность, жесткость., но допускаются незначительные ошибки, неточности, затруднения при аналитических операциях.	Обучающийся демонстрирует полное соответствие следующих знаний: основных гипотез сопротивления материалов; простейших геометрических тел для составления расчетных схем, конструкций методов расчета конструкций на прочность, жесткость., свободно оперирует приобретенными знаниями.
уметь: составлять расчетные схемы на основе простейших элементов; определять положение центра тяжести и геометрические характеристики плоских сечений; проводить	Обучающийся не умеет или в недостаточной степени умеет составлять расчетные схемы на основе простейших элементов; определять положение центра тяжести и геометрические характеристики плоских сечений; проводить расчеты на прочность, жесткость	Обучающийся демонстрирует неполное соответствие следующих умений составлять расчетные схемы на основе простейших элементов; определять положение центра тяжести и геометрические характеристики плоских сечений; проводить расчеты на прочность, жесткость. Допускаются незначительные ошибки, проявляется недостаточность умений, по ряду показателей,	Обучающийся демонстрирует частичное соответствие следующих умений: составлять расчетные схемы на основе простейших элементов; определять положение центра тяжести и геометрические характеристики плоских сечений; проводить расчеты на прочность, жесткость. Умения освоены, но допускаются незначительные	Обучающийся демонстрирует полное соответствие следующих умений: составлять расчетные схемы на основе простейших элементов; определять положение центра тяжести и геометрические характеристики плоских сечений; проводить расчеты на прочность, жесткость. Свободно

расчеты на прочность, жесткость		обучающийся испытывает значительные затруднения при оперировании умениями при их переносе на новые ситуации.	ошибки, неточности, затруднения при аналитических операциях, переносе умений на новые, нестандартные ситуации.	оперирует приобретенными умениями, применяет их в ситуациях повышенной сложности.
владеть: навыками создания расчетных схем элементов конструкций на основе простейших геометрических тел; навыками определения положения центра тяжести и величины геометрических характеристик сложных сечений; методами расчета на прочность и жесткость	Обучающийся не владеет или в недостаточной степени владеет навыками создания расчетных схем элементов конструкций на основе простейших геометрических тел; навыками определения положения центра тяжести и величины геометрических характеристик сложных сечений; методами расчета на прочность и жесткость	Обучающийся владеет навыками создания расчетных схем элементов конструкций на основе простейших геометрических тел; навыками определения положения центра тяжести и величины геометрических характеристик сложных сечений; методами расчета на прочность и жесткость в неполном объеме, допускаются незначительные ошибки, проявляется недостаточность владения навыками по ряду показателей, Обучающийся испытывает значительные затруднения при применении навыков в новых ситуациях.	Обучающийся частично владеет навыками создания расчетных схем элементов конструкций на основе простейших геометрических тел; навыками определения положения центра тяжести и величины геометрических характеристик сложных сечений; методами расчета на прочность и жесткость, навыки освоены, но допускаются незначительные ошибки, неточности, затруднения при аналитических операциях, переносе умений на новые, нестандартные ситуации.	Обучающийся в полном объеме владеет навыками создания расчетных схем элементов конструкций на основе простейших геометрических тел; навыками определения положения центра тяжести и величины геометрических характеристик сложных сечений; методами расчета на прочность и жесткость, свободно применяет полученные навыки в ситуациях повышенной сложности.

ОПК-4 готовностью сочетать теорию и практику для решения инженерных задач

знать: основные механические характеристики материалов; экспериментальные и теоретические методы исследования напряженно-	Обучающийся демонстрирует полное отсутствие или недостаточное соответствие следующих знаний: основных механических характеристик материалов; экспериментальных	Обучающийся демонстрирует неполное соответствие следующих знаний: основных механических характеристик материалов; экспериментальных и теоретических методов исследования напряженно-	Обучающийся демонстрирует частичное соответствие следующих знаний: основных механических характеристик материалов; экспериментальных и теоретических методов исследования напряженно-	Обучающийся демонстрирует полное соответствие следующих знаний: основных механических характеристик материалов; экспериментальных и теоретических методов
--	--	--	---	---

деформированного состояния конструкций	и теоретических методов исследования напряженно-деформированного состояния конструкций	деформированного состояния конструкций. Допускаются незначительные ошибки, проявляется недостаточность знаний, по ряду методов расчета, обучающийся испытывает значительные затруднения при оперировании знаниями при их переносе на новые ситуации.	деформированного состояния конструкций, но допускаются незначительные ошибки, неточности, затруднения при аналитических операциях.	исследования напряженно-деформированного состояния конструкций, свободно оперирует приобретенными знаниями.
уметь: проводить испытания материалов для определения механических характеристик; определять линейные и угловые перемещения поперечных сечений при различных видах нагружения; проводить экспериментальные исследования напряженно-деформированного состояния	Обучающийся не умеет или в недостаточной степени умеет проводить испытания материалов для определения механических характеристик определять линейные и угловые перемещения поперечных сечений при различных видах нагружения; проводить экспериментальные исследования напряженно-деформированного состояния элементов конструкций и сравнивать их с теоретическими расчетами.	Обучающийся демонстрирует неполное соответствие следующих умений: проводить испытания материалов для определения механических характеристик определять линейные и угловые перемещения поперечных сечений при различных видах нагружения; проводить экспериментальные исследования напряженно-деформированного состояния элементов конструкций и сравнивать их с теоретическими расчетами. Допускаются незначительные ошибки, проявляется недостаточность умений, по ряду показателей, обучающийся испытывает значительные затруднения при оперировании умениями при их переносе на новые ситуации.	Обучающийся демонстрирует частичное соответствие следующих умений: проводить испытания материалов для определения механических характеристик определять линейные и угловые перемещения поперечных сечений при различных видах нагружения; проводить экспериментальные исследования напряженно-деформированного состояния элементов конструкций и сравнивать их с теоретическими расчетами. Умения освоены, но допускаются незначительные ошибки, неточности, затруднения при аналитических операциях, переносе умений на новые, нестандартные ситуации.	Обучающийся демонстрирует полное соответствие следующих умений: проводить испытания материалов для определения механических характеристик определять линейные и угловые перемещения поперечных сечений при различных видах нагружения; проводить экспериментальные исследования напряженно-деформированного состояния элементов конструкций и сравнивать их с теоретическими расчетами. Свободно оперирует приобретенными умениями, применяет их в ситуациях повышенной сложности.

<p>владеть: методами определения механических характеристик материалов; экспериментальными методами исследования напряженно-деформированного состояния элементов конструкций; методами построения эпюр внутренних силовых факторов, напряжений и перемещений</p>	<p>Обучающийся не владеет или в недостаточной степени владеет методами определения механических характеристик материалов; экспериментальным и методами исследования напряженно-деформированного состояния элементов конструкций; методами построения эпюр внутренних силовых факторов, напряжений и перемещений.</p>	<p>Обучающийся частично владеет методами определения механических характеристик материалов; экспериментальными методами исследования напряженно-деформированного состояния элементов конструкций; методами построения эпюр внутренних силовых факторов, напряжений и перемещений в неполном объеме, допускаются незначительные ошибки, проявляется недостаточность владения навыками по ряду показателей, Обучающийся испытывает значительные затруднения при применении навыков.</p>	<p>Обучающийся частично владеет методами определения механических характеристик материалов; экспериментальными методами исследования напряженно-деформированного состояния элементов конструкций; методами построения эпюр внутренних силовых факторов, напряжений и перемещений, навыки освоены, но допускаются незначительные ошибки, неточности, затруднения при аналитических операциях, переносе умений на новые, нестандартные ситуации.</p>	<p>Обучающийся в полном объеме методами определения механических характеристик материалов; экспериментальным и методами исследования напряженно-деформированного состояния элементов конструкций; методами построения эпюр внутренних силовых факторов, напряжений и перемещений, свободно применяет полученные навыки в ситуациях повышенной сложности.</p>
---	--	---	--	--

Шкала оценивания результатов промежуточной аттестации и их описание:

Форма промежуточной аттестации: экзамен.

Промежуточная аттестация обучающихся в форме экзамена проводится по результатам выполнения всех видов учебной работы, предусмотренных учебным планом по данной дисциплине (модулю), при этом учитываются результаты текущего контроля успеваемости в течение семестра. Оценка степени достижения обучающимися планируемых результатов обучения по дисциплине (модулю) проводится преподавателем, ведущим занятия по дисциплине (модулю) методом экспертной оценки. По итогам промежуточной аттестации по дисциплине (модулю) выставляется оценка «отлично», «хорошо», «удовлетворительно» или «неудовлетворительно».

К промежуточной аттестации допускаются только студенты, выполнившие все виды учебной работы, предусмотренные рабочей программой по дисциплине «Механика деформируемого твёрдого тела»:

- выполнили и защитили три расчетно-графические работы
- выполнили и защитили лабораторные работы

Шкала оценивания	Описание
Отлично	Выполнены все виды учебной работы, предусмотренные учебным планом. Студент демонстрирует соответствие знаний, умений, навыков приведенным в таблицах показателей, оперирует приобретенными знаниями, умениями, навыками, применяет их в ситуациях повышенной сложности.
Хорошо	Выполнены все виды учебной работы, предусмотренные учебным планом. Студент демонстрирует не полное соответствие знаний, умений, навыков приведенным в таблицах показателей, оперирует приобретенными знаниями, умениями, навыками, применяет их в ситуациях повышенной сложности. При этом могут быть допущены незначительные ошибки, неточности, затруднения при аналитических операциях, переносе знаний и умений на новые, нестандартные ситуации

Удовлетворительно	Выполнены все виды учебной работы, предусмотренные учебным планом. Студент демонстрирует не полное соответствие знаний, умений, навыков приведенным в таблицах показателей, плохо оперирует приобретенными знаниями, умениями, навыками применяет их в простых ситуациях. При этом могут быть допущены незначительные ошибки, неточности, затруднения при аналитических операциях, переносе знаний и умений на новые, нестандартные ситуации
Неудовлетворительно	Не выполнен один или более видов учебной работы, предусмотренных учебным планом. Студент демонстрирует неполное соответствие знаний, умений, навыков приведенным в таблицах показателей, допускаются значительные ошибки, проявляется отсутствие знаний, умений, навыков по ряду показателей, студент испытывает значительные затруднения при оперировании знаниями и умениями при их переносе на новые ситуации.

Фонды оценочных средств представлены в приложении 1 к рабочей программе.

7. Учебно-методическое и информационное обеспечение дисциплины.

а) основная литература:

1. Межецкий Г. Д. Сопротивление материалов: Учебник [электронный ресурс] / Г. Д. Межецкий, Г. Г. Загребин, Н.Н. Решетник; под общ. ред. Г. Д. Межецкого, Г. Г. Загребина. — 5-е изд. — М.: Издательско-торговая корпорация «Дашков и К°», 2016. — 432 с.
URL: <http://www.knigafund.ru/books/199230>
2. Подскребко, М. Д. Сопротивление материалов: учебник [электронный ресурс] / М. Д. Подскребко. — Минск : Выш. шк., 2007. - 798с.
URL: <http://www.knigafund.ru/books/183938>

б) дополнительная литература:

1. И.В. Балабин, В.В. Богданов Лабораторные работы по курсу «Сопротивление материалов» на базе универсального учебного комплекса «СМ-1». Учебное пособие (№2821). [электронный ресурс] –М., МГТУ «МАМИ», 2010 -132с.
URL: <http://lib.mami.ru/lib/content/elektronnyy-katalog>
2. Растяжение, сжатие, кручение, изгиб. Геометрические характеристики плоских сечений: Сборник заданий к выполнению расчетно-графических работ по курсу «Сопротивление материалов» (№2493). [электронный ресурс] / Крамской Н.А., Чабунин И.С. – 2 изд., испр. и доп. - М.: МГТУ «МАМИ», 2011 –34с.
URL: <http://lib.mami.ru/lib/content/elektronnyy-katalog>
3. Растяжение, сжатие, кручение и изгиб. Геометрические характеристики плоских сечений. Методические указания к выполнению расчетно-графических работ по курсу «Сопротивление материалов» (№ 2492). [электронный ресурс] / Крамской Н.А., Чабунин И.С. – 2 изд., испр. и доп.- М.: МГТУ «МАМИ», 2011 –82с.
URL: <http://lib.mami.ru/lib/content/elektronnyy-katalog>

в) программное обеспечение и интернет-ресурсы:

Программное обеспечение не предусмотрено.

Рабочая тетрадь к лабораторным работам по курсу «Механика деформируемого твёрдого тела»

URL: <http://mospolytech.ru/index.php?id=4434>

8. Материально-техническое обеспечение дисциплины.

• Специализированная лаборатория кафедры «Динамика, прочность машин и сопротивление материалов» оснащенная:

1. Учебная испытательная машина МИ-40КУ
2. Лабораторный комплекс ЛКСМ-1К
3. Универсальный учебный комплекс по сопротивлению материалов СМ-1 (2 шт)
4. Универсальный комплекс для проведения лабораторных работ СМ-2 (2 шт)
5. Маятниковый копер МК-300

9. Методические рекомендации для самостоятельной работы студентов

Задачами самостоятельной работы студентов являются:

1. Систематизация и закрепление полученных теоретических знаний и практических умений студентов;
2. Углубление и расширение теоретической подготовки;
3. Формирование умений использовать нормативную, правовую, справочную документацию и специальную литературу;
4. Развитие познавательных способностей и активности студентов, творческой инициативы, самостоятельности, ответственности и организованности;

5. Использование материала, собранного и полученного в ходе самостоятельных занятий на практических занятиях, при написании курсовых и выпускной квалификационной работ, для эффективной подготовки к итоговому экзамену.

Изучение дисциплины должно сопровождаться интенсивной самостоятельной работой студентов с рекомендованными преподавателями литературными источниками и с материалами, полученными на лекционных, практических занятиях и лабораторных работах. Студент должен помнить, что начинать самостоятельные занятия следует с первого дня изучения дисциплины и проводить их регулярно. Очень важно приложить максимум усилий, воли, чтобы заставить себя работать с полной нагрузкой с первого дня.

Каждый студент должен сам планировать свою самостоятельную работу, исходя из своих возможностей и приоритетов. Это стимулирует выполнение работы, создает более спокойную обстановку, что в итоге положительно сказывается на усвоении материала.

На основе изучения рекомендованной литературы целесообразно составить конспект основных терминов, положений и определений, требующих запоминания и необходимых для освоения разделов дисциплины.

Для плодотворной работы немаловажное значение имеет обстановка, организация рабочего места. Нужно добиться, чтобы место работы по возможности было постоянным. Работа на привычном месте делает ее более плодотворной. Продуктивность работы зависит от правильного чередования труда и отдыха. Поэтому каждые час или два следует делать, перерыв на 10-15 минут. Выходные дни лучше посвятить активному отдыху, занятиям спортом, прогулками на свежем воздухе и т.д. Даже переключение с одного вида умственной работы на другой может служить активным отдыхом.

Особое место уделяется консультированию, как одной из форм обучения и контроля самостоятельной работы. Консультирование предполагает особым образом организованное взаимодействие между преподавателем-консультантом и студентами, направленное на разрешение проблем и внесение позитивных изменений в деятельность студентов.

10. Методические рекомендации для преподавателя

Взаимодействие преподавателя со студентами можно разделить на несколько составляющих – лекционные, практические и лабораторные занятия и консультирование. Преподаватель должен последовательно вычитать студентам ряд лекций, в ходе которых следует сосредоточить внимание на ключевых моментах конкретного теоретического материала, а также организовать проведение практических занятий таким образом, чтобы активизировать мышление студентов, стимулировать самостоятельное извлечение ими необходимой информации из различных источников, сравнительный анализ методов решений, сопоставление полученных результатов, формулировку и аргументацию собственных взглядов на многие спорные проблемы.

Перед началом преподавания преподавателю необходимо:

- изучить рабочую программу, цели и задачи дисциплины;
- четко представлять себе, какие знания, умения и навыки должен приобрести студент;
- познакомиться с видами учебной работы;
- изучить содержание разделов дисциплины.

В ходе лекционного занятия преподаватель должен назвать тему, учебные вопросы, ознакомить студентов с перечнем основной и дополнительной литературы по теме занятия.

Во вступительной части лекции обосновать место и роль изучаемой темы в учебной дисциплине, раскрыть ее практическое значение. Если читается не первая лекция, то необходимо увязать ее тему с предыдущей, не нарушая логики изложения учебного материала. Лекцию следует начинать, только четко обозначив ее характер, тему и круг тех вопросов, которые в ее ходе будут рассмотрены.

В основной части лекции следует раскрывать содержание учебных вопросов, акцентировать внимание студентов на основных категориях, явлениях и процессах, особенностях их протекания. Раскрывать сущность и содержание различных точек зрения и научных подходов к объяснению тех или иных явлений и процессов. Следует аргументировано обосновать собственную позицию по спорным теоретическим вопросам. Приводить примеры. Задавать по ходу изложения лекционного материала риторические вопросы и самому давать на них ответ. Это способствует активизации мыслительной деятельности студентов, повышению их внимания и интереса к материалу лекции, ее содержанию. Преподаватель должен руководить работой студентов по конспектированию лекционного материала, подчеркивать необходимость отражения в конспектах основных положений изучаемой темы, особо выделяя категорийный аппарат.

В заключительной части лекции необходимо сформулировать общие выводы по теме, раскрывающие содержание всех вопросов, поставленных в лекции. Объявить план очередного семинарского или лабораторного занятия, дать краткие рекомендации по подготовке студентов к семинару или лабораторной работе. Определить место и время консультации студентам, пожелавшим выступить на семинаре с докладами и рефератами по актуальным вопросам обсуждаемой темы.

Цель практических и лабораторных занятий - обеспечить контроль усвоения учебного материала студентами, расширение и углубление знаний, полученных ими на лекциях и в ходе самостоятельной работы. Повышение эффективности практических занятий достигается посредством создания творческой обстановки, располагающей студентов к высказыванию собственных взглядов и суждений по обсуждаемым вопросам, желанию у студентов поработать у доски при решении задач.

После каждого лекционного, лабораторного и практического занятия сделать соответствующую запись в журналах учета посещаемости занятий студентами, выяснить у старост учебных групп причины отсутствия студентов на занятиях. Проводить групповые и индивидуальные консультации студентов по вопросам, возникающим у студентов в ходе их подготовки к текущей и промежуточной аттестации по учебной дисциплине, рекомендовать в помощь учебные и другие материалы, а также справочную литературу.

Экзамен по дисциплине проводится в форме письменного экзамена с последующей индивидуальной беседой со студентом на основе вопросов, сформулированных в экзаменационных билетах. В билет вносится два теоретических и один практический вопрос из различных разделов дисциплины для более полной проверки знаний студентов. Оценка выставляется преподавателем и объявляется после ответа. Преподаватель принимающий экзамен лично несет ответственность за правильность выставления оценки.

Программа составлена в соответствии с Федеральным государственным образовательным стандартом высшего образования по направлению подготовки **22.03.02 Металлургия.**

МИНИСТЕРСТВО ОБРАЗОВАНИЯ И НАУКИ РОССИЙСКОЙ ФЕДЕРАЦИИ
ФЕДЕРАЛЬНОЕ ГОСУДАРСТВЕННОЕ БЮДЖЕТНОЕ ОБРАЗОВАТЕЛЬНОЕ УЧРЕЖДЕНИЕ ВЫСШЕГО ОБРАЗОВАНИЯ
**«МОСКОВСКИЙ ПОЛИТЕХНИЧЕСКИЙ УНИВЕРСИТЕТ»
(МОСКОВСКИЙ ПОЛИТЕХ)**

Направление подготовки: 22.03.02 МЕТАЛЛУРГИЯ
ОП (профиль): «Инновации в металлургии»
Форма обучения: очно-заочная

Кафедра: Динамика, прочность машин и сопротивление материалов

ФОНД ОЦЕНОЧНЫХ СРЕДСТВ

ПО ДИСЦИПЛИНЕ

Механика деформируемого твёрдого тела

Составители:

Доцент, к.т.н. Пирожков В.А.

Рыбакова М.Р.

Лукьянов М.Н.

Москва, 2019 год

ПОКАЗАТЕЛЬ УРОВНЯ СФОРМИРОВАННОСТИ КОМПЕТЕНЦИЙ

Механика деформируемого твёрдого тела					
ФГОС ВО 22.03.02 Metallургия					
В процессе освоения данной дисциплины студент формирует и демонстрирует следующие					
Профессиональные компетенции					
КОМПЕТЕНЦИИ		Перечень компонентов	Технология формирования компетенции	Форма оценочного средства	Степени уровней освоения компетенций
ИНДЕКС	ФОРМУЛИРОВКА				
ОПК-1	готовность использовать фундаментальные общепрофессиональные знания	<p>знать:</p> <ul style="list-style-type: none"> - Основные гипотезы сопротивления материалов - Простейшие геометрические тела для составления расчетных схем конструкций - Методы расчета конструкций на прочность, жесткость <p>уметь:</p> <ul style="list-style-type: none"> - Составлять расчетные схемы на основе простейших элементов - Проводить расчеты на прочность, жесткость - Определять положение центра тяжести и геометрические характеристики плоских сечений <p>владеть:</p> <ul style="list-style-type: none"> - Навыками создания 	Лекция, лабораторная работа, самостоятельная работа	К/Р РГР ЗЛР Т Экз	<p>Базовый уровень</p> <ul style="list-style-type: none"> - способен составлять расчетные схемы конструкций на основе простейших элементов - способен определять геометрические характеристики простых сечений - способен проводить расчеты на прочность и жесткость <p>Повышенный уровень</p> <ul style="list-style-type: none"> - способен составлять расчетные схемы конструкций проводить их сравнение и выбирать оптимальную схему. - определять геометрические характеристики сложных сечений - способен проводить расчеты на прочность и жесткость и давать рекомендации на основе этих расчетов

		<p>расчетных схем элементов конструкций на основе простейших геометрических тел</p> <ul style="list-style-type: none"> - Навыками определения положения центра тяжести и величины геометрических характеристик сложных сечений - Методами расчета на прочность и жесткость 			
ОПК-4	<p>готовностью сочетать теорию и практику для решения инженерных задач</p>	<p>знать:</p> <ul style="list-style-type: none"> - Основные механические характеристики материалов - Экспериментальные и теоретические методы исследования напряженно-деформированного состояния конструкций <p>уметь:</p> <ul style="list-style-type: none"> - Проводить испытания материалов для определения механических характеристик - Определять линейные и угловые перемещения поперечных сечений при различных видах нагружения - Проводить 	<p>Лекция, лабораторная работа, самостоятельная работа</p>	<p>К/Р РГР ЗЛР Т Экз</p>	<p>Базовый уровень</p> <ul style="list-style-type: none"> - способен определять основные механические характеристики материалов - способен проводить теоретические и экспериментальные исследования напряженно-деформированного состояния конструкций <p>Повышенный уровень</p> <ul style="list-style-type: none"> - способен определять механические характеристики материалов и на их основе проводить выбор для применения в различных конструкциях - способен проводить теоретические и экспериментальные исследования напряженно-деформированного состояния конструкций и на основе анализа давать рекомендации

		<p>экспериментальные исследования напряженно-деформированного состояния элементов конструкций и сравнивать их с теоретическими расчетами</p> <p>владеть:</p> <ul style="list-style-type: none">- Методами определения механических характеристик материалов- Экспериментальными методами исследования напряженно-деформированного состояния элементов конструкций- Методами построения эпюр внутренних силовых факторов, напряжений и перемещений			
--	--	--	--	--	--

**Перечень оценочных средств по дисциплине
«Механика деформируемого твёрдого тела»**

№ ОС	Наименование оценочного средства	Краткая характеристика оценочного средства	Представление оценочного средства в ФОС
1	Контрольная работа (К/Р)	Средство проверки умений применять полученные знания для решения задач определенного типа по теме или разделу	Примеры контрольных задач
2	Расчетно-графическая работа (РГР)	Средство проверки умений применять полученные знания по заранее определенной методике для решения задач или заданий по модулю или дисциплине в целом.	Пример задания для выполнения расчетно-графической работы
3	Тест (Т)	Система стандартизированных заданий, позволяющая автоматизировать процедуру измерения уровня знаний и умений обучающегося.	Примеры тестовых заданий
4	Защита лабораторной работы (ЗЛР)	Средство проверки умений и навыков по использованию испытательного оборудования и измерительных приборов, обработке экспериментальных данных и их сравнению с теоретическими расчетами	Примерные вопросы для защиты лабораторных работ
5	Экзамен (Экз)	Средство проведения промежуточной аттестации по результатам выполнения всех видов учебной работы в течении семестра с проставлением оценки «отлично», «хорошо», «удовлетворительно» или «неудовлетворительно»	Примеры экзаменационных билетов

**Пример экзаменационных билетов
по курсу «Механика деформируемого твёрдого тела»**

МИНИСТЕРСТВО ОБРАЗОВАНИЯ И НАУКИ РОССИЙСКОЙ ФЕДЕРАЦИИ
ФЕДЕРАЛЬНОЕ ГОСУДАРСТВЕННОЕ БЮДЖЕТНОЕ ОБРАЗОВАТЕЛЬНОЕ УЧРЕЖДЕНИЕ ВЫСШЕГО
ОБРАЗОВАНИЯ
«МОСКОВСКИЙ ПОЛИТЕХНИЧЕСКИЙ УНИВЕРСИТЕТ»
(МОСКОВСКИЙ ПОЛИТЕХ)

Факультет ТРАНСПОРТНЫЙ, кафедра «Динамика, прочность машин и сопротивление материалов»
Дисциплина Механика деформируемого твёрдого тела
Направление 22.03.02 «Металлургия»
Курс 1, семестр 2

ЭКЗАМЕНАЦИОННЫЙ БИЛЕТ № 10.

1. Напряжения и деформации при сдвиге. Закон парности касательных напряжений. Закон Гука при сдвиге.
2. Статически неопределимые задачи на растяжение – сжатие. Учет монтажных зазоров и температуры.
3. Задача

Утверждено на заседании кафедры « » _____ 201_ г., протокол № ____.

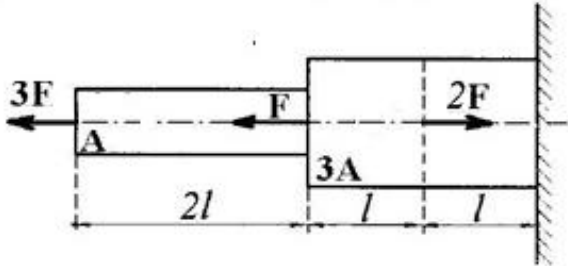
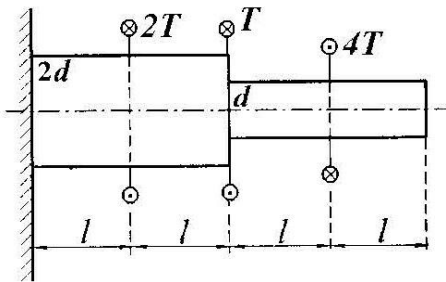
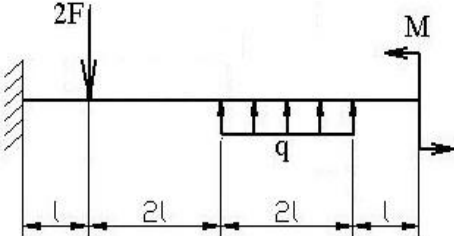
Зав. кафедрой _____ /А.А.Скворцов/

Перечень вопросов к экзамену (ОПК-1, ОПК-4)

Вопросы к экзамену	Код компетенции
Цели и задачи курса. История развития науки о прочности. Основные гипотезы и допущения. Объекты расчета и расчетные схемы	ОПК-1, ОПК-4
Силы внешние и внутренние. Метод сечений. Внутренние силовые факторы	ОПК-1, ОПК-4
Напряжение. Связь напряжений с внутренними силовыми факторами	ОПК-1, ОПК-4
Деформации и перемещения	ОПК-1, ОПК-4
Внутренние силовые факторы, напряжения и деформации при растяжении – сжатии прямого бруса	ОПК-1, ОПК-4
Напряжения на наклонных площадках. Потенциальная энергия упругих деформаций	ОПК-1, ОПК-4
Закон Гука. Коэффициент Пуассона	ОПК-1, ОПК-4
Испытание материалов на растяжение – сжатие. Механические характеристики. Диаграммы растяжения реальные и схематизированные	ОПК-1, ОПК-4

Предельная нагрузка. Условия прочности при растяжении-сжатии	ОПК-1, ОПК-4
Напряжения и деформации при сдвиге. Закон парности касательных напряжений	ОПК-1, ОПК-4
Напряжения на наклонных площадках при сдвиге	ОПК-1, ОПК-4
Потенциальная энергия упругих деформаций при сдвиге. Условия прочности и жесткости	ОПК-1, ОПК-4
Связь между модулями упругости первого и второго рода. Закон Гука при сдвиге	ОПК-1, ОПК-4
Площадь. Статические моменты. Осевые и центробежные моменты инерции. Полярный момент инерции. Радиус инерции	ОПК-1, ОПК-4
Зависимость между моментами инерции при параллельном переносе осей	ОПК-1, ОПК-4
Зависимость между моментами инерции при повороте осей	ОПК-1, ОПК-4
Главные оси и главные моменты инерции. Определение положения главных осей и вычисление значений главных моментов инерции различных поперечных сечений	ОПК-1, ОПК-4
Кручение бруса круглого поперечного сечения. Внутренние силовые факторы, напряжения и деформации при кручении	ОПК-1, ОПК-4
Потенциальная энергия деформации при кручении. Расчеты на прочность и жесткость при кручении	ОПК-1, ОПК-4
Расчет винтовых цилиндрических пружин. Определение напряжений в пружинах. Различные способы определения перемещений в пружинах	ОПК-1, ОПК-4
Кручение бруса прямоугольного поперечного сечения. Деформация сечения	ОПК-1, ОПК-4
Статически неопределимые задачи на кручение	ОПК-1, ОПК-4
Изгиб. Внутренние силовые факторы при изгибе. Построение эпюр поперечных сил и изгибающих моментов	ОПК-1, ОПК-4
Дифференциальные зависимости между изгибающим моментом, поперечной силой и интенсивностью распределенной нагрузки	ОПК-1, ОПК-4
Нормальное напряжение при чистом изгибе	ОПК-1, ОПК-4
Касательных напряжений в поперечных сечениях бруса при поперечном изгибе	ОПК-1, ОПК-4
Условие статической прочности. Рациональные формы сечения балок. Потенциальная энергия	ОПК-1, ОПК-4
Дифференциальное уравнение упругой оси балки	ОПК-1, ОПК-4
Интеграл Мора и правило Верещагина	ОПК-1, ОПК-4

Пример контрольных задач и экзаменационных задач для оценки компетенций (ОПК-1, ОПК-4)

	<p>Для заданного ступенчатого бруса необходимо:</p> <ol style="list-style-type: none"> 1. Построить эпюры нормальных сил, нормальных напряжений и перемещений сечений 2. Определить работу внешних сил и потенциальную энергию деформации
	<p>Для заданного ступенчатого вала, имеющего круглое поперечное сечение, необходимо:</p> <p>Построить эпюры крутящих моментов, касательных напряжений и углов взаимного поворота сечений.</p>
	<p>Для заданной консольной балки необходимо:</p> <p>Построить эпюры поперечных сил и изгибающих моментов.</p> <p>Принять: $F=ql$, $M=ql^2$</p>

Примеры тестовых заданий для оценки компетенций ОПК-1, ОПК-4

Вопрос №1. Основными видами испытаний материалов являются:

- 1). испытания на твердость и ударную вязкость;
- 2). испытания на кручение;
- 3). испытания на растяжение и сжатие.

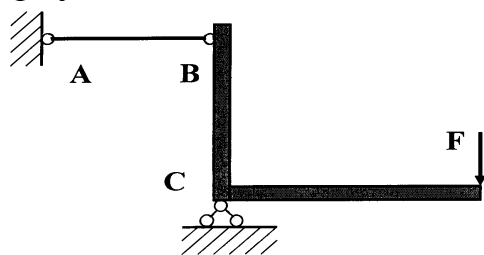
Вопрос №2. Какой метод применяют для определения внутренних сил в сечениях стержня?

- 1). метод начальных параметров;
- 2). метод независимости действия сил;
- 3). метод сечений.

Вопрос №3. Свойство твердых тел возвращаться к своим первоначальным размерам после прекращения действия внешних сил называется:

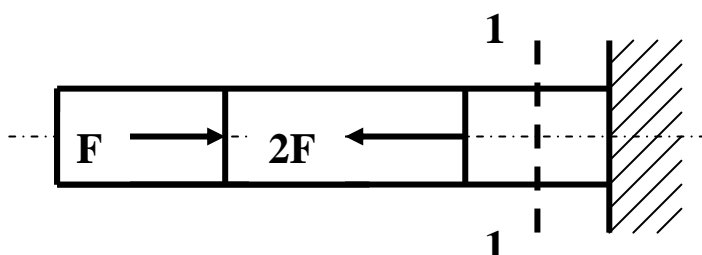
- 1). устойчивостью;
- 2). упругостью;
- 3). прочностью.

Вопрос №4. Проверку на прочность стержня АВ, имеющего разные допускаемые напряжения на растяжение $[\sigma]_p$ и сжатие $[\sigma]_{сж}$, проводят по формуле:



- 1). $\sigma \leq \sigma_T$;
- 2). $\sigma = \sigma_{ПЦ}$;
- 3). $\sigma \leq [\sigma]_p$.

Вопрос №5 Для стержня, изображенного на рисунке нормальные напряжения в сечении 1-1:



- 1). равны нулю;
- 2). растягивающие;
- 3). сжимающие.

Пример вопросов для защиты лабораторных работ (ОПК-1, ОПК-4)

1. Что являлось целью лабораторной работы?
2. Что являлось объектом исследования?
3. Какой вид деформации испытывал объект исследования?
4. Какое оборудование и измерительные приборы применялись в работе, принцип действия и что с их помощью измерялось?
5. Рассказать порядок выполнения эксперимента.
6. Какие величины определялись в работе экспериментально и как это производилось?
7. Назвать единицы измерения величин, определяемых в работе?
8. Как проводилось сравнение теоретических значений и экспериментально полученных величин?
9. Нарисовать диаграммы растяжения пластичного и хрупкого материала?
10. Рассказать о характерных участках диаграммы растяжения?
11. Нарисовать диаграммы сжатия пластичного и хрупкого материала?
12. В чем отличие диаграммы сжатия пластичного материала от диаграммы сжатия хрупкого материала?
13. Рассказать о характерных участках диаграммы сжатия?
14. Сформулируйте закон Гука?
15. Запишите аналитическое выражение закона Гука в двух вариантах?
16. Какие свойства материала определяет модуль Юнга, единица измерения?
17. Какое напряженное состояние возникает в стенке тонкостенной трубы при кручении?
18. Для чего в лабораторной работе определялся угол закручивания?
19. Почему тензорезисторы наклеиваются под углом 45° к оси трубы?
20. Что такое нейтральный слой в балке при изгибе?
21. Какая геометрическая характеристика сечения определяет прочность по нормальным напряжениям при изгибе?
22. Как экспериментально определить углы поворота поперечного сечения балки?
23. Как определить перемещение при изгибе с помощью интеграла Мора?
24. Что называется, балкой равного сопротивления?
25. Как можно пересчитать кинематическое нагружение в силовое?

Пример задания для выполнения расчетно-графической работы по дисциплине «Механика деформируемого твёрдого тела» (ОПК-1, ОПК-4)

Ступенчатый вал с одним защемленным концом, имеющий различную форму поперечных сечений на каждом участке, закручен внешними моментами T_1 , T_2 , T_3 , как показано на рис.1,а. Требуется:

1) построить эпюру крутящих моментов T_k ;

2) из условий прочности и жесткости подобрать размер d поперечного сечения для каждого участка вала, округлив полученное значение в [мм] до ближайшего большего числа из стандартного ряда (см. приложение);

3) построить эпюру углов взаимного поворота сечений φ .

Модуль упругости при сдвиге $G = 8 \cdot 10^4$ МПа. Исходные данные выбираются согласно индивидуальному варианту.

Виды поперечных сечений представлены на рис. 1,б.

Конструктивные особенности узлов соединения участков с различными сечениями не рассматривать.

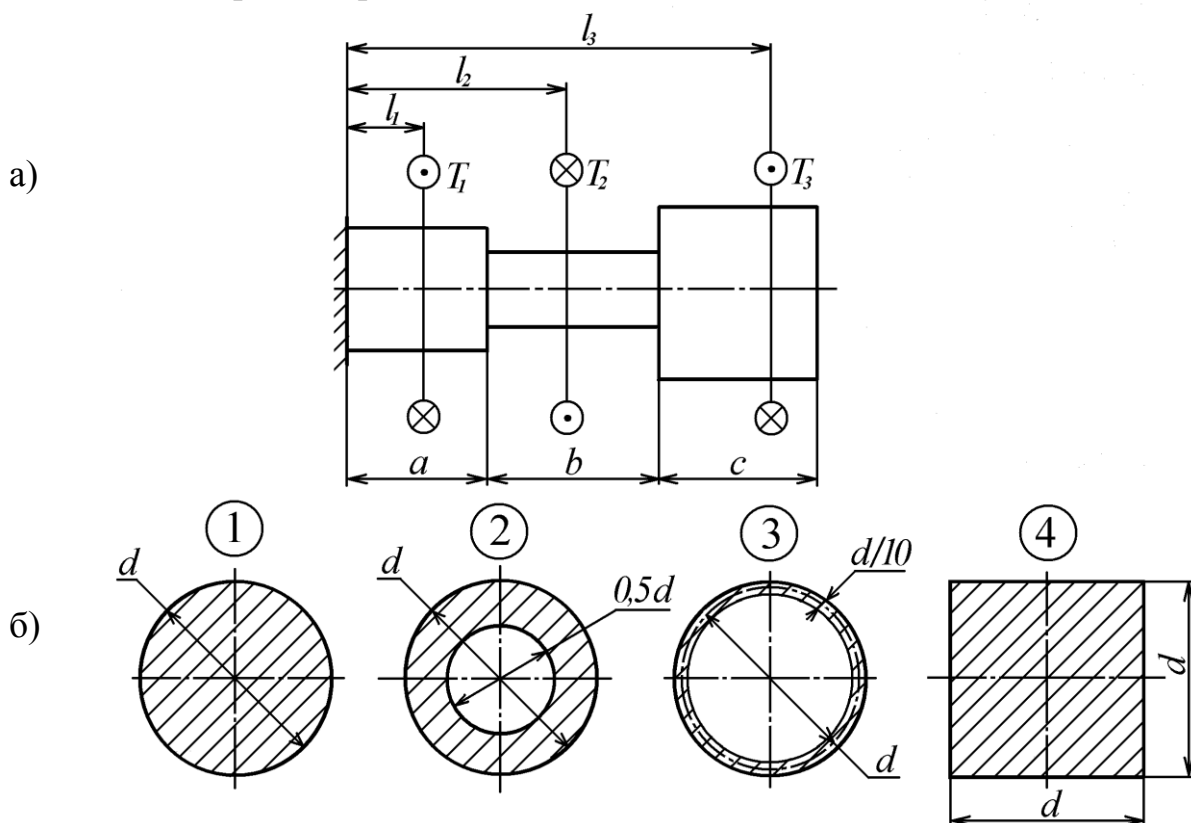


Рис. 1