

Документ подписан простой электронной подписью
Информация о владельце:
ФИО: Максимов Алексей Борисович
Должность: директор департамента по образовательной политике
Дата подписания: 16.09.2023 15:50:13
Уникальный программный ключ:
8db180d1a3f02ac9e60521a5672742735c18b1d6

**МИНИСТЕРСТВО НАУКИ И ВЫСШЕГО ОБРАЗОВАНИЯ
РОССИЙСКОЙ ФЕДЕРАЦИИ**
Федеральное государственное бюджетное образовательное учреждение
высшего образования
«МОСКОВСКИЙ ПОЛИТЕХНИЧЕСКИЙ УНИВЕРСИТЕТ»

УТВЕРЖДАЮ
Декан факультета машиностроения
/Е.В. Сафонов/
« 25 » _____ 2020 г.



РАБОЧАЯ ПРОГРАММА ДИСЦИПЛИНЫ

«Прикладная графика»

Направление подготовки
27.03.01 «Стандартизация и метрология»

Профиль: Метрологическое обеспечение производств


Квалификация (степень) выпускника
Бакалавр

Форма обучения
Очная

Москва 2020 г.


Программа дисциплины «Прикладная графика» составлена в соответствии с требованиями ФГОС ВО и учебным планом по направлению подготовки **27.03.01 «Стандартизация и метрология»** и профилю «**Метрологическое обеспечение производств**».

Программу составил:

к.т.н., доцент Бавыкин О.Б. 

Программа дисциплины «Прикладная графика» по направлению **27.03.01 «Стандартизация и метрология»** утверждена на заседании кафедры «Стандартизация, метрология и сертификация»
«19» 06 2020 г. протокол № 9

Заведующий кафедрой
доцент, к.т.н.

 /О.Б. Бавыкин/

Программа согласована с руководителем образовательной программы по направлению подготовки **27.03.01 «Стандартизация и метрология»** и профилю «**Метрологическое обеспечение производств**»

 /О.Б. Бавыкин/

«19» 06 2020 г.

Программа утверждена на заседании учебно-методической комиссии факультета Машиностроения

Председатель комиссии

 /А.Н. Васильев/

«25» 06 2020 г. Протокол: 8-20

1. Цели освоения дисциплины.

К **основным целям** освоения дисциплины «Прикладная графика» следует отнести:

– формирование знаний об основных правилах составления технических чертежей, нанесения размеров с учетом ЕСКД, чтении чертежей (инженерная графика);

– формирование знаний об основных приемах и средствах компьютерного моделирования в современных САПР (компьютерная графика);

– подготовка студентов к деятельности в соответствии с квалификационной характеристикой специалиста по направлению, в том числе формирование навыков работы по метрологическому обеспечению проектирования, производства, эксплуатации технических изделий и систем, использования информационных технологий и систем автоматизированного проектирования.

К **основным задачам** освоения дисциплины «Прикладная графика» следует отнести:

– освоение навыков по эскизированию, составлению чертежей с учетом требований ЕСКД, чтению чертежей, основам реверс-инжиниринга.

– освоение навыков по твердотельному моделированию, генерации чертежей, созданию фотореалистичных изображений, анимации в современных САПР.

– *подготовка студентов к деятельности в соответствии с квалификационной характеристикой бакалавра по направлению, в том числе формирование навыков создания 3-х мерных моделей, выполнения инженерного конструирования.*

2. Место дисциплины в структуре ООП бакалавриата.

Дисциплина «Прикладная графика» относится к числу профессиональных учебных дисциплин базовой части базового цикла (Б1) основной образовательной программы бакалавриата.

«Прикладная графика» взаимосвязана логически и содержательно-методически со следующими дисциплинами и практиками ООП:

- Детали приборов и основы конструирования;
- Проектная деятельность;
- Нормоконтроль технической документации.

3. Перечень планируемых результатов обучения по дисциплине (модулю), соотнесенные с планируемыми результатами освоения образовательной программы.

В результате освоения дисциплины (модуля) у обучающихся формируются следующие компетенции и должны быть достигнуты следующие результаты обучения как этап формирования соответствующих компетенций:

Код компетенции	В результате освоения образовательной программы обучающийся должен обладать	Перечень планируемых результатов обучения по дисциплине
ОПК-1	способностью решать стандартные задачи профессиональной деятельности на основе информационной и библиографической культуры с применением информационно-коммуникационных технологий и с учетом основных требований информационной безопасности	знать: <ul style="list-style-type: none"> • Основные требования ЕСКД, правила создания ручных эскизов и рабочих чертежей деталей. уметь: <ul style="list-style-type: none"> * Создавать эскизы и чертежи деталей, использовать знания для решения задач конструирования. владеть: <ul style="list-style-type: none"> • Методами создания чертежей и ручного эскизирования.

4. Структура и содержание дисциплины.

Общая трудоемкость дисциплины составляет **3** зачетные единицы, т.е. 108 академических часов (из них 54 часа – самостоятельная работа студентов).

Дисциплина «Прикладная графика» изучается на первом курсе в первом семестре:

Лекции – 2 часа в неделю (36 часов), семинары – 1 час в неделю (18 часов), форма контроля – экзамен.

Структура и содержание дисциплины «Прикладная графика» по срокам и видам работы отражены в Приложении 1.

Содержание разделов дисциплины.

Первый семестр.

4.1 Инженерная графика.

Проекционное черчение.

4.1.1 Предмет и краткий очерк развития черчения. Стандартизация как фактор, способствующий развитию науки и техники. Единая Система Конструкторской Документации (ЕСКД). Ее назначение, структура и содержание. Требования, предъявляемые Стандартами ЕСКД к составлению и оформлению чертежей.

4.1.2 Общие правила выполнения чертежей. Форматы листов чертежей, Основные и дополнительные форматы, их образование и обозначение. Основная надпись и ее расположение на формате листа (ГОСТ 2.301-68).

Масштабы изображений и их обозначение на чертеже в основной надписи и на поле чертежа (ГОСТ 2.302-68).

4.1.3 Линии чертежа. Типы линий, их начертание и основные назначения. Толщина всех типов линий по отношению к сплошной толстой основной линии (ГОСТ 2.303-68).

4.1.4 Шрифты чертежные. Типы и размеры шрифта. Ширина букв и толщина линий шрифта (ГОСТ. 2.304-81).

4.1.5 Основная надпись (угловой штамп), содержание и порядок ее заполнения на чертежах (ГОСТ 2.104-2006).

4.1.6 Изображения – виды, разрезы, сечения (ГОСТ 2.305-2008). Основные положения и определения. Метод прямоугольного проецирования – основа составления чертежей. Виды. Содержание и определение вида. Главный, основные, дополнительные и местные виды, их определение и расположение на чертеже. Обозначение дополнительных и местных видов на чертеже. Разрезы. Определение и содержание разреза. Классификация разрезов в зависимости от положения секущей плоскости относительно горизонтальной плоскости проекций (горизонтальные, вертикальные, наклонные), относительно длины и высоты предмета (продольные, поперечные), от числа секущих плоскостей (простые и сложные). Расположение и обозначение разрезов на чертеже. Местные разрезы. Соединение части вида и части соответствующего разреза и их разделение на чертеже. Условия, обеспечивающие возможность соединения половины вида и половины разреза. Сечения. Определение и содержание сечения. Сечения - вынесенные и наложенные, их расположение и обозначение на чертеже. Условности и упрощения, применяемые при изображении видов, разрезов и сечений:

1. Изображение половины вида, разреза или сечения, если они представляют симметричную фигуру.

2. Изображение в разрезе тонкостенных элементов типа ребер жесткости, спиц маховиков, сплошных валов, когда секущая плоскость направлена вдоль длинной стороны такого элемента.

3. Изображение в разрезе отверстий, расположенных на круглых фланцах, когда их оси не совпадают с секущей плоскостью.

4.1.7 Обозначения графические материалов и правила их нанесения на чертежах (ГОСТ 2.306-68). Нанесение штриховки в разрезах и сечениях.

4.1.8 Нанесение размеров (ГОСТ 2.307-68). Сведения об основных требованиях и правилах нанесения размеров рассматриваются выборочно в зависимости от этапов выполнения графических работ.

4.1.9 Основные положения по съемке эскизов. Определение эскиза. Требования к выполнению эскиза. Рекомендации по последовательности выполнения эскиза.

4.1.10 Некоторые сведения о видах изделий: деталь, сборочная единица, комплекс и комплект (ГОСТ 2.101-68).

4.1.11 Разъемные соединения. Резьбовые изделия и их соединения. Изображение и обозначение резьб (ГОСТ 2.311-68). ГОСТ 2.315-68. Виды резьб: метрическая, дюймовая, трубная, коническая, трапецеидальная и специальная. Элементы резьб: длина полного профиля резьбы, сбеги, надрезы, фаски, проточки. Крепежные изделия: болты, шпильки, гайки, шайбы. Их изображение на чертеже и обозначение в основной надписи и спецификации.

4.1.12 Зубчатые зацепления и соединения шпоночные и шлицевые и их изображение на чертеже. Валы. Пружины, их изображений на чертеже. Условности при изображении пружин (ГОСТ 2.401÷ГОСТ 2.409-74).

4.1.13 Некоторые сведения о видах и комплектности конструкторских документов. Чертеж детали. Сборочный чертеж, чертеж общего вида, габаритный чертеж, спецификация, их определение, содержание и место в производстве при создании изделия. Понятие об основном конструкторском документе, основном комплекте конструкторских документов и полном комплекте конструкторских документов (ГОСТ 2.102-68, ГОСТ 2.119-73).

4.2. Компьютерная графика.

4.2.1 Знакомство с Autodesk Inventor. Основы моделирования деталей.

Обзор возможностей системы. Интерфейс. Создание параметрического эскиза. Добавление и редактирование геометрических зависимостей. Редактирование размеров. Создание массивов на эскизе. Создание эскизных блоков. Понимание оповещений эскизов. Создание 3D-геометрии: параметрическая твердотельная модель. Выдавливание. Установка материала и цвета. Повторное использование геометрии эскиза. Связь с данными других эскизов. Создание элемента вращения. Создание элементов сдвиг. Использование примитивов. Добавление сопряжения. Добавление скруглений. Добавление фасок. Размещение отверстий. Создание кругового массива. Размещение отверстий по эскизам.

4.2.2 Создание сборки. Понятие фиксированного компонента. Добавление сборочных зависимостей. Зависимость совмещение. Степени свободы. Зависимость Вставка. Зависимость Угол. Зависимость Касательность. Управляющие зависимости. Работа с Библиотекой элементов. Использование Мастера проектирования болтовых соединений. Экономия времени с инструментом Сборка.

5. Образовательные технологии.

Методика преподавания дисциплины «Инженерная графика» и реализация компетентного подхода в изложении и восприятии материала предусматривает использование следующих активных и интерактивных форм проведения групповых, индивидуальных, аудиторных занятий в сочетании с внеаудиторной работой с целью формирования и развития профессиональных навыков, обучающихся:

- подготовка к выполнению лабораторных работ в лабораториях вуза;
- защита и индивидуальное обсуждение выполняемых этапов лабораторных работ;
- игровое проектирование;
- разыгрывание ролей (ролевые игры);
- индивидуальный тренаж;
- групповой тренинг;

Удельный вес занятий, проводимых в интерактивных формах, определен главной целью образовательной программы, особенностью контингента обучающихся и содержанием дисциплины «Инженерная графика» и в целом по дисциплине составляет 40% аудиторных занятий. Занятия лекционного типа составляют 60% от объема аудиторных занятий.

6. Оценочные средства для текущего контроля успеваемости, промежуточной аттестации по итогам освоения дисциплины и учебно-методическое обеспечение самостоятельной работы студентов.

В процессе обучения используются следующие оценочные формы самостоятельной работы студентов, оценочные средства текущего контроля успеваемости и промежуточных аттестаций:

- решение комплектов задач;
- выполнение расчётно-графических работ;
- контрольная работа;
- экзамен;

Образцы тестовых заданий, контрольных вопросов и заданий для проведения текущего контроля, экзаменационных билетов, приведены в приложении 1.

6.1. Фонд оценочных средств для проведения промежуточной аттестации обучающихся по дисциплине (модулю).

6.1.1. Перечень компетенций с указанием этапов их формирования в процессе освоения образовательной программы.

В результате освоения дисциплины (модуля) формируются следующие компетенции:

Код компетенции	В результате освоения образовательной программы обучающийся должен обладать
-----------------	---

ОПК-1	способностью решать стандартные задачи профессиональной деятельности на основе информационной и библиографической культуры с применением информационно-коммуникационных технологий и с учетом основных требований информационной безопасности
-------	---

В процессе освоения образовательной программы данная компетенция, в том числе её отдельные компоненты, формируется поэтапно в ходе освоения обучающимися дисциплин (модулей), практик в соответствии с учебным планом и календарным графиком учебного процесса.

6.1.2. Описание показателей и критериев оценивания компетенций, формируемых по итогам освоения дисциплины (модуля), описание шкал оценивания.

Показателем оценивания компетенций на различных этапах их формирования является достижение обучающимися планируемых результатов обучения по дисциплине (модулю).

ОПК-1 способностью решать стандартные задачи профессиональной деятельности на основе информационной и библиографической культуры с применением информационно-коммуникационных технологий и с учетом основных требований информационной безопасности				
Показатель	Критерии оценивания			
	2	3	4	5
знать: Основные требования ЕСКД, возможности современных САПР, правила создания ручных эскизов и компьютерных моделей.	Обучающийся демонстрирует полное отсутствие или недостаточное соответствие следующих знаний: Основные требования ЕСКД, правила создания ручных эскизов и рабочих чертежей деталей.	Обучающийся демонстрирует неполное соответствие следующих знаний: Основные требования ЕСКД, правила создания ручных эскизов и рабочих чертежей деталей Допускаются значительные ошибки, проявляется недостаточность знаний, по ряду показателей, обучающийся испытывает значительные затруднения при оперировании	Обучающийся демонстрирует частичное соответствие следующих знаний: Основные требования ЕСКД, правила создания ручных эскизов и рабочих чертежей деталей, но допускаются незначительные ошибки, неточности, затруднения при аналитических операциях.	Обучающийся демонстрирует полное соответствие следующих знаний: Основные требования ЕСКД, правила создания ручных эскизов и рабочих чертежей деталей, свободно оперирует приобретёнными знаниями.

		знаниями при их переносе на новые ситуации.		
уметь: Создавать эскизы и чертежи деталей, использовать современные САПР для решения задач конструирования и расчёта.	Обучающийся не умеет или в недостаточной степени умеет создавать эскизы и чертежи деталей, использовать знания для решения задач конструирования.	Обучающийся демонстрирует неполное соответствие следующих умений: создавать эскизы и чертежи деталей, использовать знания для решения задач конструирования. Допускаются значительные ошибки, проявляется недостаточность умений, по ряду показателей, обучающийся испытывает значительные затруднения при оперировании умениями при их переносе на новые ситуации.	Обучающийся демонстрирует частичное соответствие следующих умений: создавать эскизы и чертежи деталей, использовать знания для решения задач конструирования. Умения освоены, но допускаются незначительные ошибки, неточности, затруднения при аналитических операциях, переносе умений на новые, нестандартные ситуации.	Обучающийся демонстрирует полное соответствие следующих умений: создавать эскизы и чертежи деталей, использовать знания для решения задач конструирования. Свободно оперирует приобретенным и умениями, применяет их в ситуациях повышенной сложности.
владеть: Методами создания чертежей и ручного эскизирования	Обучающийся не владеет или в недостаточной степени владеет методами создания чертежей и ручного эскизирования	Обучающийся владеет методами создания чертежей и ручного эскизирования, допускаются значительные ошибки, проявляется недостаточность владения навыками по ряду показателей, Обучающийся испытывает значительные затруднения при применении навыков в новых ситуациях.	Обучающийся частично владеет методами создания чертежей и ручного эскизирования, навыки освоены, но допускаются незначительные ошибки, неточности, затруднения при аналитических операциях, переносе умений на новые, нестандартные ситуации.	Обучающийся в полном объеме владеет методами создания чертежей и ручного эскизирования, свободно применяет полученные навыки в ситуациях повышенной сложности.

Шкалы оценивания результатов промежуточной аттестации и их описание:

Форма промежуточной аттестации: экзамен.

Промежуточная аттестация обучающихся в форме экзамена проводится по результатам выполнения всех видов учебной работы, предусмотренной учебным планом по данной дисциплине (модулю), при этом учитываются результаты текущего контроля успеваемости в течение семестра. Оценка степени достижения обучающимися планируемых результатов обучения по дисциплине (модулю) проводится преподавателем, ведущим занятия по дисциплине (модулю) методом экспертной оценки. По итогам промежуточной аттестации по дисциплине (модулю) выставляется оценка «отлично», «хорошо», «удовлетворительно» или «неудовлетворительно».

К промежуточной аттестации допускаются только студенты, выполнившие все виды учебной работы, предусмотренные рабочей программой по дисциплине «Инженерная графика»: выполнены и защищены расчётно-графические работы, выполнена на положительную оценку контрольная работа.

Шкала оценивания	Описание
<i>Отлично</i>	<i>Выполнены все виды учебной работы, предусмотренные учебным планом. Студент демонстрирует соответствие знаний, умений, навыков приведенным в таблицах показателей, оперирует приобретенными знаниями, умениями, навыками, применяет их в ситуациях повышенной сложности. При этом может быть допущена незначительная ошибка, неточность, затруднение при аналитических операциях, переносе знаний и умений на новые, нестандартные ситуации.</i>
<i>Хорошо</i>	<i>Выполнены все виды учебной работы, предусмотренные учебным планом. Студент демонстрирует соответствие знаний, умений, навыков приведенным в таблицах показателей, оперирует приобретенными знаниями, умениями, навыками, применяет их в ситуациях повышенной сложности. При этом могут быть допущены несколько незначительных ошибок, неточностей,</i>

	<i>затруднений при аналитических операциях, переносе знаний и умений на новые, нестандартные ситуации.</i>
<i>Удовлетворительно</i>	<i>Выполнены все виды учебной работы, предусмотренные учебным планом. Студент демонстрирует соответствие знаний, умений, навыков приведенным в таблицах показателей, оперирует приобретенными знаниями, умениями, навыками, с затруднениями применяет их в ситуациях повышенной сложности. При этом могут быть допущены несколько ошибок, неточностей, затруднений при аналитических операциях, переносе знаний и умений на новые, нестандартные ситуации.</i>
<i>Неудовлетворительно</i>	<i>Не выполнен один или более видов учебной работы, предусмотренных учебным планом. Студент демонстрирует неполное соответствие знаний, умений, навыков приведенным в таблицах показателей, допускаются значительные ошибки, проявляется отсутствие знаний, умений, навыков по ряду показателей, студент испытывает значительные затруднения при оперировании знаниями и умениями при их переносе на новые ситуации.</i>

Фонды оценочных средств представлены в приложении 2 к рабочей программе.

7. Учебно-методическое и информационное обеспечение дисциплины.

а) основная литература:

1. Инженерная графика. Конструкторская информатика в машиностроении: Учебник для вузов [Электронный ресурс] : учеб. / А.К. Болтухин [и др.]. — Электрон. дан. — Москва : Машиностроение, 2005. — 555 с. — Режим доступа: <https://e.lanbook.com/book/800>. — Загл. с экрана.

б) дополнительная литература:

2. Талалай, П.Г. Начертательная геометрия. Инженерная графика. Интернет-тестирование базовых знаний [Электронный ресурс] : учеб. пособие — Электрон. дан. — Санкт-Петербург : Лань, 2010. — 288 с. — Режим доступа: <https://e.lanbook.com/book/615>. — Загл. с экрана

в) программное обеспечение и интернет-ресурсы:

Программное обеспечение:

1. Операционная система Windows 7(или ниже)
2. Офисные приложения, Microsoft Office 2013(или ниже)
3. Autodesk Inventor. Бесплатная демоверсия

Интернет-ресурсы включают учебно-методические материалы в электронном виде, представленные на сайте lib.mami.ru в разделе «Электронный каталог» (<http://lib.mami.ru/lib/content/elektronnyy-katalog>).

Полезные учебно-методические и информационные материалы представлены на сайтах:

Учебный курс по Fusion 360:

<https://www.youtube.com/playlist?list=PL19LEPkt0r7aqvWtAKWb3bAwgOIKNKslN>

Учебные материалы Autodesk:

<http://www.autodesk.ru/adsk/servlet/index%3FsiteID%3D871736%26id%3D9298027>

Каждый студент обеспечен индивидуальным неограниченным доступом к электронным библиотекам университета (elib.mgup.ru; lib.mami.ru/lib/content/elektronnyy-katalog) к электронно-библиотечным системам (электронным библиотекам):

№ п/п	Электронный ресурс	№ договора. Срок действия доступа	Названия коллекций
1	ЭБС «Издательства Лань» - договор № 73-МП-23-ЕП/17 от 28.05.2017. (e.lanbook.com)	Договор № 73-МП-23-ЕП/17 от 28.05.2017.	Инженерно-технические науки – Издательство «Машиностроение»; Инженерно-технические науки – Издательство МГТУ им. Н.Э. Баумана; Инженерно-технические науки – Издательство «Физматлит»; Экономика и менеджмент – Издательство «Флинта» и 38 книг из других разделов ЭБС (см. сайт университета раздел библиотека)
2	ЭБС «КнигаФонд» (knigafund.ru)	На оформлении	Коллекция из 172405 изданий
3	Научная электронная библиотека	Свободный доступ	1134165 научных статей

	«КИБЕРЛЕНИНКА» (www.cyberleninka.ru)		
4	ЭБС «Polpred» (polpred.com)	Постоянный доступ	Обзор СМИ (архив публикаций за 15 лет)
5	Научная электронная библиотека e.LIBRARY.ru	Постоянный доступ	3800 наименований журналов в открытом доступе
6	Реферативная наукометрическая электронная база данных «Scopus»	ООО «Эко-Вектор» - договор № 76-223-ЕП/16 от 06.06.2016 г. С 10 июня 2016 г. по 31 мая 2017 г.	Доступ к реферативной наукометрической электронной базе данных «Scopus» (http://www.scopus.com)
7	Патентная база данных Questel Orbit	Сублицензионный договор № Questel/129 от 09.01.2017 г. По 31 декабря 2017 г.	Доступ к патентной базе данных Questel Orbit
8	Доступ к электронным ресурсам издательства SpringerNature	Письмо в ФГБОУ «Российский Фонд Фундаментальных Исследований» от 03.10.2016 № 11-01-17/1123 с приложением С 01.01.2017 - бессрочно	SpringerJournals; SpringerProtocols; SpringerMaterials; SpringerReference; zbMATH; Nature Journals
9	Справочная поисковая система «Техэксперт»	Без договора	Нормы, правила, стандарты и законодательство по техническому регулированию

8. Материально-техническое обеспечение дисциплины.

Три компьютерные лаборатории кафедры «Инженерная графика и компьютерное моделирование» Ауд. 2ПК515, ПК517, ПК518 оснащенные 50 компьютерами, лаборатория с фондом типовых деталей и наглядных пособий ПК419.

9. Методические рекомендации для самостоятельной работы студентов.

Этапы процесса организации самостоятельной работы студентов:

- подготовительный (определение целей и составление программы самостоятельной работы, подготовка методического обеспечения и оборудования);

- основной (реализация программы с использованием приемов поиска информации: усвоение, переработка, применение, передача знаний, фиксирование результатов);
- заключительный (оценка эффективности и значимости программы; анализ результатов самостоятельной работы, их систематизация; выводы о направлениях оптимизации труда).

Чтобы правильно организовать свою самостоятельную работу, необходимо студенту создать условия для продуктивной умственной деятельности. К условиям продуктивности умственной деятельности относятся:

- постепенное вхождение в работу;
- выдерживание индивидуального ритма, темпа работы и размера ее исполнения;
- привычная последовательность и систематичность деятельности;
- правильное чередование труда и отдыха.

Студенту важно помнить:

- отдых не предполагает полного бездействия, он может быть достигнут переменной дела;
- смену периодов работоспособности в течение дня. Наиболее плодотворно для занятия умственным трудом утреннее время с 8 до 14 часов, максимальная работоспособность с 10 до 13 часов, с 16 до 19 часов, с 20 до 24 часов;
- соблюдение перерывов через 1-1,5 часа перерывы по 10-15 мин, через 3-4 часа работы перерыв 40-60 мин;
- чтобы выполнить весь объем самостоятельной работы по предметам курса, необходимо систематически заниматься по 3-5 часов ежедневно, желательно в одни и те же часы, при чередовании занятий с перерывами для отдыха;
- целесообразно ежедневно работать не более чем над двумя-тремя дисциплинами, начиная со среднего по трудности задания, переходя к более сложному, напоследок оставив легкую часть задания, требующую больше определенных моторных действий.

Итак, самостоятельные занятия потребуют интенсивного умственного труда, который необходимо не только правильно организовать. Для оптимальной организации самостоятельной работы студенту рекомендуется составление личного расписания, отражающего время и характер занятий (теоретический курс, практические занятия, графические работы, чтение литературы), перерывы на обед, ужин, отдых, сон, проезд и т.д.

Деятельность студентов по формированию навыков

учебной самостоятельной работы. Каждый студент самостоятельно определяет режим своей самостоятельной работы.

В процессе самостоятельной работы студент приобретает навыки самоорганизации, самоконтроля, самоуправления, саморефлексии и становится активным самостоятельным субъектом учебной деятельности.

В процессе самостоятельной работы студент должен:

- освоить минимум содержания, выносимый на самостоятельную работу студентов и предложенный преподавателем в соответствии с ФГОС высшего профессионального образования (ФГОС ВПО) по данной дисциплине;
- планировать самостоятельную работу в соответствии с графиком самостоятельной работы, предложенным преподавателем;
- осуществлять самостоятельную работу в организационных формах, предусмотренных учебным планом и рабочей программой преподавателя;
- выполнять самостоятельную работу и отчитываться по ее результатам в соответствии с графиком представления результатов, видами и сроками отчетности по самостоятельной работе студентов;
- использовать для самостоятельной работы методические пособия, учебные пособия, разработки сверх предложенного преподавателем перечня.

10. Методические рекомендации для преподавателя

В первую очередь необходимо опираться на действующую рабочую программу по дисциплине, в которой обязательно должны быть определены количество и тематика практических занятий на каждый семестр. Для каждого занятия определяются тема, цель, структура и содержание. Исходя из них, выбираются форма проведения занятия (интерактивная, самостоятельная работа, мастер-класс, тестирование и т.д.) и дидактические методы, которые при этом применяет преподаватель (индивидуальная работа, работа по группам, деловая игра и проч.). Целесообразность выбора преподавателем того или иного метода зависит, главным образом, от его эффективности в конкретной ситуации. Например, если преподаватель ставит задачу оттачивание практического навыка при освоении сложной темы, то проводится мастер-класс с личной демонстрацией выполнения работы. Для трудоемких по времени и рутинных операций задач следует проводить ролевую игру с коллективным участием студентов.

Особое внимание следует уделить хронометражу занятия, т.е. выделению на каждый этап занятия определённого времени. Для преподавателя, особенно начинающего, чрезвычайно важно придерживаться

запланированного хронометража. Если этого не удаётся сделать, то преподавателю необходимо проанализировать ход занятия и, возможно, внести изменения либо в его структуру, либо в форму его проведения.

Необходимость планировать и анализировать учебно-воспитательный процесс в дидактическом, психологическом, методическом аспектах с учетом современных требований к преподаванию обуславливает, в свою очередь, необходимость обоснованного выбора эффективных методов, форм и средств обучения, контроля результатов усвоения студентами программного материала.

Преподавателю возможно использовать максимально эффективно разнообразные формы, методы и средства обучения только в соответствии с поставленными и спланированными конкретными целями, и задачами. Разрабатывать качественный дидактический материал и наглядные пособия с методическими рекомендациями по их применению на занятиях можно только в том случае, если заранее определены цели и задачи как для всего курса дисциплины, так и для каждого отдельного занятия.

Преподаватель должен систематически проводить самоанализ, самооценку и корректировку собственной деятельности на занятиях, разрабатывать и проводить диагностику для определения уровня знаний и умений студентов, разрабатывать и реализовывать программы для индивидуальных и групповых форм работы с учетом способностей студентов.

Обязательно нужно изучать личность студента и коллектива обучаемых в целом, с целью диагностики, проектирования и коррекции их познавательной деятельности на практических занятиях по дисциплине.

Основным условием учебно-методического обеспечения практических занятий по дисциплине является непрерывность психолого-педагогического и методического образования преподавателя, взаимосвязь практики с системой изучения студентами нормативных учебных дисциплин и курсов по выбору, дающих теоретическое обоснование практической деятельности, позволяющих осмысливать и совершенствовать ее с позиций научного анализа.

**Структура и содержание дисциплины «Прикладная графика»
по направлению подготовки
27.03.01 «Стандартизация и метрология»
Профиль «Метрологическое обеспечение производств»
(бакалавр)**

n/n	Раздел	Семестр	Неделя семестра	Виды учебной работы, включая самостоятельную работу студентов, и трудоемкость в часах					Виды самостоятельной работы студентов					Формы аттестации		
				Л	ла б	П/С	СРС	КСР	К.Р.	К.П.	РГР	Реферат	К/р	Э	З	
	Раздел: Проекционное черчение															
2.1	Конструкторская документация. Единая система конструкторской документации. Стандарты ЕСКД. Виды изделий и конструкторских документов.	1	1	1		1	2									
2.2	Оформление чертежей. Геометрические основы. Форматы. Масштабы. Линии. Шрифты. Основная надпись..	1	2	1		1	2									
2.3	Общие правила выполнения чертежей. Изображения – виды, разрезы, сечения. Главный, основные, дополнительные и	1	3-4	2		2	4				№1, №2					

	местные виды														
2.4	Разрезы. Определение и содержание разреза.	1	5	1		1	2				№3		№1		
2.5	Сечения. Определение и содержание сечения.	1	6	1		1	2								
2.6	Условности и упрощения, применяемые при изображении видов, разрезов и сечений	1	7	1		1	2				№4				
2.7	Основные положения по съемке эскизов. Рекомендации по последовательности выполнения эскиза	1	8-9	2		2	4								
2.8	Обозначения графических материалов. Нанесение размеров.	1	10-11	2		2	4								
2.9	Некоторые сведения о видах изделий: деталь, сборочная единица, комплект и комплект	1	12-13	2		2	4								
	Разъемные соединения. Резьбовые изделия и их соединения. Изображение и обозначение резьб	1	14-15	2		2	4				№5				
	Зубчатые зацепления и соединения шпоночные и шлицевые и их изображение на чертеже. Валы. Пружины	1	16-17	2		2	4				№6				

Некоторые сведения о видах и комплектности конструкторских документов. Чертеж детали. Сборочный чертеж, чертеж общего вида, габаритный чертеж, спецификация, их определение, содержание и место в производстве при создании изделия	1	18	1		1	2								
Раздел: Компьютерная графика	1													
Знакомство с Autodesk Inventor. Основы моделирования деталей. Обзор возможностей системы. Основы моделирования деталей.	1	1-3	3			3								
Создание параметрического эскиза. Добавление и редактирование геометрических зависимостей. Редактирование размеров. Создание массивов на эскизе. Создание эскизных блоков. Понимание оповещений эскизов.	1	4-7	4			4								
Создание 3D-геометрии: параметрическая твердотельная модель. Выдавливание. Установка материала и цвета. Повторное использование геометрии эскиза. Связь с данными других эскизов. Создание элемента вращения. Создание элементов сдвиг.	1	8-12	5			5								

Создание сборки. Понятие фиксированного компонента. Добавление сборочных зависимостей. Зависимость совмещение. Степени свободы. Зависимость Вставка. Зависимость Угол. Зависимость Касательность. Управляющие зависимости.	1	13-15	3			3									
Работа с Библиотекой элементов. Использование Мастера проектирования болтовых соединений. Экономия времени с инструментом Сборка.	1	16-18	3			3									
Форма аттестации														э	
Всего часов по дисциплине			36		18	54									

МИНИСТЕРСТВО НАУКИ И ВЫСШЕГО ОБРАЗОВАНИЯ РОССИЙСКОЙ ФЕДЕРАЦИИ
ФЕДЕРАЛЬНОЕ ГОСУДАРСТВЕННОЕ БЮДЖЕТНОЕ ОБРАЗОВАТЕЛЬНОЕ УЧРЕЖДЕНИЕ ВЫСШЕГО ОБРАЗОВАНИЯ

**«МОСКОВСКИЙ ПОЛИТЕХНИЧЕСКИЙ УНИВЕРСИТЕТ»
(МОСКОВСКИЙ ПОЛИТЕХ)**

Направление подготовки: 27.03.01 «Стандартизация и метрология»
ОП (профиль): «Метрологическое обеспечение производств»

Форма обучения: очная

Вид профессиональной деятельности: согласно ФГОС ВО

Кафедра: «Инженерной графики и компьютерного моделирования»

ФОНД ОЦЕНОЧНЫХ СРЕДСТВ

ПО ДИСЦИПЛИНЕ

«Прикладная графика»

- Состав: 1. Паспорт фонда оценочных средств
2. Описание оценочных средств:
 вариант зачётного билета
 вариант контрольной работы
 варианты РГР
вариант задания Игрового проектирования
перечень комплектов заданий

Составители:

Бавыкин О.Б.

Москва, 2020 год

ПОКАЗАТЕЛЬ УРОВНЯ СФОРМИРОВАННОСТИ КОМПЕТЕНЦИЙ

Инженерная графика					
ФГОС ВО 27.03.01 «Стандартизация и метрология»					
В процессе освоения данной дисциплины студент формирует и демонстрирует следующие компетенции:					
КОМПЕТЕНЦИИ		Перечень компонентов	Технология формирования компетенций	Форма оценочного средства**	Степени уровней освоения компетенций
ИН-ДЕКС	ФОРМУЛИРОВКА				
ОПК-1	способностью решать стандартные задачи профессиональной деятельности на основе информационной и библиографической культуры с применением информационно-коммуникационных технологий и с учетом основных требований информационной безопасности	<p>знать:</p> <ul style="list-style-type: none"> Основные требования ЕСКД, правила создания ручных эскизов и рабочих чертежей деталей. <p>уметь:</p> <ul style="list-style-type: none"> * Создавать эскизы и чертежи деталей, использовать знания для решения задач конструирования. <p>владеть:</p> <ul style="list-style-type: none"> Методами создания чертежей и ручного эскизирования. 	лекция, самостоятельная работа, лабораторная работа	Э, РТ, К/Р, РГР, ИП	<p>Базовый уровень</p> <p>- способен выполнять эскизы и рабочие чертежи согласно требованиям ЕСКД в стандартных учебных ситуациях</p> <p>Повышенный уровень</p> <p>- способен выполнять эскизы и рабочие чертежи деталей повышенной сложности согласно требованиям ЕСКД</p>

** - Сокращения форм оценочных средств см. в приложении 2 к РП.

Перечень оценочных средств по дисциплине «Прикладная графика»

№ ОС	Наименование оценочного средства	Краткая характеристика оценочного средства	Представление оценочного средства в ФОС
1	Экзамен (Э)	Экзамены по всей дисциплине или ее части преследуют цель оценить работу студента за курс (семестр), полученные теоретические знания, прочность их, развитие творческого мышления, приобретение навыков самостоятельной работы, умение синтезировать полученные знания и применять их к решению практических задач.	Образцы билетов
2	Контрольная работа (К/Р)	Средство проверки умений применять полученные знания для решения задач определенного типа по теме или разделу	Образцы контрольных заданий
3	Расчетно-графическая работа (РГР)	Средство проверки умений применять полученные знания по заранее определенной методике для решения задач или заданий по модулю или дисциплине в целом.	Образец заданий для выполнения расчетно-графической работы

Вариант экзаменационного билета (первый семестр).

МИНИСТЕРСТВО НАУКИ И ВЫСШЕГО ОБРАЗОВАНИЯ РОССИЙСКОЙ ФЕДЕРАЦИИ
ФЕДЕРАЛЬНОЕ ГОСУДАРСТВЕННОЕ БЮДЖЕТНОЕ ОБРАЗОВАТЕЛЬНОЕ УЧРЕЖДЕНИЕ ВЫСШЕГО
ОБРАЗОВАНИЯ
«МОСКОВСКИЙ ПОЛИТЕХНИЧЕСКИЙ УНИВЕРСИТЕТ»
(МОСКОВСКИЙ ПОЛИТЕХ)

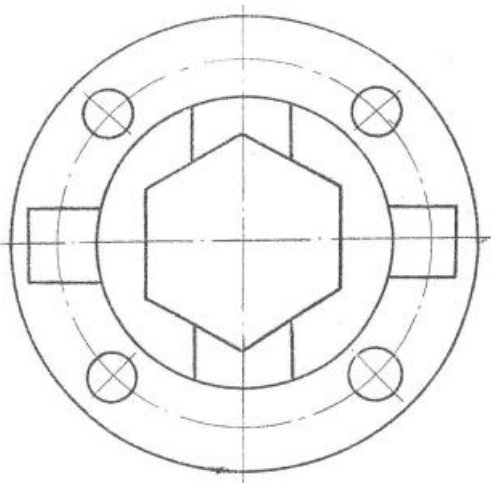
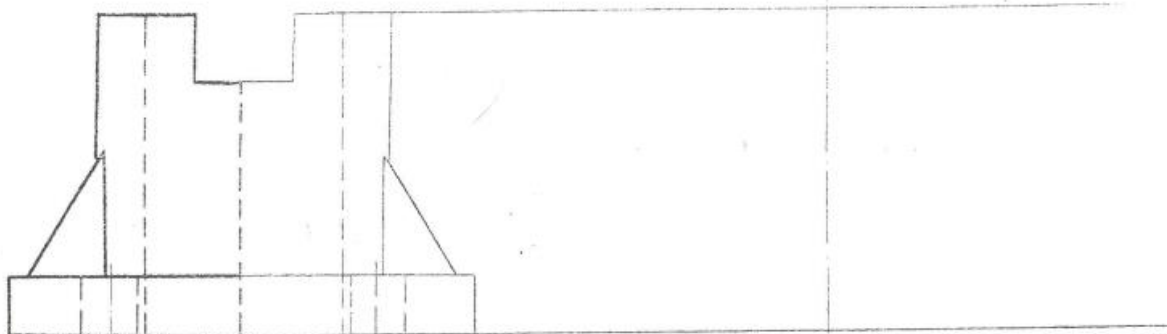
Факультет Базовых компетенций, кафедра «Инженерная графика и компьютерное моделирование»
Дисциплина Прикладная графика
Образовательная программа 27.03.01 «Стандартизация и метрология»
Курс 1, семестр 1

БИЛЕТ № 14.

1. Построить третий вид по двум заданным с выполнением фронтального и профильного разрезов детали в задании № .
2. Дать ответы на поставленные в задании вопросы.

Утверждено на заседании кафедры « » 201 г., протокол № .

Зав. кафедрой _____ / _____ /



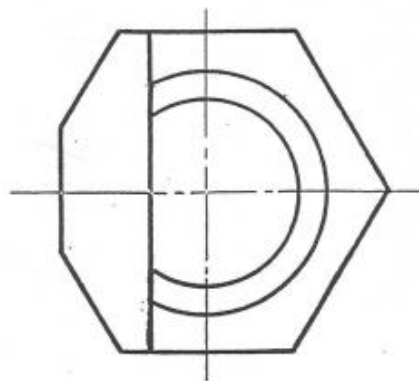
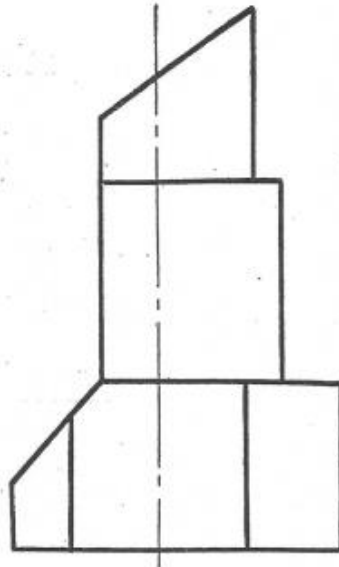
1. Какие основные форматы листов чертежей устанавливает стандарт? Какой принцип заложен в их образование и как их обозначают? Привести примеры по своим листам.
2. Как разделяются изображения на чертеже в зависимости от их содержания? Назвать изображения, выполненные в контрольной работе.
3. Какую резьбу называют цилиндрической? Наружной? Внутренней?

Студент		Гр.	Ив
---------	--	-----	----

**Вариант Контрольной работы
(Проекционное черчение) (первый семестр)**

Построить третий вид предмета по двум заданным его видам.

29

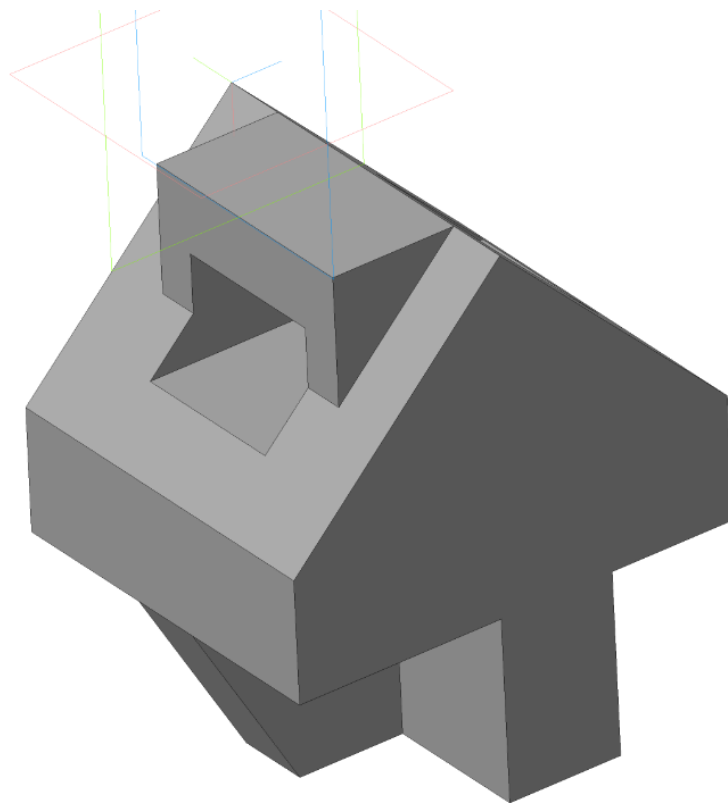


Вариант Расчетно-графической работы №1 (Проекционное черчение) (первый семестр)

Снять эскиз с учебной модели. Вычертить модель в шести основных видах. Построить 3D модель изделия.



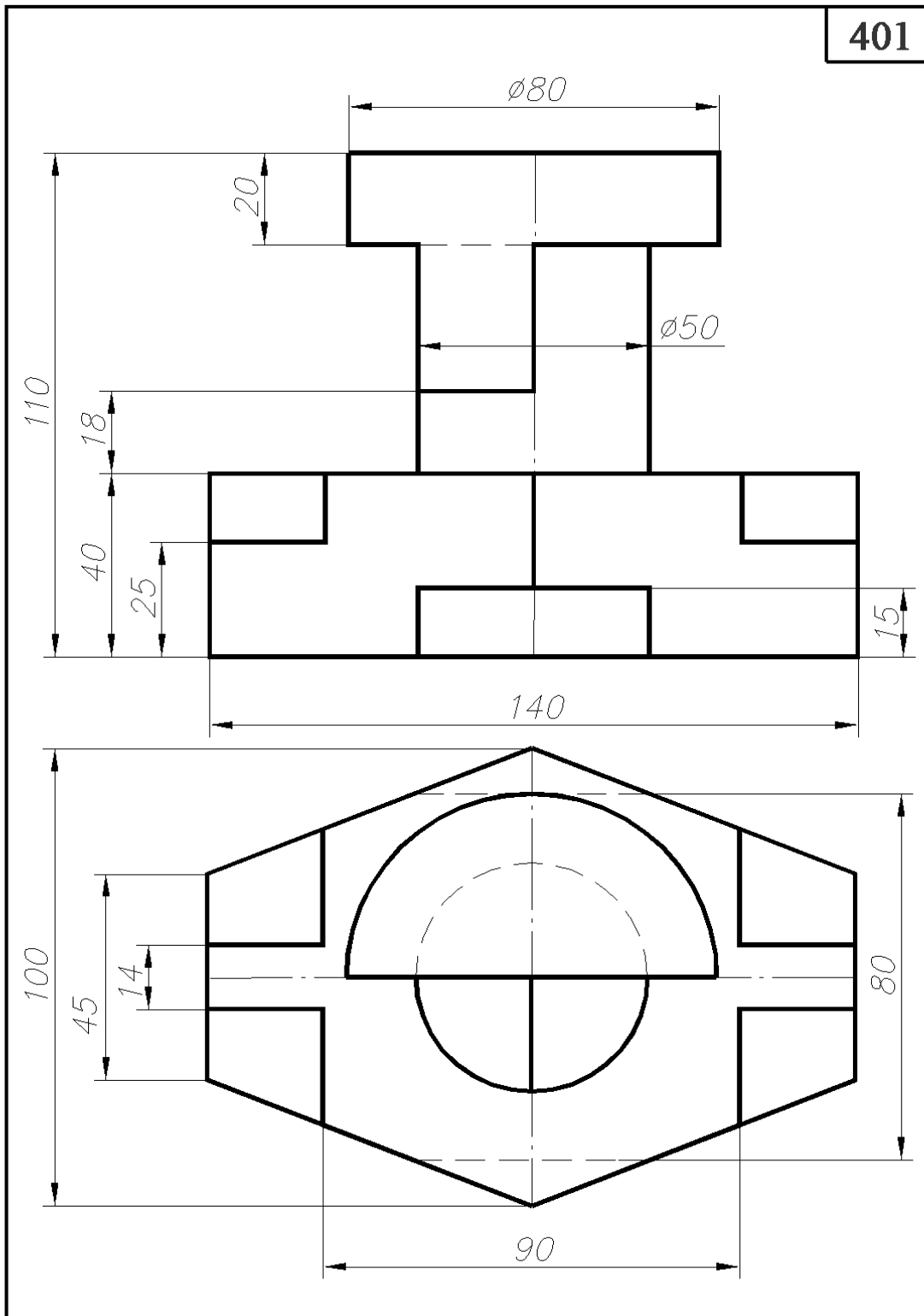
Фото учебной модели.



3D-модель.

**Вариант расчётно-графической работы №2
(проекционное черчение) (второй семестр)**

Построить третий вид предмета по двум заданным его видам.



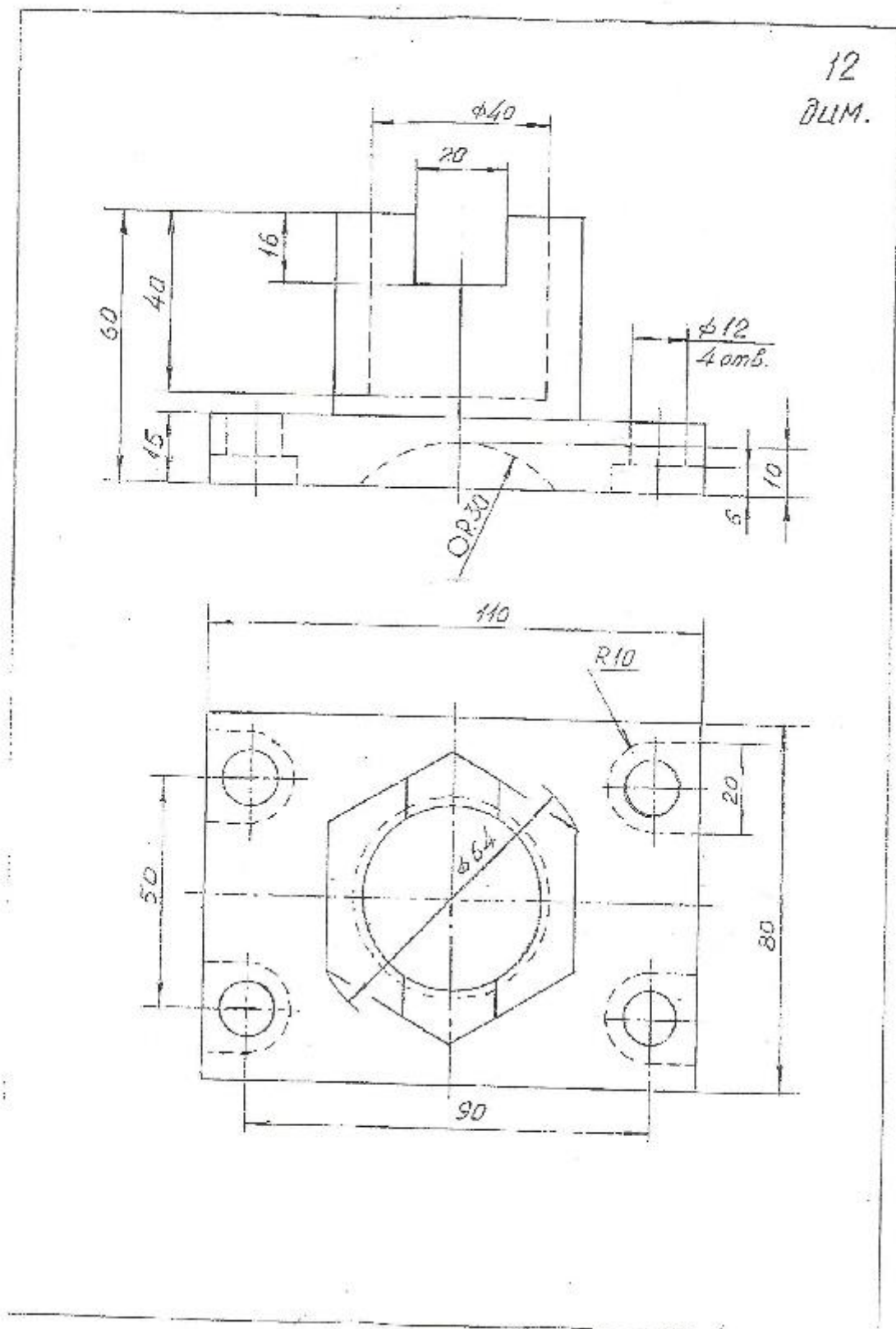
**Вариант расчётно-графической работы №3
(проекционное черчение) (первый семестр)**

Снять эскизы с двух учебных моделей с выполнением соответствующих разрезов и сечений. Проставить размерные линии.



Вариант Расчетно-графической работы №4 (проекционное черчение) (первый семестр)

Построить третью проекцию предмета по двум заданным его проекциям с выполнением соответствующих разрезов. Построить натуральный вид фигуры сечения предмета наклонной плоскостью. Создать 3D-модель.



**Вариант Расчетно-графической работы №4
(Проекционное черчение) (первый семестр)**

Снять эскиз крепёжной детали: шпильки.
Измерить и проставить размеры.



**Вариант Расчетно-графической работы №5
(Проекционное черчение) (первый семестр)**

Снять эскизы деталей: вала, зубчатого колеса.
Измерить и проставить размеры.





Образец задания «ИП»

Игровое проектирование

по дисциплине «Прикладная графика»

- 1. Тема:** Создание моделей сборок и анимации в САПР Autodesk Inventor
- 2. Концепция игры:** Организация небольших соревнующихся групп учащихся. Постановка задачи по созданию моделей деталей и сборки, выбору оптимального сценария анимации, внесению изменений в конструкцию. Создание «экспертного сообщества» из представителей команд. Защита проектов.
- 3. Ожидаемый (е) результат (ы):** Приобретение практических навыков моделирования деталей и сборок, создание анимации, фотореалистичного изображения.

Критерии оценки:

- оценка «отлично» выставляется студенту, если он активно участвовал в работе команды, проявлял инициативу, участвовал в распределении задач, внес несколько существенных предложений по выполнению поставленной задачи, без ошибок выполнил свою часть работы;
- оценка «хорошо» выставляется студенту, если он активно участвовал в работе команды, проявлял инициативу, без существенных ошибок выполнил свою часть работы;
- оценка «удовлетворительно» выставляется студенту, если он выполнил свою часть работы без существенных ошибок;

- оценка «неудовлетворительно» выставляется студенту, если он не справился с поставленной задачей, допустил существенные ошибки при моделировании, игнорировал командную работу.

Образец задания «ИП»

Формат ЭОЗ	Обозначение	Наименование	Кол.	Примечание
		<u>Документация</u>		
	МАМИ 801.000	Схема изделия		
		<u>Детали</u>		
1	МАМИ 801.001	Корпус	1	Латунь
2	МАМИ 801.002	Шпindelь	1	Ст3
3	МАМИ 801.003	Штуцер	1	Ст3
4	МАМИ 801.004	Гайка	1	Ст3
5	МАМИ 801.005	Втулка	1	Латунь
6	МАМИ 801.006	Рукоятка	1	Ст3
7	МАМИ 801.007	Прокладка	1	Резина
		<u>Силиндричные изделия</u>		
8		Гайка М10.5.019		
		ГОСТ 5915-70	1	
9		Шайба 10.01.019		
		ГОСТ 11371-74	1	
		<u>Материалы</u>		
10		Лента ПП		0,01к.г.
		ГОСТ 9993-74		
		МАМИ 801.000		
		Вентиль углубий		

Иск. лист	Иск. лист	Иск. лист	Иск. лист
Разраб.	Иск. лист	Иск. лист	Иск. лист
Проб.	Иск. лист	Иск. лист	Иск. лист
Исполн.	Иск. лист	Иск. лист	Иск. лист
ЭОЗ	Иск. лист	Иск. лист	Иск. лист

Рис. 8.5

801. Наименование изделия - *Вентиль угловой. Кинематическая схема приведена на рис. 8.4, спецификация на рис. 8.5.*

Вентиль предназначен для соединения трубопроводной сети с устройством.

Вращение рукоятки 6 по часовой или против часовой стрелки через шпindel 2 открывает или перекрывает доступ воды из полости А сети в полость Б. Герметичность устройства достигается наличием прокладки 7 и пенькового шнура 10, имеющего возможность уплотняться втулкой 5 при навинчивании гайки 4.

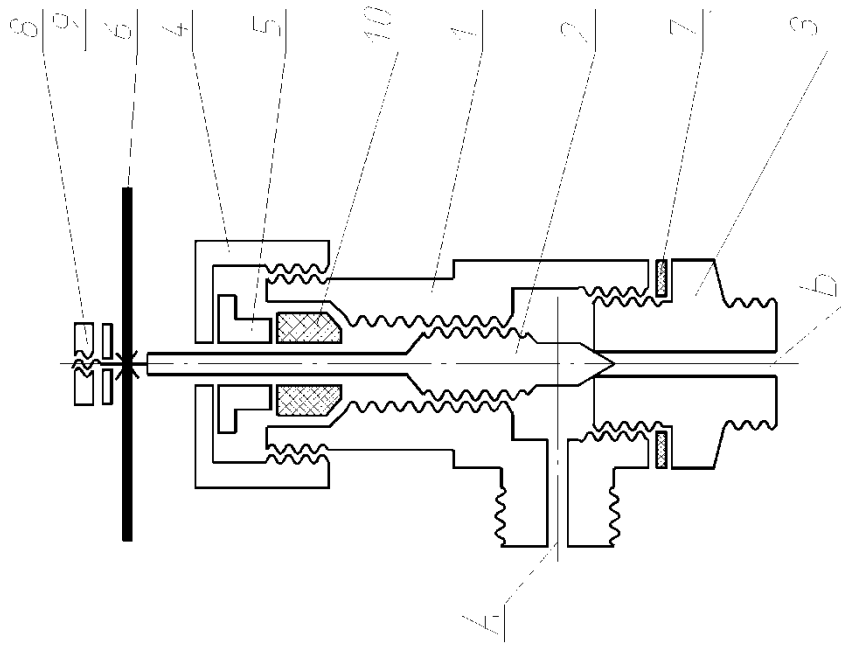
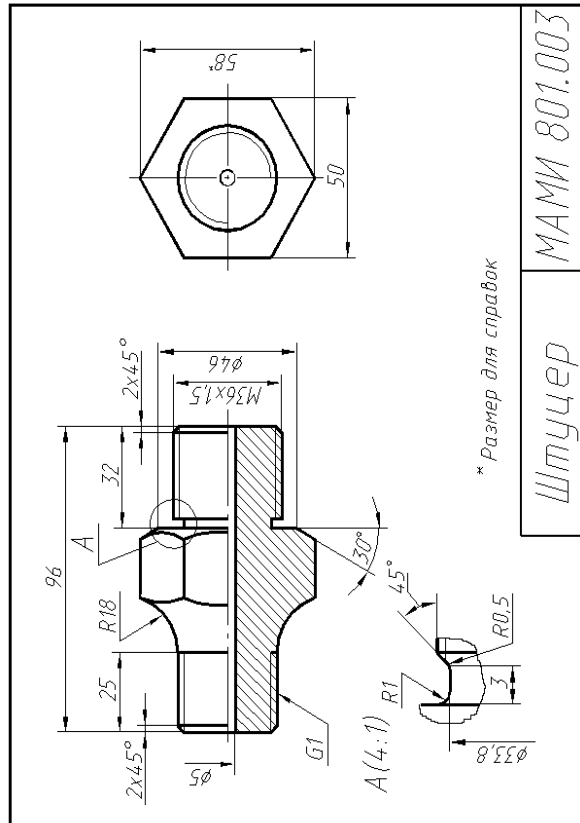
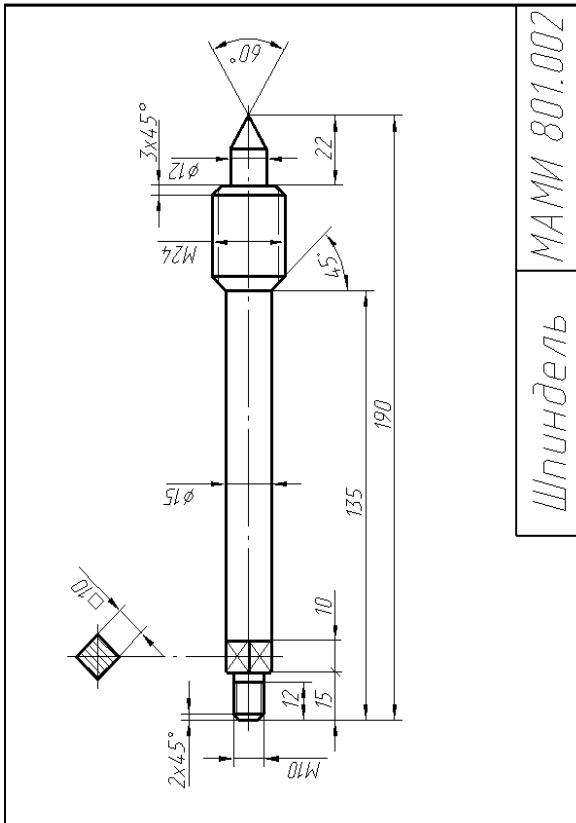
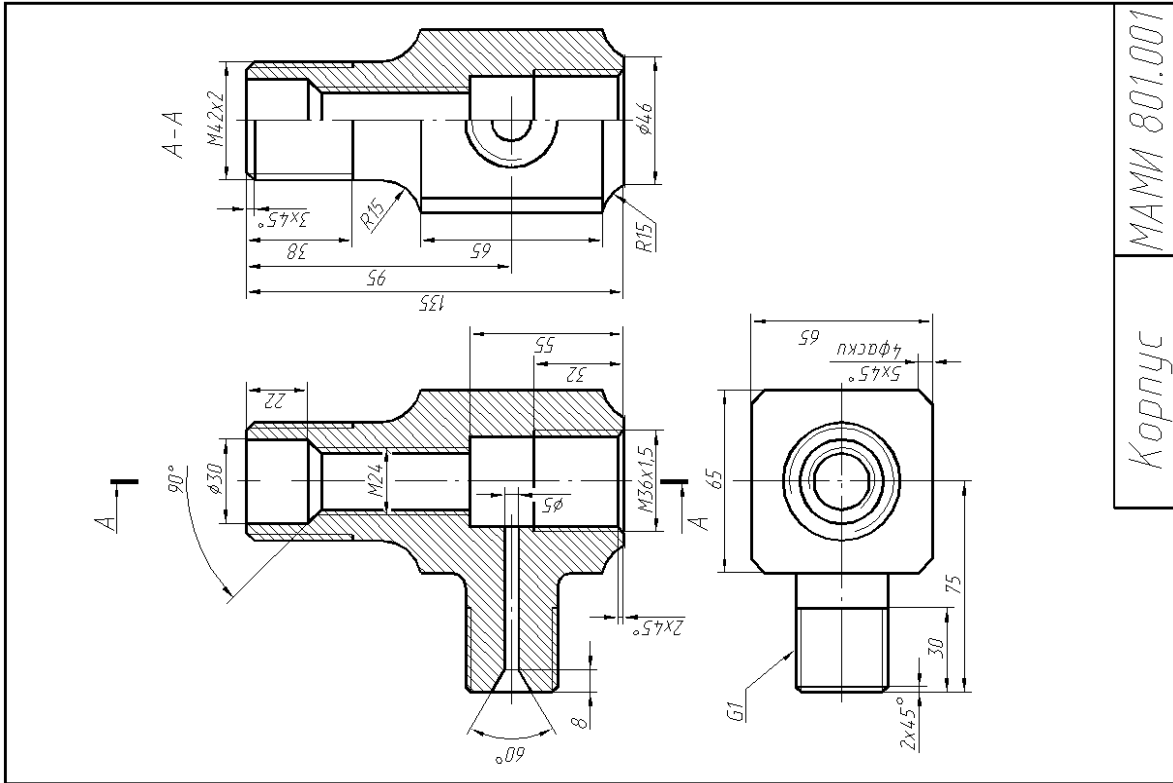


Рис. 8.4

Образец задания «ИП»

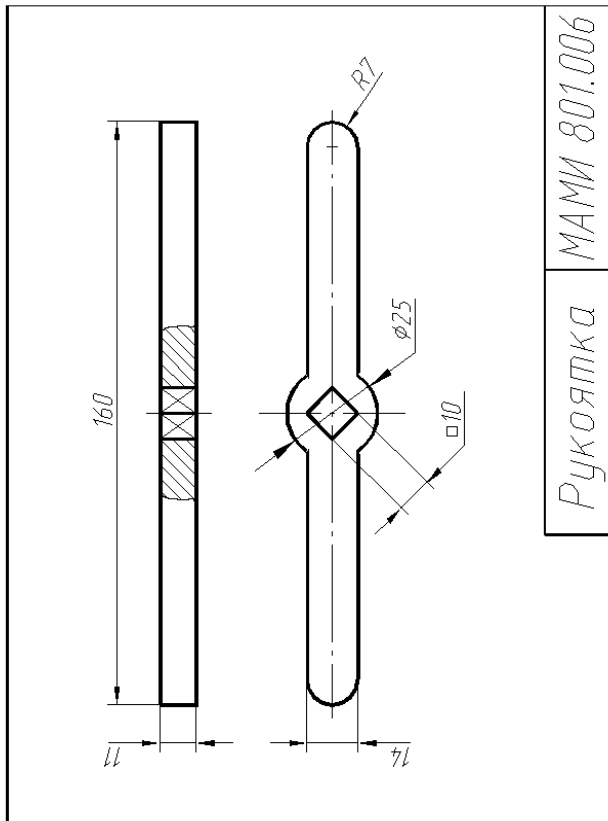




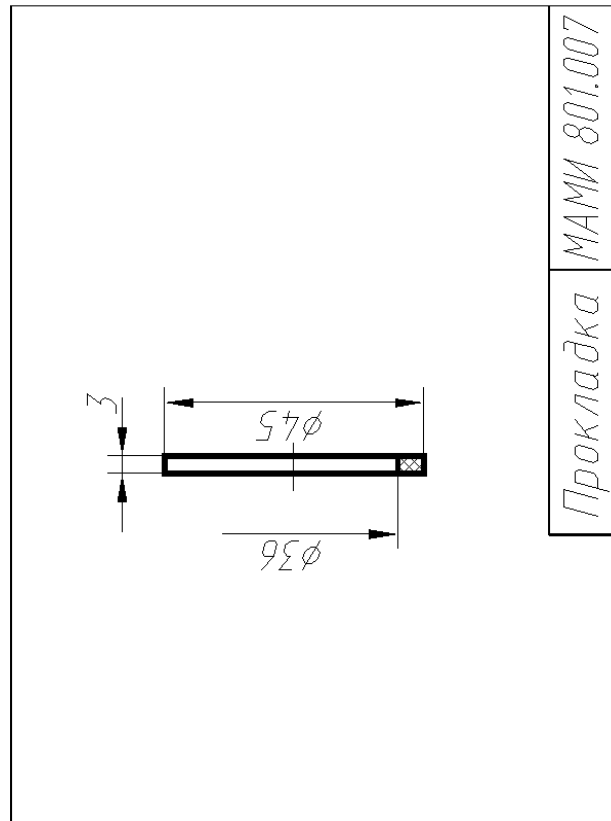
МАМИ 801.001

Корпус

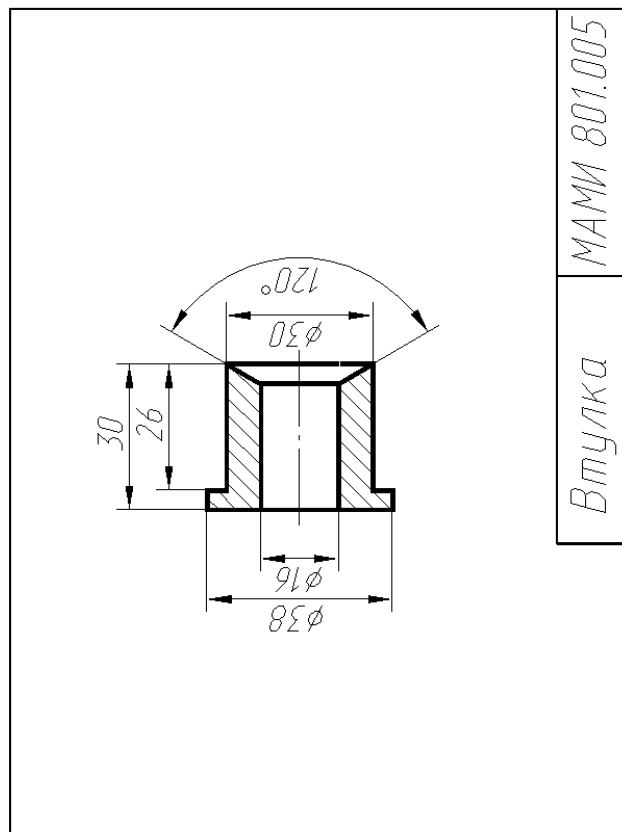
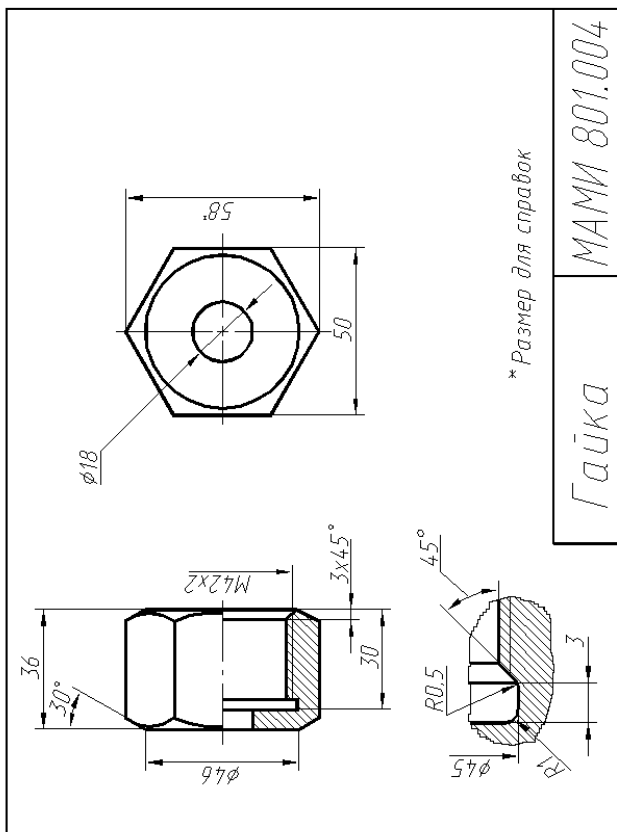
Образец задания «ИП»



Рукоятка МАМИ 801.006



Прокладка МАМИ 801.007



Перечень комплектов заданий.

1. Комплект заданий по разделу «Проекционное черчение» (ОПК-1)

1.1.1 Контрольная работа

Тема: По двум видам построить третий вид, вариант 1...38

1.1.2 Расчетно-графические работы

Тема: Виды – «Построение эскиза модели на 6-ть видов», вариант 1...36

Тема: Виды – «По 2-м видам построить третий», вариант 1...36

Тема: Разрезы – «Построение эскизов двух моделей на разрезы», вариант 1...70

Тема: Разрезы – «Построение 3^{ей} проекции по 2^м заданным с разрезами.

3D-модель», вариант 1...55

Тема: Снять эскиз крепёжной детали (шпилька), вариант 1...90

Тема: Снять эскизы деталей (вал, зубчатое колесо), вариант 1...90

2. Комплект заданий по разделу «Компьютерная графика» (ОПК-1)

2.1. Игровое проектирование.

Тема: Моделирование деталей и сборок, вариант 1...10