

Документ подписан простой электронной подписью

Информация о владельце:

ФИО: Максимов Алексей Борисович

Должность: директор департамента по образовательной политике

Дата подписания: 05.09.2020 14:33:04

Уникальный программный ключ:

8db180d1a3f02ac9e60521a5672742735c18b1d6

**МИНИСТЕРСТВО НАУКИ И ВЫСШЕГО ОБРАЗОВАНИЯ  
РОССИЙСКОЙ ФЕДЕРАЦИИ**

Федеральное государственное бюджетное образовательное учреждение  
высшего образования  
«МОСКОВСКИЙ ПОЛИТЕХНИЧЕСКИЙ УНИВЕРСИТЕТ»

УТВЕРЖДАЮ

Декан факультета урбанистики  
и городского хозяйства

 Л.А. Марюшин

« 30 » 09 2020 г.

**РАБОЧАЯ ПРОГРАММА ДИСЦИПЛИНЫ**

**«Электротехническое и конструкционное материаловедение»**

Направление подготовки

**13.03.02 «Электроэнергетика и электротехника»**

Профиль подготовки

**«Электрооборудование и промышленная электроника»**

Квалификация (степень) выпускника

**Бакалавр**

Форма обучения

**Очная**

Москва 2020

Программа составлена в соответствии с Федеральным государственным образовательным стандартом высшего образования по направлению подготовки бакалавров **13.03.02 «Электроэнергетика и электротехника»**».

**Программу составил:**

доцент, к.т.н.

/ Т.И. Балькова /

**Программа утверждена на заседании кафедры “Материаловедение”**

«30» августа 2020 г. протокол № 1.

Заведующий кафедрой  
профессор, д. т. н.

/А.Д. Шляпин/

Программа согласована с руководителем образовательной программы

\_\_\_\_\_ / \_\_\_\_\_ /

« \_\_\_\_ » \_\_\_\_\_ 2020 г.

Программа утверждена на заседании учебно-методической комиссии факультета

« \_\_\_\_ » \_\_\_\_\_ 2020 г., протокол № \_\_\_\_\_

Председатель комиссии \_\_\_\_\_ /

## 1. Цели освоения дисциплины

К **основным целям** освоения дисциплины «Электротехническое и конструкционное материаловедение» следует отнести:

- получение студентами необходимой подготовки по вопросам оценки свойств и выбора электротехнических и конструкционных материалов, применяемых при конструировании, изготовлении и эксплуатации электротехнических и электрических устройств, аппаратов и машин.

**Задачами освоения** дисциплины являются приобретение студентами знаний:

- по составу, структуре, физико-механическим и технологическим свойствам металлических и неметаллических электротехнических и конструкционных материалов;

- влиянию эксплуатационных факторов на свойства материалов, определяющие их долговечность, надежность и экологическую безопасность;

- о количественных параметрах, используемых при выборе материалов для электроэнергетики.

### 1. Место дисциплины в структуре ООП бакалавриата.

Дисциплина «Электротехническое и конструкционное материаловедение» относится к числу дисциплин базовой части образовательной программы бакалавриата «**Электроэнергетика и электротехника**». Дисциплина взаимосвязана логически и содержательно-методически со следующими дисциплинами ООП:

- Физика;
- Химия;
- Теоретическая механика;
- Электрические и электронные аппараты;
- Электрические машины.

### Перечень планируемых результатов обучения по дисциплине, соотнесенные с планируемыми результатами освоения образовательной программы.

В результате освоения дисциплины у обучающихся формируются следующие компетенции и должны быть достигнуты следующие результаты обучения как этап формирования соответствующих компетенций:

Код компетенции	В результате освоения образовательной программы обучающийся должен обладать	Перечень планируемых результатов обучения по дисциплине
-----------------	---	---

<p>ОПК-2</p>	<p>Способен применять соответствующий физико-математический аппарат, методы анализа и моделирования, теоретического и экспериментального исследования при решении профессиональных задач. Теоретическая и практическая профессиональная подготовка</p>	<p><b>знать:</b></p> <ul style="list-style-type: none"> <li>- физические явления, определяющие свойства и особенности диэлектрических, проводниковых, полупроводниковых и магнитных материалов;</li> <li>- виды материалов, применяемых в конструкциях электрических и электротехнических аппаратов и машин, количественные параметры, используемых при выборе материалов;</li> <li>- основные понятия, термины и определения в области современных металлических и неметаллических конструкционных и электротехнических материалов (маркировка, структура, свойства);</li> </ul> <p><b>уметь:</b></p> <ul style="list-style-type: none"> <li>- выбирать материал с целью получения заданной структуры и свойств, обеспечивающих высокую надежность и долговечность деталей устройств, аппаратов и машин;</li> <li>- моделировать и оценивать поведение материала и причины отказов продукции под воздействием на них различных эксплуатационных факторов;</li> </ul> <p><b>владеть:</b></p> <ul style="list-style-type: none"> <li>- принципами выбора и оценки целесообразности применения материалов и технологии их производства для конкретного изделия</li> <li>- методиками проведения измерений и расчетов, решения задач применительно к электротехническим и конструкционным материалам</li> </ul>
<p>ОПК-4</p>	<p>Способен использовать свойства конструкционных и электротехнических материалов в расчетах параметров и режимов объектов профессиональной деятельности</p>	<p><b>знать:</b></p> <p>методы обработки результаты экспериментов по определению физико-механических свойств и технологических показателей электротехнических и конструкционных материалов и готовых изделий.</p> <p><b>уметь:</b></p> <p>применять методы обработки результатов экспериментов по определению физико-механических свойств и технологических показателей материалов и готовых изделий.</p> <p><b>владеть:</b> навыкам обработки результатов экспериментов по определению физико-механических свойств и технологических показателей</p>

#### **4. Структура и содержание дисциплины.**

Общая трудоемкость дисциплины составляет **3** зачетные единицы, т.е. **108** академических часов (из них 54 часов – самостоятельная работа студентов).

Разделы дисциплины «**Электротехническое и конструкционное материаловедение**» изучаются на первом курсе.

**Третий семестр:** лекции – 27 часов, лабораторные занятия – 18 часов, практические занятия- 9 часов, форма контроля – экзамен.

Структура и содержание дисциплины «**Электротехническое и конструкционное материаловедение**» по срокам и видам работы отражены в приложении.

#### **Содержание разделов дисциплины**

##### **Второй семестр**

##### **Введение**

Предмет, задачи и содержание дисциплины. Многообразие электротехнических и конструкционных материалов и их роль в электроэнергетике и электротехнике. Краткая история использования материалов. Структура курса, его место и роль в подготовке специалиста, связь с другими дисциплинами.

##### **Раздел 1. Электротехнические материалы**

Виды связи между атомами и молекулами в веществе: ковалентная, ионная, металлическая и молекулярная связи. Нейтральные и полярные молекулы. Энергетические диаграммы зонной теории твердых тел. Зона проводимости, валентная зона и запрещенная зона. Классификация веществ по электрическим свойствам: диэлектрики, проводники, полупроводники.

##### **Проводниковые материалы**

Классификация проводниковых материалов. Основные характеристики проводниковых материалов. Природа электропроводности: Классическая теория электропроводности, основные положения, достоинства и недостатки. Квантовая теория электропроводности. Механизмы рассеяния электронов. Правило Матиссена. Удельная проводимость и удельное сопротивление проводников. Факторы, влияющие на значение удельного сопротивления: деформации, примеси, температура. Проводниковые материалы с высокой проводимостью. Виды проводниковых материалов с высокой проводимостью, их параметры и области применения. Явление сверхпроводимости. Критерии существования сверхпроводимости. Характеристики сверхпроводников. Сверхпроводники I и II рода. Применение сверхпроводников в электроэнергетике и электротехнике. Криопроводимость и особенности применения криопроводников. Сплавы высокого сопротивления, применяемые в технике, и их основные параметры. требования, предъявляемые к ним, область применения. Константан, манганин, нихром, их характеристики и отличительные качества.

Сплавы для термопар, их состав, характеристики, применение. Металлы, применяемые в качестве проводников специального назначения. Припой, их классификация, состав, основные свойства. Электроугольные изделия, их параметры и области применения в электроэнергетике и электротехнике.

### **Полупроводниковые материалы**

Факторы, влияющие на электрическую проводимость полупроводников. Два типа электропроводности полупроводников. Классификация полупроводниковых материалов. Преимущества приборов, изготовляемых из полупроводниковых материалов. Физические явления, определяющие влияние различных факторов на электропроводность полупроводников, и ее количественные показатели. Химические элементы со свойствами полупроводников, получившие наибольшее распространение в технике: германий, кремний, селен. Их свойства, технология получения, области применения в электроэнергетике и электротехнике. Материалы на основе полупроводниковых химических соединений и особенности применения изготавливаемых из них полупроводниковых приборов.

### **Диэлектрические материалы**

Поляризация диэлектриков. Понятие диэлектрической проницаемости, температурного коэффициента диэлектрической проницаемости. Диэлектрическая проницаемость веществ различного агрегатного состояния: газообразных, жидких, твердых. Зависимость диэлектрической проницаемости от температуры у различных материалов. Электропроводность диэлектриков. Поляризационные токи и токи утечки. Объемная и поверхностная электропроводность материала. Удельное объемное и удельное поверхностное сопротивление диэлектрика. Расчет полной проводимости твердого диэлектрика. Диэлектрические потери. Виды диэлектрических потерь в электроизоляционных материалах. Удельные диэлектрические потери. Угол диэлектрических потерь, тангенс угла диэлектрических потерь. Эквивалентные схемы диэлектрика с потерями. Расчет мощности потерь в диэлектрике при постоянном и переменном напряжении. Особенности потерь в диэлектриках различного агрегатного состояния. Пробой диэлектриков. Общая характеристика явления пробоя. Количественные параметры пробоя диэлектриков. Особенности пробоя газообразных, жидких и твердых диэлектриков.

Виды диэлектрических материалов, применяемых в автомобильной электронике и электроприводе автомобиля. Классификация диэлектрических материалов. Старение диэлектрических материалов, виды старения, экологическая безопасность. Механические и физико-химические свойства диэлектриков. Показатели прочности, хрупкости твердых диэлектриков, вязкости жидких диэлектриков. Тепловые свойства диэлектриков: нагревостойкость, холодостойкость, теплопроводность, температурный коэффициент линейного расширения. Влажностные

свойства твердых диэлектриков. Свойства и области применения диэлектрических материалов: электроизоляционных масел (трансформаторных, конденсаторных, кабельных), синтетических и природных смол, органических полимерных диэлектриков, электроизоляционных лаков и компаундов, волокнистых материалов, термопластичных и терморезистивных пластмасс, слоистых пластиков, керамических диэлектрических материалов, слюдяных материалов, стекла.

### **Магнитные материалы**

Доменная структура ферромагнитных веществ. Процесс намагничивания ферромагнетиков. Магнитное насыщение. Анизотропия магнитных свойств ферромагнитных материалов. Основная кривая намагничивания ферромагнитных материалов. Магнитная проницаемость: начальная, максимальная, динамическая. Зависимость магнитной проницаемости от температуры. Точка Кюри. Температурный коэффициент магнитной проницаемости. Явление гистерезиса при перемагничивании ферромагнитных веществ. Предельный цикл перемагничивания и его параметры: индукция насыщения, остаточная индукция, коэрцитивная сила. Магнитомягкие и магнитотвердые материалы. Зависимость магнитных свойств материалов от технологии обработки. Потери в ферромагнитных материалах: виды потерь, расчет потерь на гистерезис и потерь от вихревых токов. Тангенс угла магнитных потерь. Особенности структуры и свойств ферромагнитных материалов. Виды температурных зависимостей индукции насыщения ферромагнетиков. Ферромагнитные материалы, имеющие точку компенсации и имеющие точки компенсации.

Магнитомягкие материалы: состав, технология получения, основные свойства, области применения. Железо. Электротехническая сталь. Пермаллой. Альсиферы. Ферромагнитные материалы специализированного назначения: с незначительной зависимостью магнитной проницаемости от напряженности магнитного поля; с сильной зависимостью магнитной проницаемости от температуры; с высокой магнитострикцией; с повышенной индукцией насыщения; конструкционные стали и чугуны. Их состав, параметры, области применения в электроэнергетике и электротехнике.

Ферриты: состав и структура материала, технология получения, классификация. Особенности кривых намагничивания, свойств и области применения магнитомягких ферритов и ферритов с прямоугольной петлей гистерезиса. Магнитотвердые материалы. Основные параметры и области применения магнитотвердых материалов. Магнитная энергия магнита, ее зависимость от воздушного зазора. Кривые размагничивания и магнитной энергии в воздушном зазоре. Коэффициент выпуклости кривой размагничивания материала. Состав, свойства, технология получения и особенности применения магнитотвердых материалов, используемых в технике: легированных мартенситных сталей, литых магнитотвердых сплавов, порошковых материалов, магнитотвердых ферритов, пластически деформируемых сплавов.

## **Раздел 2. Конструкционные материалы**

Железо и углерод, их свойства. Сплавы. Виды взаимодействия компонентов сплава. Зависимость свойств сплавов от их состава и строения. Структурные составляющие железоуглеродистых сплавов. Диаграмма состояния железоуглеродистых сплавов. Чугуны и стали. Влияние примесей на механические свойства чугуна и углеродистой стали. Виды чугунов и сталей, их маркировка, область применения в автомобильной электронике и электроприводе автомобиля. Цветные конструкционные сплавы, их свойства, маркировка, область применения в электроэнергетике и электротехнике.

Конструкционные композиционные материалы. Композиты с металлической, полимерной, керамической и стеклянной матрицей. Дисперсноупрочненные и волокнистые композиционные материалы, особенности применения в электроэнергетике и электротехнике.

### **5. Образовательные технологии**

Методика преподавания дисциплины «Электротехническое и конструкционное материаловедение» и реализация компетентного подхода в изложении и восприятии материала предусматривает использование следующих активных и интерактивных форм проведения групповых, индивидуальных, аудиторных занятий в сочетании с внеаудиторной работой с целью формирования и развития профессиональных навыков обучающихся:

- защита и индивидуальное обсуждение выполняемых этапов лабораторных и практических работ;
- организация и проведение текущего контроля знаний студентов в форме бланкового тестирования;
- использование деловых и ролевых игр, разбор конкретных ситуаций;
- проведение контрольных работ.

Удельный вес занятий, проводимых в интерактивных формах, определен главной целью образовательной программы, особенностью контингента обучающихся и содержанием дисциплины «Электротехническое и конструкционное материаловедение» и в целом по дисциплине составляет 50% аудиторных занятий. Занятия лекционного типа составляют 40% от объема аудиторных занятий.

### **6. Оценочные средства для текущего контроля успеваемости, промежуточной аттестации по итогам освоения дисциплины и учебно-методическое обеспечение самостоятельной работы студентов**

В процессе обучения используются следующие оценочные формы самостоятельной работы студентов, оценочные средства текущего контроля успеваемости и промежуточных аттестаций:

- подготовка к выполнению лабораторных работ и их защита.



Текущий контроль успеваемости и промежуточной аттестации проводятся по следующим критериям;

- ответы студента на вопросы карт текущего контроля;
- защита лабораторных и практических работ;
- выполнение контрольной работы.

Образцы тестовых заданий, контрольных вопросов и заданий для проведения текущего контроля, экзаменационных билетов, приведены в приложении.

### **6.1. Фонд оценочных средств для проведения промежуточной аттестации обучающихся по дисциплине (модулю)**

6.1.1. Перечень компетенций с указанием этапов их формирования в процессе освоения образовательной программы.

В результате освоения дисциплины (модуля) формируются следующие компетенции:

<b>Код компетенции</b>	<b>В результате освоения образовательной программы обучающийся должен обладать</b>
ОПК-2	Способен применять соответствующий физико-математический аппарат, методы анализа и моделирования, теоретического и экспериментального исследования при решении профессиональных задач. Теоретическая и практическая профессиональная подготовка
ОПК-4	Способен использовать свойства конструкционных и электротехнических материалов в расчетах параметров и режимов объектов профессиональной деятельности

В процессе освоения образовательной программы данные компетенции, в том числе их отдельные компоненты, формируются поэтапно в ходе освоения обучающимися дисциплин (модулей), практик в соответствии с учебным планом и календарным графиком учебного процесса.

### **6.1.2. Описание показателей и критериев оценивания компетенций, формируемых по итогам освоения дисциплины (модуля), описание шкал оценивания.**

Показателем оценивания компетенций на различных этапах их формирования является достижение обучающимися планируемых результатов обучения по дисциплине (модулю).

ОПК-2 Способен применять соответствующий физико-математический аппарат, методы анализа и моделирования, теоретического и экспериментального исследования при решении профессиональных задач Теоретическая и практическая профессиональная подготовка;

ОПК-4 Способен использовать свойства конструкционных и электротехнических материалов в расчетах параметров и режимов объектов профессиональной деятельности.

Показатель	Критерии оценивания			
	2	3	4	5
<p><b>Знать:</b></p> <ul style="list-style-type: none"> <li>- физические явления, определяющие свойства и особенности материалов;</li> <li>- виды материалов, используемые в конструкциях электрических и электротехнических аппаратов и машин</li> </ul>	<p>Обучающийся демонстрирует полное отсутствие или недостаточное знание видов материалов, используемых в конструкциях электрических и электротехнических аппаратов и машин и физических явлений, определяющих свойства материалов</p>	<p>Обучающийся демонстрирует неполное знание видов материалов, используемых в конструкциях электрических и электротехнических аппаратов и машин и физических явлений, определяющих свойства материалов. Допускаются значительные ошибки, проявляется недостаточность знаний, по ряду показателей, обучающийся испытывает значительные затруднения при оперировании знаниями при их переносе на новые ситуации.</p>	<p>Обучающийся демонстрирует частичное знание видов материалов, используемых в конструкциях электрических и электротехнических аппаратов и машин и физических явлений, определяющих свойства материалов. Допускаются незначительные ошибки, неточности, затруднения при аналитических операциях.</p>	<p>Обучающийся демонстрирует полное знание видов материалов, используемых в конструкциях электрических и электротехнических аппаратов и машин и физических явлений, определяющих свойства материалов, свободно оперирует приобретенными знаниями.</p>
<p><b>Уметь:</b></p> <ul style="list-style-type: none"> <li>- выбирать материал с целью получения заданной структуры и свойств;</li> <li>- моделировать и оценивать поведение материала и причины отказов продукции под воздействием на них различных эксплуатационных факторов</li> </ul>	<p>Обучающийся не умеет или в недостаточной степени умеет выбирать материал с целью получения заданной структуры и свойств; моделировать и оценивать поведение материала и причины отказов продукции под воздействием на них различных эксплуатационных факторов</p>	<p>Обучающийся демонстрирует неполное соответствие следующим умениям: выбирать материал с целью получения заданной структуры и свойств; моделировать и оценивать поведение материала и причины отказов продукции под воздействием на них различных эксплуатационных факторов. Допускаются значительные ошибки, проявляется недостаточность умений, по ряду показателей, обучающийся испытывает значительные затруднения при оперировании умениями</p>	<p>Обучающийся демонстрирует частичное соответствие умениям выбирать материал с целью получения заданной структуры и свойств; моделировать и оценивать поведение материала и причины отказов продукции под воздействием на них различных эксплуатационных факторов. Умения освоены, но допускаются незначительные ошибки, неточности, затруднения при аналитических операциях, переносе умений на новые, нестандарт-</p>	<p>Обучающийся демонстрирует полное соответствие умениям выбирать материал с целью получения заданной структуры и свойств; моделировать и оценивать поведение материала и причины отказов продукции под воздействием на них различных эксплуатационных факторов. Свободно оперирует приобретенными</p>

		при их переносе на новые ситуации.	ные ситуации.	умениями, применяет их в ситуациях повышенной сложности.
<b>Владеть:</b> принципами выбора и оценки целесообразности применения материалов и технологии их производства для конкретного изделия, методиками проведения измерений и расчётов, решения задач применительно к электротехническим и конструкционным материалам	Обучающийся не владеет или в недостаточной степени владеет принципами выбора и оценки целесообразности применения материалов и технологии их производства для конкретного изделия, методиками проведения измерений и расчётов, решения задач применительно к электротехническим и конструкционным материалам	Обучающийся владеет принципами выбора и оценки целесообразности применения материалов и технологии их производства для конкретного изделия, методиками проведения измерений и расчётов, решения задач применительно к электротехническим и конструкционным материалам в неполном объеме, допускаются значительные ошибки, проявляется недостаточность владения навыками по ряду показателей, Обучающийся испытывает значительные затруднения при применении навыков в новых ситуациях.	Обучающийся частично владеет принципами выбора и оценки целесообразности применения материалов и технологии их производства для конкретного изделия, методиками проведения измерений и расчётов, решения задач применительно к электротехническим и конструкционным материалам. Навыки освоены, но допускаются незначительные ошибки, неточности, затруднения при аналитических операциях, переносе умений на новые, нестандартные ситуации.	Обучающийся в полном объеме владеет принципами выбора и оценки целесообразности применения материалов и технологии их производства для конкретного изделия, методиками проведения измерений и расчётов, решения задач применительно к электротехническим и конструкционным материалам, свободно применяет полученные навыки в ситуациях повышенной сложности.

ОПК-2 Способен применять соответствующий физико-математический аппарат, методы анализа и моделирования, теоретического и экспериментального исследования при решении профессиональных задач Теоретическая и практическая профессиональная подготовка

Показатель	Критерии оценивания			
	2	3	4	5
<b>Знать:</b> методы обработки результатов экспериментов по	Обучающийся демонстрирует полное отсутствие или недостаточное знание мето-	Обучающийся демонстрирует неполное знание методов обработки результатов экспериментов по	Обучающийся демонстрирует частичное знание методов обработки результатов экспериментов	Обучающийся демонстрирует полное знание методов обработки результа-

<p>определению физико-механических свойств и технологических показателей электротехнических и конструкционных материалов и готовых изделий</p>	<p>дов обработки результатов экспериментов по определению физико-механических свойств и технологических показателей электротехнических и конструкционных материалов и готовых изделий</p>	<p>определению физико-механических свойств и технологических показателей электротехнических и конструкционных материалов и готовых изделий. Допускаются значительные ошибки, проявляется недостаточность знаний, по ряду показателей, обучающийся испытывает значительные затруднения при оперировании знаниями при их переносе на новые ситуации.</p>	<p>по определению физико-механических свойств и технологических показателей электротехнических и конструкционных материалов и готовых изделий. Допускаются незначительные ошибки, неточности, затруднения при аналитических операциях.</p>	<p>тов экспериментов по определению физико-механических свойств и технологических показателей электротехнических и конструкционных материалов и готовых изделий, свободно оперирует приобретенными знаниями.</p>
<p><b>Уметь:</b> применять методы обработки результатов экспериментов по определению физико-механических свойств и технологических показателей материалов и готовых изделий</p>	<p>Обучающийся не умеет или в недостаточной степени умеет применять методы обработки результатов экспериментов по определению физико-механических свойств и технологических показателей материалов и готовых изделий</p>	<p>Обучающийся демонстрирует неполное соответствие следующих умений: применять методы обработки результатов экспериментов по определению физико-механических свойств и технологических показателей материалов и готовых изделий. Допускаются значительные ошибки, проявляется недостаточность умений, по ряду показателей, обучающийся испытывает значительные затруднения при оперировании умениями при их переносе на новые ситуации.</p>	<p>Обучающийся демонстрирует частичное соответствие умений применять методы обработки результатов экспериментов по определению физико-механических свойств и технологических показателей материалов и готовых изделий. Умения освоены, но допускаются незначительные ошибки, неточности, затруднения при аналитических операциях, переносе умений на новые, нестандартные ситуации.</p>	<p>Обучающийся демонстрирует полное соответствие умений применять методы обработки результатов экспериментов по определению физико-механических свойств и технологических показателей материалов и готовых изделий, оперирует приобретенными умениями, применяет их в ситуациях повышенной сложности.</p>
<p><b>Владеть:</b> навыками обработки результатов экспериментов по определению фи-</p>	<p>Обучающийся не владеет или в недостаточной степени владеет навыками обработки результатов экспериментов по</p>	<p>Обучающийся владеет навыками обработки результатов экспериментов по определению физико-механических свойств и технологических</p>	<p>Обучающийся частично владеет навыками обработки результатов экспериментов по определению физико-механических</p>	<p>Обучающийся в полном объеме владеет навыками обработки результатов экспериментов по</p>

зико-механических свойств и технологических показателей	определению физико-механических свойств и технологических показателей	показателей в неполном объеме. Допускаются значительные ошибки, проявляется недостаточность владения навыками по ряду показателей, Обучающийся испытывает значительные затруднения при применении навыков в новых ситуациях.	свойств и технологических показателей. Навыки освоены, но допускаются незначительные ошибки, неточности, затруднения при аналитических операциях, переносе умений на новые, нестандартные ситуации.	определению физико-механических свойств и технологических показателей свободно применяет полученные навыки в ситуациях повышенной сложности.
---	---	--	---	--

Шкалы оценивания результатов промежуточной аттестации и их описание:

**Форма промежуточной аттестации во втором семестре: экзамен.**

Промежуточная аттестация обучающихся в форме экзамена проводится по результатам выполнения всех видов учебной работы, предусмотренных учебным планом по данной дисциплине (модулю), при этом учитываются результаты текущего контроля успеваемости в течение семестра. Оценка степени достижения обучающимися планируемых результатов обучения по дисциплине (модулю) проводится преподавателем, ведущим занятия по дисциплине (модулю) методом экспертной оценки. По итогам промежуточной аттестации по дисциплине (модулю) выставляется оценка «отлично», «хорошо», «удовлетворительно» или «неудовлетворительно».

*К промежуточной аттестации допускаются только студенты, выполнившие все виды учебной работы, предусмотренные рабочей программой по дисциплине «Электротехническое и конструкционное материаловедение»: выполнили и защитили лабораторные работы.*

<b>Шкала оценивания</b>	<b>Описание</b>
<i>Отлично</i>	<i>Выполнены все виды учебной работы, предусмотренные учебным планом. Студент демонстрирует соответствие знаний, умений, навыков приведенным в таблицах показателей, оперирует приобретенными знаниями, умениями, навыками, применяет их в ситуациях повышенной сложности. При этом могут быть допущены незначительные ошибки, неточности, затруднения при аналитических операциях, переносе знаний и умений на новые, нестандартные ситуации.</i>
<i>Хорошо</i>	<i>Выполнены все виды учебной работы, предусмотренные учебным планом. Студент демонстрирует неполное, правильное соответствие знаний, умений, навыков приведенным в таблицах показателей, либо если при этом были допущены 2-3 несущественные ошибки.</i>

Удовлетворительно	<i>Выполнены все виды учебной работы, предусмотренные учебным планом. Студент демонстрирует соответствие знаний, в котором освещена основная, наиболее важная часть материала, но при этом допущена одна значительная ошибка или неточность.</i>
Неудовлетворительно	<i>Не выполнен один или более видов учебной работы, предусмотренных учебным планом. Студент демонстрирует неполное соответствие знаний, умений, навыков приведенным в таблицах показателей, допускаются значительные ошибки, проявляется отсутствие знаний, умений, навыков по ряду показателей, студент испытывает значительные затруднения при оперировании знаниями и умениями при их переносе на новые ситуации.</i>

**Фонды оценочных средств представлены в приложении 2 к рабочей программе.**

### **7. Учебно-методическое и информационное обеспечение дисциплины.**

#### *а) Основная литература:*

1. Материаловедение. Учебник для студ. высш. учеб. заведений / Г. М. Волков, В. М. Зуев – М. : издательство Академия, 2011, 400 с.
2. Покровский Ф.Н. Материалы и компоненты радиоэлектронных средств. Учебное пособие для вузов.- М:Горячая линия-Телеком,2005.-350с.

#### *б) Дополнительная литература:*

1. Материаловедение. Учебник для вузов / под редакцией Б. Н. Арзамасова, Г. Г. Мухина / Арзамасов Б. Н., Макарова В. И., Мухин Г. Г. и др. – М. : издательство МГТУ им. Н. Э. Баумана, 2001, 648 с.
2. Бобович, Б.Б. Неметаллические конструкционные материалы: учебное пособие для вузов / Б.Б. Бобович. – М.: МГИУ, 2009. – 383 с.
3. Солнцев, Ю.П. Материаловедение: учеб. для вузов по металлург., машиностроит. и общетехн. специальностям / Ю.П. Солнцев, Е.И. Пряхин. – СПб.: Химиздат, 2004. – 734 с.
4. Объемные наноматериалы. Учебное пособие / Г. М. Волков – М.: КНОРУС, 2011, 168 с.
5. Электротехнический справочник: в 4 т. Т.1. Общие вопросы. Электротехнические материалы / Под общей ред. Профессоров МЭИ В.Г. Герасимова и др. – 9-е изд. Стер. –М.: Издательство МЭИ, 2003. – 440с.

#### *в) Программное обеспечение и интернет-ресурсы:*

1. **Нанотехнологии в электронике.** под ред. Ю.А. Чаплыгина
2. Жильцов А.Я. **Новые технологии и материалы в машиностроении и металлургии. Ч.1. Наноматериалы и нанотехнологии в машиностроении и металлургии** Учебное пособие

Полезные учебно-методические и информационные материалы представлены на сайтах:

<http://mospolytech.ru/index.php?id=308>

<http://materiall.ru/http://supermetalloved.narod.ru/l2.pdf>

[http://www.zodchii.ws/downloads/zodchii/himiya/arzamasov - materialovedenie.zip](http://www.zodchii.ws/downloads/zodchii/himiya/arzamasov_-_materialovedenie.zip)

**г) профессиональные базы данных:**

1. [www.scopus.com](http://www.scopus.com);
2. [www.elibrary.ru](http://www.elibrary.ru).

**8. Материально-техническое обеспечение дисциплины.**

Номер аудитории	Оборудование
1313	Твердомер Роквелла ТР 5006 (1шт.) Проектор + экран Микроскоп МИМ-7 (9 шт.)
1304	Микроскоп ZASILACZMIKROSKOPOWYtypTVO 6/20 – 6 шт. Твердомер Роквелла ТР 5006 (1 шт.) Микротвердомер ПМТ-3М (2 шт.) Лупа Бринелля – 6 шт. Микроскоп АЛЬТАМИ (4 шт.)
1308	Микротвердомер ПМТ-3М (1 шт.) Пресс для запрессовки образцов
1309	NEXSYS ImageExpert™ Sample 2 Программа для качественного анализа изображений структур методом сравнения с эталонными шкалами Микроскоп Аxiоvert 40МАТ – 1 шт.
1316	Микроскоп АЛЬТАМИ (1 шт.) Микроскоп МИМ-7 (1 шт.) Твердомер Супер- Роквелл ТКС-1М Проектор
1307	Электропечь (Набертерм 1280°) – 1 шт. Электропечь (Снол 1100°) – 2 шт. Электропечь (ПК-РК–10/12 1280°) –1шт. Твердомер «Бринелль» ТБ5004 – 2 шт. Твердомер Роквелла ТР 5006 – 1 шт. Печь муфельная ПМ-10 – 2 шт. Полировальный станок StruersTegraPol- 11 - 1 шт. Отрезной станок StruersLaboton – 3 -1 шт. Установка для торцевой закалки Установка для электроотравления Struers Lectro Pol -5. (1 шт.) Отрезной станок (1 шт.) Установка для запрессовки образцов (1 шт.) Вольтметр – 4 шт. Фотоэлектрический колориметр KF-77 Пневматический шлифовально-полировальный станок P-20FS-1-R5
1318	Штангенциркуль – 15 шт. Пресс для запрессовки образцов Лупа Бринелля – 1шт. Микрометр – 2 шт. Твердомер ТР 5006-М – 1шт. Твердомер ТР5006-02 – 1шт. Микротвердомер ПМТ-3М – 1 шт. Твердомер ТК – 1шт.

## 9. Методические рекомендации для самостоятельной работы студентов

Самостоятельная работа является одним из видов учебных занятий. Цель самостоятельной работы – практическое усвоение студентами вопросов оценки свойств, анализа и выбора неметаллических материалов для оптимальной работы инновационной техники, рассматриваемых в процессе изучения дисциплины.

Аудиторная самостоятельная работа по дисциплине выполняется на учебных занятиях под непосредственным руководством преподавателя и по его заданию.

Внеаудиторная самостоятельная работа выполняется студентом по заданию преподавателя, но без его непосредственного участия

### **Задачи самостоятельной работы студента:**

- развитие навыков самостоятельной учебной работы;
- освоение содержания дисциплины;
- углубление содержания и осознание основных понятий дисциплины;
- использование материала, собранного и полученного в ходе самостоятельных занятий для эффективной подготовки к экзамену.

### **Виды внеаудиторной самостоятельной работы:**

- самостоятельное изучение отдельных тем дисциплины;
- подготовка к лекционным занятиям;
- подготовка к практическим работам;
- подготовка к лабораторным занятиям.

Для выполнения любого вида самостоятельной работы необходимо пройти следующие этапы:

- определение цели самостоятельной работы;
- конкретизация познавательной задачи;
- самооценка готовности к самостоятельной работе;
- выбор адекватного способа действия, ведущего к решению задачи;
- планирование работы (самостоятельной или с помощью преподавателя) над заданием;
- осуществление в процессе выполнения самостоятельной работы самоконтроля (промежуточного и конечного) результатов работы и корректировка выполнения работы;
- рефлексия;
- презентация работы.

### **Вопросы, выносимые на самостоятельную работу**



- Электроконтактные материалы на основе сплавов и металлокерамики, получаемые методом порошковой металлургии, их отличительные качества (ОПК-2).
- Материалы на основе полупроводниковых химических соединений и особенности применения изготавливаемых из них полупроводниковых приборов (ОПК-2).
- Оксидные полупроводники, особенности свойств, получение, применение в электроэнергетике и электротехнике (ОПК-2).
- Стеклообразные полупроводники, особенности свойств, получение, применение в электроэнергетике и электротехнике (ОПК-2).
- Органические полупроводники, особенности свойств, получение, применение в электроэнергетике и электротехнике (ОПК-2).
- Природные неорганические полимеры, обладающие полупроводниковыми свойствами (ОПК-2).
- Зависимость сопротивления полупроводников от температуры. Свойства, способы получения, основные направления применения в электроэнергетике и электротехнике. Эпитаксиальная технология (ОПК-4).
- Искусственные неорганические полимеры: корунд, карборунд, нитрид бора. Способы получения, свойства, применение в электроэнергетике и электротехнике (ОПК-2, ОПК-4).
- Искусственные неорганические полимеры: графит, алмаз, наноматериалы семейства фуллеренов, применение в электроэнергетике и электротехнике (ОПК-2).
- Углеродные нанотрубки, эндопроизводные фуллеренов. Способы получения, свойства, применение в электроэнергетике и электротехнике (ОПК-4).
- Стекла, классификация стекол по химическому составу и назначению. Физико-химические, механические свойства стекол (ОПК-2).
- Получение различных видов стекол, их применение. Ситаллы, свойства, особенности получения, применение в автомобильной электронике (ОПК-2).
- Композиционные наноматериалы. Технологии получения композитов (ОПК-2, ОПК-4).
- Технология получения неметаллических деталей из композитов (ОПК-4).
- Гибридные полимерные материалы. Принципы получения гибридных полимерных материалов (ОПК-2).
- Основные типы взаимодействия функциональных групп соединяемых веществ на стадии синтеза гибридов (ОПК-2).
- Физико-механические, технологические и эксплуатационно-технические свойства и особенности гибридных материалов, типичные достоинства и недостатки (ОПК-4).

## **10. Методические рекомендации для преподавателя**

Основное внимание при изучении дисциплины «Электротехническое и конструктивное материаловедение» следует уделять изучению состава, структуры и свойств современных и перспективных неметаллических органических, неорганических, элементоорганических, композиционных и гибридных материалах; освоению основ их дополнительной обработки, методов стандартных испытаний по

определению физико-механических свойств и технологических показателей используемых материалов и готовых изделий. Необходимо обращать внимание студентов на основные закономерности, действующие в процессе изготовления качественных изделий для автомобилестроения и возможности современных информационных технологий.

Теоретическое изучение основных вопросов разделов дисциплины должно завершаться практической работой.

Для активизации учебного процесса при изучении дисциплины эффективно применение презентаций по различным темам лекций и лабораторных работ.

Для проведения занятий по дисциплине используются средства обучения:

- учебники, информационные ресурсы Интернета;
- справочные материалы и нормативно-техническая документация;
- методические указания для выполнения практических работ.

**Структура и содержание дисциплины «Электротехническое и конструкционное материаловедение»  
по направлению подготовки 13.03.02 «Электроэнергетика и электротехника»**

Раздел	Семестр	Неделя семестра	Виды учебной работы, включая самостоятельную работу студентов и трудоемкость в часах					Виды самостоятельной работы студентов					Формы аттестации	
			Л	П/С	Лаб.	СРС	КСР	КР	КП	РГР	Реф.	К/Р	Э	З
<b>Третий семестр</b>														
Вводная часть.	3	1	1		-									
1.Виды связи между атомами и молекулами в веществе. Зонная теория твердых тел	2	1	1			1								
<b>2.Проводниковые материалы.</b> Классификация, основные характеристики материалов. Классическая и квантовая теории электропроводности. Механизмы рассеяния электронов. Правило Матиссена. Удельная проводимость, факторы, влияющие на нее.	2	2	2			2								
3. <i>Лабораторная работа</i> «Определение плотности электротехнических и конструкционных материалов»	2	2			2	2	+							
<b>4.Проводниковые материалы.</b> Проводниковые материалы с высокой проводимостью. Сверхпроводники, криопроводники. Сплавы высокого сопротивления, сплавы для термопар, припой. Электроугольные изделия.	2	3,4	4			2								

5. <i>Лабораторная работа</i> «Определение проводникового материала по его удельному сопротивлению»	2	4			2	2	+					+		
6. <i>Практическая работа</i> «Виды сверхпроводников и криопроводников. Параметры, применение»	2	5		2		2	+							
<b>7. Полупроводниковые материалы.</b> Типы электропроводности полупроводников. Классификация полупроводников. Германий, кремний, селен, свойства, технология получения, области применения в автомобильной электронике и электроприводе автомобиля.	2	6	2			3								
8. <i>Лабораторная работа</i> «Исследование электропроводности полупроводниковых материалов»	2	6			2	2	+							
<b>9. Диэлектрические материалы.</b> Поляризация диэлектриков. Диэлектрическая проницаемость, зависимость от температуры. Электропроводность диэлектриков. Поляризационные токи и токи утечки. Диэлектрические потери.. Эквивалентные схемы диэлектрика с потерями. Расчет мощности потерь в диэлектрике при постоянном и переменном напряжении. Особенности потерь в диэлектриках различного агрегатного состояния. Пробой диэлектриков.	2	7,8	4			2								
10. <i>Лабораторная работа</i> «Определение поляризации и потерь в твердых диэлектриках»	2	8			2	2	+							
11. <i>Семинар</i> «Изучение свойств, технологии получения, областей применения полупроводниковых материалов и изделий из них».	2	9		2		2	+							
<b>12. Диэлектрические материалы</b> Виды	2	10	2			2								

диэлектрических материалов, применяемых в автомобильной электронике и электроприводе автомобиля. Старение диэлектриков, виды старения, экологическая безопасность. Механические, химические, физические свойства														
<i>13.Лабораторная работа</i> «Определение удельных диэлектрических потерь в диэлектрике»	2	10			2	2	+							
<b>14.Магнитные материалы.</b> Доменная структура ферромагнитных веществ. Процесс намагничивания, магнитное насыщение, магнитная проницаемость. Зависимость магнитной проницаемости от температуры. Точка Кюри. Температурный коэффициент магнитной проницаемости. Явление гистерезиса при перемагничивании ферромагнитных веществ. Магнитомягкие и магнитотвердые материалы.	2	11,12	4			2								
<i>15.Лабораторная работа</i> «Исследование намагничивания ферромагнитных материалов»	2	12			2	2	+							
<b>16. Практическая работа</b> Изучение магнитотвердых и магнитомягких материалов. Маркировка, основные параметры и области применения	2	13		2		2	+							
<b>17. Магнитные материалы.</b> Зависимость магнитных свойств материалов от технологии обработки. Ферриты: состав и структура материала, технология получения, классификация. Особенности кривых намагничивания, свойств и области применения магнитомягких ферритов и ферритов с прямоугольной петлей гистерезиса	2	14	2			2								
<i>18.Лабораторная работа</i> «Построение кривых намагничивания ферритов»	2	14			2	2	+							3

19. <i>Практическая работа</i> «Конструкционные черные металлы и сплавы»	2	15		2		2	+							
20. <b>Конструкционные материалы.</b> Железо и углерод, их свойства. Структурные составляющие железоуглеродистых сплавов. Диаграмма состояния железоуглеродистых сплавов. Чугуны и стали. Влияние примесей на механические свойства. Виды чугунов и сталей, их маркировка.	2	16	2			3								
21. <i>Лабораторная работа</i> «Исследование механических свойств конструкционных материалов»	2	16			2	2	+							
22. <b>Конструкционные материалы.</b> Цветные конструкционные сплавы, их свойства, маркировка.	2	17	1			3								
23. <i>Практическая работа</i> «Конструкционные цветные металлы и сплавы»	2	17		1		2	+							
24. <b>Конструкционные материалы.</b> Композиционные материалы с металлической, полимерной, керамической и стеклянной матрицей. Дисперсноупрочненные и волокнистые композиты.	2	18	2			4								
25. <i>Контрольная работа</i>	2	18			2	2	+							
Форма аттестации	2													Э
Всего часов по дисциплине во втором семестре	2		27	9	18	54								

МИНИСТЕРСТВО НАУКИ И ВЫСШЕГО ОБРАЗОВАНИЯ РОССИЙСКОЙ ФЕДЕРАЦИИ  
ФЕДЕРАЛЬНОЕ ГОСУДАРСТВЕННОЕ БЮДЖЕТНОЕ ОБРАЗОВАТЕЛЬНОЕ УЧРЕЖДЕНИЕ  
ВЫСШЕГО ОБРАЗОВАНИЯ  
«МОСКОВСКИЙ ПОЛИТЕХНИЧЕСКИЙ УНИВЕРСИТЕТ»  
(МОСКОВСКИЙ ПОЛИТЕХ)

Направление подготовки  
**13.03.02 «Электроэнергетика и электротехника»**

Форма обучения: очная

Вид профессиональной деятельности:  
*научно-исследовательская; проектно-конструкторская; производственно-технологическая;  
монтажно-наладочная; сервисно-эксплуатационная; организационно-управленческая*

Кафедра: «Материаловедение»

**ФОНД ОЦЕНОЧНЫХ СРЕДСТВ  
ПО ДИСЦИПЛИНЕ**

**Электротехническое и конструкционное материаловедение**

Состав: 1. Паспорт фонда оценочных средств  
2. Описание оценочных средств:

Рольевые игры  
Экзаменационный билет  
Вопросы к экзамену  
Контрольная работа  
Тесты

**Составители:**  
доцент, к.т.н. **Балькова Т.И.**

Москва, 2020 год

Таблица Паспорт ФОС по дисциплине «Электротехническое и конструкционное материаловедение»

Код компетенции	Элементы компетенции (части компетенции)	Контролируемые модули, разделы (темы) дисциплины по рабочей программе	Периодичность контроля	Виды контроля	Способы контроля	Средства контроля
1	2	3	4	5	6	7
ОПК-2	<p>Знания:</p> <ul style="list-style-type: none"> <li>- физических явлений, определяющих свойства и особенности диэлектрических, проводниковых, полупроводниковых и магнитных материалов;</li> <li>- виды материалов, применяемых в конструкциях электрических и электротехнических аппаратов и машин, количественные параметры, используемых при выборе материалов;</li> <li>- основных понятий, терминов и определений в области современных металлических и неметаллических конструкционных и электротехнических материалов (маркировка, структура, свойства)</li> </ul>	Разделы 1 – 25	ТЕК  ПА	Т К/Р ДИ  Э	У П У  У	Тест Задания к К/Р Задания к ДИ  Экз. билет
	<p>Умения:</p> <ul style="list-style-type: none"> <li>- выбирать материал с целью получения заданной структуры и свойств, обеспечивающих высокую надежность и долговечность деталей устройств, аппаратов и машин;</li> <li>- моделировать и оценивать поведение материала и причины отказов продукции под воздействием на них различных эксплуатационных факторов</li> </ul>	Разделы 1 – 25	ТЕК  ПА	Т К/Р ДИ  Э	У П У  У	Тест Задания к К/Р Задания к ДИ  Экз. билет



	<p>Навыки:</p> <ul style="list-style-type: none"> <li>- владеть принципами выбора и оценки целесообразности применения материалов и технологии их производства для конкретного изделия;</li> <li>- методиками проведения измерений и расчётов, решения задач применительно к электротехническим и конструкционным материалам</li> </ul>	Разделы 1 – 25	ТЕК  ПА	Т К/Р ДИ  Э	У П У	Тест Задания к К/Р Задания к ДИ  Экз. билет
ОПК-4	<p>Знания:</p> <p>методов обработки результатов экспериментов по определению физико-механических свойств и технологических показателей электротехнических и конструкционных материалов и готовых изделий</p>	Разделы 1 – 25	ТЕК  ПА	Т К/Р ДИ  Э	У П У	Тест Задания к К/Р Задания к ДИ  Экз. билет
	<p>Умения:</p> <p>применять методы обработки результатов экспериментов по определению физико-механических свойств и технологических показателей материалов и готовых изделий</p>	Разделы 1 – 25	ТЕК  ПА	Т К/Р ДИ  Э	У П У	Тест Задания к К/Р Задания к ДИ  Экз. билет
	<p>Навыки обработки результатов экспериментов по определению физико-механических свойств и технологических показателей</p>	Разделы 1 – 25	ТЕК  ПА	Т К/Р ДИ  Э	У П У	Тест Задания к К/Р Задания к ДИ  Экз. билет

- Сокращения форм оценочных средств см. в приложении 2 к РП.

**Перечень оценочных средств по дисциплине «Электротехническое и конструкционное материаловедение»**

№ ОС	Наименование оценочного средства	Краткая характеристика оценочного средства	Представление оценочного средства в ФОС
1	Деловая и/или ролевая игра (ДИ)	Совместная деятельность группы обучающихся и педагогического работника под управлением педагогического работника с целью решения учебных и профессионально - ориентированных задач путем игрового моделирования реальной проблемной ситуации. Позволяет оценивать умение анализировать и решать типичные профессиональные задачи.	Тема (проблема), концепция, роли и ожидаемый результат по каждой игре
2	Контрольная работа (К/Р)	Средство проверки умений применять полученные знания для решения задач определенного типа по теме или разделу	Комплект контрольных заданий по вариантам
3	Тест (Т)	Система стандартизированных заданий, позволяющая автоматизировать процедуру измерения уровня знаний и умений обучающегося.	Фонд тестовых заданий

**Варианты деловой (ролевой) игры**

МИНИСТЕРСТВО ОБРАЗОВАНИЯ И НАУКИ РОССИЙСКОЙ ФЕДЕРАЦИИ  
Федеральное государственное бюджетное образовательное учреждение высшего образования  
Московский политехнический университет

**Направление подготовки  
13.03.02 «Электроэнергетика и электротехника»**

Кафедра: «Материаловедение»  
(наименование кафедры)

**Деловая (ролевая) игра №1**

по дисциплине  
«Электротехническое и конструкционное материаловедение»

**1 Тема (проблема)** Композиционные материалы.....

**2 Концепция игры:** исследование влияния свойств непрерывных, дискретных волокнистых наполнителей и нитевидных кристаллов на удельную прочность композитов с полимерной и кристаллической матрицей

### 3 Роли:

- ... главный конструктор .....
- ... главный технолог .....
- ... ведущий инженер .....
- ... инженеры-исследователи.....

**4 Ожидаемый (е) результат (ы):** сравнивается влияние матрицы, непрерывных, дискретных волокон и степени наполнения на удельную прочность композиционных материалов; обосновывается выбор композитов, выбор технологии получения композитов; оцениваются их потенциальные свойства .....

- оценка «зачтено» выставляется студенту, если студент без ошибок выбирает технологию получения композитов и правильно оценивает их потенциальные свойства.....

- оценка «не зачтено» выставляется студенту, если студент допускает грубые ошибки при выборе композиционных материалов и технологии их получения композитов и неправильно оценивает их потенциальные свойства.....

Составитель

Балькова Т.И.

(подпись)

« \_\_\_\_ » \_\_\_\_\_ 20 г.

## Деловая (ролевая) игра № 2

по дисциплине

«Электротехническое и конструкционное материаловедение»

### 1 Тема (проблема) Эластичные магниты и магнитодиэлектрики

**2 Концепция игры:** исследование влияния вида связующего и порошкового наполнителя на магнитные свойства материала.

### 3 Роли:

- ... главный конструктор .....
- ... главный технолог .....
- ... ведущий инженер .....
- ... инженеры-исследователи.....

**4 Ожидаемый (е) результат (ы):** сравнивается влияние вида связующего (бакелит, полистирол, синтетический каучук) и вида ферромагнитного наполнителя (пермаллой, альсифер, карбонильное железо, феррит бария) на магнитные свойства материалов (магнитную проницаемость, коэрцитивную сила, индукцию насыщения). Обосновывается выбор материала, технологии его получения; оцениваются потенциальные свойства материала .....

- оценка «зачтено» выставляется студенту, если студент без ошибок выбирает технологию получения материала и правильно оценивает его потенциальные свойства.....

- оценка «не зачтено» выставляется, если студент допускает грубые ошибки при выборе материала, технологии получения и неправильно оценивает его потенциальные свойства.....

Составитель

Балькова Т.И.

(подпись)

« \_\_\_\_ » \_\_\_\_\_ 20 г.

### Вариант экзаменационного билета

МИНИСТЕРСТВО ОБРАЗОВАНИЯ И НАУКИ РОССИЙСКОЙ ФЕДЕРАЦИИ  
ФЕДЕРАЛЬНОЕ ГОСУДАРСТВЕННОЕ БЮДЖЕТНОЕ ОБРАЗОВАТЕЛЬНОЕ УЧРЕЖДЕНИЕ ВЫСШЕГО ОБРАЗОВАНИЯ  
«МОСКОВСКИЙ ПОЛИТЕХНИЧЕСКИЙ УНИВЕРСИТЕТ»  
(МОСКОВСКИЙ ПОЛИТЕХ)

Кафедра «Материаловедение»

Дисциплина «Электротехническое и конструкционное материаловедение»

Направление подготовки

13.03.02 «Электроэнергетика и электротехника»

Курс 1, семестр 2

### ЭКЗАМЕНАЦИОННЫЙ БИЛЕТ №1

1. Мягкие и твердые припои. Флюсы, назначение, свойства, применение.
2. Композиты с керамической матрицей. Структура, состав, свойства, применение в электроэнергетике и электротехнике.
3. Выбрать материал (и указать его марку) для магнитопровода трансформаторов.

Утверждено на заседании кафедры « \_\_\_\_ » 201 г., протокол №

Зав. кафедрой \_\_\_\_\_ А.Д. Шляпин/

1. Назначение: Используются для проведения промежуточной аттестации по дисциплине «Электротехническое и конструкционное материаловедение».

2. В билет включено три задания:

Задание 1. Вопрос для проверки теоретических знаний по темам: проводниковые, полупроводниковые, диэлектрические материалы.

Задание 2. Вопрос для проверки теоретических знаний по темам: магнитные, конструкционные материалы.

Задание 3. Вопрос для проверки навыков. Практическое выполнение задания

3. Комплект экзаменационных билетов включает 30 билетов.

4. Регламент экзамена: - Время на подготовку тезисов ответов - до 40 мин

- Способ контроля: устные ответы.

5. Шкала оценивания:

**"Отлично"** - если студент глубоко и прочно освоил весь материал программы обучения, исчерпывающе, последовательно, грамотно и логически стройно его излагает.

**"Хорошо"** - если студент твёрдо знает программный материал, грамотно и по существу его излагает, не допускает существенных неточностей в ответе на вопрос.

**"Удовлетворительно"** - если студент освоил только основной материал программы, но не знает отдельных тем, допускает неточности, недостаточно правильные формулировки, нарушает последовательность изложения программного материала.

**"Неудовлетворительно"** - если студент не знает значительной части программного материала, допускает серьёзные ошибки

Каждое задание экзаменационного билета оценивается отдельно. Общей оценкой является среднее значение, округлённое до целого значения.

### Вопросы к экзамену (ОПК-2, ПК-2).

1. Виды химической связи. Нейтральные и полярные молекулы .
2. Дефекты в строении кристаллической решетки, их влияние на свойства материалов
3. Приведите классификацию веществ по электрическим свойствам на основании зонной теории твердых тел.
4. Классическая теория электропроводности, основные положения, достоинства и недостатки.
5. Квантовая теория электропроводности.
6. Какими основными параметрами определяются свойства проводников электрического тока?
7. Какие металлы и в каких условиях могут переходить в состояние сверхпроводимости?
8. Как происходит разрушение сверхпроводимости?
9. Для каких целей используются сплавы высокого сопротивления, их состав и свойства?
10. Укажите области применения в электроэнергетики и электротехники благородных и тугоплавких металлов.
11. Что понимают под мягкими и твердыми припоями?
12. Какие вещества имеют высокую проводимость, их свойства и применение?
13. Сравните свойства медных и алюминиевых проводов по сечению, массе и другим характеристикам.
14. Как возникает термоЭДС и как используют это явление на практике?
15. Как используют свойства проводниковых материалов для измерения температуры обмоток электрических машин и аппаратов?
16. Какие примеси являются донорами и акцепторами в примесных полупроводниках?
17. Объясните температурную зависимость концентрации носителей заряда в полупроводнике.
18. Приведите физико-химические и электрические свойства кремния, область его применения.
19. Как используют карбид кремния для ограничения перенапряжений?
20. Что такое собственный полупроводник и какими свойствами он обладает?
21. Как выглядит энергетическая диаграмма полупроводников?
22. Приведите физико-химические и электрические свойства германия и область его применения.
23. Как определяют тип электропроводности полупроводника?
24. Как воздействуют внешние факторы на электропроводность полупроводника?
25. Почему *p-n* переход обладает односторонней проводимостью?

26. Охарактеризуйте основные виды поляризации диэлектриков.
27. Что называют относительной диэлектрической проницаемостью?
28. Что называют диэлектрическими потерями?
29. Какими параметрами оценивают электропроводность диэлектриков?
30. Охарактеризуйте виды диэлектрических потерь в электроизоляционных материалах.
31. Каковы механизмы пробоя газов, жидкостей и твердых тел?
32. Что понимают под пробивным напряжением и электрической прочностью диэлектрика?
33. Приведите классификацию диэлектриков по их свойствам и областям применения.
34. По каким законам происходит старение изоляции?
35. Какие элементы включает в себя схема замещения технического диэлектрика?
36. В чем сходство и различие магнитных свойств ферритов и ферромагнетиков?
37. Назовите важнейшие характеристики магнитотвердых материалов. Типы магнитотвердых материалов и области их применения в технике.
38. Назовите типы магнитомягких материалов и области их применения в технике.
39. Как возникают в ферромагнитных материалах потери на вихревые токи?
40. Как классифицируют магнитные материалы по свойствам и техническому назначению?
41. Что такое намагниченность вещества и относительная магнитная проницаемость?
42. Как выглядит структура ферромагнитных веществ?
43. Виды чугунов, структура, маркировка и назначение.
44. Приведите классификацию углеродистых сталей по назначению и их маркировку.
45. Какие конструкционные материалы на основе меди наиболее широко применяют в электроэнергетики и электротехники?
46. Какие конструкционные материалы на основе алюминия наиболее широко применяют в электроэнергетики и электротехники?
47. Типы конструкционных композиционных материалов.
48. Композиты с металлической матрицей. Структура, состав, свойства, применение в электроэнергетике и электротехнике.
49. Композиты с полимерной матрицей. Структура, состав, свойства, применение в электроэнергетике и электротехнике.
50. Композиты с керамической матрицей. Структура, состав, свойства, применение в электроэнергетике и электротехнике.
51. Композиты с стеклянной матрицей. Структура, состав, свойства, применение в электроэнергетике и электротехнике.
52. Отличия дисперсноупрочненных и волокнистых композиционных материалов.
53. Какими факторами определяется экологическая безопасность композиционных материалов?

### **Контрольная работа**

по дисциплине

### **«Электротехническое и конструкционное материаловедение»**

(наименование дисциплины)

Задание на контрольную работу состоит из четырех задач. Вариант контрольной работы выбирается студентом по двум цифрам шифра, который выдается преподавателем.

- оценка «отлично» выставляется студенту, если студент выполнил все предложенные задания и не допустил существенных ошибок;

- оценка «хорошо» выставляется студенту, если студент выполнил все предложенные задания, но допустил несколько существенных ошибок;
- оценка «удовлетворительно», если студент не выполнил полностью одно задание;
- оценка «неудовлетворительно» если студент не выполнил полностью два задания.

### ЗАДАЧА 1(ОПК-2).

#### Проводниковые материалы

В таблице 1 даны два различных проводниковых материала, которые выбираются по последней и предпоследней цифре шифра.

1. Укажите свойства заданных проводниковых материалов, области их применения, кратко опишите материалы.
2. Приведите основные параметры проводников, поясните их физический смысл и укажите численные значения параметров заданных материалов.

Таблица 1

Номер варианта	Наименование проводникового материала	
	Предпоследняя цифра шифра	Последняя цифра шифра
0	Медь	Ртуть
1	Алюминий	Вольфрам
2	Железо	Титан
3	Золото	Молибден
4	Серебро	Константан
5	Никель	Нихром
6	Хром	Платина
7	Кобальт	Палладий
8	Олово	Кадмий
9	Свинец	Манганин

### ЗАДАЧА 2 (ОПК-2).

#### Полупроводниковые материалы

В таблице 2 приведены два различных полупроводниковых материала, которые выбираются по последней и предпоследней цифре шифра.

Укажите свойства заданных полупроводниковых материалов, области их применения, кратко опишите материалы.

Таблица 2

Номер варианта	Наименование полупроводникового материала	
	Предпоследняя цифра шифра	Последняя цифра шифра
0	Бор	Теллур
1	Углерод (алмаз)	Карбид кремния
2	Кремний	Фосфид галлия
3	Германий	Антимонид индия
4	Селен	Арсенид галлия
5	Фосфор	Сульфиды
6	Мышьяк	Селениды
7	Сурьма	Теллуриды
8	Сера	Оксид цинка
9	Иод	Гемиоксид меди

### ЗАДАЧА 3 (ОПК-4).

#### Поляризация двухслойного диэлектрика

Изоляционная конструкция высокого напряжения состоит из двух слоев различных изоляционных материалов (рис.1,а). Материал первого слоя имеет относительную диэлектрическую проницаемость  $\varepsilon_{r1}$ , удельное объемное сопротивление  $\rho_{v1}$ , удельное поверхностное сопротивление  $\rho_{s1}$ , тангенс угла диэлектрических потерь  $tg \delta_1$  и толщину  $h_1$ . Материал второго слоя имеет соответственно параметры  $\varepsilon_{r2}$ ,  $\rho_{v2}$ ,  $\rho_{s2}$ ,  $tg \delta_2$ ,  $h_2$ . Изоляционная конструкция находится между двумя электродами прямоугольной формы длиной  $a$  и шириной  $b$ . К электродам прикладывается постоянное напряжение  $U$ . Исходные данные приведены в таблице 3 и таблице 4.

Таблица 3

Наименование величин	Последняя цифра шифра									
	0	1	2	3	4	5	6	7	8	9
Длина $a$ , мм	150	200	250	300	350	400	450	500	550	600
Ширина $b$ , мм	80	100	150	200	250	300	350	400	450	500
Толщина $h_1$ , мм	1,2	1,3	1,4	1,5	1,6	1,7	1,8	1,9	2,0	2,2
$h_2$ , мм	1,0	1,0	1,0	1,0	1,2	1,2	1,2	1,2	1,5	1,5
Подводимое напряжение $U$ , кВ	1,1	1,2	1,3	1,4	1,5	1,6	1,7	1,8	1,9	2,0



Таблица 4

Параметры диэлектриков	Предпоследняя цифра шифра									
	0	1	2	3	4	5	6	7	8	9
Относительная диэлектрическая проницаемость $\epsilon_{r1}$	2,0	1,5	1,8	2,1	1,9	2,2	2,5	2,4	2,6	2,3
	2,8	3,0	3,4	3,6	4,0	4,2	4,5	4,8	5,0	5,2
Удельное объемное сопротивление $\rho_{v1} \cdot 10^{13}, \text{Ом} \cdot \text{м}$	1,0	1,5	2,0	2,5	3,0	3,5	4,0	4,5	5,0	5,5
	2,0	3,1	4,2	5,0	6,4	7,2	8,5	9,4	10	11
Удельное поверхностное сопротивление $\rho_{s1} \cdot 10^{12}, \text{Ом}$	2,0	2,5	3,0	3,5	4,0	4,5	5,0	5,5	6,0	6,5
	4,0	6,2	7,1	8,5	9	10	11	12	14	15
Тангенс угла диэлектрических потерь при частоте 50 Гц $tg \delta_1 \cdot 10^{-4}$	1,0	1,2	1,5	1,6	1,8	1,9	2,0	2,2	2,4	2,6
	2,0	2,2	2,1	2,5	2,8	2,9	3,0	3,2	3,4	3,5

В задаче требуется:

1. Определить параметры  $R1, R2, C1, C2$  схем замещения, показанных на рис.1,б,в.
2. Определить установившийся сквозной ток утечки  $I_y$  при приложении к электродам постоянного напряжения  $U$ .
3. Рассчитать и начертить зависимость тока  $i$ , потребляемого от источника постоянного напряжения  $U$  от времени  $t$  после подключения напряжения к изоляционной конструкции.
4. По известной зависимости тока от времени рассчитать и начертить зависимость сопротивления  $R$  изоляционной конструкции от времени после приложения постоянного напряжения.
5. Определить значения напряжений на каждом слое в установившемся режиме.
6. Рассчитать значение заряда абсорбции на границе раздела двух слоев.
7. Рассчитать и построить зависимость напряжения саморазряда на каждом слое и на всей конструкции от времени после отключения напряжения.
8. Рассчитать диэлектрические потери при приложении к диэлектрику постоянного напряжения  $U$  и синусоидального напряжения с действующим значением  $U$  и частотой 50 Гц.

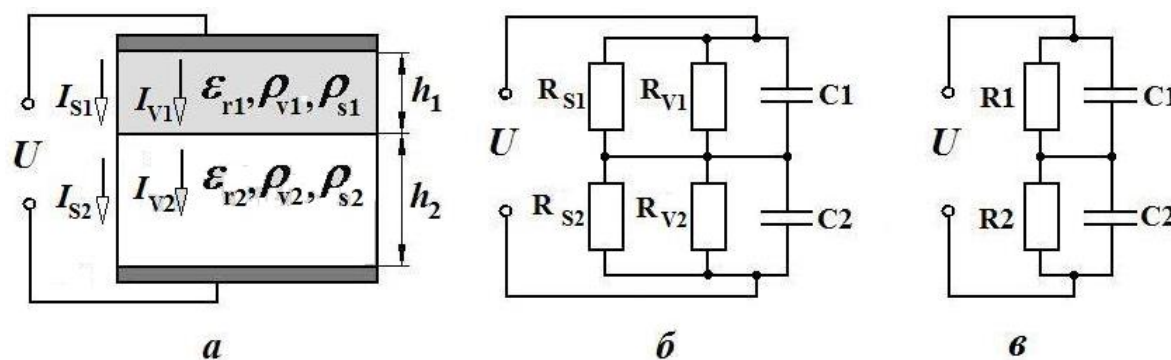


Рис.1. Двухслойный диэлектрик

### ЗАДАЧА 4 (ОПК-2, ОПК-4). Ферромагнитные материалы

В таблицах 5 и 6 даны два различных магнитных материала и приведены для них числовые значения магнитной индукции  $B$  и напряженности  $H$  магнитного поля.

1. Назовите основные параметры заданных магнитных материалов и кратко поясните их физический смысл.
2. Приведите примерные числовые значения основных параметров заданных магнитных материалов.
- 3 Назовите основные области использования данных материалов.
4. Рассчитайте и постройте зависимость относительной магнитной проницаемости  $\mu_r$  от напряженности магнитного поля  $H$  для магнитомягкого материала.
5. Рассчитайте и постройте зависимость магнитной энергии  $W$  от магнитной индукции для магнитотвердого материала, совместив график с зависимостью  $B=f(H)$ .

Таблица 5

Номер варианта {предпоследняя цифра шифра)	Наименование магнитомягкого материала	Параметры	Значения $H$ , к А/м; $B$ , Т
0	Феррит 200НН	$H$	0,1; 0,3; 0,5; 1;2;2,5
		$B$	0,04; 0,095; 0,11; 0,14; 0,16; 0,165
1	Электротехническая сталь Э44	$H$	0,1; 0,3; 0,5; 1;2;2,5
		$B$	0,65; 1,07; 1,21; 1,30; 1,41; 1,44
2	Пермаллой 50НХС	$H$	0,01; 0,03; 0,05; 0,1; 0,3; 0,5
		$B$	0,2; 0,65; 0,8; 1,05; 1,24; 1,28
3	Пермаллой 79НМ	$H$	0,01; 0,03; 0,05; 0,1; 0,3; 0,5
		$B$	0,53; 0,66; 0,69; 0,73; 0,77; 0,78
4	Феррит 2000НН	$H$	0,01; 0,03; 0,05; 0,1; 0,3; 0,5
		$B$	0,07; 0,15; 0,18; 0,2; 0,225; 0,23
5	Железо особое чистое (карбонильное)	$H$	0,01; 0,02; 0,03; 0,05; 0,07; 0,1
		$B$	1,18; 1,30; 1,38; 1,48; 1,55; 1,60

6	Железо технически чистое	<i>H</i>	0,5; 1,0; 2,5; 5; 10; 30
		<i>B</i>	1,38; 1,5; 1,62; 1,71; 1,81; 2,0
7	Электротехническая сталь Э11	<i>H</i>	0,5; 1,0; 2,5; 5,0; 10; 30
		<i>B</i>	1,2; 1,37; 1,53; 1,63; 1,76; 2,0
8	Электротехническая сталь Э330	<i>H</i>	0,5; 1,0; 2,5; 5; 10; 30
		<i>B</i>	1,6; 1,7; 1,85; 1,9; 1,95; 2,0
9	Альсифер	<i>H</i>	0,01; 0,02; 0,03; 0,04; 0,05; 0,06
		<i>B</i>	1,44; 1,8; 1,86; 1,9; 1,92; 1,93

Таблица 6

Номер варианта (последняя цифра учебного шифра)	Наименование магнитотвердого материала	Параметры	Значения <i>H</i> , кА/м; <i>B</i> , Т
0	Сплав ЮНД4	<i>H</i>	0; 10; 20; 30; 40
		<i>B</i>	0,5; 0,43; 0,34; 0,21 ;0
1	Сплав ЮНДК15	<i>H</i>	0; 10; 20; 30; 40; 48
		<i>B</i>	0,75; 0,67; 0,56; 0,42; 0,2; 0
2	Сплав ЮНДК24	<i>H</i>	0; 10; 20; 30; 40; 44
		<i>B</i>	1,23; 1,22; 1,17; 1,03; 0,8; 0
3	Феррит 07БИ	<i>H</i>	0; 40; 80; 120; 130
		<i>B</i>	0,18; 0,15; 0,09; 0,02; 0
4	Феррит 1БИ	<i>H</i>	0; 40; 80; 120; 150
		<i>B</i>	0,22; 0,18; 0,125; 0,07; 0
5	Феррит 3БА	<i>H</i>	0; 40; 80; 120; 160; 180

		<i>B</i>	0,3; 0,25; 0,2; 0,125; 0,05; 0
6	Викаллой 1 1	<i>H</i>	0; 10; 20; 30; 35; 38
		<i>B</i>	1,02; 1,01; 1,0; 0,9; 0,7; 0
7	Мартенситная	<i>H</i>	0; 1; 2; 3; 4; 5; 5,2
	сталь ЕХ	<i>B</i>	1,05; 1,0; 0,92; 0,84; 0,65; 0,18; 0
8	Мартенситная	<i>H</i>	0;1;2;3-;4;5;5,5
	сталь Е7В6	<i>B</i>	1,1; 1,05; 0,98; 0,9; 0,75; 0,35; 0
9	Металлокерами-	<i>Hh</i>	0; 10; 20; 30; 40; 50
	ческий (на олснове спла- ва магнико)	<i>B</i>	1,0;0,99; 0,95; 0,87; 0,70; 0

*Примечание:* Величина *H* имеет отрицательное значение для магнитотвердого материала.

### Варианты тестовых заданий

#### Тема: «Диэлектрические материалы» (ОПК-2)

##### Задание № 1

1. Полимеры, входящие в состав резин, при температурах эксплуатации находятся в состоянии

а) аморфном б) стеклообразном; в) вязкотекучем; г) высокоэластичном

2. Термопластичные полимеры имеют структуру

а) линейную; б) сферолитную; в) фибриллярную; г) сетчатую

3. Для повышения прочности и износостойкости в состав резин вводят

а) стабилизаторы; б) наполнители; в) пластификаторы; г) регенерат

##### Задание № 2

1. Термопластичными называют полимеры

а) необратимо затвердевающие в результате протекания химических реакций; б) имеющие пространственную («шитую») структуру; в) обратимо затвердевающие в результате охлаждения без участия химических реакций; г) получаемые поликонденсацией полимеров

2. При вулканизации каучука

а) возрастают прочность и эластичность, уменьшается пластичность; б) понижаются твердость и теплостойкость; в) уменьшается износостойкость, повышается пластичность; г) увеличивается растворимость, повышается пластичность.

3. Процесс самопроизвольного необратимого изменения свойств полимера в процессе его хранения или эксплуатации называется

- а) деструкцией; б) старением; в) абляцией; г) коррозией

#### Задание № 3

1. К термопластам относятся

- а) полипропилен; б) стеклотекстолит; в) гетинакс; г) эпоксидная смола

2. Пластмассами называются

а) искусственные материалы на основе полимерных связующих, способные при нагреве под давлением принимать заданную форму и затем устойчиво ее сохранять; б) вещества с высокой молекулярной массой, молекулы которых состоят из большого числа элементарных звеньев; в) природные или синтетические вещества, обладающие высокой пластичностью; г) вещества, получаемые в результате реакций полимеризации или поликонденсации

3. Ухудшение свойств резин при эксплуатации и хранении называется

- а) деградацией; б) коррозией; в) деструкцией; г) старением

#### Задание № 4

1. Достоинством фторопласта-4 являются

а) устойчивость к облучению, высокая прочность; б) хорошая технологичность, высокая твердость; в) высокая термостойкость и износостойкость; г) высокие антифрикционные и диэлектрические свойства, коррозионная стойкость

2. Для резин характерны

а) высокая прочность, высокая теплостойкость; б) высокая теплопроводность, высокая плотность; в) высокая пластичность, низкая коррозионная стойкость; г) высокая эластичность, низкая электропроводность.

3. Стабилизаторы вводят в состав пластмасс

а) для формирования требуемой структуры материала; б) для защиты полимеров от старения; в) для уменьшения усадки; г) для повышения прочности

#### Задание №5

1. Для защиты пластмасс от старения в их состав вводят

- а) отвердитель; б) наполнитель; в) стабилизатор; г) пластификатор

2. Для повышения механических свойств, снижения усадки и придания пластмассам тех или иных специфических свойств в их состав вводят

- а) отвердитель; б) наполнитель; в) стабилизатор; г) пластификатор

3. Вулканизаторы вводят в состав резин для

а) облегчения процесса переработки резиновой смеси; б) замедления процесса старения; в) формирования сетчатой структуры; г) повышения эластичности и морозостойкости