

Документ подписан простой электронной подписью
Информация о владельце:
ФИО: Максимов Алексей Григорьевич
Должность: директор департамента по образовательной политике
Дата подписания: 22.09.2023 17:00:15
Уникальный идентификатор документа:
8db180d1a3f02ac9e60521a5672742735c18b1d6

МИНИСТЕРСТВО НАУКИ И ВЫСШЕГО ОБРАЗОВАНИЯ РОССИЙСКОЙ ФЕДЕРАЦИИ
Федеральное государственное бюджетное образовательное учреждение
высшего образования

"МОСКОВСКИЙ ПОЛИТЕХНИЧЕСКИЙ УНИВЕРСИТЕТ"

УТВЕРЖДАЮ

декан факультета
химической технологии и биотехнологии



/ Белуков С.В. /

« 30 » августа 2020 г.

РАБОЧАЯ ПРОГРАММА ДИСЦИПЛИНЫ

«Процессы и аппараты химических производств»

Специальность

18.05.01 "Химическая технология энергонасыщенных материалов и изделий"

Специализация

Автоматизированное производство химических предприятий

Квалификация (степень) выпускника

Специалист

Форма обучения

Очная

Москва 2020 г.

1. Цели освоения дисциплины

Основными целями освоения дисциплины «Процессы и аппараты химической технологии» являются:

- подготовка студента к деятельности в соответствии с квалификационной характеристикой по направлению;
- познание понятий и применения процессов и аппаратов химической технологии, а также методов их расчёта и интенсификации.

2. Место дисциплины в структуре ООП специалитета

Дисциплина «Процессы и аппараты химической технологии» относится к числу учебных дисциплин базовой части (Блок 1.1) основной образовательной программы специалитета.

Дисциплина «Процессы и аппараты химической технологии» относится к базовой части профессионального цикла.

Процессы и аппараты химической технологии – наука, занимающаяся изучением теории основных технологических процессов, принципов устройства и работы аппаратов и машин для осуществления технологических процессов; методы расчёты основных характеристик аппаратов и машин; проблем и закономерностей перехода от лабораторных процессов и моделей к промышленным процессам и аппаратам (моделирование).

Освоение этой дисциплины даёт знания, позволяющие оценить явления переноса импульса, массы и энергии, принципы физического моделирования процессов, основные уравнения движения газов и жидкостей, основы массопередачи в системах со свободной и неподвижной границей раздела фаз, основы теории массообмена, методы расчёта высокоэффективных тепло- и массообменных аппаратов.

Этим обусловлена важнейшая роль процессов и аппаратов в профессиональной подготовке специалистов различного профиля.

Дисциплина «Процессы и аппараты химической технологии» взаимосвязана логически и содержательно-методически со следующими дисциплинами и практиками ООП:

В базовой части (Б.1.1):

- Химия;
- Физика;
- Общая и неорганическая химия;
- Органическая химия;
- Физическая химия;

В вариативной части (Б.1.2)

- Химическое сопротивление материалов и защита от коррозии;
- Конструирование и расчет элементов оборудования;

В дисциплинах по выбору (Б.1.3):

- Технология химического машиностроения;
- Конструкционные материалы и технология машиностроения;

3. . Перечень планируемых результатов обучения по дисциплине (модулю), соотнесенные с планируемыми результатами освоения образовательной программы.

В результате освоения дисциплины (модуля) у обучающихся формируются следующие компетенции и должны быть достигнуты следующие результаты обучения как этап формирования соответствующих *компетенций*:

Код компетенции	В результате освоения образовательной программы обучающийся должен обладать	Перечень планируемых результатов обучения по дисциплине
ОК-6	готовностью действовать в нестандартных ситуациях, нести социальную и этическую ответственность за принятые решения	<p>знать: - средства и методы действия в нестандартных ситуациях, потенциальные возможности технических средств и технологических процессов производства</p> <p>уметь: - формулировать проблемы, возникающие при аппаратурном оформлении технологических экологически безопасных процессов</p> <p>владеть: - методами оценки целесообразности применения аппаратов в химической технологии и производствах, осознавая ответственность за принятые решения</p>
ОПК-1	способностью использовать математические, естественнонаучные и инженерные знания для решения задач своей профессиональной деятельности	<p>знать: - основы физического моделирования процессов, общие закономерности и зависимости, необходимые для расчета типовых процессов и аппаратов;</p> <p>уметь: - использовать принципиальные схемы проведения основных процессов, их достоинства и преимущества;</p> <p>владеть: - навыками выбора аппаратов для осуществления процессов химической технологии, критериями оценки целесообразности применения аппаратов в химической технологии и производствах.</p>

4. Структура и содержание дисциплины

Общая трудоёмкость дисциплины составляет **8** зачётных единицы (**288** академических часа) из них **144** часа самостоятельной работы.

Разделы дисциплины «Процессов и аппаратов химической технологии» изучаются на третьем и четвертом курсах.

Пятый семестр: лекции 2 часа в неделю (36 часов), практические занятия – 1 час в неделю (18 часов), лабораторные работы – 1 час в неделю (18 часов) форма контроля – экзамен.

Шестой семестр: лекции 2 часа в неделю (36 часов), практические занятия – 1 час в неделю (18 часов), лабораторные работы – 1 час в неделю (18 часов), курсовой проект, форма контроля – экзамен.

Структура и содержание «Процессов и аппаратов химической технологии» по срокам и видам работы изложены в Приложении №1

Содержание разделов дисциплины

Пятый семестр

Вводная часть

Историческая справка, предмет, задачи и роль курса. Способы классификации основных процессов химической технологии по организации процессов и по зависимости их параметров от времени.

Кинетика процесса: движущая сила процесса, скорость, сопротивление. Кинетическая классификация основных процессов и аппаратов.

Схема технологического расчета аппаратов. Понятие о модели и моделировании процессов. Модели структуры потоков в аппаратах непрерывного действия. Принципы и примеры построения математической модели процесса. Уравнения гидромеханики вязкой несжимаемой жидкости.

Подобие процессов. Основные теоремы подобия. Числа гидромеханического подобия. Практическое значение теории подобия. Основы теории анализа размерности.

Гидромеханические процессы

Классификация дисперсных двухфазных систем. Основные гидромеханические процессы. Материальный баланс гидромеханических процессов.

Фильтрование

Фильтрование: основные понятия. Основной кинетический закон фильтрования. Режимы фильтрования. Структурные характеристики осадка. Промывка осадка. Классификация фильтров.

Устройство газовых фильтров.

Устройство жидкостных фильтров периодического и непрерывного действия. Схема их технологического расчета.

Кинетика центробежного фильтрования. Конструкции и схема расчета фильтрующих центрифуг.

Осаждение

Кинетика гравитационного осаждения. Уравнение движения частицы под действием силы тяжести.

Классификация, устройство и схема расчета отстойников.

Кинетика центробежного осаждения. Классификация, устройство, схема расчета отстойных центрифуг.

Циклонный процесс. Устройство и схема расчета циклонов и гидроциклонов.

Электроочистка газов. Кинетика электроочистки газов. Устройство и схема расчета электрофильтров.

Псевдооживление и перемешивание

Псевдооживление: основные понятия, область применения. Кривая псевдооживления. Определение первой и второй критических скоростей псевдооживления. Аппараты с псевдооживленным слоем.

Перемешивание в жидких средах, области применения и основные характеристики. Способы перемешивания. Конструкции мешалок. Расход энергии на перемешивание механическими мешалками.

Тепловые процессы

Основы теории передачи тепла

Основные понятия и определения. Способы распространения теплоты. Теплопроводность. Закон Фурье, дифференциальное уравнение теплопроводности. Теплоотдача. Закон Ньютона.

Основное кинетическое уравнение теплопередачи. Определение средней движущей силы теплоотдачи. Дифференциальное и критериальное уравнение конвективного теплообмена.

Промышленные способы подвода и отвода теплоты

Нагревание. Основные сведения. Нагревание водяным паром («острым» и «глухим»). Конденсатоотводчики. Многоходовые теплообменники. Схема технологического расчета промышленных теплообменников. Нагревание топочными газами, жидкими и твердыми промежуточными теплоносителями, электрическим током.

Конденсация. Поверхностная конденсация и конденсация смешением. Барометрический конденсатор смешения. Технологический расчет конденсаторов.

Выпаривание. Общие сведения. Простое и многократное выпаривание. Материальный и тепловой баланс. Общая и полезная разность температур. Температурные депрессии. Технологический расчет выпарных аппаратов и установок. Выпаривание с применением теплового насоса.

Охлаждение до обыкновенных температур.

Умеренное охлаждение (холодильные процессы). Классификация установок. Циклы с сухим и влажным ходом компрессора в парокомпрессионных машинах. Абсорбционные холодильные установки.

Второй семестр

Основные массообменные (диффузионные) процессы и аппараты химической технологии

Основы теории массопередачи.

Массообменные процессы: основные понятия, назначение, особенности. Равновесие и движущая сила массообменных процессов. Основной кинетический закон массопередачи. Модифицированные уравнения массопередачи. Материальный баланс массообменных процессов. Уравнения рабочих линий массообменных процессов.

Основные законы массопередачи. Законы молекулярной диффузии – первый и второй закон Фика, закон массоотдачи (закон Шукарева – Нернста). Дифференциальное уравнение массоотдачи (конвективной диффузии), запись его с использованием чисел подобия. Выражение коэффициента массопередачи через коэффициенты массоотдачи. Массопередача в системах с твердой фазой (массопроводность).

Абсорбция и ректификация.

Определения и области применения. Законы равновесия в системах газ-жидкость: Генри, Рауля и Дальтона.

Материальный и тепловой баланс абсорбции. Кинетика абсорбции. Принципиальные схемы абсорбционных процессов.

Классификация жидких однородных бинарных смесей. Принцип ректификации. Ректификационная установка непрерывного действия. Материальный и тепловой баланс. Рабочие линии процесса непрерывной ректификации. Флегмовое число, его влияние на процесс ректификации. Периодическая ректификация. Другие методы разделения жидких однородных смесей, основанные на различии составов жидкости и пара при равновесии.

Абсорбционные и ректификационные аппараты: классификация, устройство и схема технологического расчета.

Жидкостная экстракция.

Общие сведения. Равновесие в системах жидкость-жидкость. Материальный баланс и кинетика экстракции. Принципиальные схемы проведения процессов экстракции, их изображение в диаграмме у-х.

Классификация экстракционного оборудования.

Сушка.

Теоретические основы и способы сушки. Равновесие при сушке.

Воздушная сушка. Параметры состояния влажного воздуха. Диаграмма Н-х (диаграмма Рамзина). Материальный и тепловой баланс воздушной сушки. Рабочая линия сушки. Принципиальные схемы проведения процессов сушки, их изображение в диаграмме Н-х.

Кинетические кривые сушки. Факторы, влияющие на скорость процесса сушки.

Классификация сушильного оборудования.

Тема 11. Адсорбция.

Общие сведения. Равновесие в процессах адсорбции. Материальный баланс адсорбции. Кинетика процесса. Уравнение Шилова. Принципиальные схемы проведения процессов адсорбции.

Устройство адсорберов и адсорбционных установок, схема технологического расчета.

Ионообмен.

Общие сведения. Реакции ионообмена. Равновесие при ионообмене. Материальный баланс и кинетика ионообменных процессов. Регенерация и отмывка ионитов. Принципиальные схемы ионообменных процессов и ионообменная аппаратура.

Мембранные процессы.

Общие сведения. Область применения и классификация мембранных процессов. Материальный баланс мембранных процессов. Материал и устройство мембран. Основные характеристики мембран. Мембранные аппараты, схема расчета.

Кристаллизация.

Общие сведения. Область применения кристаллизационных процессов. Равновесие в системах твердое (кристалл) – жидкость. Основные способы кристаллизации. Материальный и тепловой балансы процесса кристаллизации. Кинетика кристаллизации.

Понятие о сублимационных процессах.

5. Образовательные технологии.

Методики преподавания дисциплины «Процессы и аппараты химической технологии» и реализация компетентного подхода в изложении и восприятии материала предусматривает использование следующих активных и интерактивных форм проведения групповых, индивидуальных, аудиторных занятий в сочетании с внеаудиторной работой с целью формирования и развития профессиональных навыков обучающихся: модульного и интерактивного обучения:

- лекции и практические занятия, в том числе с постановкой проблемы и обсуждением путей ее решения;
- индивидуальные консультации, в том числе с использованием компьютерных технологий;
- оппонирование студентами курсовых проектов друг друга;
- организация и проведение текущего контроля знаний студентов в форме компьютерного тестирования.

Эти технологии обеспечивают формирование у студента общекультурных и профессиональных компетенций (п.3), и выполнение требований ФГОС ВО, предъявляемых к объему знаний, проводимых в интерактивных формах (см.п.4).

6. Оценочные средства для текущего контроля успеваемости, промежуточной аттестации по итогам освоения дисциплины и учебно-методическое обеспечение самостоятельной работы студентов

В процессе обучения используются оценочные средства рубежного контроля успеваемости и промежуточных аттестаций и следующие виды самостоятельной работы:

- выполнение курсового проекта по индивидуальному заданию для каждого обучающегося. Курсовой проект представляет собой работу, посвященную проектированию ряда технологических установок по изучаемым процессам, предусматривающую реализацию теоретических и практических навыков обучающихся по направлению обучения.
- подготовка доклада и выступление на СНТК презентацией и обсуждением темы работы;
- подготовка доклада предусматривает сбор материалов по заданной теме, постановку задачи и выбор методов исследования, формулирование выводов;
- оценочные средства текущего контроля успеваемости включают контрольные вопросы и задания в форме компьютерного тестирования для контроля освоения обучающимися разделов дисциплины, защиты курсового проекта;
- образцы тестовых заданий, заданий курсового проекта, контрольных вопросов и заданий для проведения текущего контроля, экзаменационных билетов приведены в приложении 2.

6.1. Фонд оценочных средств для проведения промежуточной аттестации обучающихся по дисциплине (модулю).

6.1.1. Перечень компетенций с указанием этапов их формирования в процессе освоения образовательной программы.

В результате освоения дисциплины формируются следующие компетенции:

Код компетенции	В результате освоения образовательной программы обучающийся должен обладать

ОК-6	готовностью действовать в нестандартных ситуациях, нести социальную и этическую ответственность за принятые решения
ОПК-1	способностью использовать математические, естественнонаучные и инженерные знания для решения задач своей профессиональной деятельности

В процессе освоения образовательной программы данные компетенции, в том числе их отдельные компоненты, формируются поэтапно в ходе освоения обучающимися дисциплины, практика в соответствии с учебным планом и календарным графиком учебного процесса.

6.1.2. Описание показателей и критериев оценивания компетенций, формируемых по итогам освоения дисциплины (модуля), описание шкал оценивания

Показателем оценивания компетенций на различных этапах их формирования является достижение обучающимися планируемых результатов обучения по дисциплине.

ОК-6 готовностью действовать в нестандартных ситуациях, нести социальную и этическую ответственность за принятые решения				
Показатель	Критерии оценивания			
	2	3	4	5
знать: - средства и методы действия в нестандартных ситуациях, потенциальные возможности технических средств и технологических процессов производства	Обучающийся демонстрирует полное отсутствие или недостаточное количество следующих знаний: средств и методов действия в нестандартных ситуациях, потенциальные возможности технических средств и технологических процессов производства	Обучающийся демонстрирует неполное соответствие следующих знаний: средств и методов действия в нестандартных ситуациях, потенциальные возможности технических средств и технологических процессов производства. Допускаются значительные	Обучающийся демонстрирует частичное соответствие следующих знаний: средств и методов действия в нестандартных ситуациях, потенциальные возможности технических средств и технологических процессов производства, но допускаются незначительные	Обучающийся демонстрирует полное соответствие следующих знаний: средств и методов действия в нестандартных ситуациях, потенциальные возможности технических средств и технологических процессов производства, свободно оперирует

		ошибки, проявляется недостаточность знаний по ряду показателей, обучающийся испытывает значительные затруднения при оперировании знаниями при их переносе на новые ситуации.	ошибки, неточности, затруднения при аналитических операциях.	приобретенными знаниями.
уметь: формулировать проблемы, возникающие при аппаратурном оформлении технологически экологически безопасных процессов	- Обучающийся не умеет или в недостаточной степени умеет формулировать проблемы, возникающие при аппаратурном оформлении технологически экологически безопасных процессов	Обучающийся демонстрирует неполное соответствие следующих умений: формулировать проблемы, возникающие при аппаратурном оформлении технологически экологически безопасных процессов. Допускаются значительные ошибки, проявляется недостаточность умений по ряду показателей, обучающийся испытывает значительные затруднения при оперировании умениями при их переносе на	Обучающийся демонстрирует частичное соответствие следующих умений: формулировать проблемы, возникающие при аппаратурном оформлении технологически экологически безопасных процессов. Умения освоены, но допускаются незначительные ошибки, неточности, затруднения при аналитических операциях, переносе умений на новые, нестандартные ситуации.	Обучающийся демонстрирует полное соответствие следующих умений: формулировать проблемы, возникающие при аппаратурном оформлении технологически экологически безопасных процессов. Свободно оперирует приобретенными умениями, применяет их в ситуациях повышенной сложности.

		новые ситуации.		
владеть: методами оценки целесообразности применения аппаратов химической технологии производства, осознавая ответственность за принятые решения	- Обучающийся не владеет или в недостаточной степени владеет методами оценки целесообразности применения аппаратов химической технологии и производства, осознавая ответственность за принятые решения.	Обучающийся владеет методами оценки целесообразности применения аппаратов химической технологии и производства, осознавая ответственность за принятые решения. Допускаются значительные ошибки, проявляется недостаточность владения навыками по ряду показателей. Обучающийся испытывает значительные затруднения при применении навыков в разных ситуациях.	Обучающийся частично владеет методами оценки целесообразности применения аппаратов химической технологии и производства, осознавая ответственность за принятые решения, но допускаются незначительные ошибки, неточности, затруднения при аналитических операциях, переносе умений на новые, нестандартные ситуации.	Обучающийся в полном объеме владеет методами оценки целесообразности применения аппаратов химической технологии и производства, осознавая ответственность за принятые решения. Свободно применяет полученные навыки в ситуациях повышенной сложности.

ОПК-1 способностью использовать математические, естественнонаучные и инженерные знания для решения задач своей профессиональной деятельности

Показатель	Критерии оценивания			
	2	3	4	5
Знать: основы физического моделирования процессов, общие	Обучающийся демонстрирует полное отсутствие или недостаточное количество	Обучающийся демонстрирует неполное соответствие следующих знаний:	Обучающийся демонстрирует частичное соответствие следующих	Обучающийся демонстрирует полное соответствие следующих

<p>закономерност и и зависимости, необходимые для расчета типовых процессов и аппаратов;</p>	<p>следующих знаний: основ физического моделирования процессов, общих закономерностей и зависимостей, необходимых для расчета типовых процессов и аппаратов.</p>	<p>основ физического моделирования процессов, общих закономерностей и зависимостей, необходимых для расчета типовых процессов и аппаратов. Допускаются значительные ошибки, проявляется недостаточность знаний по ряду показателей, обучающийся испытывает значительные затруднения при оперировании знаниями при их переносе на новые ситуации.</p>	<p>знаний: основ физического моделирования процессов, общих закономерностей и зависимостей, необходимых для расчета типовых процессов и аппаратов, но допускаются незначительные ошибки, неточности, затруднения при аналитических операциях.</p>	<p>знаний: основ физического моделирования процессов, общих закономерностей и зависимостей, необходимых для расчета типовых процессов и аппаратов, свободно оперирует приобретенными знаниями.</p>
<p>уметь: использовать принципиальн ые схемы проведения основных процессов, их достоинства и преимущества</p>	<p>Обучающийся не умеет или в недостаточной степени умеет использовать принципиальные схемы проведения основных процессов, их достоинства и преимущества.</p>	<p>Обучающийся демонстрирует неполное соответствие следующих умений: использовать принципиальные схемы проведения основных процессов, их достоинства и преимущества. Допускаются значительные ошибки, проявляется недостаточность умений по ряду</p>	<p>Обучающийся демонстрирует частичное соответствие следующих умений: использовать принципиальные схемы проведения основных процессов, их достоинства и преимущества. Умения освоены, но допускаются незначительные ошибки, неточности, затруднения при</p>	<p>Обучающийся демонстрирует полное соответствие следующих умений: использовать принципиальные схемы проведения основных процессов, их достоинства и преимущества. Свободно оперирует приобретенными умениями, применяет их в</p>

		показателей, обучающийся испытывает значительные затруднения при оперировании умениями при их переносе на новые ситуации.	аналитических операциях, переносе умений на новые, нестандартные ситуации.	ситуациях повышенной сложности.
владеть: навыками выбора аппаратов для осуществления процессов химической технологии, критериями оценки целесообразности применения аппаратов в химической технологии и производствах .	Обучающийся не владеет или в недостаточной степени владеет навыками выбора аппаратов для осуществления процессов химической технологии, критериями оценки целесообразности применения аппаратов в химической технологии и производствах.	Обучающийся владеет навыками выбора аппаратов для осуществления процессов химической технологии, критериями оценки аппаратов в химической технологии и производствах. Допускаются значительные ошибки, проявляется недостаточность владения навыков по ряду показателей. Обучающийся испытывает значительные затруднения при применении навыков в разных ситуациях.	Обучающийся частично владеет навыками выбора аппаратов для осуществления процессов химической технологии, критериями оценки целесообразности применения аппаратов в химической технологии и производствах, но допускаются незначительные ошибки, неточности, затруднения при аналитических операциях, переносе умений на новые, нестандартные ситуации.	Обучающийся в полном объеме владеет навыками выбора аппаратов для осуществления процессов химической технологии, критериями оценки целесообразности и применения аппаратов в химической технологии и производствах. Свободно применяет полученные навыки в ситуациях повышенной сложности.

Шкалы оценивания результатов промежуточной аттестации и их описание:

Форма промежуточной аттестации: экзамен.

Промежуточная аттестация обучающихся в форме экзамена проводится по результатам выполнения всех видов учебной работы, предусмотренных учебным планом по данной дисциплине, при этом учитываются результаты текущего контроля успеваемости в течение семестра. Оценка степени достижения обучающимися планируемых результатов обучения по дисциплине проводится преподавателем, ведущим занятия по дисциплине методом экспертной оценки. По итогам промежуточной аттестации по дисциплине выставляется оценка «отлично», «хорошо», «удовлетворительно» или «неудовлетворительно».

К промежуточной аттестации допускаются только студенты, выполнившие все виды учебной работы, предусмотренные рабочей программой по дисциплине «Процессы и аппараты химической технологии» - прошли промежуточный контроль, выполнили и защитили лабораторные работы, выполнили и защитили курсовой проект.

Шкала оценивания	Описание
<i>Отлично</i>	<i>Выполнены все виды учебной работы, предусмотренные учебным планом. Студент демонстрирует соответствие знаний, умений, навыков приведенным в таблицах показателям, оперирует приобретенными знаниями, умениями, навыками, применяет их в ситуациях повышенной сложности. При этом могут быть допущены незначительные ошибки, неточности, затруднения при аналитических операциях, переносе знаний и умений на новые, нестандартные ситуации.</i>
<i>Хорошо</i>	<i>Выполнены все виды учебной работы, предусмотренные учебным планом. Студент демонстрирует неполное соответствие знаний, умений, навыков приведенным в таблицах показателям, либо им допущены 2-3 несущественные ошибки.</i>
<i>Удовлетворительно</i>	<i>Выполнены все виды учебной работы, предусмотренные учебным планом. Студент демонстрирует знания, в которых освещена основная, наиболее важная часть материала, но при этом допущена одна значительная ошибка или неточность.</i>
<i>Неудовлетворительно</i>	<i>Не выполнен один или более видов учебной работы, предусмотренных учебным планом. Студент демонстрирует неполное соответствие знаний, умений, навыков приведенным в таблицах показателям, допускаются значительные ошибки, проявляется отсутствие знаний, умений, навыков по ряду показателей, студент испытывает значительные затруднения при оперировании знаниями и умениями при их переносе на</i>

	<i>новые ситуации.</i>
--	------------------------

Фонды оценочных средств представлены в приложении 2 к рабочей программе

7. Учебно-методическое и информационное обеспечение дисциплины.

а) основная литература:

1. Плановский А.Н., Николаев П.И. Процессы и аппараты химической и нефтехимической технологии: Учебник. – 3-е изд., перераб. и доп.-М.: Химия, 1987.- 496 с.
2. Павлов К.Ф., Романков П.Г., Носков А.А. Примеры и задачи по курсу процессов и аппаратов химической технологии: Учебное пособие.– 10-е изд., перераб. и доп. – Л.: Химия, 1987.- 576 с.
3. Практикум по курсу Процессов и аппаратов химической технологии: учебное пособие под ред. А.М.Кутепова, Д.А.Баранова. - 3-е изд., переработанное, Москва, 2012. - 342 с.

б) дополнительная литература:

1. Касаткин А.Г. Основные процессы и аппараты химической технологии: Учебник. – 9-е изд., перераб. и доп. – М.: Химия, 1973.- 752 с.
2. Скобло А.И., Трегубова И.А., Молоканов Ю.К. Процессы и аппараты нефтеперерабатывающей и нефтехимической промышленности: Учебник. – 2-е изд., перераб. и доп. – М.: Химия, 1982.- 584 с.
3. Дытнерский Ю.И. Процессы и аппараты нефтеперерабатывающей и нефтехимической промышленности: Учебник для вузов – 2-е изд. Ч. 1, 2 – М.: Химия, 1995.- 400 с., 368 с.
4. Гухман А.А. Введение в теорию подобия. - 2-е изд. Перераб. и доп.- М. Высшая школа, 1973. - 296 с.

в) программное обеспечение и интернет-ресурсы:

Основное учебно-лабораторное оборудование, перечисленное в разделе «материально-техническое обеспечение дисциплины» обеспечено прикладными программными продуктами для проведения экспериментальных исследований и представления результатов в удобном для студентов виде.

Для электронного тестирования по техническому заданию кафедры была разработана специализированная WEB–оболочка по 6-ти разделам лекционного курса (6 рубежным контролей: 3 р.к. — 1 семестр; 3 р.к. — 2 семестр).

Программное обеспечение включает учебно-методические материалы в электронном виде, а также следующие <http://elibrary.ru/> интернет-ресурсы:

1. РИНЦ: <http://elibrary.ru/>
2. Scopus: www.scopus.com
3. Библиотечный центр Политехнического университета <http://lib.mami.ru/marc21>

8. Материально-техническое обеспечение дисциплины.

При изучении данной дисциплины используются специализированные учебные лаборатории кафедры «Процессы и аппараты химической технологии» 4108 и 4112, оснащенные лабораторными установками, необходимыми для проведения лабораторных работ:

а) 1 семестр

- кинетика гравитационного осаждения;
- фильтрующая центрифуга;
- определение затрат энергии при перемешивании в жидких средах;
- гидродинамика псевдооживленного слоя;
- теплообмен в псевдооживленном слое;
- теплообмен между системами пар-жидкость, жидкость-газ.

б) 2 семестра

- гидродинамика насадочных колонн;
- гидродинамика тарельчатых колонн;
- тепло-массообмен на контактных устройствах колонных аппаратов;
- ректификационная установка;
- исследование процесса конвективной сушки материалов.

Специализированная учебная аудитория 4510 с сетевой компьютерной техникой (13 компьютеров) для электронного WEB-тестирования.

Методические материалы всех лабораторных работ представлены в Практикуме по курсу Процессов и аппаратов химической технологии. Учебное пособие под редакцией А.М.Кутепова, Д.А.Баранова. 3-е изд., переработанное, Москва. 2012. - 342 с.

Разработанная WEB-оболочка наполнена соответствующими контрольными методическими материалами по каждому из 6-ти рубежных контролей (15 вопросов в электронном тесте в 10 вариантах ~ 900 вопросов).

9. Методические рекомендации для самостоятельной работы студентов

Самостоятельная работа является одним из видов учебных занятий. Цель самостоятельной работы — практическое усвоение студентами вопросов, рассматриваемых в процессе изучения дисциплины.

Аудиторная самостоятельная работа по дисциплине выполняется на учебных занятиях под непосредственным руководством преподавателя и по его заданию.

Внеаудиторная самостоятельная работа выполняется студентом по заданию преподавателя, но без его непосредственного участия.

Задачи самостоятельной работы студента:

- развитие навыков самостоятельной учебной работы;
- освоение содержания дисциплины;
- углубление содержания и осознание основных понятий дисциплины;
- использование материала, собранного и полученного в ходе самостоятельных занятий для эффективной подготовки к зачету и экзамену.

Виды внеаудиторной самостоятельной работы:

- выполнение курсового проекта;
- самостоятельное изучение отдельных тем дисциплины;
- подготовка к лекционным занятиям;
- подготовка к лабораторным работам;
- выполнение домашних заданий по закреплению тем;
- выполнение домашних заданий по решению типичных задач и упражнений;
- составление и оформление докладов и рефератов по отдельным темам программы;
- участие в тематических дискуссиях, олимпиадах.

Для выполнения любого вида самостоятельной работы необходимо пройти следующие этапы:

- определение цели самостоятельной работы;
- конкретизация познавательной задачи;
- самооценка готовности к самостоятельной работе;
- выбор адекватного способа действия, ведущего к решению задач;
- планирование работы (самостоятельной или с помощью преподавателя) над заданием;
- осуществление в процессе выполнения самостоятельной работы самоконтроля (промежуточного и конечного) результатов работы и корректировка выполнения работ;
- презентация работы.

10. Методические рекомендации для преподавателя

Для проведения занятий по дисциплине используются следующие средства обучения:

- учебники, информационные ресурсы Интернета;
- методические указания для выполнения курсового проекта и лабораторных работ.

Программа составлена в соответствии с Федеральным государственным образовательным стандартом высшего образования по направлению подготовки бакалавров 18.05.01 Химическая технология энергонасыщенных материалов и изделий

Программу составил:
доцент, к.т.н.

/Сидельников И.И./

Программа утверждена на заседании кафедры “Процессы и аппараты химической технологии” «_26_» __08_____ 2020 г., протокол № 1/19-20_____

Заведующий кафедрой
чл.-корр. РАН, профессор, д. т. н.

/В.Г.Систер/

Руководитель образовательной
программы

/Н.С.Трутнев/

	<p>аппаратах непрерывного действия. Принципы и примеры построения математической модели процесса. Уравнения гидромеханики вязкой несжимаемой жидкости. Подобие процессов. Основные теоремы подобия. Числа гидромеханического подобия. Практическое значение теории подобия. Основы теории анализа размерности. Классификация дисперсных двухфазных систем. Основные гидромеханические процессы. Материальный баланс гидромеханических процессов.</p>														
2.	<p>Фильтрация: основные понятия. Основной кинетический закон фильтрации. Режимы фильтрации. Структурные характеристики осадка. Промывка осадка. Классификация фильтров. Устройство газовых фильтров. Устройство жидкостных фильтров периодического и непрерывного действия. Схема их технологического расчета. Кинетика центробежного фильтрации. Конструкции и схема расчета фильтрующих центрифуг.</p>	5	3,4	4	2	2	8								

3.	<p>Кинетика гравитационного осаждения. Уравнение движения частицы под действием силы тяжести. Классификация, устройство и схема расчета отстойников. Кинетика центробежного осаждения.</p> <p>Классификация, устройство, схема расчета отстойных центрифуг. Циклонный процесс. Устройство и схема расчета циклонов и гидроциклонов. Электроочистка газов. Кинетика электроочистки газов. Устройство и схема расчета электрофильтров.</p>	5	5,6	4	2	2	8								
4.	<p>Псевдооживление: основные понятия, область применения. Кривая псевдооживления. Определение первой и второй критических скоростей псевдооживления. Аппараты с псевдооживленным слоем.</p> <p>Перемешивание в жидких средах, области применения и основные характеристики. Способы перемешивания. Конструкции мешалок. Расход энергии на перемешивание механическими мешалками.</p>	5	7,8	4	2	2	8	электронное тестирование							
5.	Основные понятия и определения.	5	9-11	6	3	3	12	элект							

	Способы распространения теплоты. Теплопроводность. Закон Фурье, дифференциальное уравнение теплопроводности. Теплоотдача. Закон Ньютона. Основное кинетическое уравнение теплопередачи. Определение средней движущей силы теплоотдачи. Дифференциальное и критериальное уравнение конвективного теплообмена.							ронно е тести рован ие							
6.	<p><i>Нагревание.</i> Основные сведения. Нагревание водяным паром («острым» и «глухим»). Конденсатоотводчики. Многоходовые теплообменники. Схема технологического расчета промышленных теплообменников. Нагревание топочными газами, жидкими и твердыми промежуточными теплоносителями, электрическим током. <i>Конденсация.</i> Поверхностная конденсация и конденсация смешением. Барометрический конденсатор смешения. Технологический расчет конденсаторов. <i>Выпаривание.</i> Общие сведения. Простое и многократное выпаривание. Материальный и</p>	5	12-18	14	7	7	28								

	тепловой баланс. Общая и полезная разность температур. Температурные депрессии. Технологический расчет выпарных аппаратов и установок. Выпаривание с применением теплового насоса. <i>Охлаждение</i> до обыкновенных температур. <i>Умеренное охлаждение</i> (холодильные процессы). Классификация установок. Циклы с сухим и влажным ходом компрессора в парокомпрессионных машинах.														
Итого за семестр			18	36	18	18	72								+
VI семестр															
7.	Массообменные процессы: основные понятия, назначение, особенности. Равновесие и движущая сила массообменных процессов. Основной кинетический закон массопередачи. Модифицированные уравнения массопередачи. Материальный баланс массообменных процессов. Уравнения рабочих линий массообменных процессов. Основные законы массопередачи. Законы молекулярной диффузии –	6	1-3	6	3	3	12	электронное тестирование							

	<p>первый и второй закон Фика, закон массоотдачи (закон Шукарева – Нернста). Дифференциальное уравнение массоотдачи (конвективной диффузии), запись его с использованием чисел подобия. Выражение коэффициента массопередачи через коэффициенты массоотдачи. Массопередача в системах с твердой фазой (массопроводность).</p>															
8.	<p>Определения и области применения. Законы равновесия в системах газ-жидкость: Генри, Рауля и Дальтона. Материальный и тепловой баланс абсорбции. Кинетика абсорбции. Принципиальные схемы абсорбционных процессов. Классификация жидких однородных бинарных смесей. Принцип ректификации. Ректификационная установка непрерывного действия. Материальный и тепловой баланс. Рабочие линии процесса непрерывной ректификации. Флегмовое число, его влияние на процесс ректификации.</p>	6	4-7	8	4	4	16	электронное тестирование								

	<p>Периодическая ректификация. Другие методы разделения жидких однородных смесей, основанные на различии составов жидкости и пара при равновесии. Абсорбционные и ректификационные аппараты: классификация, устройство и схема технологического расчета.</p>														
9.	<p>Общие сведения. Равновесие в системах жидкость-жидкость. Материальный баланс и кинетика экстракции. Принципиальные схемы проведения процессов экстракции, их изображение в диаграмме у-х. Классификация экстракционного оборудования.</p>	6	8	2	1	1	4								
10.	<p>Теоретические основы и способы сушки. Равновесие при сушке. Воздушная сушка. Параметры состояния влажного воздуха. Диаграмма Н-х (диаграмма Рамзина). Материальный и тепловой баланс воздушной сушки. Рабочая линия сушки. Принципиальные схемы проведения процессов сушки, их изображение в диаграмме Н-х. Кинетические кривые сушки. Факторы, влияющие на скорость</p>	6	9-12	8	4	4	16								

	процесса сушки. Классификация сушильного оборудования.														
11.	Общие сведения. Равновесие в процессах адсорбции. Материальный баланс адсорбции. Кинетика процесса. Уравнение Шилова. Принципиальные схемы проведения процессов адсорбции. Устройство адсорберов и адсорбционных установок.	6	13-14	4	2	2	8	электронное тестирование							
12.	Общие сведения. Реакции ионообмена. Равновесие при ионообмене. Материальный баланс и кинетика ионообменных процессов. Регенерация и отмывка ионитов. Принципиальные схемы ионообменных процессов и ионообменная аппаратура.	6	15	2	1	1	4								
13.	Общие сведения. Область применения и классификация мембранных процессов. Материальный баланс мембранных процессов. Материал и устройство мембран. Основные характеристики мембран. Мембранные аппараты, схема расчета.	6	16	2	1	1	4								
14.	Общие сведения. Область применения кристаллизационных	6	17,	4	2	2	8								

	процессов. Равновесие в системах твердое (кристалл) – жидкость. Основные способы кристаллизации. Материальный и тепловой балансы процесса кристаллизации. Кинетика кристаллизации. Понятие о сублимационных процессах.		18													
Итого за семестр			18	36	18	18	72									
	Итого			72	36	36	144			+						+

МИНИСТЕРСТВО НАУКИ И ВЫСШЕГО ОБРАЗОВАНИЯ РОССИЙСКОЙ ФЕДЕРАЦИИ
ФЕДЕРАЛЬНОЕ ГОСУДАРСТВЕННОЕ БЮДЖЕТНОЕ ОБРАЗОВАТЕЛЬНОЕ УЧРЕЖДЕНИЕ
ВЫСШЕГО ОБРАЗОВАНИЯ
«МОСКОВСКИЙ ПОЛИТЕХНИЧЕСКИЙ УНИВЕРСИТЕТ»
(МОСКОВСКИЙ ПОЛИТЕХ)

Специальность: **18.05.01 ХИМИЧЕСКАЯ ТЕХНОЛОГИЯ ЭНЕРГОНАСЫЩЕННЫХ
МАТЕРИАЛОВ**

Специализация: «Автоматизированные производства химических предприятий».

Форма обучения: **очная**

Вид профессиональной деятельности: проектная

Кафедра: Процессы и аппараты химической технологии

ФОНД ОЦЕНОЧНЫХ СРЕДСТВ

ПО ДИСЦИПЛИНЕ

ПРОЦЕССЫ И АППАРАТЫ ХИМИЧЕСКОЙ ТЕХНОЛОГИИ

Состав: 1. Паспорт фонда оценочных средств

2. Описание оценочных средств:

- требования к оформлению лабораторных работ
- комплект контрольных задач семинарских занятий и самостоятельной работы (СЗ и СР)
- тематика курсовых проектов (КП)
- структура и тематика рубежных контролей (РК)
- вопросы для подготовки к электронному тестированию (РК)
- примеры экзаменационных билетов для контроля знаний (Э)

Составители:

Сидельников И.И.

Пирогова О.В.

Москва, 2020 год

Таблица 1

Процессы и аппараты химической технологии					
ФГОС ВО					
В процессе освоения данной дисциплины студент формирует и демонстрирует следующие					
КОМПЕТЕНЦИИ		Перечень компонентов	Технология формирования компетенций	Форма оценочного средства	Степени уровней освоения компетенций
ИН-ДЕКС	ФОРМУЛИРОВКА				
ПК-6	готовность действовать в нестандартных ситуациях, нести социальную и этическую ответственность за принятые решения	<p>Знать:</p> <p>средства и методы действия в нестандартных ситуациях, потенциальные возможности технических средств и технологических процессов производства</p> <p>уметь:</p> <p>формулировать проблемы, возникающие при аппаратурном оформлении технологических экологически безопасных процессов</p> <p>владеть:</p> <p>методами оценки целесообразности применения аппаратов в химической технологии и производствах, осознавая ответственность за принятые решения</p>	лекция, самостоятельная работа, семинарские занятия, индивидуальные консультации по курсовому проекту и подготовка доклада на СНТК	ЭБ, КВ, КП, СНТ К	<p>Базовый уровень</p> <p>способность использовать математические знания</p> <p>Повышенный уровень</p> <p>способность использовать математические знания, естественнонаучные и инженерные знания</p>

ОПК-1	<p>Способность</p> <p>способностью использовать математические, естественнонаучные и инженерные знания для решения задач своей профессиональной деятельности</p>	<p>Знать:</p> <p>– основы физического моделирования процессов, общие закономерности и зависимости, необходимые для расчета типовых процессов и аппаратов;</p> <p>уметь:</p> <p>использовать принципиальные схемы проведения основных процессов, их достоинства и преимущества;</p> <p>владеть:</p> <p>навыками выбора аппаратов для осуществления процессов химической технологии, критериями оценки целесообразности применения аппаратов в химической технологии и производствах.</p>	<p>лекции, лабораторные работы, семинарские занятия, курсовое проектирование, самостоятельная работа, электронное тестирование, экзамен</p>	<p>ЛР, СЗ, КП, СР, РК Э</p>	<p>Базовый уровень:</p> <p>Способность составлять технологическую схему производства, технически грамотно выбирать основное и вспомогательное оборудование для ее осуществления.</p> <p>Повышенный уровень:</p> <p>Способность анализировать технические возможности оборудования для его последующей модернизации с целью повышения производительности.</p>
-------	---	--	---	---	--

** - Сокращения форм оценочных средств см. в приложении 2 к РП.

Перечень оценочных средств по дисциплине «Процессы и аппараты химической технологии»

№ ОС	Наименование оценочного средства	Краткая характеристика оценочного средства	Представление оценочного средства в ФОС
1	Лабораторные работы (ЛР) (УО) (РТ)	Учебные лабораторные установки для практического исследования гидромеханических, тепловых и массообменных процессов (перечень представлен в п.8 РП).	Устный опрос о предмете исследования, проверка рабочей тетради с подготовкой к лабораторной работе, защита лабораторных работ.
2	Семинарские занятия (СЗ)	Средство проверки умений применять полученные знания для решения задач по темам.	Комплект контрольных задач по различным процессам.
3	Курсовое проектирование (КП)	Конечный продукт, получаемый в результате выполнения комплекса учебных и исследовательских заданий. Позволяет оценить умения обучающихся самостоятельно спроектировать стадию технологической схемы.	Темы индивидуальных проектов
4.	Рубежный контроль (РК)	Средство проверки усвоения лекционного курса по изучаемым процессам, WEB-тестирование.	6-ть рубежных контролей. Индивидуальные электронные тесты (15 вопросов в тесте).

Оформление рабочей тетради студента по подготовке
к лабораторным работам

Подготовка к лабораторной работе должна содержать:

1. Название лабораторной работы.
2. Цель лабораторной работы.
3. Краткий конспект теоретической части с выводом расчетных формул.
4. Рисунки схем установок и основных аппаратов.
5. Порядок выполнения лабораторных работ.
6. Таблицы для занесения экспериментальных данных.
7. Расчеты по экспериментальным данным.
8. Таблицы с результатами расчетов по исследованному процессу.
9. Графическое представление экспериментальных данных.
10. Выводы по проведенному исследованию процесса.

Комплект контрольных задач для семинарских занятий (СЗ)

и самостоятельной работы студентов

1 часть курса «Процессы и аппараты химической технологии»

Задача:

Определить диаметр механизированного отстойника непрерывного действия производительностью 40 т/ч водной суспензии, содержащей 5% (масс.) частиц песка с плотностью 2600 кг/м³. Наименьший диаметр частиц 8 мкм. Осаждение осуществляется в ламинарном режиме. Динамическая вязкость воды – 10⁻³ Па·с.

Задача:

Определить максимальную скорость осаждения твердых частиц диаметром 2 мкм в отстойной центрифуге. Плотность жидкости 1000 кг/м³. Динамический коэффициент вязкости жидкости 1·10⁻³ Па·с, плотность твердых частиц 2500 кг/м³, диаметр ротора центрифуги равен 1 м, частота вращения ротора $n = 3,6 \text{ с}^{-1}$. Режим осаждения – ламинарный.

Во сколько раз быстрее произойдет осаждение данных частиц в центрифуге, чем в отстойнике?

Задача:

Определить массовую производительность по суспензии, фильтрату и осадку фильтрующей центрифуги периодического действия за цикл (одну загрузку) и рассчитать центробежный фактор (фактор разделения). Размеры барабана центрифуги: диаметр 800 мм, внутренний диаметр борта 400 мм, высота 600 мм. Плотность суспензии 1300 кг/м³. Скорость вращения 800 об/мин. Концентрация твердой фазы в суспензии 40% (масс.), влажность осадка 30% (масс.).

Задача:

Определить массовый и объемный расход осветленной жидкости и осадка при отстаивании 100 т/ч водной суспензии, содержащей 5% (масс.) частиц песка с плотностью 2600 кг/м³. Концентрация частиц в осадке – 60% (масс.), осветленная жидкость не содержит твердых частиц.

Задача:

Определить среднюю объемную производительность рамного фильтр-пресса по фильтрату, имеющего 40 рам размером 1000x1000x40 мм каждая. Конечный перепад давления при фильтровании $\Delta P = 0,6 \text{ МПа}$. Сопротивление фильтрующей перегородки $R_{\phi} = 3 \cdot 10^8 \text{ Н·с/м}^3$. Удельное сопротивление осадка $3,6 \cdot 10^{11} \text{ Н·с/м}^4$. Отношение объема осадка к объему фильтрата 0,2. Время вспомогательных операций и промывке в сумме составляет 30 минут.

Задача:

Производительность барабанного вакуум-фильтра 400 кг/ч водной суспензии, содержащей 12% (масс.) твердой фазы с плотностью 2200 кг/м³. Влажность полученного осадка 20% (масс.), а содержание твердой фазы в фильтрате 0,05% (масс.). Определить производительность фильтра по осадку и фильтрату.

Задача:

Определить диаметр циклона, в котором очищается от пыли 300 кг/ч дымовых газов. Коэффициент сопротивления циклона $\xi=105$, отношение $\Delta p/\rho_r = 750 \text{ м}^2/\text{с}^2$. Плотность дымовых газов $\rho_r = 1,2 \text{ кг/м}^3$.

Задача:

Рассчитать число элементов батарейного циклона, предназначенного для очистки 7800 м³/ч газа от пыли. Перепад давления на циклоне равен 400 Па. Коэффициент гидравлического сопротивления элемента $\xi = 90$. Диаметр элемента равен 150 мм. Плотность газа равна 0,6 кг/м³.

Задача:

Определить интенсивность перемешивания и мощность, потребляемую при перемешивании 250 л среды мешалкой диаметром 200 мм, если число оборотов мешалки $n = 600 \text{ об/мин.}$, плотность перемешиваемой среды равна 1000 кг/м³, а критерий мощности мешалки (модифицированный критерий Эйлера) $K_N = 10$.

Задача:

Определить удельную холодопроизводительность, холодильный коэффициент, расход хладагента и теоретическую мощность двигателя компрессора аммиачной холодильной установки, работающей по сухому циклу без переохлаждения. Температура испарения (-10⁰С), конденсации (+30⁰С). Холодопроизводительность установки 250 кВт.

Задача:

Температура жидкости в теплообменнике 83⁰С, температура наружного воздуха 20⁰С. Толщина стенки теплообменника 20 мм, толщина слоя тепловой изоляции 50 мм. Теплопроводность стенки 4 Вт/м·град. Коэффициент теплоотдачи от жидкости к внутренней стенке аппарата составляет 100 Вт/м·град, а от поверхности изоляции к наружному воздуху 20 Вт/м·град.

Определить термическое сопротивление теплопередачи, плотность теплового потока, разность температур между внешним слоем изоляции и наружным воздухом.

Задача:

Определить расход греющего пара (давление 0,4 МПа) и поверхность теплообмена подогревателя, в котором нагревается 1200 кг/ч смеси этанола и воды от 10⁰С до 80⁰С, теплоемкость смеси 3,4 кДж/кг·град. Коэффициент теплопередачи 700 Вт/м·град.

Задача:

Водяной пар в количестве 8000 кг/ч при вакууме 0,07 МПа конденсируется водой в конденсаторе смешения с барометрической трубой. Начальная температура подаваемой воды 12⁰С. Температура смеси конденсата и воды на 8⁰С ниже температуры пара.

Определить расход охлаждающей воды и высоту гидравлического затвора в барометрической трубе

Задача:

В однокорпусной выпарной установке упаривается 10000 кг/ч водного раствора КОН от начальной концентрации 4% (масс.) до конечной – 36% (масс.) при давлении 0,02 МПа. Найти количество упариваемой воды и полезную разность температур, если давление греющего пара 0,3 МПа. Величина температурных потерь за счет гидростатического эффекта 6°C , физико-химической депрессии 20°C .

Задача:

В выпарном аппарате под давлением 0,02 МПа упаривается 7000 кг/ч водного раствора NaOH от начальной концентрации $X_n = 6\%$ (масс.) до $X_k = 30\%$ (масс.). Давление греющего пара 0,4 МПа.

Определить поверхность теплообмена, если сумма температурных потерь 18°C , а коэффициент теплопередачи от пара к раствору $900 \text{ Вт/м}^2\cdot\text{град}$. Тепловые потери не учитывать, При расчете тепловой нагрузки считать, что тепло греющего пара расходуется только на образование вторичного пара.

Задача:

В трехкорпусной вакуум-выпарной установке упаривается 900 кг/ч водного раствора КОН от концентрации 4% (масс.) до 36% (масс.). Остаточное давление в конденсаторе 0,02 МПа, давление греющего пара 0,8 МПа. Определить количество выпаренной воды и полезную разность температур, если сумма всех температурных потерь равна: за счет гидростатического эффекта в корпусах – $12,5^{\circ}\text{C}$, за счет гидродинамической депрессии -3°C , физико-химической депрессии -23°C .

Задача:

Определить расход серной кислоты для осушки воздуха при следующих данных. Производительность скруббера $500 \text{ м}^3/\text{ч}$ (считая на сухой воздух при нормальных условиях). Начальное содержание влаги в воздухе $0,016 \text{ кг/кг}$ сухого воздуха, конечное содержание влаги в воздухе $0,006 \text{ кг/кг}$ сухого воздуха. Начальное содержание воды в кислоте $0,6 \text{ кг/кг}$ моногидрата, конечное содержание – $1,4 \text{ кг/кг}$ моногидрата. Осушка воздуха производится при атмосферном давлении. Плотность воздуха – $1,29 \text{ кг/м}^3$.

Задача:

В распылительном экстракторе производится извлечение фенола из его водного раствора бензолом. Количество обрабатываемой фенольной воды $L = 20$ тонн в час. Концентрация фенола в воде: $x_n = 1,0\%$ (масс.); $x_k = 0,1\%$ (масс.). Концентрация фенола в бензоле: $y_n = 0$; $y_k = 4,75\%$ (масс.). Найти часовой расход чистого бензола и его удельный расход на 1 кг обрабатываемой фенольной воды.

Задача:

Рассчитать коэффициенты массопередачи: $K_x[\text{кгмоль}/(\text{м}^2/\text{час}\cdot\text{кгмоль}/\text{кгмоль})]$ и $K_y[\text{кгмоль}/(\text{м}^2/\text{час}\cdot\text{кгмоль}/\text{кгмоль})]$ для процесса, в котором коэффициенты массоотдачи имеют следующие значения: $\beta_y = 0,28 [\text{кгмоль}/(\text{м}^2/\text{час}\cdot\text{кгмоль}/\text{кгмоль})]$ и $\beta_x = 0,28 [\text{кгмоль}/(\text{м}^2/\text{час}\cdot\text{кгмоль}/\text{кгмоль})]$, а уравнение линии равновесия имеет вид $y_p = 1,02\cdot x$.

Задача:

Через противоточный абсорбер пропускают 3000 кг/час воздуха, содержащего 0,06 кг ацетона/кг инертной части. Концентрация ацетона в воздухе на выходе из абсорбера – 0,01 кг ацетона на кг инертной части. Извлечение ацетона производится 9000 кг/час чистой воды.

Найти движущую силу процесса абсорбции, если уравнение линии равновесия $y_p = 2 \cdot x$. Рабочую и равновесную линии изобразить на диаграмме $y - x$.

2 часть курса «Процессы и аппараты химической технологии»

Задача:

Определить расход серной кислоты для осушки воздуха при следующих данных. Производительность скруббера 500 м³/ч (считая на сухой воздух при нормальных условиях). Начальное содержание влаги в воздухе 0,016 кг/кг сухого воздуха, конечное содержание влаги в воздухе 0,006 кг/кг сухого воздуха. Начальное содержание воды в кислоте 0,6 кг/кг моногидрата, конечное содержание – 1,4 кг/кг моногидрата. Осушка воздуха производится при атмосферном давлении. Плотность воздуха – 1,29 кг/м³.

Задача:

В распылительном экстракторе производится извлечение фенола из его водного раствора бензолом. Количество обрабатываемой фенольной воды $L = 20$ тонн в час. Концентрация фенола в воде: $x_n = 1,0\%$ (масс.); $x_k = 0,1\%$ (масс.). Концентрация фенола в бензоле: $y_n = 0$; $y_k = 4,75\%$ (масс.).

Найти часовой расход чистого бензола и его удельный расход на 1 кг обрабатываемой фенольной воды.

Задача:

Рассчитать коэффициенты массопередачи: K_x [кгмоль/(м²/час·кгмоль/кгмоль)] и K_y [кгмоль/(м²/час·кгмоль/кгмоль)] для процесса, в котором коэффициенты массоотдачи имеют следующие значения: $\beta_y = 0,28$ [кгмоль/(м²/час·кгмоль/кгмоль)] и $\beta_x = 0,28$ [кгмоль/(м²/час·кгмоль/кгмоль)], а уравнение линии равновесия имеет вид $y_p = 1,02 \cdot x$.

Задача:

Через противоточный абсорбер пропускают 3000 кг/час воздуха, содержащего 0,06 кг ацетона/кг инертной части. Концентрация ацетона в воздухе на выходе из абсорбера – 0,01 кг ацетона на кг инертной части. Извлечение ацетона производится 9000 кг/час чистой воды.

Найти движущую силу процесса абсорбции, если уравнение линии равновесия $y_p = 2 \cdot x$. Рабочую и равновесную линии изобразить на диаграмме $y - x$.

Задача:

Рассчитать число единиц переноса в процессе прямоточной абсорбции ацетона водой при условии: $x_n = 0$; $y_n = 0,06$ кгмольРВ/кгмоль ин.нос. Отношение потоков $L/G = 2$, уравнение линии равновесия $y_p = 1,68 \cdot x$. Конечная концентрация ацетона в воде $x_k = 0,0115$ кгмольРВ/кгмоль ин.нос.

Задача:

Рассчитать среднюю движущую силу Δu_{cp} для противоточного процесса массопередачи, в котором линия равновесия выражается уравнением $y_p = 1,35 \cdot x$; $x_n = 0$; $x_k = 0,02$ кгмоль/кгмоль; $L/G = 2,35$; $y_k = 0,03$ кгмоль/кгмоль. Рабочую и равновесную линии изобразить на диаграмме $y - x$.

Задача:

В ректификационной колонне непрерывного действия разделяется смесь этанол-вода. Исходная смесь содержит 10% (масс.) этанола, дистиллят - 90% (масс.) этанола, кубовая жидкость - 2% (масс.) этанола. Производительность установки 1000 кг/час дистиллята.

Определить количества кубовой жидкости и исходной смеси, а также количество паров, поступающих в дефлегматор при флегмовом числе, равном 0,2.

Задача:

Определить количество дистиллята и кубового остатка, полученных при разделении 2000 кг/час смеси этанол-вода. Концентрация этанола в исходной смеси - 25% (масс.), в дистилляте - 92% (масс.) и кубовом остатке - 1,5% (масс.).

Задача:

Определить какое количество (в кг/ч) исходной смеси подается в ректификационную колонну диаметром 800 мм, если из колонны выводится 3 т/час кубовой жидкости.

Скорость паров в свободном сечении в верхней части колонны равна 1,0 м/с. Флегмовое число равно 2,0. Плотность пара на выходе из колонны $2,77 \text{ кг/м}^3$.

Задача:

Производительность ректификационной колонны непрерывного действия - 1000 кг/час исходной смеси, состоящей из бензола и толуола. Расход кубовой жидкости (толуола) - 600 кг/час. Флегмовое число $R = 2$. Определить какое количество пара поступает в дефлегматор.

Задача:

В ректификационную колонну непрерывного действия подается на разделение смесь бензола и толуола, имеющая в своем составе 40% (масс.) бензола. Дистиллят содержит 97% (масс.) легколетучего. Мольная доля бензола 78, толуола 92.

Определить минимальное флегмовое число, если концентрация легколетучего в паре, равновесном с жидкой исходной смесью, равна 59% (молярных).

Задача:

Производительность ректификационной колонны равна 1000 кг/час дистиллята. Известны составы: исходной смеси $x_F = 30\%$ (мол), дистиллята – $x_P = 90\%$ (мол) и пара, равновесного с исходной смесью $y_{Fp} = 60\%$ (мол).

Определить количество пара, поступающего из колонны в дефлегматор, если рабочее флегмовое число $R = 1.5 R_{\min}$.

Задача:

Для экстракции медпрепарата из его водного раствора хлороформом используется чистый растворитель ($y_H = 0$), который насыщается до содержания в нем медпрепарата $y_H = 0,00115 \text{ кг/кг}$ экстрагента.

Начальная концентрация медпрепарата в водном растворе составляет $x_H = 0,00175 \text{ кг/кг}$ воды, а конечная $x_H = 0,00005 \text{ кг/кг}$ воды. Уравнение равновесия $y_p = 4,66 \cdot x$.

Найти среднюю движущую силу противоточного процесса экстракции. Рабочую и равновесную линии процесса изобразить на диаграмме $y-x$.

Задача:

Определить расход воздуха для высушивания 100 кг/ч влажного материала от начальной его влажности 10% (масс.) до конечной . 0,5% (масс.). Воздух перед калорифером имеет температуру $t_0 = 20^\circ\text{C}$ и относительную влажность, равную $\varphi_0 = 50\%$, температура его после калорифера равна 60°C . Относительная влажность воздуха после сушилки $\varphi_2 = 40\%$. Сушилка изопэнтальпическая (теоретическая).

Задача:

Воздух в изопэнтальпической сушилке поступает в калорифер при температуре $t_H = 25^\circ\text{C}$ и относительной влажности $\varphi = 65\%$, нагревается до температуры $t_K = 130^\circ\text{C}$ и уходит из сушилки с относительной влажностью равной $\varphi = 45\%$.

Требуется понизить максимальную температуру сушилки до 90°C , применив рециркуляцию. Определить кратность циркуляции воздуха.

Задача:

Наружный воздух при температуре $t_0 = 10^\circ\text{C}$ и относительной влажности $\varphi_0 = 50\%$, пройдя калорифер и сушильную камеру, выходит из нее при температуре $t_2 = 40^\circ\text{C}$ и относительной влажности равной $\varphi_2 = 70\%$.

Определить:

- температуру воздуха после калорифера;
- расход воздуха при удалении 100 кг влаги;
- расход тепла в калорифере, если величина $\Delta = - 400 \text{ кДж/кг}$ удаленной влаги.

Ориентировочная тематика курсовых проектов на кафедре ПАХТ

№ п/п	Раздел курса ПАХТ	Основные аппараты, рекомендуемые на конструктивную разработку
1.	Гидромеханические процессы	<p>Фильтрующее оборудование: (фильтр-пресс камерные, ФПАКМ, барабанные вакуум-фильтры)</p> <p>Центрифуги (отстойные и фильтрующие, шнековые, сверхцентрифуги, тарельчатые сепараторы).</p>
2.	Тепловые процессы	<p>Многокорпусные выпарные установки (с естественной и принудительной циркуляцией раствора различного исполнения и типов)</p> <p>Роторные выпарные аппараты</p>
3.	Массообменные (диффузионные) процессы	<p>Абсорбционные установки (пленочные, тарельчатые, насадочные, роторные)</p> <p>Ректификационные установки для разделения бинарных смесей (тарельчатые с разным типом тарелок, насадок и др.).</p> <p>Экстракционные установки (распылительные, насадочные, тарельчатые, пульсационные, центробежные)</p> <p>Сушильные установки (барабанные, распылительные, спиральные, с псевдооживленным слоем, пневматические)</p> <p>Кристаллизаторы (изогидрические, изотермические, вакуумные, с классификацией кристаллов)</p> <p>Адсорберы (с неподвижным, движущимся и псевдооживленным зернистым материалом)</p> <p>Сублиматоры</p>
<p>Вспомогательные аппараты:</p> <p>Батарейные циклоны (Г : Т)</p> <p>Гидроциклоны (Ж : Т)</p> <p>Газожидкостные сепараторы (Г(П) : Ж)</p> <p>Отстойники непрерывного действия (Ж : Т; Ж : Ж)</p> <p>Пылевые центробежные сепараторы (Г : Т)</p> <p>Батарейные фильтры (Г : Т)</p> <p>Электрофильтры (Г : Т)</p> <p>Конденсаторы поверхностного типа</p> <p>Конденсаторы смешения</p> <p>Теплообменники различного типа (холодильники, подогреватели, испарители и т.д.)</p>		

Факультет _____

Кафедра ПАХТ

КУРСОВОЙ ПРОЕКТ

ТЕМА ПРОЕКТА. Ректификационная установка непрерывного действия для разделения смеси бензол-толуол производительностью 18кг/ч

Руководитель проекта _____

Студент _____

Группа _____

Проект на _____ листах защищен и принят с оценкой _____

Зачетная книжка № _____

Структура и тематика тестов рубежных контролей по лекционному курсу (на примере 3-го рубежного контроля по тепловым процессам)

1 Конденсатоотводчики служат для отвода:

1. водяного пара и его конденсата;
2. конденсата и неконденсирующихся газов;
3. только конденсата.

Укажите правильный ответ.

2 Укажите характерные особенности при нагревании водяным паром:

1. высокий коэффициент теплоотдачи при конденсации пара;
2. равномерность обогрева;
3. большое количество тепла, выделяющееся при конденсации 1 кг пара;
4. «жесткие» условия нагрева.

Ответ дать в порядке возрастания номеров, не применяя запятой.

3 Возрастание тепловой производительности при нагревании дымовыми газами с циркуляцией жидкого промежуточного теплоносителя вызывается:

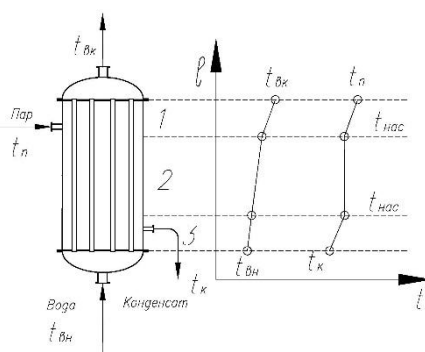
1. увеличением разности высот расположения обогреваемого аппарата и печи;
2. уменьшением разности высот расположения обогреваемого аппарата и печи;
3. увеличение разности плотностей теплоносителей в холодной и горячей ветвях.

4 Укажите характерные особенности при нагревании электрическим током:

1. мягкость и точность регулирования;
2. равномерность обогрева;
3. «жесткие» условия обогрева

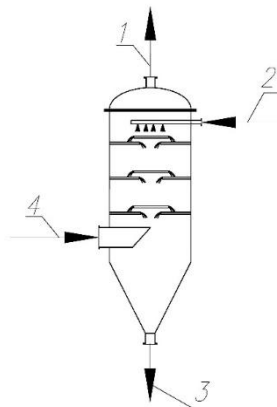
5 На рисунке показано распределение температуры в поверхностном конденсаторе. Укажите зоны:

1. охлаждения перегретого пара;
2. конденсации пара;
3. охлаждения конденсата.



6 На рисунке изображен противоточный барометрический конденсатор. В порядке перечисления укажите штуцера:

- а) ввода пара на конденсацию;
- б) ввода охлаждающей воды;
- в) вывода неконденсирующихся газов;
- г) вывода охлаждающей воды и конденсата.



7 Определить коэффициент теплопередачи, если теплообменник с поверхностью 10 м^2 обеспечивает передачу 20000 Дж/сек теплоты при средней разности температур 10^0C .

Коэффициент теплопередачи в $\text{Вт/м}^2\cdot\text{K}$.

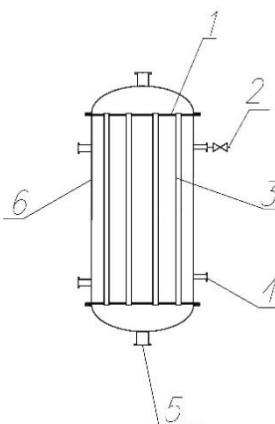
8 Укажите характерные особенности при нагревании топочными газами:

- 1. высокие коэффициенты теплоотдачи от дымовых газов к стенке;
- 2. низкие коэффициенты теплоотдачи от дымовых газов к стенке;
- 3. «жесткие» условия нагрева;
- 4. неравномерность обогрева;
- 5. равномерность обогрева.

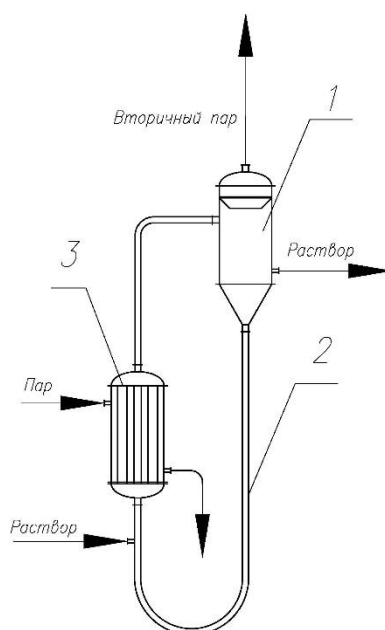
Ответ дать в порядке возрастания номеров, не применяя запятой.

9 Укажите основные детали теплообменника для конденсации паров, которые подаются в межтрубное пространство:

- 1. кожух;
- 2. трубная доска;
- 3. греющие трубы;
- 4. воздушник.



- 10 Определите полезную разность температур, если температура греющего пара $T_{грпар}=140^{\circ}\text{C}$, температура вторичного пара на выходе из аппарата $t_{втп}=60^{\circ}\text{C}$, суммарные температурные потери равны 40°C .
- 11 Определить количество выпаренной воды в выпарном аппарате в кг/ч, если количество исходного раствора 1000 кг/час, начальная концентрация раствора составляет 12% (масс.), а конечная - 60% (масс.).
- 12 Как изменится коэффициент теплопередачи от первого корпуса к последнему в прямоточной многокорпусной выпарной установке:
увеличивается;
уменьшается;
остается без изменения.
- 13 Чему равна конечная концентрация раствора в 3-х корпусной выпарной установке, если в первом корпусе выпаривается 700 кг/час растворителя, во втором – 500 кг/час, в третьем – 400 кг/час. Количество исходного раствора $G_H = 2000$ кг/час, $x_H = 10\%$ (масс.).
- 14 Какой зависимостью необходимо воспользоваться для распределения полезной разности температур по корпусам, чтобы обеспечить равенство площадей нагрева:
1) $\Delta t_m = \Sigma \Delta t_{пол} / n$;
2) $\Delta t_m = \Sigma \Delta t_{пол} \cdot (Q_m / K_m) / \Sigma_{m=1}^n Q_m / K_m$;
3) $\Delta t_m = \Sigma \Delta t_{пол} \cdot \sqrt{\frac{Q_m}{K_m}} / \Sigma_{m=1}^n \sqrt{Q_m / K_m}$
4) Где n – число корпусов;
 $\Sigma \Delta t_{пол}$ – суммарная полезная разность температур; m – Порядковый номер корпуса.
- 15 Укажите основные элементы выпарного аппарата с выносной греющей камерой:
а) греющая камера;
б) сепаратор;
в) циркуляционная труба.



Вопросы для подготовки к электронному тестированию (контрольные работы)

Общие вопросы

1. Что лежит в основе классификации химико-технологических процессов?
2. Какова формулировка основного кинетического закона?
3. В чём заключается сущность периодических и непрерывных процессов?
4. В чём состоят основные особенности моделей полного вытеснения и полного смешения?
5. На основании каких законов записываются уравнения материального и энергетического балансов?
6. Что входит в условия однозначности?
7. Какие процессы называются подобными?
8. Какие критерии подобия являются определяемыми?
9. Какую роль играет теория подобия в исследовании технологических процессов?

Вопросы по гидромеханическим процессам

10. Какие процессы включает в себя гидромеханические процессы химической технологии?
11. Что является движущей силой гидромеханических процессов?
12. Какие критерии входят в критериальное уравнение, эквивалентное уравнению Навье-Стокса?
13. Какие критерии гидромеханического подобия существуют?
14. В чём физический смысл гидромеханических критериев подобия?
15. Какие неоднородные системы существуют?
16. Какие силы учитываются в уравнении гравитационного осаждения одиночной частицы?
17. Какие факторы влияют на скорость гравитационного осаждения одиночной частицы?
18. Какими критериями подобия описывается процесс гравитационного осаждения?
19. В поле каких физических сил можно провести гидромеханический процесс осаждения?
20. В каких технологических режимах можно осуществлять фильтрование? Приведите примеры фильтров, работающих в этих режимах.
21. Что обеспечивает режим постоянной скорости фильтрования в фильтр-прессах?
22. Каким образом создаётся поле центробежных сил в циклоне и центрифугах?
23. Каков физический смысл центробежного фактора разделения?
24. Как и во сколько раз изменится величина центробежного фактора разделения при увеличении частоты вращения в два раза?
25. В каком случае применяется мультициклон?
26. Каковы основные преимущества и недостатки псевдооживленного слоя?
27. Какова физическая причина перехода неподвижного слоя твердых зернистых частиц в псевдооживленное состояние?
28. Что представляет собой кривая псевдооживления?
29. Чем объясняется постоянство сопротивления слоя при режиме псевдооживления?
30. Каким образом определяется скорость начала псевдооживления?
31. Для разделения каких дисперсных систем применяют процесс электроосаждения?
32. Какие виды ионизации существуют?
33. Почему возникает разряд у коронирующего электрода?
34. Почему коронирующие электроды в электрофильтрах делают отрицательными?
35. Для каких целей в технологических процессах применяют перемешивание в жидких средах?
36. Какие способы перемешивания в жидких средах существуют?
37. Что такое интенсивность и эффективность перемешивания?

38. Какие основные типы мешалок применяются при механическом перемешивании?
39. От какого геометрического размера и в какой степени зависит мощность мешалки?

Вопросы по тепловым процессам

40. Какие существуют способы передачи тепла?
41. В чём состоит различие между переносом теплоты конвекцией и теплопроводностью?
42. Какие критерии подобия используются для описания процесса конвективного переноса тепла?
43. В чём заключается процесс теплопередачи?
44. Какова формулировка закона теплопроводности Фурье?
45. От каких факторов зависит коэффициент теплопроводности?
46. Какова формулировка закона теплоотдачи Ньютона?
47. От каких факторов зависит коэффициент теплоотдачи?
48. Каким образом рассчитывается поверхность теплообмена теплообменника?
49. Почему для нагрева часто используется насыщенный водяной пар?
50. В аппаратах какого типа осуществляется нагревание острым паром?
51. В аппаратах какого типа осуществляется нагревание глухим паром?
52. Что понимается под «жесткими» условиями нагрева?
53. Почему нагревание охлаждающей воды в теплообменнике допускается не более 60°C ?
54. Какие способы конденсации применяют в технике?
55. Какой способ поверхностной конденсации – капельная или пленочная – наиболее эффективен и почему?
56. Из каких слагаемых складывается высота барометрической трубы?
57. Что такое процесс выпаривания?
58. С какой целью в греющих камерах выпарных аппаратов создается циркуляция раствора?
59. С какой целью создаются многокорпусные выпарные аппараты?
60. Каким образом определяется общая разность температур в процессах выпаривания?
61. Как определяется полезная разность температур в процессах выпаривания?
62. Какие температурные потери наблюдаются при выпаривании?
63. Каким образом определяются предельное и рациональное число корпусов в установках многократного выпаривания?
64. Какова цель применения конденсатоотводчиков?
65. Как определяется физический смысл холодильного коэффициента?
66. Какие рабочие циклы могут осуществляться в парокompрессионных холодильных установках?
67. Что называют холодильным коэффициентом?

Вопросы по массообменным процессам

68. Что является движущей силой массообменных процессов?
69. С какой целью модифицируется основное уравнение массопередачи?
70. Какие законы описывают равновесие в системах жидкость-газ и жидкость-пар?
71. Как формулируется первый закон Фика?
72. От чего зависит коэффициент молекулярной диффузии?
73. Как формулируется закон массоотдачи Шукарева?
74. От чего зависит коэффициент массоотдачи?
75. Чем отличается массоотдача от массопередачи?
76. Какие критерии подобия описывают процессы массообмена?
77. Каким образом определяется движущая сила массопередачи?

78. В чем отличие хемосорбции от физической абсорбции?
79. Какие условия интенсифицируют процесс абсорбции?
80. Чем характеризуется точка азеотропы?
81. Что такое флегмовое число?
82. Как влияет флегмовое число на диаметр, высоту и рабочий объем ректификационной колонны?
83. Какова движущая сила процесса ректификации при минимальном флегмовом числе?
84. Каково назначение насадки в колонной аппаратуре?
85. Какие гидродинамические режимы реализуются в насадочных массообменных аппаратах в зависимости от скорости газа?
86. Из каких слагаемых складывается сопротивление тарельчатой колонны?
87. От чего зависит коэффициент массопроводности?
88. Какие способы жидкостной экстракции существуют?
89. Какие существуют виды связи влаги в материале?
90. В чём состоят различия между конвективной и кондуктивной сушкой?
91. Перечислите основные параметры влажного воздуха как сушильного агента?
92. В чем отличие I и II периода сушки?
93. В каких случаях целесообразно применение сушилок с частичной рециркуляцией сушильного агента?
94. В чем отличие динамической от статической активности адсорбента?
95. Какие параметры процесса адсорбции связывает между собой уравнение Шилова?
96. Какова область применения ионообменных процессов?
97. Какие основные способы кристаллизации существуют?
98. В чем суть изогидрической кристаллизации?
99. В чём заключается сущность процесса мембранного разделения?
100. Какова область применения мембранных процессов?
101. Что такое процесс обратного осмоса?
102. Какие основные типы мембранных аппаратов существуют?

Примеры экзаменационных билетов для контроля знаний:

Часть 1

МИНИСТЕРСТВО НАУКИ И ВЫСШЕГО ОБРАЗОВАНИЯ РОССИЙСКОЙ ФЕДЕРАЦИИ
ФЕДЕРАЛЬНОЕ ГОСУДАРСТВЕННОЕ БЮДЖЕТНОЕ ОБРАЗОВАТЕЛЬНОЕ УЧРЕЖДЕНИЕ ВЫСШЕГО ОБРАЗОВАНИЯ
«МОСКОВСКИЙ ПОЛИТЕХНИЧЕСКИЙ УНИВЕРСИТЕТ»
(МОСКОВСКИЙ ПОЛИТЕХ)

Факультет ХтиБ, кафедра ПАХТ
Дисциплина: Процессы и аппараты химической технологии
Курс , семестр

ЭКЗАМЕНАЦИОННЫЙ БИЛЕТ №1

1. Уравнение движения вязкой несжимаемой жидкости (уравнение Навье-Стокса).
2. Простое выпаривание. Физико-химические основы процесса.
3. Фильтрующая центрифуга.

МИНИСТЕРСТВО НАУКИ И ВЫСШЕГО ОБРАЗОВАНИЯ РОССИЙСКОЙ ФЕДЕРАЦИИ
ФЕДЕРАЛЬНОЕ ГОСУДАРСТВЕННОЕ БЮДЖЕТНОЕ ОБРАЗОВАТЕЛЬНОЕ УЧРЕЖДЕНИЕ ВЫСШЕГО ОБРАЗОВАНИЯ
«МОСКОВСКИЙ ПОЛИТЕХНИЧЕСКИЙ УНИВЕРСИТЕТ»
(МОСКОВСКИЙ ПОЛИТЕХ)

Факультет ХтиБ, кафедра ПАХТ
Дисциплина: Процессы и аппараты химической технологии
Процессы и аппараты отрасли
Курс , семестр

ЭКЗАМЕНАЦИОННЫЙ БИЛЕТ №1

Задача

Определить массовый и объемный расход осветленной жидкости и осадка при отстаивании 100 т/ч водной суспензии, содержащей 5% масс. частиц песка с плотностью 2600 кг/м³. Концентрация частиц в осадке 60% масс., осветленная жидкость не содержит твердых частиц.