

Документ подписан простой электронной подписью  
Информация о владельце:  
ФИО: Максимов Алексей Борисович  
Должность: директор департамента  
Дата подписания: 26.09.2023 13:03:22  
Уникальный программный ключ:  
8db180d1a3f02ac9e60521a5672742735c18b1d6

МИНИСТЕРСТВО НАУКИ И ВЫСШЕГО ОБРАЗОВАНИЯ  
РОССИЙСКОЙ ФЕДЕРАЦИИ

Федеральное государственное бюджетное образовательное учреждение  
высшего образования

МОСКОВСКИЙ ПОЛИТЕХНИЧЕСКИЙ УНИВЕРСИТЕТ

УТВЕРЖДАЮ

Декан факультета  
химической технологии и биотехнологии  
/ С.В. Белуков /  
« 30 » августа 2019 г.



**Рабочая программа дисциплины**

**Механика**

раздел «Теория механизмов и машин»

**гр.171-531**

Направление подготовки

18.05.01 "Химическая технология энергонасыщенных материалов и изделий"  
Профиль: "Автоматизированное производство химических предприятий"

Квалификация (степень) выпускника

**Специалист**

Форма обучения

**очная**

Москва 2019

Программа составлена в соответствии с требованиями ФГОС ВО и учебным планом по направлению 18.05.01 "Химическая технология энергонасыщенных материалов и изделий"

Профиль: "Автоматизированное производство химических предприятий"

Программу составили:

Доц., к.т.н.

/ Балабина Т.А. /

Проф. к.т.н.

/ Мамаев А.Н. /

Программа дисциплины «Теория механизмов и машин» по направлению подготовки 18.05.01 "Химическая технология энергонасыщенных материалов и изделий" Профиль: "Автоматизированное производство химических предприятий"

утверждена на заседании кафедры «Техническая механика»

« \_\_\_\_ » \_\_\_\_\_ 20\_19\_\_ г.,                      протокол № \_\_\_\_\_

Заведующий кафедрой

Проф., д.ф.-м.н.

/ Бондарь В.С. /

Программа согласована с руководителем образовательной программы

\_\_\_\_\_ / \_\_\_\_\_ /

« \_\_\_\_ » \_\_\_\_\_ 20\_\_ г.

Программа утверждена на заседании учебно-методической комиссии факультета

Председатель комиссии \_\_\_\_\_ / \_\_\_\_\_ /

« \_\_\_\_\_ » \_\_\_\_\_ 20 \_\_\_\_ г.,

протокол № \_\_\_\_\_

## Цели и задачи освоения дисциплины

Целью освоения дисциплины « Теория механизмов и машин» является:

- освоение общих методов исследования и проектирования механизмов и машин в соответствии с ЕСКД, способствующих созданию высокопроизводительных, надежных, экономичных машин, приборов и автоматических линий;
- формирование системы знаний, позволяющей будущему специалисту научно анализировать проблемы в его профессиональной деятельности;
- развитие навыков технического творчества.

### 1. Место учебной дисциплины в структуре ООП ВО

Дисциплина « Теория механизмов и машин» относится к блоку Б1 "Базовая часть". Необходимыми условиями для освоения дисциплины являются:

знания общего курса высшей математики; основных законов физики, физических величин и констант; основных понятий и законов механики и вытекающих из этих законов методов изучения равновесия и движения материальной точки, твердого тела, механической системы; средств компьютерной графики;

умения выбирать подходящие математические методы, алгоритмы и законы механики для постановки и решения конкретных задач, в том числе с использованием современной вычислительной техники и программного обеспечения; работать с приборами и оборудованием; использовать средства компьютерной графики;

владение математическими методами, методами и законами механики для постановки и решения задач, связанных с профессиональной деятельностью, практическими навыками использования прикладных программ и средств компьютерной графики.

Содержание дисциплины « Теория механизмов и машин» является логическим продолжением использования положений дисциплин «Математика», «Физика», «Теоретическая механика» на практике, применительно к конкретным механическим устройствам и служит основой для освоения дисциплин «Детали машин и основы конструирования». Сюда следует отнести и большое число специальных инженерных дисциплин, предметом изучения которых служит структура, кинематика и динамика машин и механизмов.

### 3. Перечень планируемых результатов обучения по дисциплине (модулю), соотнесенные с планируемыми результатами освоения образовательной программы.

Процесс изучения дисциплины «Теория механизмов и машин» направлен на формирование у студента следующих компетенций (в соответствии с ФГОС ВО и требованиями к результатам освоения ООП):

Код компетенции	В результате освоения образовательной программы обучающийся должен обладать	Перечень планируемых результатов обучения по дисциплине
ОК-1	способностью к абстрактному мышлению, анализу, синтезу	<b>знать:</b> методы абстрактного мышления, анализа, синтеза <b>уметь:</b> применять методы абстрактного мышления, анализа, синтеза

		<b>владеть:</b> методами абстрактного мышления, анализа, синтеза
ОПК-1	способностью использовать математические, естественнонаучные и инженерные знания для решения задач своей профессиональной деятельности	<p><b>знать:</b> методы использования математических, естественнонаучных и инженерных знаний для решения задач своей профессиональной деятельности</p> <p><b>уметь:</b> использовать методы математических, естественнонаучных и инженерных знаний для решения задач своей профессиональной деятельности</p> <p><b>владеть:</b> методами математических, естественнонаучных и инженерных знаний для решения задач своей профессиональной деятельности</p>

В результате изучения дисциплины «Теория механизмов и машин», студент должен получить представление о возможностях её аппарата и границах применимости её моделей, а также о её междисциплинарных связях с другими естественнонаучными и специальными дисциплинами. Он должен приобрести навыки решения типовых задач по статике, кинематике и динамике, а также опыт компьютерного моделирования механических систем.

**Знать:** составные элементы механизмов, являющиеся основой их общности и единства; структурные схемы реальных механизмов и их кинематические и динамические свойства; аналитические и графоаналитические методы структурного, кинематического и динамического анализа и синтеза механизмов;

**Уметь:** проектировать кинематические схемы механизмов, проводить кинематические и динамические исследования машин и механизмов с целью нахождения их оптимальных параметров, удовлетворяющих условиям работоспособности и получения высоких качественных показателей; применять компьютерные технологии для решения задач анализа и синтеза механизмов.

**Владеть:** основными методами структурного, кинематического и динамического анализа и синтеза механизмов.

#### 4. Структура и содержание дисциплины.

Общая трудоемкость дисциплины составляет 4 зачетные единицы: 72 академических часа и 72 часа - самостоятельная работа.

Четвертый семестр: лекции 36 часов, практические занятия 36 часов, курсовой проект, форма контроля - экзамен.

## Содержание дисциплины:

Основные задачи и понятия ТММ (машина, механизм) Структура механизмов: звено, кинематическая пара, их классификация. Структурные формулы для определения числа степеней свободы механизмов (примеры). Пассивные (избыточные) связи.

Кинематическая цепь и кинематическое соединение. Структура плоских рычажных механизмов по Асуру, условие группы Асура, разновидности групп Асура.

Основные виды рычажных механизмов: кривошипно-коромысловый, кривошипно-кулисный, кривошипно-ползунный; синусный, тангенсный.

Кинематический анализ и синтез механизмов: задачи, допущения. Графический метод кинематического исследования - определение положений и перемещений звеньев, два способа разложения движения, применяемые в ТММ, кинематика шарнирных механизмов, теорема о подобии.

Аналитический метод кинематического исследования, аналоги скоростей и ускорений, пример аналитического исследования кривошипно-ползунного механизма.

Силовой (кинетостатический) анализ механизмов: задачи, допущения. Определение сил и моментов инерции звеньев механизмов (пример), Условие статической определимости плоской кинематической цепи.

Силовой расчет двухповодковых групп Асура и начального звена.

Определение уравнивающей силы с помощью рычага Жуковского, теорема о рычаге, пример использования рычага Жуковского. Трение в механизмах, самоторможение. Силовой расчет механизмов с учетом трения в кинематических парах (с примером).

КПД механизмов (циклового и мгновенный). КПД систем механизмов, соединенных последовательно и параллельно.

Динамический анализ и синтез механизмов. Задачи и допущения динамического исследования. Динамические модели механизмов. Приведение масс и сил к звену и к точке приведения. Определение приведенного момента сил по рычагу Жуковского.

Энергетическая и дифференциальная форма уравнения движения машины. Режимы движения машины. Причины колебания угловой скорости начального звена внутри цикла установившегося движения.

Определение закона изменения угловой скорости начального звена. Коэффициент неравномерности движения. Назначение маховика. Определение момента инерции маховика по методу Мерцалова. Маховой момент.

Колебания в механизмах. Статическое и динамическое уравнивание вращающихся роторов. Уравнивание механизмов.

Основные методы виброзащиты: демпфирование колебаний, динамическое гашение колебаний, виброизоляция, виброзащитные системы. Динамика приводов. Электропривод, гидропривод, пневмопривод механизмов. Вибротранспортеры.

Основная теорема зацепления. Прямозубые цилиндрические передачи: элементы и основные размеры колес без смещения. Эвольвента окружности и ее свойства.

Свойства и элементы эвольвентного зацепления. Методы нарезания зубьев колес. Станочное зацепление. Колеса со смещением. Виды передач со смещением.

Расчет передач со смещением. Коэффициент перекрытия. Качественные показатели работоспособности зубчатых передач.

Косозубая цилиндрическая передача: особенности геометрии, основные размеры колес, коэффициент перекрытия, эквивалентное число зубьев, выбор угла наклона зубьев.

Передаточное отношение зубчатых механизмов с неподвижными осями вращения колес: одноступенчатые передачи внешнего и внутреннего зацепления; многоступенчатые передачи. Планетарные механизмы - структура, достоинства и недостатки; простые, сложные, дифференциальные. Определение передаточного отношения планетарных механизмов графическим и аналитическим методами.

Замкнутые дифференциалы, определение передаточного отношения. Дифференциал автомобиля. Синтез планетарных механизмов: условия соосности, соседства и сборки.

Синтез кулачковых механизмов. Виды кулачковых механизмов. Выбор закона движения толкателя. Угол давления и к.п.д.

Определение основных размеров кулачковых механизмов.

Графическое профилирование кулачков.

Синтез кулачковых механизмов с учетом упругости звеньев. Аналитическое определение координат центрального профиля кулачка.

Этапы синтеза механизмов, входные и выходные параметры, основные и дополнительные условия, целевые функции. Метрический синтез механизмов. Методы оптимизации в синтезе механизмов с применением ЭВМ: случайный поиск, направленный поиск, штрафные функции, локальный и глобальный минимумы, комбинированный поиск.

Синтез механизмов по методу приближенных функций. Постановка задачи приближенного синтеза механизмов по Чебышеву, интерполирование, квадратичное приближение функций, наилучшее приближение функций.

Синтеза направляющих механизмов. Механизмы Чебышева. Теорема Робертса. Шарнирные механизмы с выстоем. Зубчато-рычажные механизмы.

## **5. Образовательные технологии**

Методика преподавания дисциплины "Теория механизмов и машин" и реализация компетентного подхода в изложении и восприятии материала предусматривает использование следующих активных и интерактивных форм проведения групповых, индивидуальных, аудиторных занятий в сочетании с внеаудиторной работы с целью формирования и развития профессиональных навыков обучающихся:

- лекции и практические занятия, в том числе с постановкой проблемы и обсуждением путей ее решения;

- индивидуальные консультации, в том числе с использованием компьютерных технологий;

- оппонирование студентами курсовых проектов друг друга;

- организация и проведение текущего контроля знаний студентов в форме бланкового тестирования.

Эти технологии обеспечивают формирование у студента общекультурных и профессиональных компетенций (п.3), и выполнение требований ФГОС ВО, предъявляемых к объему занятий, проводимых в интерактивных формах (см. п. 4).

## **6. Оценочные средства для текущего контроля успеваемости, промежуточной аттестации по итогам освоения дисциплины и учебно-методическое обеспечение самостоятельной работы студентов**

В процессе обучения используются оценочные средства рубежного контроля успеваемости и промежуточных аттестаций и следующие виды самостоятельной работы.

Выполнение курсового проекта по индивидуальному заданию для каждого обучающегося.

Курсовой проект представляет собой работу, посвященную проектированию и исследованию конструкции ряда машин и механизмов, предусматривающую реализацию теоретических и практических навыков обучающихся по направлению обучения.

Подготовка доклада и выступление на СНТК презентацией и обсуждением темы работы.

Подготовка доклада предусматривает сбор материалов по заданной теме, постановку задачи и выбор методов исследования, формулирование выводов.

Оценочные средства текущего контроля успеваемости включают контрольные вопросы и задания в форме бланкового или (и) компьютерного тестирования для контроля освоения обучающимися разделов дисциплины, защиты курсового проекта.

Образцы тестовых заданий, заданий курсового проекта, контрольных вопросов и заданий для проведения текущего контроля, экзаменационных билетов приведены в приложении 2.

### **6.1. Фонд оценочных средств для проведения промежуточной аттестации обучающихся по дисциплине (модулю)**

6.1.1. Перечень компетенций с указанием этапов их формирования в процессе освоения образовательной программы.

В результате освоения дисциплины (модуля) формируются следующие компетенции:

<b>Код компетенции</b>	<b>В результате освоения образовательной программы обучающийся должен обладать</b>
ОК-1	способностью к абстрактному мышлению, анализу, синтезу
ОПК-1	способностью использовать математические, естественнонаучные и инженерные знания для решения задач своей профессиональной деятельности

В процессе освоения образовательной программы данные компетенции, в том числе их отдельные компоненты, формируются поэтапно в ходе освоения обучающимися дисциплин (модулей), в соответствии с учебным планом и календарным графиком учебного процесса.

Соответствие компетенций, формируемых при изучении дисциплины, и видов занятий с учетом форм контроля

Перечень компетенций	Виды занятий						Формы контроля
	Л	ЛР	ПЗ	К Р	КП	СРС	
ОК-1	+		+		+	+	Защита курсового проекта Лекции Практические занятия. Устный опрос данной группы.
ОПК-1	+		+		+	+	Защита курсового проекта Лекции. Практические занятия. Устный опрос данной группы.

### **6.1.2. Описание показателей и критериев оценивания компетенций, формируемых по итогам освоения дисциплины (модуля), описание шкал оценивания**

Показателем оценивания компетенций на различных этапах их формирования является достижение обучающимися планируемых результатов обучения по дисциплине (модулю).

ОК-1 способностью к абстрактному мышлению, анализу, синтезу				
Показатель	Критерии оценивания			
	2	3	4	5



<p><b>знать:</b> методы абстрактного мышления, анализа, синтеза</p>	<p>Обучающийся демонстрирует полное отсутствие или недостаточное соответствие следующих знаний: методы абстрактного мышления, анализа, синтеза</p>	<p>Обучающийся демонстрирует неполное соответствие следующих знаний: методы абстрактного мышления, анализа, синтеза Допускаются значительные ошибки, проявляется недостаточность знаний, по ряду показателей, обучающийся испытывает значительные затруднения при оперировании знаниями при их переносе на новые ситуации.</p>	<p>Обучающийся демонстрирует частичное соответствие следующих знаний: методы абстрактного мышления, анализа, синтеза , но допускаются незначительные ошибки, неточности, затруднения при аналитических операциях.</p>	<p>Обучающийся демонстрирует полное соответствие следующих знаний: методы абстрактного мышления, анализа, синтеза свободно оперирует приобретенными знаниями</p>
<p><b>уметь:</b> применять методы абстрактного мышления, анализа, синтеза</p>	<p>Обучающийся не умеет или в недостаточной степени умеет применять методы абстрактного мышления, анализа, синтеза</p>	<p>Обучающийся демонстрирует неполное соответствие следующих умений: применять методы абстрактного мышления, анализа, синтеза  Допускаются значительные ошибки, проявляется недостаточность умений, по ряду показателей, обучающийся испытывает значительные затруднения при оперировании умениями при их переносе на новые ситуации.</p>	<p>Обучающийся демонстрирует частичное соответствие следующих умений: применять методы абстрактного мышления, анализа, синтеза  Умения освоены, но допускаются незначительные ошибки, неточности, затруднения при аналитических операциях, переносе умений на новые, нестандартные ситуации</p>	<p>Обучающийся демонстрирует полное соответствие следующих умений: применять методы абстрактного мышления, анализа, синтеза  Свободно оперирует приобретенными умениями, применяет их в ситуациях повышенной сложности</p>
<p><b>владеть:</b> методами абстрактного мышления, анализа, синтеза</p>	<p>Обучающийся не владеет или в недостаточной степени владеет методами абстрактного мышления, анализа, синтеза</p>	<p>Обучающийся владеет методами абстрактного мышления, анализа, синтеза</p>	<p>Обучающийся частично владеет методами абстрактного мышления, анализа, синтеза</p>	<p>Обучающийся в полном объеме владеет методами абстрактного</p>

		<p>в неполном объеме, допускаются значительные ошибки, проявляется недостаточность владения навыками по ряду показателей, Обучающийся испытывает значительные затруднения при применении навыков в новых ситуациях</p>	<p>навыки освоены, но допускаются незначительные ошибки, неточности, затруднения при аналитических операциях, переносе умений на новые, нестандартные ситуации</p>	<p>мышления, анализа, синтеза свободно применяет полученные навыки в ситуациях повышенной сложности</p>
--	--	--	--	---

**ОПК-1** способностью использовать математические, естественнонаучные и инженерные знания для решения задач своей профессиональной деятельности

<p><b>знать:</b> методы использования математических, естественнонаучных и инженерных знаний для решения задач своей профессиональной деятельности</p>	<p>Обучающийся демонстрирует полное отсутствие или недостаточное соответствие следующих знаний: методы использования математических, естественнонаучных и инженерных знаний для решения задач своей профессиональной деятельности</p>	<p>Обучающийся демонстрирует неполное соответствие следующих знаний: методы использования математических, естественнонаучных и инженерных знаний для решения задач своей профессиональной деятельности Допускаются значительные ошибки, проявляется недостаточность знаний, по ряду показателей, обучающийся испытывает значительные затруднения при оперировании знаниями при их переносе на новые ситуации</p>	<p>Обучающийся демонстрирует частичное соответствие следующих знаний: методы использования математических, естественнонаучных и инженерных знаний для решения задач своей профессиональной деятельности но допускаются незначительные ошибки, неточности, затруднения при аналитических операциях</p>	<p>Обучающийся демонстрирует полное соответствие следующих знаний: методы использования математических, естественнонаучных и инженерных знаний для решения задач своей профессиональной деятельности свободно оперирует приобретенными знаниями</p>
<p><b>уметь:</b> использовать методы математических, естественнонаучных и инженерных</p>	<p>Обучающийся не умеет или в недостаточной степени владеет методами математических, естественнонаучных и инженерных знаний для решения</p>	<p>Обучающийся демонстрирует неполное соответствие следующих умений: методы математических, естественнонаучных и инженерных знаний для решения задач своей</p>	<p>Обучающийся демонстрирует частичное соответствие следующих умений: методы математических, естественнонаучных и инженерных знаний</p>	<p>Обучающийся демонстрирует полное соответствие следующих умений: методы математических,</p>

знаний для решения задач своей профессиональной деятельности	задач своей профессиональной деятельности	профессиональной деятельности Допускаются значительные ошибки, проявляется недостаточность умений, по ряду показателей, обучающийся испытывает значительные затруднения при оперировании умениями при их переносе на новые ситуации.	для решения задач своей профессиональной деятельности Умения освоены, но допускаются незначительные ошибки, неточности, затруднения при аналитических операциях, переносе умений на новые, нестандартные ситуации	естественнонаучных и инженерных знаний для решения задач своей профессиональной деятельности Свободно оперирует приобретенными умениями, применяет их в ситуациях повышенной сложности
<b>владеть:</b> методами математических, естественнонаучных и инженерных знаний для решения задач своей профессиональной деятельности	Обучающийся не владеет или в недостаточной степени владеет методами математических, естественнонаучных и инженерных знаний для решения задач своей профессиональной деятельности	Обучающийся владеет методами математических, естественнонаучных и инженерных знаний для решения задач своей профессиональной деятельности  Допускаются значительные ошибки, проявляется недостаточность владения навыками по ряду показателей, Обучающийся испытывает значительные затруднения при применении навыков в новых ситуациях.	Обучающийся частично методами математических, естественнонаучных и инженерных знаний для решения задач своей профессиональной деятельности  но допускаются незначительные ошибки, неточности, затруднения при аналитических операциях, переносе умений на новые, нестандартные ситуации	Обучающийся в полном объеме владеет методами математических, естественнонаучных и инженерных знаний для решения задач своей профессиональной деятельности  свободно применяет полученные навыки в ситуациях повышенной сложности

Шкалы оценивания результатов промежуточной аттестации и их описание:

**Форма промежуточной аттестации: экзамен.**

Промежуточная аттестация обучающихся в форме экзамена проводится по результатам выполнения всех видов учебной работы, предусмотренных учебным планом по данной дисциплине (модулю), при этом учитываются результаты текущего контроля успеваемости в

течение семестра. Оценка степени достижения обучающимися планируемых результатов обучения по дисциплине (модулю) проводится преподавателем, ведущим занятия по дисциплине (модулю) методом экспертной оценки. По итогам промежуточной аттестации по дисциплине (модулю) выставляется оценка «отлично», «хорошо», «удовлетворительно» или «неудовлетворительно».,

К промежуточной аттестации допускаются только студенты, выполнившие все виды учебной работы, предусмотренные рабочей программой по дисциплине «Основы проектирования (Теория механизмов и машин) – прошли промежуточный контроль, выполнили и защитили лабораторные работы, выполнили и защитили курсовой проект.

Шкала оценивания	Описание
Отлично	Выполнены все виды учебной работы, предусмотренные учебным планом. Студент демонстрирует соответствие знаний, умений, навыков приведенным в таблицах показателей, оперирует приобретенными знаниями, умениями, навыками, применяет их в ситуациях повышенной сложности. При этом могут быть допущены незначительные ошибки, неточности, затруднения при аналитических операциях, переносе знаний и умений на новые, нестандартные ситуации.
Хорошо	Выполнены все виды учебной работы, предусмотренные учебным планом. Студент демонстрирует не полное соответствие знаний, умений, навыков приведенным в таблицах показателей, не полностью оперирует приобретенными знаниями, умениями, навыками, применяет их в ситуациях повышенной сложности. При этом могут быть допущены незначительные ошибки, неточности, затруднения при аналитических операциях, переносе знаний и умений на новые, нестандартные ситуации.
Удовлетворительно	Выполнены все виды учебной работы, предусмотренные учебным планом. Студент демонстрирует частичное соответствие знаний, умений, навыков приведенным в таблицах показателей, с трудом оперирует приобретенными знаниями, умениями, навыками, затрудняется применять их в ситуациях повышенной сложности. Допускает значительные ошибки, неточности, затрудняется при аналитических операциях, переносе знаний и умений на новые, нестандартные ситуации.
Неудовлетворительно	Не выполнен не один из видов учебной работы, предусмотренных учебным планом. Студент демонстрирует отсутствие знаний, умений, навыков приведенных в таблицах показателей.

Фонды оценочных средств представлены в Приложении 2 к рабочей программе.

## **7. Учебно-методическое и информационное обеспечение дисциплины.**

### **а) основная литература.**

#### Учебники:

1. Мамаев А.Н., Балабина Т.А. Теория механизмов и машин: учебник для вузов. - М.: Издательство ООО "Компания Дельта М", 2016. - 268 с.

2. Мамаев А.Н., Балабина Т.А. Основы теории механизмов: учебник для вузов. - М.: Издательство ООО "Компания Дельта М", 2015. - 166 с.

3. Мамаев А.Н., Балабина Т.А. Основы расчета механизмов: учебник для вузов. - М.: МГТУ «МАМИ», 2012. - 198 с.

4. Мамаев А.Н., Балабина Т.А. Теория механизмов и машин: учебник для вузов. - М.: Изд-во «Экзамен», 2008.- 254 с.

Методические указания:

1. Дмитриева Л.Н., Вуколова Г.С. Кинематический и силовой расчет механизмов - Метод. указ. к курсовому проектированию по теории механизмов и машин. - М.: МГТУ «МАМИ», 2007. – 44с.

2. Дмитриева Л.Н., Вуколова Г.С. Динамическое исследование механизма - Метод. указ. к курсовому проектированию по теории механизмов и машин. - М.: МГТУ «МАМИ», 2007.

3. Балабина Т.А., Мамаев А.Н., Маринкин А.П. Профилирование эвольвентных зубчатых колес.-Метод.указ. к курсовому проектированию по теории механизмов и машин.- М.: МГТУ «МАМИ», 2007.

4. Балабина Т.А., Мамаев А.Н., Петрова Т.М. Синтез кулачкового механизма. - Метод. указ. к курсовому проектированию по теории механизмов и машин.- М.: МГТУ «МАМИ», 2007.

5. Балабина Т.А., Мамаев А.Н., Маринкин А.П. Определение передаточного отношения планетарных механизмов. - Метод. указ. к курсовому проектированию по теории механизмов и машин». -М.: МГТУ «МАМИ», 2007.

6. Балабина Т.А., Мамаев А.Н., Чепурной С.И. Методические указания к выполнению курсового проекта по «Теории механизмов и машин» и вопросы для самопроверки.- М.: МГТУ «МАМИ», 2007.

7. Абузов В.И., Балабина Т.А. и др. Планетарные механизмы –Задачник.- М.: МГТУ «МАМИ», 2007.

8. Абузов В.И., Балабина Т.А. и др. Задания на курсовой проект по курсу «Теория механизмов и машин» для студентов всех специальностей очного, очно-заочного и заочного отделений, IV выпуск. - М.: МГТУ «МАМИ», 2011.

9. Балабина Т.А., Мамаев А.Н. и др. Методические указания к лабораторным работам по «ТММ». – М.: МГТУ «МАМИ», 2011.

б) дополнительная литература:

1. Фролов К.В. и др. Теория механизмов и машин: М: МГТУ им. Н.Э. Баумана. 2009.- 688с

2. Артоболевский И.И. Теория механизмов и машин, М., «Альянс», 2011 г., 640с.

3. С.И. Тимофеев «Теория механизмов и машин». – Ростов Н/Д: Феникс, 2011г. – 349 с.

в) программное обеспечение и интернет-ресурсы:

Программное обеспечение включает учебно-методические материалы в электронном виде, а также следующие интернет-ресурсы:

1) РИНЦ: <http://elibrary.ru/>

2) Scopus: [www.scopus.com](http://www.scopus.com)

3) Библиотечный центр Университета машиностроения: <http://lib.mami.ru/marc21>

4) Комплект программ для расчета и проектирования зубчатых передач

5) Анимационная программа работы различных видов механизмов.

## **8.Материально-техническое обеспечение дисциплины**

Аудитории кафедры ПК204, ПК205, ПК206, ПК207 оснащены моделями плоских рычажных, кулачковых, зубчатых и других видов механизмов, установками для демонстрации

процесса нарезания эвольвентных зубчатых колес с различными коэффициентами смещения по методу обката режущим инструментом, балансировки неуравновешенного роторов, профилированию кулачковых механизмов, образцами выполненных графических работ, плакатами по теме «Методы нарезания зубчатых колес»,

### **9. Методические рекомендации для самостоятельной работы студентов**

Самостоятельная работа является одним из видов учебных занятий. Цель самостоятельной работы – практическое усвоение студентами вопросов, рассматриваемых в процессе изучения дисциплины.

Аудиторная самостоятельная работа по дисциплине выполняется на учебных занятиях под непосредственным руководством преподавателя и по его заданию.

Внеаудиторная самостоятельная работа выполняется студентом по заданию преподавателя, но без его непосредственного участия.

Задачи самостоятельной работы студента:

- развитие навыков самостоятельной учебной работы;
- освоение содержания дисциплины;
- углубление содержания и осознание основных понятий дисциплины;
- использование материала, собранного и полученного в ходе самостоятельных занятий для эффективной подготовки к зачету и экзамену.

Виды внеаудиторной самостоятельной работы:

- выполнение курсового проекта;
- самостоятельное изучение отдельных тем дисциплины;
- подготовка к лекционным занятиям;
- подготовка к лабораторным работам;
- выполнение домашних заданий по закреплению тем;
- выполнение домашних заданий по решению типичных задач и упражнений;
- составление и оформление докладов и рефератов по отдельным темам программы;
- участие в тематических дискуссиях, олимпиадах.

Для выполнения любого вида самостоятельной работы необходимо пройти следующие этапы:

- определение цели самостоятельной работы;
- конкретизация познавательной задачи;
- самооценка готовности к самостоятельной работе;
- выбор адекватного способа действия, ведущего к решению задачи;
- планирование работы (самостоятельной или с помощью преподавателя) над заданием;
- осуществление в процессе выполнения самостоятельной работы самоконтроля (промежуточного и конечного) результатов работы и корректировка выполнения работы;
- презентация работы.

Вопросы, выносимые на самостоятельную работу:

- 1. Метрический синтез плоских рычажных механизмов
  - - Условие существования кривошипа.
  - - Условие передачи сил в механизме
  - - Коэффициент изменения средней скорости выходного звена
  - - Проектирование четырехзвенных рычажных механизмов по заданным положениям звеньев
  - - Проектирование четырехзвенных рычажных механизмов по заданному ходу выходного звена
  - - Синтез механизмов по заданному ходу выходного звена и коэффициенту изменения его средней скорости
- -2. Зубчатые передачи. Геометрический расчет.
  - - Цилиндрическая передача Новикова

- -Конические зубчатые передачи
- - Гиперболоидные зубчатые передачи.

Во время самостоятельной работы над изучением материалов дисциплины « Теория механизмов и машин», студенты должны пользоваться материалами приведенными в разделе «Учебно-методическое и информационное обеспечение дисциплины» данной рабочей программы. Для самостоятельной работы студентов имеются 2 аудитории 2 ПК 205, 2 ПК 207 вместимостью на 18 и 30 человек соответственно.

#### **10 Методические рекомендации для преподавателя**

При подготовке дисциплины «Теория механизмов и машин» преподаватели должны пользоваться материалами приведенными в разделе «Учебно-методическое и информационное обеспечение дисциплины» данной рабочей программы.

Для проведения занятий по дисциплине используются средства обучения:

- учебники, информационные ресурсы Интернета;
- методические указания для выполнения курсового проекта и лабораторных работ.







основные размеры колес, коэффициент перекрытия, эквивалентное число зубьев, выбор угла наклона зубьев.														
14. Передаточное отношение зубчатых механизмов с неподвижными осями вращения колес: одноступенчатые передачи внешнего и внутреннего зацепления; многоступенчатые передачи. Планетарные механизмы - структура, достоинства и недостатки; простые, сложные, дифференциальные. Определение передаточного отношения планетарных механизмов графическим и аналитическим методами.	4	14	2	2										
15. Замкнутые дифференциалы, определение передаточного отношения. Дифференциал автомобиля. Синтез планетарных механизмов: условия соосности, соседства и сборки	4	15	2	2										
16. Синтез кулачковых механизмов. Виды кулачковых механизмов. Выбор закона движения толкателя. Угол давления и к.п.д. Определение основных размеров кулачковых механизмов. Графическое профилирование кулачков. Синтез кулачковых механизмов с учетом упругости звеньев. Аналитическое определение координат центрального профиля кулачка.	4	16	2	2		18			Лист 4					
17. Этапы синтеза механизмов, входные и выходные параметры, основные и дополнительные условия, целевые функции. Метрический синтез механизмов. Методы оптимизации в синтезе механизмов с применением ЭВМ: случайный поиск, направленный поиск, штрафные функции, локальный и глобальный минимумы, комбинированный поиск. Синтез механизмов по методу приближенных функций. Постановка задачи приближенного синтеза механизмов по Чебышеву, интерполирование, квадратичное приближение функций, наилучшее приближение функций.	4	17	2	2										
18. Синтез направляющих механизмов. Механизмы Чебышева. Теорема Робертса. Шарнирные механизмы с выстоем. Зубчатопрыкажные механизмы.	4	18	2	2					Защи та КП					
<b>Итого за всё время обучения:</b>			36	36		72			х				Э	

### **Варианты курсовых проектов (ОК-1, ОПК-1)**

**Задание № 1** Исследование механизма зубодолбежного станка для нарезания цилиндрических колес.

**Задание № 2** Исследование механизма зубострогального станка для нарезания конических колес с прямым зубом.

**Задание № 3** Исследование механизма поперечно-строгального станка с качающейся кулисой.

**Задание № 4** Исследование механизма долбежного станка с качающейся кулисой.

**Задание № 5** Исследование механизма долбежного станка с вращающейся кулисой.

**Задание № 6** Исследование механизма поперечно-строгального станка с качающейся кулисой.

**Задание № 7** Исследование механизма поперечно-строгального станка с качающейся кулисой.

**Задание № 8** Исследование механизма чеканочного прессы.

**Задание № 9** Исследование механизма листоштамповочного прессы.

**Задание № 10** Исследование механизма вытяжного прессы.

**Задание № 11** Исследование механизма одноцилиндрового компрессора.

**Задание № 12** Исследование механизма двухцилиндрового компрессора.

**Задание № 13** Исследование механизма поршневого двигателя внутреннего сгорания.

**Задание № 14** Исследование механизма поршневого двигателя внутреннего сгорания.

### **Курсовой проект (ОК-1, ОПК-1)**

#### **1-ый лист: Кинематический и силовой анализ плоского рычажного механизма**

Построение четырех положений механизма: рабочего, холостого и двух крайних.

Построение планов скоростей и ускорений для трех положений механизма. Проведение силового расчета для рабочего положения механизма без учета трения в кинематических парах. Расчет уравновешивающей силы по рычагу Н.Е.Жуковского.

#### **2-ой лист: Динамический анализ и синтез механизма.**

Определение графоаналитическим методом закона изменения угловой скорости начального звена механизма при установившемся движении под действием заданных сил, зависящих от положения механизма. Расчет момента инерции маховика по методу проф. Н.И.Мерцалова из условия заданной неравномерности движения механизма.

#### **3-ий лист: Синтез эвольвентных зубчатых колес и расчет передаточного отношения планетарного механизма.**

Расчет геометрических параметров колеса и шестерни, а также составленной из них передачи. Графическое построение профиля зуба шестерни и сборочного чертежа передачи. Расчет передаточного отношения заданного планетарного механизма аналитическим и графическим методами.

#### **4-ый лист: Синтез кулачкового механизма.**

Построение кинематических диаграмм заданного кулачкового механизма. Определение основных размеров. Профилирование кулачка. Построение графика углов давления.

### **Контрольные вопросы для промежуточной и итоговой аттестации (ОК-1, ОПК-1)**

#### **Вопросы для самопроверки к разделу "Структура механизмов":**

1. Что называется звеном?
2. Какое звено называется входным, выходным, ведущим, ведомым?
3. Что называется кинематической парой?
4. Какие кинематические пары называются низшими, какие высшими?
5. Приведите пример одного, двух, трех, четырех и пяти подвижной кинематической пары.
6. Что называется кинематической цепью, кинематическим соединением?
7. Записать формулу Чебышева для определения числа степеней свободы плоского механизма.
8. Привести пример пассивной связи и местной степени свободы.

#### **Вопросы для самопроверки к разделу "Виды механизмов":**

1. Перечислить основные виды механизмов.
2. Какое звено называется кривошипом, ползуном, шатуном, коромыслом, кулисой.
3. Какое звено называется начальным?
4. Из каких звеньев образуется начальный механизм.
5. Что называется группой Ассура?
6. Записать условие группы Ассура.
7. Привести примеры двухповодковых и трехповодковых групп Ассура.
8. Достоинства и недостатки зубчатых механизмов.
9. Виды зубчатых механизмов.
10. Достоинства и недостатки фрикционных механизмов.
11. Лобовая передача - принцип работы.
12. Какой механизм называется кулачковым? Какое звено называется кулачком?
13. Виды кулачковых механизмов.
14. Виды механизмов с гибкой связью.
15. Принцип работы мальтийского механизма.

#### **Вопросы для самопроверки к разделу "Кинематический анализ и синтез механизмов":**

1. Задачи кинематического анализа.
2. Что называется планом скоростей (ускорений) звена, механизма?
3. Основные уравнения для определения скоростей и ускорений звеньев.
4. Два способа разложения сложного движения.
5. Написать выражение для нахождения нормального и тангенциального ускорений.
6. Написать выражение и сформулировать правило для определения направления кориолисова ускорения.
7. Сформулировать теорему о подобии при построении планов скоростей (ускорений).
8. Что называется кинематическим синтезом? Основные и дополнительные условия синтеза.
9. Теорема Грасгофа.
10. Преобразование шарнирного четырехзвенника путем расширения цапф.
11. Условие существования кривошипа в кривошипно-ползунном механизме.
12. Что называется углом давления в рычажных механизмах? Допустимые углы давления?
13. Определение угла давления в шарнирном четырехзвеннике.
14. Определение угла давления в кривошипно-ползунном механизме.
15. Определение угла давления в кривошипно-кулисном механизме.

16. Синтез шарнирного четырехзвенника по двум и трем положениям шатуна.
17. Синтез кривошипно-ползунного механизма по двум соответствующим положениям входного и выходного звена.
18. Синтез кривошипно-коромыслового механизма по заданному ходу выходного звена.
19. Синтез кривошипно-ползунного механизма по заданному ходу выходного звена.
20. Что называется коэффициентом изменения средней скорости?
21. Синтез кривошипно-коромыслового механизма по заданному ходу выходного звена и коэффициенту изменения средней скорости.
22. Синтез кривошипно-кулисного механизма по коэффициенту изменения средней скорости.

**Вопросы для самопроверки к разделу "Динамический анализ и синтез механизмов":**

1. Принцип Даламбера.
2. Задачи кинетостатического расчета.
3. Написать выражение для определения силы инерции и пары сил с моментом инерции. Определить их направления.
4. Написать условие статической определимости плоской кинематической цепи.
5. Кинетостатика двухповодковых групп Ассура.
6. Что называется рычагом Жуковского? На каких принципах он основан?
7. Теорема о рычаге Жуковского.
8. Следствие из теоремы о рычаге Жуковского.
9. Как определить мощность силы по рычагу Жуковского?
10. Правило переноса моментов на рычаг Жуковского
11. Как определить реакцию в поступательной паре с учетом трения.
12. Как определить реакцию во вращательной паре с учетом трения.
13. Условие самоторможения.
14. Что называется КПД?
15. Что называется механическим коэффициентом потерь.
16. Написать выражение для определения КПД при последовательном и параллельном соединении механизмов.
17. Написать условие для полного устранения динамических реакций.
18. Как уравновесить систему плоских сил, сходящихся в одной точке?
19. Как уравновесить вращающиеся массы, расположенные в разных плоскостях?
20. Цель динамического исследования.
21. Написать уравнение движения машины.
22. Динамическая модель механизма. Звено приведения, точка приведения.
23. Написать выражение для определения  $I_{пр}, m_{пр}, M_{пр}, F_{пр}$ .
24. Энергетическая (интегральная) форма уравнения движения машины.
25. Дифференциальная форма уравнения движения машины.
26. Режимы движения машины.
27. Причины колебания угловой скорости звена внутри цикла установившегося движения.
28. Порядок определения угловой скорости звена приведения.
29. Коэффициент неравномерности движения.
30. Что называется маховиком?
31. Порядок определения момента инерции маховика по методу Мерцалова.
32. Что называется маховым моментом?

**Вопросы для самопроверки к разделу "Теория зацепления и синтез зубчатых передач":**

1. Сформулировать основной закон зацепления.
2. Что называется передаточным отношением?

3. Что называется профилем зуба?
4. Что называется окружным, угловым шагом?
5. Определить диаметр делительной окружности. Что называется модулем?
6. Из чего складывается делительный окружной шаг?
7. Что называется эвольвентой? Уравнение эвольвенты в полярных координатах.
8. Свойства эвольвенты.
9. Свойства эвольвентного зацепления (3 свойства).
10. Что называется линией зацепления, углом зацепления?
11. Как образуется реечное зацепление?
12. Какое колесо называется колесом без смещения? Основные размеры колеса без смещения.
13. Минимальное число зубьев, свободное от подрезания (вывод)?
14. Какое колесо называется колесом со смещением?
15. Коэффициент минимального смещения исходного контура (вывод).
16. Что называется коэффициентом перекрытия?
17. Что называется углом перекрытия?
18. Что характеризует коэффициент перекрытия?
19. От чего зависит коэффициент перекрытия?
20. Как образуется зуб косоугольного колеса?
21. Достоинства косоугольной передачи.
22. Основные размеры косоугольных колес.
23. Коэффициент перекрытия косоугольной передачи.
24. Выбор угла наклона линии зуба косоугольного колеса.
25. Передачи с неподвижными осями вращения колес: одноступенчатые, многоступенчатые. Определение передаточного отношения.
26. Структура планетарных механизмов.
27. Определение передаточного отношения в планетарных механизмах аналитическим методом.
28. Определение передаточного отношения в планетарных механизмах графическим методом.
29. Определение передаточного отношения в замкнутых дифференциалах.

### **Вопросы для самопроверки к разделу "Синтез кулачковых механизмов":**

1. Этапы проектирования кулачковых механизмов.
2. Виды законов движения кулачкового механизма.
3. Что называется углом давления в кулачковом механизме? Допустимые углы давления.
4. Определить силы в кулачковом механизме.
5. Определить мгновенный КПД в кулачковом механизме.
6. Как определить основные размеры кулачкового механизма с поступательно движущимся роликовым толкателем?
7. Как определить основные размеры механизма с дисковым кулачком и качающимся роликовым толкателем?
8. Как определить основные размеры кулачкового механизма с поступательно движущимся плоским толкателем?
9. Метод замены высших кинематических пар низшими.
10. Графически спрофилировать дисковый кулачок с поступательно движущимся роликовым толкателем.
11. Графически спрофилировать дисковый кулачок с качающимся роликовым толкателем.
12. Графически спрофилировать дисковый кулачок с плоским толкателем.

13. Аналитически определить координаты центрального профиля кулачка с поступательно движущимся роликовым толкателем.
14. Аналитически определить координаты центрального профиля кулачка с качающимся роликовым толкателем.
15. Аналитически определить координаты профиля дискового кулачка с поступательно движущимся плоским толкателем.
16. Спрофилировать кулачок с учетом упругости звеньев.

### Пример экзаменационного билета

МИНИСТЕРСТВО НАУКИ И ВЫСШЕГО ОБРАЗОВАНИЯ РОССИЙСКОЙ ФЕДЕРАЦИИ  
 ФЕДЕРАЛЬНОЕ ГОСУДАРСТВЕННОЕ БЮДЖЕТНОЕ ОБРАЗОВАТЕЛЬНОЕ УЧРЕЖДЕНИЕ ВЫСШЕГО  
 ОБРАЗОВАНИЯ  
**«МОСКОВСКИЙ ПОЛИТЕХНИЧЕСКИЙ УНИВЕРСИТЕТ»**  
**(МОСКОВСКИЙ ПОЛИТЕХ)**

Институт/факультет «Базовых компетенций», кафедра/центр «Техническая механика»

Дисциплина «Теория механизмов и машин»

Образовательная 18.05.01 "Химическая технология энергонасыщенных материалов и изделий"

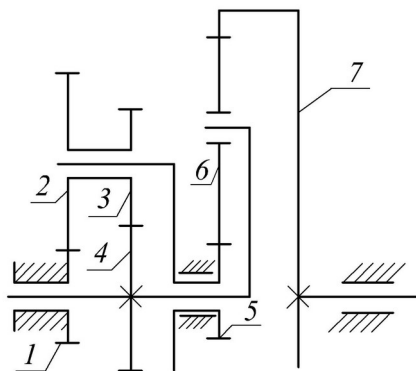
Профиль: "Автоматизированное производство химических предприятий"

Курс IV, семестр 4

### ЭКЗАМЕНАЦИОННЫЙ БИЛЕТ № \_\_\_\_.

1. Динамическое исследование механизмов: Задачи, допущения. приведение масс и сил к звену приведения, определение  $J_{np}$  и  $M_{np}$ .
2. Основной закон зацепления (теорема Виллиса).
3. Задача: определить передаточное отношение графическим и аналитическим способом.

**u47u47 - ?**



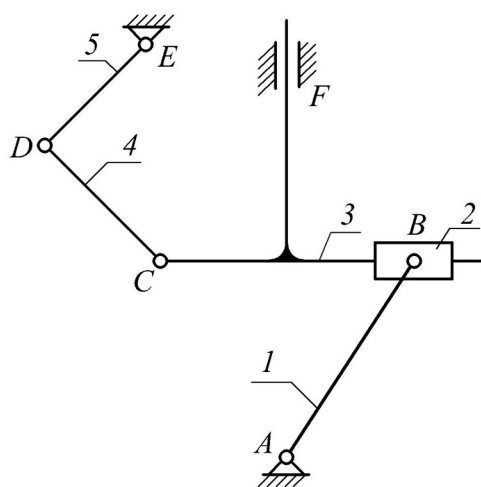
Утверждено на заседании кафедры «» 20 г., протокол № .

Зав. кафедрой (директор центра) \_\_\_\_\_ / \_\_\_\_\_ /

## Пример задач для промежуточной аттестации

### Задача №1

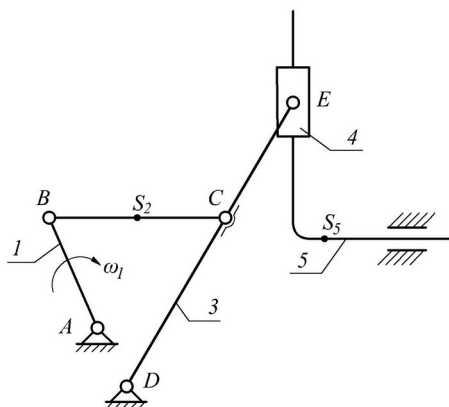
Провести структурный анализ механизма.



### Задача №2

Дано:  $l_1, l_2, l_3, l_1, l_2, l_3, \omega_1, \omega_1, l_{BS_2} = 0,5l_2, l_{BS_2} = 0,5l_2, m_2, m_5, I_{S_2}$   
 $m_2, m_5, I_{S_2}$

Определить:  $F_{ин2}, F_{ин5}, m_{ин2}, F_{ин2}, F_{ин5}, m_{ин2}$





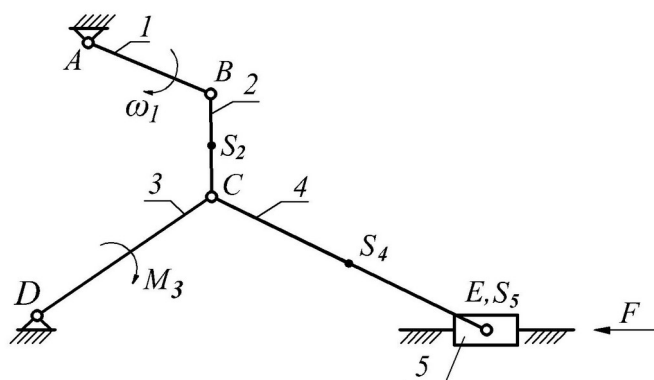
### Задача № 3

Дано:  $l_1, l_2, l_3, l_4, \omega_1, m_2, I_{S_2}, m_5, M_3, F$ ;  $l_1, l_2, l_3, l_4, \omega_1, m_2, I_{S_2}, m_5, M_3, F$ ;

$$l_{BS_2} = 0,5l_2$$

$$l_{CS_2} = 0,5l_4$$

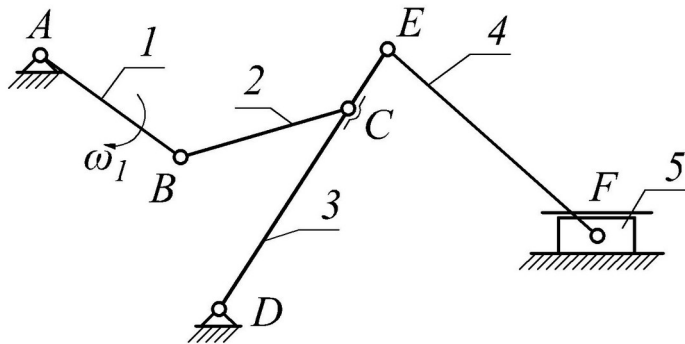
Определить:  $I_{пр}, M_{пр} I_{пр}, M_{пр}$  (2 способа)



### Задача №4

Дано:  $l_1, l_2, l_3, l_4, \omega_1$ ;  $l_1, l_2, l_3, l_4, \omega_1$

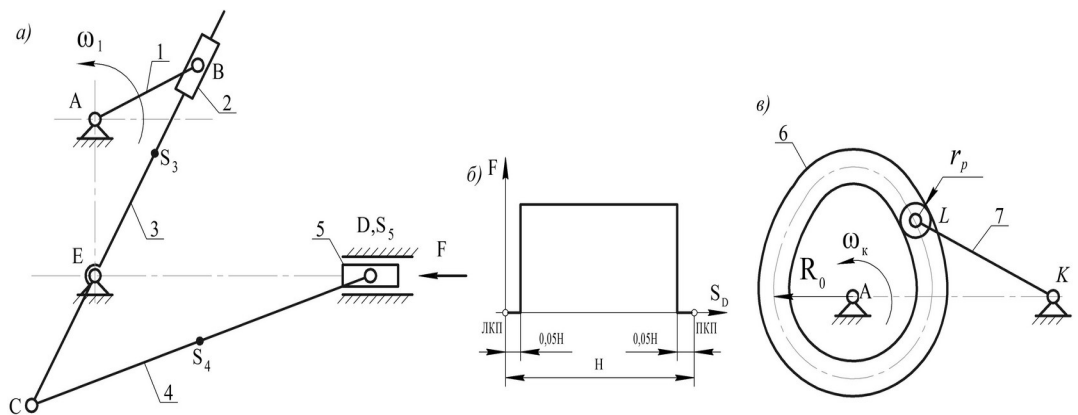
Построить план скоростей и ускорений



Определить:  
 Построить план скоростей и ускорений

### Пример варианта курсового проекта

#### МЕХАНИЗМ ПОЕРЕЧНО-СТРОГАЛЬНОГО СТАНКА С КАЧАЮЩЕЙСЯ КУЛИСОЙ



	Наименование параметра			варианты								
				а	б	в	г	д	е	ж	з	и
Для рычажного механизма	Частота вращения кривошипа	об/мин	n	98	100	90	85	80	82	70	60	55
	Длина кривошипа 1	м	$\ell_1$	0,115	0,11	0,1	0,12	0,125	0,13	0,135	0,12	0,125
	Расстояние между осями	м	$\ell_{AE}$	0,26	0,25	0,27	0,265	0,275	0,28	0,28	0,27	0,29
	Длина рычага кулисы	м	$\ell_{EC}$	0,15	0,16	$0,15_5$	0,17	0,165	0,175	0,15	0,18	0,16
	Длина шатуна 4	м	$\ell_4$	0,45	0,43	0,42	0,44	0,41	0,4	0,44	0,42	0,41
	Положение центра масс кулисы 3	м	$\ell_{ES3}$	0,16	0,17	$0,17_5$	0,185	0,188	0,19	0,17	0,2	0,19
	Положение центра масс шатуна 4		$\ell_{CS4}$	$\ell_{CS4}=0,5 \ell_{CD}$								
	Масса кулисы 3	кг	$m_3$	8	9	10	7	6	9	8	7	10

	Масса шатуна 4	кг	$m_4$	5	6	7	8	10	12	9	5	7
	Масса ползуна 5	кг	$m_5$	16	17	18	20	21	25	24	19	25
	Момент инерции 3	кгм <sup>2</sup>	$I_{S3}$	0,02	0,02	0,03	0,03	0,05	0,06	0,04	0,02	0,03
	Момент инерции 4	кгм <sup>2</sup>	$I_{S4}$	0,03	0,04	0,05	0,06	0,08	0,08	0,07	0,03	0,04
	Сила резания	Н	F	1500	1600	1700	2000	1400	1600	2050	2100	2000
	Коэффициент неравномерности		$\delta$	1/12	1/15	1/14	1/20	1/18	1/25	1/22	1/20	1/25
	Приведенный момент инерции звеньев	кг м <sup>2</sup>	$I_{np.const}$	8,7	11,4	16,5	25	13,6	24	41	18	39
Для зубчатого механизма	Число зубьев шестерни		$z_1$	10	10	10	10	10	10	14	14	15
	Число зубьев колеса		$z_2$	19	11	12	13	14	15	17	18	19
	Модуль	мм	m	2	3	4	5	6	8	3	5	4
	Лесхемы планетарного механизма			128	129	130	131	84	85	142	86	87
Для кулачкового механизма	Длина толкателя	м	$l_{KL}$	0,1	0,115	0,125	0,13	0,14	0,15	0,12	0,11	0,105
	Угловой ход толкателя	град	$\varphi_{max}$	25	29	31	35	35	38	30	28	27
	Закон изменения аналога ускорения толкателя			$K \sin \frac{2\pi\phi}{\phi_n}$			$\pm mpan$		$\pm \Delta$		$K \cos \frac{\pi\phi}{\phi_n}$	
	Фаза подъема	град	$\varphi_n$	180	165	155	150	145	140	160	170	175
	Фаза верхнего выстоя	град	$\varphi_{вв}$	25	25	30	30	35	40	30	25	25
	Фаза опускания	град	$\varphi_o$	60	70	80	90	95	90	80	65	60
	Радиус ролика	м	$r_p$	0,008	0,01	0,012	0,012	0,015	0,015	0,011	0,009	0,008

# АННОТАЦИЯ ПРОГРАММЫ ДИСЦИПЛИНЫ «ТЕОРИЯ МЕХАНИЗМОВ И МАШИН»

## 1 Цели и задачи дисциплины

Целью освоения дисциплины «Теория механизмов и машин» является:

- освоение общих методов исследования и проектирования механизмов и машин в соответствии с ЕСКД, способствующих созданию высокопроизводительных, надежных, экономичных машин, приборов и автоматических линий;
- формирование системы знаний, позволяющей будущему специалисту научно анализировать проблемы в его профессиональной деятельности;
- развитие навыков технического творчества.

## 2 Место дисциплины в структуре ОП

Дисциплина «Теория механизмов и машин» относится к блоку Б1 "Базовая часть". Необходимыми условиями для освоения дисциплины являются:

знания общего курса высшей математики; основных законов физики, физических величин и констант; основных понятий и законов механики и вытекающих из этих законов методов изучения равновесия и движения материальной точки, твердого тела, механической системы; средств компьютерной графики;

умения выбирать подходящие математические методы, алгоритмы и законы механики для постановки и решения конкретных задач, в том числе с использованием современной вычислительной техники и программного обеспечения; работать с приборами и оборудованием; использовать средства компьютерной графики;

владение математическими методами, методами и законами механики для постановки и решения задач, связанных с профессиональной деятельностью, практическими навыками использования прикладных программ и средств компьютерной графики.

Содержание дисциплины «Теория механизмов и машин» является логическим продолжением использования положений дисциплин «Математика», «Физика», «Теоретическая механика» на практике, применительно к конкретным механическим устройствам и служит основой для освоения дисциплин «Детали машин и основы конструирования». Сюда следует отнести и большое число специальных инженерных дисциплин, предметом изучения которых служит структура, кинематика и динамика машин и механизмов.

## 3 Требования к результатам освоения дисциплины

В результате изучения дисциплины «Теория механизмов и машин», студент должен получить представление о возможностях её аппарата и границах применимости её моделей, а также о её междисциплинарных связях с другими естественнонаучными и специальными дисциплинами. Он должен приобрести навыки решения типовых задач по статике, кинематике и динамике, а также опыт компьютерного моделирования механических систем.

Знать: составные элементы механизмов, являющиеся основой их общности и единства; структурные схемы реальных механизмов и их кинематические и динамические свойства; аналитические и графоаналитические методы структурного, кинематического и динамического анализа и синтеза механизмов;

Уметь: проектировать кинематические схемы механизмов, проводить кинематические и динамические исследования машин и механизмов с целью нахождения их оптимальных параметров, удовлетворяющих условиям работоспособности и получения высоких качественных показателей; применять компьютерные технологии для решения задач анализа и синтеза механизмов.

Владеть: основными методами структурного, кинематического и динамического анализа и синтеза механизмов.

#### 4 Объём дисциплины и виды учебной работы

Вид учебной работы	Всего часов	Семестр
		4
Общая трудоемкость по учебному плану	144 (4 з.е.)	144
Аудиторные занятия (всего)	72	72
В том числе:		
Лекции	36	36
Практические занятия	36	36
Лабораторные занятия		
Самостоятельная работа	72	72
Курсовая работа	нет	Нет
Курсовой проект	да	Да
Вид промежуточной аттестации		Экзамен

3. Составитель(и) программы: доц., к.т.н. Балабина Т.А., проф.,  
к.т.н. Мамаев А.Н.

4. Программа утверждена на заседании учебно-методической комиссии факультета  
" \_\_\_\_ " \_\_\_\_\_ 201\_\_ года

МИНИСТЕРСТВО НАУКИ И ВЫСШЕГО ОБРАЗОВАНИЯ РОССИЙСКОЙ ФЕДЕРАЦИИ  
ФЕДЕРАЛЬНОЕ ГОСУДАРСТВЕННОЕ БЮДЖЕТНОЕ ОБРАЗОВАТЕЛЬНОЕ УЧРЕЖДЕНИЕ ВЫСШЕГО ОБРАЗОВАНИЯ  
**«МОСКОВСКИЙ ПОЛИТЕХНИЧЕСКИЙ УНИВЕРСИТЕТ»**  
**(МОСКОВСКИЙ ПОЛИТЕХ)**

18.05.01 "Химическая технология энергонасыщенных материалов и изделий"  
Профиль: "Автоматизированное производство химических предприятий"

Форма обучения: очная  
Вид профессиональной деятельности: (В соответствии с ФГОС ВО)

Кафедра: "Техническая механика"

## **ФОНД ОЦЕНОЧНЫХ СРЕДСТВ**

### **ПО ДИСЦИПЛИНЕ**

#### **"Теория механизмов и машин"**

Состав: 1. Паспорт фонда оценочных средств  
2. Описание оценочных средств:  
а) Экзаменационные билеты (ЭБ)  
б) Контрольные вопросы (КВ)  
в) Защита курсового проекта (КП)  
г) Подготовка доклада на СНТК (СНТК)

#### **Составители:**

к.т.н, доц. Т.А.Балабина,

к.т.н. проф. А.Н.Мамаев

Москва, 2019 год

## ПОКАЗАТЕЛЬ УРОВНЯ СФОРМИРОВАННОСТИ КОМПЕТЕНЦИЙ

Теория механизмов и машин					
ФГОС ВО 18.05.01 "Химическая технология энергонасыщенных материалов и изделий"					
Профиль: "Автоматизированное производство химических предприятий"					
В процессе освоения данной дисциплины студент формирует и демонстрирует следующие <b>общекультурные компетенции:</b>					
КОМПЕТЕНЦИИ		Перечень компонентов	Технология формирования компетенций	Форма оценочного средства**	Степени уровней освоения компетенций
ИН-ДЕКС	ФОРМУЛИРОВКА				
ОК-1	способностью к абстрактному мышлению, анализу, синтезу	<p><b>знать:</b> методы абстрактного мышления, анализа, синтеза</p> <p><b>уметь:</b> применять методы абстрактного мышления, анализа, синтеза</p> <p><b>владеть:</b> методами абстрактного мышления, анализа, синтеза</p>	лекция, самостоятельная работа, семинарские занятия, индивидуальные консультации по курсовому проекту и подготовка доклада на СНТК	ЭБ КВ КП СНТ К	<p><b>Базовый уровень:</b> способность к абстрактному мышлению</p> <p><b>Повышенный уровень:</b> способность к абстрактному мышлению, анализу, синтезу</p>

ОПК-1	<p>способностью использовать математические, естественнонаучные и инженерные знания для решения задач своей профессиональной деятельности</p>	<p><b>знать:</b> методы использования математических, естественнонаучных и инженерных знаний для решения задач своей профессиональной деятельности</p> <p><b>уметь:</b> использовать методы математических, естественнонаучных и инженерных знаний для решения задач своей профессиональной деятельности</p> <p><b>владеть:</b> методами математических, естественнонаучных и инженерных знаний для решения задач своей профессиональной деятельности</p>	<p>лекция, самостоятельная работа, семинары и занятия, индивидуальные консультации по курсовому проекту и подготовка доклада на СНТК</p>	<p>ЭБ КВ КП СНТ К</p>	<p><b>Базовый уровень:</b> способность использовать математические знания</p> <p><b>Повышенный уровень:</b> способность использовать математические, естественнонаучные и инженерные знания</p>
-------	---	---	--	---------------------------------------	---