

Документ подписан простой электронной подписью

Информация о владельце:

ФИО: Максимов Алексей Борисович

Должность: директор департамента по образовательной политике

Дата подписания: 13.09.2023 17:24:34

Уникальный программный ключ:

8db180d1a3f02ac9e60521a5672742735c18b1d6

**МИНИСТЕРСТВО ОБРАЗОВАНИЯ И НАУКИ
РОССИЙСКОЙ ФЕДЕРАЦИИ**

**Федеральное государственное бюджетное образовательное учреждение
высшего образования
«МОСКОВСКИЙ ПОЛИТЕХНИЧЕСКИЙ УНИВЕРСИТЕТ»**

УТВЕРЖДАЮ

Декан



/Е.В. Сафонов/

«20» июня 2020 г.

РАБОЧАЯ ПРОГРАММА ДИСЦИПЛИНЫ

«Информатика»

Направление подготовки

22.03.02 МЕТАЛЛУРГИЯ

ОП (профиль): **«Инновации в металлургии»**

Квалификация (степень) выпускника

Бакалавр

Форма обучения

Заочная

Москва 2020 г.

1. Цели освоения дисциплины.

Целями освоения дисциплины «Информатика» являются:

- знакомство с основными положениями информатики, изучение основ теоретической информатики.
- изучение современных информационных систем, приобретение навыков и умений использования средств вычислительной техники в практической деятельности.
- овладение умениями работать с различными видами информации с помощью компьютера и других средств информационных и коммуникационных технологий (ИКТ), организовывать собственную информационную деятельность и планировать ее результаты.
- приобретение навыков практического использования методов проектирования и реализации простых программ на языках высокого уровня, разными технологиями.
- приобретение устойчивых навыков работы на персональном компьютере с использованием современных информационных технологий в профессиональной сфере деятельности.
- воспитание ответственного отношения к информации с учетом правовых и этических аспектов ее распространения: избирательного отношения к полученной информации.

2. Место дисциплины в структуре ООП бакалавриата.

Дисциплина относится к базовым дисциплинам программы бакалавриата.

Дисциплине предшествует изучение предмета "Информатика и ИКТ" в общеобразовательной школе. Используются знания, сформированные в процессе изучения в школе предметов «Математика», «Физика», «Иностранный язык». На основании концепции непрерывной подготовки студентов к применению ЭВМ, полученные при изучении предмета, знания, умения и навыки необходимо использовать в других учебных курсах и проектном обучении.

Дисциплина «Информатика» взаимосвязана логически и содержательно со следующими дисциплинами и практиками ООП:

В базовой части математического и естественнонаучного цикла (Б.1.1):

- математика;
- физика;
- сопротивление материалов.

В вариативной части (Б.1.2):

- информационные технологии в металлургии

3. Перечень планируемых результатов обучения дисциплине, соотнесенные с планируемыми результатами освоения образовательной программы

В результате освоения дисциплины у обучающихся формируются следующие компетенции и должны быть достигнуты следующие результаты обучения как этап формирования соответствующих компетенций

Код компетенции	В результате освоения образовательной программы обучающийся должен обладать	Перечень планируемых результатов обучения по дисциплине
ПК-8	способностью использовать информационные средства и технологии при решении задач, возникающих в ходе профессиональной деятельности;	<p>Знать: возможности современных информационно-коммуникационных технологий, на основе технических и программных средств обработки информации</p> <p>Уметь: самостоятельно работать на компьютере с использованием основного набора прикладных программ и в интернете.</p> <p>Владеть: навыками использования современных информационных технологий и средств телекоммуникации, глобальных информационных, глобальных информационных ресурсов в научно-исследовательской, проектно-конструкторской, проектно-</p>

		технологической деятельности.
ОПК-2	готовностью критически осмысливать накопленный опыт, изменять при необходимости профиль своей профессиональной деятельности	<p>Знать: Средства современных информационно технологий для работы с информацией, средства и языки программирования</p> <p>Уметь: самостоятельно работать на компьютере с использованием основного набора прикладных программ и в интернете.</p> <p>Владеть: навыками использования современных информационных технологий и средств телекоммуникации, глобальных информационных ресурсов в научно-исследовательской, проектно-конструкторской деятельности.</p>

4. Структура и содержание дисциплины.

Общая трудоемкость дисциплины составляет 4 зачетные единицы, т.е. 144 академических часа.

На втором курсе в третьем семестре выделяется 4 зачетные единицы, т.е. 144 академических часов, в том числе 130 часа самостоятельная работа.

Содержание разделов дисциплины

Первый семестр

Введение, задачи и содержание дисциплины.

Предмет, задачи и содержание дисциплины. Роль информационных технологий в обществе и их краткая история. Структура курса, его место и роль в подготовке специалиста, связь с другими дисциплинами

Раздел 1. Основные понятия теории информации и кодирования

Меры и единицы количества и объема информации.
Кодирование данных в ЭВМ. Позиционные системы счисления
Логические основы ЭВМ. Основные понятия алгебры логики

Раздел 2. Технические средства реализации информационных процессов

История развития ЭВМ.
Понятие и основные виды архитектуры ЭВМ.
Состав и назначение основных элементов персонального компьютера, их характеристики.

Раздел 3. Программные средства реализации информационных процессов.

Системное программное обеспечение. Операционные системы. Защита информации
Технологии обработки текстовой и графической информации.
Электронные таблицы. Ввод и форматирование данных. Работа с формулами.
Построение диаграмм.

Второй семестр

Раздел 4. Модели решения функциональных и вычислительных задач.

Алгоритмизация и программирование. Языки программирования высокого уровня. Технология программирования.

Модели решения функциональных и вычислительных задач

Структурные и объектно-ориентированные языки программирования.

Типы данных. Выражения, встроенные функции.

Ввод-вывод данных. Файлы данных. Операторы ввода-вывода данных.

Форматирование данных при выводе.

Организация разветвляющихся алгоритмов в VBA. Условные операторы

Организация циклических вычислительных процессов. Операторы цикла.

Коллекции и массивы данных. Размерности массивов, описания массивов.

Алгоритмы работы с массивами.

Описание функций и процедур. Структура и примеры программ.

Объектно-ориентированное программирование

Структура и содержание дисциплины «Информатика» приведено в приложении 1.

5. Образовательные технологии.

Методика преподавания дисциплины «Информатика» и реализация компетентного подхода в изложении и восприятии материала предусматривает использование следующих активных и интерактивных форм проведения групповых, индивидуальных, аудиторных занятий в сочетании с внеаудиторной работой с целью формирования и развития профессиональных навыков обучающихся:

- подготовка к выполнению лабораторных работ в лабораториях вуза;
- подготовка, представление и обсуждение презентаций на семинарских занятиях;
- организация и проведение текущего контроля знаний студентов в форме практико-ориентированных контрольных;
- проведение интерактивных занятий по процедуре подготовки к интернет-тестированию на сайтах: *i-exam.ru*;

Удельный вес занятий, проводимых в интерактивных формах, определен главной целью образовательной программы, особенностью контингента обучающихся и содержанием дисциплины и в целом по дисциплине составляет 50% аудиторных занятий. Занятия лекционного типа составляют 50% от объема аудиторных занятий.

6. Оценочные средства для текущего контроля успеваемости, промежуточной аттестации по итогам освоения дисциплины и учебно-методическое обеспечение самостоятельной работы студентов.

Фонд оценочных средств, для проведения промежуточной аттестации обучающихся по дисциплине.

Перечень компетенций с указанием этапов их формирования в процессе освоения образовательной программы.

В результате освоения дисциплины формируются следующие компетенции:

Код компетенции	В результате освоения образовательной программы обучающийся должен обладать
ПК-8	способностью использовать информационные средства и технологии при решении задач, возникающих в ходе профессиональной деятельности
ОПК-2	готовностью критически осмысливать накопленный опыт, изменять при необходимости профиль своей профессиональной деятельности

В процессе освоения образовательной программы данные компетенции, в том числе их отдельные компоненты, формируются поэтапно в ходе освоения дисциплины с учебным планом и календарным графиком учебного процесса.

Описание показателей и критериев оценивания компетенций, формируемых по итогам освоения дисциплины

Показателем оценивания компетенций на различных этапах их формирования является достижение обучающимися планируемых результатов обучения дисциплине.

ПК-8 - способностью использовать информационные средства и технологии при решении задач, возникающих в ходе профессиональной деятельности				
Показатель	Критерии оценивания			
	2	3	4	5

<p>знать: возможности современных информационно-коммуникационных технологий, на основе технических и программных средств обработки информации</p>	<p>Обучающийся демонстрирует полное отсутствие или недостаточное соответствие следующих знаний: применения информационных технологий работы с информацией.</p>	<p>Обучающийся демонстрирует неполное соответствие следующих знаний: применения информационных технологий работы с информацией. Допускаются значительные ошибки, проявляется недостаточность знаний, по ряду показателей, обучающийся испытывает значительные затруднения при оперировании знаниями при их переносе на новые ситуации.</p>	<p>Обучающийся демонстрирует частичное соответствие следующих знаний: применения информационных технологий работы с информацией, но допускаются незначительные ошибки, неточности, затруднения при аналитических операциях.</p>	<p>Обучающийся демонстрирует полное соответствие следующих знаний: применения информационных технологий работы с информацией. , свободно оперирует приобретенными знаниями.</p>
<p>уметь: самостоятельно работать на компьютере с использованием основного набора прикладных программ и в интернете</p>	<p>Обучающийся не умеет или в недостаточной степени умеет использовать основной набор прикладных программ</p>	<p>Обучающийся демонстрирует неполное соответствие следующих умений: использовать основной набор прикладных программ. Допускаются значительные ошибки, проявляется недостаточность умений, по ряду показателей, обучающийся испытывает значительные затруднения при оперировании умениями при их переносе на новые ситуации.</p>	<p>Обучающийся демонстрирует частичное соответствие следующих умений: использовать основной набор прикладных программ. Умения освоены, но допускаются незначительные ошибки, неточности, затруднения при аналитических операциях, переносе умений на новые, нестандартные ситуации.</p>	<p>Обучающийся демонстрирует полное соответствие следующих умений: использовать основной набор прикладных программ.. Свободно оперирует приобретенными умениями, применяет их в ситуациях повышенной сложности.</p>

<p>владеть: навыками использования современных информационных технологий и средств телекоммуникации, глобальных информационных, глобальных информационных ресурсов в научно-исследовательской, проектно-конструкторской, проектно-технологической деятельности</p>	<p>Обучающийся не владеет или в недостаточной степени владеет навыками использования современных информационных технологий и средств</p>	<p>Обучающийся владеет навыками использования современных информационных технологий и средств, допускаются значительные ошибки, проявляется недостаточность владения навыками по ряду показателей, Обучающийся испытывает значительные затруднения при применении навыков в новых ситуациях.</p>	<p>Обучающийся частично владеет навыками использования современных информационных технологий и средств, навыки освоены, но допускаются незначительные ошибки, неточности, затруднения при аналитических операциях, переносе умений на новые, нестандартные ситуации.</p>	<p>Обучающийся в полном объеме владеет навыками использования современных информационных технологий и средств, свободно применяет полученные навыки в ситуациях повышенной сложности.</p>
---	--	--	--	---

ОПК-2 - готовностью критически осмысливать накопленный опыт, изменять при необходимости профиль своей профессиональной деятельности

Показатель	Критерии оценивания			
	2	3	4	5
<p>знать: возможности современных информационно-коммуникационных технологий, на основе технических и программных средств обработки информации и баз данных</p>	<p>Обучающийся демонстрирует полное отсутствие или недостаточное соответствие следующих знаний: применения информационных технологий работы с информацией.</p>	<p>Обучающийся демонстрирует неполное соответствие следующих знаний: применения информационных технологий работы с информацией. Допускаются значительные ошибки, проявляется недостаточность знаний, по ряду показателей, обучающийся испытывает значительные затруднения при оперировании знаниями при их</p>	<p>Обучающийся демонстрирует частичное соответствие следующих знаний: применения информационных технологий работы с информацией, но допускаются незначительные ошибки, неточности, затруднения при аналитических операциях.</p>	<p>Обучающийся демонстрирует полное соответствие следующих знаний: применения информационных технологий работы с информацией. , свободно оперирует приобретенными знаниями.</p>

		переносе на новые ситуации.		
уметь: самостоятельно работать на компьютере с использованием основного набора прикладных программ и в интернете	Обучающийся не умеет или в недостаточной степени умеет использовать основной набор прикладных программ	Обучающийся демонстрирует неполное соответствие следующих умений: использовать основной набор прикладных программ. Допускаются значительные ошибки, проявляется недостаточность умений, по ряду показателей, обучающийся испытывает значительные затруднения при оперировании умениями при их переносе на новые ситуации.	Обучающийся демонстрирует частичное соответствие следующих умений: использовать основной набор прикладных программ. Умения освоены, но допускаются незначительные ошибки, неточности, затруднения при аналитических операциях, переносе умений на новые, нестандартные ситуации.	Обучающийся демонстрирует полное соответствие следующих умений: использовать основной набор прикладных программ.. Свободно оперирует приобретенными умениями, применяет их в ситуациях повышенной сложности.
владеть: навыками использования современных информационных технологий и средств телекоммуникации, глобальных информационных, глобальных информационных ресурсов в научно-исследовательской, проектно-конструкторской, проектно-технологической деятельности	Обучающийся не владеет или в недостаточной степени владеет навыками использования современных информационных технологий и средств	Обучающийся владеет навыками использования современных информационных технологий и средств, допускаются значительные ошибки, проявляется недостаточность владения навыками по ряду показателей, Обучающийся испытывает значительные	Обучающийся частично владеет навыками использования современных информационных технологий и средств, навыки освоены, но допускаются незначительные ошибки, неточности, затруднения при аналитических операциях, переносе умений на новые, нестандартные ситуации.	Обучающийся в полном объеме владеет навыками использования современных информационных технологий и средств, свободно применяет полученные навыки в ситуациях повышенной сложности.

		затруднения при применении навыков в новых ситуациях.		
--	--	---	--	--

Шкалы оценивания результатов промежуточной аттестации и их описание

В процессе обучения используются следующие оценочные формы самостоятельной работы студентов, оценочные средства текущего контроля успеваемости и промежуточных аттестаций:

На первом курсе для текущего контроля успеваемости проводятся 6 контрольных работ (по три в каждом семестре). В конце семестров студенты должны подготовить рефераты в форме презентации по темам:

Программные средства обработки информации (Семестр 1)

Основы программирования (Семестр 2)

Семестр 1

Контрольная работа 1. Операционная система. Стандартные средства обработки информации.

Контрольная работа 2. Создание многостраничного документа, содержащего форматирование, таблицы, рисунки, формулы, колонтитулы с нумерацией.

Контрольная работа 3. Создание документа с листами электронных таблиц, содержащих различные типы данных, форматирование, расчеты по формулы, диаграммы.

Семестр 2

Контрольная работа 1. Создание и редактирование макросов

Контрольная работа 2.. Программирование вычисления функций с использованием форм ООП.

Контрольная работа 3. Программирование задач с разветвлениями и циклами.

Форма промежуточной аттестации: 1 семестр - зачет, 2 семестр – экзамен.

Промежуточная аттестация обучающихся в форме зачета и экзамена проводится по результатам выполнения всех видов учебной работы, предусмотренных учебным планом по данной дисциплине, при этом учитываются результаты текущего контроля успеваемости в течение семестра. Оценка степени достижения планируемых результатов обучения дисциплине проводится преподавателем, ведущим занятия по дисциплине (модулю) методом экспертной оценки.

По результатам занятий каждый студент набирает определенное количество баллов (по балльной рейтинговой системе). Промежуточная аттестация проводится в форме зачета или экзамена (для сдачи экзамена число набранных баллов в семестре должно быть больше 55).

№	Вид занятия	Минимальное количество баллов	Максимальное количество баллов
1.	Лекционные занятия	0	16
2.	Лабораторные занятия	0	32
3.	Контрольные работы	0	40
4.	Итоговая презентация	0	12
Всего за семестр		0	100

Зачет проводится по 100 балльной шкале. Оценка, полученная на экзамене, суммируется с баллами, полученными в семестре, вычисляется по формуле

$$O_{\text{итоговая}} = K1 \times O_{\text{семестра}} + K2 \times O_{\text{зачета}}$$

Коэффициенты $K1=0,7$ (семестровый) и $K2=0,3$ (зачета)

Для перевода в 2-х балльную шкалу используется таблица

Баллы	Оценка
<55	незачтено
>=55	зачтено

Экзамен проводится по 100 балльной шкале. Оценка, полученная на экзамене, суммируется с баллами, полученными в семестре, вычисляется по формуле

$$O_{\text{итоговая}} = K1 \times O_{\text{семестра}} + K2 \times O_{\text{экзамена}}$$

Коэффициенты $K1=0,7$ (семестровый) и $K2=0,3$ (экзаменационный)

Для перевода в 5 балльную шкалу используется таблица

Баллы	Оценка
<55	неудовлетворительно
<70	удовлетворительно
<85	хорошо
>=85	отлично

Фонды оценочных средств, представлены в приложении 1 к рабочей программе (образцы контрольных вопросов и заданий для проведения

текущего контроля, экзаменационных билетов)

7. Учебно-методическое и информационное обеспечение дисциплины.

а) основная литература:

- 1) Информатика. Базовый курс: учеб. пособие для студентов вузов / [С. В. Симонович. Г. А. Евсеев. В. И. Мураховский. С. И. Бобровский]; под ред. С. В. Симоновича. - Москва; Санкт-Петербург; Нижний Новгород [и др.]: Питер. 2010. - 640 с.

б) дополнительная литература:

- 2) Информационные технологии: учебник, Голицына О.Л., Максимов Н.В., и др., 2-е издание, - М.: ФОРУМ: ИНФРА-М. 2011. -608 с.
- 3) Основы работы на персональном компьютере. Учебное пособие для студентов вузов по дисциплине «Информатика». Калядин В.И., Макаров А.И.. - М.: Университет машиностроения. 2013. 102 с.
- 4) Программирование на VBA в Microsoft Office. Сборник лабораторных работ по дисциплине «Информатика» для студентов всех специальностей. Антомони В.И., Архипов В.Н., Любин А.Н., Тихомиров В.Н.. - М.:МГТУ «МАМИ». 2011, 160 с.
- 5) Основы программирования на VBA в Microsoft Office: учебное пособие по дисциплине «Информатика» и «Информационные технологии» для студентов всех направлений и специальностей. Антомони В.И., Архипов В.Н., Любин А.Н., Тихомиров В.Н. - М.:МГТУ «МАМИ». 2011, 142 с.

г) программное обеспечение и Интернет-ресурсы:

Программное обеспечение:

- MS Windows XP/7;
- Microsoft Office Access 2007 , 2013
- Microsoft Office Стандартный 2007 (Word, Excel, PowerPoint, VisualBasic for Application), 2013.

Интернет-ресурсы включают учебно-методические материалы в электронном виде, представленные на сайте Интернет-ресурсы включают учебно-методические материалы в электронном виде, представленные на сайте mospolytech.ru в разделе «Библиотека»

Каждый обучающийся обеспечен индивидуальным неограниченным доступом к электронным библиотекам университета (elib.mgup.ru; lib.mami.ru/lib/content/elektronyu-katalog) к электронно-библиотечным системам (электронным библиотекам):

- ЭБС «Издательства Лань» - договор № 73-МП-23-ЕП/17 от 28.05.2017. (e.lanbook.com)
- Научная электронная библиотека «КИБЕРЛЕНИНКА» (www.cyberleninka.ru)

Полезные учебно-методические и информационные материалы представлены на сайтах:

<http://exponenta.ru>,

<https://ru.wikipedia.org/>

[http://microsoft.com.](http://microsoft.com)

8. Материально-техническое обеспечение дисциплины (модуля)

Лекционный материал может изучаться в специализированной аудитории, оснащённой компьютером, подключённым к электронной доске или проектором с настенным экраном.

Лабораторные работы и семинары проводятся в специализированных компьютерных классах с выходом в Интернет, оснащённых современными персональными компьютерами и программным обеспечением, в соответствии с тематикой изучаемого материала; число компьютеров в классах, должно быть таким, чтобы обеспечить индивидуальную работу студента на отдельном персональном компьютере.

При осуществлении образовательного процесса по дисциплине используются следующие информационно-телекоммуникационные технологии:

- MS Windows XP/7;
- Microsoft Office Access 2007, 2013

- Microsoft Office Стандартный 2007 (Word, Excel, PowerPoint, Visual Basic for Application), 2013

9. Методические рекомендации для самостоятельной работы студентов

Раздел 1. Основные понятия теории информации и кодирования

Самостоятельное изучение тем:

- Меры и единицы количества и объема информации. Кодирование данных в ЭВМ.
- Позиционные системы счисления
- Логические основы ЭВМ. Основные понятия алгебры логики

Раздел 2. Технические средства реализации информационных процессов

Самостоятельное изучение тем:

- История развития ЭВМ.
- Понятие и основные виды архитектуры ЭВМ.
- Состав и назначение основных элементов персонального компьютера, их характеристики.

Раздел 3. Программные средства реализации информационных процессов.

Самостоятельное изучение тем:

- Системное программное обеспечение.
- Операционные системы.

Подготовка к контрольным работам по темам:

- Технологии обработки текстовой и графической информации.
- Электронные таблицы. Ввод и форматирование данных. Работа с формулами. Построение диаграмм.
- Базы данных

Раздел 4. Алгоритмизация и программирование. Языки программирования высокого уровня.

Подготовка к контрольным работам по темам:

- Ввод-вывод данных. Файлы данных.
- Программирование разветвляющихся и циклических алгоритмов

Самостоятельное изучение темы:

- Коллекции и массивы данных. Алгоритмы работы с массивами.

10. Методические рекомендации для преподавателя

Раздел 1. Основные понятия теории информации и кодирования

Рассмотреть темы на лекционных занятиях с решением задач:

- Меры и единицы количества и объема информации. Кодирование данных в ЭВМ.
- Позиционные системы счисления
- Логические основы ЭВМ. Основные понятия алгебры логики

Раздел 2. Технические средства реализации информационных процессов

Рассмотреть темы на лекционных занятиях:

- История развития ЭВМ.
- Понятие и основные виды архитектуры ЭВМ.
- Состав и назначение основных элементов персонального компьютера, их характеристики.

Раздел 3. Программные средства реализации информационных процессов.

Рассмотреть темы на лекционных и лабораторных занятиях:

- Системное программное обеспечение.
- Операционные системы

Рассмотреть темы на лекционных и лабораторных занятиях и провести контрольные работы:

- Технологии обработки текстовой информации.
- Электронные таблицы. Ввод и форматирование данных. Работа с формулами. Построение диаграмм.
- Технологии обработки графической информации

Раздел 4. Алгоритмизация и программирование. Языки программирования высокого уровня.

Рассмотреть темы на лекционных и лабораторных занятиях и провести контрольные работы:

- Ввод-вывод данных. Файлы данных.
- Ввод-вывод данных. Формы
- Программирование разветвляющихся и циклических алгоритмов

Программа составлена в соответствии с Федеральным государственным образовательным стандартом высшего образования по направлению подготовки бакалавров **22.03.02 Металлургия**

Программу составил:

Ст. преподаватель
/Архипов В. Н./

Программа утверждена на заседании кафедры “ ” «__»_____ 2017
г., протокол № _____

Заведующий кафедрой
профессор, к. т. н.

МИНИСТЕРСТВО ОБРАЗОВАНИЯ И НАУКИ РОССИЙСКОЙ ФЕДЕРАЦИИ
ФЕДЕРАЛЬНОЕ ГОСУДАРСТВЕННОЕ БЮДЖЕТНОЕ ОБРАЗОВАТЕЛЬНОЕ
УЧРЕЖДЕНИЕ ВЫСШЕГО ОБРАЗОВАНИЯ
«МОСКОВСКИЙ ПОЛИТЕХНИЧЕСКИЙ УНИВЕРСИТЕТ»
(МОСКОВСКИЙ ПОЛИТЕХ)

Направление подготовки: **22.03.02** **Металлургия**

ОП (профиль): «**Инновации в металлургии**»

Форма обучения: заочная

Вид профессиональной деятельности: (В соответствии с ФГОС ВО)

Кафедра: _____

ФОНД ОЦЕНОЧНЫХ СРЕДСТВ

ПО ДИСЦИПЛИНЕ Информатика

Состав: 1. Паспорт фонда оценочных средств

2. Описание оценочных средств:

Контрольная работа (К/Р)

Устный опрос собеседование, (УО)

Зачет (З)

Экзамен (Э)

Составители:

Ст. преподаватель Архипов В.Н.

Москва, 2017 год

ПОКАЗАТЕЛЬ УРОВНЯ СФОРМИРОВАННОСТИ КОМПЕТЕНЦИЙ

Информатика					
ФГОС ВО 22.03.02 Metallургия					
Профиль: «Инновации в металлургии»					
В процессе освоения данной дисциплины студент формирует и демонстрирует следующие общепрофессиональные и профессиональные компетенции :					
КОМПЕТЕНЦИИ		Перечень компонентов	Технология формирования компетенций	Форма оценочного средства**	Степени уровней освоения компетенций
ИН-ДЕКС	ФОРМУЛИРОВКА				
ПК-8	способностью использовать информационные средства и технологии при решении задач, возникающих в ходе профессиональной деятельности	<p>знать:</p> <ul style="list-style-type: none"> - традиционные носители информации, базы знаний; <p>уметь:</p> <ul style="list-style-type: none"> - принимать научно-обоснованные решения на основе методов информатики; <p>владеть:</p> <ul style="list-style-type: none"> - навыками работы с традиционными носителями информации, базами знаний; 	лекция, самостоятельная работа, лабораторные работы	УО, К/Р, З, Э	<p>Базовый уровень</p> <ul style="list-style-type: none"> - способен находить решения конкретных практических задач на ПК в стандартных ситуациях <p>Повышенный уровень</p> <ul style="list-style-type: none"> - способен находить решения конкретных практических задач на ПК в ситуациях повышенной сложности

ОПК-2	<p>готовностью критически осмысливать накопленный опыт, изменять при необходимости профиль своей профессиональной деятельности.</p>	<p>знать: - основные понятия информационных технологий, основы алгоритмизации, теории и технологии программирования;</p> <p>уметь: - уверенно работать в качестве пользователя на ПЭВМ с программными средствами общего назначения;</p> <p>владеть: - методами работы с</p>	<p>лекция, самостоятельная работа, лабораторные работы</p>	<p>УО, К/Р, З, Э</p>	<p>Базовый уровень - способен находить решения конкретных практических задач на ПК в стандартных ситуациях</p> <p>Повышенный уровень - способен находить решения конкретных практических задач на ПК в ситуациях повышенной сложности</p>
-------	---	--	--	----------------------------------	---

Перечень оценочных средств по дисциплине «Информатика»

№ ОС	Наименование оценочного средства	Краткая характеристика оценочного средства	Представление оценочного средства в ФОС
1	Контрольная работа (К/Р)	Средство проверки умений применять полученные знания для решения задач определенного типа по теме или разделу	Комплект контрольных заданий по вариантам
2	Устный опрос собеседование, (УО)	Средство контроля, организованное как специальная беседа педагогического работника с обучающимся на темы, связанные с изучаемой дисциплиной, и рассчитанное на выяснение объема знаний обучающегося по определенному разделу, теме, проблеме и т.п.	Вопросы по темам/разделам дисциплины
3	Экзамен (Э)	Средство, позволяющее оценить знания, умения и владения обучающегося по учебной дисциплине. Рекомендуется для оценки знаний, умений и владений студентов.	Комплект теоретических вопросов и практических заданий (билетов) к экзамену
4	Зачет (З)	Средство, позволяющее оценить знания, умения и владения обучающегося по учебной дисциплине. Рекомендуется для оценки знаний, умений и владений студентов.	Комплект теоретических вопросов и практических заданий (билетов) к зачету

Примеры вопросов по темам/разделам дисциплины для проведения устного опроса-собеседования:

Вопросы для проведения текущего контроля и промежуточной аттестации

1 семестр

1. Информатика, информация
2. Свойства информации
3. Меры и единицы количества и объема информации
4. Кодирование данных в ЭВМ (числовые и текстовые данные).
5. Кодирование данных в ЭВМ (графические и звуковые данные).
6. Позиционные системы счисления
7. Основные понятия алгебры логики
8. Логические основы ЭВМ
9. История развития ЭВМ
10. Основные виды архитектуры ЭВМ. Принципы работы вычислительной системы
11. Состав и назначение основных элементов персонального компьютера, их характеристики.
12. Центральный процессор. Системные шины. Слоты расширения
13. Запоминающие устройства: классификация, принцип работы, основные характеристики
14. Устройства ввода-вывода данных, их разновидности и основные характеристики
15. Классификация программного обеспечения.
16. Операционные системы
17. Файловая структура ОС. Операции с файлами
18. Технологии обработки текстовой информации. Форматирование данных.
19. Технологии обработки текстовой информации. Работа с таблицами, формулами.
20. Технологии обработки графической информации.
21. Электронные таблицы. Основные понятия.
22. Электронные таблицы. Формулы и функции
23. Электронные таблицы. Диаграммы
24. Электронные таблицы. Создание редактирование макросов
25. Средства электронных презентаций

2 семестр

1. Типы данных, их характеристики
2. Константы и переменные
3. Арифметические (числовые) выражения
4. Логические и символьные выражения
5. Встроенные функции

6. Операторы присваивания
7. Функции ввода-вывода для передачи данных InputBox, MsgBox.
8. Операторы доступа к файлам Open, Close последовательного, произвольного и двоичного доступов
9. Операторы ввода-вывода данных при работе с файлами различных типов доступа (Input, Print, Get, Put).
10. Функция Format для редактирования данных
11. Символы заполнители для создания образа редактирования функции Format
12. Структурный оператор условного перехода, его разновидности. Функция If.
13. Оператор условного перехода множественного выбора Select Case
14. Операторы цикла с параметром For ... Next
15. Операторы цикла For Each... Next
16. Операторы цикла Do While.
17. Массивы данных. Описание статических и динамических массивов
18. Процедуры на VBA, их типы и особенности.
19. ООП - Макрорекодер – создание и редактирование макросов (объекты, методы, свойства)
20. ООП – формы пользователя с элементами управления (объекты, методы, свойства)
21. ООП - процедура построения графиков (объекты, методы, свойства)
22. Понятие алгоритма и его свойства. Блок-схема алгоритма
23. Основные алгоритмические конструкции. Базовые алгоритмы
24. Линейные алгоритмы, вычисления функции
25. Разветвляющиеся алгоритмы: вычисления функции, определения положения точки
26. Циклические алгоритмы: вычисления функций одной и двух переменных
27. Алгоритмы обработки массивов чисел
28. Создание приложений с пользовательской формой и элементами управления. цикла VBA

Вопросы по темам/разделам дисциплины для проведения промежуточной аттестации в виде экзамена

Пример билета для проведения промежуточной аттестации

1 семестр

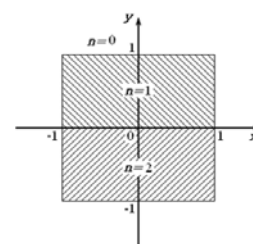
БИЛЕТ №1

1. Информатика, информация. Напечатайте в приложении WORD ответ, отформатируйте (отступ первой строки 1 см, выравнивание – по ширине, шрифт – Times New Roman, размер шрифта – 14 пт) и сохраните в файле Вопрос_1.
2. Построить в приложении Excel график функции $y = \frac{x}{\sqrt{1+x^2}}$ на отрезке $-4 \leq x \leq 4$ с шагом 0,2. Сохраните результат в файле **Вопрос_2**.
3. Задача. Для хранения целого числа со знаком используется один байт. Сколько единиц содержит внутреннее представление числа (-125) в дополнительном коде?
4. В приложении **WORD** объединить ответы на 3 вопроса (на отдельных листах), ввести заголовок **ОТВЕТЫ НА БИЛЕТ 0**. Отформатировать заголовок стилем **Заголовок 1**. В верхний колонтитул ввести фамилию, имя и группу студента. Сохраните результат в файле **Билет_№1_фамилия**

2 семестр

БИЛЕТ №2

1. Встроенные функции. Категории функций. Примеры записи. Напечатайте в приложении **WORD** ответ, отформатируйте (отступ первой строки 1 см, выравнивание – по ширине, шрифт – Times New Roman, размер шрифта – 14 пт) и сохраните в файле **Вопрос_1**.
2. Определить порядок вычисления и значения логического выражения С при F = 3,7
Dim A As Boolean, B As Boolean , C As Boolean
A = True : B = False : D = 0.18 : E = 2.1
C = Not A And D>F Or E>F And Not B
Сохраните результат в файле **Вопрос_2**.
3. Задача. Составить программу для определения номера области n, в которую попадет точка с заданными координатами x и y.
Границы отнести к области с большим номером.
4. В приложении **WORD** объединить ответы на 3 вопроса (на отдельных листах), ввести заголовок **ОТВЕТЫ НА БИЛЕТ 2**.
Отформатировать заголовок стилем **Заголовок 1**. В верхний колонтитул ввести фамилию, имя и группу студента, нумерацию страниц. Сохраните результат в файле **Билет_2_фамилия**.



Задачи по темам/разделам дисциплины для проведения контрольных работ.

Примеры контрольных заданий для проведения текущего контроля и промежуточной аттестации

1. Построить в приложении Excel график функции $y = \frac{x}{\sqrt{1+x^2}}$ на отрезке $-4 \leq x \leq 4$ с шагом 0,2.
2. Создать приложение с пользовательской формой и элементами управления для ввода x и вычисления y .

$$y = \frac{\frac{x-1}{\sin 2x} + |\cos 2x + 1|}{2x + \operatorname{tg}(x+1)} \quad \text{при } x = 0.5$$

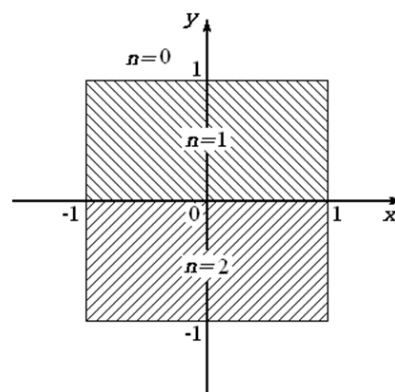
3. Составить программу для вычисления значения F . При получении нуля в знаменателе необходимо напечатать фразу "нуль в знаменателе".

$$F = \frac{\min(x, y) + 0.5}{\max^2(x, y) - 1};$$

4. Составить программу для определения номера области n , в которую попадет точка с заданными координатами x и y . Границы отнести к области с большим номером.
5. Создать приложение, которое позволяет получить

$$f(x) = \begin{cases} e^x, & x < 1 \\ \lg \frac{x+2}{\sqrt{x+4}}, & 1 \leq x \leq 2 \\ \cos \pi x, & x > 2 \end{cases}$$

таблицу значений функции на отрезке от 0 до 3 с шагом 0,2.



6. Составить программу для расчета значений функции в указанном диапазоне изменения аргумента и параметра. По результатам расчета построить график.

$$y = \sin nx + x;$$

$$x \in [0, 1]; \Delta x = 0.2;$$

$$n = 1; 2; 3.$$

7. Построить график функции $f(x) = e^{x-1} - x^3 - x$, $x \in [0, 1]$ средствами Excel. Создать макрос на VBA в приложении Excel для решения уравнение $f(x) = 0$, с использованием метода Подбор параметра. Применить созданный макрос, для поиска нулей функции (корней уравнения $f(x) = 0$)
8. Написать программу, позволяющую найти и вывести количество пар элементов массива, сумма которых нечётна и положительна. Под парой подразумевается два подряд идущих элемента массива A, состоящего из 15-ти элементов.
9. Создать приложение, которое обеспечивает ввод двумерного массива A(3,4) и осуществляет перестановку строк, содержащих минимальный и максимальный элементы матрицы. Ввод элементов массива осуществить с рабочего листа *MS Excel*, результаты вывести на форму и на рабочий лист.
10. Создать приложение, которое определяет процент всех автомобилей выбранной фирмы от общего числа автомобилей в списке. Список содержит названия фирм и количества легковых автомобилей этих фирм, проехавших по участку дороги за неделю. Исходные данные и результаты должны быть расположены на рабочем листе.
11. Пояснить фрагмент программы и показать расположение значений переменных $x = 1,122$; $y = 0,000145$ в файле вывода, если их вывод осуществляется операторами

```

Dim x As Single, y As Single
Open "z:\ res2.txt" For Output As #2
Print #2, Tab(10); " x= "; Spc(3); Format(x, "##.0#"); Tab(30); _
" y= "; Spc(3); Format(y, "#.###0E+")

```

12. Пояснить фрагмент программы. Определить порядок вычисления и значение логического выражения при вычислении переменной C для $F = 1,7$

```

Dim A As Boolean, B As Boolean , C As Boolean
A = True : B = False : D = 0.18 : E = 2.1
C = A And D>F Or Not (E>F) And B

```

13. На обработку поступает положительное целое число, не превышающее 109. Нужно написать программу, которая выводит на экран сумму цифр этого числа, меньших 7. Если в числе нет цифр, меньших 7, требуется на экран

```

Sub T20
Dim N As Integer, digit As Integer , sum As Integer
N= InputBox("Введите N")
sum = 0
Do while N > 0
digit = N mod 10
if digit < 7 then sum = sum + 1
N = N div 10
Loop
MsgBox digit
End Sub

```

вывести 0. Программист написал программу неправильно.

Последовательно выполните следующее.

а. Напишите, что выведет эта программа при вводе числа 456.

б. Найдите все ошибки в этой программе (их может быть одна или несколько).

14. По каналу связи передаются сообщения, содержащие только 4 буквы П, О, С, Т; для передачи используется двоичный код, допускающий однозначное декодирование. Для букв Т, О, П используются такие кодовые слова: Т: 111, О: 0, П: 100.

Укажите кратчайшее кодовое слово для буквы С, при котором код будет допускать однозначное декодирование. Если таких кодов несколько, укажите код с наименьшим числовым значением.

15. Производилась двухканальная (стерео) звукозапись с частотой дискретизации 64 кГц и 24-битным разрешением. В результате был получен файл размером 120 Мбайт, сжатие данных не производилось. Определите приблизительно, сколько времени (в минутах) производилась запись. В качестве ответа укажите ближайшее к времени записи целое число, кратное 5.

Аннотация программы дисциплины «Информатика»

1. Цели и задачи дисциплины

Целями освоения дисциплины «Информатика» являются:

- знакомство с основными положениями информатики, изучение основ теоретической информатики.
- изучение современных информационных систем, приобретение навыков и умений использования средств вычислительной техники в практической деятельности.
- овладение умениями работать с различными видами информации с помощью компьютера и других средств информационных и коммуникационных технологий (ИКТ), организовывать собственную информационную деятельность и планировать ее результаты.
- приобретение навыков практического использования методов проектирования и реализации простых программ на языках высокого уровня, разными технологиями.
- приобретение устойчивых навыков работы на персональном компьютере с использованием современных информационных технологий в профессиональной сфере деятельности.
- воспитание ответственного отношения к информации с учетом правовых и этических аспектов ее распространения: избирательного отношения к полученной информации.

2. Место дисциплины в структуре ОП

Дисциплина относится к базовым дисциплинам программы бакалавриата.

Дисциплине предшествует изучение предмета "Информатика и ИКТ" в общеобразовательной школе. Используются знания, сформированные в процессе изучения в школе предметов «Математика», «Физика», «Иностранный язык». На основании концепции непрерывной подготовки студентов к применению ЭВМ, полученные при изучении предмета, знания, умения и

навыки необходимо использовать в других учебных курсах и проектном обучении.

Дисциплина «Информатика» взаимосвязана логически и содержательно со следующими дисциплинами и практиками ООП:

В базовой части математического и естественнонаучного цикла (Б.1.1):

- математика;
- физика;
- сопротивление материалов.

В вариативной части (Б.1.2):

- информационные технологии в металлургии

3. Требования к результатам освоения дисциплины

В результате освоения дисциплины у обучающихся формируются следующие компетенции и должны быть достигнуты следующие результаты обучения как этап формирования соответствующих компетенций:

ПК-8 - способностью использовать информационные средства и технологии при решении задач, возникающих в ходе профессиональной деятельности;

ОПК-2 - готовностью критически осмысливать накопленный опыт, изменять при необходимости профиль своей профессиональной деятельности.

В результате освоения дисциплины студент должен:

Знать:

возможности современных информационно-коммуникационных технологий на основе программных информационно-поисковых систем и баз данных.

Уметь:

самостоятельно работать на компьютере с использованием основного набора прикладных программ и в интернете.

Владеть:

навыками использования современных информационных технологий и средств телекоммуникации, глобальных информационных, глобальных

информационных ресурсов в научно-исследовательской, расчетно-аналитической, проектно-технологической деятельности.

и демонстрировать способность и готовность применять полученные знания в практической деятельности.

4. Объем дисциплины и виды учебной работы

Вид учебной работы	Всего часов	Семестр
		3
Общая трудоемкость	144 (4 з.е.)	144 (4 з.е.)
Аудиторные занятия (всего)	14	14
В том числе		
лекции	4	4
Практические занятия	10	10
Лабораторные занятия	нет	нет
Самостоятельная работа	130	130
Курсовая работа	нет	нет
Курсовой проект	нет	нет
Вид промежуточной аттестации		Экзамен

**МИНИСТЕРСТВО НАУКИ И ВЫСШЕГО ОБРАЗОВАНИЯ
РОССИЙСКОЙ ФЕДЕРАЦИИ**

Федеральное государственное бюджетное образовательное учреждение
высшего образования
«МОСКОВСКИЙ ПОЛИТЕХНИЧЕСКИЙ УНИВЕРСИТЕТ»
(МОСКОВСКИЙ ПОЛИТЕХ)

**ВЫПИСКА ИЗ ПРОТОКОЛА
заседания кафедры «Металлургия»**

от 18.06.2018

№ 16

Зав.кафедрой – к.т.н., доцент Н.И. Волгина.

Секретарь – к.т.н., доцент Б.Ф. Белелюбский.

Вопрос повестки дня:

1. **Слушали:** Вопрос актуализации рабочих программ подготовки бакалавров заочного обучения приёма 2018 года по направлению подготовки 22.03.02 «Металлургия», образовательная программа «Инновации в металлургии».

ВЫСТУПИЛИ: зав.кафедрой, доцент Волгина Н.И., проф. Еремеева Ж.В., доцент Шульгин А.В., доцент Герцык С.И. о возможности использования рабочей программы дисциплины «Информатика», подготовленной для обучения бакалавров заочного обучения приёма 2017 года по направлению подготовки 22.03.02 «Металлургия», образовательная программа «Инновации в металлургии».

ПОСТАНОВИЛИ:

1. Отметить актуальность содержания программы и считать возможным использовать рабочую программу дисциплины «Информатика» для обучения бакалавров заочного обучения приёма 2018 года по направлению подготовки 22.03.02 «Металлургия», образовательная программа «Инновации в металлургии».

Заведующий кафедрой



/ Н.И. Волгина /

**МИНИСТЕРСТВО НАУКИ И ВЫСШЕГО ОБРАЗОВАНИЯ
РОССИЙСКОЙ ФЕДЕРАЦИИ**

Федеральное государственное бюджетное образовательное учреждение
высшего образования
«МОСКОВСКИЙ ПОЛИТЕХНИЧЕСКИЙ УНИВЕРСИТЕТ»
(МОСКОВСКИЙ ПОЛИТЕХ)

**ВЫПИСКА ИЗ ПРОТОКОЛА
заседания кафедры «Металлургия»**

от 30.05.2019

№ 28

Зав.кафедрой – к.т.н., доцент Н.И. Волгина.

Секретарь – к.т.н., доцент Б.Ф. Белелюбский.

Вопрос повестки дня:

1. **Слушали:** Вопрос актуализации рабочих программ подготовки бакалавров заочного обучения приёма 2019 года по направлению подготовки 22.03.02 «Металлургия», образовательная программа «Инновации в металлургии».

ВЫСТУПИЛИ: зав.кафедрой, доцент Волгина Н.И., проф. Еремеева Ж.В., доцент Шульгин А.В., доцент Герцык С.И. о возможности использования рабочей программы дисциплины «Информатика», подготовленной для обучения бакалавров заочного обучения приёма 2018 года по направлению подготовки 22.03.02 «Металлургия», образовательная программа «Инновации в металлургии».

ПОСТАНОВИЛИ:

1. Отметить актуальность содержания программы и считать возможным использовать рабочую программу дисциплины «Информатика» для обучения бакалавров заочного обучения приёма 2019 года по направлению подготовки 22.03.02 «Металлургия», образовательная программа «Инновации в металлургии».

Заведующий кафедрой



/ Н.И. Волгина /

**МИНИСТЕРСТВО НАУКИ И ВЫСШЕГО ОБРАЗОВАНИЯ
РОССИЙСКОЙ ФЕДЕРАЦИИ**

Федеральное государственное бюджетное образовательное учреждение
высшего образования
«МОСКОВСКИЙ ПОЛИТЕХНИЧЕСКИЙ УНИВЕРСИТЕТ»
(МОСКОВСКИЙ ПОЛИТЕХ)

**ВЫПИСКА ИЗ ПРОТОКОЛА
заседания кафедры «Металлургия»**

от 31.08.2020

№ 01-08

Зав.кафедрой – к.т.н., доцент А.В. Шульгин.

Секретарь – к.т.н., доцент Б.Ф. Белелюбский.

Вопрос повестки дня:

1. **Слушали:** Вопрос актуализации рабочих программ подготовки бакалавров заочного обучения приёма 2020 года по направлению подготовки 22.03.02 «Металлургия», образовательная программа «Инновации в металлургии».

ВЫСТУПИЛИ: зав.кафедрой, доцент Шульгин А.В., доцент Волгина Н.И., проф. Еремеева Ж.В., доцент Герцык С.И. о возможности использования рабочей программы дисциплины «Информатика», подготовленной для обучения бакалавров заочного обучения приёма 2019 года по направлению подготовки 22.03.02 «Металлургия», образовательная программа «Инновации в металлургии».

ПОСТАНОВИЛИ:

1. Отметить актуальность содержания программы и считать возможным использовать рабочую программу дисциплины «Информатика» для обучения бакалавров заочного обучения приёма 2020 года по направлению подготовки 22.03.02 «Металлургия», образовательная программа «Инновации в металлургии».

Заведующий кафедрой



_____/ А.В. Шульгин /