

Документ подписан простой электронной подписью

Информация о владельце:

ФИО: Максимов Алексей Борисович

Должность: директор департамента по образовательной политике

Дата подписания: 11.12.2025 10:40:24

Уникальный программный ключ:

8db180d1a3f02ac9e60521a5672742735c18b1d6

МИНИСТЕРСТВО ОБРАЗОВАНИЯ И НАУКИ РОССИЙСКОЙ ФЕДЕРАЦИИ

ФЕДЕРАЛЬНОЕ ГОСУДАРСТВЕННОЕ БЮДЖЕТНОЕ ОБРАЗОВАТЕЛЬНОЕ УЧРЕЖДЕНИЕ ВЫСШЕГО ОБРАЗОВАНИЯ

«МОСКОВСКИЙ ПОЛИТЕХНИЧЕСКИЙ УНИВЕРСИТЕТ»

(МОСКОВСКИЙ ПОЛИТЕХ)

Кафедра «Металлургия»

# **ОРГАНИЗАЦИЯ И ПЛАНИРОВАНИЕ МЕТАЛЛУРГИЧЕСКОГО ЭКСПЕРИМЕНТА**

## **Методические указания**

**по выполнению курсовой работы (КР) для студентов,  
обучающихся по направлению подготовки 22.03.02 Metallургия  
(уровень бакалавриата)**

Составители Б.Ф. Белелюбский, Н.И. Волгина, С.С. Хламкова,

Г.Х. Шарипзянова, А.В. Шульгин

Москва 2019

Методические указания по выполнению курсовой работы по дисциплине «Организация и планирование металлургического эксперимента» предназначены для студентов направления подготовки 22.03.02 Металлургия.

В методических указаниях приведены краткие теоретические сведения по вопросам планирования эксперимента, обработки экспериментальных данных, а также пример выполнения курсовой работы и задания для выполнения курсовой работы. Методические указания написаны в соответствии с требованиями федерального государственного образовательного стандарта, основной профессиональной образовательной программы и рабочей программы дисциплины «Организация и планирование металлургического эксперимента».

Введение.....	4
1 Последовательность выполнения КР .....	6
2 Структура и содержание КР .....	6
2 Требования к оформлению КР .....	7
3 Основные определения.....	9
4. Задание к курсовой работе.....	14
Пример.....	15
Данные для расчета.....	21
Список использованных источников.....	27
ПРИЛОЖЕНИЯ.....	28

## Введение

Организация и планирование металлургического эксперимента являются важной частью деятельности научных работников, инженеров, технологов. Методологической основой экспериментальных исследований в настоящее время служит быстро развивающаяся математическая теория планирования эксперимента, базирующаяся на идеях теории вероятностей и математической статистики.

Теория планирования эксперимента формулирует приемы и способы оптимальной организации экспериментирования при исследовании объектов самой различной физической природы. Применение методов и приемов этой теории позволяет эффективно, с наименьшими затратами решать многие практически важные исследовательские задачи: построение по опытным данным математических моделей объектов и явлений, оптимизацию процессов, проверку различных предположений об их свойствах и др.

Целью выполнения курсовой работы является закрепление теоретических и практических знаний по основам планирования эксперимента и статистической обработки результатов исследований.

Поставленная цель выполнения курсовой работы достигается решением следующих задач:

- овладение студентами способностью осуществлять критический анализ проблемных ситуаций на основе системного подхода;
- выработка стратегии действий;
- разработка физических и математических моделей;
- проведение теоретических и экспериментальных исследования процессов, явлений и объектов.

Курсовая работа оформляется в виде расчётно-пояснительной записки, изложенной на стандартных листах бумаги формата А4 (297x210). Объем пояснительной записки составляет 15-20 листов формата А4. Всё расчёты и обоснования, а также схемы и эскизы приводятся в расчётно-пояснительной записке. При выполнении курсовой работы рекомендуется пользоваться

справочной нормативно - технической литературой или справочными данными, приведёнными в настоящих методических указаниях. В конце работы должен быть приведён список используемых источников и нормативно-технической документации.

Выполненная курсовая работа сдается для проверки на кафедру «Металлургия» не позднее, чем за три дня до экзамена.

На защиту курсовой работы студент готовит краткое сообщение (доклад) на 3-5 минут по результатам выполнения курсовой работы.

Оценивание осуществляется по пятибалльной системе.

Оценка «отлично» ставится студенту, который в срок, в полном объеме и на высоком уровне выполнил курсовую работу. При защите и написании работы студент продемонстрировал навыки и умения по заданной теме. Тема, заявленная в работе, раскрыта полностью, все выводы подтверждены материалами исследования и расчетами. Проект подготовлен в соответствии с предъявляемыми требованиями.

Оценка «хорошо» ставится студенту, который выполнил курсовую работу, но с незначительными замечаниями, был менее самостоятелен и инициативен. Тема работы раскрыта, но выводы носят поверхностный характер, практические материалы обработаны не полностью.

Оценка «удовлетворительно» ставится студенту, который допускал просчеты и ошибки в работе, не полностью раскрыл заявленную тему, делал поверхностные выводы, слабо продемонстрировал аналитические способности и навыки работы с теоретическими источниками. Студент затрудняется с ответами на вопросы при защите курсовой работы.

Оценка «неудовлетворительно» ставится студенту, который не выполнил курсовую работу, либо выполнил с грубыми нарушениями требований, не раскрыл заявленную тему, не выполнил практическую части работы.

## 1 Последовательность выполнения КР

Последовательность выполнения работы предполагает следующие этапы:

1. Выбор темы.
2. Составление плана и задания по КР.
3. Изучение теоретических аспектов темы работы.
4. Сбор, анализ и обобщение эмпирических данных, исследование аспектов деятельности конкретного объекта (предприятия/организации), связанных с проблематикой КР.
5. Формулирование выводов.
6. Оформление курсовой работы.
7. Представление работы на проверку преподавателю.
8. Защита КР работы.

## 2 Структура и содержание КР

КР должна включать расчетно- пояснительную записку и иметь примерно следующее распределение разработок (в процентах) от объема записки.

Типовая структура пояснительной записки	Примерный объем
Титульный лист	1 стр.
Аннотация	0,5 стр.
Содержание	1 стр.
Введение	3–4 стр.
Общая часть (обзор (анализ) научной и научно-технической литературы)	5-6 стр.
Специальная часть	3-4 стр.
Выводы	1 стр.
Список использованных источников	1 стр.

*Основными требованиями к работе являются:*

- четкость и логическая последовательность изложения материала;
- краткость и точность формулировок, исключающая возможность неоднозначного их толкования;
- конкретность изложения полученных результатов, их анализа и теоретических положений;
- обоснованность выводов, рекомендаций и предложений.

## **2 Требования к оформлению КР**

Текст работы следует печатать, соблюдая следующие требования:

- текст набирается шрифтом Times New Roman кеглем 14, строчным, без выделения, с выравниванием по ширине;
- абзацный отступ должен быть одинаковым и равен по всему тексту 1,25см;
- строки разделяются полуторным интервалом;
- поля страницы: верхнее и нижнее не менее 20 мм, левое не менее 30 мм, правое не менее 15мм;
- полужирный шрифт не применяется;
- разрешается использовать компьютерные возможности акцентирования внимания на определенных терминах, формулах, теоремах, применяя шрифты разной гарнитуры;
- введение и заключение не нумеруются.

Основную часть работы следует делить на разделы и подразделы:

- разделы и подразделы должны иметь порядковую нумерацию в пределах всего текста, за исключением приложений;
- нумеровать их следует арабскими цифрами;
- номер подраздела включает номер раздела и порядковый номер подраздела, разделенные точкой;
- после номера раздела и подраздела в тексте точку не ставят;

- разделы и подразделы должны иметь заголовки;
- заголовки разделов и подразделов следует печатать с абзацного отступа с прописной буквы без точки в конце, не подчёркивая;
- если заголовок состоит из двух предложений, их разделяют точкой;
- переносы слов в заголовках не допускаются.

#### Нумерация страниц текстовых документов:

- страницы работ следует нумеровать арабскими цифрами, соблюдая сквозную нумерацию по всему тексту работ;
- титульный лист включают в общую нумерацию страниц работ;
- номер страницы на титульном листе не проставляют;
- номер страницы проставляют в центре нижней части листа без точки.

#### Рисунки:

- на все рисунки должны быть ссылки: ...в соответствии с рисунком 1;
- рисунки, за исключением рисунков приложений, следует нумеровать арабскими цифрами сквозной нумерацией;
- рисунки могут иметь наименование и пояснительные данные (подрисуночный текст), наименование помещают после пояснительных данных: Рисунок 1 – Зависимость...;
- рисунки каждого приложения обозначают отдельной нумерацией арабскими цифрами с добавлением после цифры обозначения приложения: Рисунок А.3.

#### Таблицы:

- на все таблицы должны быть ссылки, при ссылке следует писать слово «таблица» с указанием ее номера;
- таблицы, за исключением таблиц приложений, следует нумеровать арабскими цифрами сквозной нумерацией;



– наименование таблицы следует помещать над таблицей слева, без абзацного отступа: Таблица 1 – Механические свойства...;

– таблицы каждого приложения обозначают отдельной нумерацией арабскими цифрами с добавлением перед цифрой обозначения приложения.

Пример оформления таблицы.

Таблица 1 – Механические свойства исследованных сталей

...	...	...	...	...

Каждый раздел работы (введение, главы, заключение) следует начинать с новой страницы, а подразделы («параграфы») располагать друг за другом.

Название каждой новой части и параграфа в тексте работы следует выделять полужирным шрифтом.

Нумерация глав КР – сквозная, нумерация параграфов сквозная в пределах главы.

### **3 Основные определения**

Никакое развитие предприятия невозможно без планирования процессов функционирования и без их грамотной организации. И тем более это невозможно без использования научных подходов планирования и организации деятельности.

Мысль о том, что эксперимент можно планировать восходит к глубокой древности. Пожалуй, как только человек взял в руки палку, он уже начал заниматься проблемами планирования с целью выработки наиболее оптимального способа добычи пропитания.

Результатами подобных изысканий, проводившимся в течение столетий, стали современные блага цивилизации. Однако, первобытному человеку, да и средневековому рыцарю в том числе, абсолютно не были знакомы понятия

статистики.

Подобная теория появилась (имеется в виду статистика) в начале – середине XX века. Вслед за развитием аппарата статистического анализа, его положения стали применяться и в планировании эксперимента. Автором идеи привлечения статистики в планирование являлся один из основоположников английской школы статистики – Рональд Фишер. Именно он доказал целесообразность использования статистических методов в проблеме поиска оптимальных условий проведения эксперимента. Так появилась совершенно новая наука, имеющая важное практическое значение – «Планирование и организация эксперимента». Традиционные методы исследований связаны с экспериментами.

Эксперименты, как правило, являются многофакторными и связаны с оптимизацией качества материалов, определением оптимальных условий проведения технологических процессов, разработкой наиболее рациональных конструкций оборудования и т.д. Системы, которые служат объектом таких исследований, очень часто являются сложными, что не поддается теоретическому изучению в разумные сроки.

Оптимальными путями планирования проведения эксперимента являются:

1). статистические методы планирования эксперимента, которые заключаются в одновременном варьировании всеми факторами в противовес широко распространенному однофакторному эксперименту;

2). оптимизация процессов – планирование эксперимента в нем экспериментатору предлагается ставить последовательные небольшие серии опытов, в каждой из которых одновременно варьируются по определенным правилам все факторы. Серии организуются таким образом, чтобы после математической обработки предыдущей можно было выбрать условия проведения (т.е. спланировать) следующую серию. Так последовательно, шаг за шагом, достигается область оптимума.

Применение планирования эксперимента делает поведение экспериментатора целенаправленным и организованным, существенно

способствует повышению производительности труда и надежности полученных результатов. Важным достоинством является его универсальность, пригодность в огромном большинстве областей исследований.

### Математическое планирование эксперимента

Одна из основных задач планирования эксперимента - определение числа опытов, необходимых для установления зависимости между исследуемыми переменными величинами. Переменные параметры, изменяемые в процессе испытаний, называют **факторами**, а параметры которые изучаются или оптимизируются — **выходами** или **откликами** системы.

Простейший метод планирования эксперимента - это проведение испытаний при различных сочетаниях факторов (**способ перебора**), однако, уже при двукратном эксперименте для получения полной картины необходимо проведение большого числа испытаний.

Другой способ: изменяется только один фактор (остальные постоянны), находят частный экстремум по данному фактору, затем повторяют процедуру с другими факторами. Такая схема значительно сокращает количество опытов, но не всегда оптимальна.

Поэтому, применяют методы математического планирования эксперимента, где предполагается, что существует некоторая аналитическая связь между факторами и откликом процесса, и требуется выбрать минимальное число условий проведения опытов, позволяющих найти область оптимальных значений параметров. Или другими словами, найти приближенную зависимость выходного параметра от факторов.

Математическая задача планирования эксперимента состоит в том, чтобы найти уравнение поверхности отклика:

$$\eta = \eta(x_1, x_2, \dots, x_n),$$

где  $\eta$  — выход процесса, т.е. параметр оптимизации;  $x_1, \dots, x_n$  - факторы,

которые варьируются при проведении эксперимента.

Таким образом, математическое планирование связано с изучением формы поверхности отклика; следовательно, оптимальному значению выхода соответствуют максимальные или минимальные точки этой поверхности.

$$\eta = \beta_0 + \sum \beta_i x_i + \sum \beta_{ij} x_i x_j \dots$$

Для большинства реальных процессов вид поверхности отклика заранее неизвестен, поэтому при экспериментальном поиске оптимальных условий функцию  $\eta$  представляют в виде степенного ряда

Точность подобной аппроксимации определяется порядком степенного ряда и диапазоном изменения переменных. Поверхность отклика изучается обычно в сравнительно узком интервале варьирования факторов, поэтому без большой погрешности можно отбросить члены высших порядков.

Задача оптимизации решается в два этапа:

- 1.осуществляется поиск области оптимума — для чего применяется линейная модель поверхности отклика;
- 2.для описания почти стационарной (оптимальной) области используется степенной ряд, содержащий члены второго порядка, а иногда и третьего порядка.

Коэффициенты степенного ряда (коэффициенты регрессии) можно оценить с помощью выборочных коэффициентов регрессии, в которых определяется по результатам конечного числа опытов. Тогда уравнение регрессии, получаемое на основании результатов экспериментов, имеет вид

$$y = b_0 + \sum b_i x_i + \sum b_{ij} x_i x_j \dots$$

где  $y$  — выборочная оценка функции отклика,  $b_{ij}$ ,  $b_i$  - коэффициенты регрессии.

После вычисления коэффициентов регрессии появляется возможность оценить влияние изучаемых факторов на функцию отклика и определить направление движения к области оптимума.

В качестве выхода процесса рекомендуется выбирать параметр, который имеет ясный физический смысл и количественное выражение.

После выбора параметра необходимо уточнить перечень факторов, которые могут повлиять на выход процесса. При этом все факторы необходимо ранжировать (отражать степень влияния с помощью экспертных оценок, литературы) или также поставленного специально эксперимента.

Для каждого фактора выбирают условный нулевой (исходный) уровень  $x_{i0}$ , диапазон и шаг  $\Delta x_i$  варьирования переменных. Диапазон изменения факторов равен разности между верхним и нижним пределами данного фактора. В процессе установления варьирования решается вопрос о масштабе фактора, для выбора которого необходимо обратиться к теоретическим источникам, либо иметь некоторые априорные представления.

#### 4. Задание к курсовой работе

**1. Придумайте и опишите эксперимент.**

**2. Задайте факторы. Опишите их.**

**3. Выполните следующие задания:**

1. Спланировать факторный эксперимент с  $N=8$  вариантами и  $n=3$  откликами системы.

$$y = b_0 + b_1X_1 + b_2X_2 + b_3X_3 + b_{12}X_1X_2 + b_{13}X_1X_3 + b_{23}X_2X_3 + b_{123}X_1X_2X_3 ;$$

2. Найти значения коэффициентов регрессии вида

3. Определить погрешность найденных коэффициентов регрессии.

4. Рассчитать дисперсию среднего значения отклика  $s^2(y)$

5. С учётом числа степеней свободы, коэффициента Стьюдента  $t$  и достоверности  $a$  (доверительной вероятности) найти доверительный интервал

по таблице.

6. Проверить значимость коэффициентов регрессии по формуле:

$$|b_i| > s(b_i) \cdot t_N, \quad (1)$$

где  $s(b_i)$  - ошибка коэффициента регрессии  $b_i$ ,  $t_N$  - коэффициент Стьюдента (табличные данные) для заданной вероятности  $\alpha$  и числа измерений  $N$ .

7. Записать окончательный вид уравнения без учета незначимых коэффициентов.

**Пример:** Для определения восьми коэффициентов регрессии необходимо было поставить восемь вариантов опытов. Так как погрешность метода измерения была неизвестна, то целесообразно сделать трехкратное повторение эксперимента, чтобы оценить, значимость коэффициентов регрессии. Матрица планирования трехфакторного эксперимента и результаты опытов представлены в таблице 1.

Таблица 1 - Матрица планирования и результаты опытов

№ вар.	Факторы взаимодействия								Результаты опытов				
	X <sub>0</sub>	X <sub>1</sub>	X <sub>2</sub>	X <sub>3</sub>	X <sub>1</sub> X <sub>2</sub>	X <sub>1</sub> X <sub>3</sub>	X <sub>2</sub> X <sub>3</sub>	X <sub>1</sub> X <sub>2</sub> X <sub>3</sub>	Y <sub>1</sub>	Y <sub>2</sub>	Y <sub>3</sub>	Y <sub>4</sub>	$\bar{y}_N$
1	+	-	-	-	+	+	+	-	23,4	33,8	36,4	-	31,2
2	+	+	-	-	-	-	+	+	72,8	78	83,2	-	78
3	+	-	+	-	-	+	-	+	63,7	67,6	79,3	-	70,2
4	+	+	+	-	+	-	-	-	127,4	128,7	133,9	-	130
5	+	-	-	+	+	-	-	+	65	39	42	-	52
6	+	+	-	+	-	+	-	-	110,5	104	113,1	-	109,2
7	+	-	+	+	-	-	+	-	78	84,5	110,5	-	91
8	+	+	+	+	+	+	+	+	156	166,4	161,2	-	161,2

1) Коэффициенты регрессии рассчитываем по формулам:

$$b_0 = \frac{+31,2 + 78 + 70,2 + 130 + 52 + 109,2 + 91 + 161,2}{8} = \frac{722,8}{8} = 90,35$$

$$b_1 = \frac{-31,2 + 78 - 70,2 + 130 - 52 + 109,2 - 91 + 161,2}{8} = \frac{234}{8} = 29,25,$$

$$b_2 = \frac{-31,2 - 78 + 70,2 + 130 - 52 - 109,2 + 91 + 161,2}{8} = \frac{182}{8} = 22,75,$$

$$b_3 = \frac{-31,2 - 78 - 70,2 - 130 + 52 + 109,2 + 91 + 161,2}{8} = \frac{104}{8} = 13,$$

$$b_{12} = \frac{+31,2 - 78 - 70,2 + 130 + 52 - 109,2 - 91 + 161,2}{8} = \frac{26}{8} = 3,25,$$

$$b_{13} = \frac{+31,2 - 78 + 70,2 - 130 - 52 + 109,2 - 91 + 161,2}{8} = \frac{20,8}{8} = 2,6,$$

$$b_{23} = \frac{+31,2 - 78 - 70,2 + 130 + 52 - 109,2 - 91 + 161,2}{8} = \frac{26}{8} = 3,25,$$

2). Для вычисления погрешности коэффициентов регрессии воспользуемся формулой для определения среднеквадратичного отклонения или среднеквадратичной ошибки

$$\sigma \approx S = \sqrt{\frac{1}{n-1} \sum_{i=1}^n (x_i - \bar{x})^2},$$

согласно которой дисперсия для каждой строки определяется так:

$$s^2(y_1) = \frac{(31,2 - 23,4)^2 + (31,2 - 33,8)^2 + (31,2 - 36,4)^2}{2} = 47,3,$$

$$s^2(y_2) = \frac{(78 - 72,8)^2 + (78 - 78)^2 + (78 - 83,2)^2}{2} = 27,04,$$

$$s^2(y_3) = \frac{(70,2 - 63,7)^2 + (70,2 - 67,6)^2 + (70,2 - 79,3)^2}{2} = 65,9,$$

$$s^2(y_4) = \frac{(130 - 127,4)^2 + (130 - 128,7)^2 + (130 - 133,9)^2}{2} = 11,83,$$

$$s^2(y_5) = \frac{(52 - 65)^2 + (52 - 39)^2 + (52 - 52)^2}{2} = 169,$$

$$s^2(y_6) = \frac{(109,2 - 110,5)^2 + (109,2 - 104)^2 + (109,2 - 113,1)^2}{2} = 21,9,$$



$$s^2(y_7) = \frac{(91 - 78)^2 + (91 - 84,5)^2 + (91 - 110,5)^2}{2} = 295,7 ,$$

$$s^2(y_8) = \frac{(161,2 - 156)^2 + (161,2 - 166,4)^2 + (161,2 - 161,2)^2}{2} = 27 .$$

После этого определяются дисперсия среднего значения

$$s^2(\bar{y}) = \frac{47,3 + 27,04 + 65,9 + 11,83 + 169 + 21,9 + 295,7 + 27}{8 \cdot 3} = 27,7 .$$

и дисперсия коэффициентов регрессии

$$s^2(b_i) = \frac{27,7}{8} = 3,4 .$$

Следовательно, ошибка коэффициентов регрессии

$$s(b_i) = \sqrt{3,4} \approx 1,8 .$$

3). коэффициенты регрессии, определяется как:

$$f_1 = N(n - 1) = 8(3 - 1) = 16 .$$

Так как коэффициент Стьюдента  $t_N = t_{N=8}$  для числа наблюдений  $f_1 = 16$  (см. табл. 2) и достоверности 0,95: равен примерно 2,1, тогда доверительный интервал определяется как:

$$t_N(f_1)s(b_i) = t_8(16)_{\text{при } \alpha=0,95} s(b_i) = 2,1 \cdot 1,8 \approx 3,8 .$$

1) Значимость коэффициентов регрессии проверяется по формуле (1):

$$\begin{aligned}b_0 &= 90,35 > 3,8, & b_{12} &= 3,25 < 3,8, \\b_1 &= 29,25 > 3,8, & b_{13} &= 2,6 < 3,8 \\b_2 &= 22,75 > 3,8, & b_{23} &= 0 < 3,8 \\b_3 &= 13 > 3,8, & b_{123} &= 0 < 3,8\end{aligned}$$

Поскольку коэффициенты  $b_{12}$ ,  $b_{13}$ ,  $b_{23}$  и  $b_{123}$  оказались незначимыми для доверительной вероятности 95%, то их можно не учитывать; уравнение регрессии будет иметь вид

$$y = 90,35 + 29,25X_1 + 22,75X_2 + 13X_3.$$

Для оценки возможности использования такой линейной модели был проведен дополнительный эксперимент, в котором четыре раза определялся выход процесса  $y_0$  при значении факторов на нулевом (основном) уровне. Среднее значение выхода

$$y_0 = \frac{78 + 93,6 + 98,8 + 72,8}{4} = 85,8.$$

Так как разность  $|\bar{y}_0 - b_0| = 85,8 - 90,35 = 4,55$  сравнительно невелика (около 5%  $b_0$ ), то гипотеза о возможности использования линейной модели справедлива.

Таблица 2 - Значения *t*-критерия Стьюдента

n	p							
	0.80	0.90	0.95	0.98	0.99	0.995	0.998	0.999
1	3.0770	6.3130	12.7060	31.820	63.656	127.656	318.306	636.619
2	1.8850	2.9200	4.3020	6.964	9.924	14.089	22.327	31.599
3	1.6377	2.35340	3.182	4.540	5.840	7.458	10.214	12.924
4	1.5332	2.13180	2.776	3.746	4.604	5.597	7.173	8.610
5	1.4759	2.01500	2.570	3.649	4.0321	4.773	5.893	6.863
6	1.4390	1.943	2.4460	3.1420	3.7070	4.316	5.2070	5.958
7	1.4149	1.8946	2.3646	2.998	3.4995	4.2293	4.785	5.4079
8	1.3968	1.8596	2.3060	2.8965	3.3554	3.832	4.5008	5.0413
9	1.3830	1.8331	2.2622	2.8214	3.2498	3.6897	4.2968	4.780
10	1.3720	1.8125	2.2281	2.7638	3.1693	3.5814	4.1437	4.5869
11	1.363	1.795	2.201	2.718	3.105	3.496	4.024	4.437
12	1.3562	1.7823	2.1788	2.6810	3.0845	3.4284	3.929	4.178
13	1.3502	1.7709	2.1604	2.6503	3.1123	3.3725	3.852	4.220
14	1.3450	1.7613	2.1448	2.6245	2.976	3.3257	3.787	4.140
15	1.3406	1.7530	2.1314	2.6025	2.9467	3.2860	3.732	4.072
16	1.3360	1.7450	2.1190	2.5830	2.9200	3.2520	3.6860	4.0150
17	1.3334	1.7396	2.1098	2.5668	2.8982	3.2224	3.6458	3.965
18	1.3304	1.7341	2.1009	2.5514	2.8784	3.1966	3.6105	3.9216
19	1.3277	1.7291	2.0930	2.5395	2.8609	3.1737	3.5794	3.8834
20	1.3253	1.7247	2.08600	2.5280	2.8453	3.1534	3.5518	3.8495
21	1.3230	1.7200	2.2.0790	2.5170	2.8310	3.1350	3.5270	3.8190
22	1.3212	1.7117	2.0739	2.5083	2.8188	3.1188	3.5050	3.7921
23	1.3195	1.7139	2.0687	2.4999	2.8073	3.1040	3.4850	3.7676
24	1.3178	1.7109	2.0639	2.4922	2.7969	3.0905	3.4668	3.7454
25	1.3163	1.7081	2.0595	2.4851	2.7874	3.0782	3.4502	3.7251
26	1.315	1.705	2.059	2.478	2.778	3.0660	3.4360	3.7060
27	1.3137	1.7033	2.0518	2.4727	2.7707	3.0565	3.4210	3.6896
28	1.3125	1.7011	2.0484	2.4671	2.7633	3.0469	3.4082	3.6739
29	1.3114	1.6991	2.0452	2.4620	2.7564	3.0360	3.3962	3.8494
30	1.3104	1.6973	2.0423	2.4573	2.7500	3.0298	3.3852	3.6460
32	1.3080	1.6930	2.0360	2.4480	2.7380	3.0140	3.3650	3.6210
34	1.3070	1.6909	2.0322	2.4411	2.7284	3.9520	3.3479	3.6007
36	1.3050	1.6883	2.0281	2.4345	2.7195	9.490	3.3326	3.5821
38	1.3042	1.6860	2.0244	2.4286	2.7116	3.9808	3.3190	3.5657
40	1.303	1.6839	2.0211	2.4233	2.7045	3.9712	3.3069	3.5510
42	1.320	1.682	2.018	2.418	2.6980	2.6930	3.2960	3.5370
44	1.301	1.6802	2.0154	2.4141	2.6923	3.9555	3.2861	3.5258
46	1.300	1.6767	2.0129	2.4102	2.6870	3.9488	3.2771	3.5150
48	1.299	1.6772	2.0106	2.4056	2.6822	3.9426	3.2689	3.5051

**Данные для расчётов**

№ вар-та	N	$\alpha$	Выход		
			У <sub>1</sub>	У <sub>2</sub>	У <sub>3</sub>
1	1	0,9	23	35	36
	2		72	76	82
	3		63	65	79
	4		127	106	132
	5		65	38	43
	6		110	102	115
	7		78	83	109
	8		156	165	160
2	1	0,95	21	32	33
	2		71	75	83
	3		65	65	75
	4		125	126	130
	5		66	36	42
	6		108	105	111
	7		77	83	109
	8		156	166	159
3	1	0,98	24	33	39
	2		73	74	85
	3		64	63	82
	4		128	104	135
	5		66	36	46
	6		111	100	118
	7		79	81	112
	8		157	163	163
4	1	0,99	20	34	30
	2		70	77	80
	3		64	67	72
	4		124	128	127
	5		65	38	39
	6		107	107	108
	7		76	85	106
	8		155	168	156

№ вар-та	N	$\alpha$	Выход		
			У <sub>1</sub>	У <sub>2</sub>	У <sub>3</sub>
5	1	0,9	21	35	31
	2		71	78	81
	3		65	68	73
	4		125	129	128
	5		66	39	40
	6		108	108	109
	7		77	86	107
	8		156	169	157
6	1	0,95	24	34	30
	2		74	77	70
	3		68	67	62
	4		128	128	117
	5		69	38	29
	6		111	107	98
	7		80	85	96
	8		159	168	146
7	1	0,98	35	23	36
	2		76	72	82
	3		65	63	79
	4		106	127	132
	5		38	65	43
	6		102	110	115
	7		83	78	109
	8		165	156	160
8	1	0,98	32	21	33
	2		75	71	83
	3		65	65	75
	4		126	125	130
	5		36	66	42
	6		105	108	111
	7		83	77	109
	8		166	156	159

9	1	0,9	33	24	38
	2		74	73	84
	3		63	64	81
	4		104	128	134
	5		36	66	45
	6		100	111	117
	7		81	79	111
	8		163	157	162
<b>№ вар-та</b>	<b>N</b>	<b><math>\alpha</math></b>	<b>Выход</b>		
			<b>У<sub>1</sub></b>	<b>У<sub>2</sub></b>	<b>У<sub>3</sub></b>
10	1	0,9	29	20	31
	2		72	70	81
	3		62	64	73
	4		123	124	128
	5		33	65	40
	6		102	107	109
	7		80	76	107
	8		163	155	157
11	1	0,95	30	24	32
	2		73	74	82
	3		63	68	74
	4		124	128	129
	5		34	69	41
	6		103	111	110
	7		81	80	108
	8		164	159	158
12	1	0,98	19	21	35
	2		62	71	85
	3		52	65	77
	4		113	125	132
	5		23	66	44
	6		92	108	113
	7		70	77	111
	8		153	156	161

13	1	0,9	35	23	36
	2		76	72	82
	3		65	63	79
	4		106	127	132
	5		66	36	42
	6		108	105	111
	7		77	83	109
	8		156	166	159
14	1	0,99	38	65	43
	2		102	110	115
	3		83	78	109
	4		165	156	160
	5		35	23	36
	6		76	72	82
	7		65	63	79
	8		106	127	132
15	1	0,9	36	66	42
	2		105	108	111
	3		83	77	109
	4		166	156	159
	5		32	21	33
	6		75	71	83
	7		65	65	75
	8		126	125	130
16	1	0,95	36	66	45
	2		100	111	117
	3		81	79	111
	4		163	157	162
	5		33	24	38
	6		74	73	84
	7		63	64	81
	8		104	128	134

17	1	0,98	65	38	43
	2		110	102	115
	3		78	83	109
	4		156	165	160
	5		23	35	36
	6		72	76	82
	7		63	65	79
	8		127	106	132
18	1	0,99	68	37	32
	2		113	101	104
	3		81	82	98
	4		159	164	149
	5		26	34	35
	6		75	75	71
	7		66	64	68
	8		130	105	121
19	1	0,99	69	38	33
	2		114	102	105
	3		82	83	99
	4		160	165	150
	5		27	35	36
	6		76	76	72
	7		67	65	69
	8		131	106	122



№ вар-та	N	$\alpha$	Выход		
			У <sub>1</sub>	У <sub>2</sub>	У <sub>3</sub>
20	1	0,95	67	39	29
	2		112	103	101
	3		80	84	95
	4		158	166	146
	5		25	36	32
	6		74	77	68
	7		65	66	65
	8		129	107	118
21	1	0,98	70	36	36
	2		115	100	108
	3		83	81	102
	4		161	163	153
	5		28	33	39
	6		77	74	75
	7		68	63	72
	8		132	104	125
22	1	0,99	71	37	37
	2		116	101	109
	3		84	82	103
	4		162	164	154
	5		66	36	42
	6		108	105	111
	7		77	83	109
	8		156	166	159

## Список использованных источников

1. Фалько А.Л. Основы научных исследований, организация и планирование эксперимента : практикум к практ. занятиям, по самостоят. работе студентов и выполнению контрол. работы для студентов направления подгот. 15.04.02 «Технологические машины и оборудование» оч. и заоч. форм обучения/ сост. А.Л. Фалько ; Федер. гос. бюджет. образоват. учреждение высш. образования «Керч. гос. мор. технолог. ун-т», Каф. «Машины и аппараты пищевых производств». — Керчь, 2018. — 74 с.
2. Рыжков И. Б. Основы научных исследований и изобретательства : учебное пособие / И. Б. Рыжков. — 4-е изд., стер. — Санкт-Петербург : Лань, 2020. — 224 с. — ISBN 978-5- 8114-5697-0. — Текст : электронный // Лань : электронно-библиотечная система. — URL: <https://e.lanbook.com/book/145848> (дата обращения: 26.07.2021). — Режим доступа: для авториз. пользователей.
3. Пантелеев Е. Р. Методы научных исследований в программной инженерии : учебное пособие для вузов / Е. Р. Пантелеев. — 2-е изд., стер. — Санкт-Петербург : Лань, 2021.— 136 с. — ISBN 978-5-8114-6781-5. — Текст : электронный // Лань : электронно- библиотечная система. — URL: <https://e.lanbook.com/book/152439> (дата обращения: 26.07.2021). — Режим доступа: для авториз. пользователей.
4. Основы планирования научно-исследовательского эксперимента/ М. Аугамбаев, А.З. Иванов, Ю.И. Терехов; под ред. Г.М. Рудакова. – Ташкент: Укитувчи, 2004. – 336 с.
5. Рогов В.А., Поздняк Г.Г. Методика и практика технических экспериментов: учеб. пособие для студ. высш. учеб. заведений /В.А. Рогов, Г.Г. Поздняк. – М.: Издательский центр «Академия», 2005. – 288 с.
6. Исследование устройств и систем автоматики методом планирования эксперимента/ А.Е. Егоров, Г.Н. Азаров, А.В. Коваль; под ред. В.Г. Воронова. – Харьков: Вищацк., 1986. – 240 с.
7. Щурин К.В. Надежность мобильных машин / К. В. Щурин; Оренбургский государственный университет. – Оренбург: ОГУ, 2010. – 585 с. ISBN 978-5-7410-1070-9.
8. Лакин Г.Ф. Биометрия: учеб. пособие для биол. спец. вузов / Г. Ф. Лакин – 4-е изд., перераб. и доп. – М.: Высш. Шк., 1990. – 352 с . ISBN 5-06-000471-6.
9. Рогов В.А. Методика и практика технических экспериментов: учеб. пособие для студ. высш. учеб. заведений / В. А. Рогов, Г. Г. Поздняк. – М.: Издательский центр «Академия», 2005. – 288 с. ISBN 5-7695-1951-7.
10. Математическая статистика: Учебник для техникумов./

В.М. Иванова, В.Н. Калинина, Л.А. Нешумова, И.О. Решетникова. – М.: «Высш. школа», 1975. – 398 с.

11. Спиридонов А.А. Планирование эксперимента при исследовании технологических процессов. /А.А. Спиридонов. – М.: Машиностроение, 1981. – 184 с.

## ПРИЛОЖЕНИЯ

Приложение 1

### Образец оформления титульных листов КР

МИНИСТЕРСТВО ОБРАЗОВАНИЯ И НАУКИ РОССИЙСКОЙ  
ФЕДЕРАЦИИ  
ФЕДЕРАЛЬНОЕ ГОСУДАРСТВЕННОЕ БЮДЖЕТНОЕ  
ОБРАЗОВАТЕЛЬНОЕ УЧРЕЖДЕНИЕ ВЫСШЕГО ОБРАЗОВАНИЯ  
«МОСКОВСКИЙ ПОЛИТЕХНИЧЕСКИЙ УНИВЕРСИТЕТ»  
(МОСКОВСКИЙ ПОЛИТЕХ)

Кафедра «Металлургия»

### КУРСОВАЯ РАБОТА

на тему: «\_\_\_\_\_»

Студент Фамилия Имя Отчество

Допущен к защите «\_\_\_\_» \_\_\_\_\_ 20\_\_ г.

Преподаватель \_\_\_\_\_ (Фамилия И.О.)

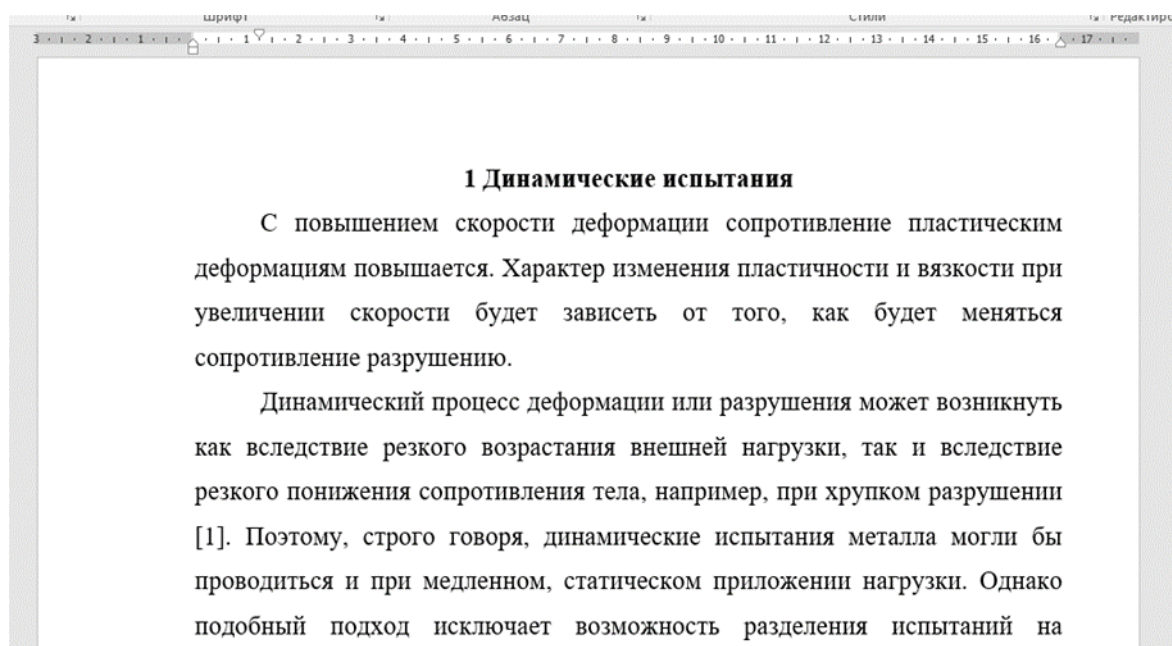
Москва

## Примеры оформления КР

### Оглавление

Введение.....	7
Литературный обзор .....	9
1 Динамические испытания.....	10
1.1 Факторы, влияющие на ударную вязкость.....	13
1.1.1 Влияние структуры.....	13
1.1.2 Влияние температуры.....	17

*Основной текст:* отступ (слева 3), (справа 1,5-2), (сверху 1,5-2), (снизу 2), шрифт Times New Roman, междустрочный пробел 1,5 – отступ «красная строка» - 1,25.



**Важно!** В конце предложения, перечисления или формулы должен стоять знак препинания (точка, запятая и т.д.), не может быть «подвисших» предложений.

Точки не ставят в заголовках и подзаголовках, рисунках, таблицах. Ссылки в тексте на литературные источники [1], в порядке увеличения от

одного и далее, например, ссылки в тексте [1], [3], [2], [5] считаются ошибкой.

*Рисунок* - по центру, междустрочный пробел текста под рисунком 1,15 (по центру), сквозная нумерация всех рисунков.

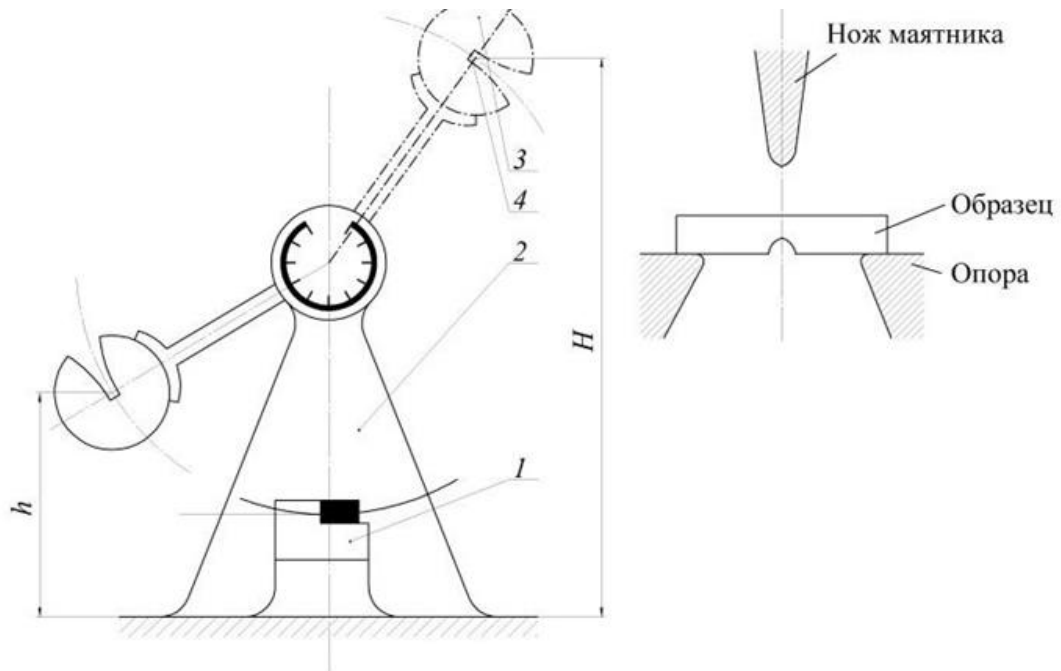


Рисунок 1 – Маятниковый копер ИО 5003-0,3-10, ударный изгиб по методу Шарпи: ГОСТ 9454, 9455, ISO148-2-1998, ASTM-A370

### *Пример оформления формул*

Испытание проводят при нормальной ( $20\pm 10^{\circ}\text{C}$ ), повышенной (до  $1000^{\circ}\text{C}$ ) или пониженной (до  $-100^{\circ}\text{C}$ ) температуре.

Полную работу разрушения образца (или энергии, затраченной на его разрушение) при ударе  $K$  определяют непосредственно по шкале копра или по таблице (если шкала градуирована в градусах). Удельная работа  $KS$  определяется делением полной работы на площадь сечения (нетто):

$$KS = \frac{K}{S_0},$$

где  $S_0 = H_1B$ .

*Формулы и ссылки* – формула по центру, ссылка справа, сквозная нумерация.

Для решения динамических задач используются уравнения движения, которые в своем решении дают волновое уравнение [9],

$$\left(\sigma_{xx} \frac{\partial \sigma_{xx}}{\partial x} \delta x\right) \delta y \delta z - \sigma_{xx} \delta y \delta z + \left(\sigma_{xy} + \frac{\partial \sigma_{xy}}{\partial y} \delta y\right) \delta x \delta z - \sigma_{xy} \delta x \delta z + \left(\sigma_{xz} + \frac{\partial \sigma_{xz}}{\partial z} \delta z\right) \delta x \delta y - \sigma_{xz} \delta x \delta y,$$

21

откуда после упрощений находим

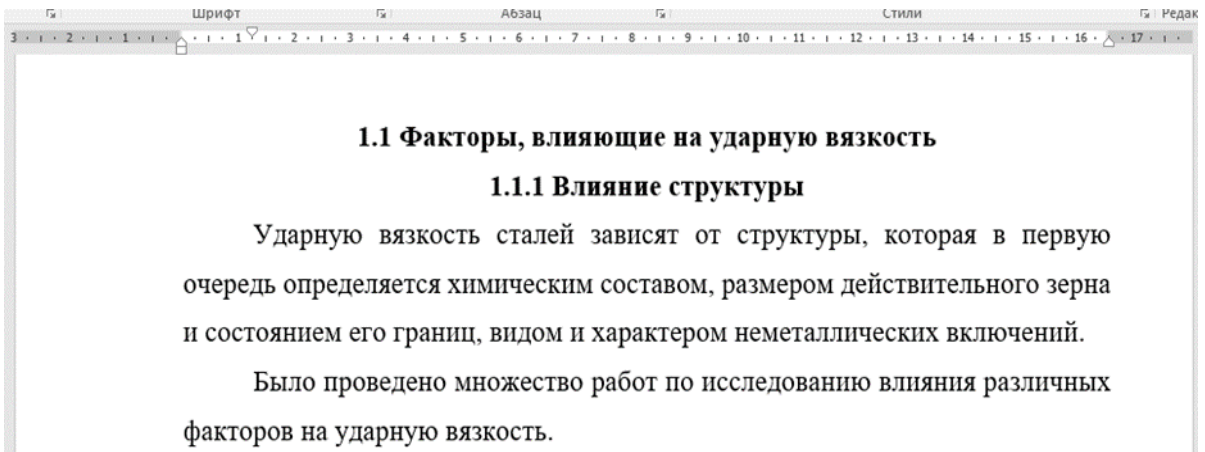
$$\left(\frac{\partial \sigma_{xx}}{\partial x} + \frac{\partial \sigma_{xy}}{\partial y} + \frac{\partial \sigma_{xz}}{\partial z}\right) \delta x \delta y \delta z . \quad (1)$$

Согласно второму закону Ньютона, приравняем результирующую действующих на тело сил (1) к произведению массы на ускорение

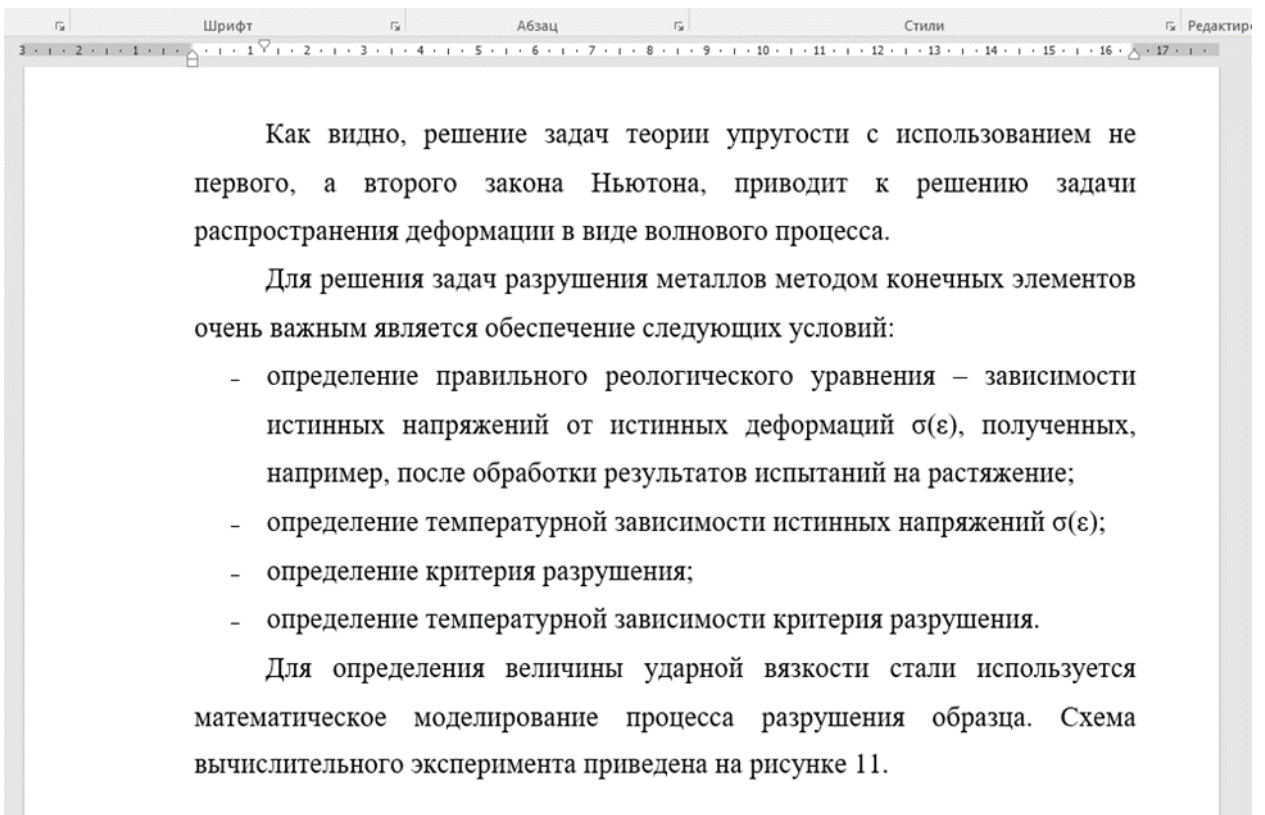
$$\left[(\rho \delta x \delta y \delta z) \frac{\partial^2 u}{\partial t^2}\right],$$

где  $\rho$  - плотность элемента;  $(\rho \delta x \delta y \delta z)$  - масса;  $u$  — перемещение вдоль оси  $x$ , таким образом:

*Заголовок и подзаголовок.*



*Перечисление в тексте.*



*Оформление таблицы - сквозная нумерация всех таблиц.*



напряжения достигают значений  $\sigma(\varepsilon) \equiv \sigma_p = 0,003E$ , где  $E$  - значение модуля упругости, равное при комнатной температуре 211 ГПа. Зависимость модуля упругости от температуры представлена в таблице 1.

Таблица 1 – Температурное изменение модуля упругости стали 17Г1СУ

Т, °С	20	0	-20	-40	-60	-70
Е, ГПа	211	213	214,7	216,6	219,4	220,8
$E/E_0$	1	1,0095	1,0175	1,0265	1,040	1,0465

*Перенос таблицы на следующую страницу.*

Таблица 4 – Смесь К-1 с различным содержанием кокса

№ опыта	% кокса	масса таблетки, г	время плавления, с	скорость плавления, кг/(м <sup>2</sup> с)
1	4	0,54	лопнул нагреватель	
2	4	0,49	84	0,092
3	4	0,49	54	0,143
4	7	0,47	80	0,092
5	7	0,50	61	0,129
6	7	0,55	71	0,122
7	10	0,43	84	0,081
8	10	0,50	63	0,125

43

Продолжение таблицы 4 – Смесь К-1 с различным содержанием кокса

9	12	0,43	200	0,034
---	----	------	-----	-------

*Таблица в альбомном формате.*

скорости плавления ШОС от содержания графита или кокса.

48

Таблица 7 – Скорость плавления смеси К-1 с аморфным графитом (кг/м<sup>2</sup> с)

4%	4,5%	7%	9%	10%	12%	15%	18%
0,146±0,009	0,157±0,008	0,094±0,006	0,061 ±0,004	0,050±0,004	0,033±0,004	0,044±0,005	0,039±0,006
0,163±0,008	0,130±0,007	0,098±0,006	0,056±0,004	0,045±0,004	0,045±0,005	0,033±0,004	0,023±0,007
0,138±0,009	0,152±0,008	0,08±0,007	0,058±0,004		0,038±0,004	0,029±0,004	0,025±0,007
	0,141 ±0,007		0,078±0,005			0,032±0,004	
			0,072±0,004				
			0,074±0,005				
			0,057±0,004				

*Множественное перечисление формул.*

Проведен расчет скорости плавления шлакообразующей смеси К-1 (с содержанием углерода 7 - 10%) при непрерывной разливке стали в сляб размером (а x b) 200 x1800 мм при скорости вытягивания заготовки (ω) - 0,8 м/мин. Известно, что удельный расход данной ШОС ( $V_{уд}$ ) при этих условиях составляет 0,6 кг/т (данные ОАО «Северсталь»).

Расчет:

1. Удельный расход металла равен:

$$V_{Me} = a \cdot b \cdot \omega / 60 = 0,2 \cdot 1,8 \cdot 0,8 / 60 = 0,0048 \text{ м}^3 / \text{с}.$$

2. Массовый расход металла:

$$V_{Me} = V_{Me} \cdot \rho_{Me} = 0,0048 \cdot 7800 = 37,44 \text{ кг/с}.$$

3. Массовый расход ШОС:

$$V_{шос} = V_{Me} \cdot V_{уд} / 1000 = 37,44 \cdot 0,6 / 1000 = 0,0225 \text{ кг/с}.$$

4. Скорость плавления ШОС:

$$V_{плав} = V_{шос} / (a \cdot b) = 0,0225 / (0,2 \cdot 1,8) = 0,062 \text{ кг}/(\text{м}^2 \cdot \text{с}).$$

Как видно из расчета, для этих условий непрерывной разливки стали удельная скорость плавления ШОС составляет 0,06 кг/( $\text{м}^2 \cdot \text{с}$ ).

Форматирование абзаца – необходимо выставить форматирование текста (абзаца), согласно рисунку.

