

Документ подписан простой электронной подписью

Информация о владельце:

ФИО: Максимов Алексей Борисович

Должность: директор департамента по образовательной политике

Дата подписания: 31.08.2019 14:44:49

Уникальный программный ключ:

8db180d1a3f02ac9e60521a5672742735

МИНИСТЕРСТВО НАУКИ И ВЫСШЕГО ОБРАЗОВАНИЯ РОССИЙСКОЙ ФЕДЕРАЦИИ

Федеральное государственное бюджетное образовательное учреждение высшего образования

«Московский политехнический университет»

УТВЕРЖДАЮ



Рабочая программа дисциплины

«Визуальное моделирование в веб-приложениях».

Направление подготовки:

09.03.01 Информатики и вычислительная техника.

Образовательная программа (профиль):

«Программное обеспечение информационных систем».

Год начала обучения:

2019.

Уровень образования:

бакалавриат.

Квалификация (степень) выпускника:

Бакалавр.

Форма обучения:

очная.

Москва, 2019

Рабочая программа дисциплины составлена в соответствии с федеральным образовательным стандартом высшего образования – магистратуры по направлению подготовки 09.03.01 Информатика и вычислительная техника

Рабочая программа утверждена на заседании кафедры Прикладная информатика "28" августа 2019 г (Протокол №1)

Заведующий кафедрой «Прикладная информатика»:

_____ / С. В. Суворов /

Согласовано:

Руководитель образовательной программы:

_____ / С. В. Суворов /

Разработчик

Доцент кафедры «Прикладная информатика» _____ /В. Г. Евтихов/

1. ЦЕЛИ ОСВОЕНИЯ ДИСЦИПЛИНЫ

К **основным целям** освоения дисциплины относятся:

- Получение знаний и умений по расчету и компьютерному моделированию основных деталей машин;
- Получение знаний по основным методикам расчета деталей машин;
- закрепление получаемых в семестре знаний и навыков на практике;
- формирование взаимосвязей, получаемых в семестре знаний и навыков с изученными ранее и изучаемых параллельно с данной дисциплиной;
- подготовка студентов к деятельности в соответствии с квалификационной характеристикой бакалавра.

К **основным задачам** дисциплины относятся:

- приобретение навыков расчета и компьютерного моделирования деталей машин с использованием современного САПР
- изучение и освоение теоретического материала, как в процессе контактной, так и в ходе самостоятельной работы;
- выполнение предоставленных практических заданий различных форм, как в процессе контактной, так и в ходе самостоятельной работы;
- самостоятельная работа над тематикой дисциплины для формирования компетенций основной образовательной программы (далее, ООП).

2. МЕСТО ДИСЦИПЛИНЫ В СТРУКТУРЕ ООП БАКАЛАВРИАТА

Дисциплина относится к числу учебных дисциплин части, формируемой участниками образовательных отношений.

Дисциплина взаимосвязана логически и содержательно-методически со следующими дисциплинами и практиками ООП:

- Трехмерное моделирование в САПР;
- Компьютерное моделирование деталей машин;
- Технология машиностроения в Inventor.

3. ПЕРЕЧЕНЬ ПЛАНИРУЕМЫХ РЕЗУЛЬТАТОВ ОБУЧЕНИЯ ПО ДИСЦИПЛИНЕ, СООТНЕСЕННЫЕ С ПЛАНИРУЕМЫМИ РЕЗУЛЬТАТАМИ ОСВОЕНИЯ ОБРАЗОВАТЕЛЬНОЙ ПРОГРАММЫ

В результате освоения дисциплины у обучающихся формируются следующие компетенции и должны быть достигнуты следующие результаты обучения как этап формирования соответствующих компетенций.

Код компетенции	Наименование компетенции	Индикаторы планируемых результатов обучения по дисциплине
Тип задач профессиональной деятельности «Проектный»		
ПК-1.	Способен разрабатывать требования и проектировать программное обеспечение.	<p><i>ПК-1.1. Знать:</i></p> <ul style="list-style-type: none"> • возможности современных и перспективных средств разработки программных продуктов, технических средств; <p><i>ПК-1.2. Уметь:</i></p> <ul style="list-style-type: none"> • использовать существующие типовые решения и шаблоны проектирования программного обеспечения;
Тип задач профессиональной деятельности «Производственно-технологический»		
ПК-4	Способен разрабатывать документы информационно-маркетингового назначения, разрабатывать технические документы, адресованные специалисту по информационным технологиям.	<p><i>ПК-4.2. Уметь:</i></p> <ul style="list-style-type: none"> • разрабатывать описание системной или программной архитектуры;
ПК-5.	Способен проектировать и разрабатывать программные решения в области трехмерного моделирования и САПР и интегрировать их в деятельность предприятия.	<p><i>ПК-5.1. Знать:</i></p> <ul style="list-style-type: none"> • принципы использования освещения, окружения и накладываемых изображений для создания тонированных изображений фотографического качества; • рабочие чертежи, соответствующих различным стандартам и письменных инструкций к ним; • стандарты задания типовых размеров и допусков, задания геометрических характеристик и допусков согласно различным стандартам;

		<p><i>ПК-5.2. Уметь:</i></p> <ul style="list-style-type: none"> • работать с современным программным обеспечением в объеме, достаточном для конфигурирования параметров программного обеспечения; • выполнять моделирование компонентов, используя методы оптимизации конструктивной твердотельной геометрии; • создавать семейства компонентов; • назначать характеристики материалов; • назначать цвета и текстуры материалов компонентам; • создать сборочный узел из трехмерных моделей и стандартных компонентов; • структурировать сборочный узел (подборки); • создавать изображения фотографического качества компонентов и сборочных узлов; • функционально моделировать работы проектируемой системы при помощи САПР; • интерпретировать и оформлять чертежи и диаграммы; • строить параметрические модели деталей; • использовать специализированное ПО и библиотеки трехмерной графики для решения прикладных задач. <p><i>ПК-5.3. Владеть:</i></p> <ul style="list-style-type: none"> • специализированным программным обеспечением для трехмерного моделирования, программирования и решения других задач в САПР в объеме, достаточном для конфигурирования параметров программного обеспечения;
--	--	---

В процессе освоения образовательной программы данные компетенции, в том числе их отдельные компоненты, формируются поэтапно в ходе освоения обучающимися дисциплин (модулей), практик в соответствии с учебным планом и календарным графиком учебного процесса.

4. СТРУКТУРА И СОДЕРЖАНИЕ ДИСЦИПЛИНЫ

Общая трудоемкость дисциплины составляет 6 зачетных единицы, т. е. 216 академических часов (из них 108 часа – самостоятельная работа студентов).

На втором курсе в четвертом семестре выделяется 3 зачетных единицы, т. е. 108 академических часов (из них 36 часов – самостоятельная работа студентов).

На третьем курсе в пятом семестре выделяется 3 зачетных единицы, т. е. 108 академических часов (из них 72 часа – самостоятельная работа студентов).

Содержание и темы лабораторных работ представлены в следующей таблице.

ЛР-1	Расчет и моделирование болтового соединения.	12 ак. часов
<p>Цель выполнения лабораторной работы: Ознакомление с основной методикой расчета болтового соединения, выполнение расчета с помощью инструмента Генератор болтового соединения.</p>		
<p>Результат: Электронная модель болтового соединения, анимация сборки конструкции и работы, фотореалистичное изображение, сборочный чертеж.</p>		
<p>Порядок выполнения лабораторной работы:</p> <ul style="list-style-type: none"> • Подготовка к выполнению к работе, в том числе: <ul style="list-style-type: none"> • изучение алгоритма расчета используя теоретический материала и атласы конструкций; • поиск и анализ видеоматериала действующих образцов; • расчет и моделирование деталей и сборки; • параметризация сборки с использованием PoLogic, составление отчета с пошаговым алгоритмом к проекту. • анимация сборки конструкции и работы, создание фотореалистичного изображения; • создание сборочного чертежа и спецификации; • Защита лабораторной работы. 		
<p>Контрольные вопросы:</p> <ol style="list-style-type: none"> 1. Опишите модули САПР, используемые для расчета и моделирования болтового соединения. [5.1] [5.2] [5.3] 2. Опишите основной алгоритм расчета. [5.1] [5.2] [5.3] 3. Опишите пошагово создание анимации сборки и работы конструкции. [5.1] [5.2] [5.3] 4. Опишите пошагово создание фотореалистичного изображения. [5.1] [5.2] [5.3] 5. Опишите инструменты для создания чертежа. [5.1] [5.2] [5.3] 6. Опишите функционал САПР, используемый для моделирования. [1.1] 7. Опишите функционал библиотеки стандартных изделий, используемый для данной сборки. 8. Опишите алгоритм Вашей программы в PoLogic используемой для создания параметрической модели. [1.1], [1.2] 9. Поясните пошаговый алгоритм, представленный в отчете по параметризации. [4.2] 		
ЛР-2	Штифтовое соединение.	12 ак. часов
<p>Цель выполнения лабораторной работы: Ознакомление с основной методикой расчета штифтовое соединение, выполнение расчета с помощью инструмента Генератор компонентов штифтового соединения.</p>		
<p>Результат: Электронная модель штифтового соединения, анимация сборки конструкции и работы,</p>		

фотореалистичное изображение, сборочный чертеж.		
Порядок выполнения лабораторной работы:		
<ul style="list-style-type: none"> • Подготовка к выполнению к работе, в том числе: <ul style="list-style-type: none"> • изучение алгоритма расчета используя теоретический материала и атласы конструкций; • поиск и анализ видеоматериала действующих образцов; • расчет и моделирование деталей и сборки; • параметризация сборки с использованием ProE, составление отчета с пошаговым алгоритмом к проекту. • анимация сборки конструкции и работы, создание фотореалистичного изображения; • создание сборочного чертежа и спецификации; • Защита лабораторной работы. 		
Контрольные вопросы:		
<p>10. Опишите модули САПР, используемые для расчета и моделирования штифтового соединения. [5.1] [5.2] [5.3]</p> <p>11. Опишите основной алгоритм расчета. [5.1] [5.2] [5.3]</p> <p>12. Опишите пошагово создание анимации сборки и работы конструкции. [5.1] [5.2] [5.3]</p> <p>13. Опишите пошагово создание фотореалистичного изображения. [5.1] [5.2] [5.3]</p> <p>14. Опишите инструменты для создания чертежа. [5.1] [5.2] [5.3]</p> <p>15. Опишите функционал САПР, используемый для моделирования. [1.1]</p> <p>16. Опишите функционал библиотеки стандартных изделий, используемый для данной сборки.</p> <p>17. Опишите алгоритм Вашей программы в ProE используемой для создания параметрической модели. [1.1], [1.2]</p> <p>18. Поясните пошаговый алгоритм, представленный в отчете по параметризации. [4.2]</p>		
ЛР-3	Вал.	12 ак. часов
Цель выполнения лабораторной работы: Ознакомление с основной методикой расчета вала, выполнение расчета с помощью инструмента Генератор компонентов вала.		
Результат: Электронная модель вала, анимация сборки конструкции и работы, фотореалистичное изображение, сборочный чертеж.		
Порядок выполнения лабораторной работы:		
<ul style="list-style-type: none"> • Подготовка к выполнению к работе, в том числе: <ul style="list-style-type: none"> • изучение алгоритма расчета используя теоретический материала и атласы конструкций; • поиск и анализ видеоматериала действующих образцов; • расчет и моделирование деталей и сборки; • параметризация сборки с использованием ProE, составление отчета с пошаговым алгоритмом к проекту. • анимация сборки конструкции и работы, создание фотореалистичного изображения; • создание сборочного чертежа и спецификации; • Защита лабораторной работы. 		
Контрольные вопросы:		
<p>19. Опишите модули САПР, используемые для расчета и моделирования вала. [5.1] [5.2] [5.3]</p> <p>20. Опишите основной алгоритм расчета. [5.1] [5.2] [5.3]</p> <p>21. Опишите пошагово создание анимации сборки и работы конструкции. [5.1] [5.2] [5.3]</p> <p>22. Опишите пошагово создание фотореалистичного изображения. [5.1] [5.2] [5.3]</p> <p>23. Опишите инструменты для создания чертежа. [5.1] [5.2] [5.3]</p> <p>24. Опишите функционал САПР, используемый для моделирования. [1.1]</p> <p>25. Опишите функционал библиотеки стандартных изделий, используемый для данной сборки.</p> <p>26. Опишите алгоритм Вашей программы в ProE используемой для создания параметрической модели. [1.1], [1.2]</p> <p>27. Поясните пошаговый алгоритм, представленный в отчете по параметризации. [4.2]</p>		

ЛР-4	Цилиндрическое зубчатое зацепление.	12 ак. часов
<p>Цель выполнения лабораторной работы: Ознакомление с основной методикой расчета цилиндрического зубчатого зацепления, выполнение расчета с помощью инструмента Генератор компонентов цилиндрического зубчатого зацепления.</p>		
<p>Результат: Электронная модель цилиндрического зубчатого зацепления, анимация сборки конструкции и работы, фотореалистичное изображение, сборочный чертеж.</p>		
<p>Порядок выполнения лабораторной работы:</p> <ul style="list-style-type: none"> • Подготовка к выполнению к работе, в том числе: <ul style="list-style-type: none"> • изучение алгоритма расчета используя теоретический материала и атласы конструкций; • поиск и анализ видеоматериала действующих образцов; • расчет и моделирование деталей и сборки; • параметризация сборки с использованием Погис, составление отчета с пошаговым алгоритмом к проекту. • анимация сборки конструкции и работы, создание фотореалистичного изображения; • создание сборочного чертежа и спецификации; • Защита лабораторной работы. 		
<p>Контрольные вопросы:</p> <p>28. Опишите модули САПР, используемые для расчета и моделирования цил. Зубчатого зацепления. [5.1] [5.2] [5.3]</p> <p>29. Опишите основной алгоритм расчета. [5.1] [5.2] [5.3]</p> <p>30. Опишите пошагово создание анимации сборки и работы конструкции. [5.1] [5.2] [5.3]</p> <p>31. Опишите пошагово создание фотореалистичного изображения. [5.1] [5.2] [5.3]</p> <p>32. Опишите инструменты для создания чертежа. [5.1] [5.2] [5.3]</p> <p>33. Опишите функционал САПР, используемый для моделирования. [1.1]</p> <p>34. Опишите функционал библиотеки стандартных изделий, используемый для данной сборки.</p> <p>35. Опишите алгоритм Вашей программы в Погис используемой для создания параметрической модели. [1.1], [1.2]</p> <p>36. Поясните пошаговый алгоритм, представленный в отчете по параметризации. [4.2]</p>		
ЛР-5	Коническое зубчатое зацепление.	12 ак. часов
<p>Цель выполнения лабораторной работы: Ознакомление с основной методикой расчета конического зубчатого зацепления, выполнение расчета с помощью инструмента Генератор компонентов конического зубчатого зацепления.</p>		
<p>Результат: Электронная модель конического зубчатого зацепления, анимация сборки конструкции и работы, фотореалистичное изображение, сборочный чертеж.</p>		
<p>Порядок выполнения лабораторной работы:</p> <ul style="list-style-type: none"> • Подготовка к выполнению к работе, в том числе: <ul style="list-style-type: none"> • изучение алгоритма расчета используя теоретический материала и атласы конструкций; • поиск и анализ видеоматериала действующих образцов; • расчет и моделирование деталей и сборки; • параметризация сборки с использованием Погис, составление отчета с пошаговым алгоритмом к проекту. • анимация сборки конструкции и работы, создание фотореалистичного изображения; • создание сборочного чертежа и спецификации; • Защита лабораторной работы. 		
<p>Контрольные вопросы:</p> <p>37. Опишите модули САПР, используемые для расчета и моделирования кон. зубчатого зацепления. [5.1] [5.2] [5.3]</p> <p>38. Опишите основной алгоритм расчета. [5.1] [5.2] [5.3]</p> <p>39. Опишите пошагово создание анимации сборки и работы конструкции. [5.1] [5.2] [5.3]</p>		

<p>40. Опишите пошагово создание фотореалистичного изображения. [5.1] [5.2] [5.3]</p> <p>41. Опишите инструменты для создания чертежа. [5.1] [5.2] [5.3]</p> <p>42. Опишите функционал САПР, используемый для моделирования. [1.1]</p> <p>43. Опишите функционал библиотеки стандартных изделий, используемый для данной сборки.</p> <p>44. Опишите алгоритм Вашей программы в Plogis используемой для создания параметрической модели. [1.1], [1.2]</p> <p>45. Поясните пошаговый алгоритм, представленный в отчете по параметризации. [4.2]</p>		
ЛР-6	Подшипник.	12 ак. часов
<p>Цель выполнения лабораторной работы: Ознакомление с основной методикой расчета подшипника, выполнение расчета с помощью инструмента Генератор подшипников.</p>		
<p>Результат: Электронная модель подшипника, анимация сборки конструкции и работы, фотореалистичное изображение, сборочный чертеж.</p>		
<p>Порядок выполнения лабораторной работы:</p> <ul style="list-style-type: none"> • Подготовка к выполнению к работе, в том числе: <ul style="list-style-type: none"> • изучение алгоритма расчета используя теоретический материала и атласы конструкций; • поиск и анализ видеоматериала действующих образцов; • расчет и моделирование деталей и сборки; • параметризация сборки с использованием Plogis, составление отчета с пошаговым алгоритмом к проекту. • анимация сборки конструкции и работы, создание фотореалистичного изображения; • создание сборочного чертежа и спецификации; • Защита лабораторной работы. 		
<p>Контрольные вопросы:</p> <p>46. Опишите модули САПР, используемые для расчета и моделирования подшипника. [5.1] [5.2] [5.3]</p> <p>47. Опишите основной алгоритм расчета. [5.1] [5.2] [5.3]</p> <p>48. Опишите пошагово создание анимации сборки и работы конструкции. [5.1] [5.2] [5.3]</p> <p>49. Опишите пошагово создание фотореалистичного изображения. [5.1] [5.2] [5.3]</p> <p>50. Опишите инструменты для создания чертежа. [5.1] [5.2] [5.3]</p> <p>51. Опишите функционал САПР, используемый для моделирования. [1.1]</p> <p>52. Опишите функционал библиотеки стандартных изделий, используемый для данной сборки.</p> <p>53. Опишите алгоритм Вашей программы в Plogis используемой для создания параметрической модели. [1.1], [1.2]</p> <p>54. Поясните пошаговый алгоритм, представленный в отчете по параметризации. [4.2]</p>		
ЛР-7	Шпоночное соединение.	9 ак. часов
<p>Цель выполнения лабораторной работы: Ознакомление с основной методикой расчета шпоночного соединения, выполнение расчета с помощью инструмента Генератор шпоночного соединения.</p>		
<p>Результат: Электронная модель шпоночного соединения, анимация сборки конструкции и работы, фотореалистичное изображение, сборочный чертеж.</p>		
<p>Порядок выполнения лабораторной работы:</p> <ul style="list-style-type: none"> • Подготовка к выполнению к работе, в том числе: <ul style="list-style-type: none"> • изучение алгоритма расчета используя теоретический материала и атласы конструкций; • поиск и анализ видеоматериала действующих образцов; • расчет и моделирование деталей и сборки; • параметризация сборки с использованием Plogis, составление отчета с пошаговым алгоритмом к проекту. • анимация сборки конструкции и работы, создание фотореалистичного изображения; • создание сборочного чертежа и спецификации; 		

<ul style="list-style-type: none"> • Защита лабораторной работы. 		
<p>Контрольные вопросы:</p> <p>55. Опишите модули САПР, используемые для расчета и моделирования шпоночного соединения. [5.1] [5.2] [5.3]</p> <p>56. Опишите основной алгоритм расчета. [5.1] [5.2] [5.3]</p> <p>57. Опишите пошагово создание анимации сборки и работы конструкции. [5.1] [5.2] [5.3]</p> <p>58. Опишите пошагово создание фотореалистичного изображения. [5.1] [5.2] [5.3]</p> <p>59. Опишите инструменты для создания чертежа. [5.1] [5.2] [5.3]</p> <p>60. Опишите функционал САПР, используемый для моделирования. [1.1]</p> <p>61. Опишите функционал библиотеки стандартных изделий, используемый для данной сборки.</p> <p>62. Опишите алгоритм Вашей программы в ProE используемой для создания параметрической модели. [1.1], [1.2]</p> <p>63. Поясните пошаговый алгоритм, представленный в отчете по параметризации. [4.2]</p>		
ЛР-8	Прямобочное шлицевое соединение.	9 ак. часов
<p>Цель выполнения лабораторной работы: Ознакомление с основной методикой расчета прямобочного шлицевого соединения, выполнение расчета с помощью инструмента Генератор прямобочного шлицевого соединения.</p>		
<p>Результат: Электронная модель прямобочного шлицевого соединения, анимация сборки конструкции и работы, фотореалистичное изображение, сборочный чертеж.</p>		
<p>Порядок выполнения лабораторной работы:</p> <ul style="list-style-type: none"> • Подготовка к выполнению к работе, в том числе: <ul style="list-style-type: none"> • изучение алгоритма расчета используя теоретический материала и атласы конструкций; • поиск и анализ видеоматериала действующих образцов; • расчет и моделирование деталей и сборки; • параметризация сборки с использованием ProE, составление отчета с пошаговым алгоритмом к проекту. • анимация сборки конструкции и работы, создание фотореалистичного изображения; • создание сборочного чертежа и спецификации; • Защита лабораторной работы. 		
<p>Контрольные вопросы:</p> <p>64. Опишите модули САПР, используемые для расчета и моделирования прямобочного шлицевого соединения. [5.1] [5.2] [5.3]</p> <p>65. Опишите основной алгоритм расчета. [5.1] [5.2] [5.3]</p> <p>66. Опишите пошагово создание анимации сборки и работы конструкции. [5.1] [5.2] [5.3]</p> <p>67. Опишите пошагово создание фотореалистичного изображения. [5.1] [5.2] [5.3]</p> <p>68. Опишите инструменты для создания чертежа. [5.1] [5.2] [5.3]</p> <p>69. Опишите функционал САПР, используемый для моделирования. [1.1]</p> <p>70. Опишите функционал библиотеки стандартных изделий, используемый для данной сборки.</p> <p>71. Опишите алгоритм Вашей программы в ProE используемой для создания параметрической модели. [1.1], [1.2]</p> <p>72. Поясните пошаговый алгоритм, представленный в отчете по параметризации. [4.2]</p>		
ЛР-10	Эвольвентное шлицевое соединение.	9 ак. часов
<p>Цель выполнения лабораторной работы: Ознакомление с основной методикой расчета эвольвентного шлицевого соединения, выполнение расчета с помощью инструмента Генератор эвольвентного шлицевого соединения.</p>		
<p>Результат: Электронная модель эвольвентного шлицевого соединения, анимация сборки конструкции и работы, фотореалистичное изображение, сборочный чертеж.</p>		
<p>Порядок выполнения лабораторной работы:</p> <ul style="list-style-type: none"> • Подготовка к выполнению к работе, в том числе: <ul style="list-style-type: none"> • изучение алгоритма расчета используя теоретический материала и атласы 		

<ul style="list-style-type: none"> • конструкций; • поиск и анализ видеоматериала действующих образцов; • расчет и моделирование деталей и сборки; • параметризация сборки с использованием Plogis, составление отчета с пошаговым алгоритмом к проекту. • анимация сборки конструкции и работы, создание фотореалистичного изображения; • создание сборочного чертежа и спецификации; • Защита лабораторной работы. 		
Контрольные вопросы:		
73. Опишите модули САПР, используемые для расчета и моделирования эвольвентного шлицевого соединения. [5.1] [5.2] [5.3]		
74. Опишите основной алгоритм расчета. [5.1] [5.2] [5.3]		
75. Опишите пошагово создание анимации сборки и работы конструкции. [5.1] [5.2] [5.3]		
76. Опишите пошагово создание фотореалистичного изображения. [5.1] [5.2] [5.3]		
77. Опишите инструменты для создания чертежа. [5.1] [5.2] [5.3]		
78. Опишите функционал САПР, используемый для моделирования. [1.1]		
79. Опишите функционал библиотеки стандартных изделий, используемый для данной сборки.		
80. Опишите алгоритм Вашей программы в Plogis используемой для создания параметрической модели. [1.1], [1.2]		
81. Поясните пошаговый алгоритм, представленный в отчете по параметризации. [4.2]		
ЛР-9	Пружины сжатия и растяжения.	9 ак. часов
Цель выполнения лабораторной работы: Ознакомление с основной методикой расчета пружин сжатия и растяжения, выполнение расчета с помощью инструмента Генератор пружин сжатия и растяжения.		
Результат: Электронная модель пружин сжатия и растяжения, анимация сборки конструкции и работы, фотореалистичное изображение, сборочный чертеж.		
Порядок выполнения лабораторной работы:		
<ul style="list-style-type: none"> • Подготовка к выполнению к работе, в том числе: <ul style="list-style-type: none"> • изучение алгоритма расчета используя теоретический материал и атласы конструкций; • поиск и анализ видеоматериала действующих образцов; • расчет и моделирование деталей и сборки; • параметризация сборки с использованием Plogis, составление отчета с пошаговым алгоритмом к проекту. • анимация сборки конструкции и работы, создание фотореалистичного изображения; • создание сборочного чертежа и спецификации; • Защита лабораторной работы. 		
Контрольные вопросы:		
82. Опишите модули САПР, используемые для расчета и моделирования пружин сжатия и растяжения. [5.1] [5.2] [5.3]		
83. Опишите основной алгоритм расчета. [5.1] [5.2] [5.3]		
84. Опишите пошагово создание анимации сборки и работы конструкции. [5.1] [5.2] [5.3]		
85. Опишите пошагово создание фотореалистичного изображения. [5.1] [5.2] [5.3]		
86. Опишите инструменты для создания чертежа. [5.1] [5.2] [5.3]		
87. Опишите функционал САПР, используемый для моделирования. [1.1]		
88. Опишите функционал библиотеки стандартных изделий, используемый для данной сборки.		
89. Опишите алгоритм Вашей программы в Plogis используемой для создания параметрической модели. [1.1], [1.2]		
90. Поясните пошаговый алгоритм, представленный в отчете по параметризации. [4.2]		

Календарный график дисциплины

№	Раздел	Недели	Виды учебной работы, ак. часы					Форма промежуточной аттестации
			Лекции	Семинары	Лабораторные работы	Консультации	Самостоятельная работа	
Первый семестр изучения дисциплины								
1	Лабораторная работа ЛР-1. <i>Расчет и моделирование болтового соединения.</i>	1-3			12		6	
2	Лабораторная работа ЛР-2. <i>Штифтовое соединение.</i>	4-6			12		6	
3	Лабораторная работа ЛР-3. <i>Вал.</i>	7-9			12		6	
4	Лабораторная работа ЛР-4. <i>Цилиндрическое зубчатое зацепление.</i>	10-12			12		6	
5	Лабораторная работа ЛР-5. <i>Коническое зубчатое зацепление.</i>	13-15			12		6	
6	Лабораторная работа ЛР-6. <i>Подшипник.</i>	16-18			12		6	
	Промежуточная аттестация							3
	Итого в семестре:				72		36	
Второй семестр изучения дисциплины								
7	Лабораторная работа ЛР-7. <i>Шпоночное соединение.</i>	1-5			9		18	
8	Лабораторная работа ЛР-8. <i>Прямобочное шлицевое соединение.</i>	5-9			9		18	
9	Лабораторная работа ЛР-9. <i>Эвольвентное шлицевое соединение.</i>	9-13			9		18	
10	Лабораторная работа ЛР-10. <i>Пружины сжатия и растяжения.</i>	13-18			9		18	
	Промежуточная аттестация							3
	Итого в семестре:				36		72	
	ИТОГО по дисциплине:				108		108	

5. ОБРАЗОВАТЕЛЬНЫЕ ТЕХНОЛОГИИ

Методика преподавания дисциплины и реализация компетентного подхода в изложении и восприятии материала предусматривает использование следующих активных и интерактивных форм проведения групповых,

индивидуальных, аудиторных занятий в сочетании с внеаудиторной работой с целью формирования и развития профессиональных навыков у обучающихся:

- выполнение лабораторных работ в лабораториях вуза;
- индивидуальные и групповые консультации студентов преподавателем, в том числе в виде защиты выполненных заданий в рамках самостоятельной работы;
- посещение профильных конференций и работа на мастер-классах экспертов и специалистов индустрии.

Самостоятельная внеаудиторная работа студентов составляет 30% (первый семестр), 70% (второй семестр) от общего объема дисциплины и состоит из:

- подготовки к выполнению и подготовки к защите лабораторных работ;
- чтения литературы и освоения дополнительного материала в рамках тематики дисциплины;
- подготовки к текущей аттестации;
- подготовки к промежуточной аттестации.

6. ФОНД ОЦЕНОЧНЫХ СРЕДСТВ ДЛЯ ТЕКУЩЕГО КОНТРОЛЯ УСПЕВАЕМОСТИ, ПРОМЕЖУТОЧНОЙ АТТЕСТАЦИИ ПО ИТОГАМ ОСВОЕНИЯ ДИСЦИПЛИНЫ

В процессе обучения используются следующие оценочные формы самостоятельной работы студентов, оценочные средства текущего контроля успеваемости и промежуточных аттестаций:

- В первом семестре изучения дисциплины: выполнение лабораторных работ, зачет.
- В втором семестре изучения дисциплины: выполнение лабораторных работ, зачет.

Описание показателей и критериев оценивания компетенций, формируемых по итогам освоения дисциплины, описание шкал оценивания

Показателем оценивания компетенций на различных этапах их формирования является достижение обучающимися планируемых результатов обучения по дисциплине (модулю).

Показатель:	Критерии оценивания			
	Допороговое значение	Пороговое значение		
	2	3	4	5
ЗНАТЬ	Обучающийся демонстрирует полное отсутствие или недостаточное соответствие материалу дисциплины знаний, указанных в индикаторах компетенций дисциплины «Знать» (см. п. 3).	Обучающийся демонстрирует неполное соответствие следующих знаний, указанных в индикаторах компетенций дисциплины «Знать» (см. п. 3). Допускаются значительные ошибки, проявляется недостаточность знаний, по ряду показателей, обучающийся испытывает значительные затруднения при оперировании знаниями при их переносе на новые ситуации.	Обучающийся демонстрирует частичное соответствие следующих знаний, указанных в индикаторах компетенций дисциплины «Знать» (см. п. 3). Но допускаются незначительные ошибки, неточности, затруднения при аналитических операциях.	Обучающийся демонстрирует полное соответствие следующих знаний, указанных в индикаторах компетенций дисциплины «Знать» (см. п. 3). Свободно оперирует приобретенными знаниями.
УМЕТЬ	Обучающийся не умеет или в недостаточной степени умеет выполнять действия, указанных в индикаторах компетенций дисциплины «Уметь» (см. п. 3).	Обучающийся демонстрирует неполное соответствие умений, указанных в индикаторах компетенций дисциплины «Уметь» (см. п. 3). Допускаются значительные ошибки, проявляется недостаточность умений, по ряду показателей, обучающийся испытывает значительные затруднения при оперировании умениями при их переносе на новые ситуации.	Обучающийся демонстрирует частичное соответствие умений, указанных в индикаторах компетенций дисциплины «Уметь» (см. п. 3). Умения освоены, но допускаются незначительные ошибки, неточности, затруднения при аналитических операциях, переносе умений на новые, нестандартные ситуации.	Обучающийся демонстрирует полное соответствие умений, указанных в индикаторах компетенций дисциплины «Уметь» (см. п. 3). Свободно оперирует приобретенными умениями, применяет их в ситуациях повышенной сложности.
ВЛАДЕТЬ	Обучающийся не владеет или в недостаточной степени владеет приемами, методами и иными умениями, указанными в	Обучающийся в неполном объеме владеет приемами, методами и иными умениями, указанными в индикаторах	Обучающийся частично владеет приемами, методами и иными умениями, указанными в индикаторах	Обучающийся в полном объеме владеет приемами, методами и иными умениями,

	индикаторах компетенций дисциплины «Владеть» (см. п. 3).	компетенций дисциплины «Владеть» (см. п. 3). Допускаются значительные ошибки, проявляется недостаточность владения навыками по ряду показателей. Обучающийся испытывает значительные затруднения при применении навыков в новых ситуациях.	компетенций дисциплины «Владеть» (см. п. 3). Навыки освоены, но допускаются незначительные ошибки, неточности, затруднения при аналитических операциях, переносе умений на новые, нестандартные ситуации.	указанными в индикаторах компетенций дисциплины «Владеть» (см. п. 3). Свободно применяет полученные навыки в ситуациях повышенной сложности.
--	--	--	---	--

Шкалы оценивания результатов промежуточной аттестации

Промежуточная аттестация обучающихся в форме зачёта проводится по результатам выполнения всех видов учебной работы, предусмотренных учебным планом по данной дисциплине (модулю), при этом учитываются результаты текущего контроля успеваемости в течение семестра. Оценка степени достижения обучающимися планируемых результатов обучения по дисциплине (модулю) проводится преподавателем, ведущим занятия по дисциплине (модулю) методом экспертной оценки. По итогам промежуточной аттестации по дисциплине (модулю) выставляется оценка «зачтено» или «не зачтено».

Шкала оценивания результатов промежуточной аттестации определена в п 5.6 «Положении о проведении текущего контроля успеваемости и промежуточной аттестации обучающихся федерального государственного бюджетного образовательного учреждения высшего образования «Московский политехнический университет», утвержденным приказом ректора Московского политехнического университета от 31.08.2017 № 843-ОД. В случае внесения изменений в документ или утверждения нового Положения, следует учитывать принятые правки.

К промежуточной аттестации допускаются только студенты, выполнившие все виды учебной работы, предусмотренные рабочей программой дисциплины. При этом используется балльно-рейтинговая система, включающая следующие критерии оценки.

Первый семестр дисциплины	
Критерий	Значение критерия
Выполнение и защита лабораторных работ в	+10 баллов за каждую защищенную на отлично лабораторную работу;

срок	+8 баллов за каждую защищенную на хорошо лабораторную работу. Максимальное значение критерия – не более 60 баллов.
Невыполнение и/или не защита (защита с оценкой «неудовлетворительно») лабораторных работ.	-10 баллов за одну лабораторную работу; -50 баллов, за две, три или четыре лабораторных работы; -100 баллов за пять и более лабораторных работ.
Выполнение экзаменационного задания	Максимальное значение критерия – 40 баллов.
Второй семестр дисциплины	
Критерий	Значение критерия
Выполнение и защита лабораторных работ в срок	+10 баллов за каждую защищенную на отлично лабораторную работу; +8 баллов за каждую защищенную на хорошо лабораторную работу. Максимальное значение критерия – не более 40 баллов.
Невыполнение и/или не защита (защита с оценкой «неудовлетворительно») лабораторных работ.	-10 баллов за одну лабораторную работу; -50 баллов, за две, три или четыре лабораторных работы; -100 баллов за пять и более лабораторных работ.
Выполнение экзаменационного задания	Максимальное значение критерия – 60 баллов.

Максимальная сумма набираемых по дисциплине баллов – 100. С началом каждого нового семестра изучения дисциплины набранные баллы обнуляются и рейтинг студента ведется заново. Перевод набранных баллов в оценку промежуточной аттестации производится согласно следующей таблице.

Оценка по балльно-рейтинговой системе	Оценка по итоговой аттестации
0 ... 59	Неудовлетворительно
60 ... 74	Удовлетворительно
75 ... 85	Хорошо
85 ... 100	Отлично

Шкалы оценивания результатов лабораторных работ, курсовых работ, курсовых проектов

Шкала оценивания	Описание
Отлично	Задание выполнено полностью и в срок. Отсутствуют ошибки в полученном результате. При процедуре защиты студент уверенно отвечает на контрольные вопросы, оперирует приобретенными знаниями и умениями, объясняет все этапы получения результата,

	его характеристики и причины их значений. Способен при необходимости доработать полученные результаты в соответствии с любыми незначительными изменениями в задании.
Хорошо	Задание выполнено полностью и в срок. Присутствуют незначительные ошибки в полученном результате. При процедуре защиты студент правильно отвечает на вопросы о ходе работы, оперирует приобретенными знаниями и умениями, однако возможны незначительные ошибки на дополнительные вопросы, в том числе и на вопросы для самоконтроля. Студент объясняет все этапы получения результата, его характеристики и причины их значений. Способен при необходимости доработать полученные результаты в соответствии с большинством незначительных изменений в задании.
Удовлетворительно	Задание выполнено либо со значительными ошибками, либо с опозданием. При процедуре защиты студент некорректно отвечает на некоторые дополнительные вопросы, в том числе и на вопросы для самоконтроля. Студент объясняет все этапы получения результата, его характеристики и причины их значений. Способен при необходимости доработать полученные результаты в соответствии с лишь некоторыми незначительными изменениями в задании.
Неудовлетворительно	Задание полностью не выполнено, либо выполнено не в срок и с грубыми ошибками. При процедуре защиты студент некорректно отвечает на большинство дополнительных вопросов, в том числе и на вопросы для самоконтроля. Не может объяснить этапы выполнения задания, характеристики и свойства полученного результата, причины и взаимосвязи между ними, исходными данными и своими действиями. Неспособен доработать полученные результаты в соответствии с незначительными изменениями в задании.

Задание зачета

Задание зачета выполняется студентом индивидуально, по итогам изучения дисциплины или ее части. При этом достижение порогового результата работы над заданием зачета соответствует описанному в п. 3 данного документа этапу освоения соответствующих компетенций на базовом или продвинутом уровне.

Базовый уровень: способность выполнять полученное задание, применяя полученные знание и умения на практике, владеть соответствующими индикаторами компетенции при выполнении задания.

Продвинутый уровень: способность выполнять полученное задание и решать самостоятельно сформированные задачи, применяя полученные знание и умения на практике. Уверенно владеть соответствующими индикаторами компетенции при выполнении задания, комбинировать их между собой и с индикаторами других компетенций для достижения проектных результатов.

Форма задание зачета выбирается преподавателем и утверждается на заседании кафедры. Экзамен может проходить в следующих формах и с использованием следующих оценочных средств.

Форма	Представление оценочного средства в ФОС
Устная.	Банк контрольных вопросов, соответствующих отдельным темам дисциплины (см. п. 4 настоящего документа). Вопросы формируют экзаменационный билет (см. ниже), состоящий из теоретических вопросов и практических заданий (типовые практические задания представлены ниже). Билеты, включая вопросы и практические задания, формируются преподавателем и утверждаются на заседании кафедры. В них могут быть включены дополнительные контрольные вопросы и задания, не требующие у студентов наличия не формируемых данной дисциплиной компетенций или более высоких этапов сформированности формируемых. Для ответа на каждый вопрос и для решения любого практического задания студент должен находится на требуемом для данной дисциплине уровне сформированности всех соответствующих ей компетенций: каждый вопрос и задание проверяет уровень сформированности всех соответствующих данной дисциплине компетенций.
Письменная.	Оценочное средство полностью соответствует оценочным средствам устной формы задания.

Типовой экзаменационный билет [5.1] [5.2] [5.3] [1.1]

МИНИСТЕРСТВО ОБРАЗОВАНИЯ И НАУКИ РОССИЙСКОЙ ФЕДЕРАЦИИ
ФЕДЕРАЛЬНОЕ ГОСУДАРСТВЕННОЕ БЮДЖЕТНОЕ ОБРАЗОВАТЕЛЬНОЕ УЧРЕЖДЕНИЕ ВЫСШЕГО ОБРАЗОВАНИЯ

«МОСКОВСКИЙ ПОЛИТЕХНИЧЕСКИЙ УНИВЕРСИТЕТ» (МОСКОВСКИЙ ПОЛИТЕХ)

ЭКЗАМЕНАЦИОННЫЙ БИЛЕТ №1

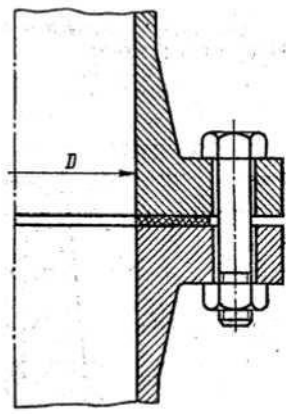
по дисциплине

«Трёхмерные модели»

направление подготовки 09.03.01 Информатика и вычислительная техника

ВОПРОСЫ:

1. Опишите модули САПР, используемые для расчета и моделирования болтового соединения
2. Опишите основной алгоритм расчета.
3. Практическое задание:
Определить диаметр болтов фланцевого соединения верхней части автоклава с его корпусом. Давление жидкости внутри автоклава по манометру p , внутренний диаметр верхней части автоклава D и количество болтов Z заданы в табл. Недостающие данные принять самостоятельно.

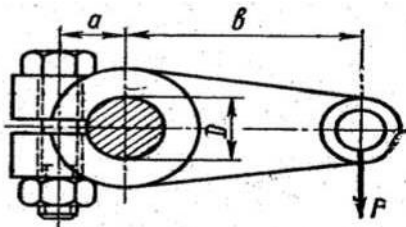


Величина	Варианты									
	1	2	3	4	5	6	7	8	9	10
Р, МПа	1,8	1,7	1,6	1,5	1,4	1,3	1,2	1,1	1,0	0,9
D, мм	200	210	220	230	240	250	260	270	280	290
Z,	6	6	6	6	6	8	8	8	8	8

Утверждено: _____ / _____ / «__» _____ 20__ г.

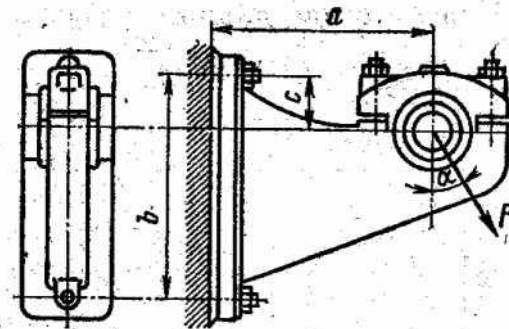
Типовые практические задания

Задача 1. Рассчитать болт клеммового соединения, посредством которого рычаг неподвижно закрепляется на валу. Диаметр вала D , сила, действующая на рычаг F , радиус рычага b , и расстояние от оси болта до оси вала d заданы в табл.



Величина	Варианты									
	1	2	3	4	5	6	7	8	9	10
D , мм	30	30	36	36	40	40	45	45	50	50
F , Н	450	500	550	600	650	700	750	800	850	900
b , мм	400	420	440	460	480	500	520	540	560	580
a , мм	26	28	30	32	34	36	38	40	42	44

Задача 2. Рассчитать болты, которыми прикреплен к кирпичной стене чугунный кронштейн с подшипником, по данным таблицы.



Величина	Варианты									
	1	2	3	4	5	6	7	8	9	10
F , кН	5,5	6	6,5	7	7,5	8	8,5	9	9,5	10
α , рад	$n/4$	$n/6$	$n/6$	$n/4$	$n/6$	$n/6$	$n/6$	$n/3$	$n/6$	$n/3$
a , мм	200	225	250	275	300	325	350	375	400	425
b , мм	250	250	300	350	350	350	400	400	450	450
c , мм	50	50	60	60	70	70	80	80	90	90

7. УЧЕБНО-МЕТОДИЧЕСКОЕ И ИНФОРМАЦИОННОЕ ОБЕСПЕЧЕНИЕ ДИСЦИПЛИНЫ

7.1. Основная литература

1. Кузнецов А.П., Инженерные основы расчетов деталей машин. – М.: КНОРУС, 2013. – 478 с.

URL: <http://lib.mami.ru/lib/content/elektronnyy-katalog>

2. Дмитриева Л. А., Детали машин и основы конструирования. Краткий курс. Примеры расчетов. М.: Спектр, 2013. – 276 с.

URL: <http://lib.mami.ru/lib/content/elektronnyy-katalog>

3. Анурьев В. И., Справочник конструктора-машиностроителя. М.: Машиностроение, 1999. – 880 с.

URL: <http://lib.mami.ru/lib/content/elektronnyy-katalog>

7.2. Дополнительная литература

4. Тремблей Т. Autodesk® Inventor® 2013 и Autodesk® Inventor LT™ 2013. Учебник. М.: ДМК Пресс, 2013. – 343 с.

URL: https://нэб.рф/catalog/000199_000009_006514374/

5. Курс начертательной геометрии Семенцов-Огиевский М.А. Курс начертательной геометрии. – М.: Высшая школа, 2006. – 272 с.

URL: <http://lib.mami.ru/lib/content/elektronnyy-katalog>

6. Гордон В.О., Иванов Ю.Б., Солнцева Т.Е. Сборник задач по курсу начертательной геометрии. – М.: Высшая школа, 2000. – 320 с.

URL: <http://lib.mami.ru/lib/content/elektronnyy-katalog>

7. Фазлулин Э.М., Халдинов В.А. Инженерная графика. М.: Изд. центр «Академия», 2006. – 394 с.

URL: <http://lib.mami.ru/lib/content/elektronnyy-katalog>

8. Бродский А.М., Фазлулин Э.М., Халдинов В.А. Инженерная графика (металлообработка). М.: Изд. центр «Академия», 2003. – 396 с.

URL: <http://lib.mami.ru/lib/content/elektronnyy-katalog>

8. МАТЕРИАЛЬНО-ТЕХНИЧЕСКОЕ ОБЕСПЕЧЕНИЕ ДИСЦИПЛИНЫ

8.1 Требования к оборудованию и помещению для занятий

Лабораторные работы и самостоятельная работа студентов должны проводиться в специализированной аудитории, оснащенной современной оргтехникой и персональными компьютерами с программным обеспечением в соответствии с тематикой изучаемого материала. Число рабочих мест в аудитории должно быть достаточным для обеспечения индивидуальной работы студентов. Рабочее место преподавателя должно быть оснащено современным компьютером с подключенным к нему проектором на настенный экран, или иным аналогичным по функциональному назначению оборудованием.

8.2 Требования к программному обеспечению

Для выполнения лабораторных работ и самостоятельной работы необходимо следующее программное обеспечение:

1. Microsoft Windows.
2. Autodesk Inventor (Бесплатная студенческая версия).
3. Autodesk AutoCAD (Бесплатная студенческая версия).
4. Autodesk Fusion 360 (Бесплатная студенческая версия).
5. SolidWorks (Education)
6. Веб-браузер, Chrome.

9. МЕТОДИЧЕСКИЕ РЕКОМЕНДАЦИИ ДЛЯ САМОСТОЯТЕЛЬНОЙ РАБОТЫ СТУДЕНТОВ

Изучение дисциплины осуществляется в строгом соответствии с целевой установкой в тесной взаимосвязи учебным планом. Основной теоретической подготовки студентов являются *аудиторные занятия, лабораторные работы*.

В процессе самостоятельной работы студенты закрепляют и углубляют знания, полученные во время аудиторных занятий, дорабатывают конспекты и записи, готовятся к проведению и обрабатывают результаты лабораторных работ, готовятся к промежуточной аттестации, а также самостоятельно изучают отдельные темы учебной программы.

На занятиях студентов, в том числе предполагающих практическую деятельность, осуществляется закрепление полученных, в том числе и в процессе самостоятельной работы, знаний. Особое внимание обращается на развитие умений и навыков установления связи положений теории с профессиональной деятельностью будущего специалиста.

Самостоятельная работа осуществляется индивидуально. Контроль самостоятельной работы организуется в двух формах:

- самоконтроль и самооценка студента;

- контроль со стороны преподавателей (текущий и промежуточный).

Критериями оценки результатов самостоятельной работы студента являются:

- уровень освоения студентом учебного материала;
- умения студента использовать теоретические знания при выполнении практических задач;
- сформированность компетенций;
- оформление материала в соответствии с требованиями.

10. МЕТОДИЧЕСКИЕ РЕКОМЕНДАЦИИ ДЛЯ ПРЕПОДАВАТЕЛЯ

1. При подготовке к занятиям следует предварительно проработать материал занятия, предусмотрев его подачу точно в отведенное для этого время занятия. Следует подготовить необходимые материалы – теоретические сведения, задачи и др. При проведении занятия следует контролировать подачу материала и решение заданий с учетом учебного времени, отведенного для занятия.

2. При проверке работ и отчетов следует учитывать не только правильность выполнения заданий, но и оптимальность выбранных методов решения, правильность выполнения всех его шагов.

3. При организации и проведения экзаменов в практико-ориентированной форме следует использовать утвержденные кафедрой Методические рекомендации.