

Документ подписан простой электронной подписью

Информация о владельце:

ФИО: Максимов Алексей Борисович

Должность: директор департамента по образовательной политике

Дата подписания: 01.09.2023 11:20:18

Уникальный программный ключ:

8db180d1a3f02ac9e60521a5672742735c18b1d6

**МИНИСТЕРСТВО НАУКИ И ВЫСШЕГО ОБРАЗОВАНИЯ  
РОССИЙСКОЙ ФЕДЕРАЦИИ**  
Федеральное государственное бюджетное образовательное учреждение  
высшего образования  
«МОСКОВСКИЙ ПОЛИТЕХНИЧЕСКИЙ УНИВЕРСИТЕТ»

**УТВЕРЖДЕНО**  
Декан Факультета урбанистики и  
городского хозяйства  
Марюшин Л.А.

« 30 » *август* 2020 г.

**РАБОЧАЯ ПРОГРАММА ДИСЦИПЛИНЫ**

**Теория упругости с основами теории пластичности и ползучести**

Направление подготовки

**08.05.01 Строительство уникальных зданий и сооружений**

Профиль подготовки

**Строительство высотных и большепролетных зданий и сооружений**

Квалификация (степень) выпускника

**Инженер-строитель**

Форма обучения

**Очная**

Москва 2020

## 1. Цели освоения дисциплины

Целью освоения дисциплины «Теория упругости с основами теории пластичности и ползучести» является подготовка будущего специалиста к проведению самостоятельных расчетов конструкций и элементов конструкций промышленного и гражданского строительства, в том числе высотных и большепролетных зданий и сооружений.

Задачи дисциплины – дать студенту:

- необходимые представления о работе конструкций, расчетных схемах, задачах расчета плоских и пространственных элементов строительных конструкций на прочность, жесткость и устойчивость;
- знания о механических системах и процессах, необходимые для изучения специальных дисциплин на кафедрах металлических, железобетонных и других конструкций.

Приобретенные знания способствуют формированию инженерного мышления.

## 2. Место дисциплины в структуре ООП

Дисциплина относится к профессиональному циклу ОПП бакалавра и входит в раздел базовых (обязательных) дисциплин.

Для освоения указанной дисциплины студент должен обладать знаниями, полученными в средней школе.

## 3. Перечень планируемых результатов обучения по дисциплине (модулю), соотнесенные с планируемыми результатами освоения образовательной программы.

В результате освоения дисциплины (модуля) у обучающихся формируются следующие компетенции и должны быть достигнуты следующие результаты обучения как этап формирования соответствующих компетенций:

Код компетенции	В результате освоения образовательной программы обучающийся должен обладать	Перечень планируемых результатов обучения по дисциплине
-----------------	---	---

ОПК-1	Способен решать прикладные задачи строительной отрасли, используя теорию и методы фундаментальных наук	<p><b>знать:</b></p> <ul style="list-style-type: none"> <li>• Знает основные положения, гипотезы сопротивления материалов; геометрические характеристики поперечных сечений стержней; методы определения перемещений при центральном растяжении-сжатии и изгибе: аналитические (метод начальных параметров, метод Мора) и экспериментальные (метод тензометрии);</li> <li>• соответствующие методы решения дифференциальных уравнений второго и четвертого порядка;</li> <li>• метод сил для расчета статически неопределимых балок и применяет для его реализации соответствующий метод математического анализа;</li> <li>• основные положения теорий прочности; формулы для определения нормальных напряжений при сложном сопротивлении; формулы для определения критической силы.</li> </ul> <p><b>уметь:</b></p> <ul style="list-style-type: none"> <li>• определять линейные перемещения и углы поворота поперечных сечений в балках и рамах при изгибе;</li> <li>• определять нормальные напряжения при центральном растяжении-сжатии, прямом и косом изгибе, внецентренном растяжении и сжатии, общем случае сложного сопротивления стержня;</li> <li>• определять величину критической силы при продольном изгибе.</li> </ul> <p><b>владеть:</b></p> <ul style="list-style-type: none"> <li>• построения эпюр внутренних усилий, перемещений в статически определимых балках при центральном растяжении-сжатии и изгибе;</li> <li>• построения эпюр внутренних усилий в статически неопределимых балках при расчете методом сил;</li> <li>• построения эпюр нормальных напряжений в случаях сложного сопротивления;</li> <li>• проверки условия устойчивости при продольном изгибе,</li> <li>• проверки условия прочности при продольно-поперечном изгибе.</li> </ul>
-------	--	---

#### 4. Структура и содержание дисциплины

Общая трудоемкость дисциплины составляет 3 зачетные единицы (**108 академических часа**, (из них 36 часа – самостоятельная работа студентов) в шестом семестре. Структура и содержание дисциплины «Теория упругости с основами теории пластичности и ползучести» по срокам и видам работы отражены в Приложении 1.

Лекции – 2 час в неделю. Всего 36 часов.

Семинары – 2 час в неделю. Всего 36 часов.

Форма контроля – зачет.

## Содержание разделов дисциплины

№ п/п	Наименование раздела дисциплины (модуля)	Тема и содержание занятия
1	<p>Основные понятия. Центральное растяжение и сжатие стержней. Геометрические характеристики поперечных сечений стержней.</p>	<p>1.1 Основные понятия. Цель курса "Сопротивление материалов с основами теории упругости, пластичности и ползучести", место курса среди других дисциплин. Краткий исторический обзор. Основные определения. Реальный объект – расчетная схема. Классификация тел по геометрическим параметрам. Классификация внешних сил. Гипотезы о свойствах материала. Опорные устройства.</p> <p>Внутренние силы. Напряжения, нормальное и касательное напряжения, понятие о напряженном состоянии в точке. Метод сечений. Внутренние силовые факторы в поперечном сечении стержня и соответствующие им виды деформаций. Принцип неизменяемости начальных размеров. Принцип независимости действия сил. Принцип Сен-Венана.</p> <p>1.2 Центральное растяжение и сжатие стержней. Продольные силы, напряжения в поперечных и на наклонных сечениях. Деформации, закон Гука, перемещения. Экспериментальное определение механических характеристик материалов при центральном растяжении-сжатии. Диаграмма условная и истинная. Аппроксимация диаграмм. Влияние температуры на механические свойства материала. Механические характеристики материала. Пластические и хрупкие материалы. Расчеты на прочность при растяжении и сжатии. Потенциальная энергия деформации.</p>
2	<p>Напряженное и деформированное состояние в точке тела. Внутренние усилия и напряжения при изгибе стержней. Кручение стержней.</p>	<p>2.1 Напряженное состояние в точке. Напряженное состояние в окрестности точки тела. Тензор напряжений. Напряжения на наклонных площадках. Главные площадки и главные напряжения. Инварианты тензора напряжений. Экстремальные касательные напряжения. Трехосное, двухосное и одноосное напряженные состояния. Перемещения и деформации. Виды деформации. Геометрические соотношения Коши. Тензор деформаций. Обобщенный закон Гука. Работа внешних сил и потенциальная энергия деформации. Энергия изменения объема и энергия изменения формы. Трехосное, двухосное и одноосное деформированные состояния.</p> <p>2.2 Внутренние усилия в балках и рамах при изгибе. Плоский прямой изгиб. Внутренние усилия. Дифференциальные зависимости между изгибающим моментом, поперечной силой и распределенной нагрузкой.</p> <p>2.3 Напряжения в балках при изгибе. Расчеты на прочность. Нормальные и касательные напряжения. Эпюры напряжений в различных типах поперечных сечений. Главные напряжения в балках. Траектории главных напряжений. Методы расчетов на прочность. Рациональные типы сечения балок. Понятия о центре изгиба тонкостенных стержней.</p> <p>2.4. Кручение стержней круглого сечения. Свободное кручение стержней с некруглым поперечным сечением. Гипотезы. Внутренние усилия при кручении. Абсолютный и относительный угол закручивания. Напряжения при кручении стержня круглого сечения. Расчет круглых стержней на прочность и жесткость. Главные напряжения при кручении стержней круглого сечения.</p> <p>Свободное кручение стержня прямоугольного сечения: эпюры напряжений. Примеры задач кручения стержней с некруглым поперечным сечением.</p>

3	<p>Определение перемещений в стержневых системах при прямом изгибе. Расчет балок на упругом основании.</p>	<p>3.1. Определение перемещений в статически определимых стержневых системах. Изогнутая ось балки. Дифференциальное уравнение изогнутой оси балки второго порядка. Граничные условия. Дифференциальное уравнение изогнутой оси балки четвертого порядка. Метод начальных параметров. Работа внешних сил и потенциальная энергия деформации при изгибе стержней и стержневых систем. Формула Мора для определения перемещений. Правило перемножения эпюр А.К. Верещагина.</p> <p>3.2 Расчет балок на упругом основании. Понятие об упругом основании. Гипотеза Фусса-Винклера. Дифференциальное уравнение изгиба балки на упругом основании. Расчет бесконечно длинной балки под действием сосредоточенной силы. Расчет коротких балок на упругом основании. Функции Крылова. Метод начальных параметров.</p> <p>3.3. Расчет статически неопределимых балок с помощью метода сил. Неизменяемые стержневые системы. Определение степени статической неопределимости. Метод сил. Выбор основной системы. Каноническая система уравнений метода сил. Определение коэффициентов. Пример расчета.</p>
4	<p>Сложное сопротивление. Продольный и продольно-поперечный изгиб стержней. Тонкостенные стержни открытого профиля. Динамическое действие нагрузок.</p>	<p>4.1. Сложное напряженное состояние. Сложное сопротивление стержня. Внутренние усилия при сложном сопротивлении. Формулы для нормальных и касательных напряжений. Общий случай сложного сопротивления. Внецентренное растяжение-сжатие стержня. Нулевая линия, эпюра нормальных напряжений, ядро сечения.</p> <p>4.2. Теории прочности. Расчет стержней при сложном напряженном состоянии. Принципиальная схема построения теорий прочности. Теория наибольших нормальных напряжений. Теория наибольших относительных удлинений. Теория максимальных касательных напряжений. Энергетическая теория прочности. Теория Мора. Сопоставление теорий прочности.</p> <p>4.3. Продольный и продольно-поперечный изгиб стержня. Понятие потери устойчивости для идеального стержня. Критическая сила. Дифференциальное уравнение продольного изгиба. Формула Эйлера для определения критической силы. Приведенная длина. Гибкость стержня. Пределы применимости формулы Эйлера. Условие устойчивости. Продольно-поперечный изгиб гибкого стержня. Приближенное решение. Условие прочности.</p>

5	Теория напряжений Теория деформаций. Плоская задача теории упругости.	<p>5.1. Теория напряжений. Дифференциальные уравнения равновесия Навье. Закон парности касательных напряжений. Условия совместности деформаций в напряжениях - уравнения Бельтрами–Митчелла. Условия на поверхности в напряжениях. Постановка задач теории упругости в напряжениях.</p> <p>5.2. Теория деформаций. Условия совместности деформаций Сен-Венана. Уравнения равновесия в форме Ляме. Условия на поверхности в перемещениях. Постановка задач теории упругости в перемещениях.</p> <p>5.3. Физические соотношения механики деформированного твердого тела. Различные формы записи обобщенного закона Гука. Закон Гука в форме Ляме.</p> <p>5.4. Граничные условия. Граничные условия в напряжениях. Граничные условия в перемещениях. Смешанные граничные условия. Примеры задач на постановку граничных условий.</p> <p>5.5. Плоская задача теории упругости в декартовых координатах. Плоская деформация. Плоское напряженное состояние. Постановка плоской задачи теории упругости в напряжениях. Уравнение Мориса Леви. Функция напряжений. Решение плоской задачи в полиномах и тригонометрических рядах.</p> <p>5.6. Плоская задача теории упругости в полярных координатах. Общие уравнения плоской задачи в полярных координатах. Полярно-симметричное распределение напряжений. Задача Ляме. Действие сосредоточенной силы на полуплоскость. (задача Фламана). Круги Буссинеска. Действие нагрузки, равномерно распределенной по дуге прямой линии на полуплоскость. Расчет</p>
6	Изгиб и устойчивость тонких пластин. Основные положения теории пластичности и ползучести.	<p>6.1. Изгиб и устойчивость тонких пластин. Основные понятия и гипотезы. Перемещения, деформации и напряжения в пластинах. Выражение внутренних усилий через прогиб пластины. Выражение напряжений через внутренние усилия. Дифференциальное уравнение изгиба пластины Софи Жермен. Граничные условия на контуре пластины. Расчет пластин на прочность и жесткость. Основные уравнения и соотношения изгиба круглых пластин. Осесимметричный изгиб круглых пластин. Некоторые задачи устойчивости прямоугольных пластин.</p> <p>6.2. Основы деформационной теории пластичности. Основные положения деформационной теории пластичности, методы решения задач.</p> <p>6.3. Основы теории ползучести. Явление ползучести и релаксация в твердых телах. Модели вязкоупругих тел.</p>

## Образовательные технологии

Методика преподавания дисциплины «Теория упругости с основами теории пластичности и ползучести» и реализация компетентного подхода в изложении и восприятии материала предусматривает использование следующих активных и интерактивных форм проведения групповых, индивидуальных, аудиторных занятий в сочетании с внеаудиторной работой с целью формирования и развития профессиональных навыков обучающихся:

- подготовка к практическим занятиям;
- подготовка к выполнению лабораторных работ в лабораториях вуза;
- проведение контрольных работ.

Удельный вес занятий, проводимых в интерактивных формах, определен главной целью образовательной программы, особенностью

контингента обучающихся и содержанием дисциплины «Теория упругости с основами теории пластичности и ползучести» и в целом по дисциплине составляет 50% аудиторных занятий. Занятия лекционного типа составляют 33% от объема аудиторных занятий.

## **5. Оценочные средства для текущего контроля успеваемости, промежуточной аттестации по итогам освоения дисциплины и учебно-методическое обеспечение самостоятельной работы студентов**

Текущий контроль успеваемости проводится по следующим критериям:

- активное участие в обсуждении результатов лабораторной работы, работа у доски;
- защита лабораторных работ;
- защита результатов выполнения заданий домашних контрольных работ;
- выполнение контрольных работ.

Образцы домашних контрольных работ, контрольных работ для текущего контроля, вопросов для подготовки к экзамену, экзаменационного билета, приведены в Приложении 3.

### **6.1. Фонд оценочных средств для проведения промежуточной аттестации обучающихся по дисциплине (модулю)**

6.1.1. Перечень компетенций с указанием этапов их формирования в процессе освоения образовательной программы.

В результате освоения дисциплины формируются следующие компетенции:

<b>Код компетенции</b>	<b>В результате освоения образовательной программы обучающийся должен обладать</b>
ОПК-1	Способен решать прикладные задачи строительной отрасли, используя теорию и методы фундаментальных наук

В процессе освоения образовательной программы данные компетенции, в том числе их отдельные компоненты, формируются поэтапно в ходе освоения обучающимися дисциплин (модулей), практик в соответствии с учебным планом и календарным графиком учебного процесса.

### **6.1.2. Описание показателей и критериев оценивания компетенций, формируемых по итогам освоения дисциплины (модуля), описание шкал оценивания**

Показателем оценивания компетенций на различных этапах их формирования является достижение обучающимися планируемых результатов обучения по дисциплине (модулю).

<b>ОПК-1 - способность решать задачи профессиональной деятельности на основе использования теоретических и практических основ естественных и технических наук, а также математического аппарата</b>				
<b>Показатель</b>	<b>Критерии оценивания</b>			
	<b>2</b>	<b>3</b>	<b>4</b>	<b>5</b>
<p><b>Знать:</b></p> <ul style="list-style-type: none"> <li>•Знает основные положения, гипотезы сопротивления материалов; геометрические характеристики поперечных сечений стержней; методы определения перемещений при центральном растяжении-сжатии и изгибе: аналитические (метод начальных параметров, метод Мора) и экспериментальные (метод тензометрии);</li> <li>•метод сил для расчета статически неопределимых балок и применяет для его реализации соответствующий метод математического анализа;</li> <li>•основные положения теорий прочности; формулы для определения нормальных напряжений при сложном сопротивлении; формулы для определения критической силы.</li> </ul>	<p>Обучающийся не знает значительной части базовых положений курса: геометрических характеристик сечений, методов определения перемещений при центральном растяжении-сжатии и изгибе, методов расчёта статически определимых и статически неопределимых балок; методов расчёта на прочность.</p>	<p>Обучающийся имеет знания только об основных положениях курса: геометрических характеристиках сечений, методах определения перемещений при центральном растяжении-сжатии и изгибе, методах расчёта статически определимых и статически неопределимых балок; методах расчёта на прочность. При этом не усвоил деталей курса, допускает ошибки, нарушения логической последовательности.</p>	<p>Обучающийся твердо знает усвоенный им материал: геометрические характеристики сечений, методы определения перемещений при центральном растяжении-сжатии и изгибе, методы расчёта статически определимых и статически неопределимых балок; методы расчёта на прочность. При этом не допускает существенных неточностей в ответе на вопрос.</p>	<p>Обучающийся глубоко и прочно усвоил материал: геометрические характеристики сечений, методы определения перемещений при центральном растяжении-сжатии и изгибе, методы расчёта статически определимых и статически неопределимых балок; методы расчёта на прочность. Проявляет инициативу по представлению альтернативных способов решения задач.</p>



<p><b>Уметь:</b></p> <ul style="list-style-type: none"> <li>определять линейные перемещения и углы поворота поперечных сечений в балках и рамах при изгибе;</li> <li>определять нормальные напряжения при центральном растяжении-сжатии, прямом и косом изгибе, внецентренном растяжении и сжатии, общем случае сложного сопротивления стержня; определять перемещения в балках и рамах при изгибе; определять величину критической силы при продольном изгибе.</li> </ul>	<p>Обучающийся не может определять нормальные напряжения при центральном растяжении-сжатии, прямом и косом изгибе, внецентренном растяжении и сжатии, общем случае сложного сопротивления стержня; определять перемещения в балках и рамах при изгибе; определять величину критической силы при продольном изгибе.</p>	<p>Имеет представление об определении нормальных напряжений при центральном растяжении-сжатии, прямом и косом изгибе, внецентренном растяжении и сжатии, общем случае сложного сопротивления стержня; с ошибками определяет перемещения в балках и рамах при изгибе, величину критической силы при продольном изгибе.</p>	<p>Обучающийся грамотно умеет определять нормальные напряжения при центральном растяжении-сжатии, прямом и косом изгибе, внецентренном растяжении и сжатии, общем случае сложного сопротивления стержня; определять перемещения в балках и рамах при изгибе; определять величину критической силы при продольном изгибе. Умеет анализировать неточности в выполнении задания и самостоятельно исправлять ошибки.</p>	<p>Обучающийся глубоко и прочно усвоил программный материал. Безошибочно умеет определять нормальные напряжения при центральном растяжении-сжатии, прямом и косом изгибе, внецентренном растяжении и сжатии, общем случае сложного сопротивления стержня; определять перемещения в балках и рамах при изгибе; определять величину критической силы при продольном изгибе. Умеет решать факультативные задачи.</p>
<p><b>Владеть:</b></p> <ul style="list-style-type: none"> <li>построения эпюр внутренних усилий, перемещений в статически определимых балках при центральном растяжении-сжатии и изгибе;</li> <li>построения эпюр внутренних усилий в статически неопределимых балках при расчете методом сил;</li> <li>построения эпюр нормальных напряжений в случаях сложного сопротивления;</li> </ul>	<p>Обучающимся не продемонстрированы навыки построения эпюр внутренних усилий, перемещений в статически определимых балках при центральном растяжении-сжатии и изгибе; построения эпюр внутренних усилий в статически неопределимых балках при расчете методом сил; построения эпюр нормальных напряжений в случаях сложного сопротивления; проверки условия устойчивости при</p>	<p>Обучающийся допускает ошибки при построении эпюр внутренних усилий, перемещений в статически определимых балках при центральном растяжении-сжатии и изгибе; при построении эпюр внутренних усилий в статически неопределимых балках; при построении эпюр нормальных напряжений в случаях сложного сопротивления; при проверке условия устойчивости в случае продольного</p>	<p>Обучающийся имеет навыки грамотного построения эпюр внутренних усилий, перемещений в статически определимых балках при центральном растяжении-сжатии и изгибе; построения эпюр внутренних усилий в статически неопределимых балках при расчете методом сил; построения эпюр нормальных напряжений в случаях сложного сопротивления. Правильно</p>	<p>Обучающимся продемонстрированы прочные и глубокие навыки построения эпюр внутренних усилий, перемещений в статически определимых балках при центральном растяжении-сжатии и изгибе; построения эпюр внутренних усилий в статически неопределимых балках при расчете методом сил; построения эпюр нормальных напряжений в случаях сложного</p>

<p>•проверки условия устойчивости при продольном изгибе, •проверки условия прочности при продольно-поперечном изгибе.</p>	<p>продольном изгибе, проверки условия прочности при продольно-поперечном изгибе.</p>	<p>изгиба, при проверке условия прочности в случае продольно-поперечного изгиба. Испытывает затруднения в применении теоретических положений на практике.</p>	<p>проверяет условия устойчивости в случае продольного изгиба и условия прочности в случае продольно-поперечного изгиба, не допуская существенных неточностей в ответе на вопрос</p>	<p>сопротивления; проверки условия устойчивости при продольном изгибе, проверки условия прочности при продольно-поперечном изгибе. Качество выполнения всех предусмотренных программой заданий оценено числом баллов, близким к максимальному.</p>
---	---	---	--	--

### Форма промежуточной аттестации: зачет.

Промежуточная аттестация обучающихся в форме зачета проводится по результатам выполнения всех видов учебной работы, предусмотренных учебным планом по данной дисциплине (модулю), при этом учитываются результаты текущего контроля успеваемости в течение семестра. Оценка степени достижения обучающимися планируемых результатов обучения по дисциплине (модулю) проводится преподавателем, ведущим занятия по дисциплине (модулю) методом экспертной оценки. По итогам промежуточной аттестации по дисциплине (модулю) выставляется оценка «зачтено» или «не зачтено».

К промежуточной аттестации допускаются только студенты, выполнившие все виды учебной работы, предусмотренные рабочей программой по дисциплине «Электротехника и электроника» (указывается что именно – прошли промежуточный контроль, успешно сдали устный коллоквиум, защитили реферат (в шестом семестре).

Шкала оценивания	Описание
Зачтено	<p>Выполнены все виды учебной работы, предусмотренные учебным планом. Студент демонстрирует соответствие знаний, умений, навыков приведенным в таблицах показателей, оперирует приобретенными знаниями, умениями, навыками, применяет их в ситуациях повышенной сложности. При этом могут быть допущены незначительные ошибки, неточности, затруднения при аналитических операциях, переносе знаний и умений на новые, нестандартные ситуации.</p>
Не зачтено	<p>Не выполнен один или более видов учебной работы, предусмотренных учебным планом. Студент демонстрирует неполное соответствие знаний, умений, навыков приведенным в таблицах показателей, допускаются значительные ошибки, проявляется отсутствие знаний, умений, навыков по ряду показателей, студент испытывает значительные затруднения при оперировании знаниями и умениями при их переносе на новые ситуации.</p>

## 7. Учебно-методическое и информационное обеспечение

### *Основная литература:*

1. Варданян Г.С., Андреев В.И., Атаров Н.М., Горшков А.А. Сопротивление материалов с основами теории упругости и пластичности. М.: Инфра-М, 2013. – 637 с.
2. Атаров Н.М. Сопротивление материалов в примерах и задачах. М.: Инфра-М, 2011. – 406 с.
3. Коргин А.В. Сопротивление материалов с примерами решения задач в системе Microsoft Excel : учеб. пос. для вузов. – М.: Инфра-М, 2011. – 388 с.

### *Дополнительная литература:*

1. Александров А.В., Потапов В.Д. Сопротивление материалов. Основы теории упругости и пластичности. М.: Высшая школа, 2007. – 560с.
2. Атаров Н.М., Варданян Г.С., Горшков А.А., Леонтьев А.Н. Сопротивление материалов. учеб.пос., Ч. 1., М.: МГСУ, 2012. – 64 с.
3. Атаров Н.М., Варданян Г.С., Горшков А.А., Леонтьев А.Н. Сопротивление материалов. учеб. пос., Ч.2., М.: МГСУ, 2013. – 97 с.
4. Атаров Н.М., Варданян Г.С., Горшков А.А., Леонтьев А.Н. Сопротивление материалов. учеб. пос. Ч.3.-М.: МГСУ, 2010. – 73с.
5. Копнов В.А. Сопротивление материалов. Руководство для решения задач и выполнения лабораторных и расчетно-графических работ : учеб. пособие для вузов. М.: Высш. шк., 2009.– 351 с.

### *Программное обеспечение и интернет-ресурсы:*

1. Старовойтов, Э.И. Сопротивление материалов [Электронный ресурс]: учебник / Э.И. Старовойтов. — Электрон. дан. — Москва: Физматлит, 2010. — 384 с.  
URL: <https://e.lanbook.com/book/59493>
2. . Валишвили, Н. В. Сопротивление материалов и конструкций: учебник для академического бакалавриата / Н. В. Валишвили, С. С. Гаврюшин. — Москва: Издательство Юрайт, 2019. — 429 с.  
URL: <https://biblio-online.ru/bcode/433489>

## **8. Материально-техническое обеспечение дисциплины.**

Специализированная учебная лаборатория кафедры «Промышленное и гражданское строительство» Ауд. **АВ2224**, которая оснащена: электронные весы ЕК-300i 1 шт.; набор мерных сосудов 1 комплект; термометры ртутные 5 шт.; статический плотномер для определения качества уплотнения грунта СГП-1М 1 шт.; пенетрометр грунтовой ПГ-1 1 шт.; динамический плотномер универсальный ДПУ-1У 1 шт.; шкаф сушильный учебный «электроприбор» 1 шт.; печь муфельная 1 шт.; комплект сит для грунтов КП-131 1 комплект; комплект сит для заполнителей 1 комплект; прибор компрессионный настольный ПКП-10 1 шт.; приспособление для водонасыщения грунтов перед компрессией ПВК 1 шт.; измеритель силы цифровой ИСЦ 1 шт.; весы электронные ПВМ-3/15 1 шт.; Прибор стандартного уплотнения ПСУ 1шт.; баня комбинированная лабораторная учебная БКЛ-М 1 шт.; пресс испытательный ПРГ262 «ВНИИР» 1 шт.; Прибор Вика 5 шт.; Прибор для определения подвижности бетонной смеси 2 шт.; набор гирь 1 комплект; формы для кубиков 10x10x10 5 шт.; образцы строительных материалов.

Два специализированных учебных класса с презентационным и интерактивным оборудованием кафедры «Промышленное и гражданское строительство» ауд. АВ2218 и АВ2224, оснащение **АВ2218**: Доска интерактивная Legamaster e-board, доска маркерная, экран для проектора, парты (45 посадочных мест); оснащение **АВ2224**: настенная доска, парты (20 посадочных мест), большой экран для проектора, проектор мультимедийный BENQ PB6110, компьютеры в кол-ве 20 шт.

## **9. Методические рекомендации для самостоятельной работы студентов**

Методические рекомендации для студентов по освоению дисциплины «Строительные материалы».

Цель методических рекомендаций

- обеспечить студенту оптимальную организацию процесса изучения дисциплины, а также выполнения различных форм самостоятельной работы.

9.1. Методические рекомендации по изучению дисциплины

Студентам необходимо ознакомиться:

- с содержанием рабочей программы дисциплины (далее -РПД), с целями и задачами дисциплины, ее связями с другими дисциплинами образовательной программы, методическими разработками по данной

дисциплине, имеющимся на образовательном портале и сайте кафедры, с графиком консультаций преподавателей кафедры.

#### 9.1.1. Рекомендации по подготовке к лекционным занятиям (теоретический курс)

Изучение дисциплины требует систематического и последовательного накопления знаний, следовательно, пропуски отдельных тем не позволяют глубоко освоить предмет. Именно поэтому контроль над систематической работой студентов всегда находится в центре внимания кафедры.

Студентам необходимо:

- перед каждой лекцией просматривать рабочую программу дисциплины, что позволит сэкономить время на записывание темы лекции, ее основных вопросов, рекомендуемой литературы;

- на отдельные лекции приносить соответствующий материал на бумажных носителях, представленный лектором на портале или присланный на «электронный почтовый ящик группы» (таблицы, графики, схемы). Данный материал будет охарактеризован, прокомментирован, дополнен непосредственно на лекции;

- перед очередной лекцией необходимо просмотреть по конспекту материал предыдущей лекции. При затруднениях в восприятии материала следует обратиться к основным литературным источникам. Если разобраться в материале опять не удалось, то обратитесь к лектору (по графику его консультаций) или к преподавателю на практических занятиях. Не оставляйте «белых пятен» в освоении материала.

#### 9.1.2. Рекомендации по подготовке к практическим (семинарским) занятиям.

Студентам следует:

- приносить с собой рекомендованную преподавателем литературу к конкретному занятию;

- до очередного практического занятия по рекомендованным литературным источникам проработать теоретический материал, соответствующей темы занятия;

- при подготовке к практическим занятиям следует обязательно использовать не только лекции, учебную литературу, но и нормативно-правовые акты и материалы правоприменительной практики;

- теоретический материал следует соотносить с правовыми нормами, так как в них могут быть внесены изменения, дополнения, которые не всегда отражены в учебной литературе;

- в начале занятий задать преподавателю вопросы по материалу, вызвавшему затруднения в его понимании и освоении при решении задач, заданных для самостоятельного решения;

- в ходе семинара давать конкретные, четкие ответы по существу вопросов;

- на занятии доводить каждую задачу до окончательного решения, демонстрировать понимание проведенных расчетов (анализов, ситуаций), в случае затруднений обращаться к преподавателю.

Студентам, пропустившим занятия (независимо от причин), не имеющие письменного решения задач или не подготовившиеся к данному практическому занятию, рекомендуется не позже чем в 2-х недельный срок

явиться на консультацию к преподавателю и отчитаться по теме, изученной на занятии. Студенты, не отчитавшиеся по каждой не проработанной ими на занятиях теме к началу зачетной сессии, упускают возможность получить положенные баллы за работу в соответствующем семестре.

9.2. Методические рекомендации по выполнению различных форм самостоятельных домашних заданий

Самостоятельная работа студентов включает в себя выполнение различного рода заданий, которые ориентированы на более глубокое усвоение материала изучаемой дисциплины. По каждой теме учебной дисциплины студентам предлагается перечень заданий для самостоятельной работы.

К выполнению заданий для самостоятельной работы предъявляются следующие требования: задания должны исполняться самостоятельно и представляться в установленный срок, а также соответствовать установленным требованиям по оформлению.

Студентам следует: руководствоваться графиком самостоятельной работы, определенным РПД.

## **10. Методические рекомендации для преподавателя**

Аттестационные испытания проводятся преподавателем, ведущим лекционные занятия по данной дисциплине. Присутствие посторонних лиц в ходе проведения аттестационных испытаний без разрешения ректора или проректора не допускается (за исключением работников университета, выполняющих контролирующие функции в соответствии со своими должностными обязанностями). В случае отсутствия ведущего преподавателя аттестационные испытания проводятся преподавателем, назначенным письменным распоряжением по кафедре (структурному подразделению).

Инвалиды и лица с ограниченными возможностями здоровья, имеющие нарушения опорно-двигательного аппарата, допускаются на аттестационные испытания в сопровождении ассистентов-сопровождающих.

Во время аттестационных испытаний обучающиеся могут пользоваться программой учебной дисциплины, а также с разрешения преподавателя справочной и нормативной литературой, калькуляторами.

Время подготовки ответа при сдаче экзамена в устной форме должно составлять не менее 40 минут (по желанию обучающегося ответ может быть досрочным). Время ответа – не более 15 минут.

Преподавателю предоставляется право задавать обучающимся дополнительные вопросы в рамках программы дисциплины текущего семестра, а также, помимо теоретических вопросов, давать задачи, которые изучались на практических-графических занятиях при эскизировании проектных решений и узлов, с демонстрацией компьютерного выполнения чертежей.

Сдаче экзамена должны предшествовать выполнение и защита всех лабораторных работ, коллоквиум.

Программа составлена в соответствии с требованиями ФГОС ВО по направлению подготовки 08.05.01 «Строительство уникальных зданий и сооружений» (профиль «Промышленное и гражданское строительство») подготовки бакалавров.

Программу составил:  
доцент, к.т.н.

/Доркин В.В./

Программа утверждена на заседании кафедры «Промышленное и гражданское строительство» «\_\_\_» \_\_\_\_\_ 2019 г., протокол № \_\_\_

Заведующий кафедрой ПГС  
доцент, к. т. н.

/А.Н. Зайцев/

МИНИСТЕРСТВО НАУКИ И ВЫСШЕГО ОБРАЗОВАНИЯ РОССИЙСКОЙ ФЕДЕРАЦИИ

ФЕДЕРАЛЬНОЕ ГОСУДАРСТВЕННОЕ БЮДЖЕТНОЕ ОБРАЗОВАТЕЛЬНОЕ УЧРЕЖДЕНИЕ ВЫСШЕГО ОБРАЗОВАНИЯ

**«МОСКОВСКИЙ ПОЛИТЕХНИЧЕСКИЙ УНИВЕРСИТЕТ»  
(МОСКОВСКИЙ ПОЛИТЕХ)**

Направление подготовки: 08.05.01 «Строительство уникальных зданий и сооружений»  
ОП (профиль): «Промышленное и гражданское строительство»

Форма обучения: очная

Вид профессиональной деятельности: (в соответствии с ФГОС ВО)

Кафедра: Промышленное и гражданское строительство

**ФОНД ОЦЕНОЧНЫХ СРЕДСТВ**

**ПО ДИСЦИПЛИНЕ**

**«Теория упругости с основами теории пластичности и  
ползучести»**

Состав: 1. Паспорт фонда оценочных средств

2. Описание оценочных средств:

- показатель уровня сформированности компетенций;
- перечень оценочных средств по дисциплине

**Составители: доцент, канд. техн. наук Доркин В.В.**

Москва 2019 год



## Перечень оценочных средств по дисциплине

№ ОС	Наименование оценочного средства	Краткая характеристика оценочного средства	Представление оценочного средства в ФОС*
1	Защита лабораторной работы (ЗЛР)	Средство контроля, организованное как специальная беседа педагогического работника с обучающимся на темы, связанные с изучаемой дисциплиной, и рассчитанное на выяснение объема знаний обучающегося по определенному разделу, теме, проблеме и т.п.	Примерные вопросы для защиты лабораторных работ
2	Коллоквиум (К)	Средство контроля усвоения учебного материала темы, раздела или разделов дисциплины, организованное как учебное занятие в виде собеседования педагогического работника	Вопросы по темам/разделам дисциплины
3	Экзамен (Э)	Средство контроля, организованное как специальная беседа педагогического работника с обучающимся на темы, связанные с изучаемой дисциплиной, и рассчитанное на выяснение объема знаний обучающегося по определенному разделу, теме, проблеме и т.п. Средство проведения промежуточной аттестации по результатам выполнения всех видов учебной	Вопросы к экзамену

**Теория упругости с основами теории пластичности и ползучести**

**ФГОС ВО 08.05.01 «Строительство уникальных зданий и сооружений»**

В процессе освоения данной дисциплины студент формирует и демонстрирует следующие **профессиональные компетенции**:

<b>КОМПЕТЕНЦИИ</b>		<b>Перечень компонентов</b>	<b>Технология формирования компетенций</b>	<b>Форма оценочного средства</b>	<b>Степени уровней освоения компетенций</b>
<b>Индекс</b>	<b>Формулировка</b>				
<b>ОПК-1</b>	Способен решать задачи профессиональной деятельности на основе использования теоретических и практических основ естественных и технических наук, а также математического аппарата	<p><b>Знать:</b></p> <ul style="list-style-type: none"> <li>- методы решения прикладных задач профессиональной деятельности, фундаментальные законы, описывающие изучаемый процесс или явление;</li> <li>- методы обработки расчетных и экспериментальных данных вероятностно-статистическими методами;</li> </ul> <p><b>Уметь:</b></p> <ul style="list-style-type: none"> <li>- выявлять и классифицировать физические, и химические и другие процессы, протекающие на объекте профессиональной деятельности;</li> <li>- применять типовые задачи теории оптимизации в профессиональной деятельности;</li> <li>- определять характеристики процесса (явления), характерного для объектов профессиональной деятельности, на основе теоретического (экспериментального) исследования;</li> <li>- представлять базовые для</li> </ul>	лекция, самостоятельная работа, практические занятия	ЗЛР, К, Э	<p><b>Базовый уровень:</b></p> <ul style="list-style-type: none"> <li>-владеет навыками работы с основными научными категориями в рамках специальности;</li> <li>- осознает необходимость повышения квалификации и самостоятельно овладевать знаниями в области профессиональной деятельности.</li> </ul> <p><b>Повышенный уровень</b> -владеет методами и принципами приобретения, использования и обновления профессиональных знаний; -владеет разными способами сбора, обработки и представления информации по использованию универсальных и специализированных программно-вычислительных комплексов; - умеет применять системы автоматизированного проектирования, стандартных пакетов автоматизации исследований.</p>

		<p>профессиональной сферы физических процессов (явлений) в виде математического(их) уравнения(й), обоснование граничных и начальных условий;</p> <p><b>Владеть:</b></p> <ul style="list-style-type: none"> <li>- методами решения инженерных задач с применением математического аппарата и прикладных программ расчета;</li> <li>- методами решения уравнений, описывающих основные физические процессы, с применением методов математического анализа</li> <li>- способами оценки адекватности результатов математического моделирования, формулирование предложений по использованию математической модели для решения задач профессиональной деятельности</li> </ul>			
--	--	--	--	--	--

## Вопросы к зачету

1. Напряженное состояние в окрестности произвольной точки.  
Обозначения компонентов напряжений в декартовой системе координат.
2. Дифференциальные уравнения равновесия.
3. Перемещения и деформации.
4. Геометрические соотношения Коши.
5. Уравнения неразрывности деформаций и их физический смысл.
6. Обобщенный закон Гука.
7. Постановка пространственной задачи теории упругости в перемещениях. Уравнения Ляме.
8. Постановка пространственной задачи теории упругости в напряжениях. Уравнения Бельтрами-Митчелла.
9. Граничные условия на поверхности тела. Интегральные граничные условия.
10. Удельная потенциальная энергия деформации, энергия изменения объема и формы.
11. Плоское (двухосное) напряженное состояние в декартовой системе координат.
12. Основные уравнения для плоской деформации и плоского обобщенного напряженного состояния.
13. Постановка плоской задачи теории упругости. Уравнение Мориса-Леви.
14. Функция напряжений Эри. Бигармоническое уравнение.
15. Решение плоской задачи с помощью степенных многочленов (полиномов). Статические граничные условия.
16. Расчет плотины треугольного поперечного сечения с помощью степенного многочлена третьей степени.
17. Решение плоской задачи с помощью тригонометрических рядов.  
Понятие о расчете балки-стенки.
18. Плоская задача в полярной системе координат.  
Дифференциальные уравнения равновесия.
19. Формулы для относительных линейных и угловых деформаций. Закон Гука. Оператор Лапласа в полярной системе координат.
20. Уравнение Мориса Леви и бигармоническое уравнение в полярной системе. Формулы для определения напряжений.
21. Плоская полярно-симметричная задача. Решение в перемещениях.  
Формулы для радиального перемещения и нормальных напряжений.  
Бигармоническое уравнение и его общее решение.
22. Расчет толстостенного цилиндра на действие внутреннего и внешнего давлений и на радиальные перемещения поверхностей цилиндра.  
Постановка граничных условий.
23. Плоское радиальное напряженное состояние. Определение радиальных нормальных напряжений.
24. Решение задачи о расчете полуплоскости на действие сосредоточенной силы (задача Фламана). Распределение напряжений в полуплоскости.
25. Напряжения в полуплоскости на горизонтальных и вертикальных площадках. Эпюры напряжений.

26. Графическое определение напряжений в полуплоскости. Круги Буссинеска.
27. Определение перемещений в полуплоскости. Вертикальные перемещения точек границы полуплоскости.
28. Задача изгиба прямоугольных пластин. Гипотезы теории изгиба тонких пластин.
29. Перемещения деформации и напряжения в пластинах. Эпюры напряжений.
30. Внутренние усилия в пластинах при изгибе. Дифференциальные зависимости.
31. Дифференциальное уравнение изгиба пластин. Наибольшие напряжения в пластинах и условие прочности по энергетической теории.
32. Граничные условия на контуре пластины. Особенности постановки граничных условий на свободных от закреплений краях пластины.
33. Расчет прямоугольной шарнирно опертой пластины с помощью двойных тригонометрических рядов. Частные случаи нагружения пластины.
34. Расчет прямоугольных пластин с помощью одинарных тригонометрических рядов.
35. Общие уравнения изгиба круглых и кольцевых пластин в полярной системе координат.
36. Осесимметричный изгиб пластин. Общее решение дифференциального уравнения изгиба. Формулы для внутренних усилий.
37. Частные случаи осесимметричного изгиба круглых сплошных и кольцевых пластин. Постановка граничных условий.
38. Основные понятия и соотношения деформационной теории пластичности.
39. Основные понятия и соотношения теории течения.
40. Приближенные методы решения задач теории пластичности. Метод упругих решений.
41. Упругопластический изгиб балки. Упругопластическое кручение круглого стержня
42. Приближенные методы решения задач теории пластичности. Расчет толстостенной трубы.
43. Явления ползучести и релаксации в твердых телах.
44. Модели вязкоупругих тел. Модели Максвелла и Фойгта

## Текущий контроль

Контролируется посещение лекций и практических занятий. Согласно плану, текущий контроль проводится с помощью тестирования по расчетно-графическим и лабораторным работам в рамках РГР.

Расчетно-графические работы состоят из задач по расчету элементов строительных конструкций на прочность, жесткость и устойчивость. Они подготавливают студентов к проектированию и расчету металлических, железобетонных и деревянных конструкций, теория которых изучается студентами на старших курсах.

Расчетно-графические работы способствуют развитию у студентов навыков самостоятельного решения задач, расчета элементов строительных конструкций, поиску оптимальных решений, научного подхода к решению поставленных задач с привлечением INTERNET-ресурсов, умению пользоваться учебной и справочной литературой.

Последовательность выполнения расчетно-графических работ.

Расчетно-графические работы выдаются преподавателями, проводящими практические и лабораторные занятия в группах, индивидуально каждому студенту. Варианты работ могут быть получены студентами через сайт кафедры при распечатке титульного листа каждой работы.

- Прорабатывается учебный материал по теме расчетно-графической работы по конспекту лекций и практических занятий, а также по учебнику, учебному пособию и методическим указаниям.
- Решаются задачи, входящие в расчетно-графическую работу.
- Проводятся консультации с преподавателем, ведущим практические занятия в группе. Консультации проводятся во внеаудиторное время в соответствии с имеющимся на кафедре графиком.
- Исправляются ошибки (если они имеются), указанные преподавателем во время консультаций.
- Оформляется расчетно-графическая работа, в виде пояснительной записки, содержащей расчетный и графический материал. Работа аккуратно выполняется от руки или в виде компьютерного набора на листах формата А-4, с титульным листом.

- Преподаватель подписывает выполненную работу с указанием даты, после чего обучающийся защищает расчетно-графическую работу.
- Защита расчетно-графической работы проходит в форме тестирования.

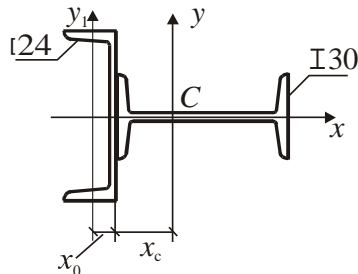
Для проведения текущего контроля в форме тестирования на кафедре Сопротивления материалов имеется большое количество тестов по проверке знаний студентов. Защита расчетно-графической работы и соответствующей ей по тематике лабораторной работы объединены в один тест. Такой тест содержит 10 вопросов (4 теоретических и 6 достаточно простых типовых задач). Для защиты РГР студент должен правильно ответить на 6 вопросов из 10 возможных. Студенту предоставляется возможность проходить тестирование три раза по каждой работе.

Выполняются следующие расчетно-графические работы:

Типовые варианты заданий для защиты РГР.

Примерные задания для тестирования РГР №1 «Геометрические характеристики поперечных сечений стержней. Определение усилий, напряжений и деформаций в стержнях, работающих на растяжение и сжатие».

№ 1. Правильным выражением для вычисления координаты центра тяжести сечения составного стержня является:



$$\text{I 24} , F = 30,6 \text{ см}^2 , x_0 = 2,42 \text{ см}.$$

$$\text{I 30} , F = 46,5 \text{ см}^2.$$

$$1. x_c = \frac{15 \cdot 46,5 - 2,42 \cdot 30,6}{30,6 + 46,5}.$$

$$4. x_c = \frac{30 \cdot 46,5 + 2,42 \cdot 30,6}{30,6 + 46,5}.$$

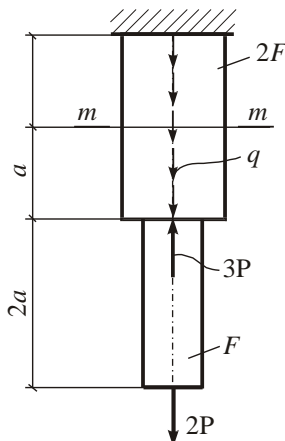
$$2. x_c = \frac{15 \cdot 46,5 + 2,42 \cdot 30,6}{30,6 + 46,5}.$$

$$5. x_c = \frac{15 \cdot 46,5 - 12 \cdot 30,6}{46,5 + 30,6}.$$

$$3. x_c = \frac{30 \cdot 46,5 - 2,42 \cdot 30,6}{46,5 + 30,6}.$$

Правильный ответ: 1).

№ 2. Продольная сила в сечении *m-m* стержня равна \*\*\*



$$1. 2P + qa; \quad 4. -P + qa;$$

$$2. 2qa - 3P; \quad 5. 2qa - P.$$

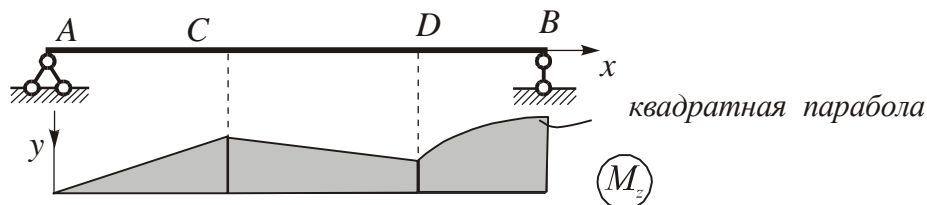
$$3. qa - 3P;$$

Правильный ответ: 4).



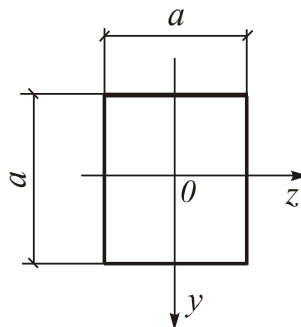
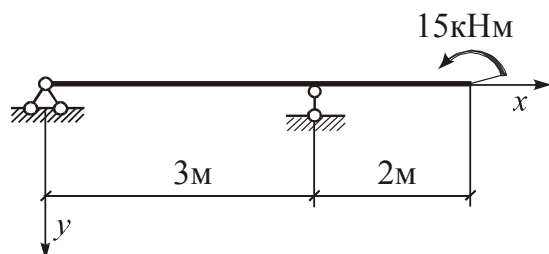
Примерные задания для тестирования РГР №2 «Внутренние усилия и напряжения в балках при изгибе. Расчёт на прочность».

№ 1. Для балки (см.рис.) показан характер эпюры изгибающих моментов  $M_z$ . Укажите верные утверждения.



1. В сечение  $C$  приложена сосредоточенная сила, направленная вниз.
  2. Реакция  $R_A$  на опоре  $A$  направлена вниз.
  3. Поперечная сила  $Q_y$  на участке  $DB$  изменяется по линейному закону.
  4. На участке  $AC$  сила  $Q_y < 0$ .
  5. На участке  $CD$  поперечная сила  $Q_y = 0$ .
- Правильные ответы: 2), 3), 4).

№ 2. Деревянная балка квадратного сечения находится под действием расчетной нагрузки;  $\gamma_c = 1$ ,  $R = 11 \text{ МПа}$ . Размер сечения  $a$ , определяемый из условия прочности, равен \*\*\*

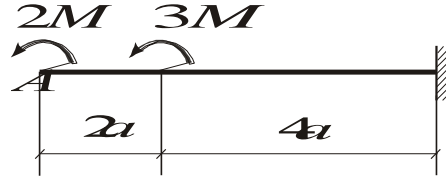


1. 12,05 см;
2. 20,15 см;
3. 16,45 см;
4. 19,6 см;
5. 19,1 см

Правильный ответ: 2).

Примерное задание для тестирования РГР №3 «Определение перемещений в балках и рамах при прямом изгибе».

Для балки постоянной жесткости  $EJ$  определить с помощью метода Мора прогиб  $v_A$  в сечении  $A$ .



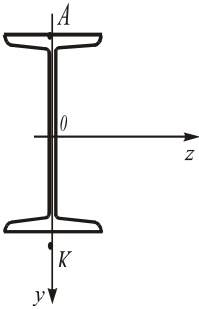
1.  $v_A = \frac{4Ma^2}{EJ}$  ; 2.  $v_A = \frac{84Ma^2}{EJ}$  ; 3.  $v_A = \frac{24Ma^2}{EJ}$  ; 4.  $v_A = \frac{21Ma^2}{EJ}$  ; 5.  $v_A = \frac{76Ma^2}{EJ}$  .

Правильный ответ: 2).

Примерные задания для тестирования РГР №4 «Сложное сопротивление, устойчивость и продольно-поперечный изгиб стержней».

№ 1. Для внецентренно растянутого короткого стержня с заданным поперечным сечением в виде двутавра (см. рис.), точкой приложения силы  $K$  и величиной силы  $P = 200$  кН, определить нормальное напряжение в точке  $A$ .

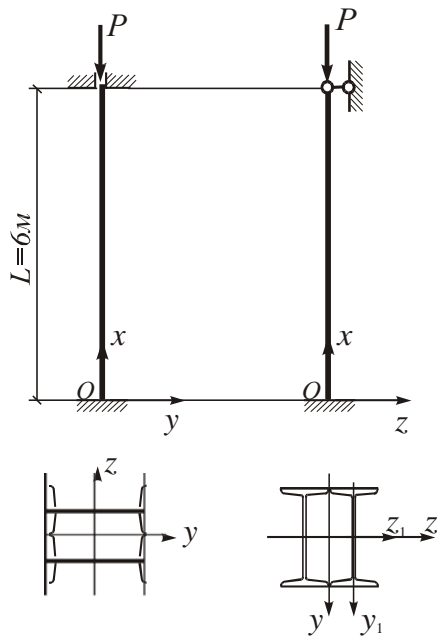
$$\text{I}36; \quad F = 61,9\text{см}^2; \quad J_z = 13380\text{см}^4 \quad J_y = 516\text{см}^4$$



1.  $\sigma_A = 36,0$  МПа ; 4.  $\sigma_A = -16,1$  МПа ;  
 2.  $\sigma_A = -20,2$  МПа ; 5.  $\sigma_A = 28,2$  МПа .  
 3.  $\sigma_A = -25,7$  МПа ;

Правильный ответ: 4).

№ 2. Стальная колонна двутаврового сечения 2I10 (см. рис.) имеет различные условия закрепления в главных плоскостях инерции  $Oxy$  и  $Oxz$ . Модуль упругости материала стержня  $E = 2,1 \cdot 10^5$  МПа.  $\text{I}10 \quad F_1 = 12\text{см}^2; \quad J_{z_1} = 198\text{см}^4; \quad J_{y_1} = 17,9\text{см}^4$ .



Величина критических напряжений  $\sigma_{кр}$  в плоскости  $Ox$  равна:

1. 380,0 Мпа; 2. 225,8 Мпа; 3. 106,4 Мпа; 4. 150,9 Мпа; 5. 175,3 Мпа.

Правильный ответ: 2).

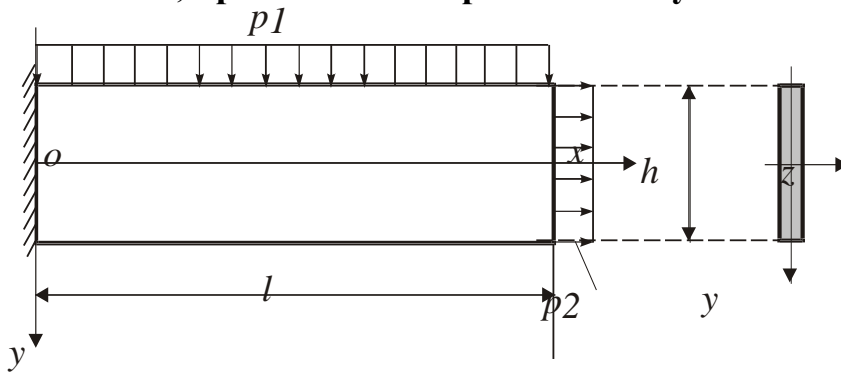
Примерные задания для тестирования РГР №5 «Исследование напряжённо-деформированного состояния в окрестности точки тела. Плоская задача теории упругости».

№ 1. Инвариантами тензора напряжений называются коэффициенты....

1.  $E$ ,  $G$ ,  $\nu$  в обобщенном законе Гука.
2.  $l$ ,  $m$ ,  $n$  в уравнениях напряжений на наклонной площадке.
3.  $\lambda$ ,  $\mu$  в законе Гука в форме Ляме.
4.  $I_1$ ,  $I_2$  и  $I_3$  кубического уравнения, не зависящие от выбора системы координат.
5. кубического уравнения, корни которого расположены по главной диагонали тензора напряжений диагонального вида.

Правильные ответы: 4), 5)

№ 2. Для пластины, находящейся в условиях плоского напряженного состояния, правильными граничными условиями являются:

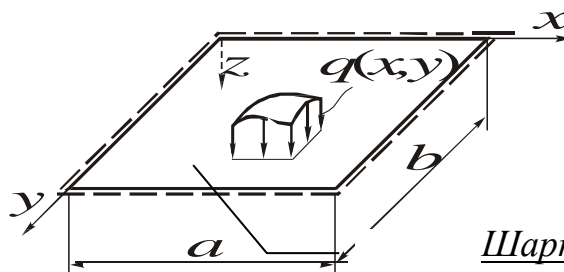


- |   |  |
|---|--|
| 1. $x=l, \sigma_x = p2, \sigma_y = 0.$          | 4. $y = -\frac{h}{2}, \sigma_y = -p1, \tau_x = 0.$ |
| 2. $x=l, \sigma_x = p2, \tau_x = 0.$            | 5. $y = \frac{h}{2}, \sigma_y = -p1, \tau_x = 0.$  |
| 3. $y = \frac{h}{2}, \sigma_y = 0, \tau_x = 0.$ |  |

Правильные ответы: 2), 3), 5).

Примерное задание для тестирования РГР №6 «Расчёт прямоугольных и кольцевых пластин».

№ 1. Граничные условия на ненагруженном шарнирно опёртом крае  $y = b$  в прямоугольной пластине ( $q(x,y)$  – произвольная распределённая нагрузка) имеют вид:



Шарнирное опирание

- |  |   |  |   |             |
|--|---|--|---|-------------|
| 1. $-D \frac{\partial^2 w}{\partial y^2} = 0;$ | 2. $\frac{\partial w}{\partial x} = 0;$ | 3. $-D \frac{\partial^2 w}{\partial z^2} = 0;$ | 4. $-D \frac{\partial}{\partial y} \nabla^2 w = 0;$ | 5. $w = 0.$ |
|--|---|--|---|-------------|

*Правильные ответы: 1), 5).*