

Документ подписан простой электронной подписью

Информация о владельце:

ФИО: Максимов Алексей Борисович

Должность: директор департамента по образовательной политике

Дата подписания: 08.07.2024 10:25:49

Уникальный программный ключ:

8db180d1a3f02ac9e60521a5672742735c18b1d6

МИНИСТЕРСТВО НАУКИ И ВЫСШЕГО ОБРАЗОВАНИЯ РОССИЙСКОЙ ФЕДЕРАЦИИ

Федеральное государственное автономное образовательное учреждение высшего образования

«МОСКОВСКИЙ ПОЛИТЕХНИЧЕСКИЙ УНИВЕРСИТЕТ»

(МОСКОВСКИЙ ПОЛИТЕХ)

Факультет химической технологии и биотехнологии

УТВЕРЖДАЮ



/ А.С. Соколов /

феврале 2024 г.

## РАБОЧАЯ ПРОГРАММА ДИСЦИПЛИНЫ

### Электротехника и электроника

Направление подготовки/специальность

**18.05.01 Химическая технология энергонасыщенных материалов и изделий**

Профиль/специализация

**Автоматизированное производство химических предприятий**

Квалификация

**Инженер**

Формы обучения

**очная**

Москва, 2024 г.

**Разработчик(и):**

Профессор кафедры АиУ,  
д.т.н. доцент



/ В.Р. Гасияров/

**Согласовано:**

Заведующий кафедрой «Автоматика и управление»,  
д.т.н., профессор



/ А.А. Радионов/

Заведующий кафедрой «Металлургия»  
к.т.н., доцент



/ А.В. Шульгин/

## Содержание

- 1 Цели, задачи и планируемые результаты обучения по дисциплине4
- 2 Место дисциплины в структуре образовательной программы4
- 3 Структура и содержание дисциплины5
  - 3.1 Виды учебной работы и трудоемкость5
  - 3.2 Тематический план изучения дисциплины5
  - 3.3 Содержание дисциплины7
  - 3.4 Тематика семинарских/практических и лабораторных занятий8
  - 3.5 Тематика курсовых проектов (курсовых работ)8
- 4 Учебно-методическое и информационное обеспечение8
  - 4.1 Нормативные документы и ГОСТы8
  - 4.2 Основная литература9
  - 4.3 Дополнительная литература9
  - 4.4 Электронные образовательные ресурсы9
  - 4.5 Лицензионное и свободно распространяемое программное обеспечение9
  - 4.6 Современные профессиональные базы данных и информационные справочные системы10
- 5 Материально-техническое обеспечение10
- 6 Методические рекомендации10
  - 6.1 Методические рекомендации для преподавателя по организации обучения10
  - 6.2 Методические указания для обучающихся по освоению дисциплины11
- 7 Фонд оценочных средств12
  - 7.1 Методы контроля и оценивания результатов обучения12
  - 7.2 Шкала и критерии оценивания результатов обучения14
  - 7.3 Оценочные средства19

## 1 Цели, задачи и планируемые результаты обучения по дисциплине

Целями преподавания дисциплины является формирование у студентов теоретической и практической базы по вопросам электротехники и основных компонентов электронных устройств, их характеристик и принципов функционирования.

К основным задачам изучения дисциплины следует отнести приобретение студентами практических навыков и умений, необходимых для принятия технически грамотных и обоснованных решений при наладке и эксплуатации электронных электротехнических устройств в будущей профессиональной деятельности.

Обучение по дисциплине «Электротехника и электроника» направлено на формирование у обучающихся следующих компетенций:

Код и наименование компетенций	Индикаторы достижения компетенции	Наименование показателя оценивания
ОПК-3. Способен решать задачи профессиональной деятельности на основе информационной и библиографической культуры с применением информационных технологий и с учетом требований информационной безопасности	<p>ИОПК-3.1 Знать основные этапы качественного и количественного химического анализа.</p> <p>ИОПК-3.2 Знать методы идентификации математических описаний технологических процессов на основе экспериментальных данных.</p> <p>ИОПК-3.3 Уметь выбрать метод анализа для заданной аналитической задачи и провести статистическую обработку результатов аналитических определений.</p> <p>ИОПК-3.4 Уметь применять методы вычислительной математики и математической статистики для обработки результатов эксперимента.</p> <p>ИОПК-3.5 Владеть методами математической статистики для обработки результатов активных и пассивных экспериментов.</p>	<p><b>Знает:</b></p> <p>- терминологию, основные определения электронной техники; суть физических процессов, лежащих в основе принципа действия электронных полупроводниковых приборов;</p> <p><b>Умеет:</b></p> <p>- выбирать элементы электронных схем для решения поставленной задачи; анализировать и описывать физические процессы, протекающие в полупроводниковых приборах; правильно интерпретировать экспериментальные данные с теоретическими положениями;</p> <p><b>Владеет:</b></p> <p>- навыками экспериментального исследования характеристик и правильного выбора полупроводниковых приборов; способами управления электронными устройствами;</p>

## 2 Место дисциплины в структуре образовательной программы

Дисциплина относится к обязательной части блока Б1 «Дисциплины (модули)». Дисциплина непосредственно связана со следующими дисциплинами и практиками ООП:

- Линейная алгебра

- Математический анализ
- Физика

### 3 Структура и содержание дисциплины

Общая трудоемкость дисциплины составляет 4 зачетные единицы (144 часа).

#### 3.1 Виды учебной работы и трудоемкость (по формам обучения)

##### 3.1.1 Очная форма обучения

№ п/п	Вид учебной работы	Количество часов	Семестры
			4
<b>1</b>	<b>Аудиторные занятия</b>	<b>72</b>	<b>72</b>
	В том числе:		
1.1	Лекции	36	36
1.2	Семинарские/практические занятия	18	18
1.3	Лабораторные занятия	18	18
<b>2</b>	<b>Самостоятельная работа</b>	<b>72</b>	<b>72</b>
	В том числе:		
2.1	Подготовка отчетов по лабораторным работам	10	10
2.2	Подготовка к контрольным работам	10	10
2.3	Работа с конспектом лекций	14	14
2.4	Выполнение расчетно-графических работ	20	20
2.5	Подготовка к экзамену	18	18
<b>3</b>	<b>Промежуточная аттестация</b>		
	Зачет/диф.зачет/экзамен		Экзамен
	<b>Итого</b>	<b>144</b>	<b>144</b>

#### 3.2 Тематический план изучения дисциплины (по формам обучения)

##### 3.2.1 Очная форма обучения

№ п/п	Разделы/темы дисциплины	Трудоемкость, час					
		Всего	Аудиторная работа				Самостоятельная работа
			Лекции	Семинарские/ практические занятия	Лабораторные занятия	Практическая подготовка	
<b>1</b>	<b>Раздел 1. Введение в электрические цепи</b>	<b>9</b>	<b>2</b>	<b>6</b>	<b>0</b>	<b>0</b>	<b>4</b>

1.1	Тема 1. Основные понятия и законы электричества и магнетизма		1	2			2
1.2	Тема 2. Основные понятия и законы электрических цепей		1	4			2
<b>2</b>	<b>Раздел 2. Линейные цепи постоянного тока и методы их расчета</b>	<b>16</b>	<b>4</b>	<b>6</b>	<b>2</b>	<b>0</b>	<b>8</b>
2.1	Тема 1. Методы решения задачи анализа цепей постоянного тока.		2	4			4
2.2	Тема 2. Свойства линейных электрических цепей.		2	2	2		4
<b>3</b>	<b>Раздел 3. Цепи синусоидального тока и методы их расчета.</b>	<b>28</b>	<b>8</b>	<b>6</b>	<b>2</b>	<b>0</b>	<b>10</b>
3.1	Тема 1. Способы представления гармонических величин.		1				2
3.2	Тема 2. Электрическая цепь с идеальной катушкой индуктивности, идеальным конденсатором и резистором		2		2		2
3.3	Тема 3. Законы Кирхгофа в комплексной форме.		2	2			2
3.4	Тема 4. Методы расчета цепей синусоидального тока		2	2			2
3.5	Тема 5. Мощность в цепи синусоидального тока		1	2			2
<b>4</b>	<b>Раздел 4. Физические основы работы полупроводниковых приборов.</b>	<b>10</b>	<b>4</b>	<b>0</b>	<b>0</b>	<b>0</b>	<b>8</b>
4.1	Тема 1. Проводники, полупроводники и диэлектрики		1				2
4.2	Тема 2. Собственная электропроводность полупроводников		1				2
4.3	Тема 3. Примесная электропроводность полупроводников		2				4
<b>5</b>	<b>Раздел 5. Полупроводниковые диоды</b>	<b>14</b>	<b>4</b>	<b>0</b>	<b>4</b>	<b>0</b>	<b>10</b>
5.1	Тема 1. Общие сведения о диодах		1				2
5.2	Тема 2. Выпрямительные диоды		1		4		4
5.3	Тема 3. Специальные диоды		2				4
<b>6</b>	<b>Раздел 6. Биполярные транзисторы</b>	<b>34</b>	<b>8</b>	<b>0</b>	<b>4</b>	<b>0</b>	<b>16</b>
6.1	Тема 1. Структура и основные режимы работы		2				4
6.2	Тема 2. Схемы включения транзистора		2				4
6.3	Тема 3. Статические характеристики биполярного транзистора		2		2		4
6.4	Тема 4. Режимы работы транзистора		2		2		4
<b>7</b>	<b>Раздел 7. Полевые транзисторы</b>	<b>33</b>	<b>6</b>	<b>0</b>	<b>6</b>	<b>0</b>	<b>16</b>
7.1	Тема 1. Полевой транзистор с управляющим р-п-переходом		1		2		4

7.2	Тема 2. Схемы включения полевых транзисторов		2				4
7.3	Тема 3. Статические характеристики полевых транзисторов		1				4
7.4	Тема 4. Полевые транзисторы с изолированным затвором		2		4		4
<b>Итого</b>		<b>144</b>	<b>36</b>	<b>18</b>	<b>18</b>	<b>0</b>	<b>72</b>

### 3.3 Содержание дисциплины

#### Раздел 1. Введение в электрические цепи

Основные понятия и законы электричества и магнетизма: заряд, электрическое поле и его характеристики, электродвижущая сила и электрический ток, магнитное поле и его характеристики. Основные понятия и законы электрических цепей: электрическая цепь и её схема, линейные и нелинейные элементы электрических цепей, Закон Ома, законы Кирхгофа, закон Джоуля-Ленца. Задача анализа электрической цепи.

#### Раздел 2. Линейные цепи постоянного тока и методы их расчета

Эквивалентные преобразования линейных электрических цепей. Метод уравнений Кирхгофа для расчёта разветвлённых цепей. Метод контурных токов и узловых потенциалов. Метод эквивалентного генератора. Принцип наложения и принцип взаимности.

#### Раздел 3. Цепи синусоидального тока и методы их расчета.

Синусоидальный ток и его основные характеристики. Активное сопротивление, индуктивность и ёмкость в цепи синусоидального тока. Изображение синусоидальных величин комплексными числами. Законы Ома и Кирхгофа в комплексной форме. Методы расчёта разветвлённых цепей синусоидального тока. Нагрузка в цепи синусоидального тока. Последовательное и параллельное соединения R-L и R-C. Треугольники сопротивлений и проводимостей. Векторная диаграмма. Эквивалентные параметры пассивных двухполюсников. Графические методы анализа цепей синусоидального тока. Качественная векторная диаграмма. Топографическая векторная диаграмма напряжений и векторная диаграмма токов. Мощности в цепи синусоидального тока. Коэффициент мощности и способы его улучшения.

#### Раздел 4. Физические основы работы полупроводниковых приборов.

Роль и место электроники в современной электротехнике и электроэнергетике. Краткие сведения о теории строения атома Собственная электронная и дырочная электропроводность. Дрейфовый ток. Примесная электропроводность полупроводника. Диффузия носителей заряда в полупроводниках. Электрические переходы: p-n-переход; переход «металл – полупроводник»; переход между полупроводниками одного типа электропроводности, отличающиеся различной концентрацией примесей, гетеропереходы.

#### Раздел 5. Полупроводниковые диоды

Вольт-амперная характеристика полупроводникового диода. Емкость полупроводникового диода. Температурные свойства полупроводниковых диодов. Выпрямительные диоды, импульсные диоды, стабилитроны, варикапы, туннельные и обращенные диоды. Статические и динамические параметры диодов. Применение диодов в выпрямительных устройствах. Однофазная однополупериодная схема выпрямления. Двухполупериодная схема выпрямления со средней точкой. Однофазная мостовая схема. Параметрический стабилизатор напряжения.

#### Раздел 6. Биполярные транзисторы

Биполярный транзистор: устройство, принцип действия, основные физические процессы. Схема с общей базой. Схема с общим эмиттером. Схема с общим коллектором. Статические характеристики для схемы с общей базой. Статические характеристики для схемы с общим эмиттером. Эквивалентные схемы замещения транзистора. Режимы работы биполярного транзистора. Влияние температуры на работу транзистора. Динамические характеристики транзистора. Схемы смещения рабочей точки транзистора. Частотные свойства транзисторов. Составной транзистор. Дифференциальные усилители. Операционный усилитель. Основные схемы на операционных усилителях.

### **Раздел 7. Полевые транзисторы**

Полевые транзисторы (с управляющим р-п-переходом, с изолированным затвором со встроенным каналом и с индуцированным каналом): принцип действия, параметры, характеристики. Сравнение МДП- и биполярного транзистора: физические свойства и особенности. Основные параметры полевых транзисторов.

## **3.4 Тематика семинарских/практических и лабораторных занятий**

### 3.4.1 Семинарские/практические занятия

Семинар 1-2. Методы решения задачи анализа. Метод законов Кирхгофа

Семинар 3. Метод контурных токов и метод узловых потенциалов.

Семинар 4-5. Свойства линейных электрических цепей. Метод эквивалентного генератора. Принцип наложения и принцип взаимности.

Семинар 6-7. Основы комплексного метода расчёта. Нагрузка в цепи синусоидального тока.

Семинар 8. Основы комплексного метода расчёта.

Семинар 9. Расчёт и векторные диаграммы для разветвленной цепи.

### 3.4.2 Лабораторные занятия

Лабораторное занятие 1. Линейная электрическая цепь постоянного тока

Лабораторное занятие 2. Исследование цепи синусоидального тока

Лабораторное занятие 3. Исследование полупроводниковых диодов и однофазных неуправляемых выпрямителей.

Лабораторное занятие 4-5. Исследование характеристик биполярного транзистора, включенного по схеме с общим эмиттером

Лабораторное занятие 6-7. Исследование ключевого режима работы транзистора.

Лабораторное занятие 8-9. Исследование статических характеристик полевого транзистора с управляющим р-п переходом.

## **3.5 Тематика курсовых проектов (курсовых работ)**

Не предусмотрено

## **4 Учебно-методическое и информационное обеспечение**

### **4.1 Нормативные документы и ГОСТы**

Не предусмотрено



## 4.2 Основная литература

1. Бессонов, Л. А. Теоретические основы электротехники. В 2 т. Том 1. Электрические цепи : учебник для вузов / Л. А. Бессонов. — 12-е изд., испр. и доп. — Москва : Издательство Юрайт, 2023. — 831 с. — (Высшее образование). — ISBN 978-5-534-10731-9. — Текст : электронный // Образовательная платформа Юрайт [сайт]. — URL: <https://urait.ru/bcode/517560>.
2. Бессонов, Л. А. Теоретические основы электротехники. В 2 т. Том 2. Электромагнитное поле : учебник для вузов / Л. А. Бессонов. — 12-е изд., испр. и доп. — Москва : Издательство Юрайт, 2023. — 389 с. — (Высшее образование). — ISBN 978-5-534-07888-6. — Текст : электронный // Образовательная платформа Юрайт [сайт]. — URL: <https://urait.ru/bcode/510545>....
3. Агеев, И. М. Физические основы электроники и наноэлектроники : учебное пособие / И. М. Агеев. — Санкт-Петербург : Лань, 2020. — 324 с. — ISBN 978-5-8114-4081-8. — Текст : электронный // Лань : электронно-библиотечная система. — URL: <https://e.lanbook.com/book/131007>.
4. Игнатов, А. Н. Основы электроники : учебное пособие / А. Н. Игнатов, В. Л. Савиных, Н. Е. Фадеева. — Вологда : Инфра-Инженерия, 2022. — 560 с. — ISBN 978-5-9729-1059-5. — Текст : электронный // Лань : электронно-библиотечная система. — URL: <https://e.lanbook.com/book/282137>.

## 4.3 Дополнительная литература

1. Теоретические основы электротехники. Сборник задач : учебное пособие для вузов / Л. А. Бессонов [и др.] ; ответственный редактор Л. А. Бессонов. — 5-е изд., испр. и доп. — Москва : Издательство Юрайт, 2022. — 528 с. — (Высшее образование). — ISBN 978-5-9916-3486-1. — Текст : электронный // Образовательная платформа Юрайт [сайт]. — URL: <https://urait.ru/bcode/508127>.
2. Потапов, Л. А. Теоретические основы электротехники. Сборник задач : учебное пособие для вузов / Л. А. Потапов. — 2-е изд., испр. и доп. — Москва : Издательство Юрайт, 2023. — 245 с. — (Высшее образование). — ISBN 978-5-534-08894-6. — Текст : электронный // Образовательная платформа Юрайт [сайт]. — URL: <https://urait.ru/bcode/514145>.
3. Кольцов, Г. И. Физика полупроводниковых приборов. Расчет параметров биполярных приборов. Сборник задач : учебное пособие / Г. И. Кольцов, С. И. Диденко, М. Н. Орлова. — Москва : МИСИС, 2012. — 78 с. — ISBN 978-5-87623-533-6. — Текст : электронный // Лань : электронно-библиотечная система. — URL: <https://e.lanbook.com/book/47460>.
4. Крайний, В. И. Основы электроники : учебное пособие / В. И. Крайний, А. Н. Семёнов. — Москва : МГТУ им. Н.Э. Баумана, 2019. — 72 с. — ISBN 978-5-7038-5270-5. — Текст : электронный // Лань : электронно-библиотечная система. — URL: <https://e.lanbook.com/book/205661>.

## 4.4 Электронные образовательные ресурсы

ЭОР не разработан.

## 4.5 Лицензионное и свободно распространяемое программное обеспечение

1. Microsoft-Office
2. PTC-MathCAD
3. Microsoft-Windows

#### **4.6 Современные профессиональные базы данных и информационные справочные системы**

1. Единое окно доступа к образовательным ресурсам Федеральный портал <http://window.edu.ru>
2. Компьютерные информационно-правовые системы «Консультант» <http://www.consultant.ru>, «Гарант» <http://www.garant.ru>
3. Официальный интернет-портал правовой информации <http://pravo.gov.ru>.
4. Научная электронная библиотека <http://www.elibrary.ru>
5. Российская государственная библиотека <http://www.rsl.ru>
6. ЭБС «Университетская библиотека онлайн» <https://biblioclub.ru/index.php>

### **5 Материально-техническое обеспечение**

1. Компьютерный класс с предустановленным программным обеспечением, указанным в п. 4.5, мультимедийное оборудование (проектор, персональный компьютер преподавателя).
2. Специализированная аудитория для проведения лабораторных работ. Оборудование и аппаратура: осциллографы, комплект типового лабораторного оборудования "Основы электроники"; ОЭ1-С-Р (стендовое исполнение, ручная версия).
3. Аудитория для лекционных, практических занятий. Оборудование и аппаратура: аудиторная доска, возможность использования мультимедийного комплекса.

### **6 Методические рекомендации**

#### **6.1 Методические рекомендации для преподавателя по организации обучения**

На первом занятии по дисциплине необходимо ознакомить студентов с порядком ее изучения (темами курса, формами занятий, текущего и промежуточного контроля), раскрыть место и роль дисциплины в системе наук, ее практическое значение, довести до студентов требования к форме отчетности и применения видов контроля. Выдаются задания для подготовки к практическим и семинарским занятиям.

При подготовке к лабораторным и практическим работам по перечню объявленных тем преподавателю необходимо уточнить план их проведения, продумать формулировки и содержание учебных вопросов, выносимых на обсуждение, ознакомиться с перечнем тематических вопросов.

В ходе работы во вступительном слове раскрыть практическую значимость темы работы, определить порядок ее проведения, время на обсуждение каждого учебного вопроса. Применяя фронтальный опрос дать возможность выступить всем студентам, присутствующим на занятии.

В заключительной части работы следует подвести ее итоги: дать оценку выступлений каждого студента и учебной группы в целом. Раскрыть положительные стороны и недостатки проведенной лабораторной работы. Ответить на вопросы студентов. Выдать задания для самостоятельной работы по подготовке к следующему занятию.

Методика преподавания дисциплины «Электротехника и электроника» и реализация компетентностного подхода в изложении и восприятии материала предусматривает использование следующих активных и интерактивных форм проведения групповых, индивидуальных, аудиторных занятий в сочетании с внеаудиторной работой с целью формирования и развития профессиональных навыков обучающихся:

- подготовка к выполнению и защита практических и лабораторных работ с помощью специализированного программного обеспечения;
- защита и индивидуальное обсуждение выполняемых этапов расчетно-графических работ;
- технологии анализа ситуаций для активного обучения, которые позволяют студентам соединить теорию и практику, представить примеры принимаемых решений и их последствий, демонстрировать различные позиции, формировать навыки оценки альтернативных вариантов в вероятностных условиях.

Обучение по дисциплине ведется с применением традиционных потоково-групповых информационно-телекоммуникационных технологий. При осуществлении образовательного процесса по дисциплине используются следующие информационно-телекоммуникационные технологии: презентации с применением проектора и программы PowerPoint.

## **6.2 Методические указания для обучающихся по освоению дисциплины**

Самостоятельная работа студентов направлена на решение следующих задач:

Самостоятельная работа является одним из видов учебных занятий. Цель самостоятельной работы – практическое самостоятельное получение студентами навыков работы в программе математического моделирования, рассматриваемых в процессе изучения дисциплины.

Аудиторная самостоятельная работа по дисциплине выполняется на учебных занятиях под непосредственным руководством преподавателя и по его заданию.

Внеаудиторная самостоятельная работа выполняется студентом по заданию преподавателя, но без его непосредственного участия.

### ***Задачи самостоятельной работы студента:***

- развитие навыков самостоятельной учебной работы;
- освоение содержания дисциплины;
- углубление содержания и осознание основных понятий дисциплины;
- использование материала, собранного и полученного в ходе самостоятельных занятий для эффективной подготовки к экзамену.

### ***Виды внеаудиторной самостоятельной работы:***

- самостоятельное изучение отдельных тем дисциплины;
- выполнение расчетно-графических работ;
- подготовка к лабораторным и практическим занятиям;
- оформление отчетов по выполненным лабораторным работам и подготовка к их защите;

Для выполнения любого вида самостоятельной работы необходимо пройти следующие этапы:

- определение цели самостоятельной работы;
- конкретизация познавательной задачи;
- самооценка готовности к самостоятельной работе;
- выбор адекватного способа действия, ведущего к решению задачи;
- планирование работы (самостоятельной или с помощью преподавателя) над заданием;

- осуществление в процессе выполнения самостоятельной работы самоконтроля (промежуточного и конечного) результатов работы и корректировка выполнения работы;
- рефлексия;
- презентация работы.

## 7 Фонд оценочных средств

В процессе обучения используются следующие оценочные формы самостоятельной работы студентов, оценочные средства текущего контроля успеваемости и промежуточных аттестаций:

- защита лабораторных работ;
- контрольные работы;
- выполнение и защита расчетно-графических работ;
- экзамен.

Оценочные средства текущего контроля успеваемости включают контрольные задания по практическим работам индивидуально для каждого обучающегося.

В результате освоения дисциплины (модуля) формируются следующие компетенции:

Код компетенции	Наименование компетенции выпускника
ОПК-3.	Способен самостоятельно осваивать современную физическую, аналитическую и технологическую аппаратуру различного назначения и работать на ней

### 7.1 Методы контроля и оценивания результатов обучения

#### Перечень оценочных средств по дисциплине «Электротехника и электроника»

№ п/п	Вид контроля результатов обучения	Наименование контроля результатов обучения	Краткая характеристика контроля результатов обучения
1	Текущий	Контрольная работа	Контрольная работа выполняется индивидуально каждым студентом. Контрольная работа состоит из трёх заданий по теме раздела. При проверке преподаватель оценивает правильность произведенных расчетов.
2	Текущий	Лабораторная работа	Лабораторная работа выполняется индивидуально каждым студентом. Оформленный отчет студент сдает преподавателю на проверку в заранее установленный срок. При проверке преподаватель оценивает качество оформления, правильность расчетов и выводов. К защите лабораторной работы допускаются студенты, которые выполнили работу, оформили в соответствии с

			<p>требованиями отчет о лабораторной работе и предоставили его к защите. Каждому студенту задается не менее 3-х вопросов на тему лабораторной работы. Далее проводится защита отчета каждым студентом индивидуально в формате "вопрос-ответ" (задаются 3 вопроса).</p>
3	Текущий	Расчетно-графическая работа	<p>Обучающийся в течение семестра самостоятельно выполняет ряд расчетно-графических работ по теме раздела. При проверке преподаватель оценивает качество оформления, правильность расчетов и выводов. Далее проводится защита расчетно-графической работы каждого студента индивидуально в формате "вопрос-ответ" (задаются 3 вопроса).</p>
4	Промежуточный	Экзамен	<p>Промежуточная аттестация обучающихся в форме экзамена проводится по результатам выполнения всех видов учебной работы, предусмотренных учебным планом по данной дисциплине (модулю), при этом учитываются результаты текущего контроля успеваемости в течение семестра. Оценка степени достижения обучающимися планируемых результатов обучения по дисциплине (модулю) проводится преподавателем, ведущим занятия по дисциплине (модулю) методом экспертной оценки. По итогам промежуточной аттестации по дисциплине (модулю) выставляется оценка «отлично», «хорошо», «удовлетворительно» или «неудовлетворительно».</p> <p>Экзамен проводится в устной форме. В аудитории находится преподаватель и не более 5 человек из числа студентов. Во время проведения экзамена его участникам запрещается иметь при себе и использовать средства связи (сотовые телефоны, микрофоны и пр.). Студенту выдается билет с тремя вопросами. Количество дополнительных вопросов – не более двух. Количество дополнительных вопросов зависит от полноты ответа студента. Длительность экзамена 2 часа (120 минут).</p> <p>К промежуточной аттестации допускаются только студенты, выполнившие все виды учебной работы, предусмотренные рабочей программой по дисциплине «Электротехника и электроника» (выполнили и успешно защитили лабораторные, контрольные работы и расчетно-графические работы)</p>

## 7.2 Шкала и критерии оценивания результатов обучения

Показателем оценивания компетенций на различных этапах их формирования является достижение обучающимися планируемых результатов обучения по дисциплине (модулю).

Показатель	Критерии оценивания			
	2	3	4	5
<b>знать:</b> - основные понятия и законы теории электромагнитного поля и теории электрических и магнитных цепей; - терминологию, основные определения электронной техники; суть физических процессов, лежащих в основе принципа действия электронных полупроводниковых приборов; свойства различных полупроводниковых приборов и их характеристики; принципы создания моделей полупроводниковых приборов для решения задач профессиональной деятельности.	Обучающийся демонстрирует полное отсутствие или недостаточное соответствие следующих знаний: - основные понятия и законы теории электромагнитного поля и теории электрических и магнитных цепей; - терминологию, основные определения электронной техники; суть физических процессов, лежащих в основе принципа действия электронных полупроводниковых приборов; свойства различных полупроводниковых приборов и их характеристики; принципы создания моделей полупроводниковых приборов для решения задач профессиональной деятельности.	Обучающийся демонстрирует неполное соответствие следующих знаний: - основные понятия и законы теории электромагнитного поля и теории электрических и магнитных цепей; - терминологию, основные определения электронной техники; суть физических процессов, лежащих в основе принципа действия электронных полупроводниковых приборов; свойства различных полупроводниковых приборов и их характеристики; принципы создания моделей полупроводниковых приборов для решения задач профессиональной деятельности. Допускаются значительные ошибки, проявляется недостаточность знаний, по ряду показателей, обучающийся испытывает значительные затруднения при оперировании знаниями при их переносе на новые ситуации.	Обучающийся демонстрирует частичное соответствие следующих знаний: - основные понятия и законы теории электромагнитного поля и теории электрических и магнитных цепей; - терминологию, основные определения электронной техники; суть физических процессов, лежащих в основе принципа действия электронных полупроводниковых приборов; свойства различных полупроводниковых приборов и их характеристики; принципы создания моделей полупроводниковых приборов для решения задач профессиональной деятельности. Допускаются незначительные ошибки, неточности, затруднения при аналитических операциях.	Обучающийся демонстрирует полное соответствие следующих знаний: - основные понятия и законы теории электромагнитного поля и теории электрических и магнитных цепей; - терминологию, основные определения электронной техники; суть физических процессов, лежащих в основе принципа действия электронных полупроводниковых приборов; свойства различных полупроводниковых приборов и их характеристики; принципы создания моделей полупроводниковых приборов для решения задач профессиональной деятельности. Свободно оперирует приобретенными знаниями.
<b>уметь:</b> - выявлять	Обучающийся не умеет или в	Обучающийся демонстрирует	Обучающийся демонстрирует	Обучающийся демонстрирует

<p>физическую сущность явлений и процессов в различных электротехнических устройствах и выполнять применительно к ним технические расчёты;</p> <p>- выбирать элементы электронных схем для решения поставленной задачи;</p> <p>анализировать и описывать физические процессы, протекающие в полупроводниковых приборах;</p> <p>правильно интерпретировать экспериментальные данные с теоретическими положениями;</p> <p>подбирать литературные источники для решения задач по тематике данной учебной дисциплины;</p> <p>использовать компьютерную технику при оформлении отчетов лабораторных работ;</p> <p>моделировать принципиальные электронные схемы с помощью компьютерной техники.</p>	<p>недостаточной степени умеет:</p> <p>- выявлять физическую сущность явлений и процессов в различных электротехнических устройствах и выполнять применительно к ним технические расчёты;</p> <p>- выбирать элементы электронных схем для решения поставленной задачи;</p> <p>анализировать и описывать физические процессы, протекающие в полупроводниковых приборах;</p> <p>правильно интерпретировать экспериментальные данные с теоретическими положениями;</p> <p>подбирать литературные источники для решения задач по тематике данной учебной дисциплины;</p> <p>использовать компьютерную технику при оформлении отчетов лабораторных работ;</p> <p>моделировать принципиальные электронные схемы с помощью компьютерной техники.</p>	<p>неполное соответствие следующих умений:</p> <p>- выявлять физическую сущность явлений и процессов в различных электротехнических устройствах и выполнять применительно к ним технические расчёты;</p> <p>- выбирать элементы электронных схем для решения поставленной задачи;</p> <p>анализировать и описывать физические процессы, протекающие в полупроводниковых приборах;</p> <p>правильно интерпретировать экспериментальные данные с теоретическими положениями;</p> <p>подбирать литературные источники для решения задач по тематике данной учебной дисциплины;</p> <p>использовать компьютерную технику при оформлении отчетов лабораторных работ;</p> <p>моделировать принципиальные электронные схемы с помощью компьютерной техники.</p> <p>Допускаются значительные ошибки, проявляется недостаточность умений, по ряду показателей, обучающийся</p>	<p>частичное соответствие следующих умений:</p> <p>- выявлять физическую сущность явлений и процессов в различных электротехнических устройствах и выполнять применительно к ним технические расчёты;</p> <p>- выбирать элементы электронных схем для решения поставленной задачи;</p> <p>анализировать и описывать физические процессы, протекающие в полупроводниковых приборах;</p> <p>правильно интерпретировать экспериментальные данные с теоретическими положениями;</p> <p>подбирать литературные источники для решения задач по тематике данной учебной дисциплины;</p> <p>использовать компьютерную технику при оформлении отчетов лабораторных работ;</p> <p>моделировать принципиальные электронные схемы с помощью компьютерной техники.</p> <p>Умения освоены, но допускаются незначительные ошибки, неточности, затруднения при аналитических операциях,</p>	<p>полное соответствие следующих умений:</p> <p>- выявлять физическую сущность явлений и процессов в различных электротехнических устройствах и выполнять применительно к ним технические расчёты;</p> <p>- выбирать элементы электронных схем для решения поставленной задачи;</p> <p>анализировать и описывать физические процессы, протекающие в полупроводниковых приборах;</p> <p>правильно интерпретировать экспериментальные данные с теоретическими положениями;</p> <p>подбирать литературные источники для решения задач по тематике данной учебной дисциплины;</p> <p>использовать компьютерную технику при оформлении отчетов лабораторных работ;</p> <p>моделировать принципиальные электронные схемы с помощью компьютерной техники.</p> <p>Свободно оперирует приобретенными умениями, применяет их в ситуациях повышенной сложности.</p>
------------------------------------------------------------------------------------------------------------------------------------------------------------------------------------------------------------------------------------------------------------------------------------------------------------------------------------------------------------------------------------------------------------------------------------------------------------------------------------------------------------------------------------------------------------------------------------------------------------------------------------------------------------------------------------------------	-----------------------------------------------------------------------------------------------------------------------------------------------------------------------------------------------------------------------------------------------------------------------------------------------------------------------------------------------------------------------------------------------------------------------------------------------------------------------------------------------------------------------------------------------------------------------------------------------------------------------------------------------------------------------------------------------------------------------------------------------	-----------------------------------------------------------------------------------------------------------------------------------------------------------------------------------------------------------------------------------------------------------------------------------------------------------------------------------------------------------------------------------------------------------------------------------------------------------------------------------------------------------------------------------------------------------------------------------------------------------------------------------------------------------------------------------------------------------------------------------------------------------------------------------------------------------------------------------------------------------------------	-----------------------------------------------------------------------------------------------------------------------------------------------------------------------------------------------------------------------------------------------------------------------------------------------------------------------------------------------------------------------------------------------------------------------------------------------------------------------------------------------------------------------------------------------------------------------------------------------------------------------------------------------------------------------------------------------------------------------------------------------------------------------------------------------------------------------------------------------------------------------------	----------------------------------------------------------------------------------------------------------------------------------------------------------------------------------------------------------------------------------------------------------------------------------------------------------------------------------------------------------------------------------------------------------------------------------------------------------------------------------------------------------------------------------------------------------------------------------------------------------------------------------------------------------------------------------------------------------------------------------------------------------------------------------------------------------------------------------------------------------

		испытывает значительные затруднения при оперировании умениями при их переносе на новые ситуации.	переносе умений на новые, нестандартные ситуации.	
<p><b>владеть:</b></p> <p>- методами расчёта переходных и установившихся процессов в линейных и нелинейных электрических цепях в целях повышения качества электрической энергии;</p> <p>- навыками экспериментального исследования характеристик и правильного выбора полупроводниковых приборов;</p> <p>способами управления электронными устройствами;</p> <p>основными методами организации самостоятельного обучения и самоконтроля;</p> <p>современными техническими средствами и информационными технологиями в профессиональной области;</p> <p>прикладными программами для решения инженерных задач электроники и моделирования электронных схем.</p>	<p>Обучающийся не владеет или в недостаточной степени владеет</p> <p>- методами расчёта переходных и установившихся процессов в линейных и нелинейных электрических цепях в целях повышения качества электрической энергии;</p> <p>- навыками экспериментального исследования характеристик и правильного выбора полупроводниковых приборов;</p> <p>способами управления электронными устройствами;</p> <p>основными методами организации самостоятельного обучения и самоконтроля;</p> <p>современными техническими средствами и информационными технологиями в профессиональной области;</p> <p>прикладными программами для решения инженерных задач электроники и моделирования электронных схем.</p>	<p>Обучающийся в недостаточной степени владеет:</p> <p>- методами расчёта переходных и установившихся процессов в линейных и нелинейных электрических цепях в целях повышения качества электрической энергии;</p> <p>- навыками экспериментального исследования характеристик и правильного выбора полупроводниковых приборов;</p> <p>способами управления электронными устройствами;</p> <p>основными методами организации самостоятельного обучения и самоконтроля;</p> <p>современными техническими средствами и информационными технологиями в профессиональной области;</p> <p>прикладными программами для решения инженерных задач электроники и моделирования электронных схем.</p> <p>Обучающийся испытывает значительные затруднения при применении навыков в новых ситуациях.</p>	<p>Обучающийся частично владеет:</p> <p>- методами расчёта переходных и установившихся процессов в линейных и нелинейных электрических цепях в целях повышения качества электрической энергии;</p> <p>- навыками экспериментального исследования характеристик и правильного выбора полупроводниковых приборов;</p> <p>способами управления электронными устройствами;</p> <p>основными методами организации самостоятельного обучения и самоконтроля;</p> <p>современными техническими средствами и информационными технологиями в профессиональной области;</p> <p>прикладными программами для решения инженерных задач электроники и моделирования электронных схем.</p> <p>Навыки освоены, но допускаются незначительные ошибки, неточности, затруднения при аналитических операциях, переносе умений на</p>	<p>Обучающийся в полном объеме владеет:</p> <p>- методами расчёта переходных и установившихся процессов в линейных и нелинейных электрических цепях в целях повышения качества электрической энергии;</p> <p>- навыками экспериментального исследования характеристик и правильного выбора полупроводниковых приборов;</p> <p>способами управления электронными устройствами;</p> <p>основными методами организации самостоятельного обучения и самоконтроля;</p> <p>современными техническими средствами и информационными технологиями в профессиональной области;</p> <p>прикладными программами для решения инженерных задач электроники и моделирования электронных схем.</p> <p>Свободно применяет полученные навыки в ситуациях повышенной сложности.</p>



			новые, нестандартные ситуации.	
--	--	--	--------------------------------------	--

### Шкала оценивания промежуточной аттестации: экзамена

Шкала оценивания	Описание
Отлично	Выполнены все виды учебной работы, предусмотренные учебным планом. Студент демонстрирует соответствие знаний, умений, навыков приведенным в таблицах показателям, оперирует приобретенными знаниями, умениями, навыками, применяет их в ситуациях повышенной сложности, не испытывает затруднений при аналитических операциях, переносе знаний и умений на новые, нестандартные ситуации.
Хорошо	Выполнены все виды учебной работы, предусмотренные учебным планом. Студент демонстрирует частичное соответствие знаний, умений, навыков приведенным в таблицах показателям, оперирует приобретенными знаниями, умениями, навыками, применяет их в ситуациях повышенной сложности. При этом могут быть допущены незначительные ошибки, неточности, затруднения при аналитических операциях, переносе знаний и умений на новые, нестандартные ситуации.
Удовлетворительно	Выполнены все виды учебной работы, предусмотренные учебным планом. Студент демонстрирует неполное соответствие знаний, умений, навыков приведенным в таблицах показателям, допускаются значительные ошибки, проявляется отсутствие знаний, умений, навыков по ряду показателей, студент испытывает значительные затруднения при оперировании знаниями и умениями при их переносе на новые ситуации.
Неудовлетворительно	Не выполнен один или более видов учебной работы, предусмотренных учебным планом. Студент демонстрирует полное отсутствие или недостаточное соответствие знаний, умений, навыков приведенным в таблицах показателям, допускаются значительные ошибки, проявляется отсутствие знаний, умений, навыков по ряду показателей, студент не может оперировать знаниями и умениями при их переносе на новые ситуации.

### Шкала оценивания текущего контроля

Наименование контроля результатов обучения	Шкала оценивания	Описание
Выполнение и защита лабораторной работы по теме раздела	Зачтено: набрано 2 и более баллов Незачтено: набрано 1 и менее баллов  Критерии оценивания Общий балл при оценке складывается из следующих	В качестве форм текущего контроля знаний студентов используются отчеты по лабораторным работам. К выполнению экспериментальной части лабораторной работы

	<p>показателей:</p> <ul style="list-style-type: none"> <li>- приведены методики оценки технологических параметров – 1 балл</li> <li>- выводы логичны и обоснованы – 1 балл</li> <li>- оформление работы соответствует требованиям – 1 балл</li> <li>- расчетная и графическая части выполнены верно – 1 балл</li> </ul>	<p>допускаются студенты, подготовившие протоколы выполнения лабораторной работы. Протоколы оформляются в соответствии с требованиями методических указаний кафедры. Отчет по лабораторной работе содержит протокол проведения лабораторной работы, расчеты, графическую часть, выводы. Защита отчета по лабораторной работе осуществляется индивидуально. Студентом предоставляется оформленный отчет. Оценивается качество оформления, правильность расчетов и выводов. Студенты не выполнившие лабораторную работу к защите не допускаются</p>
<p>Расчетно-графическая работа по теме раздела</p>	<p>Отлично - Работа сдана в срок, расчетная и графическая части выполнены верно, либо имеются недочеты, не влияющие на конечный результат. Хорошо - - расчетная часть выполнена верно, в графической части есть замечания Удовлетворительно - в расчетной части есть замечания, метод выполнения графической части выбран верный Неудовлетворительно - в расчетной и графической частях есть грубые замечания.</p>	<p>Задание на РГР выдается на первом занятии соответствующего раздела дисциплины и сдается по окончании изучения соответствующего раздела дисциплины. РГР должны быть выполнены и оформлены в соответствии с требованиями методических указаний кафедры.</p>
<p>Контрольная работа по теме раздела</p>	<p>Отлично - Работа высокого качества, уровень выполнения отвечает всем требованиям, теоретическое содержание курса освоено полностью, без пробелов, необходимые практические навыки работы с освоенным материалом сформированы, все предусмотренные программой обучения учебные задания выполнены, либо некоторые из выполненных заданий содержат незначительные ошибки Хорошо - Уровень выполнения работы отвечает большинству основных требований, теоретическое</p>	<p>Защита темы включает решение задач в аудитории в течение одной пары и проходит после изучения соответствующего раздела. Билеты состоят из задач, позволяющих оценить сформированность компетенций. На ответы отводится 1,5 часа.</p>

	<p>содержание курса освоено частично, но пробелы не носят существенного характера, необходимые практические навыки работы с освоенным материалом в основном сформированы, некоторые виды заданий выполнены с ошибками.</p> <p>Удовлетворительно - Теоретическое содержание курса освоено частично, необходимые практические навыки работы не сформированы, большинство предусмотренных программой заданий не выполнено; при дополнительной самостоятельной работе над материалом курса возможно повышение качества выполнения учебных заданий.</p> <p>Неудовлетворительно - Теоретическое содержание курса не освоено, необходимые практические навыки работы не сформированы, предусмотренные программой задания не выполнены</p>	
--	------------------------------------------------------------------------------------------------------------------------------------------------------------------------------------------------------------------------------------------------------------------------------------------------------------------------------------------------------------------------------------------------------------------------------------------------------------------------------------------------------------------------------------------------------------------------------------------------------------------------------------------------------------------------------------------------------------------------------------	--

### 7.3 Оценочные средства

#### 7.3.1 Текущий контроль

##### *Типовое задание по расчетно-графической работе №1*

Для заданной электрической цепи постоянного тока требуется:

1. Определить токи в всех ветвях методом контурных токов (либо методом узловых потенциалов (на выбор)).
2. Произвести проверку правильности результатов по законам Кирхгофа
3. Составить баланс мощностей (проверить, равна ли сумма мощностей источников сумме мощностей потребителей).
4. Построить потенциальную диаграмму для любого замкнутого контура с двумя или тремя источниками ЭДС.
5. Заменить цепь эквивалентным генератором по отношению к ветви с наибольшим током, рассчитать и построить графики изменения тока, напряжения и мощности в этой ветви в функции от сопротивления этой ветви.

Схемы электрической цепи заданы на рис., а параметры ветвей схемы приведены в таблице параметров схемы.

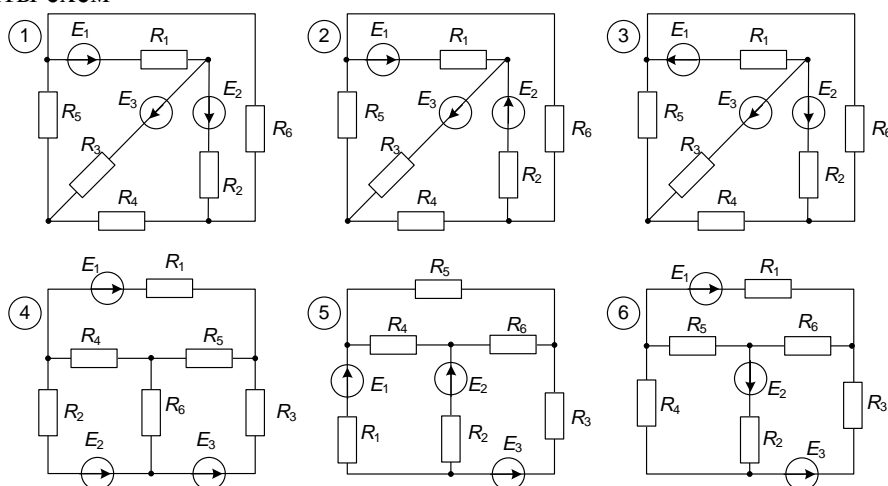
Вариант схемы выбирается по последней цифре двухзначного номера варианта, а численные значения параметров элементов цепи (см. табл.) – по первой цифре.

Таблица параметров схемы к задаче

№	$E_1, В$	$E_2, В$	$E_3, В$	$R_1, Ом$	$R_2, Ом$	$R_3, Ом$	$R_4, Ом$	$R_5, Ом$	$R_6, Ом$
1	13	9	25	40	45	35	70	80	90

2	25	13	13	35	40	45	75	60	90
3	9	25	13	100	120	80	30	35	40
4	13	9	25	60	70	100	40	45	40
5	25	13	13	110	70	50	40	30	25
6	9	25	13	60	70	80	45	45	45
7	13	13	25	30	40	25	80	30	60
8	25	13	9	30	30	30	90	120	160
9	13	25	13	45	35	25	70	100	130
0	9	13	25	30	35	40	50	60	70

## Варианты схем

**Типовое задание по расчетно-графической работе №2**

Для заданной схемы электрической цепи с известными параметрами требуется:

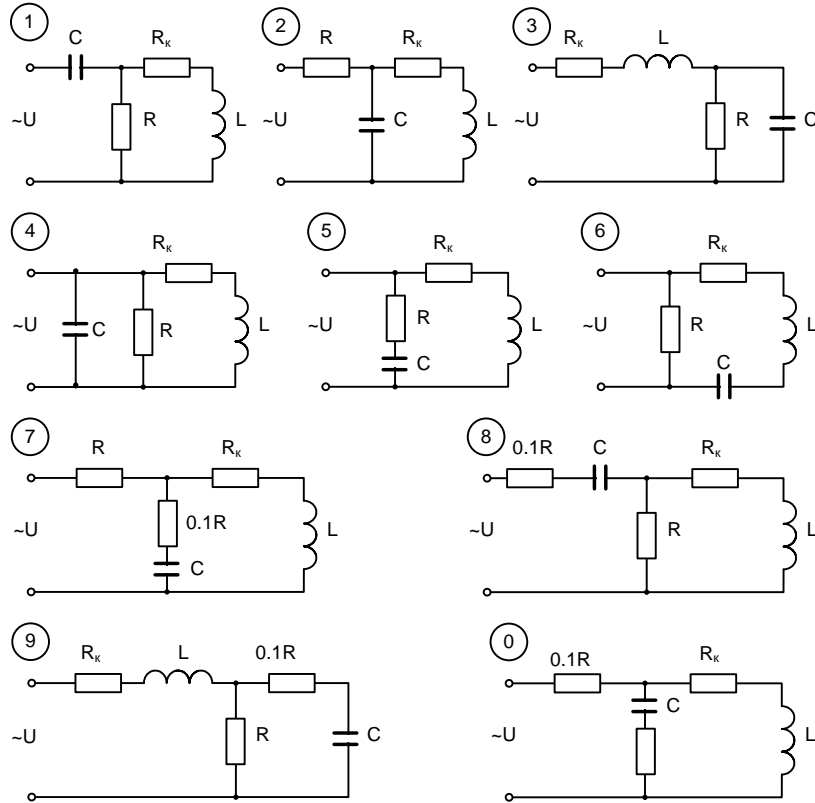
1. Определить действующие значения токов и напряжений на всех элементах в комплексной форме.
2. Построить топографическую векторную диаграмму напряжений и векторную диаграмму токов.
3. Составить баланс активных и реактивных мощностей.
4. Записать выражение мгновенных значений тока и напряжения в одной из ветвей, содержащее 2 элемента R-C либо R-L.

Вариант задаётся двухзначным числом. По первому знаку выбирается строка параметров цепи из таблицы вариантов, а по второму знаку выбирается вариант схемы цепи.

Таблица вариантов параметров цепи

№	U, В	f, Гц	R, Ом	$R_k$ , Ом	L, мГн	C, мкФ
1	10	500	100	30	20	5
2	11	500	200	40	30	10
3	12	500	300	50	40	8
4	13	1000	100	22	18	3
5	14	1000	150	25	12	2,5
6	16	1000	200	20	16	2
7	18	1500	100	25	10	2
8	20	1500	150	20	8	1,5
9	24	1500	200	20	7	2
0	24	2000	200	20	4	1

## Варианты схем

**Типовое задание по расчетно-графической работе №3**

Рассчитать и построить ВАХ идеализированного кремниевого диода в пределах изменения напряжения от  $-5$  до  $+0,7$  В при  $T=300$  К и обратном токе насыщения, равном  $I_0$ . Значение теплового потенциала  $\varphi_T = kT/q$  при  $T=300$  К принять равным  $0,026$  В. Определить дифференциальное  $r_{diff}$  и статическое сопротивление  $R_0$  диода для заданного значения  $U_{np}$ . Величины  $I_0$ ,  $U_{np}$  приведены в табл.1.

Таблица 1.

Вторая цифра варианта	1	2	3	4	5	6	7	8	9	0
$I_0$ , нА	0,15	0,2	0,25	0,3	0,5	0,8	0,4	0,6	0,7	1,0
Первая цифра варианта	1	2	3	4	5	6	7	8	9	0
$U_{np}$ , В	0,2	0,3	0,45	0,5	0,35	0,55	0,6	0,25	0,4	0,35

**Типовое задание по расчетно-графической работе №4**

Усилительный каскад выполнен на ПТ 2П302Б в схеме с ОИ (рис. 2). Рабочая точка ПТ задается напряжением источника питания УИП и параметрами, приведенными в табл. 3.

1. Нарисуйте принципиальную схему усилителя.
2. На семействе статических ВАХ транзистора постройте нагрузочную прямую и определите положение рабочей точки.
3. Для найденной рабочей точки определите сопротивление резистора в цепи истока  $R_H$  и малосигнальные параметры  $S$ ,  $R_i$  и  $\mu$ .
4. Графоаналитическим методом определите параметры режима усиления  $K_U$  и  $P_{вых}$  при амплитуде входного сигнала  $U_{zum} = 0,25$  В.

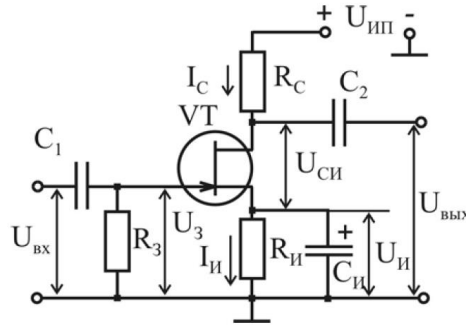


Рис. 2.

Таблица 3.

Вторая цифра варианта	1	2	3	4	5	6	7	8	9	0
$R_C$ , кОм	0,3	0,35	0,4	0,45	0,5	0,55	0,6	0,7	0,8	0,9
Первая цифра варианта	1	2	3	4	5	6	7	8	9	0
$U_{ЗИО}$ , В	-1,1	-1,2	-1,0	-1,3	-1,4	-1,5	-1,6	-1,7	-1,8	-1,9
$U_{ИП}$ , В	10	11	12	13	14	15	16	17	18	19

**Типовое задание по расчетно-графической работе №5**

Нарисовать схему одиночного усилительного каскада на БТ с ОЭ и эмиттерной стабилизацией рис. 3 и выполнить расчет элементов схемы, задающих рабочую точку. Исходные данные для расчета приведены в табл. 4. Выполнить графоаналитический расчет усилительного каскада в режиме класса «А». При расчетах использовать выходные статические характеристики транзистора. Построить характеристику транзистора  $U_{вых} = f(U_{вх})$ . если сопротивление нагрузки  $R_H = 5R_C$ . Сопротивление резистора в цепи базы принять равным входному сопротивлению БТ  $R_B = h_{11э}$ , рассчитанному для рабочей точки

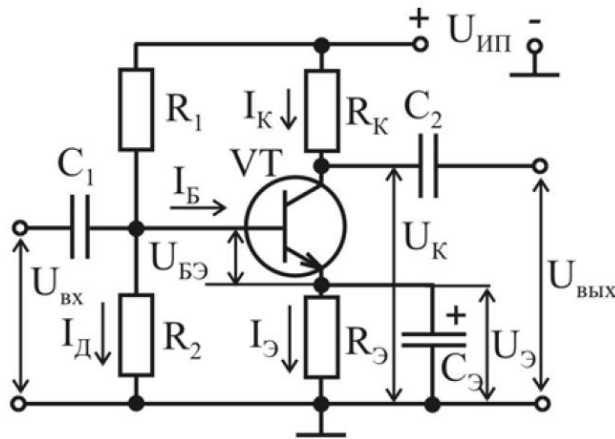


Рис. 3.

Таблица 4.

Вторая цифра варианта	1	2	3	4	5	6	7	8	9	0
Тип транзистора	КТ603В	КТ325А	КТ301Б	КТ340А	КТ342А	КТ355А	КТ368А	КТ3127А	КТ608А	КТ646А
$U_{КО}$ , В	6	5	8	4	5	6	8	6	4	2
Первая цифра варианта	1	2	3	4	5	6	7	8	9	0
$I_{КО}$ , мА	80	6	3	10	2	10	8	8	100	300

### **Типовые вопросы к защите лабораторных работ**

#### **Вопросы к защите лабораторной работы №1**

1. Законы Ома и Кирхгофа.
2. Компонентные и топологические уравнения электрических цепей.
3. Расчеты электрических цепей с одним источником методом эквивалентных преобразований.
4. Методы анализа электрического состояния разветвленных цепей. Метод контурных токов.
5. Методы анализа электрического состояния разветвленных цепей. Метод наложения.

#### **Вопросы к защите лабораторной работы №2**

1. Треугольник мощностей. Колебания энергии мощности. Способы повышения коэффициента мощности.
2. Активная, реактивная и полная мощности в цепях переменного тока.
3. Треугольник мощностей. Колебания энергии мощности.
4. Способы повышения коэффициента мощности.
5. Пояснить что такое начальная фаза

#### **Вопросы к защите лабораторной работы №3**

1. Что называется полупроводниковым диодом?
2. Какие физические процессы протекают в диоде при его смещении в прямом направлении?
3. Какие физические процессы протекают в диоде при его смещении в обратном направлении?
4. Напишите уравнение вольтамперной характеристики полупроводникового диода?
5. Как влияет повышение температуры на прямую ветвь вольтамперной характеристики полупроводникового диода?
6. Принцип действия и функция стабилитрона?
7. Принцип действия и функция туннельного диода?
8. Принцип действия и функция обращенного диода?
9. Почему в варикапах используется только барьерная ёмкость и не используется диффузионная ёмкость?
10. Что такое выпрямитель?
11. Поясните принцип действия однофазного однополупериодного выпрямителя.
12. Поясните принцип действия однофазного двух-полупериодного выпрямителя со средней точкой.
13. Поясните принцип действия однофазного мостового выпрямителя.
14. Что такое стабилизатор напряжения?

#### **Вопросы к защите лабораторной работы №4**

1. Охарактеризуйте режимы работы биполярного транзистора. Приведите схему включения для каждого режима.
2. Каким образом в транзисторе происходит усиление электрических колебаний по мощности?
3. Охарактеризуйте схемы включения биполярного транзистора. Приведите схемы.
4. Нарисуйте и объясните семейство выходных характеристик транзистора в схеме с общей базой.
5. Нарисуйте и объясните семейство выходных характеристик транзистора в схеме с общим эмиттером.

6. Как влияет температура на характеристики транзистора?

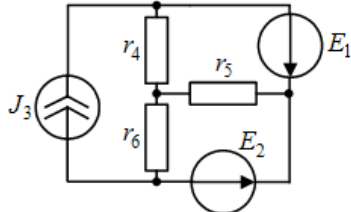
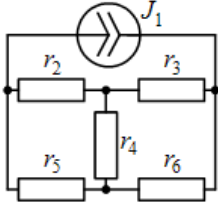
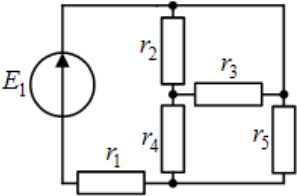
**Вопросы к защите лабораторной работы №5**

1. Поясните, как определяются  $h$ -параметры по характеристикам транзистора?
2. Какие существуют эквивалентные схемы транзистора?
3. Нарисуйте и объясните временные диаграммы работы транзистора в ключевом режиме.
4. Чем ограничивается быстродействие транзистора при работе в ключевом режиме?
5. Что такое динамические потери при работе транзистора в ключевом режиме?
6. Что такое составной транзистор?

**Вопросы к защите лабораторной работы №6**

1. Какие разновидности полевых транзисторов существуют?
2. Почему полевые транзисторы с управляющим  $p$ - $n$ -переходом не должны работать при прямом напряжении на входе  $U_{зи}$ ?
3. Почему при изменении напряжения  $U_{си}$  толщина канала вдоль его длины меняется неодинаково?
4. Чем отличается полевой транзистор с изолированным затвором от транзистора с управляющим  $p$ - $n$ -переходом?

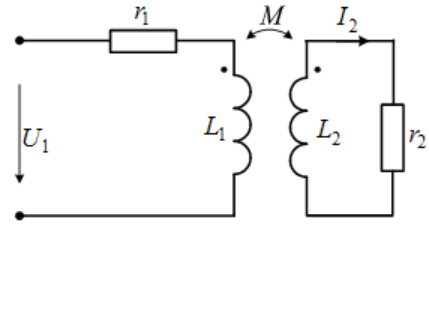
**Типовое задание для контрольной работы №1 по теме: "Расчет цепи постоянного тока"**

<b>№ 1 (ЗЦПТ)</b>	
<b>1</b>	 <p>Записать в общем виде систему уравнений для расчета токов методом: а) уравнений Кирхгофа; б) узловых потенциалов.</p>
<b>2</b>	 <p>Дано: <math>J_1 = 3,5</math> А; <math>r_2 = r_6 = 3</math> Ом; <math>r_4 = 1</math> Ом; <math>r_3 = r_5 = 2</math> Ом. Требуется: а) определить токи методом контурных токов; б) проверить расчеты по законам Кирхгофа.</p>
<b>3</b>	 <p>Дано: <math>E_1 = 16</math> В; <math>r_k = 2</math> Ом. Требуется: а) рассчитать токи методом преобразования; б) выполнить проверки по законам Кирхгофа.</p>



**Типовое задание для контрольной работы №2 по теме: "Расчёт электрической цепи синусоидального тока"**

**№ 1 (ЗЦСТ)**



Дано:  $r_1 = 5$  Ом;  $r_2 = X_{L2} = X_M = 10$  Ом;  
 $X_{L1} = 15$  Ом;  $I_2 = 1$  А.

Требуется:

- 1) определить входное напряжение  $\dot{U}_1$ ;
- 2) расчет проверить по векторной диаграмме, построенной в масштабе на базе вектора тока  $\dot{I}_2$ ;
- 3) определить активную мощность, передаваемую из первичной обмотки;
- 4) вычислить мощности  $P, Q, S$  цепи;
- 5) проверить баланс активных мощностей.

**Типовое задание для контрольной работы №3 по теме: "Расчёт цепи синусоидального тока с взаимной индуктивностью"**

7.3.2 Промежуточная аттестация

**Вопросы к экзамену**

**Компетенция ОПК-1 Способен решать задачи профессиональной деятельности, применяя методы моделирования, математического анализа, естественнонаучные и общинженерные знания**

1. Схемы электрических цепей и их элементы.	ОПК-3
2. Закон Ома.	ОПК-3
3. Закон Кирхгофа.	ОПК-3
4. Схемы замещения электрических цепей.	ОПК-3
5. Эквивалентные преобразования пассивных электрических цепей.	ОПК-3
6. Расчет цепей посредством двух законов Кирхгофа.	ОПК-3
7. Мощность в цепях постоянного тока.	ОПК-3
8. Баланс мощностей.	ОПК-3
9. Метод контурных токов.	ОПК-3
10. Метод узловых потенциалов	ОПК-3
11. Метод эквивалентного генератора.	ОПК-3
12. Нелинейные цепи постоянного тока.	ОПК-3
13. Нелинейные элементы.	ОПК-3
14. Вольт-амперные характеристики нелинейных элементов.	ОПК-3
15. Графоаналитические методы расчета нелинейных цепей.	ОПК-3
16. Однофазный синусоидальный ток.	ОПК-3
17. Представление синусоидальных электрических величин временными диаграммами, векторами и комплексными числами.	ОПК-3
18. Закон Ома в комплексной форме.	ОПК-3
19. Закон Кирхгофа в комплексной форме.	ОПК-3
20. Формы тока и напряжения в R, L, C элементах.	ОПК-3

21. Действующие значения гармонических токов и напряжений.	ОПК-3
22. Соединения R, L, C элементов в цепях синусоидального тока.	ОПК-3
23. Мощность при гармонических напряжениях и токах.	ОПК-3
24. Топографические и лучевые векторные диаграммы.	ОПК-3
25. Дайте классификацию диодов по конструкции, технологии и их применению.	ОПК-3
26. Нарисуйте ВАХ германиевого и кремниевого выпрямительных диодов.	ОПК-3
27. Параметры выпрямительных диодов.	ОПК-3
28. Параметры импульсных диодов.	ОПК-3
29. Какие виды пробоя используются в стабилитронах?	ОПК-3
30. Параметры стабилитрона.	ОПК-3
31. От чего зависит напряжение стабилизации стабилитрона?	ОПК-3
32. Нарисуйте схему включения стабилитрона. На чём основано его стабилизирующее действие?	ОПК-3
33. Основные параметры варикапов.	ОПК-3
34. При каком смещении перехода используются варикапы?	ОПК-3
35. Что такое добротность варикапов? Чем она определяется? Её физический смысл.	ОПК-3
36. Пути повышения добротности варикапов.	ОПК-3
37. В чём заключается явление туннельного эффекта? При каких условиях имеет место туннельный механизм прохождения тока через p-n-переход?	ОПК-3
38. Параметры туннельного диода.	ОПК-3
39. Что такое обращённый туннельный диод?	ОПК-3
40. Приведите примеры туннельных диодов.	ОПК-3
41. Расскажите об устройстве и принципе действия биполярного транзистора.	ОПК-3
42. В какой из областей транзистора концентрация примеси выше: в области базы или в области эмиттера?	ОПК-3
43. С какой целью площадь коллекторного перехода обычно делают существенно большей по сравнению с площадью эмиттерного перехода?	ОПК-3
44. Назовите три основных режима работы транзистора.	ОПК-3
45. Что такое коэффициент инжекции (эффективность эмиттера)? Почему он должен быть как можно более близок к единице?	ОПК-3
46. Что такое коэффициент переноса? От каких параметров базы зависит его величина?	ОПК-3
47. Как связаны между собой коэффициент усиления по току, эффективность эмиттера и коэффициент переноса?	ОПК-3
48. Нарисуйте три схемы включения биполярного транзистора. Каковы особенности каждой из этих схем?	ОПК-3
49. Нарисуйте семейства входных и выходных характеристик транзистора в схеме с общей базой.	ОПК-3
50. Нарисуйте семейства входных и выходных характеристик транзистора в схеме с общим эмиттером.	ОПК-3
51. Определите h-параметры транзистора по статическим характеристикам.	ОПК-3
52. Что называется предельной частотой усиления по току?	ОПК-3
53. Как зависит коэффициент передачи тока от частоты в схеме с общей базой и в схеме с общим эмиттером?	ОПК-3
54. В какой схеме: с общей базой или с общим эмиттером – выше предельная частота коэффициента передачи тока и примерно во сколько раз?	ОПК-3
55. Как влияет время рассасывания носителей заряда в базе на частотные свойства транзистора?	ОПК-3

56. Чем характеризуется ключевой режим работы транзистора?	ОПК-3
57. Поясните устройство и принцип действия полевого транзистора с управляющим р-п-переходом.	ОПК-3
58. Нарисуйте сток-затворную характеристику полевого транзистора с управляющим р-п-переходом и поясните её ход.	ОПК-3
59. Для чего канал полевого транзистора с управляющим р-п-переходом изготавливают из слаболегированного полупроводника?	ОПК-3
60. В чём состоит различие между МДП-транзистором с индуцированным и встроенным каналами?	ОПК-3