

Документ подписан простой электронной подписью
Информация о владельце:
ФИО: Максимов Алексей Борисович
Должность: директор департамента по образовательной политике
Дата подписания: 05.06.2024 15:27:54
Уникальный программный ключ:
8db180d1a3f02ac9e60521a5672742735c18b1d6

МИНИСТЕРСТВО НАУКИ И ВЫСШЕГО ОБРАЗОВАНИЯ РОССИЙСКОЙ ФЕДЕРАЦИИ
ФЕДЕРАЛЬНОЕ ГОСУДАРСТВЕННОЕ АВТОНОМНОЕ ОБРАЗОВАТЕЛЬНОЕ УЧРЕЖДЕНИЕ ВЫСШЕГО ОБРАЗОВАНИЯ
«МОСКОВСКИЙ ПОЛИТЕХНИЧЕСКИЙ УНИВЕРСИТЕТ»
(МОСКОВСКИЙ ПОЛИТЕХ)

Факультет машиностроения

УТВЕРЖДАЮ

Декан факультета машиностроения

 /Е.В. Сафонов/

«15» февраля 2024 г.

РАБОЧАЯ ПРОГРАММА ДИСЦИПЛИНЫ

Основы компьютерного параметрического инжиниринга 2D/3D

Направление подготовки

27.03.05 Инноватика

профиль подготовки

Аддитивные технологии

Квалификация (степень) выпускника


Бакалавр

Форма обучения

очная

Москва 2024

Разработчик:

Старший преподаватель кафедры «ОМДиАТ»  / Сапрыкин Б. Ю. /

Согласовано:

Заведующий кафедрой «ОМДиАТ»  / Матвеев А. Г. /

Программа согласована с руководителем образовательной программы «Аддитивные технологии» по направлению подготовки 27.03.05 «Инноватика»

 / Сапрыкин Б. Ю. /

Содержание

1.	Цели, задачи и планируемые результаты обучения по дисциплине	4
2.	Место дисциплины в структуре образовательной программы	5
3.	Структура и содержание дисциплины	5
4.	Учебно-методическое и информационное обеспечение	12
5.	Материально-техническое обеспечение	16
6.	Методические рекомендации	17
7.	Фонд оценочных средств	19

1. Цели освоения дисциплины

Целями освоения дисциплины «Основы компьютерного параметрического инжиниринга 2D/3D»:

- подготовка студентов к деятельности в соответствии с квалификационной характеристикой бакалавра по направлению;
- формирование новейших знаний и умений по данному направлению;
- формирование общеинженерных знаний и умений по данному направлению.

К **основным задачам** освоения дисциплины «Основы компьютерного параметрического инжиниринга 2D/3D» относятся:

- изучение САД систем автоматизированного проектирования, используемых при разработке инженерных проектов на примере освоения программы T-Flex CAD 2D/3D.
- подготовить студентов к деятельности в соответствии с квалификационной характеристикой бакалавра образовательной программы «Аддитивные технологии» направления подготовки 27.03.05 «Инноватика».

Код и наименование компетенций	Индикаторы достижения компетенции
ПК-1. Способен к организации анализа и оптимизации процессов управления жизненным циклом проектирования научно-исследовательских и опытно-конструкторских работ	ИПК-1.1 Способен анализировать и корректировать процессы управления жизненным циклом продукции и услуг с учетом механических, технологических, конструкторских, эксплуатационных, эстетических, экономических, управленческих параметров с использованием современных информационных технологий ИПК-1.2 Знает методы построения моделей исследуемых процессов, явлений и объектов. ИПК-1.3 Знает методы измерения, анализа и улучшения параметров процессов жизненного цикла проектирования продукции и услуг
ПК-2. Способен к проектированию модели несложного изделия, изготавливаемого методами аддитивных технологий	ИПК-2.1 Знает особенности аддитивных технологий по сравнению с традиционными методами формообразования несложных изделий ИПК-2.2 Способен использовать системы автоматизированного для подготовки производства несложных изделий методами аддитивного производства. ИПК-2.3 Способен выбирать металлические, керамические и полимерные материалы для изготовления несложных изделий методами аддитивных производств. ИПК-2.4 Способен использовать системы автоматизированного расчета и компьютерного моделирования для описания физических явлений, происходящих в технологических процессах изготовления несложных изделий методами аддитивного производства. ИПК-2.5 Способен осуществлять патентный

	поиск конструкций аналогичных несложных изделий аддитивного производства и составить заявку о регистрации объекта интеллектуальной собственности.
ОПК-7. Способен использовать информационно-коммуникационные компьютерные технологии, базы данных, пакеты прикладных программ для решения инженерно-технических и технико-экономических задач планирования и управления работами по инновационным проектам	ИОПК-7.1 Демонстрирует знание принципов современных информационных технологий; ИОПК-7.2 Использует современные информационно-коммуникационные компьютерные технологии для решения задач профессиональной деятельности в области управления проектами в сфере аддитивных технологий; ИОПК-7.3 Использует современные пакеты прикладных программ для решения инженерно-технических и технико-экономических задач управления работами по инновационным проектам в области аддитивных технологий; ИОПК-7.4 Использует базы данных для решения инженерно-технических задач планирования и управления работами по инновационным проектам

2. Место дисциплины в структуре ООП бакалавриата

Дисциплина «Основы компьютерного параметрического инжиниринга 2D/3D» к части формируемой участниками образовательных отношений (Б1) основной образовательной программы бакалавриата и входит в образовательную программу подготовки бакалавра по направлению подготовки 27.03.05 «Инноватика», профиль подготовки «**Аддитивные технологии**»

«Основы компьютерного параметрического инжиниринга 2D/3D» взаимосвязана логически и содержательно-методически со следующими дисциплинами и практиками ООП:

- Применение САЕ-программ для расчета прочности изделий;
- Введение в технологии прототипирования и практику 3D-печати ;
- Проектная деятельность;
- Инженерная и компьютерная графика;
- 3D-моделирование изделий и основы подготовки данных для 3D-печати.\

3. Структура и содержание дисциплины

Общая трудоемкость дисциплины составляет 5 зачетных(е) единиц(ы) (180 часа), Изучается на 1 семестре обучения. Форма промежуточной аттестации – экзамен

3.1 Виды учебной работы и трудоемкость

3.1.1. Очная форма обучения

№ п/п	Вид учебной работы	Количество часов	Семестры
			1 семестр
1	Аудиторные занятия	80	80
	В том числе:		
1.1	Лекции	32	32
1.2	Семинарские/практические занятия		
1.3	Лабораторные занятия	48	48
2	Самостоятельная работа	100	100
	В том числе:		
2.1	Подготовка и защита лабораторных работ	54	54
2.2	Самостоятельное изучение	46	46
3	Промежуточная аттестация		
	Зачет/диф.зачет/экзамен		экзамен
	Итого	180	180

3.2 Тематический план изучения дисциплины

(по формам обучения)

	Разделы/темы дисциплины	Трудоемкость, час					
		Всего	Аудиторная работа				Самостоятельная работа
			Лекции	Семинарские/практические занятия	Лабораторные занятия	Практическая подготовка	
1	Структура САПР: виды обеспечения и подсистемы		5		10		12
2	3D Сборка с использованием систем координат и степеней свободы		4		8		12
3	Параметризация при построении деталей и сборок в системе САПР		4		8		12
4	Элементная база в системе САПР		4		6		12
5	Работа с контекстным/управляющим меню параметризованной детали		4		6		12
6	Сборка конструкций с		4		8		10

	использованием параметризованных деталей без шаблона					
7	Сборка разметочного станка используя шаблоны со степенями свободы		4			10
8	Проекция и работа в 2D виде		4		8	10
	Итого		36		54	90

3.3 Содержание дисциплины

Трёхмерное моделирование при проектировании и производстве изделий. Область применения. Возможности и функционал типовых CAD программ. Место и назначение CAD программ в структуре PLM. Краткий обзор наиболее распространённых CAD и CAE программ.

Использование CAD программ для выпуска Конструкторской документации. Основные понятия и методы построения чертежа, построение параметрического чертежа. Сборка конструкций по шаблону со степенями свободы и без них чертежа. Сборка конструкций с использованием параметризованных деталей без шаблона.

Построение трёхмерных моделей. Основные операции при построении тел. Функционал программы T-flex CAD 2D/3D. Особенности команд "вытапливание", "вращение", "булевая" и "сглаживание" в программе T-flex CAD 2D/3D. Построение простых типовых деталей. Сложные операции в T-flex CAD 2D/3D — "вытапливание по траектории", "вытапливание по сечениям": особенности операций, примеры применения. Операции "массив", "симметрия", "копия": особенности, примеры использования.

Построение сборок. Два алгоритма сборки в программе T-flex CAD 2D/3D. Сборка по ЛСК: особенности алгоритма, ориентация ЛСК, степени свободы, примеры использования. Сборка по сопряжениям: типы сопряжений, особенности алгоритма, примеры использования. Сборка конструкций по шаблону со степенями свободы и без них чертежа. Сборка конструкций с использованием параметризованных деталей без шаблона.

Элементы управления документом. Объекты привязки. Задание общих параметров объектов системы. Страницы

2D команды, оформление чертежа; Команда текст, Штриховка-заливка, Настройки. Описание работы с командами проекции, создание проекции, возможное изменение с проекциями.

Командами оформления:

-Оформление чертежа, настройка команда статус, главная надпись, неуказанные шероховатости, технические требования. ЕСКД

-Разрезы, Местные виды, обрезка проекции.

-Оформление сборочных чертежей, Положения, Спецификации, габаритные размеры.

-Оформление сборочных чертежей, Положения,

-Что такое Сборка, Подсборки, Узлы, Детали.

Создание Конструкторской документации на изделие. Основы процесса проектирования. Этапы. Разделение задач. Оптимизация процесса с использованием стандартных элементов.

Параметризация. Область применения параметризации моделей. Параметризация размеров деталей. Примеры параметрических деталей. Параметризация сборок. Параметризация перемещений модели. Примеры параметрических сборок. Логическая

взаимосвязь переменных. Синтаксис логических операторов. Запись анимации. Примеры анимации работы механизмов.

Базы данных. Область применения. Библиотеки стандартных элементов. Внутренние и внешние базы данных. Примеры моделей с базами данных. Элементная база в системе САПР

Внешние модели. Нейтральные форматы. Экспорт и импорт моделей. Функционал программы T-flex CAD 2D/3D при экспорте и импорте моделей. Примеры загрузки внешних моделей, примеры экспорта моделей.

.

3.4 Тематика лабораторных занятий

Перечень лабораторных работ

- Лабораторная работа С1 - 3 часа
- Лабораторная работа С2 - 3 часа

- Лабораторная работа С3 - 4 часа
- Лабораторная работа 3D Сборка узла фиксатора – 6 часов
- Лабораторная работа Параметризация равных объемов – 8 часов
- Лабораторная работа Подкос – 10 часов
- Лабораторная/практическая работа 2D проекции и чертеж – 10 часов

3.5 Тематика Курсовой работы

Тема Курсовой работы:

1. Оформление комплект конструкторской документации на изделие «Копровая клеть».
2. Оформление комплект конструкторской документации на изделие «Кронштейн».

Пример выполнения Курсовой работы

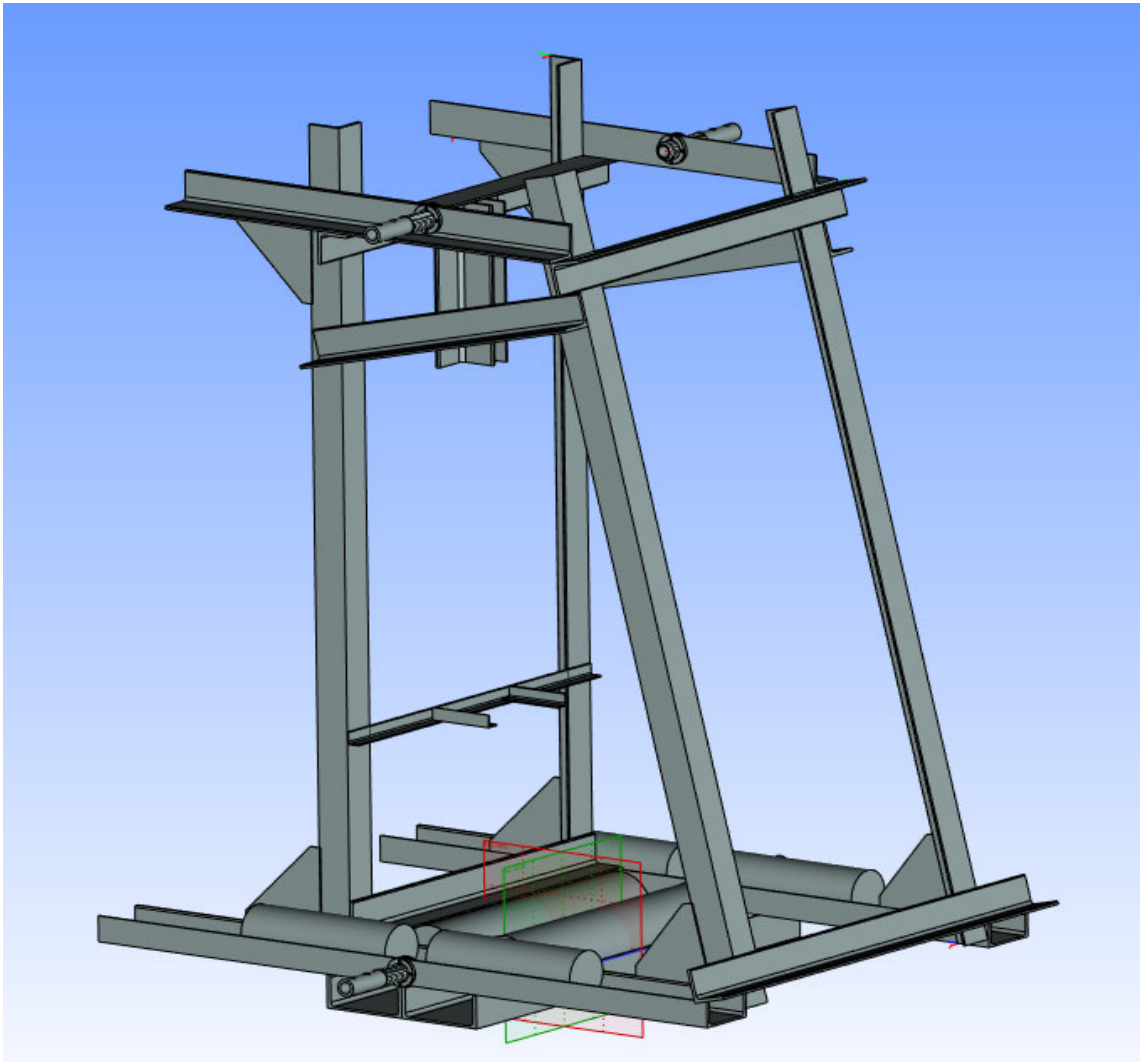
Задание: Оформит комплект конструкторской документации по требованиям ЕСКД на изделие «Копровая клеть». Изделие включает в себя 13 деталей:

Оригинальные детали:

- Косынка
- Косынка угловая
- Труба
- Труба М
- Труба для троса

Стандартные изделия:

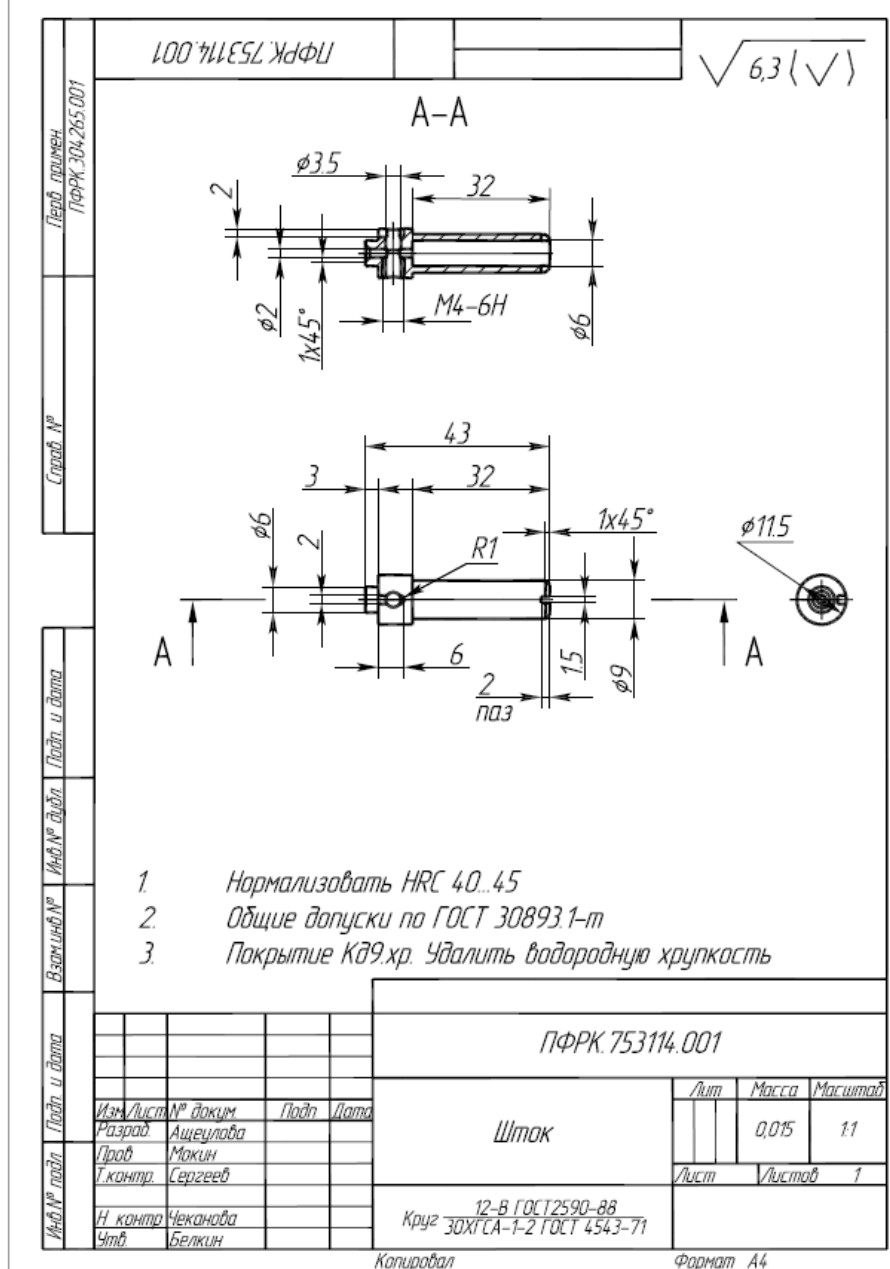
- Уголки стальные горячекатанные равнополочные по ГОСТ 8509-93
- Швеллеры стальные горячекатанные с параллельными гранями полок по ГОСТ 8240-89
- Гайка ГОСТ 6393-73



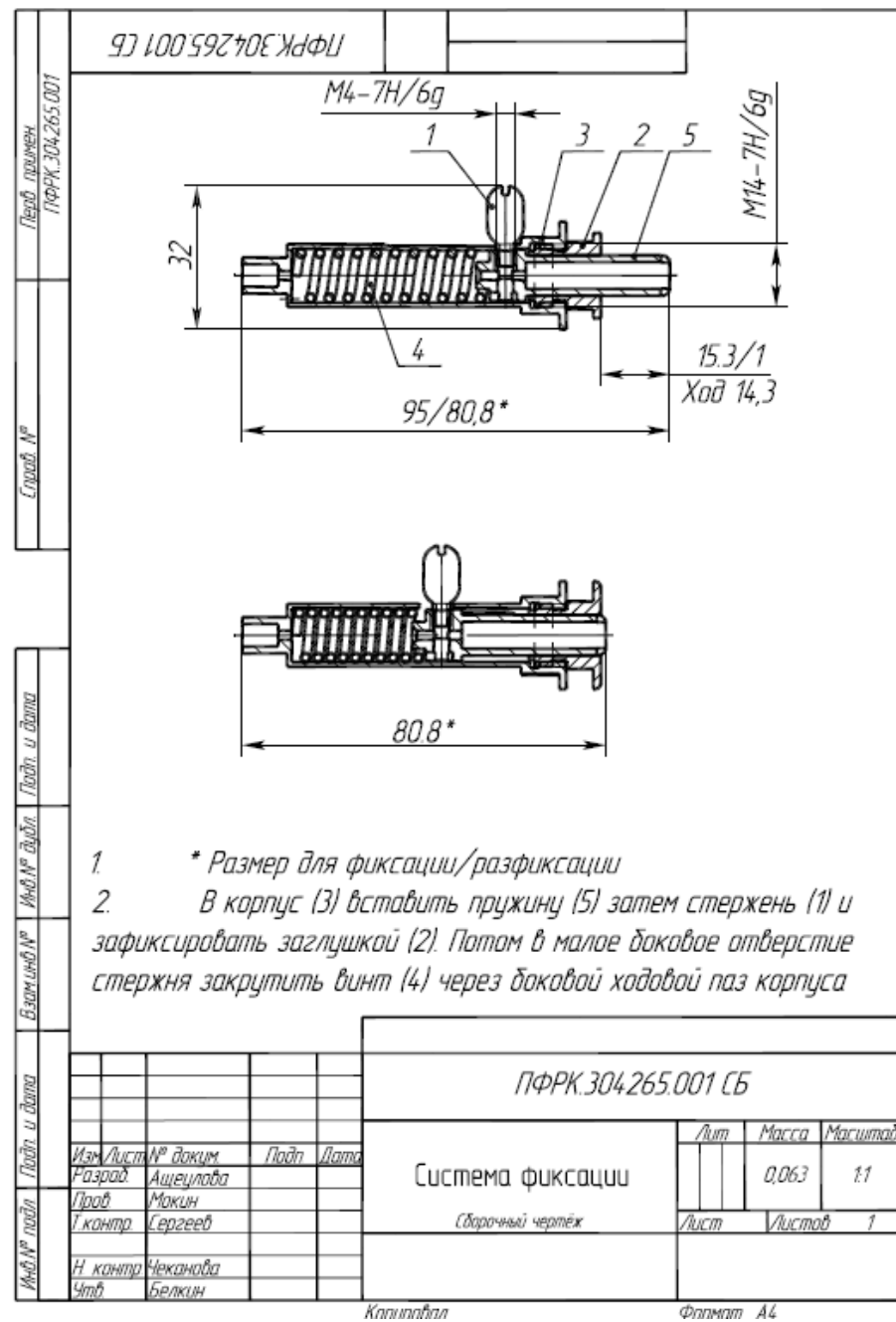
Общий вид Сборки Клет

Формат	Зона	Лист	Обозначение	Наименование	Лист	Примечание
<i>Документация</i>						
A1			МКБ2010-163.05.00.00.00 СБ	Сборочный чертеж		
				<i>Стандартные изделия</i>		
		1		Болт М8-6х30Ст3сп3.016		
				ГОСТ 7805-70	2	
		2		Болт М10-6х40Ст3сп3.016		
				ГОСТ 7805-70	4	
		3		Гайка М8-6Н.5.35х.016		
				ГОСТ 15526-70	2	
		4		Гайка М10-6Н5.35х.016		
				ГОСТ 15526-70	4	
		5		Отводы 90-1-33.7х3.2		
				12Х18Н10Т ГОСТ 17375-2001	1	
		6		Трубы 34х3.5х50		
				12Х18Н10Т ГОСТ 994-1-81	2	
		7		Трубы 34х3.5х100		
				12Х18Н10Т ГОСТ 994-1-81	2	
		8		Фланец 1-25-2.5		
				12Х18Н9Т 12820-59	2	
		9		Шайба 8.01.059		
				ГОСТ 10450-78	4	
		10		Шайба 10.01.059		
				ГОСТ 10450-78	4	
		11		Шайба 10Л.65Г.016		
				ГОСТ 6402-70	4	
МКБ2010-163.05.00.00.00						
Изм.			Лист № докум.		Листов	
Разраб.			Сопров.		1	
Проб.			Литр.		2	
Инж.контр.					МКБ RPlab	
Утв.			Базутина			

Спецификация к Сборке Клетки



Пример Детализовка



Пример Сборочные чертеж

4. Учебно-методическое и информационное обеспечение

4.1 Нормативные документы и ГОСТы

1. ГОСТ 2.001-2013 ЕСКД. Общие положения
2. ГОСТ 2.004-88 ЕСКД. Общие требования к выполнению конструкторских и технологических документов на печатающих и графических устройствах вывода ЭВМ
3. ГОСТ 2.051-2013 ЕСКД. Электронные документы. Общие положения
4. ГОСТ 2.052-2006 ЕСКД. Электронная модель изделия. Общие положения

5. ГОСТ 2.053-2013 ЕСКД. Электронная структура изделия. Общие положения
6. ГОСТ 2.102-2013 ЕСКД. Виды и комплектность конструкторских документов
7. ГОСТ 2.103-68 ЕСКД. Стадии разработки
8. ГОСТ 2.104-2006 ЕСКД. Основные надписи
9. ГОСТ 2.105-95 ЕСКД. Общие требования к текстовым документам
10. ГОСТ 2.106-96 ЕСКД. Текстовые документы
11. ГОСТ 2.109-73 ЕСКД. Основные требования к чертежам
12. ГОСТ 2.111-2013 ЕСКД. Нормоконтроль
13. ГОСТ 2.113-75 ЕСКД. Групповые и базовые конструкторские документы
14. ГОСТ 2.114-2016 ЕСКД. Технические условия
15. ГОСТ 2.116-84 ЕСКД. Карта технического уровня и качества продукции
16. ГОСТ 2.118-73 ЕСКД. Техническое предложение
17. ГОСТ 2.119-73 ЕСКД. Эскизный проект
18. ГОСТ 2.120-73 ЕСКД. Технический проект
19. ГОСТ 2.123-93 ЕСКД. Комплектность конструкторских документов на печатные платы при автоматизированном проектировании
20. ГОСТ 2.124-85 ЕСКД. Порядок применения покупных изделий
21. ГОСТ 2.125-2008 ЕСКД. Правила выполнения эскизных конструкторских документов. Общие положения

4.2 Основная литература

1. САПР: Системы автоматизированного проектирования. Учеб.пособие для вузов: в 9 кн. Мн.: Выш.шк., 1986-1988.
2. Ступаченко А.А. САПР технологических операций. Л.: Машиностроение, 1988, 234 с.
3. Образцов И.Ф., Савельев Л.М., Хазанов Х.С. Метод конечных элементов в задачах строительной механики летательных аппаратов. М.: Высшая школа, 1985.
4. Аникин А.Д., Крылов Г.В., Лукичев А.Н. и др. Автоматизация проектирования штампов для холодной листовой штамповки. Л.: Машиностроение, 1986, 192 с.
5. Трёхмерное моделирование. Руководство пользователя. – М.: ЗАО «Топ Системы», 2011 – 874 с., электронное издание.
6. Двухмерное проектирование и черчение . Руководство пользователя. – М.: АО «Топ Системы», 2003 – 625 с.,
7. Крутина Е.В. Методические указания для выполнения практических работ по курсу "Теоретические основы САПР" для студ. спец. 15020165 "Машины и технология

обработки металлов давлением" и направления 15040068 "Технологические машины и оборудование" // М. МГТУ "МАМИ" 2011 - 20 с.

8. Петров П.А. Методические указания к выполнению лабораторных работ по курсу "Основы автоматизированного проектирования" для студ. спец. 15020165 // М. МГТУ "МАМИ" 2011 - 62 с.

4.3 Дополнительная литература

1. [T-FLEX PARAMETRIC CAD. Трехмерное проектирование и черчение. Руководство пользователя. М.: АО «Топ Системы», 2003, 531 с.](#)

Программное обеспечение и интернет-ресурсы:

Операционная система, Windows 7 (или ниже) - Microsoft Open License Лицензия № 61984214, 61984216, 61984217, 61984219, 61984213, 61984218, 61984215

Офисные приложения, Microsoft Office 2013 (или ниже) - Microsoft Open License Лицензия № 61984042 Антивирусное ПО, Kaspersky Endpoint Security для бизнеса - Стандартный Лицензии № 1752161117060156960164

Интернет-ресурсы включают учебно-методические материалы в электронном виде, представленные на сайте Мосполитеха в разделе:

- «Библиотека. Электронные ресурсы»

<http://lib.mospolytech.ru/lib/content/elektronnyy-katalog>

- «Библиотека. Электронно-библиотечные системы»

<http://lib.mospolytech.ru/lib/ebs>

- ЭБС «ЛАНЬ». Коллекция «Инженерно-технические науки» (<http://e.lanbook.com>);

- БД полных текстов национальных стандартов (ГОСТ, СНИП, РД, РДС и др.) «Техэксперт» (<http://www.kodeks.ru>);

- научная электронная библиотека eLIBRARY.RU (<http://elibrary.ru>);

- ЭБС «Университетская библиотека онлайн» (www.biblioclub.ru);

- ЭБС «ZNANIUM.COM» (www.znanium.com);

- ЭБС «ЮРАЙТ» (www.biblio-online.ru);

- Реферативная наукометрическая электронная база данных «Scopus» (<http://www.scopus.com>);

- База данных «Knovel» (<http://www.knovel.com>)

4.4 Электронные образовательные ресурсы

Проведение занятий и аттестаций возможно в дистанционном формате с применением системы дистанционного обучения университета (СДО) на основе разработанных кафедрой электронных образовательных ресурсов (ЭОР) по всем разделам программы:

Название ЭОР	Ссылка
Основы компьютерного параметрического инжиниринга 2D/3D	https://online.mospolytech.ru/course/view.php?id=6126

Разработанные ЭОР включает итоговые тесты.

Порядок проведения работ в дистанционном формате устанавливается отдельными распоряжениями проректора по учебной работе и/или центром учебно-методической работы.

Каждый студент обеспечен индивидуальным неограниченным доступом к электронным библиотекам университета (elibr.mgup; lib.mami.ru/lib/content/elektronyy-katalog) к электронно-библиотечным системам (электронным библиотекам)

4.5 Лицензионное и свободно распространяемое программное обеспечение

T-Flex CAD Учебная версия

4.6 Современные профессиональные базы данных и информационные справочные системы

Перечень ресурсов сети Интернет, доступных для освоения дисциплины:

№	Наименование	Ссылка на ресурс	Доступность
Информационно-справочные системы			
	Stack Overflow	https://stackoverflow.com/	Доступна в сети Интернет без ограничений
	Информационные ресурсы Сети КонсультантПлюс	http:// www.consultant.ru	Доступно
	БД полных текстов национальных стандартов (ГОСТ, СНиП, РД, РДС и др.) «Техэксперт»	http://www.kodeks.ru	Доступно
Электронно-библиотечные системы			
	Лань	https://e.lanbook.com/	Доступна в сети Интернет без ограничений
	ЭБС «ЛАНЬ». Коллекция «Инженерно-технические науки»	http://e.lanbook.com	Доступна в сети Интернет без ограничений
	IPR Books	https://www.iprbookshop.ru/	Доступна в сети Интернет без ограничений
	ЭБС «Университетская библиотека онлайн»	www.biblioclub.ru	Доступна в сети Интернет без ограничений
	ЭБС «ZNANIUM.COM»	www.znanium.com	Доступна в сети Интернет без

			ограничений
	ЭБС «ЮРАЙТ»	www.biblio-online.ru	Доступна в сети Интернет без ограничений
	«Библиотека. Электронные ресурсы»	http://lib.mospolytech.ru/lib/comntent/elektronnyy-katalog	Доступна в сети Интернет без ограничений
	«Библиотека. Электронно-библиотечные системы»	http://lib.mospolytech.ru/lib/ebs	Доступна в сети Интернет без ограничений
Профессиональные базы данных			
	База данных научной электронной библиотеки (eLIBRARY.RU)	http://www.elibrary.ru	Доступно
	Web of Science Core Collection – политематическая реферативно-библиографическая и наукометрическая (библиометрическая) база данных	http://webofscience.com	Доступно
	База данных «Knovel»	http://www.knovel.com	Доступно
	Реферативная наукометрическая электронная база данных «Scopus»	http://www.scopus.com	Доступно

5. Материально-техническое обеспечение

Для проведения лекционных занятий необходимы аудитории, оснащенные мультимедийными проекторами и экранами.

Специализированные аудитории кафедры «ОМДиАТ» (ав2509, ав2508) и межкафедральная лаборатория «САПР-ТП» (ав2514) оснащены компьютерным и проекционным оборудованием, современным специализированным программным обеспечением. Лаборатории кафедры «ОМДиАТ» (ав1707, ав5001(1)) оснащены оборудованием аддитивного производства, оборудованием оптического сканирования и измерительным оборудованием. Их применение позволяет вести полноценный учебный процесс, проводить практические занятия, а также заниматься с участием студентов исследованиями в области применения изделий полученным по технологиям аддитивного производства, опытно-конструкторскими работами, прививая обучающимся навыки самостоятельной научно-исследовательской деятельности и профессиональной деятельности. Данные о программном обеспечении, лабораторном оборудовании представлены в справке МТО (см. пункт 4.).

6. Методические рекомендации

Методика преподавания дисциплины «Основы компьютерного параметрического инжиниринга (2D/3D)» и реализация компетентностного подхода в изложении и восприятии материала предусматривает использование следующих активных и интерактивных форм проведения аудиторных и внеаудиторных занятий:

- аудиторные занятия: лекции, лабораторные работы;
- внеаудиторные занятия: самостоятельное изучение отдельных вопросов, подготовка к лабораторным работам.

Образовательные технологии

Возможно проведение занятий и аттестаций в дистанционном формате с применением системы дистанционного обучения университета (СДО).

Ссылка на **электронный образовательный ресурс (ЭОР)** в системе дистанционного обучения университета (СДО). <https://online.mospolytech.ru/course/view.php?id=6126>

Порядок проведения работ в дистанционном формате устанавливается отдельными распоряжениями проректора по учебной работе и/или центром учебно-методической работы.

6.1 Методические рекомендации для преподавателя по организации обучения

6.1.1. Преподаватель организует преподавание дисциплины в соответствии с требованиями "Положения об организации образовательного процесса в московском политехническом университете и его филиалах", утверждённым ректором университета.

6.1.2. На первом занятии преподаватель доводит до сведения студентов содержание рабочей программы дисциплины (РПД) и предоставляет возможность ознакомления с программой.

6.1.3. Преподаватель особенно обращает внимание студентов на:

- виды и формы проведения занятий по дисциплине, включая порядок проведения занятий с применением технологий дистанционного обучения и системы дистанционного обучения университета (СДО Мосполитеха);
- виды, содержание и порядок проведения текущего контроля успеваемости в соответствии с фондом оценочных средств;
- форму, содержание и порядок проведения промежуточной аттестации в соответствии с фондом оценочных средств, предусмотренным РПД.

6.1.4. Доводит до сведения студентов график выполнения учебных работ, предусмотренных РПД.

6.1.5. Необходимо с самого начала занятий рекомендовать студентам основную и дополнительную литературу и указать пути доступа к ней.

6.1.6. В начале или в конце семестра дать список вопросов для подготовки к промежуточной аттестации (экзамену или зачёту).

6.1.7. Рекомендуются факт ознакомления студентов с РПД и графиком работы письменно зафиксировать подписью студента в листе ознакомления с содержанием РПД.

6.1.8. Преподаватели, ведущий лекционные и практические занятия, должны согласовывать тематический план практических занятий, использовать единую систему обозначений, терминов, основных понятий дисциплины.

6.1.9. При подготовке к лекционным и лабораторным занятиям по перечню объявленных тем преподавателю необходимо уточнить план их проведения, продумать формулировки и содержание учебных вопросов, выносимых на обсуждение, ознакомиться с перечнем вопросов по теме семинара.

В ходе лекции или лабораторной работе во вступительном слове раскрыть практическую значимость темы занятия, определить порядок его проведения, время на обсуждение каждого

учебного вопроса. Применяя фронтальный опрос дать возможность выступить всем студентам, присутствующим на занятии.

В заключительной части лабораторного занятия следует подвести его итоги: дать оценку выступлений каждого студента и учебной группы в целом. Ответить на вопросы студентов. Выдать задания для самостоятельной работы по подготовке к следующему занятию.

6.1.10. Целесообразно в ходе защиты **лабораторных работ** задавать выступающим и аудитории дополнительные и уточняющие вопросы с целью выяснения их позиций по существу обсуждаемых проблем.

Возможно проведение занятий и аттестаций в дистанционном формате с применением системы дистанционного обучения университета (СДО). Порядок проведения работ в дистанционном формате устанавливается отдельными распоряжениями проректора по учебной работе и/или центром учебно-методической работы.

6.2 Методические указания для обучающихся по освоению дисциплины

6.2.1. Студент с самого начала освоения дисциплины должен внимательно ознакомиться с рабочей программой дисциплины.

6.2.2. Студенту необходимо составить для себя график выполнения учебных работ, предусмотренных РПД с учётом требований других дисциплин, изучаемых в текущем семестре.

6.2.3. При проведении занятий и процедур текущей и промежуточной аттестации с использованием инструментов информационной образовательной среды дистанционного образования университета (LMS Мосполитеха), как во время контактной работы с преподавателем так и во время самостоятельной работы студент должен обеспечить техническую возможность дистанционного подключения к системам дистанционного обучения. При отсутствии такой возможности обсудить ситуацию с преподавателем дисциплины.

6.2.4. Самостоятельная работа является одним из видов учебных занятий. Цель самостоятельной работы – практическое усвоение студентами вопросов, рассматриваемых в процессе изучения дисциплины.

Виды внеаудиторной самостоятельной работы:

- самостоятельное изучение отдельных тем дисциплины;
- подготовка к лекционным занятиям;
- подготовка к лабораторным занятиям;
- оформление отчетов по выполненным лабораторным работам и подготовка к их защите.

Основным требованием к преподаванию дисциплины является творческий, проблемно-диалоговый подход, позволяющий повысить интерес студентов к содержанию учебного материала.

Основная форма изучения и закрепления знаний по этой дисциплине – лекционная, лабораторная. Преподаватель должен последовательно вычитать студентам ряд лекций, в ходе которых следует сосредоточить внимание на ключевых моментах конкретного теоретического материала, а также организовать проведение практических занятий таким образом, чтобы активизировать мышление студентов, стимулировать самостоятельное извлечение ими необходимой информации из различных источников, сравнительный анализ методов решений, сопоставление полученных результатов, формулировку и аргументацию собственных взглядов на многие спорные проблемы.

Основу учебных занятий по дисциплине составляют лекции. В процессе обучения студентов используются различные виды учебных занятий (аудиторных и внеаудиторных): лекции, семинарские занятия, лабораторные работы консультации и т.д. На первом занятии по данной учебной дисциплине необходимо ознакомить студентов с порядком ее изучения,

раскрыть место и роль дисциплины в системе наук, ее практическое значение, довести до студентов требования кафедры, ответить на вопросы.

При подготовке к лекционным занятиям по курсу «Контроль качества изделий в аддитивном производстве» необходимо продумать план его проведения, содержание вступительной, основной и заключительной части лекции, ознакомиться с новинками учебной и методической литературы, публикациями периодической печати по теме лекционного занятия, определить средства материально-технического обеспечения лекционного занятия и порядок их использования в ходе чтения лекции. Уточнить план проведения практического занятия по теме лекции.

В ходе лекционного занятия преподаватель должен назвать тему, учебные вопросы, ознакомить студентов с перечнем основной и дополнительной литературы по теме занятия.

Во вступительной части лекции обосновать место и роль изучаемой темы в учебной дисциплине, раскрыть ее практическое значение. Если читается не первая лекция, то необходимо увязать ее тему с предыдущей, не нарушая логики изложения учебного материала. Лекцию следует начинать, только четко обозначив её характер, тему и круг тех вопросов, которые в её ходе будут рассмотрены.

В основной части лекции следует раскрывать содержание учебных вопросов, акцентировать внимание студентов на основных категориях, явлениях и процессах, особенностях их протекания. Раскрывать сущность и содержание различных точек зрения и научных подходов к объяснению тех или иных явлений и процессов. Следует аргументировано обосновать собственную позицию по спорным теоретическим вопросам. Приводить примеры. Задавать по ходу изложения лекционного материала риторические вопросы и самому давать на них ответ. Это способствует активизации мыслительной деятельности студентов, повышению их внимания и интереса к материалу лекции, ее содержанию. Преподаватель должен руководить работой студентов по конспектированию лекционного материала, подчеркивать необходимость отражения в конспектах основных положений изучаемой темы, особо выделяя категорийный аппарат.

В заключительной части лекции необходимо сформулировать общие выводы по теме, раскрывающие содержание всех вопросов, поставленных в лекции. Объявить план очередного семинарского или лабораторного занятия, дать краткие рекомендации по подготовке студентов к семинару или лабораторной работе. Определить место и время консультации студентам, пожелавшим выступить на семинаре с докладами и рефератами по актуальным вопросам обсуждаемой темы.

Цель лабораторных занятий - обеспечить контроль усвоения учебного материала студентами, расширение и углубление знаний, полученных ими на лекциях и в ходе самостоятельной работы. Повышение эффективности лабораторных занятий достигается посредством создания творческой обстановки, располагающей студентов к высказыванию собственных взглядов и суждений по обсуждаемым вопросам, желанию у студентов поработать у доски при решении задач.

После каждого лекционного и лабораторного занятия сделать соответствующую запись в журналах учета посещаемости занятий студентами, выяснить у старост учебных групп причины отсутствия студентов на занятиях. Проводить групповые и индивидуальные консультации студентов по вопросам, возникающим у студентов в ходе их подготовки к текущей и промежуточной аттестации по учебной дисциплине, рекомендовать в помощь учебные и другие материалы, а также справочную литературу. Изучение дисциплины завершается Экзаменом.

7. Фонд оценочных средств

Обучение по дисциплине «Основы компьютерного параметрического инжиниринга 2D/3D» направлено на формирование у обучающихся следующих компетенций:

Код и наименование компетенций	Индикаторы достижения компетенции
ПК-1. Способен к организации анализа и оптимизации процессов управления жизненным циклом проектирования научно-исследовательских и опытно-конструкторских работ	<p>ИПК-1.1 Способен анализировать и корректировать процессы управления жизненным циклом продукции и услуг с учетом механических, технологических, конструкторских, эксплуатационных, эстетических, экономических, управленческих параметров с использованием современных информационных технологий</p> <p>ИПК-1.2 Знает методы построения моделей исследуемых процессов, явлений и объектов.</p> <p>ИПК-1.3 Знает методы измерения, анализа и улучшения параметров процессов жизненного цикла проектирования продукции и услуг</p>
ПК-2. Способен к проектированию модели несложного изделия, изготавливаемого методами аддитивных технологий	<p>ИПК-2.1 Знает особенности аддитивных технологий по сравнению с традиционными методами формообразования несложных изделий</p> <p>ИПК-2.2 Способен использовать системы автоматизированного для подготовки производства несложных изделий методами аддитивного производства.</p> <p>ИПК-2.3 Способен выбирать металлические, керамические и полимерные материалы для изготовления несложных изделий методами аддитивных производств.</p> <p>ИПК-2.4 Способен использовать системы автоматизированного расчета и компьютерного моделирования для описания физических явлений, происходящих в технологических процессах изготовления несложных изделий методами аддитивного производства.</p> <p>ИПК-2.5 Способен осуществлять патентный поиск конструкций аналогичных несложных изделий аддитивного производства и составить заявку о регистрации объекта интеллектуальной собственности.</p>
ОПК-7. Способен использовать информационно-коммуникационные компьютерные технологии, базы данных, пакеты прикладных программ для решения инженерно-технических и технико-экономических задач планирования и управления работами по инновационным проектам	<p>ИОПК-7.1 Демонстрирует знание принципов современных информационных технологий;</p> <p>ИОПК-7.2 Использует современные информационно-коммуникационные компьютерные технологии для решения задач профессиональной деятельности в области управления проектами в сфере аддитивных технологий;</p> <p>ИОПК-7.3 Использует современные пакеты прикладных программ для решения инженерно-технических и технико-экономических задач управления работами по инновационным проектам в области аддитивных технологий;</p> <p>ИОПК-7.4 Использует базы данных для решения инженерно-технических задач планирования и управления работами по инновационным проектам</p>

7.1 Методы контроля и оценивания результатов обучения

№ ОС	Наименование оценочного средства	Краткая характеристика оценочного средства	Представление оценочного средства в ФОС
1	Тест (Т)	Система стандартизированных заданий, позволяющая автоматизировать процедуру измерения уровня знаний и умений обучающегося.	Фонд тестовых заданий
2	ЗЛР	Средство проверки умений и навыков применять полученные знания для решения практических задач с помощью инструментальных средств.	Задания для защиты лабораторных работ
3	КР	Продукт самостоятельной работы студента, представляющий собой краткое изложение в письменном виде полученных результатов теоретического анализа определенной научной (учебно- исследовательской) темы, где автор раскрывает суть исследуемой проблемы, приводит различные точки зрения, а также собственные взгляды на нее	Вариант задания

7.2 Шкала и критерии оценивания результатов обучения

Форма промежуточной аттестации: экзамен.

Обязательными условиями подготовки студента к промежуточной аттестации является выполнение и защита студентом лабораторных работ, предусмотренных рабочей программой и прохождение всех промежуточных тестов не ниже, чем на 50% правильных ответов. Промежуточные тестирования могут проводиться как в аудитории Университета под контролем преподавателя, так и дистанционном формате на усмотрение преподавателя.

Шкала оценивания	Описание
<i>Отлично</i>	Выполнены все виды учебной работы, предусмотренные рабочей программой. Студент демонстрирует соответствие знаний, умений, навыков приведенным в таблицах показателей, оперирует приобретенными

	знаниями, умениями, навыками, применяет их в ситуациях повышенной сложности. При этом могут быть допущены незначительные ошибки, неточности, затруднения при аналитических операциях, переносе знаний и умений на новые, нестандартные ситуации.
<i>Хорошо</i>	Выполнены все виды учебной работы, предусмотренные учебным планом. Студент демонстрирует неполное, правильное соответствие знаний, умений, навыков приведенным в таблицах показателей, либо если при этом были допущены 2-3 несущественные ошибки.
<i>Удовлетворительно</i>	Выполнены все виды учебной работы, предусмотренные учебным планом. Студент демонстрирует соответствие знаний, в котором освещена основная, наиболее важная часть материала, но при этом допущена одна значительная ошибка или неточность.
<i>Неудовлетворительно</i>	Не выполнен один или более видов учебной работы, предусмотренных учебным планом. Студент демонстрирует неполное соответствие знаний, умений, навыков приведенным в таблицах показателей, допускаются значительные ошибки, проявляется отсутствие знаний, умений, навыков по ряду показателей, студент испытывает значительные затруднения при оперировании знаниями и умениями при их переносе на новые ситуации.

7.3 Оценочные средства

7.3.1. Текущий контроль

Промежуточная аттестация проводится в сроки, установленные утвержденным расписанием зачётно-экзаменационной сессии.

До даты проведения промежуточной аттестации студент должен выполнить все работы, предусмотренные настоящей рабочей программой дисциплины.

Примеры тестовых вопросов:

Вопрос №40 Что такое Типовое (стандартное) проектное решение?		
Балл по умолчанию:		1
Случайный порядок ответов		Да
Нумеровать варианты ответов?		а
Штраф за каждую неправильную попытку:		100%
ID-номер:		
#	Ответы	Отзыв
		Оценка

Вопрос №40 Что такое Типовое (стандартное) проектное решение?			
Балл по умолчанию:			1
Случайный порядок ответов			Да
Нумеровать варианты ответов?			а
Штраф за каждую неправильную попытку:			100%
ID-номер:			
#	Ответы	Отзыв	Оценка
A.	Уже существующее проектное решение, используемое при проектировании.		100%
B.	Промежуточное или конечное описание объекта проектирования		0
C.	Проектное решение (совокупность проектных решений)		0
D.	Совокупность действий, необходимых для выполнения проектирования		0
Общий отзыв к вопросу:			
Для любого правильного ответа:		Ваш ответ верный.	
Для любого неправильного ответа:		Ваш ответ неправильный.	
Подсказка 1:			
Показать количество правильных ответов (Подсказка 1):		Нет	
Удалить некорректные ответы (Подсказка 1):		Нет	
Теги:			
<i>Позволяет выбирать один или несколько правильных ответов из заданного списка. При этом он может получить 100% или 0%</i>			

Вопрос №40 Как называется плоское изображение трехмерного тела на плоскости?			
Балл по умолчанию:			1
Случайный порядок ответов			Да
Нумеровать варианты ответов?			а
Штраф за каждую неправильную попытку:			100%
ID-номер:			
#	Ответы	Отзыв	Оценка

Вопрос №40 Как называется плоское изображение трехмерного тела на плоскости?			
Балл по умолчанию:			1
Случайный порядок ответов			Да
Нумеровать варианты ответов?			а
Штраф за каждую неправильную попытку:			100%
ID-номер:			
#	Ответы	Отзыв	Оценка
A.	Проекция		100%
B.	Спецификация		0
C.	Чертеж		0
D.	Размер		0
Общий отзыв к вопросу:			
Для любого правильного ответа:		Ваш ответ верный.	
Для любого неправильного ответа:		Ваш ответ неправильный.	
Подсказка 1:			
Показать количество правильных ответов (Подсказка 1):		Нет	
Удалить некорректные ответы (Подсказка 1):		Нет	
Теги:			
<i>Позволяет выбирать один или несколько правильных ответов из заданного списка. При этом он может получить 100% или 0%</i>			

Вопросы для промежуточной и итоговой аттестации по курсу :

1. Основные понятия и методы построения чертежа
2. Что такое САД программа?
3. Какие есть типы САПР?
4. Основные операции трёхмерного проектирования.
5. Построение осесимметричных тел, примеры.
6. Настройки чертежа. Страницы.
7. 2D команды, оформление чертежа.
8. Два основных алгоритма создания сборок в программе T-flex.
9. Типы сопряжений.
10. Дерево построения.
11. Сборка по сопряжениям: особенности алгоритма, примеры применения.
12. Что такое ЛСК? Наиболее важные свойства ЛСК.
13. Параметризация. Назначение параметризации. Примеры применения.
14. Базы данных. Назначение, примеры применения.
15. Нейтральные форматы трёхмерных объектов.

16. Примеры применения импорта и экспорта моделей из нейтральных форматов.
17. Оформление сборочных чертежей.
18. Создание Конструкторской документации на изделие.
19. Основы процесса проектирование. Этапы. Разделение задач.
20. Оптимизации процесса с использованием стандартных элементов.
21. Возможности и функционал типовых CAD программ.
22. Использование CAD программ на производстве
23. Различия между поверхностным, твердотельным моделированием.
24. Операции среды среде «T-Flex»
25. Особенности моделирования в среде «T-Flex»
26. Переменные
27. Глобальные переменные
28. База данных
29. Изменение чертежа с помощью размеров
30. Элементы управления
31. Спецификация