

Документ подписан простой электронной подписью

Информация о владельце:

ФИО: Максимов Алексей Борисович

Должность: директор департамента по образовательной политике

Дата подписания: 27.06.2024 11:54:24

Уникальный программный ключ:

8db180d1a3f02ac9e60521a5672742735c18b1d6

МИНИСТЕРСТВО НАУКИ И ВЫСШЕГО ОБРАЗОВАНИЯ РОССИЙСКОЙ ФЕДЕРАЦИИ
ФЕДЕРАЛЬНОЕ ГОСУДАРСТВЕННОЕ АВТОНОМНОЕ ОБРАЗОВАТЕЛЬНОЕ УЧРЕЖДЕНИЕ ВЫСШЕГО ОБРАЗОВАНИЯ

«МОСКОВСКИЙ ПОЛИТЕХНИЧЕСКИЙ УНИВЕРСИТЕТ»

(МОСКОВСКИЙ ПОЛИТЕХ)

Факультет машиностроения

УТВЕРЖДАЮ

Декан

 /Е.В. Сафонов/

«15» *сентября* 2024г.

РАБОЧАЯ ПРОГРАММА ДИСЦИПЛИНЫ

«Компьютерное моделирование изделий промышленного дизайна и ювелирных украшений»

Направление подготовки

29.03.04 «Технология художественной обработки материалов»

Образовательная программа (профиль подготовки)

«Разработка и производство изделий промышленного дизайна»

**«Художественное проектирование и цифровые технологии в ювелирном
производстве»**

Квалификация (степень) выпускника

Бакалавр

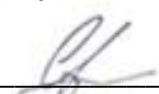
Форма обучения

Очная

Москва, 2024 г.

Разработчик:

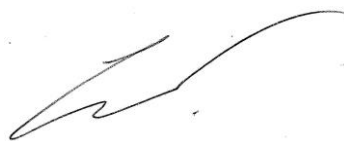
к.т.н., доцент  Д.С. Бурцев

ст. преп.  К.А. Лукашик

Согласовано:

Заведующий кафедрой «Машины и технологии
литейного производства» им. П.Н. Аксенова»,

к.т.н., доцент



/В.В. Солохненко/

Содержание

1	Цели, задачи и планируемые результаты обучения по дисциплине	4
2	Место дисциплины в структуре образовательной программы	4
3	Структура и содержание дисциплины	5
3.1	Виды учебной работы и трудоемкость	5
3.2	Тематический план изучения дисциплины	5
3.3	Содержание дисциплины	5
3.4	Тематика семинарских/практических и лабораторных занятий	7
3.5	Тематика курсовых проектов (курсовых работ)	7
4	Учебно-методическое и информационное обеспечение	7
4.1	Нормативные документы и ГОСТы	7
4.2	Основная литература	8
4.3	Дополнительная литература	8
4.4	Электронные образовательные ресурсы	8
5	Материально-техническое обеспечение	8
6	Методические рекомендации	8
6.1	Методические рекомендации для преподавателя по организации обучения	9
6.2	Методические указания для обучающихся по освоению дисциплины	10
7	Фонд оценочных средств	10
7.1	Методы контроля и оценивания результатов обучения	10
7.2	Шкала и критерии оценивания результатов обучения	10
7.3	Оценочные средства	11

1. Цели, задачи и планируемые результаты обучения по дисциплине

Дисциплина «Компьютерное моделирование изделий промышленного дизайна и ювелирных украшений» относится к числу учебных дисциплин, формирующих общие профессиональные навыки по направлению 29.03.04 «Технология художественной обработки материалов» и профилям подготовки «Разработка и производство изделий промышленного дизайна», «Художественное проектирование и цифровые технологии в ювелирном производстве».

Целью дисциплины является приобретение студентами знаний, умений и навыков по компьютерным программам, которые используются в профессиональной деятельности для создания трехмерных моделей художественно-промышленных объектов, с целью использования их для дальнейшего производства.

Задачами дисциплины является: освоение программ Rhinoceros, Matrix 3D, Zbrush, Keyshot для создания изделий промышленного дизайна и ювелирных украшений.

Обучение по дисциплине «Компьютерное моделирование изделий промышленного дизайна и ювелирных украшений» направлено на формирование у обучающихся следующих компетенций:

Код и наименование компетенций	Индикаторы достижения компетенции
<p>ОПК-4 Способен использовать современные информационные технологии и прикладные программные средства при решении задач производства художественных материалов, художественно-промышленных объектов и их реставрации</p>	<p>ИОПК-4.1. Знает основные понятия в области информационных технологий; методы, способы и возможности преобразования данных в информацию. Основные методы, принципы и команды построения трехмерных моделей изделий промышленного дизайна в программах Rhinoceros и Zbrush.</p> <p>ИОПК-4.2. Умеет работать в качестве пользователя персонального компьютера; использовать прикладные программные средства при подготовке производства и изготовлении материалов, изделий и их реставрации. Создавать трехмерные модели изделий промышленного дизайна различной сложности, и состоящих из различных классов поверхностей (А,В,С).</p> <p>ИОПК-4.3. Владеет методами анализа и обобщения результатов расчетов. навыками создания трехмерных моделей изделий промышленного дизайна различной сложности, и состоящих из различных классов поверхностей (А,В,С).</p>

2. Место дисциплины в структуре образовательной программы

Дисциплина «Компьютерное моделирование изделий промышленного дизайна и ювелирных украшений» относится к Блоку1 обязательной части основной образовательной программы бакалавриата.

Дисциплина «Компьютерное моделирование изделий промышленного дизайна и ювелирных украшений» взаимосвязана логически и содержательно-методически со следующими дисциплинами и практиками ООП:

- Компьютерный практикум по инженерной графике;

- САПР для инженерного анализа и производства художественно-промышленных объектов;

3. Структура и содержание дисциплины

Общая трудоемкость дисциплины составляет 12 зачетных единиц, 432 академических часа (из них 224 – самостоятельная работа студентов). На первом семестре предусмотрены: лекции – 2 час в неделю (32 часов), лабораторные работы – 2 час в неделю (32 часов), форма контроля – зачет. На втором семестре предусмотрены: лекции – 2 час в неделю (36 часов), лабораторные работы – 1 часа в неделю (18 часов), форма контроля – экзамен. На третьем семестре предусмотрены лекции – 2 час в неделю (36 часов), лабораторные работы – 2.5 час в неделю (54 часов), форма контроля – экзамен.

3.1 Виды учебной работы и трудоемкость

3.1.1.Очная форма обучения

№ п/п	Вид учебной работы	Количество часов
1	Аудиторные занятия	208
	В том числе:	
1.1	Лекции	104
1.2	Семинарские/практические занятия	-
1.3	Лабораторные занятия	104
2	Самостоятельная работа	224
	В том числе:	
2.1	Подготовка и защита лабораторных работ	112
2.2	Самостоятельное изучение	112
3	Промежуточная аттестация	
	Зачет/диф.зачет/экзамен	Зачет, экзамен
	Итого	432

3.2 Тематический план изучения дисциплины

(по формам обучения)

Тематический план размещён в Приложении 1 к рабочей программе.

3.3 Содержание дисциплины

Первый семестр. Rhinoceros

Лекция №1 "Знакомство с Rhinoceros"

Лекция №2 " Введение в Rhino (Интерфейс)"

Лекция №3 " Основные объекты моделирования в Rhino "

Лекция №4 " Выделение объектов в Rhinoceros "

Лекция №5 " Навигация по проекционным видам"

Лекция №6" Точное моделирование "

Лекция №7 " Создание поверхностей с помощью линий и их редактирование "

Лекция №8 " Трансформация объектов и организация работы"

Лекция №9 " Создание чертежей, анализ кривых и поверхностей. Рендеринг"

Лекция №10 " Твердотельные объекты и их трансформация на примере создания игрушки"

Лекция №11 " Создание поверхностей вращения. Создаем 3d-модель фонарика "

Лекция №12 " Создание поверхностей командами: Сдвиг (Sweep), По сечениям (Loft), Выдавливанием (Extrude)"

Лекция №13 " Создание 3d-модели "Лодки" командами "Сдвиг (Sweep)" и "По сечениям (Loft)"

Лекция №14 " Создание 3d-модели "Пингвина" редактированием контрольных точек и свободной деформации"

Лекция №15 " Создание 3d-модели "Стрекозы" с использованием опорных эскизов"

Лекция №16 " Создание 3d-модели "Кружка" с использованием команды наложения объектов на плоскость"

Лекция №17 " Создание 3d-модели "Элемент тисков" с использованием технического режима отображения"

Лекция №18 " Подходы к моделированию сложных объектов"

Второй семестр. Zbrush 4

1. Знакомство с программой Zbrush 4. Рассмотрение базовых принципов построения объектов.

- 1.1. Краткий обзор 3D графических программ, их сравнение и области применения.
- 1.2. Базовые понятия программы.
- 1.3. Основные настройки программы.
- 1.4. Интерфейс программы. Настройка интерфейса. Основные палитры.
- 1.5. Обзор инструментов для рисования и создания простых 3D-объектов.
- 1.6. Базовые операции над объектами.
- 1.7. Цвет, текстуры, материалы.
- 1.8. Рендеринг сцены. Базовый свет.
- 1.9. Режим освещения LightCap для улучшенной визуализации объектов.
- 1.10. Лабораторная работа.

2. Базовые параметры объектов. Инструменты рисования и редактирования объектов, примеры их использования.

- 2.1. Настройки инструменты рисования.
- 2.2. Режимы рисования и редактирования объектов.
- 2.3. Скульптурное моделирование объектов.
- 2.4. Преимущества скульптинга в режиме DynaMesh,
- 2.5. Экспорт объектов в другие программы.
- 2.6. Основные инструменты скульптурного моделирования, варианты их использования.
- 2.7. Способы маскирования объектов.
- 2.8. Создание собственных масок и загрузка масок из внешних файлов.
- 2.9. Альфа-скининг и варианты его использования
- 2.10. Лабораторная работа

3. Создание текстурных карт и карт деформации объектов.

- 3.1. Текстурные координаты, их варианты и способы контроля.
- 3.2. Дополнительные программы и плагины для создания текстурных координат.
- 3.3. Способы текстурирования объектов.
- 3.4. Экспорт текстурных карт для использования в других 3D-программах.
- 3.5. Карты деформации объектов, их создание, экспорт и использование в других 3D-программах (на примере 3DS Max и Maya).
- 3.6. Лабораторная работа.

4. Создание объектов на основе Z-сфер.

- 4.1. Z-сфера как один из основных инструментов моделирования.
- 4.2. Создание объектов на основе Z-сфер.
- 4.3. Режим ZSketch – создание объектов на основе базового Z-сферного объекта.
- 4.4. Конвертирование Z-сферной поверхности в редактируемый объект.
- 4.5. Ретопология объектов.
- 4.6. Лабораторная работа

5. Создание сложных многокомпонентных объектов.

- 5.1. SubTools как основное средство создания составного объекта.
- 5.2. Редактирование элементов многокомпонентного объекта.
- 5.3. Особенности текстурирования и создания карт деформаций для сложных объектов.
- 5.4. Слои и их варианты использования.
- 5.5. Лабораторная работа

Третий семестр

1. Введение. Особенности проектирования промышленных изделий для написания УП в RhinoCAM.

- 1.1. Построение трехмерной модели настольной лампы с допусками и посадками.
- 1.2. Построение трехмерной модели деревянного панно, инкрустированного литыми вставками.

2. Особенности проектирования ювелирных изделий.

- 2.1. Создание технологичного ювелирного изделия, получаемого методами литья.
- 2.2. Создание технологичного ювелирного изделия, получаемого слесарными технологиями.

3. Проектирование оснастки для изготовления промышленных изделий технологиями художественной обработки материалов.

- 3.1. Создание оснастки для изготовления промышленных изделий методами шликерного литья.
- 3.2. Создание оснастки для изготовления промышленных изделий из древесины.

4. Проектирование мастер-моделей для ювелирного производства.

- 4.1. Изготовление мастер-моделей с помощью ЧПУ станков.
- 4.2. Изготовление мастер-моделей с помощью 3D принтеров.

5. Создание сложных многокомпонентных ювелирных изделий.

- 5.1. Проектирование ювелирных изделий, состоящих из различных металлов, соединяемых с помощью технологии «горячей посадки».
- 5.2. Проектирование ювелирных изделий, с последующим нанесением горячих эмалей различными технологиями.

3.4 Тематика курсовых проектов (курсовых работ)

Курсовые работы/проекты отсутствуют.

4. Учебно-методическое и информационное обеспечение

4.1 Нормативные документы и ГОСТы

нет

4.2 Основная литература

а) Основная литература:

1. Бражникова, О.И. Компьютерный дизайн художественных изделий в программах Autodesk 3DS Max и Rhinoceros: учебно-методическое пособие [Электронный ресурс] — Электрон. дан. — Екатеринбург : УрФУ, 2016. — 100 с. — Режим доступа: <https://e.lanbook.com/book/98286>. — Загл. с экрана.

2. Келлер, Э. Введение в ZBrush® 4 [Электронный ресурс] — Электрон. дан. — Москва : ДМК Пресс, 2012. — 768 с. — Режим доступа: <https://e.lanbook.com/book/4154>. — Загл. с экрана.

б) Дополнительная литература:

1. Малов, И.Е. Основы послойного синтеза трехмерных объектов [Электронный ресурс] : учеб. пособие / И.Е. Малов, И.Н. Шиганов. — Электрон. дан. — Москва : МГТУ им. Н.Э. Баумана, 2006. — 40 с. — Режим доступа: <https://e.lanbook.com/book/52605>. — Загл. с экрана.

в) программное обеспечение и Интернет-ресурсы

Программное обеспечение:

1. **Rhinoceros 5 education lab**, Договор № 21-07/13, бессрочно.
2. **ZBrush 4R6 academic**, Договор № 18-09/14, бессрочно, Договор № 21-07/13, бессрочно.

Интернет-ресурсы:

1. Официальный сайт Rhinoceros: [сайт] URL: <http://www.rhino3d.com/>.
2. Официальный сайт Zbrush: [сайт] URL: <http://pixologic.com/>.

4.3 Электронные образовательные ресурсы

Проведение занятий и аттестаций возможно в дистанционном формате с применением системы дистанционного обучения университета (СДО-LMS) на основе разработанных кафедрой электронных образовательных ресурсов (ЭОР) по всем разделам программы:.

Название ЭОР	Ссылка
Компьютерное моделирование	https://online.mospolytech.ru/course/view.php?id=767 .

Разработанный ЭОР включает тренировочные и итоговый тесты.

5. Материально-техническое обеспечение

Лекции проводятся в аудиториях кафедры и общего фонда, оснащённых мультимедийным проектором для показа видеофильмов, слайдов, презентаций.

Для проведения лабораторных работ используется лаборатория компьютерного моделирования АВ1511.

6. Методические рекомендации

Самостоятельная работа студентов должна обеспечить выработку навыков самостоятельно творческого подхода к решению задач, направленных на закрепление знаний, полученных при аудиторных занятиях.

Задачи самостоятельной работы студента:

- развитие навыков самостоятельной учебной работы;
- освоение содержания дисциплины;
- углубление содержания и осознание основных понятий дисциплины;
- использование материала, собранного и полученного в ходе самостоятельных занятий для эффективной подготовки к зачету.

Виды внеаудиторной самостоятельной работы:

- самостоятельное изучение отдельных тем дисциплины;

- подготовка к лекционным занятиям;
- подготовка к лабораторным работам;
- подготовка к контрольным работам.

Для выполнения любого вида самостоятельной работы необходимо пройти следующие этапы:

- определение цели самостоятельной работы;
- конкретизация познавательной задачи;
- самооценка готовности к самостоятельной работе;
- выбор адекватного способа действия, ведущего к решению задачи;
- планирование работы (самостоятельной или с помощью преподавателя) над заданием;
- осуществление в процессе выполнения самостоятельной работы самоконтроля (промежуточного и конечного) результатов работы и корректировка выполнения работы;
- рефлексия;
- презентация работы.

Для этого программой предусмотрено написание двух рефератов по предложенным темам.

Подготовка к лабораторным работам, подготовка отчеты выполненных работ и их защита является одним из основных видов самостоятельной работы студентов.

Образовательные технологии

Возможно проведение занятий и аттестаций в дистанционном формате с применением системы дистанционного обучения университета (СДО-LMS) на основе разработанного кафедрой «ХимБиотех» электронного образовательного ресурса (ЭОР) (см. п.4.4).

Порядок проведения работ в дистанционном формате устанавливается отдельными распоряжениями проректора по учебной работе и/или центром учебно-методической работы.

6.1 Методические рекомендации для преподавателя по организации обучения

6.1.1. Преподаватель организует преподавание дисциплины в соответствии с требованиями "Положения об организации образовательного процесса в Московском политехническом университете и его филиалах", утверждённым ректором университета.

6.1.2. На первом занятии преподаватель доводит до сведения студентов содержание рабочей программы дисциплины (РПД) и предоставляет возможность ознакомления с программой.

6.1.3. Преподаватель особенно обращает внимание студентов на:

- виды и формы проведения занятий по дисциплине, включая порядок проведения занятий с применением технологий дистанционного обучения и системы дистанционного обучения университета (СДО Московского Политеха);
- виды, содержание и порядок проведения текущего контроля успеваемости в соответствии с фондом оценочных средств;
- форму, содержание и порядок проведения промежуточной аттестации в соответствии с фондом оценочных средств, предусмотренным РПД.

6.1.4. Доводит до сведения студентов график выполнения учебных работ, предусмотренных РПД.

6.1.5. Необходимо с самого начала занятий рекомендовать студентам основную и дополнительную литературу и указать пути доступа к ней.

6.1.6. В начале или в конце семестра дать список вопросов для подготовки к промежуточной аттестации (экзамену или зачёту).

6.1.7. Рекомендуются факт ознакомления студентов с РПД и графиком работы письменно зафиксировать подписью студента в листе ознакомления с содержанием РПД.

6.1.8. Преподаватели, ведущий лекционные и лабораторные занятия, должны согласовывать тематический план лабораторных занятий, использовать единую систему обозначений, терминов, основных понятий дисциплины.

Возможно проведение занятий и аттестаций в дистанционном формате с применением системы дистанционного обучения университета (СДО-LMS). Порядок проведения работ в дистанционном формате устанавливается отдельными распоряжениями проректора по учебной работе и/или центром учебно-методической работы.

6.2 Методические указания для обучающихся по освоению дисциплины

6.2.1. Студент с самого начала освоения дисциплины должен внимательно ознакомиться с рабочей программой дисциплины.

6.2.2. Студенту необходимо составить для себя график выполнения учебных работ, предусмотренных РПД с учётом требований других дисциплин, изучаемых в текущем семестре.

6.2.3. При проведении занятий и процедур текущей и промежуточной аттестации с использованием инструментов информационной образовательной среды дистанционного образования университета (LMS Московского Политеха), как во время контактной работы с преподавателем, так и во время самостоятельной работы студент должен обеспечить техническую возможность дистанционного подключения к системам дистанционного обучения. При отсутствии такой возможности обсудить ситуацию с преподавателем дисциплины.

Успешное изучение курса «Химия» требует от студента работы по конспектированию материала, излагаемого на лекциях, выполнения лабораторных и индивидуальных работ по каждой изучаемой теме. В материалах учебника-практикума/материалах ЭОР следует ознакомиться с примерами выполнения самостоятельных заданий по изучаемой теме, и опираясь на них выполнить индивидуальное задание, оценить свой уровень подготовки, используя тест для самоконтроля с указанием ответов. В случае неправильного ответа на тестовый вопрос следует вернуться к статье учебника по данной теме.

Лабораторные работы направлены на экспериментальное изучение теоретических положений и формирование практических умений и навыков. При подготовке к предстоящей лабораторной работе студент должен оформить конспект:

- написать заглавие лабораторной работы и ее порядковый номер;
- указать цель работы, оборудование и реактивы;
- изложить последовательность выполнения работы;
- начертить таблицу для занесения полученных результатов;
- при необходимости сделать рисунок экспериментальной установки.
- ознакомиться с правилами техники безопасности при выполнении работы.

По результатам работы студент должен сделать выводы и обсудить их с преподавателем при защите работы.

Студенты, не выполнившие в полном объеме лабораторные работы, предусмотренные РПД, не допускаются до прохождения промежуточной аттестации по дисциплине «Химия».

6.2.4. Самостоятельная работа является одним из видов учебных занятий. Цель самостоятельной работы – практическое усвоение студентами вопросов, рассматриваемых в процессе изучения дисциплины.

Виды внеаудиторной самостоятельной работы:

- самостоятельное изучение отдельных тем дисциплины;
- подготовка к лекционным занятиям;
- оформление конспектов, отчетов по выполненным лабораторным работам и подготовка к их защите.

7. Фонд оценочных средств

Фонд оценочных средств представлен в Приложении 2 к рабочей программе и включает разделы:

- 7.1. Методы контроля и оценивания результатов обучения
- 7.2. Шкала и критерии оценивания результатов обучения

7.3. Оценочные средства

7.3.1. Текущий контроль

7.3.2. Промежуточная аттестация

3.2. Инструменты кривых. Меню Curve Tools 3.3. Команды Split и Trim 3.4. Команды Join и Explode 3.5. Лабораторная работа														
4. Поверхности. Методы построения и редактирования. 4.1. Методы построения поверхностей. Меню Surface 4.2. Команда Extrude 4.3. Команда Loft 4.4. Команда Network 4.5. Команды Sweep 1 Rail, Sweep 2 Rail 4.6. Команда Revolve 4.7. Свойства поверхностей 4.8. Лабораторная работа	1	7-8	4		4	8								
5. Твердые тела. Методы построения, редактирования. 5.1. Меню Solid 5.2. Команды Join и Explode 5.3. Меню Solid Tools 5.4. Булевы операции 5.5. Вращение 5.6. Меню Text Object 5.7. Лабораторная работа	1	9-10	4		4	8								
6. Построение сложных объектов. 6.1. Алгоритмы построения модели 6.2. Функция Background Bitmap 6.3. Меню Curve From Object 6.4. Меню Construction Planes	1	11-12	4		4	8								

6.5. Лабораторная работа														
7. Редактирование и трансформация объектов.														
7.1. Меню Transform														
7.2. Массивы														
7.3. Масштабирование	1	13-14	4		4	8		+						
7.4. Меню UDT														
7.5. Меню Sage														
7.6. Другие методы трансформации объектов														
7.7. Лабораторная работа														
8. Анализ объектов.														
8.1. Меню Analyze														
8.2. Измерение длины, расстояния, угла, радиуса, площади, объема	1	15-16	4		4	8								
8.3. Меню Edge Tools														
8.4. Другие инструменты меню Analyze														
8.5. Меню Dimension														
8.6. Лабораторная работа														
9. Свойства объекта. Импорт и экспорт.														
9.1. Свойства объекта и их изменение														
9.2. Визуализация модели		15-16												
9.3. Импорт и экспорт														
9.4. Расширенные настройки программы														
9.5. Лабораторная работа														
Итого в 1 семестре			32		32	64							+	
1. Знакомство с программой	2	1-4	9		6	18								

Zbrush 4. Рассмотрение базовых принципов построения объектов.														
2. Базовые параметры объектов. Инструменты рисования и редактирования объектов, примеры их использования.	2	5-9	9		4	18								
3. Создание текстурных карт и карт деформации объектов.	2	10-14	9		4	18								
4. Создание объектов на основе Z-сфер и сложных многокомпонентных объектов.	2	14-18	9		4	18								
Итого в 2 семестре			36		18	72								+
1. Введение. Особенности проектирования промышленных изделий в Rhinoceros и Zbrush 4.	3	1-2	4		8	12								
2. Особенности проектирования ювелирных изделий.	3	2-4	4		10	12								
3. Проектирование оснастки для изготовления промышленных изделий технологиями художественной обработки материалов.	3	5-7	4		12	12								
4. Проектирование мастер-моделей для ювелирного производства.	3	8-11	4		12	18								
Создание сложных многокомпонентных ювелирных изделий.	3	12-18	2		12	18								
Итого в 3 семестре			18		54	72							+	

*Приложение 2 к
рабочей программе*

МИНИСТЕРСТВО ОБРАЗОВАНИЯ И НАУКИ РОССИЙСКОЙ ФЕДЕРАЦИИ
ФЕДЕРАЛЬНОЕ ГОСУДАРСТВЕННОЕ АВТОНОМНОЕ ОБРАЗОВАТЕЛЬНОЕ
УЧРЕЖДЕНИЕ ВЫСШЕГО ОБРАЗОВАНИЯ
«МОСКОВСКИЙ ПОЛИТЕХНИЧЕСКИЙ УНИВЕРСИТЕТ»
(МОСКОВСКИЙ ПОЛИТЕХ)

Направление подготовки: **29.03.04 «Технология художественной обработки материалов»**
ОП (профиль): «Разработка и производство изделий промышленного дизайна»
«Художественное проектирование и цифровые технологии в ювелирном производстве».

Форма обучения: очная

Вид профессиональной деятельности:

- *производственно-технологический;*
- *проектный.*

Кафедра: Машины и технология литейного производства

ФОНД ОЦЕНОЧНЫХ СРЕДСТВ ПО ДИСЦИПЛИНЕ

**«Компьютерное моделирование изделий промышленного дизайна и ювелирных
украшений»**

Составитель:
Доцент Д.С. Бурцев

ПОКАЗАТЕЛЬ УРОВНЯ СФОРМИРОВАННОСТИ КОМПЕТЕНЦИЙ

Таблица 1

«Компьютерное моделирование изделий промышленного дизайна и ювелирных украшений»					
ФГОС ВО 29.03.04 Технология художественной обработки материалов					
5. В процессе освоения данной дисциплины студент формирует и демонстрирует следующие общепрофессиональные и профессиональные компетенции:					
КОМПЕТЕНЦИИ		Перечень компонентов	Технология формирования компетенций	Форма оценочного средства**	Степени уровней освоения компетенций
ИНДЕКС	ФОРМУЛИРОВКА				
ОПК-4	Способен использовать современные информационные технологии и прикладные программные средства при решении задач производства художественных материалов, художественно-промышленных объектов и их реставрации	<p>знать: Основные методы, принципы и команды построения трехмерных моделей в программах Rhinoceros и Zbrush.</p> <p>уметь: Создавать трехмерные модели художественных изделий различной сложности, и состоящих из различных классов поверхностей (А,В,С).</p> <p>владеть: -навыками создания трехмерных моделей художественных изделий различной сложности, и состоящих из различных классов поверхностей (А,В,С).</p>	6. лекция, самостоятельная работа, лабораторные работы	7. П/О, К/Р, ЛР, WS	<p>8. Базовый уровень: 9. воспроизводство полученных знаний в ходе текущего контроля; умение решать типовые задачи, принимать профессиональные и управленческие решения по известным алгоритмам, правилам и методикам</p> <p>10. Повышенный уровень: 11. практическое применение полученных знаний в процессе выполнения лабораторных работ; готовность решать практические задачи повышенной сложности, нетиповые задачи, принимать профессиональные и управленческие решения в условиях неполной</p>

					определенности, при недостаточном документальном, нормативном и методическом обеспечении
ОПК-4	Способен использовать современные информационные технологии и прикладные программные средства при решении задач производства художественных материалов, художественно-промышленных объектов и их реставрации	<p>знать: -особенности проектирования и разработки конструкции художественных изделий различной сложности в компьютерных программах Rhinoceros и Zbrush.</p> <p>уметь: - проектировать и разрабатывать конструкции художественных изделий различной сложности в компьютерных программах Rhinoceros и Zbrush.</p> <p>владеть: - навыками проектирования и разработки конструкций художественных изделий различной сложности в компьютерных программах Rhinoceros и Zbrush.</p>	12. лекция, самостоятельная работа, 13. лабораторные работы	14. П/О, К/Р, ЛР, WS	<p>15. Базовый уровень: 16. воспроизводство полученных знаний в ходе текущего контроля; умение решать типовые задачи, принимать профессиональные и управленческие решения по известным алгоритмам, правилам и методикам</p> <p>17. Повышенный уровень: 18. практическое применение полученных знаний в процессе выполнения лабораторных работ; готовность решать практические задачи повышенной сложности, нетиповые задачи, принимать профессиональные и управленческие решения в условиях неполной определенности, при недостаточном документальном, нормативном и методическом обеспечении</p>

** - Сокращения форм оценочных средств см. в таблице 2 к рабочей программе.

**Перечень оценочных средств по дисциплине
«Компьютерное моделирование изделий промышленного дизайна и ювелирных украшений»**

19. ОС	20. Наименование оценочного средства	21. Краткая характеристика оценочного средства	22. Представление оценочного средства в ФОС
23.	24. Контрольная работа 25. (К/Р)	26. Средство проверки умений применять полученные знания для решения задач определенного типа по теме или разделу	27. перечень вопросов для контрольных работ
28.	29. письменный опрос (П/О)	30. Средство контроля, организованное, как короткий письменный ответ обучающегося на темы, связанные с изучаемой дисциплиной. Рассчитанное на выяснение объема знаний обучающегося по пройденному разделу, теме, проблеме и т.п.	31. перечень вопросов
32.	33. лабораторные работы (ЛР)	34. Оценка способности студента применить полученные ранее знания для проведения анализа, опыта, эксперимента и выполнения последующих расчетов, а также составления выводов	35. перечень лабораторных работ и вопросов для их защиты
36.	37. экзамен в формате WorldSkills	38. Экзамен проведенный в формате WorldSkills, позволяет проверить сформированность у обучающегося профессиональных компетенций в ситуации, которая приближена к его будущей профессиональной деятельности при изготовлении художественных изделий.	39. рабочая программа экзамена в формате WorldSkills

Перечень вопросов для письменного опроса, в начале каждой лекции по пройденному материалу, контрольных работ и защиту лабораторных работ

Вопросы для первого семестра

1. Опишите, как вводятся координаты для создания элементов построения в Rhino (точки, кривые, плоскости).
2. Напишите, чем отличаются NURBS и полигональное моделирование.
3. Напишите главный критерий для выдавливания по профилю твердотельного объекта.
4. Перечислите, какие элементы построения нужны для создания криволинейной плоскости с помощью команды Sweep 2 Rail.
5. Назовите команду, с помощью которой проводится анализ замкнутости твердотельного объекта.
6. Назовите, не менее пяти базовых твердотельных объектов, построение которых возможно с помощью одной команды.
7. Дайте определение термину «NURBS».
8. Назовите команду, с помощью которой можно наложить плоский узор на криволинейную плоскость.
9. Напишите главный критерий для успешного проведения булевых операций с твердотельными объектами.
10. Перечислите, какие элементы построения нужны для создания криволинейной плоскости с помощью команды Revolve (Вращение).
11. Назовите, какие существуют варианты создания массивов.
12. С помощью какой команды, можно проводить свободную деформацию.
13. Какая команда позволяет создать замкнутый профиль по пересечению других профилей автоматически.
14. Дайте определение понятию «Рендер» 3д модели.
15. Какой плагин позволяет создавать низкополигональные модели в Rhino.
16. Коротко опишите наиболее быстрый метод создание симметричных объектов.

Вопросы для второго семестра

1. Назовите, с помощью какой команды редактируются примитивы в Zbrush.
2. Назовите, с помощью какой команды увеличивается полигональность объекта в Zbrush.
3. С помощью какого инструмента можно создать объект, имеющий сложную конфигурацию (поза человека).
4. Назовите, зажатием каких клавиш, происходит выделение полигонов в Zbrush.
5. Назовите, зажатием каких клавиш происходит наложение и вычитание маски в Zbrush.
6. Назовите, зажатием каких клавиш происходит присвоение полигрупп в Zbrush.
7. Как называется меню, в котором происходит редактирование объекта в Zbrush (Размер, деформация, перемещение).
8. Как называется меню, в котором происходит изменение способа наложения кисти в Zbrush.
9. Как называется меню, в котором происходит изменение формы кисти в Zbrush.
10. Чем отличаются инструменты Sphere3d от PolySphere.
11. С помощью какой команды, можно качественно пересоздать полигональную сетку 3д модели.
12. Что является составляющими элементами полигона.
13. Назовите команду, которая позволяет уменьшить полигональность 3д модели без искажения геометрии.
14. В какой индустрии, в основном, используется программа Zbrush

15. Назовите главные параметры редактирования кисти
16. Назовите главное отличие текстуры от фактуры при 3д моделировании.

Перечень лабораторных работ по первому семестру

1. Лабораторная работа №1. Построение цепи.
2. Лабораторная работа №2. Построение яблока.
3. Лабораторная работа №3. Построение рельефной формы для кексов.
4. Лабораторная работа №4. Построение цельного браслета.
5. Лабораторная работа №5. Моделирование серег.
6. Лабораторная работа №6. Построение кольца с множеством кастов с камнями.

Перечень лабораторных работ по второму семестру

1. Лабораторная работа №1. Моделирования кулера охлаждения ПК с помощью Live Boolean и Zmodeler.
2. Лабораторная работа №2. Моделирования ножа с помощью Live Boolean и Zmodeler.
3. Лабораторная работа №3. Моделирования кабеля с помощью "TRANSPOSE LINE".
4. Лабораторная работа №4. Моделирования человеческой фигуры с помощью ZSphere.
5. Лабораторная работа №5. Моделирования фонаря с применением команды "Panel loops".
6. Лабораторная работа №6. Моделирования головы дракона различными кистями (свободной деформацией).

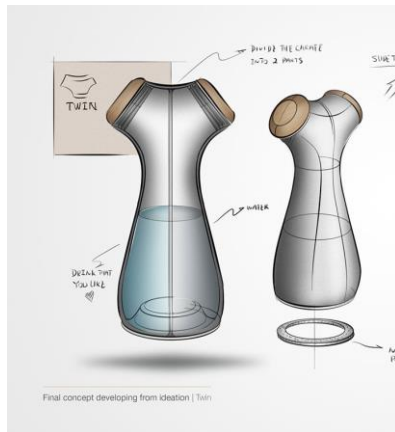
Каждая лабораторная работа проводится в течение 1-2 занятий по Rhino и от 6-8 по Zbrush в зависимости от сложности изучаемого материала. Перед каждой лабораторной работой происходит проверка знаний письменным опросом о соответствии уровня подготовки, обучающегося к лабораторной работе. Лабораторная работа считается защищенной, если студент сдал письменный опрос с двумя положительными ответами и файл 3д модели, имеющий не более 1 ошибки.

Распределение проставленных баллов преподавателем для рейтинговой системы оценки знаний студентов.

№	Этапы подготовки и выполнения лабораторных работ	Баллы
1	Устный ответ на три вопроса	0-3
2	Наличие ошибок построения в 3д модели*	0-3

*Ошибками построения 3д модели считаются: незамкнутые линии построения 3д модели; несшитые поверхности и узлы 3д модели; несбулленные элементы 3д модели; размеры 3д модели, которые отличаются от номинальных размеров на 10%.

Примеры заданий экзамен и зачет



МИНИСТЕРСТВО ОБРАЗОВАНИЯ И НАУКИ РОССИЙСКОЙ ФЕДЕРАЦИИ
ФЕДЕРАЛЬНОЕ ГОСУДАРСТВЕННОЕ БЮДЖЕТНОЕ ОБРАЗОВАТЕЛЬНОЕ УЧРЕЖДЕНИЕ
ВЫСШЕГО ОБРАЗОВАНИЯ
«МОСКОВСКИЙ ПОЛИТЕХНИЧЕСКИЙ УНИВЕРСИТЕТ»
(МОСКОВСКИЙ ПОЛИТЕХ)

ПРОГРАММА

проведения междисциплинарного экзамена в формате WorldSkills по дисциплине
«Компьютерное моделирование изделий промышленного дизайна и ювелирных украшений»

**«Создание 3D модели и конструкторской документации
мебельной ручки»**

Компетенции: «Реверс инжиниринг», «Владение САД - системами».

Количество часов на выполнение задания: 9 ч.

Разработали преподаватели кафедры «Машины и технология литейного производства»
им. П.Н. Аксёнова, Московского Политеха:

Д.С. Бурцев

А.А. Пономарёв

В.В. Солохненко

Эксперты МОСКОВСКОГО ПОЛИТЕХА:

Д.С. Бурцев

А.А. Пономарёв

В.В. Солохненко

М.Ю. Ершов

А.В. Джунковский

Руководитель образовательной программы
Заведующий кафедрой «МиТЛП»

Д.С. Бурцев

В.В. Солохненко

Москва 2022

1. СОДЕРЖАНИЕ

2.	1. Введение.....	3
3.	2. Формы участия в экзамене.....	4
4.	3. Программа проведения и задание для экзамена.....	4
5.	4. Модули задания и необходимое время.....	5
6.	5. Критерии оценки.....	5

7. 1. ВВЕДЕНИЕ

Современное производство любой отрасли (машиностроение, судостроение, промышленный дизайн) является высокотехнологичной сферой деятельности. Применение систем автоматизированного проектирования анализа и производства (CAD,

САЕ, САМ) в этих отраслях давно считается нормой и условием высокого качества результатов.

Поэтому улучшение подготовки специалистов в областях владения такими системами, является прямым ответом на потребности современного производства.

Среди перечисленных систем - САD, САЕ, САМ, основными являются САD – системы, системы автоматизированного проектирования. С помощью них создают 3Д модели, которые в дальнейшем используют в системах инженерного анализа и производства (САЕ, САМ), а так же весь комплекс документации необходимой для реализации производства любого изделия.

Таким образом, свободное владение САD – системами, является неотъемлемой составляющей программы подготовки современного инженера.

В то же самое время сфера проектирования и производства не всегда предполагает создание принципиально нового изделия. Очень часто задача стоит в изучении существующих аналогов и прототипов, поиска слабых мест их конструкций и модернизации. В этом случае анализу может подвергаться не только патентная литература конструкторская или технологическая документация, но и готовый, функционирующий объект. Эта область деятельности современного инженера получила название обратная разработка или реверс инжиниринг и требует развитых и неординарных знаний и умений.

Поэтому, ставя задачу подготовки инженера, отвечающего потребностям современного производства, необходимо уделять внимание не только освоению им высокотехнологичных методов проектирования и производства, но вопросам развития самого инженера, как неотъемлемой составляющей сферы производства.

8. 2. ФОРМЫ УЧАСТИЯ В ЭКЗАМЕНЕ

Индивидуальное задание.

9. 3. ПРОГРАММА ПРОВЕДЕНИЯ И ЗАДАНИЕ ДЛЯ ЭКЗАМЕНА

Заданием для экзамена является создание 3Д моделей и чертежей мебельной ручки и её составных элементов по готовому изделию.

Всю информацию о дизайне и размерах участники экзамена получают при изучении и измерении представленного изделия. Само изделие показано на рисунке 1 и состоит из трёх элементов – двух стоек, изготовленных из сплава АК12 и собственно ручки, из сплава ЛЦ40С.



Рисунок 1. Образцы мебельной ручки в сборе



Рисунок 2. Образцы элементов мебельной ручки

10. 4. МОДУЛИ ЗАДАНИЯ И НЕОБХОДИМОЕ ВРЕМЯ

Задание разделено на три модуля М1, М2, М3. Первые два модуля (М1 и М2) – элементы ручки (стойка и ручка), третий модуль М3 - сборка, для создания которой необходимы модули М1 и М2.

Каждый модуль включает две части (например, 1.1, 1.2) – создание 3Д модели и создание чертёжа согласно нормам ЕСКД.

Перечисление всех модулей, их составных частей, а так же нормы времени на их выполнение представлены в таблице 1.

Таблица 1. - Модули задания и нормы времени на их выполнение

Модуль		Наименование задачи модуля	Время выполнения, ч
1	1.1	Создание 3Д модели стойки ручки	2
	1.2	Создание чертежа стойки ручки	1
2	2.1	Создание 3Д модели ручки	3
	2.2	Создание чертежа ручки	1

3	3.1	Создание 3Д сборки ручки (ручка + 2 стойки)	1
	3.2	Создание сборочного чертежа ручки	1

11. 5. КРИТЕРИИ ОЦЕНКИ, ФОРМА ОЦЕНКИ И ПРЕДСТАВЛЕНИЯ РЕЗУЛЬТАТОВ

Для оценки задания разработаны 9 критериев, 4 объективных и 5 субъективных. Для каждого критерия определены область применения и значимость, выраженная в баллах (таблица 2).

Всё модули подвергаются оценке после окончания экзамена. Каждый модуль (М1, М2, М3) оценивается по отдельности с помощью табеля (таблица 3). Общий балл за экзамен выставляется как среднее арифметическое от суммы оценок за все три модуля, даже если выполнены только один или два модуля из трёх.

Такая система позволят оценить каждого участника экзамена вне зависимости от степени законченности задания.

Результатом экзамена является рейтинг участников экзамена, в котором каждый из них может увидеть и осознать уровень своего мастерства во владении САД системами (таблица 4). В таблице так же указывается оценка, которая вычисляется следующим образом:

- 100...85 баллов – отлично;
- 84...70 баллов – хорошо;
- 69...55 баллов – удовлетворительно;
- менее 55 баллов – неудовлетворительно.

Одним из возможных вариантов оценки является сравнение результатов экзамена с эталонами. Эталоны 3Д моделей выполнены в системах Rhinoceros и T-FLEX CAD и хранятся в форматах указанных программ (3dm, grs). На рисунках 3 – 7 представлен внешний вид эталонов.

Организаторы экзамена определяют место, время и порядок его проведения. Организаторы следят за порядком во время экзамена и могут делать замечания участникам экзамена, начислять штрафные баллы за недопустимое поведение, разговоры и попытки помешать выполнению задания другим участникам. Организаторы имеют право снять с экзамена и удалить любого его участника за вышеперечисленные нарушения.

Таблица 2. – Критерии оценки экзамена

№	Критерий оценки	Описание		Вид	Применение	Значимость
1	Количество элементов, составляющих изделие (я) соответствует эталону	Любое изделие сложной конфигурации представляет собой комбинацию тел простой формы, составляющих вместе дизайн изделия. Потому при оценке дизайна изделия по 3Д модели количество простых тел (3Д операций), составляющих 3Д модель изделия является субъективным критерием оценки.		Субъективный	3Д модель	10
2	Выдержаны основные пропорции элементов изделия (й) в сравнении с эталоном	Измерение изделия или её 3Д модели не позволяет определить все размеры составляющих его элементов. Поэтому, степень сходства 3Д модели с эталонной является субъективным критерием оценки её дизайна.		Субъективный	3Д модель	30
3	Отклонения от номинала основных размеров изделия (й)	не превышают: 5 размеров на $\pm 2\text{мм}$	10	Объективный	3Д модель / Чертёж	20
		не превышают: 5 размеров на $\pm 1.5\text{мм}$	15			
		не превышают: 5 размеров на $\pm 1\text{мм}$	20			
4	В размерах мест сопряжений элементов изделий учтены допуски на сборку	Не учтены допуски на сборку	0	Объективный	3Д модель / Чертёж	5
		Учтены допуски на сборку	5			
5	Конструкция крепёжных отверстий и вид элементов крепежа не нарушают дизайна изделия (й)	Для сборки изделия могут быть использованы стандартные элементы разных типов (потайные винты, винты с полукруглой головкой и пр.). Поэтому тип выбранного элемента крепления, его заметность и влияние на дизайн изделия являются субъективным критерием оценки.		Субъективный	3Д модель / Чертёж	5

6	Виды и разрезы на чертеже (ах) ясно показывают конфигурацию элементов изделия (й) во всех измерениях, а также места сопряжений элементов между собой и способы их скрепления.	Присутствуют только основные виды, отсутствуют разрезы оригинальных элементов изделия	5	Объективный	Чертёж	15
		Отсутствует половина видов и разрезов оригинальных элементов изделия / Не показаны места сопряжения элементов между собой (сборочный чертёж)	7			
		Виды и разрезы показывают конфигурацию всех оригинальных элементов составляющих изделие	15			
7	Места установки размеров и их расположение не соответствуют требованиям ЕСКД	Размеры не являются нормальными, 50 % размеров пересекаются друг с другом и/или установлены на невидимых элементах изделия	0	Объективный	Чертёж	10
		20 % размеров пересекаются друг с другом	5			
		Размеры являются нормальными, установлены на видимых элементах и не пересекают друг друга	10			
8	Чертёж (и) изделия (й) отвечает требованиям ЕСКД	ЕСКД содержит рекомендации по созданию и оформлению чертежей. Однако для каждого конкретного чертежа, количество видов и их расположение накладывают свои ограничения на места расположения размеров их количество, места расположения позиций и пр. Поэтому степень соответствия чертежа нормам ЕСКД является субъективным критерием оценки.		Субъективный	Чертёж	5
ИТОГО:						100

Руководитель образовательной программы
Заведующий кафедрой «МиТЛП»

Д.С. Бурцев
В.В. Солохненко

Таблица 3. - Табель оценки модулей экзамена.

ТАБЕЛЬ ОЦЕНКИ						
Ф.И.О. студента						
№	Критерий оценки	Объективные		Субъективные		Применение
		Максимальное количество баллов	Полученные баллы	Максимальное количество баллов	Полученные баллы	
1	Количество элементов, составляющих изделие (я) соответствует эталону			10		3Д модель
2	Выдержаны основные пропорции элементов изделия (й) в сравнении с эталоном			30		
3	Отклонения от номинала основных размеров изделия (й)	15				3Д модель / Чертёж
4	В размерах мест сопряжений элементов изделий учтены допуски на сборку	10				
5	Конструкция крепёжных отверстий и вид элементов крепежа не нарушают дизайна изделия (й)	10				
6	Виды и разрезы на чертеже (ах) ясно показывают конфигурацию элементов изделия (й) во всех измерениях, а так же места сопряжений элементов между собой и способы их скрепления.	10				
7	Места установки размеров и их расположение не соответствуют требованиям ЕСКД	10				Чертёж

8	Чертёж (и) изделия (й) отвечает требованиям ЕСКД	5			
ИТОГО:				0	

Руководитель образовательной программы

Д.С. Бурцев

Заведующий кафедрой «МиТЛП»

В.В. Солохненко

Таблица 4. – Рейтинг студентов.

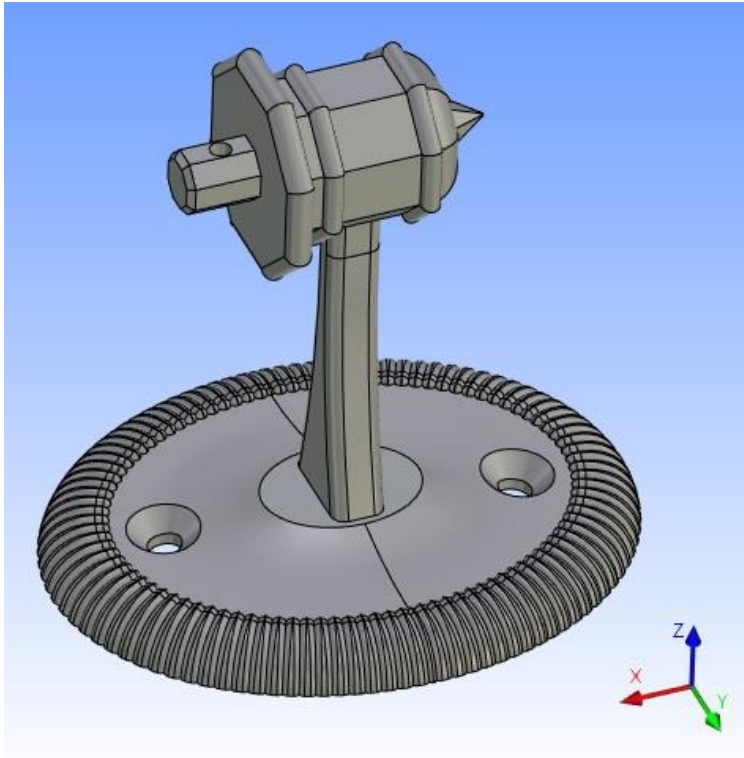
№	Группа	Ф.И.О.	Полученные баллы			
			М1	М2	М3	ИТОГО:
1						0
2						0
3						0
4						0
5						0
6						0
7						0
8						0
9						0
10						0
11						0
12						0
13						0
14						0
15						0
16						0
17						0
18						0
19						0
20						0
21						0
22						0
23						0
24						0
25						0

Руководитель образовательной программы

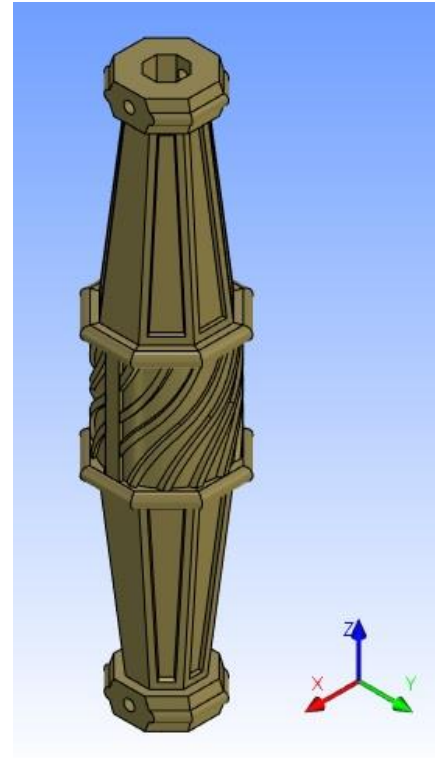
Заведующий кафедрой «МиТЛП»

Д.С. Бурцев

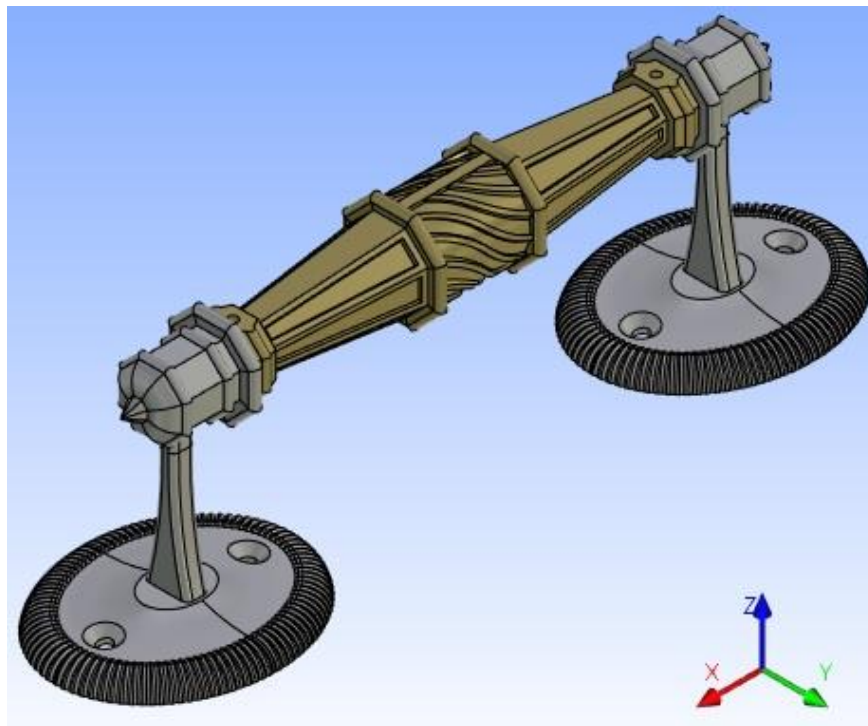
В.В. Солохненко



б)



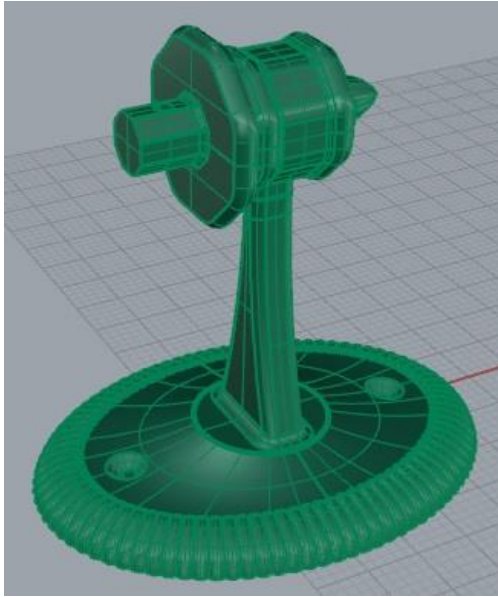
а)



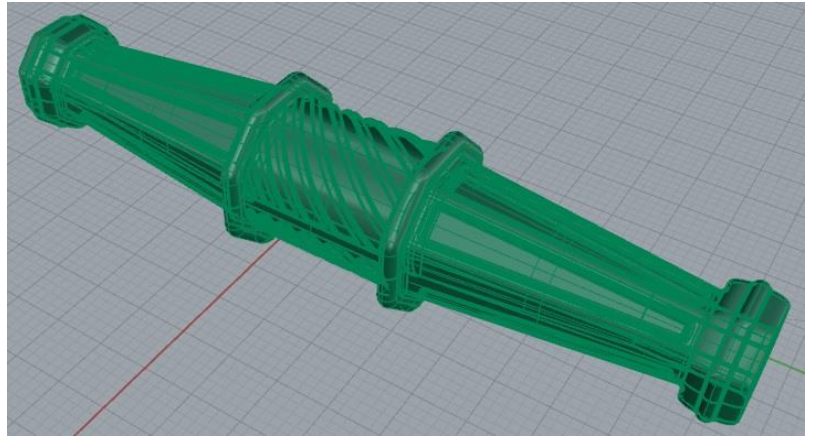
в)

Рисунок 3. Эталоны 3Д моделей выполненные в T-FLEX CAD

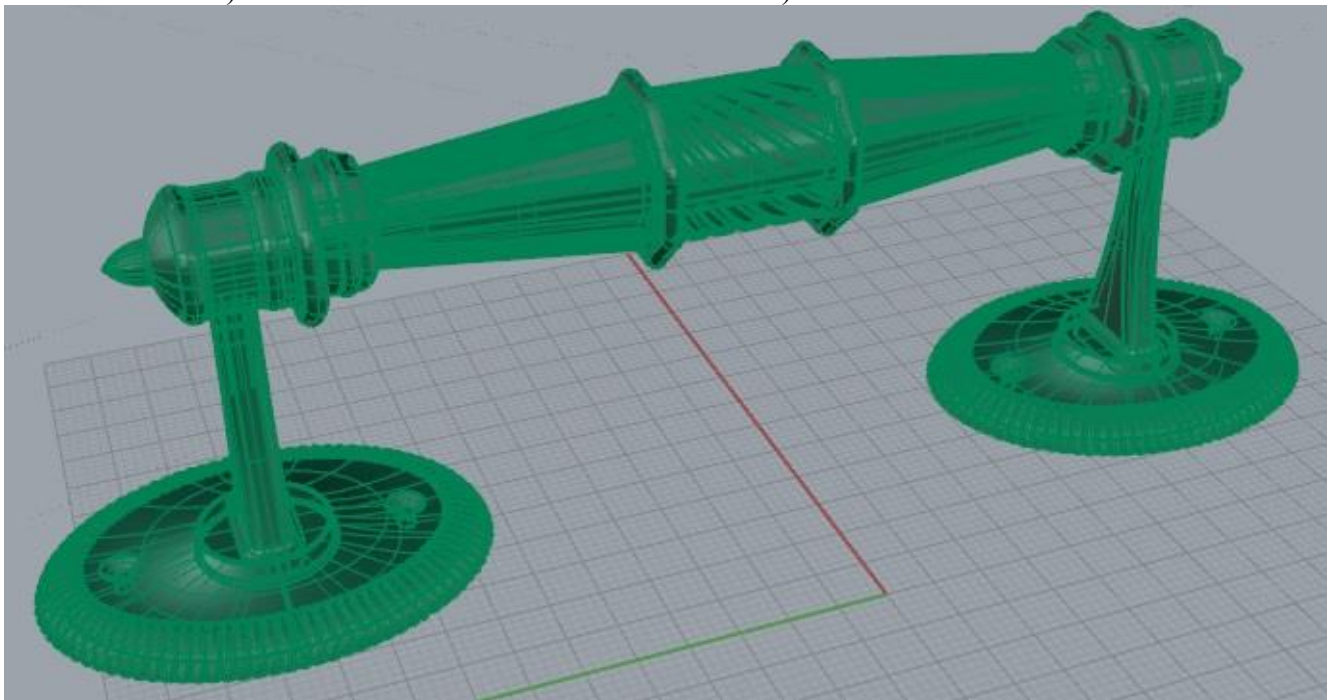
а – стойка ручки (M1), б – ручка (M2), в – сборка ручки (M3)



а)



б)



в)

Рисунок 4. Эталоны 3Д моделей выполненные в Rhinoceros
 а – стойка ручки (M1), б – ручка (M2), в – сборка ручки (M3)

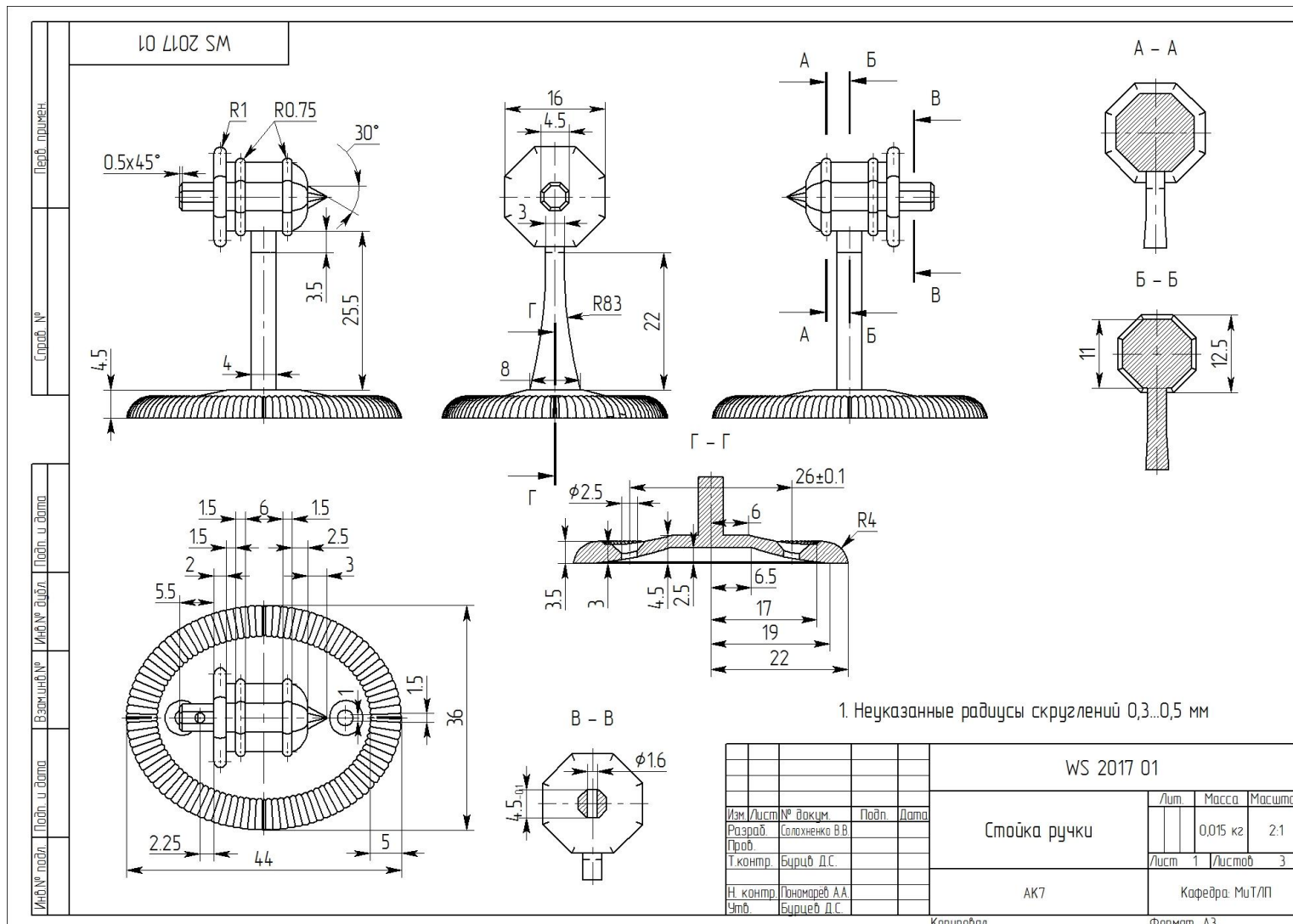


Рисунок 5. Чертеж стойки ручки (M1).

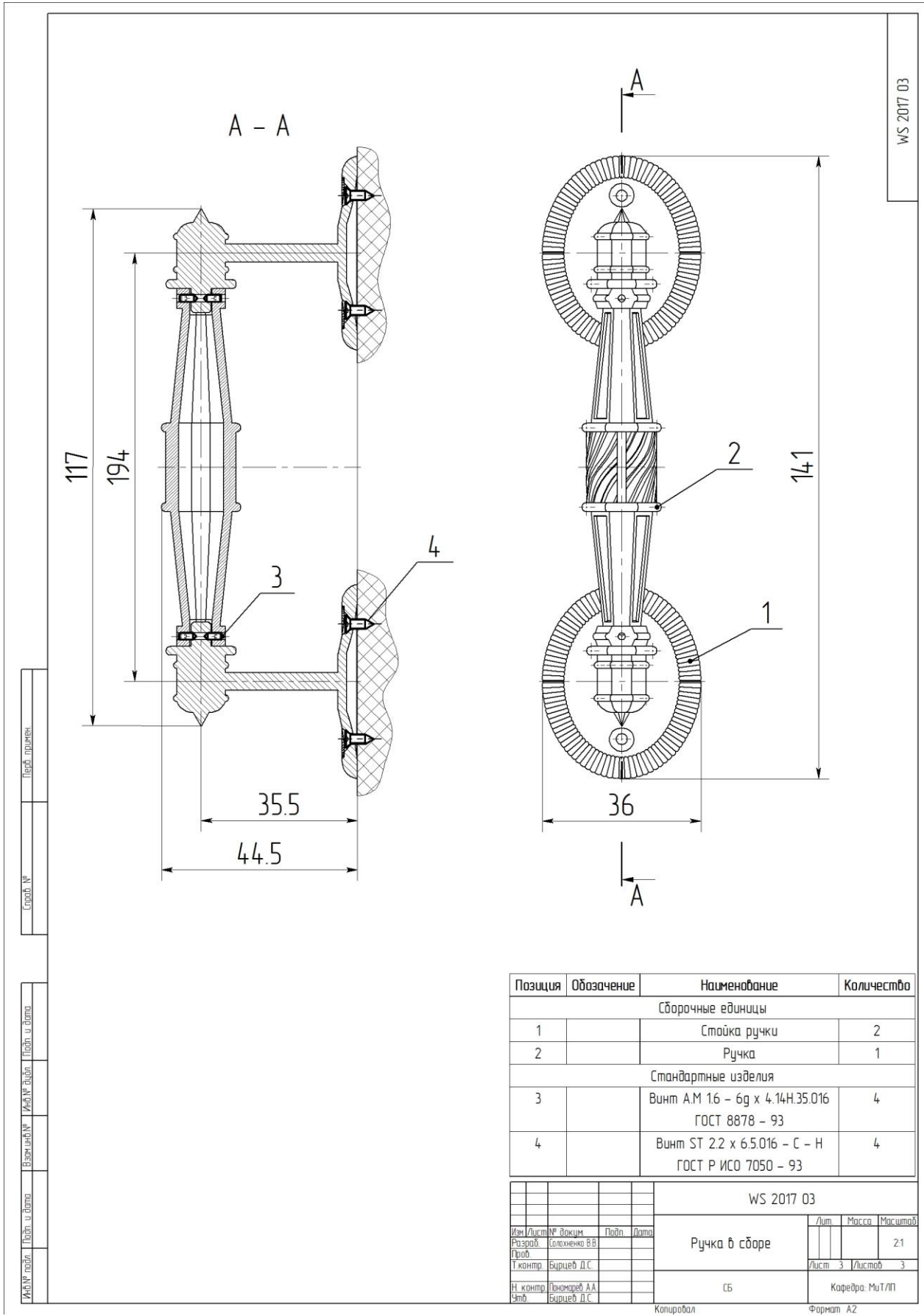


Рисунок 7. Чертеж сборки ручки (М3).

МИНИСТЕРСТВО ОБРАЗОВАНИЯ И НАУКИ РОССИЙСКОЙ ФЕДЕРАЦИИ
ФЕДЕРАЛЬНОЕ ГОСУДАРСТВЕННОЕ БЮДЖЕТНОЕ ОБРАЗОВАТЕЛЬНОЕ УЧРЕЖДЕНИЕ
ВЫСШЕГО ОБРАЗОВАНИЯ
«МОСКОВСКИЙ ПОЛИТЕХНИЧЕСКИЙ УНИВЕРСИТЕТ»
(МОСКОВСКИЙ ПОЛИТЕХ)

ПРОГРАММА

проведения междисциплинарного экзамена в формате WorldSkills по дисциплине
«Компьютерное моделирование изделий промышленного дизайна и ювелирных украшений»

«Создание 3D модели авторской скульптуры»

Компетенции: «Инженерный дизайн САД (САПР)».

Количество часов на выполнение задания: 10 ч.

Разработали преподаватели кафедры «Машины и технология литейного производства» им. П.Н. Аксёнова и Центра технической поддержки образования, Московского Политеха:

Д.С. Бурцев

А.А. Пономарёв

С.А. Кондратьев

В.В. Солохненко

Эксперты МОСКОВСКОГО ПОЛИТЕХА:

И.Н. Вольнов

А.В. Джунковский

Д.А. Холодов

Руководитель образовательной программы

Заведующий кафедрой «МиТЛП»

Д.С. Бурцев

М.Ю. Ершов

Москва 2017

ОГЛАВЛЕНИЕ

<u>1. ВВЕДЕНИЕ</u>	41
<u>2. ФОРМА ЭКЗАМЕНА</u>	44
<u>3. ЭКЗАМЕНАЦИОННОЕ ЗАДАНИЕ</u>	44
<u>4. МОДУЛИ ЗАДАНИЯ И НЕОБХОДИМОЕ ВРЕМЯ</u>	47
<u>5. КРИТЕРИИ ОЦЕНКИ ВЫПОЛНЕНИЯ ЗАДАНИЯ.</u>	48
<u>6. ПОРЯДОК ОРГАНИЗАЦИИ, ПРОВЕДЕНИЯ И ОЦЕНКИ РЕЗУЛЬТАТОВ ЭКЗАМЕНА.</u>	50
<u>7. СПИСОК ИСПОЛЬЗОВАННОЙ ЛИТЕРАТУРЫ.</u>	50
<u>8. ПРИЛОЖЕНИЯ.</u>	51

12. 1. ВВЕДЕНИЕ

1.1. Название и описание профессиональной компетенции

1.1.1. Название профессиональной компетенции – «Инженерный дизайн CAD (САПР)».

1.1.2. Описание профессиональной компетенции.

Согласно техническому описанию компетенции термин «Инженерный дизайн CAD (САПР)» - процесс использования систем автоматизированного проектирования при подготовке графических моделей, чертежей, бумажных документов и файлов, содержащих всю информацию, необходимую для создания физического прототипа изделия (объекта) [1].

Так же согласно этому документу под автоматизированным проектированием понимают использование компьютерных систем для разработки, анализа и оптимизации механических конструкций.

Последняя формулировка ограничивает область существования автоматизированного проектирования исключительно CAD, CAE и CAM - системами, которые применяют для разработки и создания технических объектов - деталей автомобилей, судов, самолетов и т.п.

Для соответствующих отраслей промышленности, таких как общее машиностроение, автомобилестроение, судостроение и др. формулировка термина автоматизированное проектирование является исчерпывающей. Однако для сферы технологий художественной обработки материалов (ТХОМ) или дизайна отмеченное в ней ограничение является не совсем верным.

Продуктом областей дизайна и ТХОМ являются изделия (объекты) обладающие эстетической ценностью. Не смотря на это, каждое такое изделие есть результат проектирования, сложность и трудоемкость которого может не уступать разработке машиностроительной детали.

При создании колец, серег или иных украшений, ювелир разрабатывает не только их дизайн, но и учитывает требования, которые предъявляют к таким изделиям, как к конструкциям. Только учет прочностных и технологических свойств драгоценного металла, особенностей технологии получения изделия является основанием для выбора размеров и толщин стенок элементов такого изделия.

Как видно, из представленного примера любое ювелирное изделие является объектом проектирования, как художественного, так и технического. Аналогично, обстоит дело с любыми другими продуктами областей ТХОМ и дизайна - скульптурой, авторской шкатулкой или ковальной калиткой. Каждое из перечисленных изделий результат технического проектирования, обладающее эстетической ценностью.

Очевидно, что для таких изделий, также как и для машиностроительных деталей, на этапе проектирования возможно применение CAD, CAE и CAM - системы. Однако это происходит не часто. Преобладание художественного содержания над техническим, делает неудобным, а в некоторых случаях невозможным, использование машиностроительных систем. Поэтому в областях дизайна и ТХОМ находят применение системы, которые не укладываются в исторически сложившуюся классификацию CAD, CAE и CAM. Применение которых, тем не менее, нельзя не назвать автоматизированным проектированием, а их использование полностью отвечают содержанию компетенции "Инженерный дизайн CAD (САПР)" и позволяют создавать графические модели, которые содержат всю информацию, необходимую для создания физического прототипа изделия (объекта) механической обработкой или прототипированием.

Среди широкого спектра систем, применяемых в области дизайна и ТХОМ, следует выделить Rhinoceros и Zbrush.

Rhinoceros, имея в своей основе структуру классической инженерной CAD - системы, одновременно, представляет возможность свободной работы с отдельными линиями и поверхностями тел. Система Rhinoceros нашла широкое применение в дизайне и ювелирной промышленности [2].

Система Zbrush зарекомендовавшая себя в сфере создания компьютерных игр и спецэффектов к фильмам и является прекрасным инструментом современного скульптора. Хорошими примерами ее применения могут быть статуэтки персонажей игр и фильмов, которые и являются продуктом областей дизайна и ТХОМ [3].

Таким образом, применение критериев оценки уровня подготовки специалистов, области технологий художественной обработки материалов (ТХОМ) и дизайна в рамках компетенции "Инженерный дизайн CAD (САПР)" является допустимым и правильным.

1.2. Область применения.

1.2.1. Область применения - экзамен по стандартам Ворлдскиллс по дисциплине «Компьютерное моделирование изделий промышленного дизайна и ювелирных украшений» для обучающихся по направлению «Технологии художественной обработки материалов».

1.2.2. Каждый участник экзамена, организатор и эксперт, принимающий участие в оценке результатов экзамена, обязан ознакомиться с данным заданием.

1.3. Сопроводительная документация.

1.3.1. Поскольку данное задание содержит только информацию, относящуюся к соответствующей профессиональной компетенции, описание задания, порядок организации и проведения экзамена, критерии оценки результатов экзамена, так же необходимо использовать следующие документы:

- «WorldSkills Russia». Техническое описание. Инженерный дизайн CAD (САПР);
- Правила техники безопасности (предоставляется организаторами экзамена).

2. ФОРМА ЭКЗАМЕНА

Индивидуальное задание.

3. ЭКЗАМЕНАЦИОННОЕ ЗАДАНИЕ

Экзаменационное задание разработано как форма контроля знаний умений и навыков, приобретенных в рамках дисциплины «Компьютерное моделирование изделий промышленного дизайна и ювелирных украшений». Целью дисциплины является приобретение студентами знаний, умений и навыков по компьютерным программам, которые используются в области технологий художественной обработки материалов (ТХОМ) для создания трехмерных моделей художественных изделий, с целью, использования их для дальнейшего производства. Поэтому экзамен оценивает уровень освоения и владения цифровыми инструментами и компьютерными программами области ТХОМ.

Одной из самых сложных и трудоемких задач в области технологий художественной обработки материалов является создание статуэток и скульптурных композиций. Обычно скульптор - автор скульптуры или статуэтки, выступает в роли заказчика, а специалист в области ТХОМ является исполнителем этого проекта. Его задачей является реализация технологии изготовления изделия, созданного скульптором, сохранение и передача всех особенности его художественного образа в выбранном материале.

Так как специалист в области ТХОМ не обладает умениями и навыками скульптора или художника в достаточной степени, он должен владеть инструментами которые позволяли бы работать с художественным изделием без существенного влияния на его художественный образ со своей стороны.

Содержательно, экзаменационное задание относится к области проектирования художественных изделий и заключается в создании 3Д модели скульптуры, готовой для производства. Участнику экзамена предоставляют авторскую скульптуру, выполненную из глины воска или пластилина (рисунок 1).



Рисунок 1. Скульптура к экзаменационному заданию.

Используя метод 3Д сканирования, участник создаёт её 3Д модель с минимально возможным количеством искажением геометрии скульптуры.

После этого происходит доработка полученной 3Д модели в системе Zbrush. Заключительным этапом является создание подставки в системе Rhinoceros (рисунок 2), перевод её в систему Zbrush, доработка и объединение с 3Д моделью скульптуры.

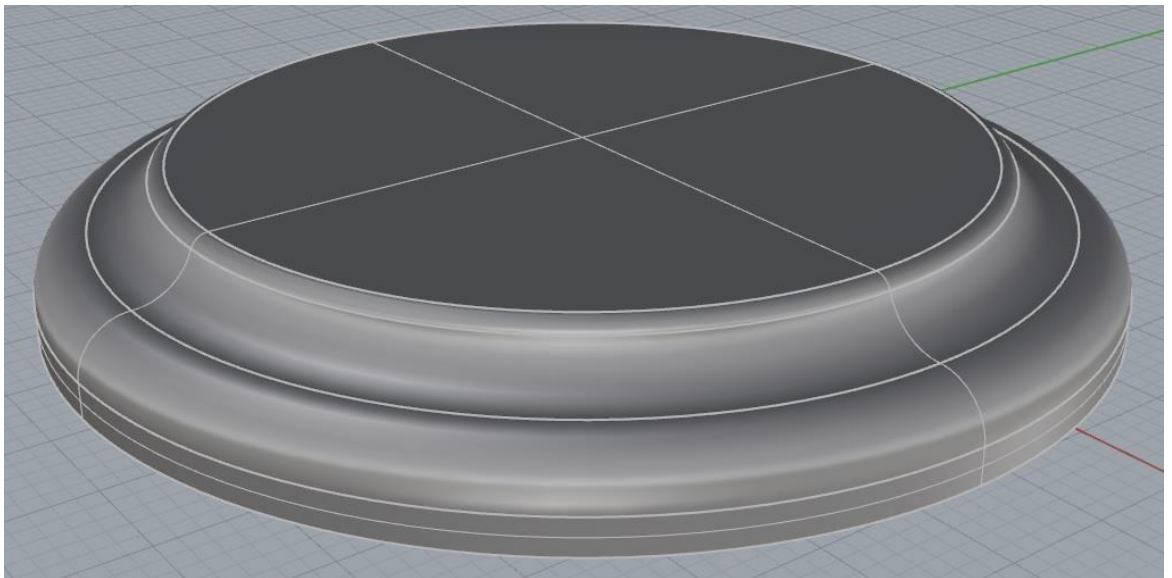
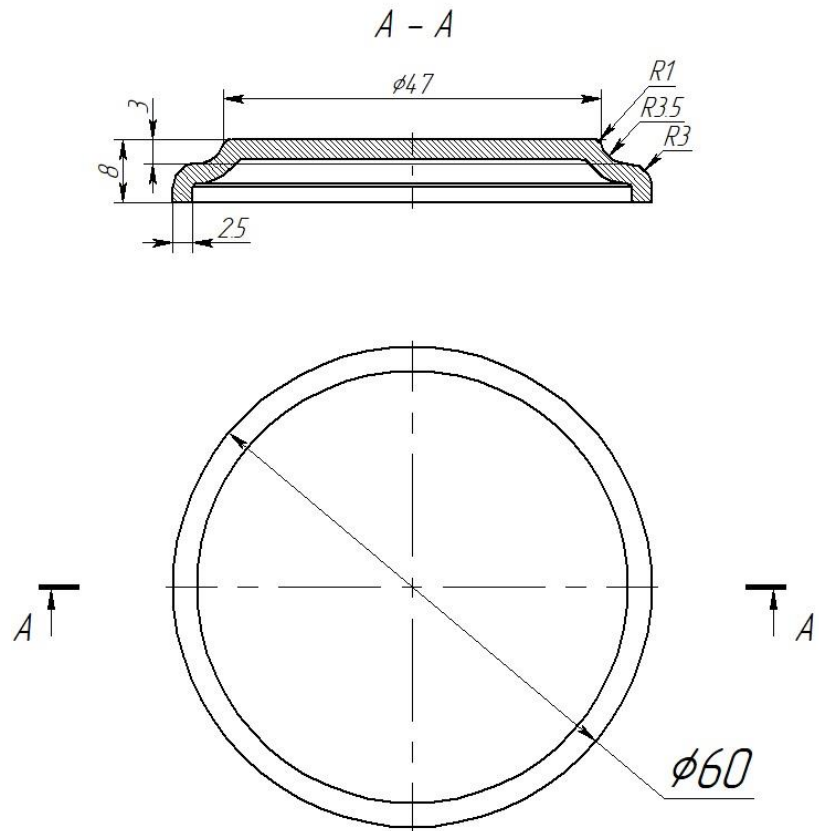


Рисунок 2. Чертёж (а) и 3Д модель (б) подставки скульптуры.

14. 4. МОДУЛИ ЗАДАНИЯ И НЕОБХОДИМОЕ ВРЕМЯ

Экзаменационное задание разделено на три модуля М1, М2, М3. Наименование модулей, их составных частей и нормы времени на выполнение представлены в таблице 1.

Таблица 1. - Модули задания и нормы времени на их выполнение

Модуль	Наименование задачи модуля	Время выполнения, ч
1	Создание 3Д модели объекта с применением трёхмерного сканера.	3
2	Доработка 3Д модели скульптуры в программном продукте ZBrush.	4
3	Проектирование 3Д модели подставки для скульптуры	3
	3.1 Создание 3Д модели подставки для скульптуры в системе Rhinoceros.	1
	3.2 Перевод 3Д модели подставки для скульптуры в систему Zbrush и её доработка.	1
	3.3 Объединение 3Д моделей скульптуры и подставки.	1

Модуль 1. 3Д сканирование авторской скульптуры.

Задачей модуля является получение с помощью сканера 3Д модели скульптуры (рисунок 1) с минимальным количеством дефектов поверхности и искажением её геометрии.

Участнику экзамена выдаётся авторская скульптура и предоставляется всё необходимое оборудование для проведения 3Д сканирования (3Д сканер, поворотный стол, ноутбук, соединительные провода). Каждый участник самостоятельно осуществляет подготовку к сканированию и само сканирование. Каждому участнику экзамена предоставляют 3 попытки сканирования и выбор между 3Д моделями трёх попыток.

Модуль 2. Доработка 3Д модели скульптуры в системе Zbrush.

Первой задачей модуля является устранение дефектов 3Д модели и искажения геометрии её элементов, которые могут возникнуть на модели при сканировании скульптуры. Вторая задача – художественная доработка 3Д модели.

Сканирование не может в полной мере передать рельеф поверхности объекта. Узкие отверстия и впадины, теневые зоны, закрытые выступающими элементами скульптуры, не будут воспроизведены на поверхности модели, что существенно скажется на её художественном образе. Поэтому помимо устранения дефектов, неизбежных при сканировании требуется обязательная доработка модели в системе Zbrush.

Модуль 2. Создание 3Д модели подставки для скульптуры.

Задачей модуля является создание устойчивой подставки, которая будет дополнять художественный образ скульптуры (рисунок 1). Создание подставки требуется осуществить в три шага.

Изначально, 3Д модель подставки создают в системе Rhinoceros (3.1, таблица 1), что позволяет создать подставку с точными размерами и конфигурацией. Далее 3Д модель подставки экспортируют в систему Zbrush где проводят необходимую её доработку и объединение с 3Д моделью скульптуры (3.2, 3.3, таблица 1).

15. 5. КРИТЕРИИ ОЦЕНКИ ВЫПОЛНЕНИЯ ЗАДАНИЯ.

Модули экзаменационного задания (М1, М2, М3) оценивается по отдельности по 100 балльной системе с помощью критериев, представленных в таблицах 3 - 5. Общий балл за экзамен выставляется как среднее арифметическое от суммы оценок за все три модуля, даже если выполнены только один или два модуля из трёх.

Такая система позволят оценить каждого участника экзамена вне зависимости от степени законченности задания.

Результатом экзамена является рейтинг участников экзамена, в котором каждый из них может увидеть и осознать уровень своих умений и навыков в применении цифровых инструментов и компьютерных программ для решения задач области ТХОМ (таблица 9Приложения).

В таблице указывается оценка каждого участника экзамена, которая вычисляется следующим образом:

Таблица 2. – Перевод баллов в оценки.

Баллы	Оценка
100...85	отлично
84...70	хорошо
69...55	удовлетворительно
менее 55	неудовлетворительно

Таблица 3. - Критерии оценки выполнения модуля М1.

№	Критерий оценки	Описание		Вид	Значимость (в баллах)
1	Количество сканов для создания трёхмерной модели.	от 10 до 16	45	Объективный	45
		от 16 до 24	30		
		свыше 24	15		
2	Количество элементов скульптуры с искажённой геометрией.	не более 3 элементов	45	Объективный	45
		от 3 до 5 элементов	30		
		более 5 элементов	15		
3	Сканирование скульптуры в другом положении для воспроизведения нижней части модели.	проведено	10	Объективный	10
		не проведено	0		
ИТОГО:					100

Таблица 4. - Критерии оценки выполнения модуля М2.

№	Критерий оценки	Описание		Вид	Значимость (в баллах)
1	Количество дефектов поверхности 3Д модели (не сшитые полигоны в 3Д модели «Дырки»).	нет	50	Объективный	50
		не более двух	25		
		не более пяти	15		
2	Степень соответствия скульптуре, полученной 3Д модели.	<ul style="list-style-type: none"> - Детальность проработки элементов 3Д модели в сравнении со скульптурой; - Детальность проработки рельефа 3Д модели в сравнении со скульптурой. 		Субъективный	50
ИТОГО:					100

Таблица 5. - Критерии оценки выполнения модуля М3.

№	Критерий оценки	Описание		Вид	Значимость (в баллах)
1	Соответствие габаритных размеров 3Д модели требуемым.	±1мм	40	Объективный	50
		±3мм	25		
		±5мм	15		

2	Общая эстетическая ценность 3Д модели скульптуры.	- Грамотно осуществлён, без искажения геометрии 3Д модели, экспорт импорт между системами Rhinoceros и Zbrush; - Законченность (качество сборки 3Д модели в Zbrush).	Субъективный	50
ИТОГО:				100

Руководитель образовательной программы

Д.С. Бурцев

Заведующий кафедрой «МиТЛП»

М.Ю. Ершов

16. 6. ПОРЯДОК ОРГАНИЗАЦИИ, ПРОВЕДЕНИЯ И ОЦЕНКИ РЕЗУЛЬТАТОВ ЭКЗАМЕНА.

Экзамен проводят в течение двух дней, в первый день происходит выполнение задания определённого модулем М1, во второй день заданий определённых модулями М2 и М3. Требуемое количество времени на выполнение каждого модуля представлено в таблице 1.

Всё модули экзаменационного задания подвергаются оценке после окончания экзамена. Каждый модуль (М1, М2, М3) оценивается в соответствии с критериями представленными в таблицах 3-5. Для оценки используют таблицы, представленные в таблицах 6 – 8 в приложении.

Организаторы экзамена определяют место, время и порядок его проведения. Организаторы следят за порядком во время экзамена и могут делать замечания участникам экзамена, начислять штрафные баллы за недопустимое поведение, разговоры и попытки помешать выполнению задания другим участникам. Организаторы имеют право снять с экзамена и удалить любого его участника за вышперечисленные нарушения.

В соответствии с содержанием экзаменационного задания для оценки результатов его выполнения могут привлекаться эксперты в области технологий художественной обработки материалов, скульпторы, художники, дизайнеры и специалисты по 3Д моделированию.

17. 7. СПИСОК ИСПОЛЬЗОВАННОЙ ЛИТЕРАТУРЫ.

1. «WorldSkills Russia». Техническое описание. Инженерный дизайн САД (САПР) [Электронный ресурс]. – Режим доступа: <http://worldskills.ru/nashi-proektyi/chempionaty/mezhvuzovskie-chempionaty/texnicheskaya-dokumentacziya/>;

2. Уроки, видеоуроки, статьи, новости, посвященные Rhinoceros, T-Splines, Grasshopper [Электронный ресурс]. – Режим доступа: <http://rhinohelp.ru/>;

3. Все о ZBrush 4r2 [Электронный ресурс]. – Режим доступа: http://zbrush.ucoz.ru/publ/zapis_s_seminara_po_zbrush_4_v_3_chastjakh_rtf_s_zbrush/1-1-0-45.

18. 8. ПРИЛОЖЕНИЯ.

Таблицы 6 – 8 представляют собой табели оценки выполнения модулей экзаменационного задания. В таблице 9 показан рейтинг участников экзамена, формируемый по результатам оценки всех модулей.

Таблицы 6. – Табель оценки выполнения модуля М1.

Табель оценки выполнения модуля М1					
Ф.И.О. участника					
№	Критерий оценки	Объективные		Субъективные	
		Максимальное количество баллов	Полученные баллы	Максимальное количество баллов	Полученные баллы
1	Количество сканов для создания трёхмерной модели.	от 10 до 16	45		-
		от 16 до 24	30		-
		свыше 24	15		-
2	Количество элементов скульптуры с искажённой геометрией.	не более 3 элементов	45		-
		от 3 до 5 элементов	30		-
		более 5 элементов	15		-
3	Сканирование скульптуры в другом положении для воспроизведения нижней части модели.	проведено			10
		не проведено	-	-	0
ИТОГО:					

Руководитель образовательной программы

Д.С. Бурцев

Заведующий кафедрой «МиТЛП»

В.В. Солохненко

Таблицы 7. – Табель оценки выполнения модуля М2.

Табель оценки выполнения модуля М2						
Ф.И.О. участника						
№	Критерий оценки		Объективные		Субъективные	
			Максимальное количество баллов	Полученные баллы	Максимальное количество баллов	Полученные баллы
1	Количество дефектов поверхности 3Д модели (не сшитые полигоны в 3Д модели «Дырки»).	нет	50		-	-
		не более двух	25		-	-
		не более пяти	15		-	-
2	Степень соответствия скульптуре полученной 3Д модели.	- Детальность проработки элементов 3Д модели в сравнении со скульптурой; - Детальность проработки рельефа 3Д модели в сравнении со скульптурой.	-	-	50	
ИТОГО:						

Руководитель образовательной программы

Д.С. Бурцев

Заведующий кафедрой «МиТЛП»

В.В. Солохненко

Таблицы 8. – Табель оценки выполнения модуля М3.

Табель оценки выполнения модуля М2					
Ф.И.О. участника					
№	Критерий оценки	Объективные		Субъективные	
		Максимальное количество баллов	Полученные баллы	Максимальное количество баллов	Полученные баллы
1	Соответствие габаритных размеров 3Д модели требуемым.	±1мм	50	-	-
		±3мм	25	-	-
		±5мм	15	-	-
2	Общая эстетическая ценность 3Д модели скульптуры.	- Грамотно осуществлён, без искажения геометрии 3Д модели, экспорт импорт между системами Rhinoceros и Zbrush; - Законченность (качество сборки 3Д модели в Zbrush).	-	-	50
ИТОГО:					

Руководитель образовательной программы

Д.С. Бурцев

Заведующий кафедрой «МиТЛП»

В.В. Солохненко

Таблица 9. – Рейтинг участников экзамена.

№	Группа	Ф.И.О.	Полученные баллы			
			М1	М2	М3	ИТОГО:
1						0
2						0
3						0
4						0
5						0
6						0
7						0
8						0
9						0
10						0
11						0
12						0
13						0
14						0
15						0
16						0
17						0
18						0
19						0
20						0
21						0
22						0
23						0
24						0
25						0

Руководитель образовательной программы

Д.С. Бурцев

Заведующий кафедрой «МиТЛП»

В.В. Солохненко