

Документ подписан простой электронной подписью

Информация о владельце:

ФИО: Максимов Алексей Борисович

Должность: директор департамента по образовательной политике

Дата подписания: 22.05.2024 11:13:53

Уникальный программный ключ:

8db180d1a3f02ac9e60521a567274272a

МИНИСТЕРСТВО НАУКИ И ВЫСШЕГО ОБРАЗОВАНИЯ РОССИЙСКОЙ ФЕДЕРАЦИИ

ФЕДЕРАЛЬНОЕ ГОСУДАРСТВЕННОЕ АВТОНОМНОЕ ОБРАЗОВАТЕЛЬНОЕ УЧРЕЖДЕНИЕ ВЫСШЕГО ОБРАЗОВАНИЯ

«МОСКОВСКИЙ ПОЛИТЕХНИЧЕСКИЙ УНИВЕРСИТЕТ»

(МОСКОВСКИЙ ПОЛИТЕХ)

Передовая инженерная школа электротранспорта

УТВЕРЖДАЮ

Директор



/П.Итурралде /

« 22 » 2024г.

РАБОЧАЯ ПРОГРАММА ДИСЦИПЛИНЫ

Математическое моделирование рабочих процессов автомобиля

Направление подготовки

01.04.02. Прикладная математика и информатика

Профиль

Программная инженерия в автомобилестроении

Квалификация

магистр

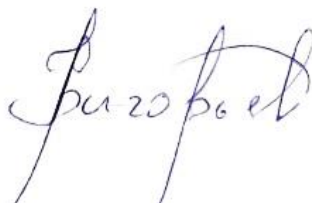
Формы обучения

очная

Москва, 2024 г.

Разработчик(и):

Доцент, к.т.н.



/Г.В.Григорьев /

Согласовано:

Отдел организации
и управления учебным
процессом



/Д.Т.Хамдамова/

Руководитель
образовательной программы
преподаватель, к.т.н.,



/В.В.Петин/

Содержание

1.	Цели, задачи и планируемые результаты обучения по дисциплине.....	4
2.	Место дисциплины в структуре образовательной программы	5
3.	Структура и содержание дисциплины.....	5
3.1	Виды учебной работы и трудоемкость	6
3.2	Тематический план изучения дисциплины	6
3.3	Содержание дисциплины	7
3.4	Тематика семинарских/практических и лабораторных занятий	9
3.5	Тематика курсовых проектов (курсовых работ)	10
4.	Учебно-методическое и информационное обеспечение.....	10
4.1	Нормативные документы и ГОСТы	10
4.2	Основная литература	10
4.3	Дополнительная литература	10
4.4	Электронные образовательные ресурсы.....	11
4.5	Лицензионное и свободно распространяемое программное обеспечение	11
4.6	Современные профессиональные базы данных и информационные справочные системы	11
5.	Материально-техническое обеспечение	11
6.	Методические рекомендации	12
6.1	Методические рекомендации для преподавателя по организации обучения	12
6.2	Методические указания для обучающихся по освоению дисциплины.....	13
7.	Фонд оценочных средств	14
7.1	Методы контроля и оценивания результатов обучения.....	14
7.2	Шкала и критерии оценивания результатов обучения.....	14
7.3	Оценочные средства	15

1. Цели, задачи и планируемые результаты обучения по дисциплине

К **основным целям** освоения дисциплины «Математическое моделирование рабочих процессов автомобиля» следует отнести:

– формирование у обучающихся знаний о современных принципах, методах и средствах анализа и прогнозирования эксплуатационных свойств наземных транспортных средств;

– подготовка студентов к самостоятельной деятельности в соответствии с требованиями Федерального государственного образовательного стандарта высшего образования.

К **основным задачам** освоения дисциплины «Математическое моделирование рабочих процессов автомобиля» следует отнести:

– формирование представления о комплексе эксплуатационных свойств, определяющих особенности функционирования автомобилей и тракторов;

– освоение общих принципов и особенностей методик математического описания указанных свойств;

– формирование навыков получения на базе изученных методик конкретных данных об эксплуатационных свойствах транспортной машины и влияние на них различных конструктивных и внешних факторов.

Обучение по дисциплине «Математическое моделирование рабочих процессов автомобиля» направлено на формирование у обучающихся следующих компетенций:

Код и наименование компетенций	Индикаторы достижения компетенции
ОПК-2. Способен совершенствовать и реализовывать новые математические методы решения прикладных задач	ИОПК-2.1 знает основные понятия, методы математического моделирование, принципы математического моделирования, способы и методы проведения натурного эксперимента и его интерпретации, методы верификации математических моделей. ИОПК-2.2 умеет применять полученную теоретическую базу для решения конкретных практических задач, грамотно использовать математические модели в научных исследованиях, разрабатывать

	<p>новые математические методы и алгоритмы интерпретации натурального эксперимента на основе его математической модели</p> <p>ИОПК-2.3 владеет основными методами научных исследований, навыками проведения лабораторного эксперимента, статистической обработки экспериментальных данных, методами и алгоритмами интерпретации натурального эксперимента на основе его математической модели с помощью современных программных комплексов</p>
<p>ПК-1 Способен проводить проектно-конструкторское сопровождение производства и испытаний ВТС и их компонентов</p>	<p>ИПК-1.1 знает основные достижения и концепции в области прикладной математики и информатики</p> <p>ИПК-1.2 умеет проводить научные исследования и получать новые научные и прикладные результаты самостоятельно и в составе научного коллектива</p> <p>ИПК-1.3 владеет способностью самостоятельно и в составе научного коллектива проводить научные исследования</p>

2. Место дисциплины в структуре образовательной программы

Дисциплина «Математическое моделирование рабочих процессов автомобиля» относится к числу профессиональных учебных дисциплин базовой части базового цикла (Б1.1) основной образовательной программы магистратуры.

«Математическое моделирование рабочих процессов автомобиля» взаимосвязана логически и содержательно-методически со следующими дисциплинами и практиками ООП:

- Автомобильная сенсорика.
- Основы разработки и тестирования алгоритмов управления электрических транспортных средств.
- Виртуальные испытания наземных транспортных средств.
- Искусственный интеллект в автомобилестроении.

3. Структура и содержание дисциплины

Общая трудоемкость дисциплины составляет 5 зачетных единиц (184 часа).

3.1 Виды учебной работы и трудоемкость (по формам обучения)

3.1.1. Очная форма обучения

№ п/п	Вид учебной работы	Количество часов	Семестры
			1
1	Аудиторные занятия	64	64
	В том числе:		
1.1	Лекции		16
1.2	Семинарские/практические занятия		
1.3	Лабораторные занятия		48
2	Самостоятельная работа	120	120
3	Промежуточная аттестация		
	Экзамен		
	Итого	180	

3.2 Тематический план изучения дисциплины (по формам обучения)

3.2.1. Очная форма обучения

№ п/п	Разделы/темы дисциплины	Трудоемкость, час						
		Всего	Аудиторная работа					Самостоятельная работа
			Лекции	Семинарские/практические занятия	Лабораторные занятия	Практическая подготовка		
	Раздел 1. Имитационное математическое моделирование рабочих процессов колесной машины при прямолинейном движении по неровностям пути							
1.1	Введение.	14	2	-	4	-	8	
1.2	Математические методы моделирования случайных процессов	16	2	-	4	-	10	
1.3	Математическая модель прямолинейного движения колесной машины.	16	2	-	4	-	10	
	Раздел 2. Имитационное математическое моделирование рабочих процессов колесной							

	машины при криволинейном движении по недеформируемым опорным поверхностям						
2.1	Математическая модель криволинейного движения колесной машины.	18	2	-	4	-	12
2.2	Математическая модель криволинейного движения колесной машины.	16		-	4	-	12
2.3	Математическая модель взаимодействия эластичной шины с недеформируемым опорным основанием.	18	2	-	4	-	12
2.4	Математическая модель трансмиссии.	16	2	-	4	-	10
	Раздел 3. Моделирование работы систем активной безопасности транспортных средств						
3.1	Математические модели противобуксовочной и антиблокировочной систем.	16	2	-	4	-	10
3.2	Математические модели противобуксовочной и антиблокировочной систем.	18	2	-	6	-	10
3.3	Математические модели противобуксовочной и антиблокировочной систем.	18		-	4	-	14
3.4	Математическое моделирование разгона колесной машины на льду с противобуксовочной системой.	18		-	6	-	12
	Итого	184	16	-	48	-	120

3.3 Содержание дисциплины

Раздел 1. Имитационное математическое моделирование рабочих процессов колесной машины при прямолинейном движении по неровностям пути

Тема 1. Введение.

Свойства методов численного интегрирования. Явные и неявные методы. Выбор между явными и неявными методами в процедурах моделирования систем колесных машин. Многошаговые методы интегрирования. Порядок метода интегрирования. Процедуры численного моделирования с

автоматическим выбором шага. Понятие «жесткости» системы. Виды и особенности решателей дифференциальных уравнений в среде MATLAB

Тема 2. Математические методы моделирования случайных процессов.

Моделирование неровностей пути по статистическим характеристикам

Тема 3. Математическая модель прямолинейного движения колесной машины.

Пространственная модель колесной машины с независимой подвеской колес, полузависимой мостовой, зависимой балансирной, с податливой на кручение несущей системой

Раздел 2. Имитационное математическое моделирование рабочих процессов колесной машины при криволинейном движении по недеформируемым опорным поверхностям

Тема 1. Математическая модель криволинейного движения колесной машины.

Математическая модель криволинейного движения колесной машины (КМ). Требования к математической модели, процесс моделирования, основные допущения. Общее уравнение динамики КМ. Системы координат, используемые при моделировании. Уравнения движения корпуса КМ. Кинематические параметры и уравнения связи поступательного движения.

Тема 2. Математическая модель криволинейного движения колесной машины.

Определение взаимной ориентации микроподвижной и неподвижной систем координат. Кинематические параметры и уравнения связи вращательного движения. Определение сил и моментов в уравнениях движения КМ.

Тема 3. Математическая модель взаимодействия эластичной шины с недеформируемым опорным основанием.

Математическая модель взаимодействия эластичной шины с недеформируемым опорным основанием. Моделирование коэффициента сопротивления движению и коэффициента взаимодействия колеса с опорной поверхностью.

Тема 4. Математическая модель трансмиссии.

Математическая модель фрикционного сцепления транспортного средства. Алгоритм работы автомата переключения передач.

Раздел 3. Моделирование работы систем активной безопасности транспортных средств

Тема 1. Математические модели противобуксовочной и антиблокировочной систем.

Математические модели противобуксовочной и антиблокировочной систем.

Тема 2. Математические модели противобуксовочной и антиблокировочной систем.

Математическое моделирование торможения колесной машины на льду с антиблокировочной системой.

Тема 3. Математические модели противобуксовочной и антиблокировочной систем.

Тема 4. Математическое моделирование разгона колесной машины на льду с противобуксовочной системой.

3.4 Тематика семинарских/практических и лабораторных занятий

3.4.2. Лабораторные занятия

1. «Моделирование неровностей пути по статистическим характеристикам». Разработка генератора двумерного случайного процесса дорожных неровностей с учетом корреляционной связи между двумя колеями дороги. Получение реализаций асфальтового шоссе высокого качества, асфальто-бетонной дороги, грунтовых дорог различного состояния, условия бездорожья.
2. «Математическое моделирование пневмогидравлических устройств (ПГУ) подвески транспортного средства: резинокордный упругий элемент, одно- и двухтрубные амортизаторы, одно- и двухобъемные (с противодавлением) пневмогидравлические рессоры. Модульный принцип построения модели систем подрессоривания. Исследование нагрузочных характеристик ПГУ».
3. «Имитационное математическое моделирование прямолинейного движения транспортного средства (пространственная модель) по случайному дорожному профилю»
4. Имитационное моделирование криволинейного движения транспортного средства по недеформируемому опорному основанию в среде MATLAB/Simulink»
5. «Имитационное математическое моделирование движения транспортного средства при различных схемах трансмиссии. Моделирование работы систем рулевого и тормозного управления.»
6. Моделирование фрикционного сцепления транспортного средства и автомата переключения передач»
7. Моделируется работа фрикционного сцепления в составе механической трансмиссии ТС. На основе результатов имитационного математического

моделирования производится оценка тягово-динамических свойств транспортного средства.

8. «Реализация алгоритмов работы АБС и ПБС в среде MATLAB/Simulink»
9. «Реализация алгоритмов работы системы динамической стабилизации в среде MATLAB/Simulink»

3.5 Тематика курсовых проектов (курсовых работ)

Отсутствуют курсовые проекты согласно учебному плану

4. Учебно-методическое и информационное обеспечение

4.1 Нормативные документы и ГОСТы

ГОСТ 12.1.012-2004 "Система стандартов безопасности труда. Вибрационная безопасность. Общие требования"

4.2 Основная литература

1. Моделирование систем транспортных средств: курс лекций / М.М. Жилейкин, Г.О. Котиев, Е.Б. Сарач. – М.: изд-во МГТУ им. Н.Э. Баумана, 2016.
2. Жилейкин М.М. Моделирование систем транспортных средств: учебник. / М.М. Жилейкин, Г.О. Котиев. – Москва: Издательство МГТУ им. Н.Э. Баумана, 2020. – 239 с. ISBN: 978-5-7038-5351-1

4.3 Дополнительная литература

1. Проектирование полноприводных колесных машин: В 3 т. Т1-Т3. Учеб. Для ВУЗов/ Б.А. Афанасьев, Б.Н. Белоусов, Г.И. Гладов и др.; под общ. ред. А.А. Полунгяна. – М.: изд-во МГТУ им. Н.Э. Баумана, 2008.
2. Моделирование систем колесных машин: учебное пособие / Б.А. Афанасьев. – М.: изд-во МГТУ им. Н.Э. Баумана, 1997. – 30 с., ил.
3. Ловцов Ю.И., Маслов В.К., Харитонов С.А. Имитационное моделирование движения гусеничных машин. – М.: МВТУ, 1989. – 60 с.
4. Савочкин В.А., Дмитриев А.А. Статистическая динамика транспортных и тяговых гусеничных машин – М.: Машиностроение, 1993. – 320с.
5. Моделирование систем транспортных средств: методические указания по выполнению лабораторных работ / М.М. Жилейкин. – М.: изд-во МГТУ им. Н.Э. Баумана, 2016.

6. Моделирование систем транспортных средств: методические указания по выполнению домашнего задания / М.М. Жилейкин. – М.: изд-во МГТУ им. Н.Э. Баумана, 2015.
7. Моделирование систем транспортных средств: вопросы к рубежным контролям / М.М. Жилейкин. – М.: изд-во МГТУ им. Н.Э. Баумана, 2015.

4.4 Электронные образовательные ресурсы

1. Электронный ресурс, посвященный моделированию в среде MATLAB/Simulink <http://matlab.exponenta.ru>
2. Техническая поддержка и полная техническая информация по работе в среде MATLAB <http://www.mathworks.com>
3. Список литературы и аннотации изданий, посвященный моделированию в среде MATLAB/SIMULINK <http://matlab.exponenta.ru/books/annot4.php#014>

4.5 Лицензионное и свободно распространяемое программное обеспечение

Информационное обеспечение дисциплины составляет используемое в рамках занятий свободно распространяемое прикладное программное обеспечение для персональных ЭВМ «SMath Studio» и «Scilab» (модуль «Xcos») актуальных версий, предназначенное для компьютерной реализации математических моделей их исследования и визуализации полученных результатов (официальные адреса в глобальной информационно-телекоммуникационной компьютерной сети «Internet»: <http://ru.smath.info> и <http://www.scilab.org> соответственно).

4.6 Современные профессиональные базы данных и информационные справочные системы

1. <http://rushim.ru/books/electrochemistry/electrochemistry.htm> - электронная библиотека
2. <http://www.ise-online.org> International Society of Electrochemistry
3. Консультант Плюс - справочная правовая система (доступ по локальной сети с компьютеров библиотеки)
4. СДО Московского Политеха

5. Материально-техническое обеспечение

Специализированные аудитории «Передовая инженерная школа»: АВ4701 и АВ4710 оснащенные проектором, экраном, ПЭВМ.

6. Методические рекомендации

6.1 Методические рекомендации для преподавателя по организации обучения

Основным требованием к преподаванию дисциплины является творческий проблемно-диалоговый подход, позволяющий повысить интерес студентов к содержанию учебного материала.

Основная форма изучения и закрепления знаний по этой дисциплине – лекции и лабораторные занятия. Преподаватель должен последовательно вычитать студентам ряд лекций, в ходе которых следует сосредоточить внимание на ключевых моментах конкретного теоретического материала, а также организовать проведение лабораторных занятий таким образом, чтобы активизировать мышление студентов, стимулировать самостоятельное извлечение ими необходимой информации из различных источников, сравнительный анализ методов решений, сопоставление полученных результатов, формулировку и аргументацию собственных взглядов на многие спорные проблемы.

Основу учебных занятий по дисциплине составляют лекционные занятия. На первом занятии по данной учебной дисциплине необходимо ознакомить студентов с порядком ее изучения, раскрыть место и роль дисциплины в системе наук, ее практическое значение, ответить на вопросы.

Теоретическое изучение основных вопросов разделов дисциплины должно завершаться практической работой. Темы задач, предлагаемых студентам для решения на лабораторных занятиях, должны быть максимально приближены к темам последних лекций по данной дисциплине. В связи с указанным, целесообразен тесный контакт лектора с преподавателями, ведущими лабораторные занятия.

Изучение дисциплины завершается экзаменом. Оценка выставляется преподавателем и объявляется после ответа. Преподаватель, принимающий экзамен, лично несёт ответственность за правильность выставления оценки.

6.2 Методические указания для обучающихся по освоению дисциплины

Самостоятельная работа студентов представляет собой важнейшее звено учебного процесса, без правильной организации которого обучающийся не может быть высококвалифицированным выпускником. Самостоятельная работа является одним из видов учебных занятий. Цель самостоятельной работы – практическое усвоение студентами вопросов устройства транспортных средств, рассматриваемых в процессе изучения дисциплины. Самостоятельная работа студентов направлена на изучение теоретического материала, подготовку к лекционным, лабораторным, выполнение контрольных заданий.

Аудиторная самостоятельная работа по дисциплине выполняется на учебных занятиях под непосредственным руководством преподавателя и по его заданию. Внеаудиторная самостоятельная работа выполняется студентом по заданию преподавателя, но без его непосредственного участия.

Задачами самостоятельной работы студента являются:

- развитие навыков самостоятельной учебной работы;
- освоение содержания дисциплины;
- углубление содержания и осознание основных понятий дисциплины;
- использование материала, собранного и полученного в ходе самостоятельных занятий для эффективной подготовки к дифференцированному зачету и экзамену.

Студент должен помнить, что начинать самостоятельные занятия следует с первого семестра и проводить их регулярно. Каждый студент должен сам планировать свою самостоятельную работу, исходя из своих возможностей и приоритетов. Это стимулирует выполнение работы, создает более спокойную обстановку, что в итоге положительно сказывается на усвоении материала.

Студент должен помнить, что в процессе обучения важнейшую роль играет самостоятельная работа с технической литературой. Научиться работать с технической литературой - важнейшая задача студента. Без этого навыка будет чрезвычайно трудно изучать программный материал, и много времени будет потрачено нерационально. Работа с технической литературой складывается из умения подобрать необходимые книги, разобраться в них, законспектировать, выбрать главное усвоить и применить на практике.

7. Фонд оценочных средств

7.1 Методы контроля и оценивания результатов обучения

В процессе обучения используются следующие оценочные формы самостоятельной работы студентов, оценочные средства текущего контроля успеваемости и промежуточных аттестаций:

- подготовка и выполнение лабораторных работ;
- выполнение контрольных заданий.

7.2 Шкала и критерии оценивания результатов обучения

Шкала оценивания	Описание
Отлично	Выполнены все виды учебной работы, предусмотренные учебным планом. Студент демонстрирует соответствие знаний, умений, навыков приведенным в таблицах показателей, оперирует приобретенными знаниями, умениями, навыками, применяет их в ситуациях повышенной сложности. При этом могут быть допущены незначительные ошибки, неточности, затруднения при аналитических операциях, переносе знаний и умений на новые, нестандартные ситуации.
Хорошо	Выполнены все виды учебной работы, предусмотренные учебным планом. Студент демонстрирует неполное, правильное соответствие знаний, умений, навыков приведенным в таблицах показателей, либо если при этом были допущены 2-3 несущественные ошибки.
Удовлетворительно	Выполнены все виды учебной работы, предусмотренные учебным планом. Студент демонстрирует соответствие знаний, в котором освещена основная, наиболее важная часть материала, но при этом допущена одна значительная ошибка или неточность.
Неудовлетворительно	Не выполнен один или более видов учебной работы, предусмотренных учебным планом. Студент демонстрирует отсутствие знаний, умений, навыков по ряду показателей.

7.3 Оценочные средства

7.3.1. Текущий контроль

Контрольные задания

Комплект заданий для рубежного контроля №1

Вариант 1

Группа _____

Студент _____

Задание

Для колесной машины, характеристики которой представлены в таблице 1, определить:

1. упругую характеристику подвески;
2. демпфирующую характеристику подвески;
3. конструктивные параметры амортизатора;
4. вибронегруженность в октавных полосах частот рабочего места водителя при движении по асфальто-бетонной дороге со скоростью 80 км/ч (заполнить табл. 2).

Исходные данные

Таблица 1

Параметр	Значение
Количество осей	2
Масса корпуса машины, кг	2100
База, м	4,0
Колея, м	1,5
Масса моста, кг	80
Свободный радиус колеса, м	0,38
Длина пятна контакта шины с опорной поверхностью, м	0,18
Максимальный прогиб шины, м	0,06
Максимальный прогиб подвески, м	0,4
Момент инерции корпуса относительно продольной оси, проходящей через центр масс, кг×м ²	6000
Момент инерции корпуса относительно поперечной оси, проходящей через центр масс, кг×м ²	10000
Момент инерции моста, кг×м ²	190
Расстояние от центра масс корпуса до первой оси, м	1,5
Расстояние от центра масс корпуса до второй оси, м	2,5
Тип системы поддрессоривания	мостовая схема без балансирных связей
Тип упругого элемента подвески	задать характеристикой
Тип демпфирующего элемента подвески	однотрубный амортизатор

Таблица 2

№ октавной полосы частот	1	2	3	4	5
Действующий уровень виброускорений, дБ					
Нормы по ГОСТ 12.1.012 для 8 часов работы					

Выводы:

Вариант 2

Группа _____

Студент _____

Задание

Для колесной машины, характеристики которой представлены в таблице 1, определить:

1. упругую характеристику подвески;
2. демпфирующую характеристику подвески;
3. конструктивные параметры амортизатора;
4. вибронегруженность в октавных полосах частот рабочего места водителя при движении по асфальтовому шоссе со скоростью 110 км/ч (заполнить табл. 2).

Исходные данные

Таблица 1

Параметр	Значение
Количество осей	2
Масса корпуса машины, кг	2100
База, м	4,0
Колея, м	1,5
Масса колеса, кг	18
Свободный радиус колеса, м	0,38
Длина пятна контакта шины с опорной поверхностью, м	0,18
Максимальный прогиб шины, м	0,06
Максимальный прогиб подвески, м	0,4
Момент инерции корпуса относительно продольной оси, проходящей через центр масс, кг×м ²	6000
Момент инерции корпуса относительно поперечной оси, проходящей через центр масс, кг×м ²	10000
Расстояние от центра масс корпуса до первой оси, м	1,5
Расстояние от центра масс корпуса до второй оси, м	2,5
Тип системы поддрессоривания	независимая подвеска всех колес
Тип упругого элемента подвески	задать характеристикой
Тип демпфирующего элемента подвески	двухтрубный амортизатор

Таблица 2

№ октавной полосы частот	1	2	3	4	5
Действующий уровень виброускорений, дБ					
Нормы по ГОСТ 12.1.012 для 8 часов работы					

Выводы:

Вариант 3

Группа _____

Студент _____

Задание

Для колесной машины, характеристики которой представлены в таблице 1, определить:

1. упругую характеристику подвески;
2. демпфирующую характеристику подвески;
3. конструктивные параметры пневмоэлемента подвески;
4. вибронегруженность в октавных полосах частот рабочего места водителя при движении по грунтовой дороге удовлетворительного качества со скоростью 50 км/ч (заполнить табл. 2).

Исходные данные

Таблица 1

Параметр	Значение
Количество осей	2
Масса корпуса машины, кг	2100
База, м	4,0
Колея, м	1,5
Масса моста, кг	90
Свободный радиус колеса, м	0,38
Длина пятна контакта шины с опорной поверхностью, м	0,18
Максимальный прогиб шины, м	0,06
Максимальный прогиб подвески, м	0,4
Момент инерции корпуса относительно продольной оси, проходящей через центр масс, кг×м ²	6000
Момент инерции корпуса относительно поперечной оси, проходящей через центр масс, кг×м ²	10000
Момент инерции моста, кг×м ²	190
Расстояние от центра масс корпуса до первой оси, м	1,5
Расстояние от центра масс корпуса до второй оси, м	2,5
Тип системы поддрессоривания	мостовая схема без балансирных связей
Тип упругого элемента подвески	пневматический резинокордный
Тип демпфирующего элемента подвески	задать характеристикой

Таблица 2

№ октавной полосы частот	1	2	3	4	5
Действующий уровень виброускорений, дБ					
Нормы по ГОСТ 12.1.012 для 8 часов работы					

Выводы:

Вариант 4

Группа _____

Студент _____

Задание

1. оснастить машину системами АБС и СДС;
2. провести моделирование торможения машины с АБС и без АБС на опорном основании «лед со снегом» (начальная скорость торможения 80 км/ч);
3. провести моделирование поворота с минимальным радиусом машины с СДС и без СДС на опорном основании «лед со снегом» (начальная скорость входа в поворот 30 км/ч);
4. сравнить полученные результаты.

Исходные данные

Параметр	Значение
Колесная формула	4x4
Тип механической трансмиссии	Полностью заблокированный привод
Масса корпуса машины, кг	1100
База, м	3,6
Колея, м	1,5
Масса колеса, кг	15
Свободный радиус колеса, м	0,38
Максимальный прогиб шины, м	0,06
Момент инерции корпуса относительно продольной оси, проходящей через центр масс, кг×м ²	7500
Момент инерции корпуса относительно поперечной оси, проходящей через центр масс, кг×м ²	300
Момент инерции корпуса относительно вертикальной оси, проходящей через центр масс, кг×м ²	10000
Моменты инерции колеса относительно вертикальной и продольной осей, проходящих через центр колеса, кг×м ²	150
Момент инерции двигателя, кг×м ²	20
Момент инерции заблокированных вращающихся частей трансмиссии, кг×м ²	45
Расстояние от центра масс корпуса до первой оси, м	1,8
Расстояние от центра масс корпуса до второй оси, м	1,8
Максимальная мощность бензинового двигателя при частоте вращения коленвала 5600 об/мин, кВт	140
Максимальный крутящий момент двигателя в диапазоне оборотов коленвала 2000...5200 об/мин, Н·м	240
Передаточное отношение главной передачи	5,8
Передаточные отношения коробки передач (КП) для передачи:	
1-й	3,727
2-й	2,048
3-й	1,393
4-й	1,097
5-й	0,892

Вариант 5
 Группа _____
 Студент _____

Задание

1. оснастить машину системами АБС и СДС;
2. провести моделирование торможения машины с АБС и без АБС на опорном основании «лед со снегом» (начальная скорость торможения 80 км/ч);
3. провести моделирование поворота с минимальным радиусом машины с СДС и без СДС на опорном основании «лед со снегом» (начальная скорость входа в поворот 30 км/ч);
4. сравнить полученные результаты.

Исходные данные

Параметр	Значение
Колесная формула	6x4
Тип механической трансмиссии	см. рисунок
Масса корпуса машины, кг	18600
База, м	8,0
Колея, м	2,0
Масса колеса, кг	18
Свободный радиус колеса, м	0,5
Максимальный прогиб шины, м	0,06
Момент инерции корпуса относительно продольной оси, проходящей через центр масс, кг×м ²	60000
Момент инерции корпуса относительно поперечной оси, проходящей через центр масс, кг×м ²	19000
Момент инерции корпуса относительно вертикальной оси, проходящей через центр масс, кг×м ²	70000
Моменты инерции колеса относительно вертикальной и продольной осей, проходящих через центр колеса, кг×м ²	250
Момент инерции двигателя, кг×м ²	23
Расстояние от центра масс корпуса до первой оси, м	3,5
Расстояние от центра масс корпуса до второй оси, м	0,5
Расстояние от центра масс корпуса до третьей оси, м	4,5
Максимальная мощность дизельного двигателя, л.с., при 1900 об/мин	500
Максимальный крутящий момент двигателя, Нм, при оборотах коленвала 1300 об/мин	2300
Передаточное отношение главной передачи моста	7,22
Передаточное отношение коробки передач для передачи:	
1-й	4,7
2-й	2,21
3-й	1,53
4-й	1
5-й	0,76

Вариант 12 (продолжение)

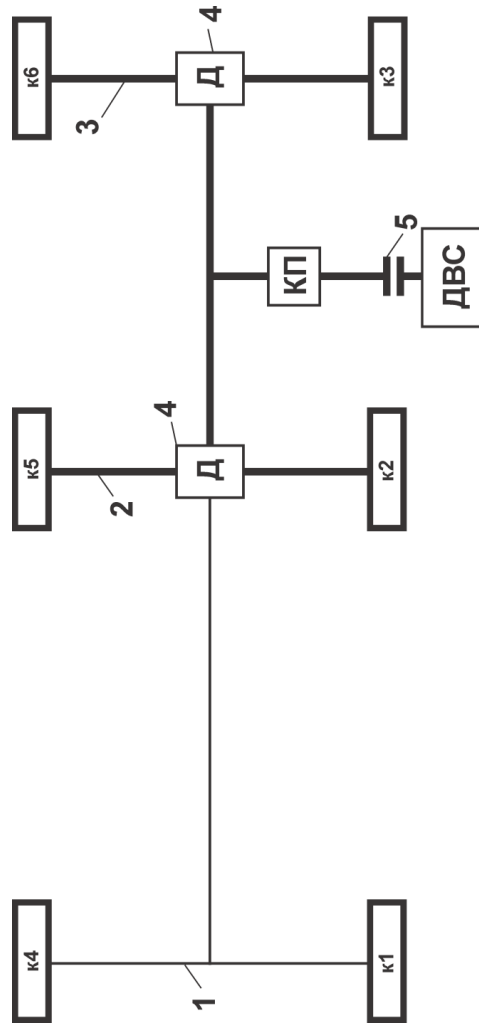


Рисунок. Схема дифференциальной трансмиссии КМ с колесной формулой 6x4 с дифференциальной трансмиссией:

1, 2, 3 – оси КМ; 4 – симметричные межколесные дифференциалы;
5 – сцепление.

Вариант 6
 Группа _____
 Студент _____

Задание

1. оснастить машину системами АБС и СДС;
2. провести моделирование торможения машины с АБС и без АБС на опорном основании «лед со снегом» (начальная скорость торможения 80 км/ч);
3. провести моделирование поворота с минимальным радиусом машины с СДС и без СДС на опорном основании «лед со снегом» (начальная скорость входа в поворот 30 км/ч);
4. сравнить полученные результаты.

Исходные данные

Параметр	Значение
Колесная формула	6x4
Тип механической трансмиссии	см. рисунок
Масса корпуса машины, кг	18600
База, м	8,0
Колея, м	2,0
Масса колеса, кг	18
Свободный радиус колеса, м	0,5
Максимальный прогиб шины, м	0,06
Момент инерции корпуса относительно продольной оси, проходящей через центр масс, кг×м ²	60000
Момент инерции корпуса относительно поперечной оси, проходящей через центр масс, кг×м ²	19000
Момент инерции корпуса относительно вертикальной оси, проходящей через центр масс, кг×м ²	70000
Моменты инерции колеса относительно вертикальной и продольной осей, проходящих через центр колеса, кг×м ²	250
Момент инерции двигателя, кг×м ²	23
Расстояние от центра масс корпуса до первой оси, м	3,5
Расстояние от центра масс корпуса до второй оси, м	0,5
Расстояние от центра масс корпуса до третьей оси, м	4,5
Максимальная мощность дизельного двигателя, л.с., при 1900 об/мин	500
Максимальный крутящий момент двигателя, Нм, при оборотах коленвала 1300 об/мин	2300
Передаточное отношение главной передачи моста	7,22
Передаточное отношение коробки передач для передачи:	
1-й	4,7
2-й	2,21
3-й	1,53
4-й	1
5-й	0,76

Вариант 13 (продолжение)

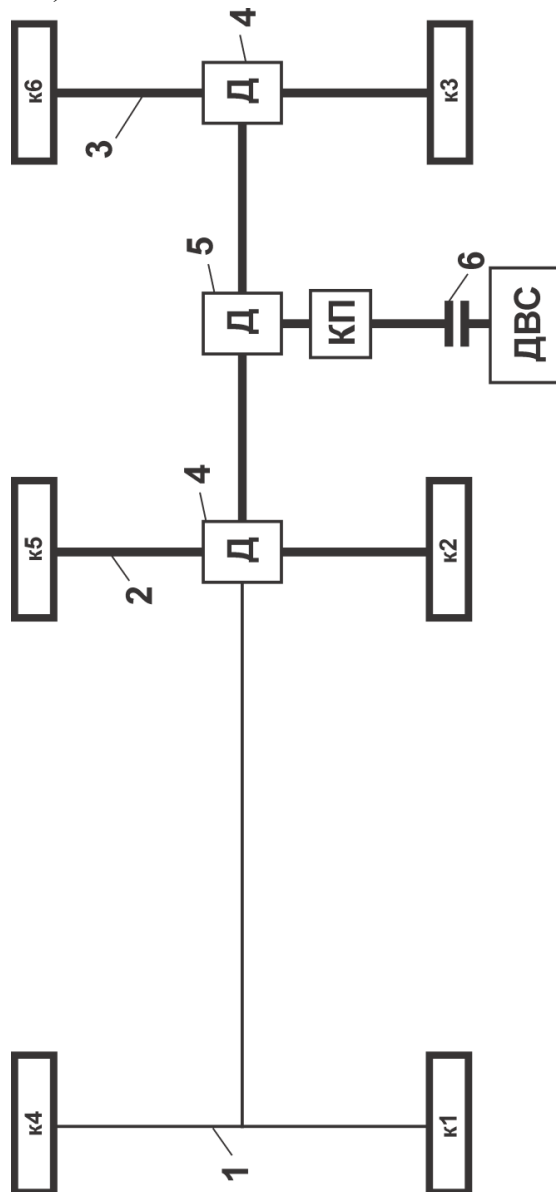


Рисунок. Схема дифференциальной трансмиссии КМ с колесной формулой 6х4 с дифференциальной трансмиссией:

1, 2, 3 – оси КМ; 4 – симметричный межколесный дифференциал; 5 – симметричный межосевой дифференциал; 6 – сцепление.

7.3.2. Промежуточная аттестация

ВОПРОСЫ К ЭКЗАМЕНУ.

1. Расчетная схема и методика определения углов поворота управляемых колес многоосной колесной машины.
2. Создание в Simulink модели пневматической резинокордной рессоры. Построить нагрузочные характеристики пневморессоры в координатах «сила – прогиб подвески» и «сила – скорость прогиба». Выбрать длину профиля оболочки. Определить эффективный диаметр и наружный диаметр оболочки.

Исходные данные

Нагрузка на рессору 5000 кг

Начальное давление 5 атм

Ход подвески ± 15 см

Диаметр поршня 0,09 м

Нагрузочные характеристики

3. Математическая модель тормозной системы колесных машин.
4. Создание в Simulink модели однотрубного амортизатора подвески. Построить нагрузочные характеристики амортизатора в координатах «сила – прогиб подвески» и «сила – скорость прогиба»

Исходные данные

Диаметр цилиндра амортизатора 0,1 м

Диаметр штока 0,02 м

Ход подвески ± 15 см

Диаметр дроссельного отверстия 0,01 м

Зарядное давление 5 атм

Нагрузочные характеристики

5. Математическая модель взаимодействия колеса автомобиля с недеформируемым опорным основанием.
6. Создание в Simulink модели двухтрубного амортизатора подвески. Построить нагрузочные характеристики амортизатора в координатах «сила – прогиб подвески» и «сила – скорость прогиба»

Исходные данные

Диаметр цилиндра амортизатора 0,1 м

Диаметр штока 0,02 м

Ход подвески ± 15 см

Диаметр дроссельных отверстий 0,01 м

Зарядное давление 1 атм

Нагрузочные характеристики

7. Кинематические уравнения Эйлера.

8. Создание в Simulink модели однообъемной пневмогидравлической рессоры подвески. Построить нагрузочные характеристики рессоры в координатах «сила – прогиб подвески» и «сила – скорость прогиба». Определить объем гидроаккумулятора и давление в нем при статической нагрузке

Исходные данные

- 11. Программная реализация работы автомата переключения передач в механической коробке передач.
- 12. Создание в Simulink генератора асфальтобетонной дороги по двум колеем при скорости движения автомобиля 15 км/час

Фрагмент реализации

Левая колея											
Правая колея											

- 13. Математическая модель прямолинейного движения колесной машины с независимой подвеской.
- 14. Программная реализация в среде Simulink математической модели механической трансмиссии колесной машины, схема трансмиссии изображена на рисунке.

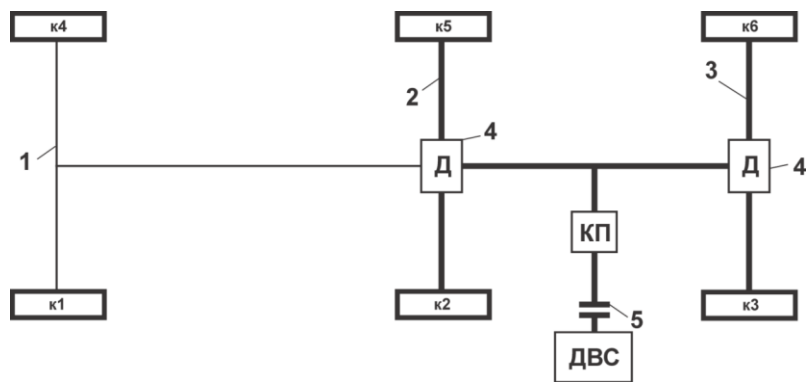


Схема дифференциальной трансмиссии КМ с колесной формулой 6x4 с дифференциальной трансмиссией:

1, 2, 3 – оси КМ; 4 – симметричные межколесные дифференциалы; 5 – сцепление.

14. Математическая модель прямолинейного движения колесной машины с полузависимой подвеской (мостовая схема).

15. Программная реализация в среде Simulink математической модели механической трансмиссии колесной машины, схема трансмиссии изображена на рисунке.

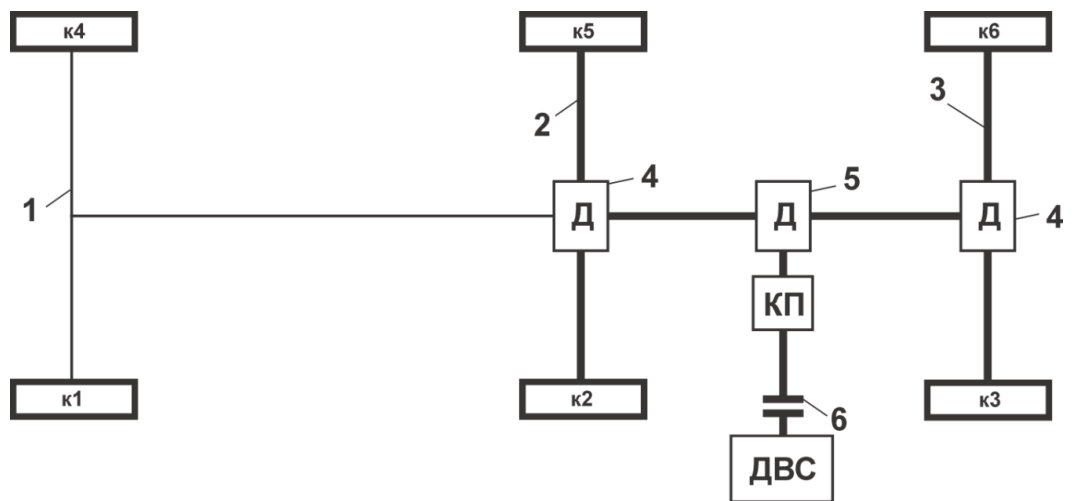
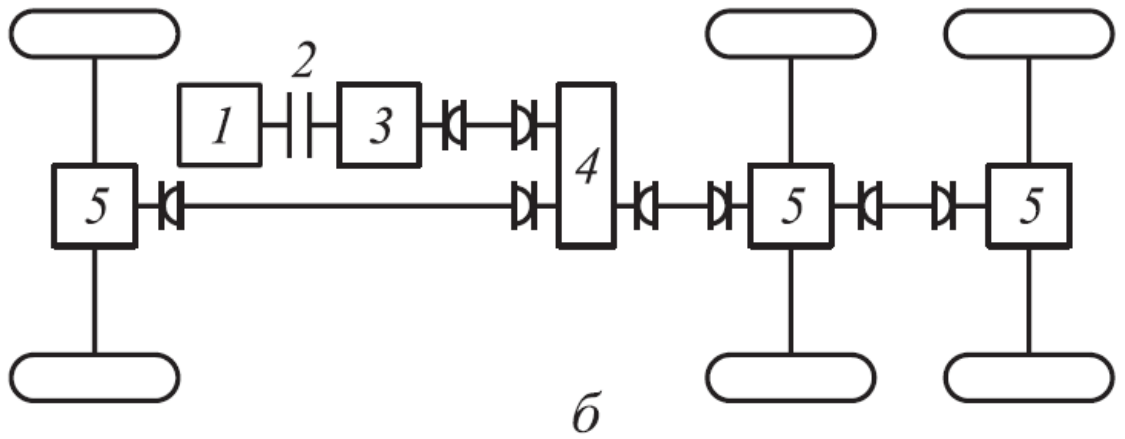


Схема дифференциальной трансмиссии КМ с колесной формулой бх4 с дифференциальной трансмиссией:

1, 2, 3 – оси КМ; 4 – симметричный межколесный дифференциал;
5 – симметричный межосевой дифференциал; 6 – сцепление.

16. Математическая модель прямолинейного движения колесной машины с зависимой подвеской (мостовая схема, балансирная тележка).

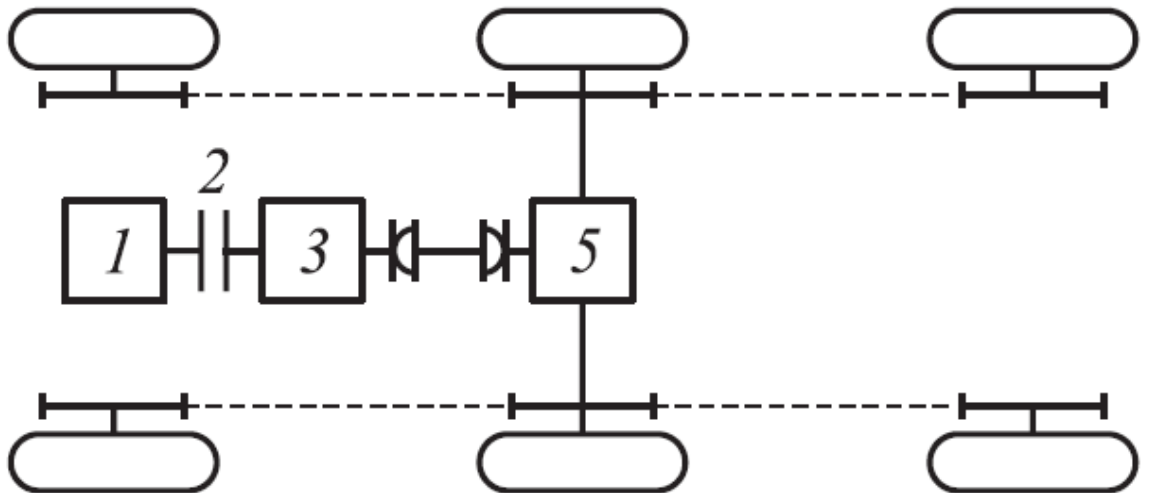
17. Программная реализация в среде Simulink математической модели механической трансмиссии колесной машины, схема трансмиссии изображена на рисунке.



1 – ДВС; 2 – сцепление; 3 – коробка передач; 4 – раздаточная коробка с симметричным межосевым дифференциалом; 5 – главная передача с симметричным межколесным дифференциалом

18. Математическая модель однотрубного гидравлического амортизатора подвески автомобиля.

19. Программная реализация в среде Simulink математической модели механической трансмиссии колесной машины, схема трансмиссии изображена на рисунке.



1 – ДВС; 2 – сцепление; 3 – коробка передач; 5 – главная передача с симметричным межколесным дифференциалом

20. Математическая модель двухтрубного гидравлического амортизатора подвески автомобиля.

21. Программная реализация в среде Simulink математической модели механической трансмиссии колесной машины, схема трансмиссии изображена на рисунке.

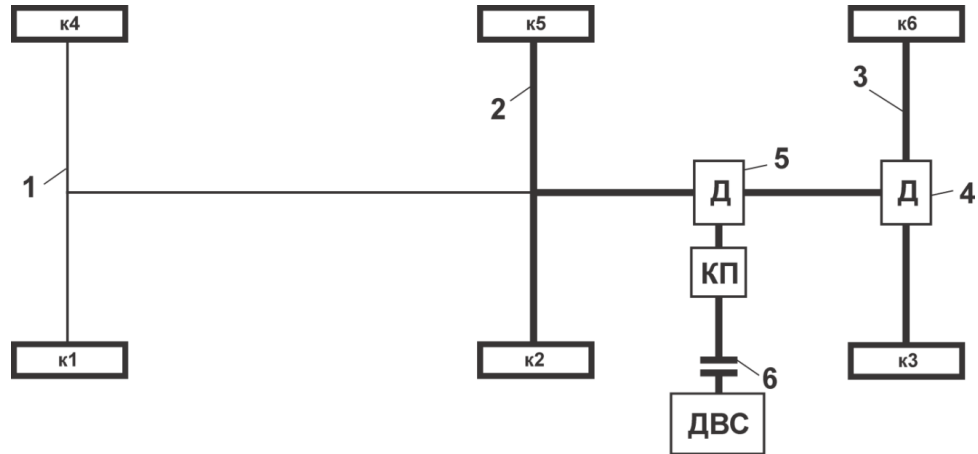


Схема дифференциальной трансмиссии КМ с колесной формулой 6x4 с дифференциальной трансмиссией:

1, 2, 3 – оси КМ; 4 – симметричный межколесный дифференциал; 5 – симметричный межосевой дифференциал; 6 – сцепление.

22. Математическая модель однообъемной пневмогидравлической рессоры подвески автомобиля.

23. Программная реализация в среде Simulink математической модели механической трансмиссии колесной машины, схема трансмиссии изображена на рисунке.

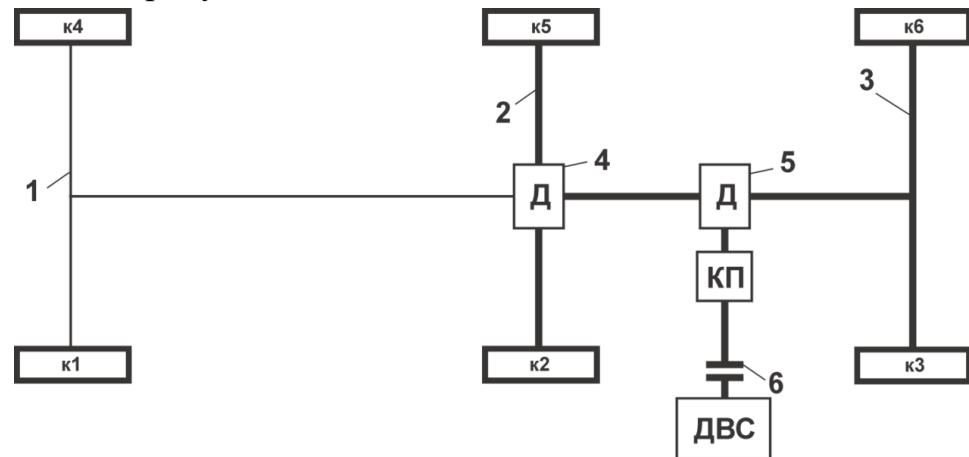


Схема дифференциальной трансмиссии КМ с колесной формулой 6x4 с дифференциальной трансмиссией:

1, 2, 3 – оси КМ; 4 – симметричный межколесный дифференциал; 5 – симметричный межосевой дифференциал; 6 – сцепление.

24. Математическая модель двухобъемной (с противодавлением) пневмогидравлической рессоры подвески автомобиля.

25. Программная реализация в среде Simulink математической модели механической трансмиссии колесной машины, схема трансмиссии изображена на рисунке.

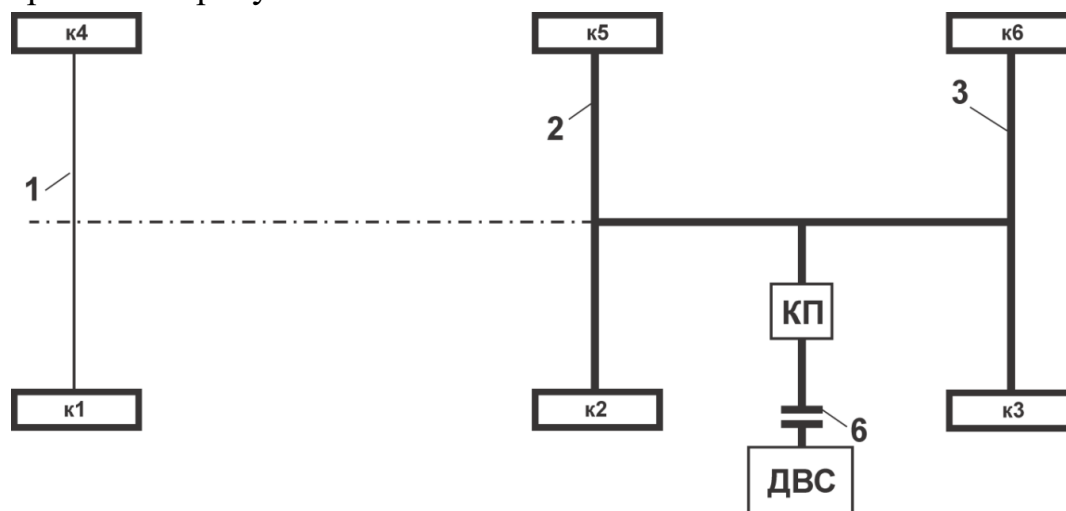
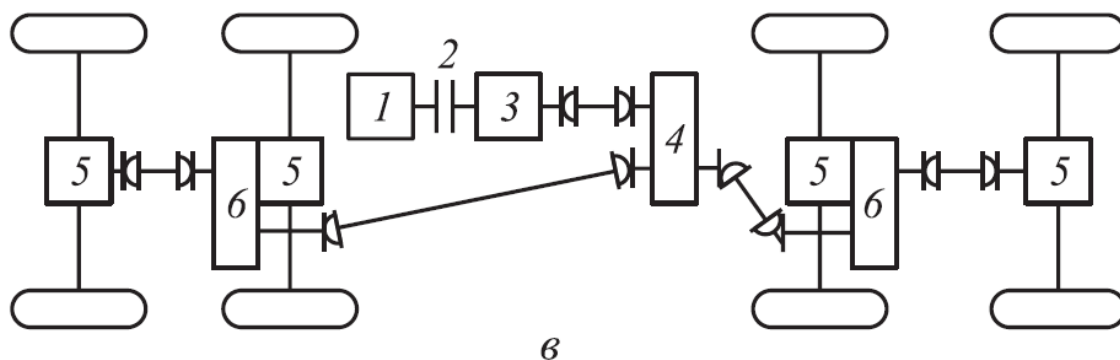


Схема дифференциальной трансмиссии КМ с колесной формулой 6x4 с дифференциальной трансмиссией:

1, 2, 3 – оси КМ; 6 – сцепление.

26. Математическая модель пневматического резинокордного упругого элемента подвески автомобиля.

27. Программная реализация в среде Simulink математической модели механической трансмиссии колесной машины, схема трансмиссии изображена на рисунке.

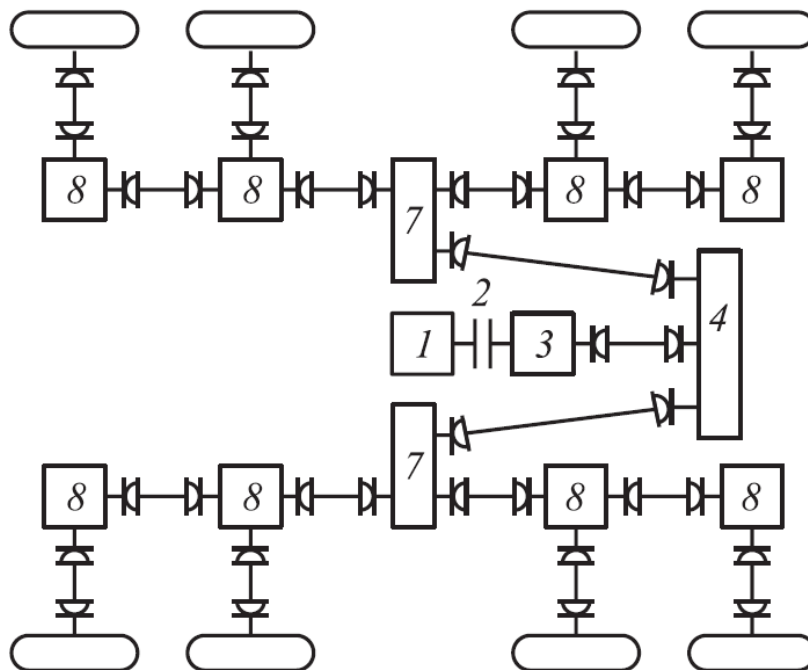


1 – ДВС; 2 – сцепление; 3 – коробка передач; 4 – раздаточная коробка с симметричным межосевым дифференциалом; 5 – главная передача с

симметричным межколесным дифференциалом; 6 – симметричный межосевой дифференциал.

28. Математическая модель информационной системы, обеспечивающей работу системы динамической стабилизации автомобиля.

29. Программная реализация в среде Simulink математической модели механической трансмиссии колесной машины, схема трансмиссии изображена на рисунке.



1 – ДВС; 2 – сцепление; 3 – коробка передач; 4 – раздаточная коробка с симметричным межосевым дифференциалом; 7 – симметричный дифференциал; 8 – бортовой редуктор.

30. Математическая модель системы управления крутящим моментом двигателя, работающей в составе системы динамической стабилизации автомобиля.

31. Программная реализация в среде Simulink математической модели механической трансмиссии колесной машины, схема трансмиссии изображена на рисунке.

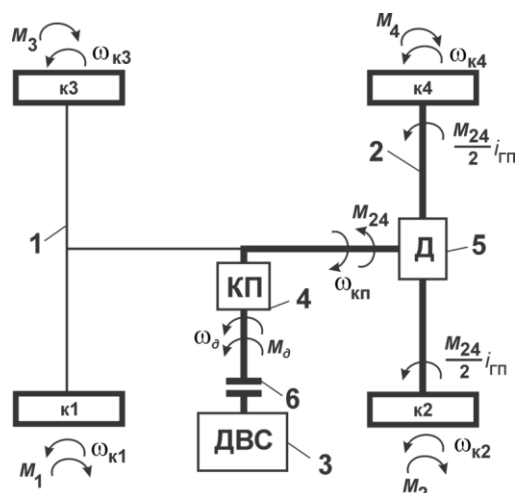


Схема дифференциальной трансмиссии КМ с задней ведущей осью.

1, 2 – передняя и задняя оси; 3 – двигатель внутреннего сгорания (ДВС);

4 – коробка передач (КП); 5 – симметричный межколесный дифференциал;
6 – сцепление; к1 ... к4 – номера колес.

32. Математическая модель антиблокировочной системы тормозов автомобиля.

33. Программная реализация в среде Simulink математической модели механической трансмиссии колесной машины, схема трансмиссии изображена на рисунке.

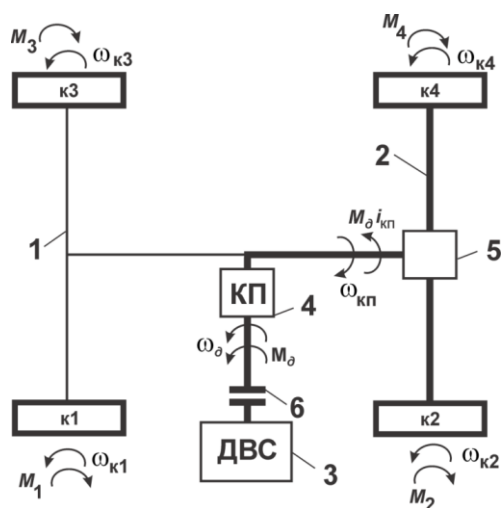


Схема заблокированной трансмиссии КМ с задней ведущей осью.

1, 2 – передняя и задняя оси; 3 – двигатель внутреннего сгорания (ДВС); 4 – коробка передач (КП); 5 – главная передача с заблокированным межколесным дифференциалом; 6 – сцепление; к1 ... к4 – номера колес.

34. Математическая модель противобуксовочной системы автомобиля.

35. Программная реализация в среде Simulink математической модели механической трансмиссии колесной машины, схема трансмиссии изображена на рисунке.

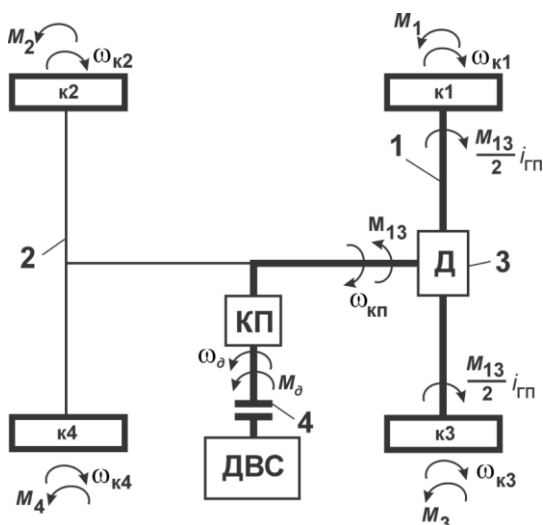


Схема дифференциальной трансмиссии переднеприводного двухосного автомобиля: 1, 2 – передняя и задняя оси; 3 – симметричный межколесный дифференциал; 4 – сцепление.

36. Методика определения статических нагрузок на оси автомобиля.

37. Программная реализация в среде Simulink математической модели механической трансмиссии колесной машины, схема трансмиссии изображена на рисунке.

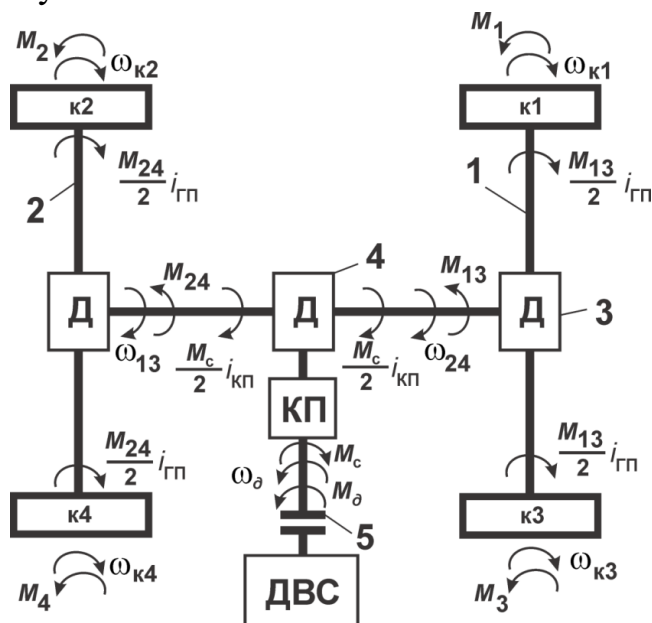


Схема дифференциальной трансмиссии полноприводной двухосной

КМ с дифференциальной трансмиссией:

1, 2 – передняя и задняя оси; 3, 4 – симметричный межколесный дифференциал; 5 – сцепление.

36. Нагрузочные характеристики подвески автомобиля. Методы задания в Simulink.

37. Программная реализация в среде Simulink математической модели механической трансмиссии колесной машины, схема трансмиссии изображена на рисунке (межосевой дифференциал заблокирован).

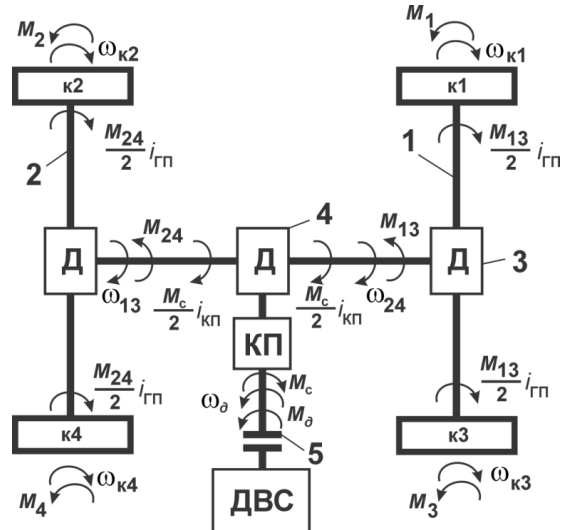


Схема дифференциальной трансмиссии полноприводной двухосной КМ с дифференциальной трансмиссией:

1, 2 – передняя и задняя оси; 3, 4 – симметричный межколесный дифференциал; 5 – сцепление.