

Документ подписан простой электронной подписью
Информация о владельце:
ФИО: Максимов Алексей Григорьевич
Должность: профессор
Дата подписания: 03.06.2024
Уникальный программный ключ:
8db180d1a3f02ac9e60521a5672742735c18b1d6

МИНИСТЕРСТВО НАУКИ И ВЫСШЕГО ОБРАЗОВАНИЯ РОССИЙСКОЙ ФЕДЕРАЦИИ
ФЕДЕРАЛЬНОЕ ГОСУДАРСТВЕННОЕ АВТОНОМНОЕ ОБРАЗОВАТЕЛЬНОЕ УЧРЕЖДЕНИЕ ВЫСШЕГО ОБРАЗОВАНИЯ
«МОСКОВСКИЙ ПОЛИТЕХНИЧЕСКИЙ УНИВЕРСИТЕТ»
(МОСКОВСКИЙ ПОЛИТЕХ)

Кафедра «Металлургия»

МЕТАЛЛУРГИЯ

*Методические указания
к выполнению выпускной квалификационной работы (ВКР)
для студентов, обучающихся по направлению подготовки
22.03.02 «Металлургия» (уровень бакалавриата)*

**Составители: Н.И. Волгина, С.С. Хламкова,
А.В. Шульгин, Г.Х. Шарипзянова**

Текстовое электронное издание

Москва
2023

Подготовлены в помощь студентам, выполняющим выпускную квалификационную работу. Разработаны в соответствии с Федеральным государственным образовательным стандартом высшего образования, утвержденным приказом Министерства образования и науки Российской Федерации от 02.06.2020 г. № 702 (уровень бакалавриата). Содержат требования к структуре, содержанию и оформлению ВКР.

Предназначены для студентов бакалавриата, обучающихся по направлению подготовки 22.03.02 «Металлургия».

Рецензент:

*И.А. Курбатова, к.т.н., доцент
кафедры «Материаловедение»
Московского Политеха*

*Рекомендовано к изданию
на заседании кафедры «Металлургия»
(протокол № 04-04-23 от 24.04.2023)*

*Системные требования: PC-совместимый процессор 1,3 ГГц и выше.
Оперативная память (RAM): 256 Мб. Необходимо на винчестере: 350 Мб.
Операционные системы: Windows, Mac OS. Видеосистема: разрешение экрана
1024x768. Дополнительные программные средства:
Adobe Acrobat Reader 9 и выше.*

*Разработано с помощью программного обеспечения
Microsoft Office Word, Adobe Acrobat Pro*

Издается в авторской редакции

Ответственный за выпуск А.В. Куркова

Компьютерная верстка: Н.Р. Гуськова

Подписано к использованию 13.06.2023

Объем издания 1,46 Мб. Тираж 50. Заказ № 45

Издательство Московского Политеха

115280, Москва, Автозаводская, 16

www.mospolytech.ru; e-mail: izdat.mospolytech@yandex.ru;

тел. (495) 276-33-67

Содержание

Введение.....	4
1. Последовательность выполнения ВКР	6
1.1. Выбор темы ВКР и ее утверждение. Задание на выполнение ВКР.....	6
1.2. Структура и содержание ВКР	7
1.2.1. Содержание.....	8
1.2.2. Введение	8
1.2.3. Первый раздел работы (литературный обзор).....	9
1.2.4. Второй раздел работы.....	11
1.2.5. Третий раздел работы	12
1.2.6. Выводы.....	12
1.2.7. Список использованных источников	13
1.2.8. Приложения	14
2. Требования к оформлению ВКР	15
3. Руководство выпускной квалификационной работой.....	17
4. Отзыв научного руководителя	18
5. Документы, предоставляемые автором ВКР на кафедру.....	19
6. Порядок защиты выпускной работы.....	20
Список литературы.....	23
Приложения	
<i>Приложение 1. Образец оформления титульных листов ВКР</i>	24
<i>Приложение 2. Примеры оформления ВКР</i>	28

ВВЕДЕНИЕ

Целью государственной итоговой аттестации (далее – ГИА) является установление уровня подготовки выпускника высшего учебного заведения к выполнению профессиональных задач и ответственности его подготовки требованиям федерального государственного образовательного стандарта высшего образования (далее – ФГОС ВО) и основной профессиональной образовательной программы по данному направлению подготовки.

Выпускная квалификационная работа (далее – ВКР) бакалавра является заключительным этапом проведения государственных итоговых испытаний, т.е. проводится после проведения государственного экзамена.

Целью подготовки выпускной квалификационной работы является систематизация и углубление теоретических и практических знаний, полученных в рамках учебного плана, закрепление навыков самостоятельной исследовательской работы. Работа должна показать степень готовности выпускника к практической деятельности.

По результатам защиты выпускной квалификационной работы Государственная экзаменационная комиссия (далее – ГЭК) решает вопрос о присвоении выпускнику соответствующей квалификации.

Выпускная квалификационная работа позволяет оценить уровень сформированности компетенций, предусмотренных соответствующим ФГОС ВО, профессиональных знаний выпускника, его умений и навыков по осуществлению практической и/или научной деятельности.

Выпускная квалификационная работа должна отвечать следующим требованиям.

- Наличие в работе всех структурных элементов исследования: теоретической, аналитической и практической составляющих.
- Наличие обоснованной авторской позиции, раскрывающей видение сущности проблемы автором.
- Использование в аналитической части исследования обоснованного комплекса методов и методик, способствующих раскрытию сути проблемы.

- Целостность работы, которая проявляется в связанности теоретической и экспериментальной его частей (для исследований, содержащих экспериментальную часть).

- Перспективность исследования: наличие в работе материала (идей, данных и пр.), который может стать источником дальнейших исследований (для уровня бакалавра).

- Достаточность и современность использованного библиографического материала и иных источников.

Объем выпускной квалификационной работы, не считая приложений, должен составлять, как правило 50–60 с.

В процессе подготовки и защиты ВКР выпускник должен продемонстрировать:

- знания, полученные им как по учебным дисциплинам, учитывающим направленность образовательной программы, так и по направлению подготовки;

- умение работать со специальной и методической литературой, включая литературу на иностранном языке, нормативной документацией, статистической информацией;

- навыки ведения исследовательской работы;

- умение самостоятельного обобщения результатов исследования и формулирования выводов;

- владение компьютером и специальным программным обеспечением как инструментом обработки информации;

- умение логически строить текст, формулировать выводы и предложения.

Автор выпускной квалификационной работы несет *полную ответственность* за самостоятельность и достоверность проведенного исследования. Все использованные в работе материалы и положения из опубликованной научной и учебной литературы, других информационных источников обязательно должны иметь на них ссылки.

1. ПОСЛЕДОВАТЕЛЬНОСТЬ ВЫПОЛНЕНИЯ ВКР

Последовательность выполнения работы предполагает следующие *этапы*:

1. Выбор темы (заявление на имя заведующего кафедрой о закреплении темы работы) (приложение 1).
2. Назначение заведующим кафедрой руководителя ВКР.
3. Составление плана и задания по выпускной квалификационной работе (совместно с научным руководителем) (приложение).
4. Утверждение заведующим кафедрой задания.
5. Изучение теоретических аспектов темы работы.
6. Сбор, анализ и обобщение эмпирических данных, исследование аспектов деятельности конкретного объекта (предприятия/организации), связанных с проблематикой ВКР.
7. Разработка предложений и рекомендаций, формулирование выводов.
8. Оформление выпускной квалификационной работы.
9. Проверка работы на антиплагиат и прохождение нормоконтроля.
10. Представление работы на проверку научному руководителю.
11. Прохождение процедуры предзащиты ВКР.
12. Сдача выпускной квалификационной работы на кафедру с отзывом в установленный срок.
13. Получение допуска к защите ВКР от заведующего кафедрой.
14. Защита выпускной квалификационной работы на заседании Комиссии.

1.1. Выбор темы ВКР и ее утверждение. Задание на выполнение ВКР

Студентам предоставляется право самостоятельного выбора конкретной темы ВКР на основе утвержденной тематики.

Тему рекомендуется выбирать исходя из интереса к проблеме, возможности получения фактических данных, а также наличия специальных источников. При этом необходимо воспользоваться тематическим каталогом библиотек и веб-ресурсов.

Целесообразен мониторинг периодических изданий (журналов, газет), с целью поиска статей, статистического и другого информационного материала по выбранной теме.

При выборе темы студенты руководствуются утвержденной тематикой ВКР по выбранному направлению подготовки бакалавров. Студент может предложить свою формулировку темы работы, если она соответствует требованиям направления и профиля, по которым он обучался. Эта формулировка предварительно согласуется с потенциальным научным руководителем и заведующим кафедрой.

После выбора темы студент должен написать на имя заведующего кафедрой заявление с просьбой об утверждении выбранной им темы ВКР. После утверждения темы назначается научный руководитель работы.

Выпускник обязан не позднее, чем за месяц до начала практики в дни проведения консультаций обратиться к научному руководителю для получения задания на выполнение ВКР.

1.2. Структура и содержание ВКР

ВКР по направлению подготовки должна включать расчетно-пояснительную записку и графические материалы, отражающие решение технических задач, устанавливаемых заданием.

Выпускная работа должна иметь примерно следующее содержание (см. табл.).

Таблица

Примерный объем элементов и составных частей ВКР

Типовая структура пояснительной записки	Примерный объем
1	2
Титульный лист	1 стр.
Задание на ВКР	2–3 стр.
Аннотация	0,5 стр.
Оглавление	1–2 стр.
Введение	1–2 стр.
Состояние вопроса (обзор (анализ) научной и научно-технической литературы и патентов)	25 стр.
Объект и методика эксперимента	5 стр.

1	2
Научно-исследовательская часть	20–30 стр.
Выводы	1–3 стр.
Список использованных источников	1–3 стр.
Приложения	

Основными требованиями к работе являются:

- четкость и логическая последовательность изложения материала;
 - краткость и точность формулировок, исключающая возможность неоднозначного их толкования;
 - конкретность изложения полученных результатов, их анализа и теоретических положений;
 - обоснованность выводов, рекомендаций и предложений.
- Содержание ВКР должно соответствовать названию темы. Работа считается выполненной в полном объеме в том случае, если в ней нашли отражение все проблемы и вопросы, предусмотренные заданием на выполнение выпускной квалификационной работы.

1.2.1. Содержание

Содержание включает введение, наименование всех разделов, подразделов, пунктов (если они имеют наименование), заключение, список использованных источников и наименование приложений с указанием номеров страниц, с которых начинаются эти элементы выпускной квалификационной работы. Как правило, в содержании выделяют три раздела (главы), которые разбиваются на подразделы (параграфы). По согласованию с научным руководителем возможна и другая структура ВКР.

1.2.2. Введение

Во введении должна содержаться краткая оценка современного состояния рассматриваемой проблемы, обосновываться актуальность выбранной темы, цель и задачи работы, объект и предмет исследования, теоретико-методологические основы работы. Введение должно быть кратким (1–2 страницы)

1.2.3. Первый раздел работы (литературный обзор)

Первый раздел ВКР, являющийся ее теоретической частью, должен содержать полное и систематизированное изложение состояния вопроса по теме работы.

Сведения, содержащиеся в этом разделе, должны давать полное представление о состоянии и степени изученности поставленной проблемы. Данный раздел ВКР, по существу, должен представлять собой обзор и анализ имеющихся литературных источников по исследуемой проблеме, позволяющий найти пути решения поставленных задач и выявить умение автора обобщить и критически рассмотреть существующие теоретические воззрения.

Написание первого раздела работы проводится на базе предварительно подобранных литературных источников, в которых освещаются вопросы, в той или иной степени раскрывающие тему ВКР. Подбор необходимой научной литературы проводится с использованием библиотечных каталогов, реферативных журналов, научных журналов по соответствующему направлению, а также монографий, учебников, справочников, нормативной документации, патентной литературы, других публикаций, электронных ресурсов. Проводится ознакомление, как с отечественной, так и с зарубежной литературой, опубликованной на разных языках.

Изучение литературных источников важно проводить в определенном порядке, переходя от простого материала к сложному, от работ общего характера, к работам по более узкой проблематике и затем – к узкоспециализированным публикациям.

Вначале следует ознакомиться с общетеоретической литературой (учебники, статьи в теоретических журналах), а затем с работами прикладного плана.

Таким образом, сбор материала эффективнее начинать с книг и обзоров, а затем знакомиться со статьями и первоисточниками.

Поиск требуемых литературных источников проводят в библиотеках и поисковых системах в обратнoхронологическом порядке, т.е. вначале выявляют необходимые источники среди материалов, опубликованных в последние годы, а затем переходят к поиску более ранних публикаций (как правило, за последние 5–10 лет).

Особое внимание следует обратить на нормативную и специальную документацию, посвященную вопросам, связанным с предметом и объектом исследования.

По возможности следует изучить рассматриваемую проблему не только по печатным источникам, но и по неопубликованным и рукописным материалам информационных центров, предприятий, институтов, архивов.

Автор должен ознакомиться с содержанием основных работ по избранной теме. При этом следует составить список вопросов, являющихся основой содержания намеченной темы, разделив их примерно на такие группы:

- вопросы, получившие общее признание;
- недостаточно разработанные дискуссионные вопросы, требующие изучения;
- неразработанные вопросы, появившиеся в порядке постановки или вытекающие из ранее проведенных исследований.

Важное место в работе над литературными источниками должно занимать изучение *истории* вопроса. Знакомство с работами исследователей, ранее изучавшими данную проблему, страхует от дублирования ранее выполненных работ и повторения уже раскритикованных ошибок, позволяет определить место предполагаемого исследования в общем ходе изучения проблемы, облегчает использование опыта предшественников, дает возможность проследить за общими тенденциями развития вопроса и на этой базе строить свой прогноз.

История вопроса обычно излагается за теоретическими основами рассматриваемой проблемы, т.к. исследователь, приступая к изучению истории вопроса, должен в определенной мере владеть теоретическими знаниями, что также ориентирует его в направлении отбора того или иного материала.

Излагая содержание работ других авторов, следует показать их вклад в изучение проблемы.

При подборке и анализе материалов должны указываться данные, подтверждающие и отрицающие выбранную автором теоретическую концепцию, согласующиеся и не согласующиеся с его представлениями и полученными экспериментальными данными.

Завершающим этапом этого раздела ВКР должны стать анализ современного состояния вопроса, выявление круга

неразрешенных пока задач, что весьма важно для определения актуальности и перспективы дальнейшего изучения проблемы.

Объем теоретической части, состоящий из нескольких подразделов (параграфов), должен составлять 25–30 страниц.

Раздел должен иметь название, отражающее существо изложенного в нем материала. Раздел может состоять из ряда подразделов, имеющих свои подзаголовки.

1.2.4. Второй раздел работы

Во втором разделе ВКР анализируются особенности объекта исследования, а также практические аспекты проблем, рассмотренных в первом разделе ВКР.

Анализ должен проводиться на основе конкретных данных, полученных автором ВКР, а также на материалах, собранных им при прохождении практики.

Для получения конкретных данных и решения поставленных вопросов при подготовке данного раздела работы:

- изучается конкретный аспект деятельности объекта;
- исследуются причины и следствия, связанных с этим аспектом проблем.

Если тема ВКР предусматривает выполнение экспериментальных исследований, прямо или косвенно связанных с изучением статистических данных, расчетных показателей и т.п., результаты исследования должны быть представлены с соблюдением следующих основных положений:

Основной формой представления является таблица. Представление экспериментальных зависимостей в виде графиков или формул не должно заменять их представление в виде таблиц. Однако дублирование одних и тех же данных в виде табличного и графического материала не допускается.

Таблице данных должна предшествовать текстовая часть, содержащая описание проведенного анализа.

Численные данные и физические константы (нормативные показатели), взятые из других источников, должны быть ясно обозначены, источники их указаны.

В работе должна содержаться критическая оценка экспериментально полученных данных на основании сопоставления их с

результатами других исследований. Необходимо указывать на особенности проведенного анализа, которые могли быть причиной получения результатов, отличающихся от нормативов или общепринятой практики.

В списке использованных источников должны быть указаны источники, из которых были отобраны исходные данные, способы получения этих данных, использованные методики анализа, проводимых оценок, др., а также иные приводимые сведения.

1.2.5. Третий раздел работы

В третьей части работы освещаются практические вопросы по исследуемой проблематике, которые должны быть органично связаны с предыдущими разделами.

В третьем разделе ВКР должны быть сделаны самостоятельные выводы и рекомендации (предложения), вытекающие из полученных результатов, основанные на самостоятельно проведенных расчетах или наблюдениях и направленные на повышение эффективности и развитие объекта исследования. В этом разделе должны быть использованы статистические и другие данные, обработанные и обобщенные автором.

В этом разделе, также, как и в других главах работы, должны быть представлены таблицы, графики, схемы, диаграммы и другой иллюстративный материал.

1.2.6. Выводы

Выводы – важнейшая структурная часть выпускной квалификационной работы, в которой подводится итог проведенных исследований.

В них должно содержаться краткое изложение основных результатов работы и их оценка, сделаны выводы по проделанной работе, даны предложения по использованию полученных результатов, включая их внедрение, а также следует указать, чем завершилась работа.

Если при завершении работы получены отрицательные результаты, то это тоже отражается в заключении с указанием путей и целей дальнейшей работы в исследуемом направлении или

обоснованием нецелесообразности дальнейшего продолжения исследований.

Выводы должны быть по всей работе, написанными по пунктам в последовательности, соответствующей порядку выполнения практической части, а также краткими, четкими, не перегруженными цифровым материалом.

Выводы общего порядка, не вытекающие из результатов и содержания ВКР, не допускаются. После изложения выводов, отражающих существо работы и ее основные результаты, формируются конкретные предложения или рекомендации; предложения должны быть конкретными и адресными.

Рекомендации (предложения) излагаются по пунктам либо в общем разделе заключения «Выводы и рекомендации (предложения)», либо в самостоятельном подразделе «Рекомендации (предложения)».

Общий объем раздела «Выводы» – до 2 страниц.

1.2.7. Список использованных источников

Список использованных источников, включающий литературу, отчеты, интернет-ресурсы, материалы, собранные в период прохождения практики, указывается в конце ВКР (перед приложениями).

Оформление списка литературы в курсовых и других видах проверочных работы регулируются ГОСТ Р 7.0.100–2018 «Библиографический список. Библиографическое описание. Общие требования и правила составления».

Все источники нумеруются по порядку начиная с [1]. Разные типы источников (книги, научные статьи) разделяются заголовками, после которых исчисление продолжается.

Сведения о книгах (монографии, учебники, справочники и т.п.) должны включать: фамилию и инициалы автора (авторов), название книги, город, издательство, год издания, количество страниц. При наличии трех и более авторов допускается указывать фамилию и инициалы только первого из них и слова «и др.». Наименование места издания необходимо приводить полностью в именительном падеже, допускается сокращение названия только двух городов - Москва (М) и Санкт-Петербург (СПб).

Сведения о статье из периодического издания должны включать: фамилию и инициалы автора, заглавие статьи, наименование издания (журнала), наименование серии, год выпуска, том, номер издания (журнала), страницы, на которых помещена статья.

Сведения о стандарте должны включать: обозначение и наименование стандарта.

1.2.8. Приложения

Приложения к выпускной квалификационной работе оформляются как ее продолжение на последующих страницах или в виде отдельной части.

В приложения помещают необходимый для отражения полноты исследования вспомогательный материал, который при включении в основную часть выпускной квалификационной работы загромождал бы текст.

К вспомогательному материалу, включаемому в приложения, можно отнести:

- методики, математические доказательства, формулы и расчеты;
- таблицы вспомогательных цифровых данных;
- иллюстрации вспомогательного характера;
- акты о внедрении результатов исследований (если есть).

2. ТРЕБОВАНИЯ К ОФОРМЛЕНИЮ ВКР

Изложение текста и оформление работ следует выполнять в соответствии с требованиями ГОСТ 7.32–2017.

Текст работ следует печатать, соблюдая следующие требования:

- текст набирается шрифтом Times New Roman кеглем 14, строчным, без выделения, с выравниванием по ширине;
- абзацный отступ должен быть одинаковым и равен по всему тексту 1,25см;
- строки разделяются полуторным интервалом;
- поля страницы: верхнее и нижнее не менее 20 мм, левое не менее 30 мм, правое не менее 15мм;
- полужирный шрифт не применяется;
- разрешается использовать компьютерные возможности акцентирования внимания на определенных терминах, формулах, теоремах, применяя шрифты разной гарнитуры;
- введение и заключение не нумеруются.

Основную часть работы следует делить на разделы и подразделы:

- разделы и подразделы должны иметь порядковую нумерацию в пределах всего текста, за исключением приложений;
- нумеровать их следует арабскими цифрами;
- номер подраздела включает номер раздела и порядковый номер подраздела, разделенные точкой;
- после номера раздела и подраздела в тексте точку наставляют;
- разделы и подразделы должны иметь заголовки;
- заголовки разделов и подразделов следует печатать с абзацного отступа с прописной буквы без точки в конце, не подчёркивая;
- если заголовок состоит из двух предложений, их разделяют точкой;
- переносы слов в заголовках не допускаются.

Нумерация страниц текстовых документов:

- страницы работ следует нумеровать арабскими цифрами, соблюдая сквозную нумерацию по всему тексту работ;
- титульный лист включают в общую нумерацию страниц работ;
- номер страницы на титульном листе не проставляют;
- номер страницы проставляют в центре нижней части листа без точки.

Рисунки:

- на все рисунки должны быть ссылки: ... в соответствии с рисунком 1;
- рисунки, за исключением рисунков приложений, следует нумеровать арабскими цифрами сквозной нумерацией;
- рисунки могут иметь наименование и пояснительные данные (подрисуночный текст), наименование помещают после пояснительных данных: Рисунок 1 – Зависимость...;
- рисунки каждого приложения обозначают отдельной нумерацией арабскими цифрами с добавлением после цифры обозначения приложения: Рисунок А.3.

Таблицы:

- на все таблицы должны быть ссылки, при ссылке следует писать слово «таблица» с указанием ее номера;
- таблицы, за исключением таблиц приложений, следует нумеровать арабскими цифрами сквозной нумерацией;
- наименование таблицы следует помещать над таблицей слева, без абзацного отступа: Таблица 1 – Механические свойства...;
- таблицы каждого приложения обозначают отдельной нумерацией арабскими цифрами с добавлением перед цифрой обозначения приложения.

Пример оформления таблицы.

Таблица 1 – Механические свойства исследованных сталей

...

Каждый раздел работы (введение, главы, заключение) следует начинать с новой страницы, а подразделы («параграфы») располагать друг за другом.

Название каждой новой части и параграфа в тексте работы следует выделять полужирным шрифтом.

Нумерация глав ВКР – сквозная, нумерация параграфов сквозная в пределах главы выпускной квалификационной работы. После оформления работы ее следует проверить на антиплагиат (уникальность не менее 70%).

3. РУКОВОДСТВО ВЫПУСКНОЙ КВАЛИФИКАЦИОННОЙ РАБОТОЙ

Студенту, выполняющему ВКР, назначается научный руководитель из числа преподавателей кафедр Московского политехнического университета и потенциальных работодателей.

Студент совместно с научным руководителем уточняет формулировку темы (до ее утверждения), руководитель советует, как приступить к ее рассмотрению, корректирует план работы и дает рекомендации по источникам информации и сбору материала, а также оказывает студенту помощь в разработке графика выполнения работы. На последующих этапах студент консультируется с научным руководителем о привлечении необходимых нормативных, литературных и практических материалов. Студент выполняет указания по внесению исправлений и изменений в предварительный вариант работы (как по содержанию, так и по оформлению).

Студенту следует периодически (в соответствии с заданием) предоставлять информацию и материал научному руководителю в ходе подготовки ВКР.

Важно иметь в виду, что научный руководитель не является ни соавтором, ни редактором ВКР, и студент не должен рассчитывать на то, что руководитель обязан исправлять имеющиеся в выпускной квалификационной работе орфографические, стилистические и иные ошибки.

В соответствие с заданием законченная и оформленная работа с отзывом научного руководителя и рецензией представляется соискателем степени бакалавра/магистра на кафедру за 3–5 дней до защиты, в случае успешного прохождения предзащиты.

4. ОТЗЫВ НАУЧНОГО РУКОВОДИТЕЛЯ

После получения окончательного варианта ВКР научный руководитель в течение 3 рабочих дней составляет письменный отзыв.

В отзыве должны быть отражены следующие моменты:

- актуальность темы;
- степень реализации поставленной в работе цели;
- степень самостоятельности при написании ВКР, уровень теоретической подготовки автора, его знание основных концепций и научной литературы по избранной теме;
- использованные методы и приемы анализа;
- обоснованность выводов;
- грамотность изложения материала;
- наличие и качество иллюстративного материала;
- качество оформления.

Особое внимание обращается на имеющиеся в работе и отмеченные ранее недостатки, не устраненные выпускником. Научный руководитель обосновывает возможность или нецелесообразность представления ВКР к защите. При этом руководитель не выставляет оценку работе, а только дает ей качественную характеристику и рекомендует или не рекомендует к защите, содержание отзыва предполагает обоснованное мнение руководителя о качестве ВКР.

При успешном прохождении процедуры предзащиты ВКР на выпускающей кафедре заведующий кафедрой решает вопрос о допуске студента к защите, делая об этом соответствующую запись на титульном листе выпускной квалификационной работы. В случае если заведующий кафедрой не считает возможным допустить выпускника к защите ВКР, этот вопрос рассматривается на заседании кафедры и представляется на утверждение декану факультета.

5. ДОКУМЕНТЫ, ПРЕДОСТАВЛЯЕМЫЕ АВТОРОМ ВКР НА КАФЕДРУ

Полностью оформленная ВКР. Порядок брошюровки работы:

– в работу вшиваются:

- 1) титульный лист (приложение 1);
- 2) задание (приложение 1);
- 3) аннотация;
- 4) содержание;
- 5) введение;
- 6) основная часть;
- 7) заключение;
- 8) список использованных источников;
- 9) приложения.

– в работу вкладываются:

- 1) отзыв научного руководителя;
- 2) протокол о проверке работы на наличие плагиата
- 3) презентацию.

6. ПОРЯДОК ЗАЩИТЫ ВЫПУСКНОЙ РАБОТЫ

Защита выпускных работ по направлению 22.03.02 «Металлургия» (уровень бакалавриата) проводится в июне в сроки, определяемые приказом ректора.

Для проведения защиты выпускных работ приказом, по представлению заведующего выпускающей кафедры, формируется Государственная Аттестационная Комиссия (ГАК), в состав которой входят представители выпускающей кафедры, а также представители сторонних организаций.

Выпускная работа защищается студентом-выпускниками перед членами Государственной Аттестационной Комиссии. Заседание ГАК проводится в день, определяемый распоряжением. Защита выпускной квалификационной работы является публичной и проводится в торжественной обстановке.

Проведение защиты работы допускается, если присутствует не менее половины членов ГАК.

К защите принимаются выпускные работы, выполненные в соответствии с заданием, оформленные в соответствии с указаниями настоящего методического пособия, проверенные и завизированные всеми консультантами, подписанные студентом-выпускником, руководителем, нормоконтролером и допущенные к защите заведующим кафедрой.

Перед началом заседания студент-выпускник представляет членам ГАК **пояснительную записку на ВКР и отзыв руководителя ВКР**. Каждому члену ГАК предоставляется **раздаточный материал**.

Порядок проведения защиты выпускной квалификационной работы предусматривает следующие моменты.

1. Секретарь ГАК сообщает формальные данные (средний балл) о студенте-выпускнике и наличие всех необходимых документов.

2. Председатель ГАК предоставляет слово студенту.

3. Защита выпускной работы проводится в виде доклада (презентации) с привлечением иллюстративного материала: плакатов, чертежей, слайдов и т.д. Количество слайдов от 7 до 12.

Слайды (плакаты) должны быть пронумерованы. В докладе студент-выпускник должен:

- Назвать тему выпускной работы;
- кратко охарактеризовать актуальность темы работы;
- четко сформулировать цель работы и конкретные задачи для её достижения;
- кратко изложить, что конкретно было сделано в ходе выполнения выпускной работы;
- четко сформулировать выводы (с оценкой результатов и степени их соответствия требованиям задания) по работе.

По ходу доклада обязательно должен упоминаться весь представленный к защите иллюстративный материал.

Время доклада студента-выпускника не должно превышать 10 минут. При несоблюдении этого требования председатель ГАК имеет право прервать доклад.

4. По окончании доклада студент-выпускник отвечает на вопросы и замечания слушателей. Задавать вопросы и делать замечания по существу работы, а также вопросы, определяющие общий уровень знаний и способности студента к их конкретному применению, имеет право любой из присутствующих на защите выпускной квалификационной работы. На вопросы и ответы на них отводится 7...10 минут.

5. Предоставляется слово (или зачитывается отзыв) руководителю выпускной работы.

6. Студенту-выпускнику предоставляется возможность сделать заключительное выступление по времени не более 1 минуты (при желании студента).

7. Председатель Государственной Аттестационной Комиссии объявляет об окончании защиты выпускной работы.

8. Государственная Аттестационная Комиссия дает оценку выпускной работе, учитывая её содержание, оформление расчетно-пояснительной записки и иллюстративного материала, доклад, ответы на вопросы, мнение руководителя. Члены ГАК могут судить об уровне подготовки студента-выпускника на основании доклада и ответов на вопросы.

Оценка за ВКР выставляется после обсуждения выпускных работ членами Государственной Аттестационной Комиссии (при необходимости проводится голосование). После завершения

обсуждения оценки доводятся до сведения студентов-выпускников председателем ГАК.

9. Авторы выпускных работ, получивших оценку «отлично» и продемонстрировавших способности к научно-исследовательской работе, на основании ходатайства руководителя работы, Государственная Аттестационная Комиссия может рекомендовать для поступления в магистратуру университета или других учебных и научных организаций. О принятых решениях делается соответствующая запись в протоколе ГАК.

10. Студенту, защитившему выпускную работу и сдавшему Государственный экзамен по специальности с оценками «отлично», выдается диплом «с отличием» установленного образца, если за время обучения он имел не менее 75% отличных оценок при отсутствии удовлетворительных

Выпускная квалификационная работа после защиты хранится в архиве выпускающей кафедры три года, а затем сдается в архив университета.

Студент, не прошедший в течение установленного срока обучения всех аттестационных испытаний, входящих в итоговую аттестацию, отчисляется из университета.

СПИСОК ЛИТЕРАТУРЫ

1. ГОСТ 7.32–2017 СИБИД. Отчет о научно-исследовательской работе. Структура и правила оформления (с Изменением № 1).
2. ГОСТ Р 7.0.100–2018. СИБИД. Библиографическая запись. Библиографическое описание.

ПРИЛОЖЕНИЯ

Приложение 1

Образец оформления титульных листов ВКР

МИНИСТЕРСТВО ОБРАЗОВАНИЯ И НАУКИ РОССИЙСКОЙ ФЕДЕРАЦИИ
ФЕДЕРАЛЬНОЕ АВТОНОМНОЕ БЮДЖЕТНОЕ ОБРАЗОВАТЕЛЬНОЕ УЧРЕЖДЕНИЕ ВЫСШЕГО ОБРАЗОВАНИЯ
«МОСКОВСКИЙ ПОЛИТЕХНИЧЕСКИЙ УНИВЕРСИТЕТ»
(МОСКОВСКИЙ ПОЛИТЕХ)

Кафедра «Металлургия»

ВЫПУСКНАЯ КВАЛИФИКАЦИОННАЯ РАБОТА

на тему: «Тема ВКР, утвержденная приказом по университету»

Студент Фамилия Имя Отчество

Допущен к защите « _____ » _____ 2023 г.

Заведующий кафедрой, к. т.н., доцент _____ (А.В. Шульгин)

Руководитель ВКР, к.т.н., доцент _____ (Фамилия И.О.)

Нормоконтроль _____ (Фамилия И.О.)

Москва 2023

МИНИСТЕРСТВО ОБРАЗОВАНИЯ И НАУКИ РОССИЙСКОЙ ФЕДЕРАЦИИ
ФЕДЕРАЛЬНОЕ АВТОНОМНОЕ БЮДЖЕТНОЕ ОБРАЗОВАТЕЛЬНОЕ УЧРЕЖДЕНИЕ ВЫСШЕГО ОБРАЗОВАНИЯ
«МОСКОВСКИЙ ПОЛИТЕХНИЧЕСКИЙ УНИВЕРСИТЕТ»
(МОСКОВСКИЙ ПОЛИТЕХ)

Кафедра «Металлургия»

РАСЧЕТНО-ПОЯСНИТЕЛЬНАЯ ЗАПИСКА

к выпускной квалификационной работе на тему:

«Тема ВКР, утвержденная приказом по университету»

Студент _____ /Фамилия И.О./
(подпись)

Руководитель ВКР _____ /Фамилия И.О./
(подпись)

Допускается к защите выпускной квалификационной работы

Заведующий кафедрой
«Металлургия» _____ /Шульгин А.В./
(подпись)

Москва 2023

МИНИСТЕРСТВО ОБРАЗОВАНИЯ И НАУКИ РОССИЙСКОЙ ФЕДЕРАЦИИ
ФЕДЕРАЛЬНОЕ АВТОНОМНОЕ БЮДЖЕТНОЕ ОБРАЗОВАТЕЛЬНОЕ УЧРЕЖДЕНИЕ ВЫСШЕГО ОБРАЗОВАНИЯ
«МОСКОВСКИЙ ПОЛИТЕХНИЧЕСКИЙ УНИВЕРСИТЕТ»
(МОСКОВСКИЙ ПОЛИТЕХ)

Кафедра «Металлургия»

ЗАДАНИЕ

**на выпускную квалификационную работу по направлению подго-
товки 22.03.02 «Металлургия»**

Студенту: Фамилия И.О. группы (номер цифрами без скобок)

Тема: «Тема ВКР, утвержденная приказом по университету»

(утверждено приказом по университету № _____ от «___» 2023 г.

Руководитель ВКР _____ /...../
(подпись)

Дата выдачи задания «_____» _____ 2023 г.

УТВЕЖДАЮ

Заведующий кафедрой

«Металлургия» _____ /Шульгин А.В./

Москва 2023

1. Срок сдачи студентом законченной работы _____
2. Цели и задачи выпускной квалификационной работы: Тема ВКР, утверждённая приказом.
3. Исходные данные: 1. Фридман Я.Б. Механические свойства металлов. М.: Машиностроение, 1974. 472 с. 2. Георгиев М.Н. Вязкость малоуглеродистых сталей. М.: Metallurgy, 1973. 324 с. 3. Колбасников Н.Г. Теория обработки металлов давлением. Сопротивление деформации и пластичность металлов. СПб. Изд-во СПбГПУ. 2000, 320 с. 4. Кольский Г. Волны напряжения в твёрдых телах. М.: ИИЛ, 1955. 192 с. 5. Марочник сталей и сплавов / Сорокин В.Г., Волосникова А.В., Вяткин С.А. и др. / под общ. Редакцией В.Г. Сорокина. М.: Машиностроение, 1989. 640 с. 6. Колбасников Н.Г., Кондратьев С.Ю. Энтропия. Структура. Фазовые превращения и свойства металлов. СПб. Наука. 2006. 360 с.
4. Перечень вопросов, подлежащих разработке, или краткое содержание ВКР:
 - а. Общая часть: только для примера.
 - б. Специальная часть: только для примера.
 - в. Исследовательская часть: только для примера.
5. Перечень иллюстративного материала: Результаты экспериментальных исследований (10 л.).

Дата выдачи задания «_____» _____ 2023 г.

Руководитель ВКР _____ (.....)
(подпись)

Задание принял(а) к исполнению _____ (Фамилия И.О.)
(подпись)

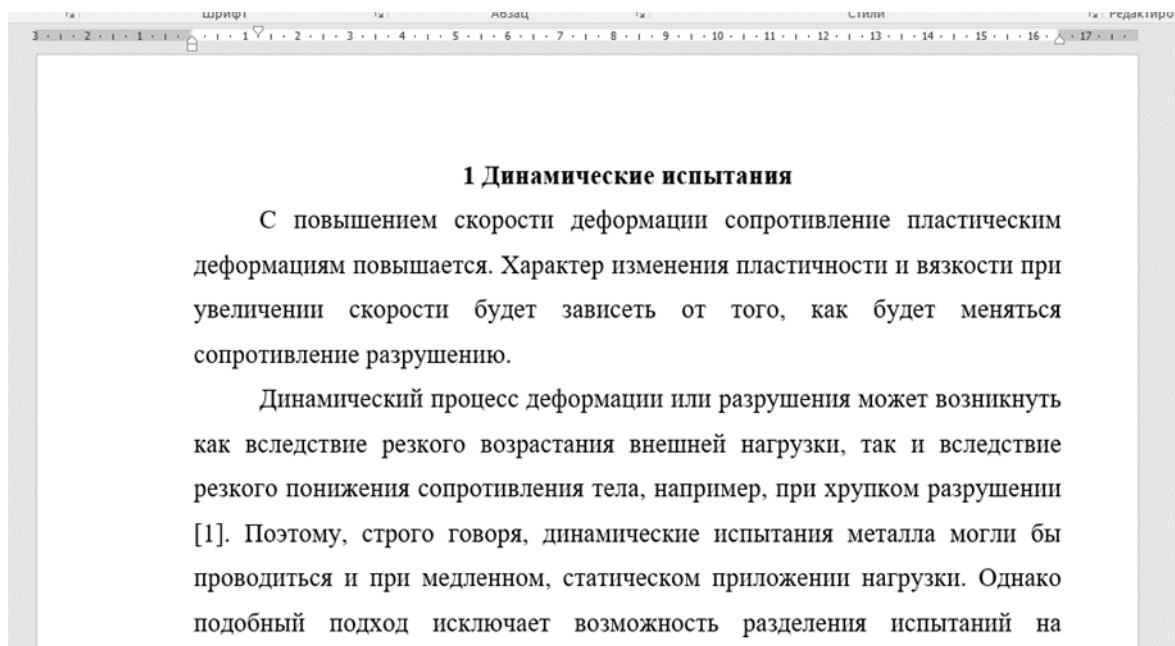
«_____» _____ 2023 г.

Примеры оформления ВКР

Оглавление

Введение.....	7
Литературный обзор	9
1 Динамические испытания.....	10
1.1 Факторы, влияющие на ударную вязкость.....	13
1.1.1 Влияние структуры.....	13
1.1.2 Влияние температуры	17

Основной текст: отступ (слева 3), (справа 1,5-2), (сверху 1,5-2), (снизу 2), шрифт Times New Roman, междустрочный пробел 1,5 – отступ «красная строка» - 1,25.



Важно! В конце предложения, перечисления или формулы должен стоять знак препинания (точка, запятая и т.д.), не может быть «подвисших» предложений.

Точки не ставят в заголовках и подзаголовках, рисунках, таблицах. Ссылки в тексте на литературные источники [1], в порядке

увеличения от одного и далее, например, ссылки в тексте [1], [3], [2], [5] считаются ошибкой.

Рисунок - по центру, междустрочный пробел текста под рисунком 1,15 (по центру), сквозная нумерация всех рисунков.

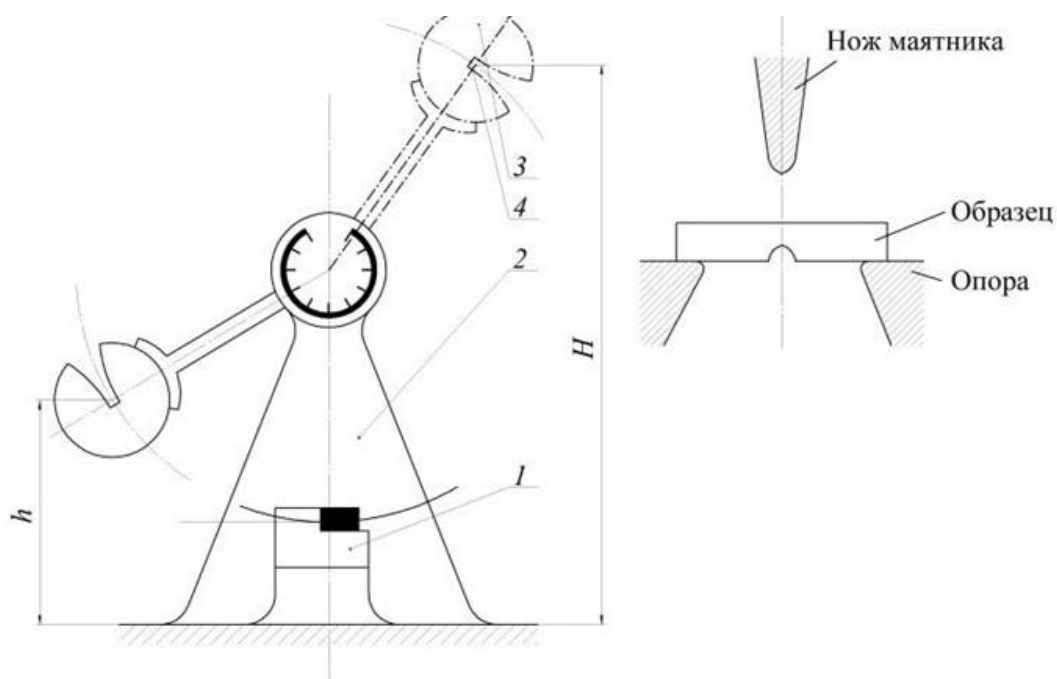


Рисунок 1 – Маятниковый копер ИО 5003-0,3-10, ударный изгиб по методу Шарпи: ГОСТ 9454, 9455, ISO148-2-1998, ASTM-A370

Пример оформления формул

Испытание проводят при нормальной ($20\pm 10^\circ\text{C}$), повышенной (до 1000°C) или пониженной (до -100°C) температуре.

Полную работу разрушения образца (или энергии, затраченной на его разрушение) при ударе K определяют непосредственно по шкале копра или по таблице (если шкала градуирована в градусах). Удельная работа KS определяется делением полной работы на площадь сечения (нетто):

$$KS = \frac{K}{S_0},$$

где $S_0 = H_1 B$.

Формулы и ссылки – формула по центру, ссылка справа, сквозная нумерация.

Для решения динамических задач используются уравнения движения, которые в своем решении дают волновое уравнение [9],

$$\left(\sigma_{xx} \frac{\partial \sigma_{xx}}{\partial x} \delta x\right) \delta y \delta z - \sigma_{xx} \delta y \delta z + \left(\sigma_{xy} + \frac{\partial \sigma_{xy}}{\partial y} \delta y\right) \delta x \delta z - \sigma_{xy} \delta x \delta z + \left(\sigma_{xz} + \frac{\partial \sigma_{xz}}{\partial z} \delta z\right) \delta x \delta y - \sigma_{xz} \delta x \delta y,$$

21

откуда после упрощений находим

$$\left(\frac{\partial \sigma_{xx}}{\partial x} + \frac{\partial \sigma_{xy}}{\partial y} + \frac{\partial \sigma_{xz}}{\partial z}\right) \delta x \delta y \delta z . \quad (1)$$

Согласно второму закону Ньютона, приравняем результирующую действующих на тело сил (1) к произведению массы на ускорение

$$[(\rho \delta x \delta y \delta z) \frac{\partial^2 u}{\partial t^2}],$$

где ρ - плотность элемента; $(\rho \delta x \delta y \delta z)$ - масса; u — перемещение вдоль оси x , таким образом:

Заголовок и подзаголовок.

1.1 Факторы, влияющие на ударную вязкость

1.1.1 Влияние структуры

Ударную вязкость сталей зависят от структуры, которая в первую очередь определяется химическим составом, размером действительного зерна и состоянием его границ, видом и характером неметаллических включений.

Было проведено множество работ по исследованию влияния различных факторов на ударную вязкость.

Перечисление в тексте.

Как видно, решение задач теории упругости с использованием не первого, а второго закона Ньютона, приводит к решению задачи распространения деформации в виде волнового процесса.

Для решения задач разрушения металлов методом конечных элементов очень важным является обеспечение следующих условий:

- определение правильного реологического уравнения – зависимости истинных напряжений от истинных деформаций $\sigma(\varepsilon)$, полученных, например, после обработки результатов испытаний на растяжение;
- определение температурной зависимости истинных напряжений $\sigma(\varepsilon)$;
- определение критерия разрушения;
- определение температурной зависимости критерия разрушения.

Для определения величины ударной вязкости стали используется математическое моделирование процесса разрушения образца. Схема вычислительного эксперимента приведена на рисунке 11.

Оформление таблицы - сквозная нумерация всех таблиц.

напряжения достигают значений $\sigma(\varepsilon) \equiv \sigma_p = 0,003E$, где E - значение модуля упругости, равное при комнатной температуре 211 ГПа. Зависимость модуля упругости от температуры представлена в таблице 1.

Таблица 1 – Температурное изменение модуля упругости стали 17Г1СУ

Т, °С	20	0	-20	-40	-60	-70
Е, ГПа	211	213	214,7	216,6	219,4	220,8
Е/Е ₀	1	1,0095	1,0175	1,0265	1,040	1,0465

Перенос таблицы на следующую страницу.

Таблица 4 – Смесь К-1 с различным содержанием кокса

№ опыта	% кокса	масса таблетки, г	время плавления, с	скорость плавления, кг/(м ² ·с)
1	4	0,54	лопнул нагреватель	
2	4	0,49	84	0,092
3	4	0,49	54	0,143
4	7	0,47	80	0,092
5	7	0,50	61	0,129
6	7	0,55	71	0,122
7	10	0,43	84	0,081
8	10	0,50	63	0,125

43

Продолжение таблицы 4 – Смесь К-1 с различным содержанием кокса

9	12	0,43	200	0,034
---	----	------	-----	-------

Таблица в альбомном формате.

скорости плавления ШОС от содержания графита или кокса.

48

Таблица 7 – Скорость плавления смеси К-1 с аморфным графитом (кг/м²·с)

4%	4,5%	7%	9%	10%	12%	15%	18%
0,146±0,009	0,157±0,008	0,094±0,006	0,061 ±0,004	0,050±0,004	0,033±0,004	0,044±0,005	0,039±0,006
0,163±0,008	0,130±0,007	0,098±0,006	0,056±0,004	0,045±0,004	0,045±0,005	0,033±0,004	0,023±0,007
0,138±0,009	0,152±0,008	0,08±0,007	0,058±0,004		0,038±0,004	0,029±0,004	0,025±0,007
	0,141 ±0,007		0,078±0,005			0,032±0,004	
			0,072±0,004				
			0,074±0,005				
			0,057±0,004				

Множественное перечисление формул.

Проведен расчет скорости плавления шлакообразующей смеси К-1 (с содержанием углерода 7 - 10%) при непрерывной разливке стали в сляб размером (а х b) 200 х1800 мм при скорости вытягивания заготовки (ω) - 0,8 м/мин. Известно, что удельный расход данной ШОС ($V_{уд}$) при этих условиях составляет 0,6 кг/т (данные ОАО «Северсталь»).

Расчет:

1. Удельный расход металла равен:

$$V_{Me} = a \cdot b \cdot \omega / 60 = 0,2 \cdot 1,8 \cdot 0,8 / 60 = 0,0048 \text{ м}^3 / \text{с.}$$

2. Массовый расход металла:

$$V_{Me} = V_{Me} \cdot \rho_{Me} = 0,0048 \cdot 7800 = 37,44 \text{ кг/с.}$$

3. Массовый расход ШОС:

$$V_{шос} = V_{Me} \cdot V_{уд} / 1000 = 37,44 \cdot 0,6 / 1000 = 0,0225 \text{ кг/с.}$$

4. Скорость плавления ШОС:

$$V_{плавл} = V_{шос} / (a \cdot b) = 0,0225 / (0,2 \cdot 1,8) = 0,062 \text{ кг}/(\text{м}^2 \cdot \text{с}).$$

Как видно из расчета, для этих условий непрерывной разливки стали удельная скорость плавления ШОС составляет 0,06 кг/($\text{м}^2 \cdot \text{с}$).

Форматирование абзаца– необходимо выставить форматирование текста (абзаца), согласно рисунку.

увеличении скорости будет зависеть от того, как будет меняться сопротивление разрушению.

Динамика

как вследствие

резкого пони

[1]. Поэтому

проводиться

подобный п

Важно! В конце

препинания (точка, запя

Точки

нак

ний.

Абзац

Отступы и интервалы | Положение на странице

Общие

Выравнивание: По ширине

Уровень: Основной текст Свернуты по умолчанию

Отступ

Слева: 0 см

Справа: 0 см

первая строка: 1,25 см

Отступ: 1,25 см

Зеркальные отступы

Интервал

Перед: 0 пт

После: 0 пт

междустрочный: 1,5 строки

значение:

Не добавлять интервал между абзацами одного стиля

Образец

Важно! В конце предложения или формулы должен стоять знак прогнетивки (точка, запятая и т.д.), но может быть «подвижение» предложения.

Таблицы... | По умолчанию | ОК | Отмена