

Документ подписан простой электронной подписью  
Информация о владельце:  
ФИО: Максимов Алексей Борисович  
Должность: директор департамента по образовательной политике  
Дата подписания: 18.06.2024 18:27:02  
Уникальный программный ключ:  
8db180d1a3f02ac9e60521a5672742735c18b1d6

МИНИСТЕРСТВО НАУКИ И ВЫСШЕГО ОБРАЗОВАНИЯ РОССИЙСКОЙ ФЕДЕРАЦИИ

ФЕДЕРАЛЬНОЕ ГОСУДАРСТВЕННОЕ АВТОНОМНОЕ ОБРАЗОВАТЕЛЬНОЕ УЧРЕЖДЕНИЕ ВЫСШЕГО ОБРАЗОВАНИЯ


«МОСКОВСКИЙ ПОЛИТЕХНИЧЕСКИЙ УНИВЕРСИТЕТ»

(МОСКОВСКИЙ ПОЛИТЕХ)

Факультет машиностроения

УТВЕРЖДАЮ

Декан

  
/Е.В. Сафонов/

«15» февраля 2024г.

**РАБОЧАЯ ПРОГРАММА ДИСЦИПЛИНЫ**

**Государственная итоговая аттестация**

Направление подготовки  
**15.03.01 Машиностроение**

Профиль  
**Комплексные технологические процессы и оборудование машиностроения**

Квалификация  
**Бакалавр**

Формы обучения  
**Заочная**

Москва, 2024 г.

**Разработчик(и):**

доцент, к.т.н., доцент



/С.А. Паршина/

**Согласовано:**

И.о. заведующий кафедрой «ТиОМ»,  
к.т.н., доцент



/А.В. Александров/

## **1 Общие положения**

Государственная итоговая аттестация выпускника – бакалавра по направлению подготовки 15.03.01 «Машиностроение», профиль подготовки «Комплексные технологические процессы и оборудование машиностроения» является обязательной и осуществляется после освоения основной образовательной программы в полном объеме.

Целью государственной итоговой аттестации является установление уровня подготовки выпускника к выполнению профессиональных задач и соответствия его подготовки требованиям Федерального государственного образовательного стандарта высшего образования 15.03.01 «Машиностроение», утвержденного приказом Министерства образования и науки Российской Федерации от 9 августа 2021г. №727.

К государственной итоговой аттестации допускается обучающийся, не имеющий академической задолженности и в полном объеме выполнивший учебный план по образовательной программе высшего образования направлению подготовки 15.03.01 «Машиностроение».

### **1.1 Государственная итоговая аттестации по направлению подготовки 15.03.01 «Машиностроение» включает:**

- Подготовка к сдаче и сдача государственного экзамена – 3 з.е.;
- Подготовка к процедуре защиты и защита выпускной квалификационной работы (далее ВКР) – 6 з.е.

### **1.2 Области, объекты и типы задач профессиональной деятельности выпускника**

1.2.1 Область профессиональной деятельности выпускников, освоивших программу бакалавриата, включает:

- исследования, разработки и технологии, направленные на создание конкурентоспособной продукции машиностроения и основанные на применении современных методов и средств проектирования, математического, физического и компьютерного моделирования технологических процессов;
- организацию и выполнение работ по созданию, монтажу, вводу в действие, техническому обслуживанию, эксплуатации, диагностике и ремонту технологического оборудования машиностроительных производств, по разработке технологических процессов производства деталей и узлов.

1.2.2 Объектами профессиональной деятельности выпускников, освоивших программу бакалавриата, являются:

- объекты машиностроительного производства, технологическое оборудование и инструментальная техника;
- производственные технологические процессы, их разработка и освоение новых технологий; нормативно-техническая документация, системы стандартизации и сертификации;
- разработка технологической оснастки и средства механизации и автоматизации технологических процессов машиностроения;
- средства информационного, метрологического, диагностического и управленческого обеспечения технологических систем для достижения качества выпускаемых изделий;
- методы и средства испытаний и контроля качества изделий машиностроения.

1.2.3 Виды профессиональной деятельности, к которым готовятся выпускники, освоившие программу бакалавриата:

- производственно-технологическая.

1.2.4 Выпускник, освоивший программу бакалавриата, в соответствии с видом (видами) профессиональной деятельности, на который (которые) ориентирована программа бакалавриата, должен быть готов решать следующие профессиональные задачи:

*производственно-технологическая деятельность:*

- контроль соблюдения технологической дисциплины при изготовлении изделий;
- организация рабочих мест, их техническое оснащение с размещением технологического оборудования;

- организация метрологического обеспечения технологических процессов, использование типовых методов контроля качества выпускаемой продукции;
- обслуживание технологического оборудования для реализации производственных процессов;
- участие в работах по доводке и освоению технологических процессов в ходе подготовки производства новой продукции;
- подготовка технической документации по менеджменту качества технологических процессов на производственных участках;
- контроль соблюдения экологической безопасности проведения работ;
- наладка, настройка, регулирование, опытная проверка и эксплуатация технологического оборудования и программных средств;
- монтаж, наладка, испытания и сдача в эксплуатацию новых образцов изделий, узлов и деталей выпускаемой продукции;
- диагностика технологического оборудования, средств измерения, контроля и управления технологических процессов;
- проверка технического состояния и остаточного ресурса технологического оборудования, организация профилактических осмотров и текущего ремонта;
- приемка и освоение вводимого оборудования;
- составление инструкций по эксплуатации оборудования и программ испытаний;
- составление заявок на оборудование и запасные части, подготовка технической документации на его ремонт;
- анализ результатов производственной деятельности, подготовка и ведение технической, технологической и эксплуатационной документации;

### 1.3 Требования к результатам освоения программы бакалавриата

В результате освоения программы бакалавриата по направлению подготовки 15.03.01 Машиностроение, профиль «Комплексные технологические процессы и оборудование машиностроения» у выпускника должны быть сформированы следующие компетенции, установленные программой бакалавриата (таблицы 1-3).

Таблица 1 – Универсальные компетенции выпускников и индикаторы их достижения

Категория компетенций	Код и наименование компетенции	Код и содержание индикатора достижения компетенции
Системное и критическое мышление	УК-1. Способен осуществлять поиск, критический анализ и синтез информации, применять системный подход для решения поставленных задач	ИУК-1.1. Анализирует задачу, выделяя ее базовые составляющие ИУК-1.2. Осуществляет поиск, критически оценивает, обобщает, систематизирует и ранжирует информацию, требуемую для решения поставленной задачи ИУК-1.3. Рассматривает и предлагает рациональные варианты решения поставленной задачи, используя системный подход, критически оценивает их достоинства и недостатки
Разработка и реализация проектов	УК-2. Способен определять круг задач в рамках поставленной цели и выбирать оптимальные способы их решения, исходя из действующих правовых норм, имеющихся ресурсов и ограничений	ИУК-2.1. Формулирует совокупность задач в рамках поставленной цели проекта, решение которых обеспечивает ее достижение ИУК-2.2. Определяет связи между поставленными задачами, основными компонентами проекта и ожидаемыми результатами его реализации ИУК-2.3. Выбирает оптимальные способы планирования, распределения зон ответственности, решения задач, анализа результатов с учетом действующих правовых норм, имеющихся условий, ресурсов и ограничений, возможностей использования
Командная работа и лидерство	УК-3. Способен осуществлять социальное взаимодействие и	ИУК-3.1. Определяет свою роль в команде, исходя из стратегии сотрудничества для достижения поставленной цели, учитывая особенности поведения и интересы других участников команды

	реализовывать свою роль в команде	ИУК-3.2. Планирует и анализирует последствия личных действий, адекватно оценивает идеи и предложения других участников для достижения поставленной цели в командной работе ИУК-3.3. Осуществляет обмен информацией, знаниями и опытом с членами команды, соблюдая установленные нормы и правила социального взаимодействия, несет личную ответственность за свой вклад в результат командной работы
Коммуникация	УК-4. Способен осуществлять деловую коммуникацию в устной и письменной формах на государственном языке Российской Федерации и иностранном (ых) языке (ах)	ИУК-4.1. Учитывает особенности деловой коммуникации на государственном и иностранном языках в зависимости от особенностей вербальных и невербальных средств общения ИУК-4.2. Умеет вести обмен деловой информацией в устной и письменной формах на государственном и иностранном языках с учетом своеобразия стилистики официальных и неофициальных писем, а также социокультурных различий в формате корреспонденции ИУК-4.3. Выполняет перевод профессиональных текстов с иностранного языка на государственный язык РФ и с государственного языка РФ на иностранный
Межкультурное взаимодействие	УК-5. Способен воспринимать межкультурное разнообразие общества в социально-историческом, этическом и философском контекстах	ИУК-5.1. Анализирует и интерпретирует события, современное состояние общества, проявления его межкультурного разнообразия в социально-историческом, этическом и философском контекстах ИУК-5.2. Осознает систему общечеловеческих ценностей, понимает значение для развития цивилизаций исторического наследия и социокультурных традиций различных социальных групп, этносов и конфессий, а также мировых религий, философских и этических учений ИУК-5.3. Взаимодействует с людьми с учетом социокультурных особенностей в целях успешного выполнения профессиональных задач и социальной интеграции
Самоорганизация и саморазвитие (в том числе здоровьесбережение)	УК-6. Способен управлять своим временем, выстраивать и реализовывать траекторию саморазвития на основе принципов образования в течение всей жизни	ИУК-6.1. Использует инструменты и методы управления временем при выполнении конкретных задач, проектов, при достижении поставленных целей ИУК-6.2. Определяет приоритеты собственной деятельности, личностного развития и профессионального роста ИУК-6.3. Демонстрирует готовность к построению профессиональной карьеры и определению стратегии профессионального развития на основе оценки требований рынка труда, предложений рынка образовательных услуг и с учетом личностных возможностей и предпочтений
	УК-7. Способен поддерживать должный уровень физической подготовленности для обеспечения полноценной социальной и профессиональной деятельности	ИУК-7.1. Грамотно выбирает методы здоровьесбережения для поддержания здорового образа жизни с учетом физиологических особенностей организма и условий реализации профессиональной деятельности ИУК-7.2. Поддерживает оптимальный уровень физической нагрузки для обеспечения полноценной социальной и профессиональной деятельности ИУК-7.3. Соблюдает нормы здорового образа жизни в различных жизненных ситуациях и в профессиональной деятельности
Безопасность жизнедеятельности	УК-8. Способен создавать и поддерживать в повседневной жизни и в профессиональной	ИУК-8.1. Анализирует и идентифицирует факторы вредного влияния на жизнедеятельность элементов среды обитания (технических средств, технологических процессов, материалов, зданий и

	деятельности безопасные условия жизнедеятельности для сохранения природной среды, обеспечения устойчивого развития общества, в том числе при угрозе и возникновении чрезвычайных ситуаций и военных конфликтов	сооружений, природных и социальных явлений), а также опасные и вредные факторы в рамках осуществляемой деятельности ИУК-8.2. Понимает важность поддержания безопасных условий труда и жизнедеятельности, сохранения природной среды для обеспечения устойчивого развития общества, в том числе при угрозе возникновения опасных или чрезвычайных ситуаций и военных конфликтов ИУК-8.3. Разъясняет правила поведения при возникновении чрезвычайных ситуаций природного и техногенного происхождения и военных конфликтов, описывает способы участия в восстановительных мероприятиях
Инклюзивная компетентность	УК-9. Способен использовать базовые дефектологические знания в социальной и профессиональной сферах	ИУК-9.1. Обладает представлениями об инклюзивной компетентности и особенностях применения базовых дефектологических знаний в социальной и профессиональной сферах ИУК-9.2. Проявляет толерантность в отношении к инвалидам и лицам с ограниченными возможностями здоровья ИУК-9.3. Применяет принципы недискриминационного взаимодействия с людьми с инвалидностью и ограниченными возможностями здоровья с учетом их социально-психологических особенностей при коммуникации в различных сферах жизнедеятельности
Экономическая культура, в том числе финансовая грамотность	УК-10. Способен принимать обоснованные экономические решения в различных областях жизнедеятельности	ИУК-10.1. Понимает базовые принципы функционирования макроэкономики и экономического развития, цели и виды участия государства в экономике ИУК-10.2. Представляет основные закономерности функционирования микроэкономики и факторы, обеспечивающие рациональное использование ресурсов и достижение эффективных результатов деятельности ИУК-10.3. Применяет методы экономического и финансового планирования для достижения личных финансовых целей, использует адекватные поставленным целям финансовые инструменты управления личным бюджетом, оптимизирует собственные финансовые риски
Гражданская позиция	УК-11. Способен формировать нетерпимое отношение к коррупционному поведению	ИУК-11.1. Обладает развитым правосознанием и сформированностью правовой культуры, уважением к праву и закону. Знает существующие антикоррупционные правовые нормы ИУК-11.2. Понимает сущность и модели коррупционного поведения и формы его проявления в различных сферах личной и профессиональной деятельности ИУК-11.3. Соблюдает правила общественного взаимодействия, адекватно применяет нормы права и способы профилактики и противодействия коррупции

Таблица 2 – Общепрофессиональные компетенции выпускников и индикаторы их достижения

Код и наименование компетенции	Код и содержание индикатора достижения компетенции
ОПК-1. Способен применять естественнонаучные и общинженерные знания, методы математического анализа и моделирования в профессиональной деятельности	ИОПК-1.1. Знает области и основные законы естественнонаучных и общинженерных знаний, методы математического анализа и моделирования, используемые в профессиональной деятельности

	<p>ИОПК-1.2. Умеет применять естественнонаучные и общетехнические знания, методы математического анализа и моделирования при решении профессиональных задач</p> <p>ИОПК-1.3. Владеет умениями применять естественнонаучные и общетехнические знания, методы математического анализа и моделирования при решении профессиональных задач</p>
<p>ОПК-2. Способен применять основные методы, способы и средства получения, хранения, переработки информации при решении задач профессиональной деятельности</p>	<p>ИОПК-2.1. Знает основные методы, способы и средства получения, хранения, переработки информации, необходимые для решения задач профессиональной деятельности</p> <p>ИОПК-2.2. Умеет применять основные методы, способы и средства получения, хранения, переработки информации, необходимые для решения задач профессиональной деятельности</p> <p>ИОПК-2.3. Владеет навыками использования основных методов, способов и средств получения, хранения, переработки информации при решении задач профессиональной деятельности</p>
<p>ОПК-3. Способен осуществлять профессиональную деятельность с учетом экономических, экологических и социальных ограничений на всех этапах жизненного уровня</p>	<p>ИОПК-3.1. Знает основные факторы экономических, экологических и социальных ограничений на всех этапах жизненного уровня, влияющие на профессиональную деятельность</p> <p>ИОПК-3.2. Умеет учитывать основные факторы экономических, экологических и социальных ограничений на всех этапах жизненного уровня, влияющие на профессиональную деятельность</p> <p>ИОПК-3.3. Владеет навыками учета основных факторов экономических, экологических и социальных ограничений на всех этапах жизненного уровня, влияющих на профессиональную деятельность</p>
<p>ОПК-4. Способен понимать принципы работы современных информационных технологий и использовать их для решения задач профессиональной деятельности</p>	<p>ИОПК-4.1. Знает основные принципы работы современных информационных технологий, применяемые при решении задач профессиональной деятельности</p> <p>ИОПК-4.2. Умеет применять современные информационные технологии для решения задач профессиональной деятельности</p> <p>ИОПК-4.3. Владеет навыками использования современных информационных технологий для решения задач профессиональной деятельности</p>
<p>ОПК-5. Способен работать с нормативно-технической документацией, связанной с профессиональной деятельностью, с учетом стандартов, норм и правил</p>	<p>ИОПК-5.1. Знает виды и содержание нормативно-технической документации, связанной с профессиональной деятельностью, с учетом стандартов, норм и правил</p> <p>ИОПК-5.2. Умеет работать с нормативно-технической документацией, связанной с профессиональной деятельностью, с учетом стандартов, норм и правил</p> <p>ИОПК-5.3. Владеет навыками работы с нормативно-технической документацией, связанной с профессиональной деятельностью, с учетом стандартов, норм и правил</p>
<p>ОПК-6. Способен решать стандартные задачи профессиональной деятельности на основе информационной и библиографической культуры с применением информационно-коммуникационных технологий</p>	<p>ИОПК-6.1. Знает основы информационной и библиографической культуры для решения стандартных задач профессиональной деятельности с применением информационно-коммуникационных технологий</p> <p>ИОПК-6.2. Умеет решать стандартные задачи профессиональной деятельности на основе информационной и библиографической культуры с применением информационно-коммуникационных технологий</p>

	ИОПК-6.3. Владеет навыками решения стандартных задач профессиональной деятельности на основе информационной и библиографической культуры с применением информационно-коммуникационных технологий
ОПК-7. Способен применять современные экологичные и безопасные методы рационального использования сырьевых и энергетических ресурсов в машиностроении	ИОПК-7.1. Знает теоретические основы применения экологичных и безопасных методов рационального использования сырьевых и энергетических ресурсов в машиностроении ИОПК-7.2. Умеет применять современные экологичные и безопасные методы рационального использования сырьевых и энергетических ресурсов в машиностроении ИОПК-7.3. Владеет умениями применять современные экологичные и безопасные методы рационального использования сырьевых и энергетических ресурсов в машиностроении
ОПК-8. Способен проводить анализ затрат на обеспечение деятельности производственных подразделений в машиностроении	ИОПК-8.1. Знает стандартные методы проведения анализа затрат на обеспечение деятельности производственных подразделений в машиностроении ИОПК-8.2. Умеет проводить анализ затрат на обеспечение деятельности производственных подразделений в машиностроении ИОПК-8.3. Владеет умением проводить анализ затрат на обеспечение деятельности производственных подразделений в машиностроении
ОПК-9. Способен внедрять и осваивать новое технологическое оборудование	ИОПК-9.1. Знает стандартные подходы к внедрению и освоению новое технологическое оборудование ИОПК-9.2. Умеет применять стандартные подходы к внедрению и освоению новое технологическое оборудование ИОПК-9.3. Владеет умением внедрять и осваивать новое технологическое оборудование
ОПК-10. Способен контролировать и обеспечивать производственную и экологическую безопасность на рабочих местах	ИОПК-10.1. Знает основные методы контроля и обеспечения производственной и экологической безопасности на рабочих местах ИОПК-10.2. Умеет контролировать и обеспечивать производственную и экологическую безопасность на рабочих местах ИОПК-10.3. Владеет умением контролировать и обеспечивать производственную и экологическую безопасность на рабочих местах
ОПК-11. Способен применять методы контроля качества изделий и объектов в сфере профессиональной деятельности, проводить анализ причин нарушений технологических процессов в машиностроении и разрабатывать мероприятия по их предупреждению	ИОПК-11.1. Знает стандартные методы контроля качества изделий и объектов в сфере профессиональной деятельности ИОПК-11.2. Умеет применять методы контроля качества изделий и объектов в сфере профессиональной деятельности, проводить анализ причин нарушений технологических процессов в машиностроении и разрабатывать мероприятия по их предупреждению ИОПК-11.3. Владеет навыками контроля качества изделий и объектов в сфере профессиональной деятельности, проводить анализ причин нарушений технологических процессов в машиностроении и разрабатывать мероприятия по их предупреждению
ОПК-12. Способен обеспечивать технологичность изделий и процессов их изготовления, уметь контролировать соблюдение технологической дисциплины при изготовлении изделий машиностроения	ИОПК-12.1. Знает основные методы обеспечения технологичности изделий и процессов их изготовления, контроля соблюдения технологической дисциплины при изготовлении изделий машиностроения ИОПК-12.2. Умеет применять стандартные методы обеспечения технологичности изделий и процессов их изготовления, контроля соблюдения технологической дисциплины при изготовлении изделий машиностроения



	ИОПК-12.3. Владеет умением обеспечивать технологичность изделий и процессов их изготовления, уметь контролировать соблюдение технологической дисциплины при изготовлении изделий машиностроения
ОПК-13. Способен применять стандартные методы расчета при проектировании деталей и узлов изделий машиностроения	ИОПК-13.1. Знает стандартные методы расчета при проектировании деталей и узлов изделий машиностроения ИОПК-13.2. Умеет применять стандартные методы расчета при проектировании деталей и узлов изделий машиностроения ИОПК-13.3. Владеет навыками применения стандартных методов расчета при проектировании деталей и узлов изделий машиностроения
ОПК-14. Способен разрабатывать алгоритмы и компьютерные программы, пригодные для практического применения	ИОПК-14.1. Знает стандартные методы разработки алгоритмов и компьютерных программ, пригодные для практического применения ИОПК-14.2. Умеет разрабатывать алгоритмы и компьютерные программы, пригодные для практического применения ИОПК-14.3. Владеет умением разрабатывать алгоритмы и компьютерные программы, пригодные для практического применения

Таблица 3 – Профессиональные компетенции выпускников и индикаторы их достижения

ОПД *	Основание (ПС, анализ рынка труда, обобщение опыта, проведения консультаций с работодателями)	Код и наименование ОТФ	Коды и наименования трудовых функций	Код и наименование компетенции	Код и наименование индикатора достижения компетенции
Тип задач профессиональной деятельности: производственно-технологический					
40 Сквозные виды профессиональной деятельности в промышленности	40.031 Специалист по технологиям механосборочного производства в машиностроении	С Технологическая подготовка производства машиностроительных изделий средней сложности	С/03.6 Разработка технологических процессов изготовления машиностроительных изделий средней сложности серийного (массового) производства	ПК-1 Способен разрабатывать технологические процессы изготовления машиностроительных изделий средней сложности серийного (массового) производства	ИПК-1. Определяет тип производства машиностроительных изделий средней сложности серийного (массового) производства ИПК-2. Проводит технологический контроль рабочей КД машиностроительных изделий средней сложности серийного (массового) производства ИПК-3. Анализирует технические требования, предъявляемые к машиностроительным изделиям средней сложности серийного (массового) производства ИПК-4. Проводит выбор метода изготовления исходных заготовок для машиностроительных деталей средней сложности серийного (массового) производства ИПК-5. Проводит разработку технических заданий на проектирование исходных заготовок для машиностроительных деталей средней сложности серийного (массового) производства ИПК-6. Выбирает схемы установки заготовок машиностроительных деталей средней сложности серийного (массового) производства ИПК-7. Выбирает средства технологического оснащения для реализации технологических процессов изготовления машиностроительных изделий средней сложности серийного (массового) производства ИПК-8. Составляет технические задания на разработку средств технологического оснащения второй очереди для изготовления машиностроительных изделий средней сложности серийного (массового) производства ИПК-9. Разрабатывает технологические операции изготовления машиностроительных изделий средней сложности серийного (массового) производства ИПК-10. Назначает технологические режимы технологических операций изготовления машиностроительных изделий средней сложности серийного (массового) производства ИПК-11. Оформляет технологическую документацию на технологические процессы изготовления машиностроительных изделий средней сложности серийного (массового) производства ИПК-12. Проводит анализ реализации технологических процессов изготовления машиностроительных изделий средней сложности серийного (массового) производства с целью проверки обеспечения заданных технических требований ИПК-13. Проводит корректировку технологической документации на технологические процессы изготовления машиностроительных изделий средней сложности серийного (массового) производства

\* Программа бакалавриата по направлению подготовки 15.03.01 Машиностроение, профиль «Комплексные технологические процессы и оборудование машиностроения» ориентирована на следующие области профессиональной деятельности (ОПД): 40 Сквозные виды профессиональной деятельности в промышленности (в сферах: производственных технологических процессов, их разработки и освоения новых технологий). В рамках освоения программы бакалавриата по направлению подготовки 15.03.01 Машиностроение, профиль «Комплексные технологические процессы и оборудование машиностроения» выпускники готовятся к решению задач профессиональной деятельности следующих типов: производственно-технологический.

Профессиональные компетенции, установленные программой бакалавриата, сформированы на основе профессиональных стандартов / анализа требований к профессиональным компетенциям, предъявляемых к выпускникам на рынке труда / обобщения отечественного и зарубежного опыта / проведения консультаций с ведущими работодателями, объединениями работодателей отрасли, в которой востребованы выпускники / иных источников.

Совокупность компетенций, установленных программой бакалавриата, обеспечивает выпускнику способность осуществлять профессиональную деятельность не менее чем в одной области профессиональной деятельности и сфере профессиональной деятельности и способность решать задачи профессиональной деятельности не менее чем одного типа.

Совокупность запланированных результатов обучения по дисциплинам (модулям) и практикам обеспечивает формирование у выпускника всех компетенций, установленных программой бакалавриата.

Государственная итоговая аттестация выпускников по направлению подготовки 15.03.01 «Машиностроение», профиль «Комплексные технологические процессы и оборудование машиностроения», степень (квалификация) – бакалавр, форма обучения – заочная включает 2 этапа:

1-ый этап - Подготовка к сдаче и сдача государственного экзамена;

2-ой этап - Подготовка к процедуре защиты и защита выпускной квалификационной работы.

## **2 Требования к выпускнику, проверяемые в ходе государственного экзамена**

Государственный экзамен проводится по дисциплинам образовательной программы, результаты освоения, которых имеют определяющее значение для профессиональной деятельности выпускников.

Дата и время начала экзамена устанавливаются распоряжением заведующего выпускающей кафедрой.

Перед государственным экзаменом проводится консультирование обучающихся по вопросам, включенным в программу государственного экзамена.

Форма проведения государственного экзамена: устно с представлением письменного ответа на экзаменационный билет.

Государственный экзамен проводится по экзаменационным билетам.

На подготовку к ответу, обучающемуся дается не более 90 минут.

На ответ обучающегося членам экзаменационной комиссии отводится не более 15 минут. По окончании ответа, обучающегося председатель и члены экзаменационной комиссии, могут задавать дополнительные вопросы. Решение комиссии принимается простым большинством голосов членов комиссии, участвующих в голосовании. При равном числе голосов решающим является голос председателя.

Результаты сдачи государственного экзамена объявляются в тот же день после оформления в установленном порядке протокола заседания экзаменационной комиссии.

### **2.1 Перечень основных учебных дисциплин образовательной программы, вопросы из которых, выносятся для проверки на государственном экзамене:**

**Дисциплина 1:** Процессы и операции формообразования и режущий инструмент;

**Дисциплина 2:** Оборудование машиностроительных производств;

**Дисциплина 3:** Основы программирования станков с ЧПУ.

#### **Вопросы по дисциплине 1:**

1. Методы формообразования заготовок и деталей. Методы формообразования поверхностей. Конструкции режущих инструментов. Элементы режущей части. Виды режущих кромок.
2. Системы координат, используемые для оценки геометрических параметров режущих инструментов. Плоскости для определения углов резца. Геометрические параметры режущей части проходного токарного резца, углы резца. Изменение углов резца в зависимости от установки.
3. Параметры режимов резания при точении и фрезеровании. Элементы срезаемого слоя и его сечение. Прямоугольное и косоугольное резание. Схема процесса резания,

- формирования сливной стружки и поверхностного слоя (схема стружкообразования). Виды стружки: сливная, суставчатая (стружка скалывания), элементная (стружка надлома). Усадка стружки. Контактные явления и деформации при резании. Наростообразование.
4. Силы резания. Распределение давления на передней и задней поверхности режущего лезвия. Схема сил, действующих на лезвие режущего инструмента. Составляющие силы резания, действующие на резец при наружном точении. Эмпирическая формула для определения силы резания. Крутящий момент на шпинделе токарного станка. Изгибающий момент, действующий на резец. Упругое перемещение вершины резца относительно заготовки под действием силы резания. Мощность, расходуемая на процесс резания.
  5. Источники теплообразования и отвода теплоты резания. Тепловой баланс процесса резания. Методы определения количества выделяющейся и отводимой теплоты. Измерение температуры. Схемы и область применения искусственной, полусинтетической и естественной термодисперсии. Эмпирическая формула определения температуры резания. Температурные поля.
  6. Основные характеристики поверхностного слоя. Явления, сопутствующие формированию поверхностного слоя детали при резании. Деформационное упрочнение (наклеп). Глубина и степень наклепа. Остаточные напряжения. Остаточные макро- и микронапряжения. Остаточные напряжения сжатия и растяжения. Факторы, влияющие на возникновение остаточных напряжений.
  7. Основные виды изнашивания и разрушения режущих инструментов. Виды и характеристики износа режущего лезвия инструмента. Факторы, влияющие на вид износа. Количественное определение величины износа лезвия инструмента. Кривая износа. Понятие стойкости режущего инструмента. Стойкость инструмента и скорость резания. Эмпирическая формула скорости резания при точении. Методика разработки эмпирических зависимостей. Ресурс работы режущего инструмента.
  8. Требования к инструментальным материалам. Инструментальные стали. Порошковые быстрорежущие стали и карбидостали. Твердые сплавы, подразделение по содержанию основных легирующих элементов. Износостойкие покрытия инструментов.
  9. Режущая керамика. Поликристаллические сверхтвердые материалы. Абразивные материалы. Марки, характеристики, область применения.
  10. Назначение режимов резания. Экономический аспект стойкости инструмента. Основное технологическое (машинное) время. Особенности назначения режимов резания на станках с ЧПУ. Методы улучшения обрабатываемости металлов и их сплавов. Оценка обрабатываемости металла резанием.
  11. Основные движения при точении, их направления, виды. Применяемое станочное оборудование. Типовые схемы токарной обработки заготовок, применяемый инструмент. Понятие о токарной обработке на станках с ЧПУ с прямоугольной и контурной системой управления, схемы.
  12. Зависимость формы и размеров поперечного сечения срезаемого слоя при продольном точении от главного угла в плане, глубины резания  $t$  и подачи  $S$ , схемы. Типы токарных резцов, назначение.
  13. Резцы с механическим креплением сменных многогранных пластин (СМП). Типы СМП. Исполнение СМП по числу режущих лезвий и форм, контуры. Варианты механического крепления СМП, схемы.
  14. Основные типы станков токарной группы. Классификация станков с ЧПУ по технологическому и конструктивному признакам. Центровые, патронные, патронно-центровые, токарно-карусельные станки с ЧПУ. Типы приспособлений для закрепления заготовок на токарных станках
  15. Процессы обработки отверстий осевым инструментом. Схемы, особенности, оборудование. Процесс резания при сверлении, движения формообразования, технологические параметры. Схема сил, действующих на режущую часть сверла. Осевая

- сила и крутящий момент при сверлении. Типы инструментов для сверления отверстий по конструкции и схемам резания. Геометрия режущей части спирального сверла. Спиральные сверла для сверления глубоких отверстий, особенности. Режимы резания, сила и мощность при сверлении, зенкерования, развертывании.
16. Зенкерование, технологические параметры. Классификация зенкеров. Типы зенкеров. Конструктивные элементы цилиндрического зенкера. Элементы режущей части. Типы крепления ножей сборных зенкеров. Развертывание, технологические параметры. Классификация разверток. Типы цилиндрических разверток. Режущая часть развертки, ширина и толщина среза при развертывании. Число зубьев развертки.
  17. Фрезерование, движения формообразования. Схемы обработки заготовок на фрезерных станках. Типы фрезерных станков, схемы, основные узлы. Координаты, применяемые на станках с ЧПУ.
  18. Классификация фрез. Требования к форме зуба фрезы. Основные формы зубьев фрез. Цилиндрические и дисковые фрезы. Торцовые и концевые фрезы.
  19. Движения резания и подачи на примере фрезерования цилиндрической и торцевой фрезами. Ширина и толщина срезаемого слоя при фрезеровании. Схемы встречного и попутного фрезерования. Схемы симметричного и ассиметричного торцевого фрезерования.
  20. Ширина и толщина срезаемого слоя при использовании фрез с прямым и винтовым зубом. Условия равномерного фрезерования. Назначение рациональных режимов резания при фрезеровании, сила и мощность процесса.
  21. Протягивание, движения формообразования, преимущества. Схема резания и формирования стружки при протягивании. Схемы обработки заготовок на протяжных станках. Конструктивные элементы протяжки для обработки отверстий, геометрические параметры. Проверка на прочность протяжки. Режимы протягивания, скорость и сила резания при протягивании. Основное технологическое (машинное) время.
  22. Виды абразивной обработки. Классификация абразивных инструментов. Характеристики шлифовального круга: зернистость, твердость, структура, связка, форма и размеры.
  23. Основные методы шлифования, схемы. Схемы обработки на круглошлифовальных станках. Схемы обработки на внутришлифовальных станках. Схемы обработки заготовок на бесцентрово-шлифовальных станках. Финишные методы абразивной обработки: тонкое шлифование, суперфиниширование, хонингование, доводка, притирка.
  24. Методы формообразования наружных и внутренних резьб. Классификация резьбообразующих инструментов. Движения формообразования резьбы методом течения и фрезерования. Виды метчиков, конструктивные элементы. Виды плашек по форме наружной поверхности и по назначению. Конструктивные элементы круглой плашки.
  25. Методы нарезания зубьев зубчатых колес, преимущества и недостатки. Инструменты, работающие по методу копирования, схемы, кинематика. Инструменты, работающие по методу обката.

#### **Учебно-методическое и информационное обеспечение дисциплины:**

##### **а) основная литература:**

1. Режущий инструмент [Электронный ресурс]: учеб. / Д.В. Кожевников [и др.]. — Электрон. дан. — Москва: Машиностроение, 2014. — 520 с. — Режим доступа: <https://e.lanbook.com/book/63256>
2. Кожевников, Д.В. Резание материалов [Электронный ресурс] : учеб. / Д.В. Кожевников, С.В. Кирсанов. — Электрон. дан. — Москва : Машиностроение, 2012. — 304 с. — Режим доступа: <https://e.lanbook.com/book/63221>

##### **б) дополнительная литература:**

1. Формообразование и режущие инструменты: учебное пособие / А.Н. Овсеенко, Д.Н. Клауч, С.В. Кирсанов, Ю.В. Максимов; под ред. А.Н. Овсеенко, – М.: «Форум», 2010, 416 с.: ил.

2 Балла, О.М. Обработка деталей на станках с ЧПУ. Оборудование. Оснастка. Технология: Учебное пособие [Электронный ресурс] : учеб. пособие — Электрон. дан. — Санкт-Петербург: Лань, 2018. — 368 с. — Режим доступа: <https://e.lanbook.com/book/99228>

3. Григорьев, С.Н. Инструментальная оснастка станков с ЧПУ: Справочник [Электронный ресурс]: справ. / С.Н. Григорьев, М.В. Кохомский, А.Р. Маслов. — Электрон. дан. — Москва: Машиностроение, 2006. — 544 с. — Режим доступа: <https://e.lanbook.com/book/803>

4. Балла, О.М. Инструментообеспечение современных станков с ЧПУ [Электронный ресурс]: учеб. пособие — Электрон. дан. — Санкт-Петербург: Лань, 2017. — 200 с. — Режим доступа: <https://e.lanbook.com/book/97677>

5. Технологические процессы механической и физико-химической обработки в машиностроении [Электронный ресурс] / В.Ф. Безъязычный [и др.]. — Электрон. дан. — Санкт-Петербург: Лань, 2017. — 432 с. — Режим доступа: <https://e.lanbook.com/book/93688>

6. Базров, Б.М. Основы технологии машиностроения: Учебник для вузов [Электронный ресурс]: учеб. — Электрон. дан. — Москва: Машиностроение, 2007. — 736 с. — Режим доступа: <https://e.lanbook.com/book/720>

7. Безъязычный, В.Ф. Основы технологии машиностроения: учебник для вузов [Электронный ресурс]: учеб. — Электрон. дан. — Москва: Машиностроение, 2013. — 598 с. — Режим доступа: <https://e.lanbook.com/book/37005>

8. Зубарев, Ю.М. Современные инструментальные материалы [Электронный ресурс]: учеб. — Электрон. дан. — Санкт-Петербург: Лань, 2014. — 304 с. — Режим доступа: <https://e.lanbook.com/book/595>

в) программное обеспечение и интернет-ресурсы:

1. <https://e.lanbook.com> – Электронно-библиотечная система Издательства Лань;
2. <http://www.wikipedia.ru> – свободная энциклопедия;
3. <http://www.twirpx.com> – сайт учебно-методической и профессиональной литературы для аспирантов и преподавателей технических, естественно-научных и гуманитарных специальностей;
4. <http://www.edu.ru> – «Российское образование» федеральный портал.

### Задачи по дисциплине 1:

#### ЗАДАЧА №1

На токарном патронно-центровом станке с ЧПУ модели *C730BE*\* обтачивают на проход (на длине резания  $L = 50\text{мм}$ ) предварительно обработанную цилиндрическую заготовку (сталь  $20X$  с  $HB = 1280...1740\text{МПа}$ ) с  $D = 100\text{мм}$  до  $d = 98\text{мм}$  с образованием фаски  $1 \times 45^\circ$  и шероховатостью поверхности  $Ra = 2,5\text{мкм}$ . Режущий инструмент – сборный токарный проходной отогнутый резец (с основными углами  $\varphi = \varphi_1 = 45^\circ$ ,  $\gamma = -6^\circ$ ,  $\alpha = 6^\circ$ ), оснащенный СНП (квадратная “S” негативная пластина с радиусом при вершине  $r = 1,6\text{мм}$ ) из твердого сплава *T15K6* (группа сплава *P10*) без износостойкого покрытия. Обработка – чистовая, однопроходная, без использования охлаждения.

Рассчитать режимы резания, скорректировать данные по паспорту станка, проверить их по условию мощности и определить основное время обработки.

\* Основные технические характеристики станка *C730BE* :

- Диапазон частот вращения шпинделя (бесступенчато),  $\text{об/мин}$ :  $5...3000$ .
- Диапазон подач по всем координатам (бесступенчато),  $\text{мм/об}$ :  $0,02...240$ .
- Диапазон минутных подач по всем координатам (бесступенчато),  $\text{мм/мин}$ :  $0,1...1200$ .
- Мощность главного двигателя,  $N_{\text{ог}} = 22\text{кВт}$ .
- КПД станка,  $\eta = 0,98$ .

#### ЗАДАЧА №2

На токарном патронном многооперационном станке с ЧПУ модели *1П732РФЗ*\* обтачивают в упор (на длине резания  $L = 65\text{мм}$ ) цилиндрическую заготовку (сталь  $15XГН$  с

$HB = 1790...2290\text{МПа}$ ) с  $D = 50\text{мм}$  до  $d = 48\text{мм}$  и образованием шероховатости поверхности  $Ra = 5\text{мкм}$ . Режущий инструмент – сборный токарный проходной упорный резец (с основными углами  $\varphi = 90^\circ, \varphi_1 = 10^\circ, \gamma = 0^\circ, \alpha = 7^\circ$ ), оснащенный СНП (ромбическая “С” позитивная пластина с радиусом при вершине  $r = 0,4\text{мм}$ ) из твердого сплава  $T14K8$  (группа сплава  $P20$ ) с износостойким покрытием – нитрид титана. Обработка – полусточная, однопроходная, без использования охлаждения.

Рассчитать режимы резания, скорректировать данные по паспорту станка, проверить их по условию мощности и определить основное время обработки.

\* Основные технические характеристики станка  $1П732РФ3$ :

- Диапазон частот вращения шпинделя (бесступенчато),  $\text{об/мин}$ : 12,5...1250.
- Диапазон подач по всем координатам (бесступенчато),  $\text{мм/об}$ : 0,04...80.
- Диапазон минутных подач по всем координатам (бесступенчато),  $\text{мм/мин}$ : 0,5...1000.
- Мощность главного двигателя,  $N_{\text{ог}} = 37\text{кВт}$ .
- КПД станка,  $\eta = 0,96$ .

#### ЗАДАЧА №3

На токарном станке (с V-образными направляющими) с ЧПУ модели  $JCL-42TM^*$  растачивают в упор (на длине резания  $L = 25\text{мм}$ ) предварительно обработанное цилиндрическое отверстие в заготовке (сталь 45 с  $HB = 1790...2290\text{МПа}$ ) с  $d = 50\text{мм}$  до  $D = 52\text{мм}$  и с образованием шероховатости поверхности  $Ra = 1,6\text{мкм}$ . Режущий инструмент – сборный токарный расточной резец (с основными углами  $\varphi = 90^\circ, \varphi_1 = 30^\circ, \gamma = 0^\circ, \alpha = 7^\circ$ ), оснащенный СНП (треугольная “Т” позитивная пластина с радиусом при вершине  $r = 1,6\text{мм}$ ) из твердого безвольфрамового сплава  $KHT16$  (группа сплава  $P20$ ) без износостойкого покрытия. Обработка – чистовая, однопроходная, без использования охлаждения.

Рассчитать режимы резания, скорректировать данные по паспорту станка, проверить их по условию мощности и определить основное время обработки.

\* Основные технические характеристики станка  $JCL-42TM$ :

- Диапазон частот вращения шпинделя (бесступенчато),  $\text{об/мин}$ : 45...4000.
- Диапазон подач по всем координатам (бесступенчато),  $\text{мм/об}$ : 0,004...45.
- Диапазон минутных подач по всем координатам (бесступенчато),  $\text{мм/мин}$ : 0,2...2000.
- Мощность главного двигателя,  $N_{\text{ог}} = 7,5\text{кВт}$ .
- КПД станка,  $\eta = 0,95$ .

#### ЗАДАЧА №4

На токарном патронно-центровом станке с ЧПУ модели  $C730BE^*$  производят отрезку круглой трубы (серый чугун  $СЧ20$  с  $HB = 1600...2000\text{МПа}$  без литейной корки) с параметрами наружного и внутреннего диаметров:  $D_{\text{наруж.}} = 40\text{мм}$  и  $d_{\text{внутр.}} = 38\text{мм}$ , шириной среза  $b = 4\text{мм}$  и с образованием шероховатости поверхности на торце после отрезки  $Ra = 2\text{мкм}$ . Режущий инструмент – сборный токарный отрезной резец (с основными углами  $\varphi = \varphi_1 = 90^\circ, \gamma = 0^\circ, \alpha = 4^\circ$ ), оснащенный СНП (специальная двусторонняя отрезная позитивная пластина) из твердого сплава  $BK60M$  (группа сплава  $K05$ ) без износостойкого покрытия. Обработка – чистовая, однопроходная, без использования охлаждения.

Рассчитать режимы резания, скорректировать данные по паспорту станка, проверить их по условию мощности и определить основное время обработки.

\* Основные технические характеристики станка  $C730BE$ :

- Диапазон частот вращения шпинделя (бесступенчато),  $\text{об/мин}$ : 5...3000.



- Диапазон подач по всем координатам (бесступенчато),  $мм/об$ : 0,02...240.
- Диапазон минутных подач по всем координатам (бесступенчато),  $мм/мин$ : 0,1...1200.
- Мощность главного двигателя,  $N_{ог} = 22кВт$ .
- КПД станка,  $\eta = 0,98$ .

#### ЗАДАЧА №5

На токарном патронном многооперационном станке с ЧПУ модели *1П732РФ3\** резьбовым резцом нарезают в упор наружную метрическую однозаходную резьбу  $M80 \times 1,0$  методом радиальной подачи на заготовке из стали 20 с  $HB = 1280...1740МПа$  (длина резания  $L = 30мм$ ). Режущий инструмент – сборный токарный резьбовой резец (с основными углами  $\varphi = \varphi_1 = 60^\circ$ ,  $\gamma = -10^\circ$ ,  $\alpha = 10^\circ$ ), оснащенный СНП (треугольная “Т” негативная пластина с углом профиля  $60^\circ$ ) из твердого сплава *T15K6* (группа сплава *P10*) без износостойкого покрытия. Обработка проводится за 4 прохода с равномерным припуском (общая глубина резания  $t = 0,6мм$ ) с использованием СОТС (смазка *WD – 40* с минеральным маслом).

Рассчитать режимы резания, скорректировать данные по паспорту станка, проверить их по условию мощности и определить основное время обработки (с учетом четырехпроходного резьбообразования).

\* Основные технические характеристики станка *1П732РФ3*:

- Диапазон частот вращения шпинделя (бесступенчато),  $об/мин$ : 12,5...1250.
- Диапазон подач по всем координатам (бесступенчато),  $мм/об$ : 0,04...80.
- Диапазон минутных подач по всем координатам (бесступенчато),  $мм/мин$ : 0,5...1000.
- Мощность главного двигателя,  $N_{ог} = 37кВт$ .
- КПД станка,  $\eta = 0,96$ .

#### ЗАДАЧА №6

На обрабатывающем центре модели *FineTech SMV450 – H3\** производят сверление сквозного отверстия  $D = 16мм$  в сплошном металле (сталь 45 с  $HB = 1790...2290МПа$ ) на глубину  $10мм$  с образованием шероховатости поверхности  $Ra = 10мкм$ . Режущий инструмент – цельное спиральное сверло одинарной заточки с подточкой перемычки и ленточки, средней серии из быстрорежущей стали *P6M5* (с основными углами  $2\varphi = 118^\circ$ ,  $\gamma = 22^\circ$ ,  $\alpha = 9^\circ$ ) и с износостойким покрытием (нитрид титана) на режущих кромках и задних поверхностях перьев сверла. Обработка однопроходная, без охлаждения с применением кондукторных втулок, технологическая система – нежесткая.

Рассчитать режимы резания, скорректировать данные по паспорту станка, проверить их по условию мощности и определить основное время обработки.

\* Основные технические характеристики станка *FineTech SMV450 – H3*:

- Диапазон частот вращения шпинделя (бесступенчато),  $об/мин$ : 0...10000.
- Диапазон подач по всем координатам (бесступенчато),  $мм/об$ : 0,001...60.
- Диапазон минутных подач по всем координатам (бесступенчато),  $мм/мин$ : 1...6000.
- Мощность главного двигателя,  $N_{ог} = 7,5кВт$ .
- КПД станка,  $\eta = 0,9$ .

#### ЗАДАЧА №7

На обрабатывающем центре модели *FineTech SMV450 – H3\** производят рассверливание глухого отверстия с  $d = 26мм$  до  $D = 28мм$  (сталь 45 с  $HB = 1790...2290МПа$ ) на глубину  $30мм$  с образованием шероховатости поверхности

$Ra = 5\text{мкм}$ . Режущий инструмент – сборное спиральное сверло, оснащенное двумя позитивными СНП (центральная пластина треугольного типа "Т", а периферийная – треугольная с изломом вершин типа "W") из твердого сплава Т15К6 с износостойким покрытием – нитрид титана. Обработка однопроходная, с охлаждением (раствор олеиновой кислоты), без использования направляющих кондукторных втулок, технологическая система – жесткая.

Рассчитать режимы резания, скорректировать данные по паспорту станка, проверить их по условию мощности и определить основное время обработки.

\* Основные технические характеристики станка *FineTech SMV450–H3*:

- Диапазон частот вращения шпинделя (бесступенчато), *об/мин*: 0...10000.
- Диапазон подач по всем координатам (бесступенчато), *мм/об*: 0,001...60.
- Диапазон минутных подач по всем координатам (бесступенчато), *мм/мин*: 1...6000.
- Мощность главного двигателя,  $N_{ог} = 7,5\text{кВт}$ .
- КПД станка,  $\eta = 0,9$ .

#### ЗАДАЧА №8

На обрабатывающем центре модели *FineTech SMV450–H3\** производят сверление глухого отверстия  $D = 50\text{мм}$  в сплошном металле (сталь 45 с  $HB = 1790...2290\text{МПа}$ ) на глубину  $35\text{мм}$  с образованием шероховатости поверхности  $Ra = 5\text{мкм}$ . Режущий инструмент – сборное спиральное сверло, оснащенное двумя одинаковыми позитивными СНП (центральная и периферийная пластины в форме треугольника с изломом вершин – тип "W") из твердого сплава Т15К6 (группа сплава Р10) без износостойкого покрытия. Обработка однопроходная, с охлаждением (раствор олеиновой кислоты), без использования направляющих кондукторных втулок, технологическая система – жесткая.

Рассчитать режимы резания, скорректировать данные по паспорту станка, проверить их по условию мощности и определить основное время обработки.

\* Основные технические характеристики станка *FineTech SMV450–H3*:

- Диапазон частот вращения шпинделя (бесступенчато), *об/мин*: 0...10000.
- Диапазон подач по всем координатам (бесступенчато), *мм/об*: 0,001...60.
- Диапазон минутных подач по всем координатам (бесступенчато), *мм/мин*: 1...6000.
- Мощность главного двигателя,  $N_{ог} = 7,5\text{кВт}$ .
- КПД станка,  $\eta = 0,9$ .

#### ЗАДАЧА №9

На обрабатывающем центре модели *FineTech SMV450–H3\** проводят фрезерование шпоночного паза (сталь 18ХГТ с  $HB = 2770...3210\text{МПа}$ ) с шириной  $b = 10\text{мм}$ , длиной  $l = 30\text{мм}$  и глубиной  $t = 5\text{мм}$  под призматическую шпонку методом «маятниковой подачи» с образованием шероховатости поверхности  $Ra = 5\text{мкм}$ . Режущий инструмент – цельная двузубая шпоночная фреза  $D_{фр.} = 10\text{мм}$  из быстрорежущей стали Р6М5 (с основными углами  $\omega = 20^\circ$ ,  $\gamma = 5^\circ$ ,  $\alpha = 12^\circ$ ) без износостойкого покрытия. Обработка проводится методом «маятниковой подачи» (постепенное углубление фрезы на каждые 0,2...0,4мм после ее прохода по всей длине паза, пока не будет выбран весь припуск), без охлаждения.

Рассчитать режимы резания, скорректировать данные по паспорту станка, проверить их по условию мощности и определить основное время обработки (с учетом «маятниковой подачи» фрезы).

\* Основные технические характеристики станка *FineTech SMV450–H3*:

- Диапазон частот вращения шпинделя (бесступенчато), *об/мин*: 0...10000.

- Диапазон подач по всем координатам (бесступенчато),  $мм/об$ : 0,001...60.
- Диапазон минутных подач по всем координатам (бесступенчато),  $мм/мин$ : 1...6000.
- Мощность главного двигателя,  $N_{ог} = 7,5кВт$ .
- КПД станка,  $\eta = 0,9$ .

#### ЗАДАЧА №10

На обрабатывающем центре модели *FineTech SMV450 – H3\** производят фрезерование напроход торцевой фрезой  $D_{фр.} = 100мм$  квадратного выступа заготовки (сталь 20 с  $HВ = 1280...1740МПа$ ), с припуском под обработку  $t = 2,5мм$  и параметрами поверхности  $b \times l = 15мм \times 15мм$ . Режущий инструмент – сборная торцевая фреза (с основными углами  $\varphi = 67^\circ$ ,  $\varphi_1 = 5^\circ$ ,  $\gamma = -8^\circ$ ,  $\alpha = 8^\circ$ ) конструкции ОАО «ВНИИИИнструмент», оснащенная шестью негативными пятигранными СНП (типа "P") из твердого сплава *TT20K9* (группа сплава *P25C*) с износостойким покрытием – нитрид титана. Обработка – черновая, за один проход, без охлаждения, технологическая система – жесткая.

Рассчитать режимы резания, скорректировать данные по паспорту станка, проверить их по условию мощности и определить основное время обработки.

\* Основные технические характеристики станка *FineTech SMV450 – H3*:

- Диапазон частот вращения шпинделя (бесступенчато),  $об/мин$ : 0...10000.
- Диапазон подач по всем координатам (бесступенчато),  $мм/об$ : 0,001...60.
- Диапазон минутных подач по всем координатам (бесступенчато),  $мм/мин$ : 1...6000.
- Мощность главного двигателя,  $N_{ог} = 7,5кВт$ .
- КПД станка,  $\eta = 0,9$ .

#### Учебно-методическое и информационное обеспечение дисциплины:

а) основная литература:

- 1 Нефедов Н.А., Осипов К.А. Сборник задач и примеров по резанию металлов и режущему инструменту – М.: Машиностроение, 1990. – 400с. ил.
- 2 Справочник технолога-машиностроителя. В 2-х т. Т.1/Подред. А.Г. Косиловой и Р.К. Мещерякова. – 4-е изд., перераб. и доп. – М.: Машиностроение, 1986. 656 с, ил.
- 3 Справочник технолога-машиностроителя. В 2-х т. Т.2 /Под ред. А.Г. Косиловой и Р.К. Мещерякова. – 4-е изд., перераб. и доп. – М.: Машиностроение, 1985. 496 с, ил.

б) дополнительная литература:

1. Режущий инструмент [Электронный ресурс]: учеб. / Д.В. Кожевников [и др.]. — Электрон. дан. — Москва: Машиностроение, 2014. — 520 с. — Режим доступа: <https://e.lanbook.com/book/63256>
2. Кожевников, Д.В. Резание материалов [Электронный ресурс] : учеб. / Д.В. Кожевников, С.В. Кирсанов. — Электрон. дан. — Москва : Машиностроение, 2012. — 304 с. — Режим доступа: <https://e.lanbook.com/book/63221>

в) программное обеспечение и интернет-ресурсы:

1. <https://e.lanbook.com> – Электронно-библиотечная система Издательства Лань;
2. <http://www.wikipedia.ru> – свободная энциклопедия;
3. <http://www.twirpx.com> – сайт учебно-методической и профессиональной литературы для аспирантов и преподавателей технических, естественно-научных и гуманитарных специальностей;
4. <http://www.edu.ru> – «Российское образование» федеральный портал.

#### Вопросы по дисциплине 2:

1. Токарно-винторезные станки. Назначение, область применения. Особенности конструкции шпиндельного узла. Оснастка, применяемая на токарных станках.

2. Токарные станки с ЧПУ. Токарно-винторезный станок с ЧПУ. Назначение, область применения, конструктивные особенности.
3. Токарные станки с ЧПУ. Токарно-револьверные станки с ЧПУ. Назначение, область применения, конструктивные особенности.
4. Токарные станки с ЧПУ. Токарно-карусельные станки с ЧПУ. Назначение, область применения, конструктивные особенности.
5. Вертикально-сверлильные станки. Назначение, область применения. Особенности конструкции шпиндельного узла. Оснастка, применяемая на сверлильных станках.
6. Радиально-сверлильные станки. Назначение, область применения. Особенности конструкции шпиндельного узла. Оснастка, применяемая на сверлильных станках.
7. Сверлильные станки с ЧПУ. Вертикально-сверлильные станки с ЧПУ. Назначение, область применения, конструктивные особенности.
8. Сверлильные станки с ЧПУ. Радиально-сверлильные станки с ЧПУ. Назначение, область применения, конструктивные особенности.
9. Горизонтально-фрезерные станки. Назначение, область применения. Особенности конструкции шпиндельного узла. Оснастка, применяемая на фрезерных станках.
10. Вертикально-фрезерные консольные станки. Назначение, область применения. Особенности конструкции шпиндельного узла. Оснастка, применяемая на фрезерных станках.
11. Вертикально-фрезерные бесконсольные станки. Назначение, область применения. Особенности конструкции шпиндельного узла. Оснастка, применяемая на фрезерных станках.
12. Фрезерные станки с ЧПУ. Вертикально-фрезерные консольные станки с ЧПУ. Назначение, область применения, конструктивные особенности.
13. Фрезерные станки с ЧПУ. Вертикально-фрезерные бесконсольные станки с ЧПУ. Назначение, область применения, конструктивные особенности.
14. Фрезерные станки с ЧПУ. Продольно-фрезерные бесконсольные станки с ЧПУ. Назначение, область применения, конструктивные особенности.
15. Шлифовальные станки (круглошлифовальные станки, плоскошлифовальные станки, внутришлифовальные станки, бесцентрово-шлифовальные станки). Назначение, область применения, конструктивные особенности.
16. Одношпиндельные многоцелевые станки. Назначение, область применения, конструктивные особенности.
17. Двухшпиндельные многоцелевые станки. Назначение, область применения, конструктивные особенности.
18. Основные требования к шпиндельным узлам (используемые материалы, конструкции шпиндельных опор и др.) металлорежущих станков. Приближенные методы расчета шпинделя на прочность и жесткость конструкции.
19. Гидростатические и гидродинамические опоры шпинделей металлорежущих станков. Конструкция, области применения, достоинства и недостатки.
20. Аэростатические и магнитные опоры шпинделей металлорежущих станков. Конструкция, области применения, достоинства и недостатки.
21. Датчики обратной связи в приводах станков с ЧПУ – резольвер (вращающийся трансформатор), индукосин (импульсные фотоэлектрические датчики) и датчики с оптическими стеклянными линейками. Конструкция, принцип работы, область применения, достоинства и недостатки.
22. Направляющие станков с ЧПУ – типы конструкций, используемые материалы, требования по точности позиционирования, износостойкости и виброустойчивости. Способы создания натяга в направляющих качения.
23. Шарико-винтовые пары (ШВП), применяемые в приводах современных станков с ЧПУ – конструкции с различными телами качения, основные технические требования по точности позиционирования и плавности рабочего хода, жесткости и прочности, виброустойчивости и износостойкости и проч. Способы создания преднапряжения в ШВП.

24. Системы инструментообеспечения в современных станках с ЧПУ. Конструкции и принцип работы инструментальных магазинов и устройств автоматической смены инструмента (с автооператором и без него), достоинства и недостатки.
25. Основные требования к шпиндельным узлам (используемые материалы, конструкции шпиндельных опор и др.) металлорежущих станков. Приближенные методы расчета шпинделя на прочность и жесткость конструкции.

### Учебно-методическое и информационное обеспечение дисциплины:

#### а) основная литература:

1. Металлорежущие станки: учебник. В двух томах. Том 1 [Электронный ресурс] : учеб. / Т.М. Авраамова [и др.]. — Электрон. дан. — Москва : Машиностроение, 2011. — 608 с. — Режим доступа: <https://e.lanbook.com/book/3316>
2. Металлорежущие станки: учебник. В двух томах. Том 2 [Электронный ресурс] : учеб. / В.В. Бушуев [и др.]. — Электрон. дан. — Москва : Машиностроение, 2011. — 586 с. — Режим доступа: <https://e.lanbook.com/book/3317>
3. Авраамова, Т.М. Металлорежущие станки: учебник. В двух томах. Том 1. [Электронный ресурс] / Т.М. Авраамова, В.В. Бушуев, Л.Я. Гиловой, С.И. Досько. — Электрон. дан. — М. : Машиностроение, 2011. — 608 с. — Режим доступа: <https://e.lanbook.com/book/3316>
4. Бушуев, В.В. Металлорежущие станки: учебник. В двух томах. Том 2. [Электронный ресурс] / В.В. Бушуев, А.В. Еремин, А.А. Какойло, В.М. Макаров. — Электрон. дан. — М. : Машиностроение, 2011. — 586 с. — Режим доступа: <http://e.lanbook.com/book/3317>
5. Сибикин, М.Ю. Современное металлообрабатывающее оборудование: справочник. [Электронный ресурс] / М.Ю. Сибикин, В.В. Непомилуев, А.Н. Семенов, М.В. Тимофеев. — Электрон. дан. — М.: Машиностроение, 2013. — 308 с. — Режим доступа: <https://e.lanbook.com/book/37007>

#### б) дополнительная литература:

1. Технологические процессы в машиностроении: учебник для вузов [Электронный ресурс] : учеб. / С.И. Богодухов [и др.]. — Электрон. дан. — Москва : Машиностроение, 2009. — 640 с. — Режим доступа: <https://e.lanbook.com/book/763>
2. Базров Б.М. Основы технологии машиностроения: Учебник для вузов [Электронный ресурс]: учеб. — Электрон. дан. — Москва: Машиностроение, 2007. — 736 с. — Режим доступа: <https://e.lanbook.com/book/720>
3. Безъязычный В.Ф. Основы технологии машиностроения: учебник для вузов [Электронный ресурс]: учеб. — Электрон. дан. — Москва: Машиностроение, 2013. — 598 с. — Режим доступа: <https://e.lanbook.com/book/37005>
4. Смирнов, А.М. Организационно-технологическое проектирование участков и цехов [Электронный ресурс] : учеб. пособие / А.М. Смирнов, Е.Н. Сосенушкин. — Электрон. дан. — Санкт-Петербург: Лань, 2017. — 228 с. — Режим доступа: <https://e.lanbook.com/book/93717>

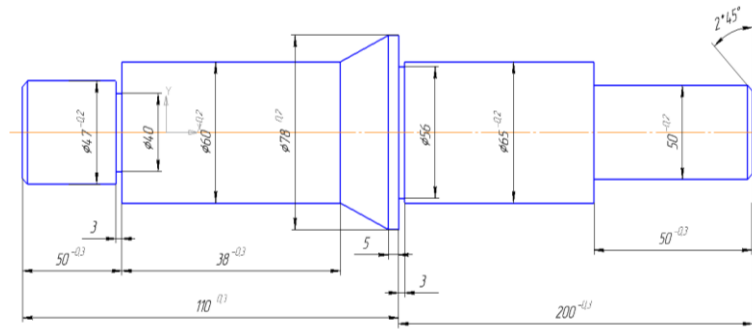
#### в) программное обеспечение и интернет-ресурсы:

1. <https://e.lanbook.com> – Электронно-библиотечная система Издательства Лань;
2. <http://www.wikipedia.ru> – свободная энциклопедия;
3. <http://www.twirpx.com> – сайт учебно-методической и профессиональной литературы для аспирантов и преподавателей технических, естественно-научных и гуманитарных специальностей;
4. <http://www.edu.ru> – «Российское образование» федеральный портал.

### Вопросы по дисциплине 3:

1. Функциональные составляющие ЧПУ. Подсистема управления, приводов. Разработать программу обработки части детали (до начала конусной части) на токарном обрабатывающем центре в виде:

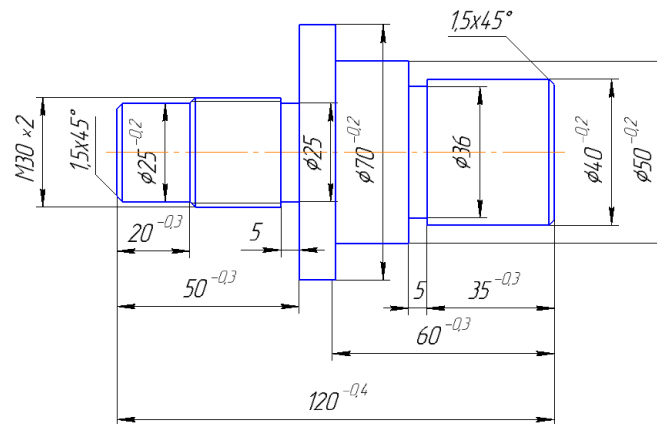
Код программы	Пояснение (расшифровка кадра УП)



2. Функциональные составляющие ЧПУ. Подсистема обратной связи. Датчики положения, состояния исполнительных органов. Разработать программу обработки части детали (до цилиндрической части  $\varnothing 70$  мм) на токарном обрабатывающем центре в виде:

Код программы	Пояснение (расшифровка кадра УП)

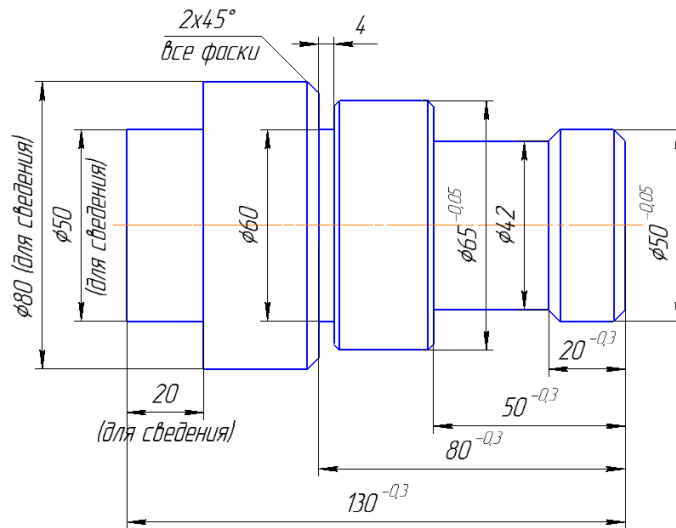
$\sqrt{Rz6.3}$



Материал: алюминий АК-10

3. Станочная система координат. Нулевая точка станка и направления перемещений. Разработать программу обработки части детали (до канавки шириной 4 мм) на токарном обрабатывающем центре в виде:

Код программы	Пояснение (расшифровка кадра УП)

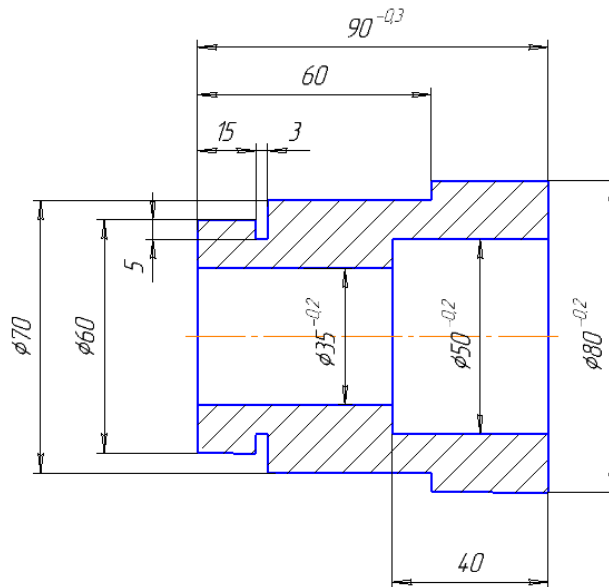


Материал: сталь 45

4. Станочная система координат. Нулевая точка программы и рабочая система координат. Разработать программу обработки части детали (внешний контур) на токарном обрабатывающем центре в виде:

Код программы	Пояснение (расшифровка кадра УП)

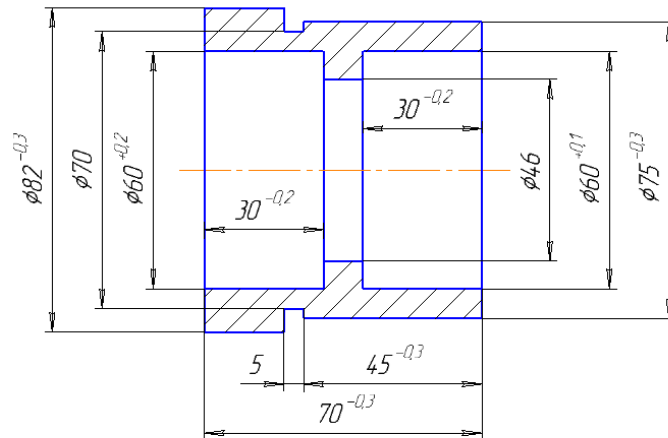
$\sqrt{Ra6,3}$



Материал сталь 45

5. Компенсация длины инструмента. Абсолютные и относительные координаты. Разработать программу обработки части детали (внешний контур) на токарном обрабатывающем центре в виде:

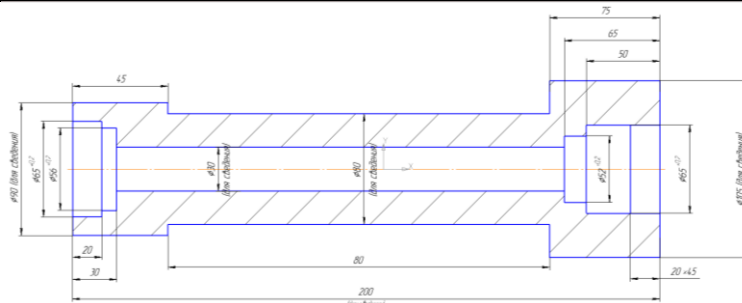
Код программы	Пояснение (расшифровка кадра УП)



*Материал сталь 45*

6. Базовые G коды. Ускоренное перемещение, линейная интерполяция, круговая интерполяция. Разработать программу обработки части детали (внешний контур) на токарном обрабатывающем центре в виде:

Код программы	Пояснение (расшифровка кадра УП)

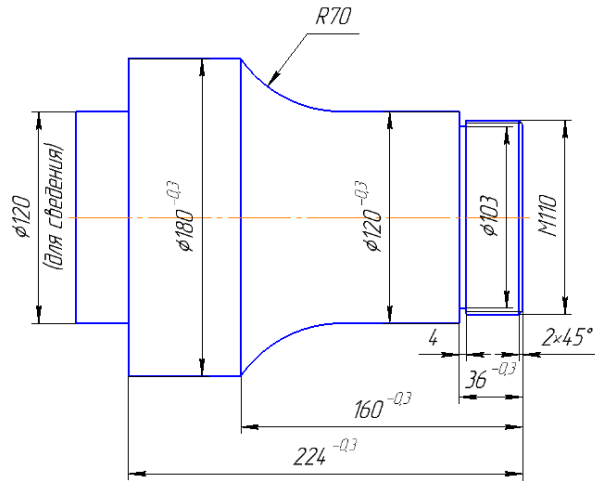


*Материал алюминий*

7. Базовые G коды. Программирование дуг при помощи R или I, J, K слов данных. Разработать программу обработки части детали (обработка на длине 224 мм без нарезания резьбы) на токарном обрабатывающем центре в виде:

Код программы	Пояснение (расшифровка кадра УП)

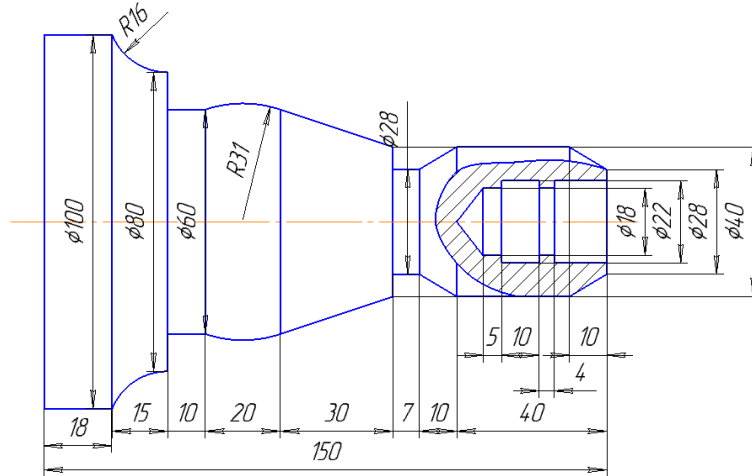




Материал: СЧ 20

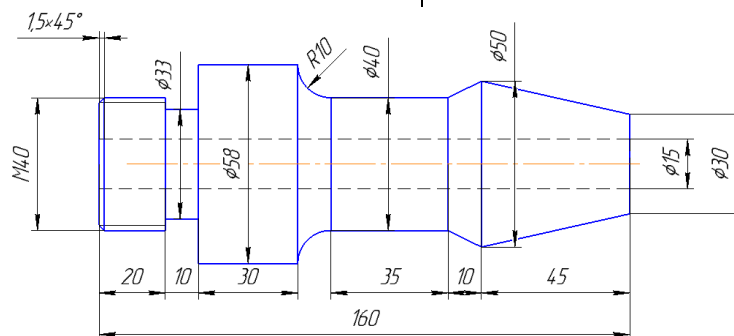
8. Базовые М коды. Останов выполнения УП, управление вращением шпинделя. Разработать программу обработки части детали (до сферического элемента R=31 мм) на токарном обрабатывающем центре в виде:

Код программы	Пояснение (расшифровка кадра УП)



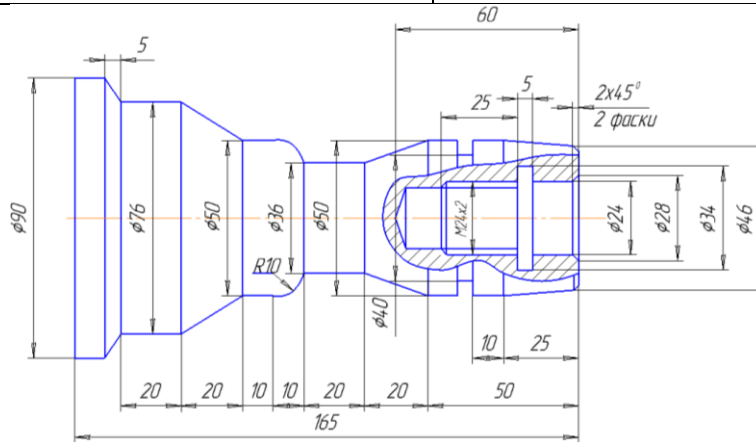
9. Базовые М коды. Управление подачей СОТС, автоматическая смена инструмента, завершение программы. Разработать программу обработки части детали (до дуги R=10 мм включительно) на токарном обрабатывающем центре в виде:

Код программы	Пояснение (расшифровка кадра УП)



10. Постоянные циклы станка с ЧПУ. Циклы сверления и цикл сверления с выдержкой. Разработать программу обработки части детали (до цилиндрической части  $\varnothing 36$  мм включительно) на токарном обрабатывающем центре в виде:

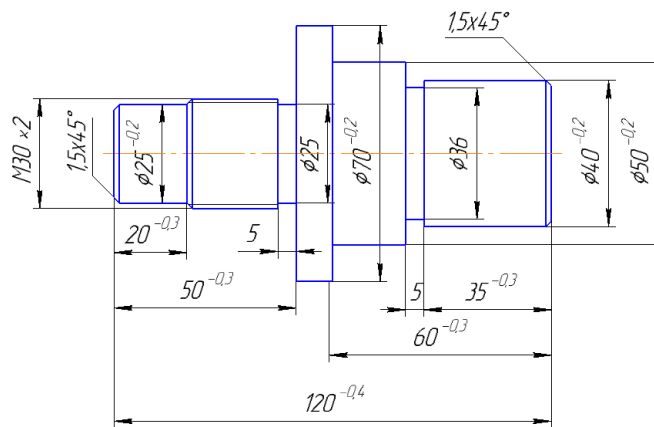
Код программы	Пояснение (расшифровка кадра УП)



11. Постоянные циклы станка с ЧПУ. Цикл прерывистого сверления и высокоскоростного прерывистого сверления. Разработать программу обработки части детали (слева до цилиндрической части  $\varnothing 70$  мм) на токарном обрабатывающем центре в виде:

Код программы	Пояснение (расшифровка кадра УП)

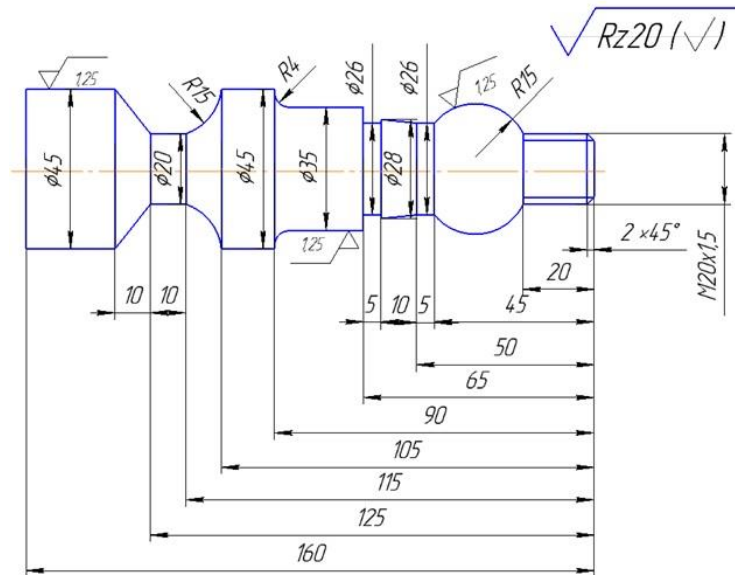
$\sqrt{Rz6.3}$



Материал: алюминий АК-10

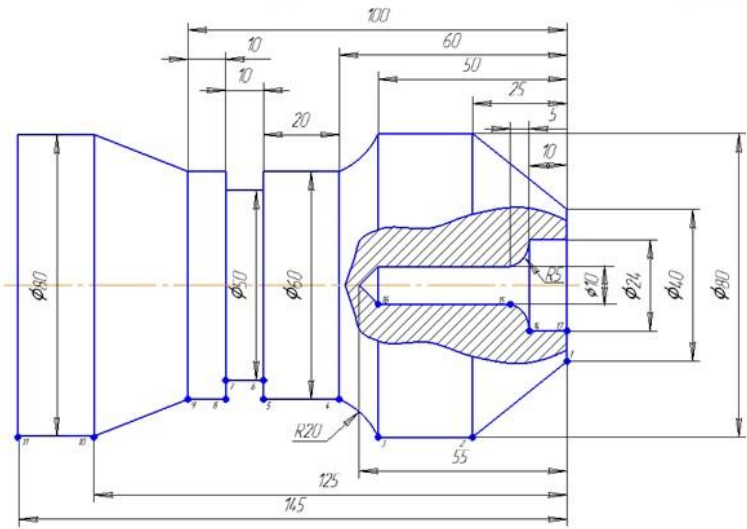
12. Постоянные циклы станка с ЧПУ. Цикл нарезания резьбы и цикл растачивания. Разработать программу обработки части детали (до цилиндрической части  $\varnothing 35$  мм) на токарном обрабатывающем центре в виде:

Код программы	Пояснение (расшифровка кадра УП)



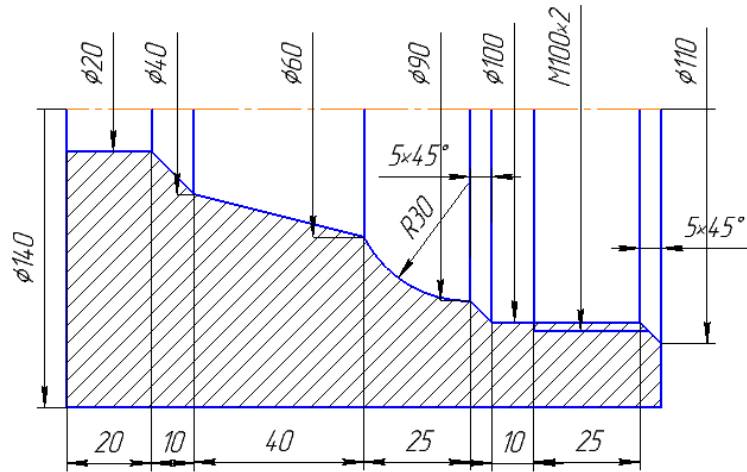
13. Основы эффективного программирования. Внутренняя и внешняя подпрограммы. Разработать программу обработки части детали (до шейки Ø50 мм) на токарном обрабатывающем центре в виде:

Код программы	Пояснение (расшифровка кадра УП)



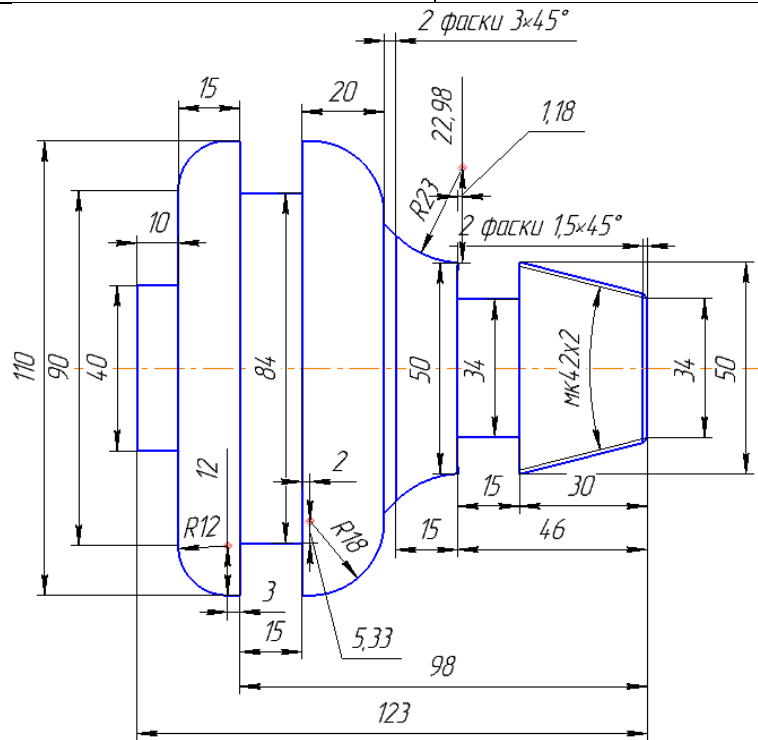
14. Методы программирования. Схема работы с CAD/CAM/CAE системой. Разработать программу обработки части детали (до радиусной части включительно без нарезания резьбы) на токарном обрабатывающем центре в виде:

Код программы	Пояснение (расшифровка кадра УП)



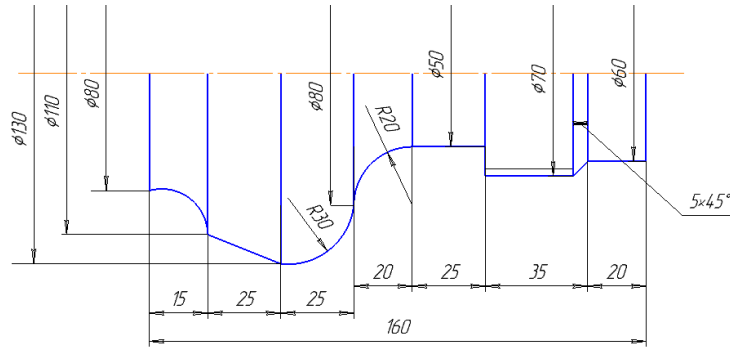
15. Станочная система координат. Нулевая точка станка и направления перемещений. Разработать программу обработки части детали (до начала радиусной части  $R=18$  мм) на токарном обрабатывающем центре в виде:

Код программы	Пояснение (расшифровка кадра УП)



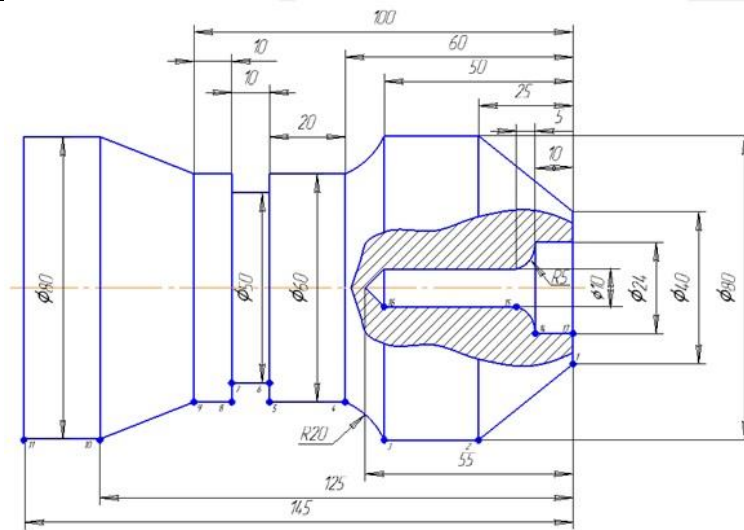
16. Станочная система координат. Нулевая точка программы и рабочая система координат. Разработать программу обработки части детали (до начала дуги  $R=30$  мм) на токарном обрабатывающем центре в виде:

Код программы	Пояснение (расшифровка кадра УП)



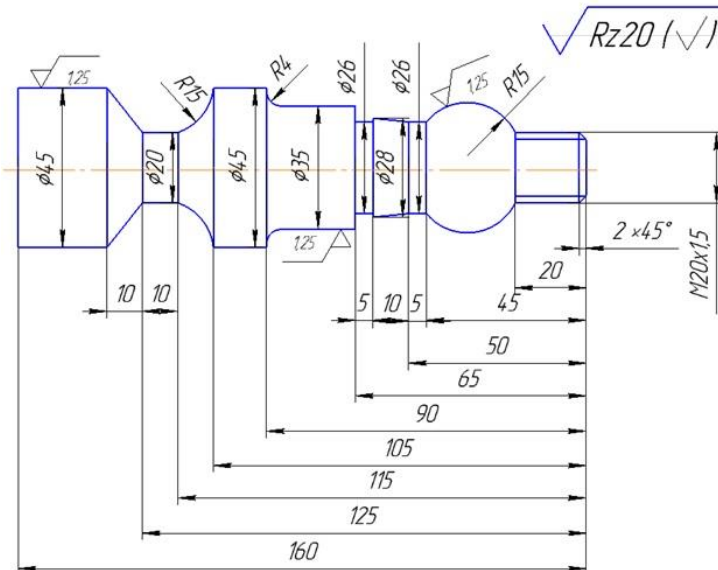
17. Компенсация длины инструмента. Абсолютные и относительные координаты. Разработать программу обработки части детали (до шейки Ø50 мм) на токарном обрабатывающем центре в виде:

Код программы	Пояснение (расшифровка кадра УП)



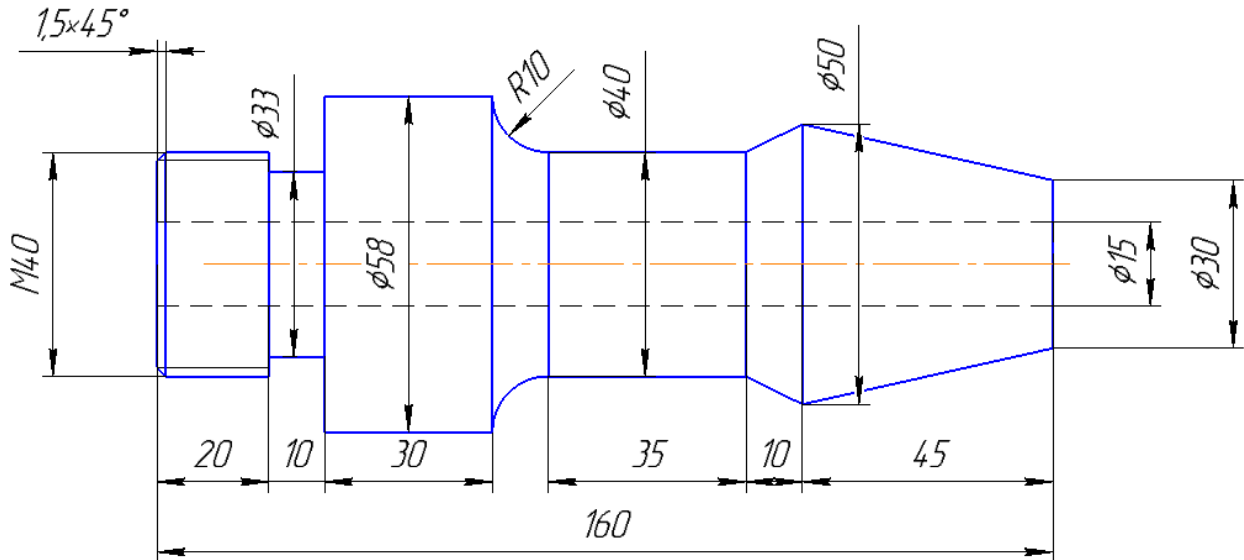
18. Базовые G коды. Ускоренное перемещение, линейная интерполяция, круговая интерполяция. Разработать программу обработки части детали (до шейки Ø26 мм) на токарном обрабатывающем центре в виде:

Код программы	Пояснение (расшифровка кадра УП)



19. Базовые G коды. Программирование дуг при помощи R или I, J, K слов данных. Разработать программу обработки части детали (до дуги R=10 мм включительно) на токарном обрабатывающем центре в виде:

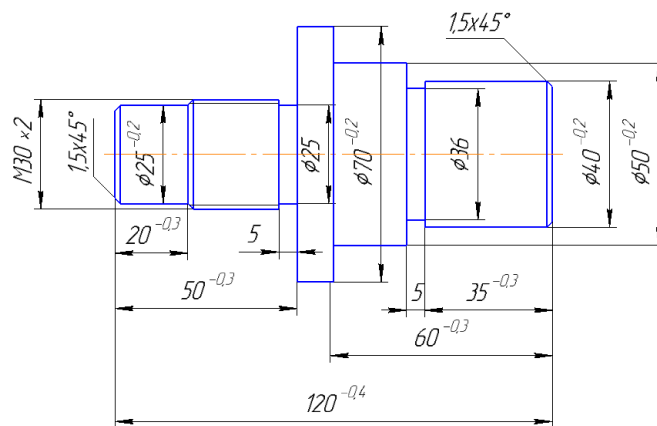
Код программы	Пояснение (расшифровка кадра УП)



20. Базовые M коды. Останов выполнения УП, управление вращением шпинделя. Разработать программу обработки части детали (справа до цилиндрической части Ø70 мм) на токарном обрабатывающем центре в виде:

Код программы	Пояснение (расшифровка кадра УП)

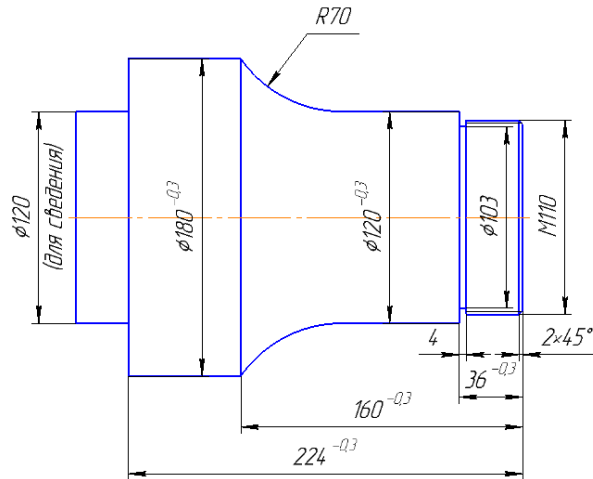
√Rz6.3



Материал: алюминий АК-10

21. Базовые M коды. Управление подачей СОТС, автоматическая смена инструмента, завершение программы. Разработать программу обработки части детали (обработка на длине 224 мм без нарезания резьбы) на токарном обрабатывающем центре в виде:

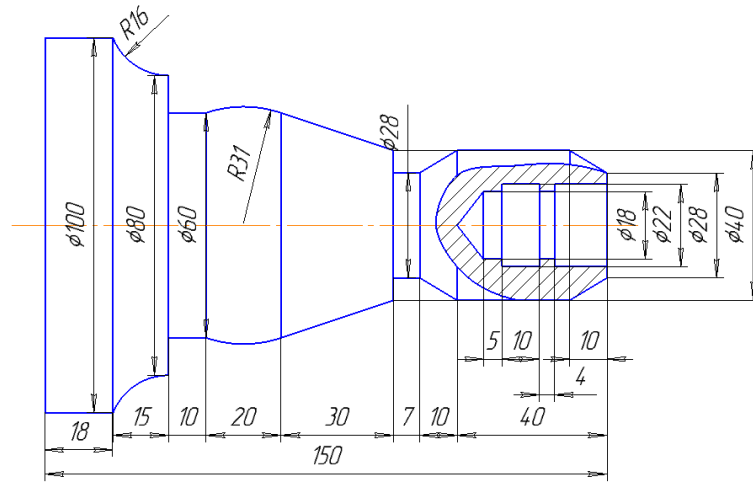
Код программы	Пояснение (расшифровка кадра УП)



Материал: СЧ 20

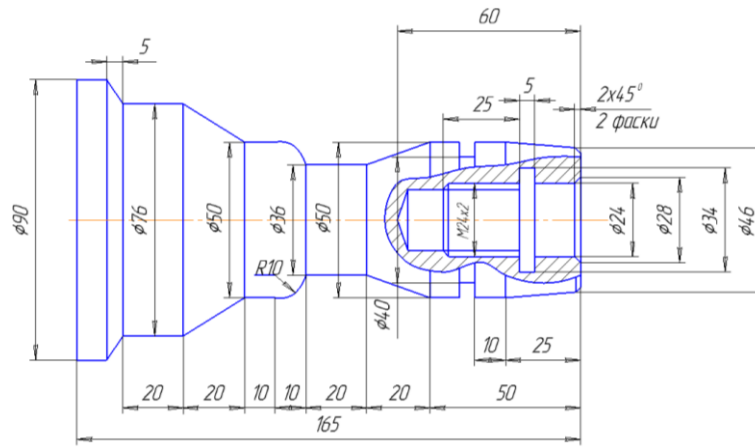
22. Постоянные циклы станка с ЧПУ. Циклы сверления и цикл сверления с выдержкой. Разработать программу обработки части детали (до радиусного элемента) на токарном обрабатывающем центре в виде:

Код программы	Пояснение (расшифровка кадра УП)



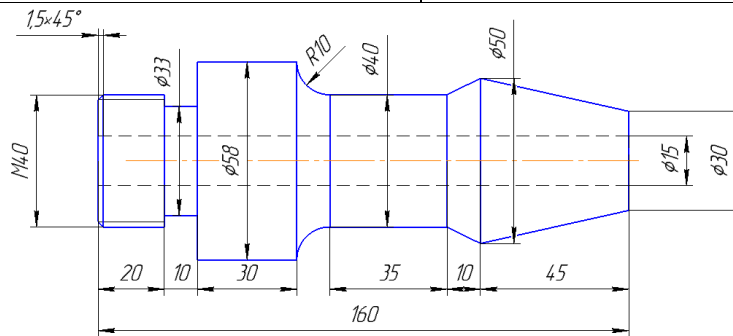
23. Постоянные циклы станка с ЧПУ. Цикл прерывистого сверления и высокоскоростного прерывистого сверления. Разработать программу обработки части детали (до цилиндрической части  $\phi 36$  мм) на токарном обрабатывающем центре в виде:

Код программы	Пояснение (расшифровка кадра УП)



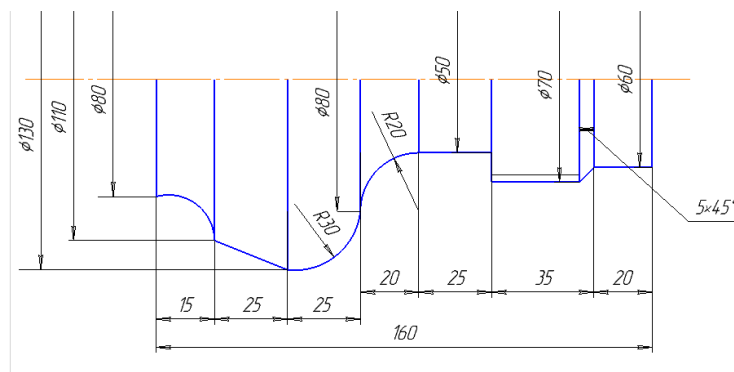
24. Постоянные циклы станка с ЧПУ. Цикл нарезания резьбы и цикл растачивания. Разработать программу обработки части детали (до дуги  $R=10\text{мм}$ ) на токарном обрабатывающем центре в виде:

Код программы	Пояснение (расшифровка кадра УП)



25. Основы эффективного программирования. Внутренняя и внешняя подпрограммы. Разработать программу обработки части детали (до дуги  $R=20\text{ мм}$ ) на токарном обрабатывающем центре в виде:

Код программы	Пояснение (расшифровка кадра УП)



#### Учебно-методическое и информационное обеспечение дисциплины:

а) основная литература:

1 Звонцов, И.Ф. Разработка управляющих программ для оборудования с ЧПУ [Электронный ресурс] : учеб. пособие / И.Ф. Звонцов, К.П. Иванов, П.П. Серебrenицкий. — Электрон. дан. — Санкт-Петербург: Лань, 2017. — 588 с. — Режим доступа: <https://e.lanbook.com/book/89924>

б) дополнительная литература:

1. Базаров, Е.В. Проектирование операции обработки на электроэрозионном станке с ЧПУ:



Методические указания к лабораторной работе по курсам «Проектирование операции обработки на станках с ЧПУ», «Технология машиностроительного производства» [Электронный ресурс] : метод. указ. / Е.В. Базаров, И.Н. Гемба, Е.А. Заставный. — Электрон. дан. — Москва: МГТУ им. Н.Э. Баумана, 2006. — 16 с. — Режим доступа: <https://e.lanbook.com/book/61997>

в) программное обеспечение и интернет-ресурсы:

1. <https://e.lanbook.com> – Электронно-библиотечная система Издательства Лань;
2. <http://www.wikipedia.ru> – свободная энциклопедия;
3. <http://www.twirpx.com> – сайт учебно-методической и профессиональной литературы для аспирантов и преподавателей технических, естественно-научных и гуманитарных специальностей;
4. <http://www.edu.ru> – «Российское образование» федеральный портал.

## 2.2 Критерии выставления оценок на государственном экзамене

Результаты сдачи государственного экзамена определяются оценками «отлично», «хорошо», «удовлетворительно», «неудовлетворительно».

При определении оценки знаний и умений, выявленных при сдаче государственного экзамена, принимаются во внимание уровень теоретической, научной и практической подготовки выпускника.

При выставлении оценки применяются следующие критерии:

- оценка «*Отлично*» выставляется тому, кто глубоко и прочно усвоил программный материал, исчерпывающе, последовательно, четко и логически стройно его излагает, умеет тесно увязать теорию с практикой, свободно справляется с задачами, вопросами и другими видами применения знаний, причем не затрудняется с ответом при видоизменении задания, использует в ответе материал монографической литературы, правильно обосновывает принятие решения, владеет разносторонними навыками и приемами выполнения практических задач;
- оценка «*Хорошо*» выставляется тому, кто твердо знает программный материал, грамотно и по существу излагает его, не допуская существенных неточностей в ответе на вопрос, правильно применяет теоретические положения при решении практических вопросов и задач, владеет необходимыми навыками и приемами их выполнения;
- оценка «*Удовлетворительно*» выставляется тому, кто имеет знания только основного материала, но не усвоил его деталей, допускает неточности, недостаточные правильные формулировки, нарушения логической последовательности в изложении программного материала, испытывает затруднения в выполнении практических работ;
- оценка «*Неудовлетворительно*» выставляется тому, кто не знает значительной части программного материала, допускает существенные ошибки, неуверенно, с большими затруднениями выполняет практические работы.

## 2.3 Электронные образовательные ресурсы

Проведение занятий и аттестаций возможно в дистанционном формате с применением системы дистанционного обучения университета (СДО-LMS) на основе разработанных кафедрой электронных образовательных ресурсов (ЭОР) по всем разделам программы: <https://online.mospolytech.ru/course/view.php?id=7984>

## 3 Требования к содержанию, объему и структуре ВКР

Содержание, объем и структура ВКР, в первую очередь, направлены на проверку степени освоения выпускником всех компетенций, представленных в ФГОС ВО с учетом вида профессиональной деятельности, к которой готовятся выпускники, освоившие программу бакалавриата.

В рамках ВКР проверяется степень освоения выпускником следующих компетенций:

Код компетенции	Содержание компетенции
<b>Универсальные компетенции</b>	
УК-1	Способен осуществлять поиск, критический анализ и синтез информации, применять системный подход для решения поставленных задач

УК-2	Способен определять круг задач в рамках поставленной цели и выбирать оптимальные способы их решения, исходя из действующих правовых норм, имеющихся ресурсов и ограничений
УК-3	Способен осуществлять социальное взаимодействие и реализовывать свою роль в команде
УК-4	Способен осуществлять деловую коммуникацию в устной и письменной формах на государственном языке Российской Федерации и иностранном (ых) языке (ах)
УК-5	Способен воспринимать межкультурное разнообразие общества в социально-историческом, этическом и философском контекстах
УК-6	Способен управлять своим временем, выстраивать и реализовывать траекторию саморазвития на основе принципов образования в течение всей жизни
УК-7	Способен поддерживать должный уровень физической подготовленности для обеспечения полноценной социальной и профессиональной деятельности
УК-8	Способен создавать и поддерживать в повседневной жизни и в профессиональной деятельности безопасные условия жизнедеятельности для сохранения природной среды, обеспечения устойчивого развития общества, в том числе при угрозе и возникновении чрезвычайных ситуаций и военных конфликтов
УК-9	Способен использовать базовые дефектологические знания в социальной и профессиональной сферах
УК-10	Способен принимать обоснованные экономические решения в различных областях жизнедеятельности
УК-11	Способен формировать нетерпимое отношение к коррупционному поведению
<b>Общепрофессиональные компетенции</b>	
ОПК-1	Способен применять естественнонаучные и общинженерные знания, методы математического анализа и моделирования в профессиональной деятельности
ОПК-2	Способен применять основные методы, способы и средства получения, хранения, переработки информации при решении задач профессиональной деятельности
ОПК-3	Способен осуществлять профессиональную деятельность с учетом экономических, экологических и социальных ограничений на всех этапах жизненного уровня
ОПК-4	Способен понимать принципы работы современных информационных технологий и использовать их для решения задач профессиональной деятельности
ОПК-5	Способен работать с нормативно-технической документацией, связанной с профессиональной деятельностью, с учетом стандартов, норм и правил
ОПК-6	Способен решать стандартные задачи профессиональной деятельности на основе информационной и библиографической культуры с применением информационно-коммуникационных технологий
ОПК-7	Способен применять современные экологичные и безопасные методы рационального использования сырьевых и энергетических ресурсов в машиностроении
ОПК-8	Способен проводить анализ затрат на обеспечение деятельности производственных подразделений в машиностроении
ОПК-9	Способен внедрять и осваивать новое технологическое оборудование
ОПК-10	Способен контролировать и обеспечивать производственную и экологическую безопасность на рабочих местах
ОПК-11	Способен применять методы контроля качества изделий и объектов в сфере профессиональной деятельности, проводить анализ причин нарушений технологических процессов в машиностроении и разрабатывать мероприятия по их предупреждению
ОПК-12	Способен обеспечивать технологичность изделий и процессов их изготовления, уметь контролировать соблюдение технологической дисциплины при изготовлении изделий машиностроения
ОПК-13	Способен применять стандартные методы расчета при проектировании деталей и узлов изделий машиностроения
ОПК-14	Способен разрабатывать алгоритмы и компьютерные программы, пригодные для практического применения
<b>Профессиональные компетенции</b>	
ПК-1	Способен разрабатывать технологические процессы изготовления машиностроительных изделий средней сложности серийного (массового) производства

Профессиональные компетенции формируются на базе универсальных и общепрофессиональных компетенций, которые были сформированы ранее при прохождении дисциплин бакалавриата.

Все они проверяются и подтверждаются в процессе прохождения практик, подготовки ВКР, защиты ВКР и ответами на вопросы членов Государственной аттестационной комиссии.

ВКР состоит из расчетно-пояснительной записки и листов графической части в соответствии с требованиями методических указаний по выполнению ВКР.

ВКР бакалавра представляет собой законченную самостоятельную учебно-исследовательскую работу, в которой решается конкретная задача, актуальная для производства, которая должна соответствовать видам и задачам его профессиональной деятельности.

По своему назначению, срокам подготовки и содержанию выпускная работа бакалавра является учебно-квалификационной. Она предназначена для выявления подготовленности выпускника к продолжению образования по образовательно-профессиональной программе следующей ступени и выполнению профессиональных задач на уровне требований ФГОС в части, касающейся минимума содержания и качества подготовки. ВКР должна быть связана с разработкой конкретных теоретических или экспериментальных вопросов, являющихся частью научно-исследовательских, учебно-методических и других работ, проводимых кафедрой.

ВКР бакалавра должна являться результатом разработок, в которых выпускник принимал непосредственное участие. При этом в выпускной работе должен быть отражен личный вклад автора в используемые в работе результаты.

Темы выпускных квалификационных работ определяются выпускающей кафедрой: как правило, тему ВКР предлагает руководитель со стороны предприятия, на котором студент проходил практику по результатам сбора материала. Студент может самостоятельно предложить тему работы, обосновав целесообразность выбора и актуальность разработки.

Темы выпускных квалификационных работ утверждаются приказом ректора по представлению кафедры.

Руководитель и рецензент (при необходимости) утверждаются кафедрой. Рецензенты назначаются из числа научно-педагогических сотрудников или высококвалифицированных специалистов образовательных, производственных и других учреждений и организаций.

Объем ВКР бакалавра, как правило, составляет 70-100 страниц текста, набранного через 1,5 интервала 14 шрифтом. Работа любого типа должна содержать: титульный лист; лист задания; введение с указанием актуальности темы, целей и задач; анализом основных источников и научной литературы по теме работы; определением методик и материала, использованных в ВКР; основную часть (которая состоит из глав); заключение, содержащее выводы и определяющее дальнейшие перспективы работы; библиографический список и приложения.

Расчетно-пояснительная записка ВКР бакалавра должна содержать структурные элементы и разделы, которые располагают в следующей последовательности:

*Введение*

*1 Аналитический обзор современных объектов (линий, машин, аппаратов и т.п.) и техническое обоснование темы ВКР.*

*1.1 Технология и машинно-аппаратурная схема.*

*1.2 Назначение и классификация.*

*1.3 Современные конструкции.*

*1.4 Патентный поиск, выбор и критика прототипа.*

*1.5 Экономическое обоснование необходимости разработки данного объекта.*

*1.6 Цель и задачи ВКР.*

*2 Описание проектируемого объекта.*

*2.1 Назначение и область применения.*

*2.2 Техническая характеристика.*

*2.3 Описание конструкции и принципа действия.*

*3 Расчеты, подтверждающие работоспособность объекта.*

*3.1 Технологические расчеты.*

*3.2 Конструкторские расчеты.*

*3.3 Проверочные расчеты.*

*4 Научно-исследовательская часть.*

*5 Монтаж, эксплуатация и ремонт объекта.*

*5.1 Монтаж объекта.*

*5.2 Эксплуатация объекта.*

*5.3 Ремонт объекта.*

*6 Автоматизация объекта.*

7 Технологические процессы сборки узла машины или изготовления детали (деталей).

8 Охрана труда и техника безопасности при обслуживании объекта и защита окружающей среды на данном предприятии машиностроения.

8.1 Организационные, технические и лечебно-оздоровительные мероприятия по охране труда.

8.2 Пожаро-взрывобезопасность проектируемого объекта.

8.3 Расчеты освещения рабочего места, заземления оборудования и др.

8.4 Защита окружающей среды от вредных выбросов, стоков и т. д.

9 Сравнительная экономическая эффективность применения объекта в производстве.

9.1 Расчет основных технико-экономических показателей ВКР.

9.2 Научная организация труда на производстве данной отрасли.

Заключение.

Библиографический список.

Приложения.

Состав и объем графической части указывается в задании на ВКР в соответствии с требованиями методических указаний по выполнению ВКР.

Содержание РПЗ должно органично соответствовать графической части ВКР и включать все необходимые обоснования, расчеты, схемы, пояснения и описания всех разработок, выполненных в рамках дипломного проекта.

### **Учебно-методическое и информационное обеспечение**

1. Новиков, Ю.Н. Подготовка и защита бакалаврской работы, магистерской диссертации, дипломного проекта [Электронный ресурс] : учеб. пособие — Электрон. дан. — Санкт-Петербург : Лань, 2017. — 32 с. — Режим доступа: <https://e.lanbook.com/book/94211>

2. Руководство к дипломному проектированию по технологии машиностроения, металлорежущим станкам и инструментам [Электронный ресурс]. Учебное пособие для ВУЗов. Под редакцией Худобина Л.В. М. Машиностроение. 1996 — Режим доступа: <https://lib-bkm.ru/12613>

3 Методические указания к выполнению выпускной квалификационной работы бакалавра для студентов, обучающихся по направлению подготовки 15.03.05 «Конструкторско-технологическое обеспечение машиностроительных производств», профиль «Металлообработывающие системы с ЧПУ». Издательство Московский Политех, Москва - 58с.

4. Методические указания к выполнению выпускной квалификационной работы бакалавра для студентов, обучающихся по направлению подготовки 15.03.04 Автоматизация технологических процессов и производств, профиль: Автоматизация технологических процессов и производств. Издательство Московский Политех, Москва - 62с.

### **3.1 Порядок выполнения и представления в государственную аттестационную комиссию ВКР**

В соответствии с темой ВКР руководитель выдает студенту задание утвержденное заведующим кафедрой, с указанием срока окончания. Это задание вместе с ВКР представляется перед защитой в ГАК.

Защита ВКР проводится в сроки, оговоренные графиком учебного процесса, на открытых заседаниях Государственной аттестационной комиссии с участием не менее половины ее членов. Персональный состав ГАК утверждается ректором университета.

К защите выпускных квалификационных работ допускаются студенты, успешно сдавшие итоговый государственный экзамен.

Защита ВКР осуществляется в виде публичного выступления с представлением графического материала в виде слайд-шоу. По окончании защиты пояснительная записка и графический материал сдается в архив.

За принятые решения, правильность расчетов, точность всех исходных данных, используемую терминологию отвечает студент – автор ВКР.

Студенты, не защитившие или не представившие к защите выпускные квалификационные работы, имеют право на повторную защиту в порядке, установленном в Московском политехническом университете.

Не позднее, чем за день до защиты студент представляет секретарю Государственной аттестационной комиссии все необходимые документы: отзыв руководителя, рецензию, заключение кафедры, зачетную книжку, характеристику.

Заседание Государственной аттестационной комиссии начинается с того, что секретарь объявляет о защите ВКР, указывая ее название, Ф.И.О. автора, а также докладывает о наличии необходимых в деле документов, передает председателю расчетно-пояснительную записку и все необходимые материалы, после чего получает слово студент для доклада.

Время выступления студента не должно превышать 10 минут.

После окончания доклада члены ГАК задают вопросы, которые секретарь записывает вместе с ответами в протокол. Члены Государственной аттестационной комиссии и лица, приглашенные на защиту, в устной форме могут задавать любые вопросы по проблемам, затронутым в работе. Затем секретарь зачитывает отзыв руководителя и рецензию на ВКР, и студент отвечает на замечания рецензента. Общая продолжительность защиты не должна превышать 30 минут.

Результаты защиты ВКР объявляются в тот же день после оформления протокола заседания ВКР.

Решение о присвоении выпускнику квалификации «бакалавр» по направлению подготовки 15.03.01 «Машиностроение» и выдаче диплома принимает государственная аттестационная комиссия по положительным результатам итоговой государственной аттестации.

### **3.2 Критерии выставления оценок на основе выполнения и защиты ВКР**

– Оценка *«Отлично»* – представленные на защиту материалы выполнены в соответствии с нормативными документами и согласуются с требованиями, предъявляемыми уровню подготовки по направлению. Защита проведена студентом грамотно с четким изложением содержания выпускной квалификационной работы и с достаточным обоснованием самостоятельности ее разработки. Ответы на вопросы членов аттестационной комиссии даны в полном объеме. Студент в процессе защиты показал готовность к профессиональной деятельности. Отзыв научного руководителя и внешняя рецензия положительные;

– Оценка *«Хорошо»* – представленные материалы выполнены в соответствии с нормативными документами, но некоторые выводы не имеют достаточного обоснования. Защита проведена грамотно с обоснованием самостоятельности представленной работы, но с неточностями в изложении отдельных положений содержания выпускной квалификационной работы. Ответы на некоторые вопросы членов аттестационной комиссии даны в неполном объеме. Выпускник в процессе защиты показал хорошую подготовку к профессиональной деятельности. Содержание выпускной квалификационной работы и ее защита согласуются с требованиями, предъявляемыми к уровню подготовки дипломированного бакалавра. Отзыв научного руководителя и внешняя рецензия положительные;

– Оценка *«Удовлетворительно»* – представленная на защиту выпускная квалификационная работа в целом удовлетворяет требования, предъявляемые к ней, но имеют место недостаточно аргументированные выводы и утверждения. Защита проведена таким образом, что у членов аттестационной комиссии нет полной уверенности в самостоятельности выполнения выпускной квалификационной работы. Выпускник в процессе защиты показал достаточную удовлетворительную подготовку к профессиональной деятельности, но при защите изложении сути выпускной квалификационной работы допустил отдельные отступления от требований, предъявляемых уровню подготовленности бакалавра;

– Оценка *«Неудовлетворительно»* – представленная на защиту выпускная квалификационная работа выполнена в целом в соответствии с требованиями, предъявляемыми, но имеют место некоторые неточности, неясности и т.д. Защита проведена студентом на низком научно-методическом уровне при неубедительном обосновании самостоятельности выполнения выпускной квалификационной работы. На значительную часть вопросов членов комиссии ответов не было. Проявлена недостаточная профессиональная подготовка. В отзыве руководителя и во внешней рецензии отмечены замечания, которые остаются без опровержения со стороны студента.

### **3.3 Электронные образовательные ресурсы**

Проведение занятий и аттестаций возможно в дистанционном формате с применением системы дистанционного обучения университета (СДО-LMS) на основе разработанных кафедрой электронных образовательных ресурсов (ЭОР) по всем разделам программы:  
<https://online.mospolytech.ru/course/view.php?id=7984>