

Документ подписан простой электронной подписью

Информация о владельце:

ФИО: Максимов Алексей Борисович

Должность: директор департамента по образовательной политике

Дата подписания: 16.09.2024 17:54:33

Уникальный программный ключ:

8db180d1a3f02ac9e60521a5671107c8130b3

МИНИСТЕРСТВО НАУКИ И ВЫСШЕГО ОБРАЗОВАНИЯ РОССИЙСКОЙ ФЕДЕРАЦИИ
ФЕДЕРАЛЬНОЕ ГОСУДАРСТВЕННОЕ АВТОНОМНОЕ ОБРАЗОВАТЕЛЬНОЕ
УЧРЕЖДЕНИЕ ВЫСШЕГО ОБРАЗОВАНИЯ
«МОСКОВСКИЙ ПОЛИТЕХНИЧЕСКИЙ УНИВЕРСИТЕТ»
(МОСКОВСКИЙ ПОЛИТЕХ)

Факультет урбанистики и городского хозяйства

УТВЕРЖДЕНО
Декан Факультета урбанистики и
городского хозяйства
К.И. Лушин
15 февраля 2024 года

РАБОЧАЯ ПРОГРАММА ДИСЦИПЛИНЫ

**Б1.1.9 Начертательная геометрия, инженерная
и компьютерная графика**

Направление подготовки
21.05.04 «Горное дело»

Специализация
Шахтное и подземное строительство

Квалификация
Специалист

Форма обучения
Очная

Москва 2024

Разработчик

Старший преподаватель


_____ А.В.Кузина

Согласовано:

Заведующий кафедрой

«Техника и технология горного и нефтегазового производства»,


_____ /А.В. Кузина /

Содержание

1. Цели, задачи и планируемые результаты обучения по дисциплине.....	4
2. Место дисциплины в структуре образовательной программы.....	5
3. Структура и содержание дисциплины.....	5
3.1 Виды учебной работы и трудоемкость.....	6
3.2 Тематический план изучения дисциплины.....	6
3.3 Содержание дисциплины.....	7
3.4 Тематика семинарских/практических и лабораторных занятий.....	8
3.5 Тематика курсовых проектор (курсовых работ).....	8
4. Учебно-методическое и информационное обеспечение.....	8
4.1 Основная литература.....	8
5. Материально-техническое обеспечение.....	9
6. Методические рекомендации.....	10
6.1 Методические рекомендации для преподавателя по организации обучения.....	11
6.2 Методические указания для обучающихся по освоению дисциплины.....	11
7. Фонд оценочных средств.....	11
7.1 Методы контроля и оценивания результатов обучения.....	11
7.2 Шкала и критерии оценивания результатов обучения.....	12
7.3 Оценочные средства.....	13

1 Цель освоения дисциплины

Целью освоения дисциплины является теоретическая и практическая подготовка будущих специалистов (горных инженеров) в области начертательной геометрии, инженерной графики. Эта подготовка должна быть такой, чтобы они могли:

- разобраться в любом чертеже (представить в пространстве, что на нем изображено);
- решить на чертеже или с его помощью необходимые геометрические задачи;
- выполнить чертеж вручную или на компьютере.

Обучение по дисциплине «Специальные способы строительства горных выработок» направлено на формирование у обучающихся следующих компетенций:

Код и наименование компетенций	Индикаторы достижения компетенции
ОПК-8. Способен работать с программным обеспечением общего, специального назначения и моделирования горных и геологических объектов	ИОПК-8.1. Владеет навыками работы на ЭВМ; методами проектирования подземных и наземных сооружений, основными правовыми и нормативными документами; метрологическими правилами, нормами, нормативно-техническими документами по стандартизации и управлению качеством строительства. ИОПК-8.2. Умеет оценивать сходимость результатов расчетов, получаемых по различным методикам, обладает навыками работы с ЭВМ, используя новые методы и пакеты программ ИОПК-8.3. Умеет разрабатывать модели процессов, явлений, оценивать достоверность построенных моделей с использованием современных методов и средств анализа информации
ОПК-14. Способен разрабатывать проектные инновационные решения по эксплуатационной разведке, добыче, переработке твердых полезных ископаемых, строительству и эксплуатации подземных объектов	ИОПК-14.1. Умеет разрабатывать технологические схемы и календарный план строительства, выбор способа, техники и технологии горно-строительных работ, ориентируясь на инновационные разработки, обеспечение технологической и экологической безопасности жизнедеятельности, составление необходимой технической и финансовой документации ИОПК-14.2. Умеет выбирать объемно-планировочного решения и основных параметров инженерных конструкций подземных объектов, производство их

	<p>расчета на прочность, устойчивость и деформируемость, выбор материалов для инженерных конструкций подземных и горно-технических зданий и сооружений на поверхности;</p> <p>ИОПК-14.3. Может разрабатывать и реализовывать мероприятия по совершенствованию и повышению технического уровня горного производства, обеспечению конкурентоспособности организации в современных экономических условиях;</p>
<p>ПК-3 Разрабатывать и реализовывать мероприятия по повышению и совершенствованию технического уровня горного производства, обеспечению конкурентоспособности организации в современных экономических условиях</p>	<p>ИПК-3.1. Умеет разрабатывать гибкие ресурсосберегающие технологии горнопроходческих и сопутствующих строительных работ;</p> <p>ИПК-3.2. Может осуществлять техническое руководство горными и взрывными работами на производственных объектах, в том числе разрабатывать, согласовывать и утверждать технические, методические и иные документы, регламентирующие порядок их выполнения;</p> <p>ИПК-3.3. Может участвовать в работах по доводке и освоению новых технологических процессов, принимать и осваивать вновь вводимую технику и оборудование</p>

2 Место дисциплины в структуре ООП специалиста

Дисциплина «Начертательная геометрия, инженерная графика» входит в базовую (общепрофессиональную) часть дисциплин (Б.1.1.13.).

2.1 Перечень разделов дисциплин, усвоение которых необходимо для изучения начертательной геометрии, инженерной и компьютерной графики:

Математика: геометрия и стереометрия средней школы.

Информатика: простейшие навыки работы на компьютере, умение использовать прикладное программное обеспечение.

2.2 Минимальные требования к «входным» знаниям, необходимым для успешного усвоения данной дисциплины:

Удовлетворительное усвоение программ по указанным выше разделам математики и информатики, владение персональным компьютером на уровне уверенного пользователя.

2.3 Дисциплины, для которых освоение данной дисциплины необходимо как предшествующее:

Освоение дисциплины «Начертательная геометрия, инженерная графика» необходимо как предшествующее для следующих дисциплин ООП:

- дисциплин, использующих чертеж, как одно из средств представления полученных данных (математика, физика и др.);
- дисциплин, определяющих те или иные данные на чертеже графическими способами (механика, сопротивление материалов и др.);
- дисциплин, использующих чертеж, как основное средство представления информации (детали машин, электрические машины и др.);
- дисциплин горного дела (открытые и подземные горные работы, строительство подземных сооружений и др.).

Конечные результаты освоения дисциплины.

3.1 В результате освоения дисциплины обучающийся должен:

Знать:

- основные правила выполнения чертежей разных видов;
- условности, упрощения и обозначения на чертежах;
- методы построения пространственных форм на комплексном чертеже и в наглядном изображении;
- способы нанесения размеров на чертежах разных видов.

Уметь:

- выполнять необходимые сечения и разрезы на чертежах;
- выполнять чертежи и аксонометрические проекции геометрических тел;
- строить сопряжения;
- выполнять геометрические построения;
- осуществлять преобразования простой геометрической формы;
- строить линии пересечения поверхностей;
- моделировать и конструировать простые геометрические тела;
- выполнять чертежи на ПК в одной из графических программ.

Владеть:

- методами отображения пространственных объектов на плоскость;
- способами графического решения различных задач;
- приемами увеличения наглядности и визуальной достоверности изображений проецируемого объекта;
- основами моделирования геометрических объектов;
- одной из графических программ на ПК.

3. Структура и содержание дисциплины «Начертательная геометрия, инженерная и компьютерная графика»

Общая трудоемкость дисциплины составляет 4 з.е. 144 часа аудиторных занятий и 124 часов самостоятельной работы.

3.1 Структура и содержание дисциплины приведены в таблице 1

3.1.2. Заочная форма обучения

№ п/п	Вид учебной работы	Количество часов	Семестры	
			9 семестр	10 семестр
1	Аудиторные занятия	20		
	В том числе:			
1.1	Лекции	4	4	
1.2	Семинарские/практические занятия	16	16	
1.3	Лабораторные занятия	нет	нет	
2	Самостоятельная работа	124	124	
	В том числе:			
2.1	Подготовка и защита графических работ		60	
2.2	Самостоятельное изучение		54	
3	Промежуточная аттестация			
	экзамен/		15	

Таблица 1 Структура дисциплины

№ п/п	Дидактические единицы (в составе разделов) дисциплины для дисциплин федерального компонента	Семестр	Неделя семестра	Трудоемкость видов учебной работы*) обуч., включая самостоятельную работу (в часах)										Формы текущего контроля успеваемости**) (по неделям семестра) Форма промеж. аттестации***) (по семестрам)	
				Аудиторная						Внеаудиторная					
				Лк	Кс	Пр	Лб	Кр	Кол	Ср	НР	КП	КР		
1	Введение; предмет начертательной геометрии; задание точки, прямой, плоскости и многогранников на комплексном чертеже Монжа	2	1	2	-	4	-	-	-	-	10	-	-	-	Мониторинг выполненных графических работ.
2	Позиционные и метрические задачи	2	2	2	-	4	-	-	-	-	8	-	-	-	Мониторинг выполненных графических работ.
3	Способы преобразования чертежа; многогранники; кривые линии; поверхности; поверхности вращения; линейные, винтовые и циклические поверхности.	2	3-4	4	-	8	-	-	-	-	12	-	-	-	Мониторинг выполненных графических работ
4	.Обобщенные позиционные задачи; построение разверток поверхностей; касательные линии и плоскости к поверхности; аксонометрические проекции	2	5	4	-	8	-	-	-	-	8	-	-	-	Мониторинг выполненных графических работ.
5	Проекция с числовыми отметками; изображение элементов горных работ и выработок.	2	6-7	6	-	12	-	-	-	-	20	-	-	-	Мониторинг выполненных графических работ. Аттестация(7 неделя)
6	Конструкторская документация; оформление чертежей; элементы геометрии деталей; изображения, надписи, обозначения	2	8	2	-	4	-	-	-	-	8	-	-	-	Мониторинг по выполненным графическим работам
7	Аксонометрические проекции деталей; изображения и обозначения элементов деталей.	2	9	2	-	4	-	-	-	-	6	-	-	-	Мониторинг по выполненным графическим работам.
8	Изображение и обозначение резьбы; рабочие чертежи деталей.	2	10	4	-	8	-	-	-	-	8	-	-	-	Мониторинг по выполненным графическим работам. Аттестация (10неделя)
9	Выполнение эскизов деталей машин.	2	11-13	4	-	8	-	-	-	-	8	-	-	-	Мониторинг по выполненным графическим работам
10	Изображение сборочных единиц; сборочный чертеж изделия	2	14-17	20	-	8	-	-	-	-	10	-	-	-	Допуск к экзамену по выполненным графическим работам.
Всего (в семестре):		-	-	34	-	16	-	-	-	-	98	-	-	-	-

3.3. Содержание дисциплины

Раздел 1 Начертательная геометрия – это одна из учебных дисциплин, составляющих основу инженерного образования. Основным смыслом начертательной геометрии заключен в следующих вопросах: теория и практика построения чертежа, теория и практика чтения чертежа, а также теория и практика решения метрических и позиционных задач на чертеже. Изучение начертательной геометрии способствует развитию пространственного воображения, без которого немислима деятельность инженера. Законы начертательной геометрии позволяют однозначно отобразить пространственные фигуры в виде их плоских образов и дать возможность по плоским образам судить об их пространственных прообразах. Таким образом, устанавливается взаимно - однозначное соответствие между объектами трехмерного пространства и их плоским двумерным отображениями. Основная сложность предмета заключается в том, что он для студентов является принципиально новым, не имеющим аналогов в школьной программе. Второй сложностью предмета можно считать сжатость курса, целиком состоящего только из существенных элементов в жесткой логической и методической последовательности. Третья сложность в изучении курса студентами заочной формы обучения с сокращенным сроком обучения заключается в том, что количество аудиторных занятий значительно меньше, чем на дневной форме обучения. Поэтому самостоятельная работа студента имеет большое значение. Для успешного овладения курсом начертательной геометрии необходимо: посещать лекции и практические занятия. Самостоятельная работа студента должна включать: - последовательное изучение теоретического материала по конспектам лекций и рекомендуемой литературе, с обязательным графическим решением задач рассмотренных в предложенных источниках; - повторение отдельных тем курса при выполнении контрольной работы; - повторение всего курса накануне экзамена с обязательными практическими упражнениями ел 1.

Раздел 2. Введение; предмет начертательной геометрии; задание точки, прямой, плоскости и многогранников на комплексном чертеже Монжа .

При изучении курса начертательной геометрии следует придерживаться следующих общих указаний: 1. Начертательную геометрию нужно изучать строго последовательно и систематически. 2. Студент должен разобраться в теоретическом материале и уметь применять его как общую схему к решению конкретных задач. Свои знания студент должен проверить ответами на вопросы и самостоятельным решением задач. 3. Помощь в изучении курса оказывает конспект лекций, рекомендованная литература и методические указания. Перечень тем дисциплины, рассматриваемых на лекциях и практических занятиях и необходимых для выполнения заданий контрольной работы, с указанием литературы приведен в таблице 1. 4. Решению задач должно быть уделено особое внимание, так как это наилучшее средство более глубокого и всестороннего изучения основных положений теории. Прежде чем приступить к решению той или иной геометрической задачи, нужно понять ее условие, определить положение в пространстве заданных геометрических образов и составить план решения. 5. Если в процессе изучения курса начертательной геометрии у студента возникли трудности, он обращается за консультацией к преподавателю на кафедре архитектуры, градостроительства и графики ЮЗГУ. 6. К экзамену допускаются студенты, сдавшие контрольную работу и получившие по ней «зачет». 7. В экзаменационном билете студенту предлагается решить две задачи и ответить на один теоретический вопрос. На экзамене необходимо иметь формат А3 чертежной бумаги, карандаши, чертежные инструменты.

Раздел 3. по заданным координатам вершин треугольников (табл. 2) построить их проекции; 2) построить линию пересечения двух треугольников. Определить видимость; 3) определить натуральную величину треугольника.

Расположение задачи на формате А3 зависит от направления замены плоскостей проекций при определении натуральной величины треугольника ABC. Линия пересечения

треугольников – прямая строится по двум общим точкам, при этом дважды решается задача на пересечение стороны одного треугольника со вторым треугольником, т.е. задача на пересечение прямой с плоскостью. Задача на определение точки пересечения прямой с плоскостью решается по общему алгоритму: 1) заключить прямую во вспомогательную проецирующую плоскость; 2) определить линию пересечения вспомогательной плоскости с заданной; 3) отметить точку пересечения прямой с плоскостью; 4) определить видимость.

Пример решения задачи на определение точки пересечения прямой m с плоскостью α , заданной треугольником ABC , показан на рис. 4. Заключим прямую m во вспомогательную горизонтально - проецирующую плоскость α . Плоскость α пересекает треугольник ABC по прямой (12) , лежащей одновременно в плоскости треугольника ABC и в плоскости α . Таким образом, в плоскости α лежат прямые (12) и m , которые пересекаются в точке K . Точка K является искомой точкой пересечения прямой m с плоскостью

3.2 Лабораторный практикум (не предусмотрен)

3.3 Тематика практических занятий

№ раздела	Тема занятий
1	ГОСТы на оформление чертежей, Построение точек и прямых на эюре.
2	Решение позиционных и метрических задач
3	Построение кривых линий и поверхностей, Решение задач с использованием методов преобразования чертежа
4	Построение разверток поверхностей. Построение аксонометрических проекций фигур.
5	Решение задач в проекциях с числовыми отметками,
6	Конструкторская документация. Изображение деталей на чертеже.
7	Изображение элементов деталей Выполнение аксонометрических проекций деталей
8	Выполнение рабочего чертежа детали
9	Выполнение эскиза детали
10	Выполнение сборочного чертежа изделия

5. Образовательные технологии

Формирование и развитие профессиональных навыков обучающихся в соответствии с требованиями ГОС ВПО предусматривает использование при освоении дисциплины «Начертательная геометрия, инженерная графика»:

- учет индивидуальных особенностей студентов (способности, склад мышления, интересы и др.) в виде индивидуальных заданий, использования раздаточного материала для закрепления знаний и навыков по отдельным разделам дисциплины;
- использование аудиовизуальной техники при объяснении разделов дисциплины, а компьютерной – при выполнении практических работ;

проверка графических работ студентов в виде деловой игры (взаимопроверка работ, защита работ перед студенческой аудиторией).

6 Учебно-методическое обеспечение самостоятельной работы студентов

6.1 По дисциплине предусмотрены следующие виды самостоятельной работы студентов:

- подготовка к практическим занятиям;
- выполнение индивидуальных заданий.

6.2 Примерная тематика индивидуальных заданий:

- 6.2.1 Графическая работа на тему «Виды, разрезы, сечения».
- 6.2.2 Графическая работа на тему «Резьбовые соединения».
- 6.2.3 Чтение сборочного чертежа
- 6.2.4 Проекция с числовыми отметками

4 Учебно-методическое и информационное обеспечение дисциплины (модуля)

а) основная литература:

1. Начертательная геометрия: учебник для ВУЗов / Н.Н. Крылов (и др.); под ред. Н.Н. Крылова. – 7-е изд., перераб. и доп. – М. Высшая. школа, 2005. – 224с.
2. Теоретические основы построения перспективных, аффинных проекций и теней: учебное пособие для горных специальностей / Н.Н. Петракова, О.К. Хапаева – изд. МГГУ. М.:2007. – 63с.
3. Справочник по машиностроительному черчению / Попова Г.Н.-М. Политехника, 2006.-446с.

б) дополнительная литература:

1. Методические указания по инженерной графике для студентов всех специальностей, ч.2. / А.А. Яхонтов – изд. МГГУ. М.:2010. – 68с.
2. Инженерная графика. AutoCAD 2007, ч.2 / Е.А. Куприянова, Н.Н. Петракова, Н.Г. Петракова – изд. МГГУ. М.:2008. – 53с.

в) программное обеспечение и Интернет-ресурсы:

портал УМО «Горное»;

сайт студенческого сообщества пользователей Autodesk

www.student.autodesk.com

Программное обеспечение и интернет-ресурсы:

Программное обеспечение:

1. Autodesk Inventor (Бесплатная студенческая версия).
2. Autodesk AutoCAD (Бесплатная студенческая версия).
3. Autodesk Fusion 360 (Бесплатная студенческая версия).

Интернет-ресурсы включают учебно-методические материалы в электронном виде, представленные на сайте lib.mami.ru в разделе «Электронный каталог» (<http://lib.mami.ru/lib/content/elektronnyy-katalog>).

Полезные учебно-методические и информационные материалы представлены на сайтах:

Учебный курс по Fusion 360:

<https://www.youtube.com/playlist?list=PL19LEPkt0r7aqvWtAKWb3bAwgOIKNKsIN>

Учебные материалы Autodesk:

<http://www.autodesk.ru/adsk/servlet/index%3FsiteID%3D871736%26id%3D9298027>

4.2.2 Электронные образовательные ресурсы

Проведение занятий и аттестаций возможно в дистанционном формате с применением системы дистанционного обучения университета (СДО-LMS) на основе разработанных кафедрой электронных образовательных ресурсов (ЭОР) по всем разделам программы:

Название ЭОР	Ссылка на курс
«Начертательная геометрия инженерная и компьютерная графика»	ЭОР находится в стадии разработки

Разработанные ЭОР включают тренировочные и итоговые тесты.

Порядок проведения работ в дистанционном формате устанавливается отдельными распоряжениями проректора по учебной работе и/или центром учебно-методической работы.

Каждый студент обеспечен индивидуальным неограниченным доступом к электронным библиотекам университета (<http://lib.mami.ru/lib/content/elektronnyy-katalog>). Ссылка на электронную библиотеку: <https://online.mospolytech.ru/course/view.php?id=7621§ion=1>

5. Материально-техническое обеспечение дисциплины (модуля)

Ознакомительные занятия по компьютерной графике проводятся в специализированной лаборатории на 30 посадочных мест. Она оборудована также аудиовизуальной техникой для объяснения студентам разделов дисциплины.

Среди компьютеров и другой техники имеются:

- компьютеры P4.2
- ноутбук ACER 7630
- проектор ACER P1265
- копировальный аппарат Canon IR-2016
- плоттер C77791B

7. Оценочные средства для текущего контроля успеваемости, промежуточной аттестации по итогам освоения дисциплины

7.1 Оценочные средства для текущей аттестации

Контроль аудиторных и самостоятельных графических работ студентов по дисциплине «Начертательная геометрия, инженерная графика» осуществляется еженедельно на практических занятиях. Итогом этого контроля является оценка работы студента в баллах, выставляемая преподавателем.

Примеры контрольных вопросов для проведения текущего контроля:

- какие виды параллельного проецирования существуют?
- что такое горизонталь и фронталь плоскости, их изображение на чертеже?
- на какие виды делятся аксонометрические проекции?
- как называются шесть основных видов, что называется главным видом?
- какие бывают разрезы?

7.2 Оценочные средства промежуточной аттестации по итогам освоения дисциплины

По дисциплине «Начертательная геометрия, инженерная графика» студенты сдают экзамен во втором семестре. Комплекты экзаменационных билетов и заданий для проведения зачета находятся в фонде оценочных средств по дисциплине.

7.3 Фонд оценочных средств по дисциплине сформирован, актуализирован и обновлен

ПОКАЗАТЕЛЬ УРОВНЯ СФОРМИРОВАННОСТИ КОМПЕТЕНЦИЙ

Инженерная и компьютерная графика					
ФГОС 21.05.04 «Шахтное и подземное строительство»					
В процессе освоения данной дисциплины студент формирует и демонстрирует следующие профессиональные компетенции:					
КОМПЕТЕНЦИИ		Перечень компонентов	Технология формирования компетенций	Форма оценочного средства**	Степени уровней освоения компетенций
ИНД ЕКС	ФОРМУЛИРОВКА				
1	ОПК- способностью решать прикладные задачи строительной отрасли, используя теорию и методы фундаментальных наук.	<p>знать: методы построения обратимых чертежей пространственных объектов и зависимостей; изображения на чертеже прямых, плоскостей, кривых линий и поверхностей; способы преобразования чертежа;</p> <p>уметь: применять методы и способы решения задач начертательной геометрии в последующих разделах инженерной и компьютерной графики при выполнении конструкторской документации;</p> <p>владеть: имеющимися средствами и способами выполнения рабочей проектной и технологической документации.</p>	лекции, практические занятия, самостоятельная работа.	Э, ИП, К/Р, РТ, РГР, ТЗ	<p>Базовый уровень - способен использовать современные информационно – коммуникационные технологии в стандартных учебных ситуациях.</p> <p>Повышенный уровень - способен использовать глобальные информационные ресурсы в научно – исследовательской и расчетно-аналитической деятельности.</p>

**.- Сокращения форм оценочных средств см. в приложении 2 к РП.

Перечень оценочных средств по дисциплине «Начертательная геометрия и инженерная графика»

№ ОС	Наименование оценочного средства	Краткая характеристика оценочного средства	Представление оценочного средства в ФОС
1	Экзамен, зачет, дифференцированный зачет (Э)	Курсовые экзамены (зачеты, дифф. зачеты) по всей дисциплине или ее части преследуют цель оценить работу студента за курс (семестр), полученные теоретические знания, прочность их, развитие творческого мышления, приобретение навыков самостоятельной работы, умение синтезировать полученные знания и применять их к решению практических задач.	Образцы экзаменационных билетов.
2	Контрольная работа (К/Р)	Средство проверки умений применять полученные знания для решения задач определенного типа по теме или разделу	Образцы контрольных заданий
3	Игровое проектирование (ИП)	Игровое проектирование (конструирование, разработка методик) предполагает наличие исследовательской, инженерной или методической проблемы или задачи, разделение участников на небольшие соревнующиеся группы и разработку ими вариантов решения поставленной проблемы (задачи), проведение заключительного заседания экспертного совета, на котором группы публично защищают разработанные варианты решений. Учебные цели и система оценки деятельности в основном ориентированы на качество выполнения конкретного проекта и представления результатов проектирования.	Образец задания на игровое проектирование

4	Рабочая тетрадь (РТ)	Дидактический комплекс, предназначенный для самостоятельной работы обучающегося и позволяющий оценивать уровень усвоения им учебного материала.	Образец рабочей тетради
5	Творческое задание (ТЗ)	Частично регламентированное задание, имеющее нестандартное решение и позволяющее диагностировать умения, интегрировать знания различных областей, аргументировать собственную точку зрения. Может выполняться в индивидуальном порядке или группой обучающихся.	Образец группового творческого задания
6	Расчетно-графическая работа (РГР)	Средство проверки умений применять полученные знания по заранее определенной методике для решения задач или заданий по модулю или дисциплине в целом.	Образец заданий для выполнения расчетно-графической работы

Образец Рабочей тетради

Рабочая тетрадь «методические указания и условия задач по курсу начертательной геометрии». В Методических указаниях приведены вопросы и условия задач по основным разделам начертательной геометрии. Материал изложен по принципу от простого к сложному, что обеспечивает лучшее освоение предмета. Данные указания позволяют повысить активность студентов, сократить затраты времени, связанные с вычерчиванием графической части условий задач. Содержит 117 иллюстраций на 52 страницах. Ниже представлены титульный лист и одна страница с заданиями.

Федеральное государственное бюджетное образовательное учреждение
высшего профессионального образования

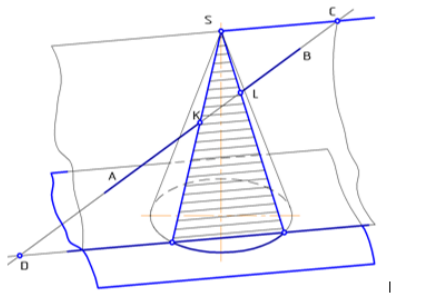
«МОСКОВСКИЙ ПОЛИТЕХ»

Кафедра «Инженерная графика и компьютерное моделирование»

Одобрено
методической комиссией
общетехнических дисциплин

МЕТОДИЧЕСКИЕ УКАЗАНИЯ И УСЛОВИЯ ЗАДАЧ ПО КУРСУ НАЧЕРТАТЕЛЬНОЙ ГЕОМЕТРИИ

Под редакцией
профессора Э. М. Фазлулина



Студент _____
Группа _____

МОСКВА 2017

Рис.1. Титульный лист Рабочей тетради.
Рабочей тетради.

- 30 -

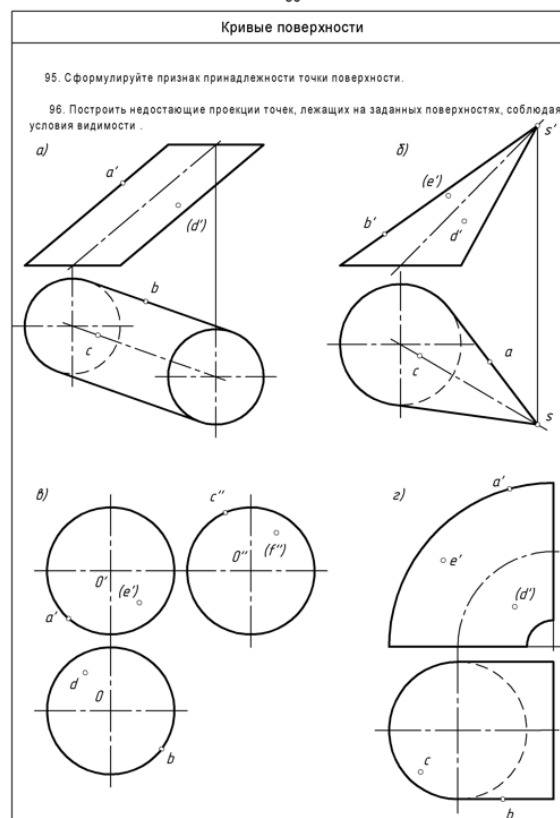


Рис.2. Лист с заданиями

Вариант билета для экзамена.

МИНИСТЕРСТВО НАУКИ И ВЫСШЕГО ОБРАЗОВАНИЯ РОССИЙСКОЙ ФЕДЕРАЦИИ

ФЕДЕРАЛЬНОЕ ГОСУДАРСТВЕННОЕ БЮДЖЕТНОЕ ОБРАЗОВАТЕЛЬНОЕ УЧРЕЖДЕНИЕ ВЫСШЕГО ОБРАЗОВАНИЯ
«МОСКОВСКИЙ ПОЛИТЕХНИЧЕСКИЙ УНИВЕРСИТЕТ»
(МОСКОВСКИЙ ПОЛИТЕХ)

Факультет Базовых компетенций, кафедра «Инженерная графика и компьютерное моделирование»
Дисциплина Начертательная геометрия и инженерная графика

Образовательная программа **21.05.04 «Шахтное и подземное строительство»**

Курс 1, семестр 1

ЭКЗАМЕНАЦИОННЫЙ БИЛЕТ № 114

1. Решить четыре графические задачи из задания № 114 по Начертательной геометрии.
2. Дать теоретическое обоснование полученных результатов решения.

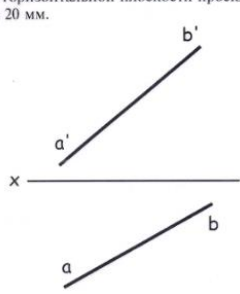
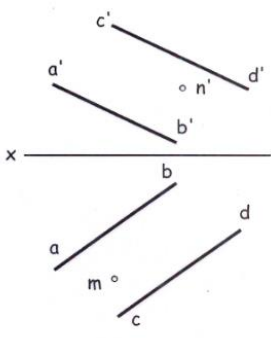
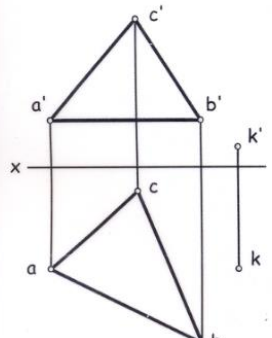
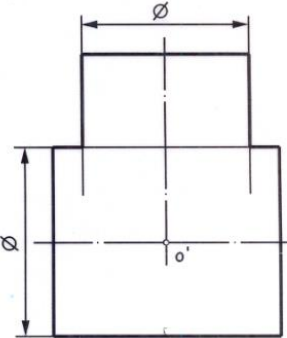
Билет 114	
<p>1. Построить проекции точки C, принадлежащей прямой AB и удаленной от горизонтальной плоскости проекций на 20 мм.</p> 	<p>2. Построить проекции прямой MN, принадлежащей плоскости, заданной параллельными прямыми AB и CD.</p> 
<p>3. Определить расстояние от точки K до плоскости треугольника ABC ($\{a'b'c'\} \parallel x$), и построить проекции отрезка, измеряющего это расстояние.</p> 	<p>4. Построить проекцию линии пересечения цилиндрических поверхностей вращения. Оси цилиндров пересекаются и параллельны фронтальной плоскости проекций.</p> 

Рис.3. Задание №114 к билету.

Вариант билета для зачета

МИНИСТЕРСТВО НАУКИ И ВЫСШЕГО ОБРАЗОВАНИЯ РОССИЙСКОЙ ФЕДЕРАЦИИ
ФЕДЕРАЛЬНОЕ ГОСУДАРСТВЕННОЕ БЮДЖЕТНОЕ ОБРАЗОВАТЕЛЬНОЕ УЧРЕЖДЕНИЕ ВЫСШЕГО
ОБРАЗОВАНИЯ
«МОСКОВСКИЙ ПОЛИТЕХНИЧЕСКИЙ УНИВЕРСИТЕТ»
(МОСКОВСКИЙ ПОЛИТЕХ)

Факультет Базовых компетенций, кафедра «Инженерная графика и компьютерное моделирование»
Дисциплина Начертательная геометрия и инженерная графика
Образовательная программа **21.05.04 «Шахтное и подземное строительство»**

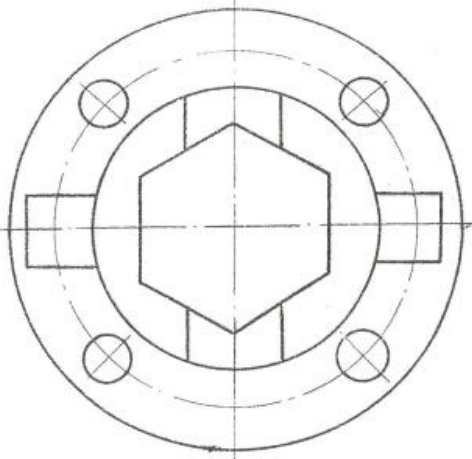
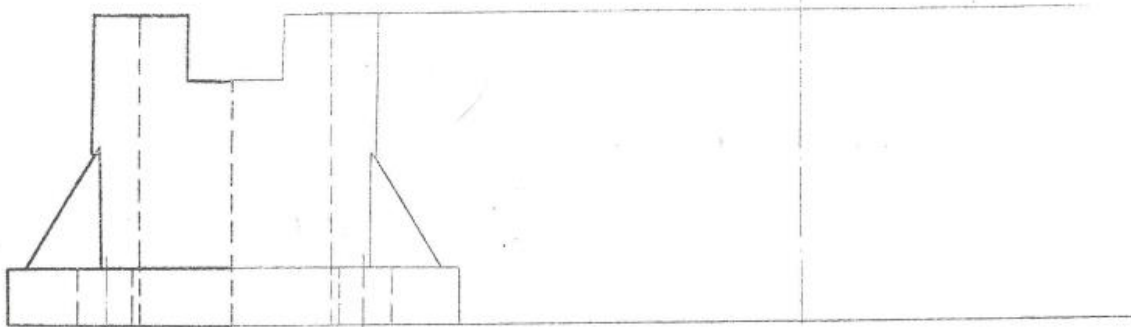
Курс 1, семестр 2

БИЛЕТ № 14.

1. Построить третий вид по двум заданным с выполнением фронтального и профильного разрезов детали в задании № .
2. Дать ответы на поставленные в задании вопросы.

Утверждено на заседании кафедры « ___ » _____ 201__ г., протокол № ___

Зав. кафедрой _____ /

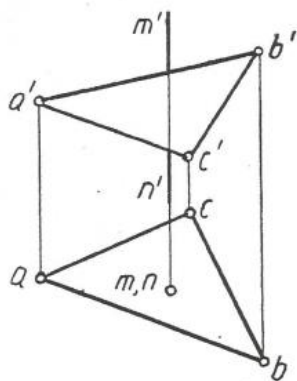


1. Какие основные форматы листов чертежей устанавливает стандарт? Какой принцип заложен в их образовании и как их обозначают? Привести примеры по своим листам.
2. Как разделяются изображения на чертеже в зависимости от их содержания? Назвать изображения, выполненные в контрольной работе.
3. Какую резьбу называют цилиндрической? Наружной? Внутренней?

Студент	Гр.	Ив
---------	-----	----

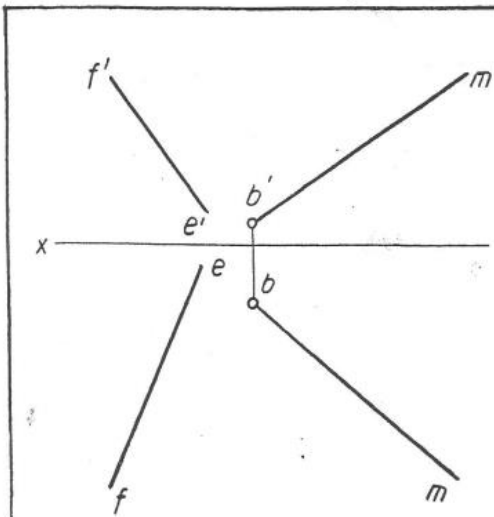
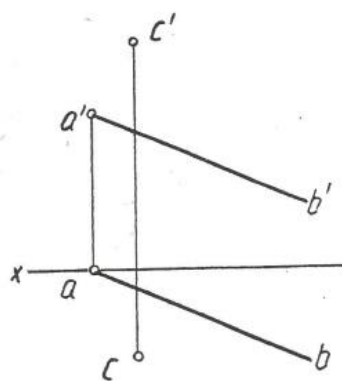
Вариант Контрольной работы «Начертательная геометрия»

1. Построить проекции точки пересечения прямой MN с плоскостью треугольника ABC, соблюдая условия видимости.



2. Определить угол наклона плоскости, заданной прямой AB и точкой C, к плоскости V.

2.15



3. Построить проекции прямоугольника ABCD, вершина A которого лежит на прямой EF, а сторона BC расположена на луче BM и равна BC мм.

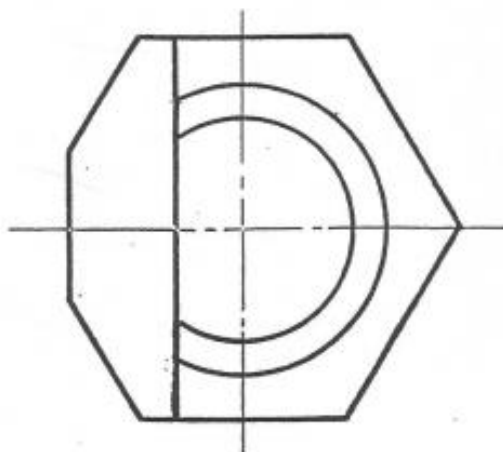
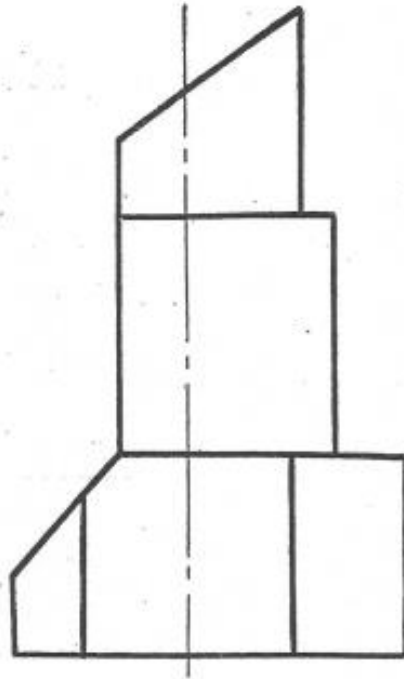
2.15

Студент _____
Группа _____

Вариант Контрольной работы «Проекционное черчение»

Построить третий вид предмета по двум заданным его видам.

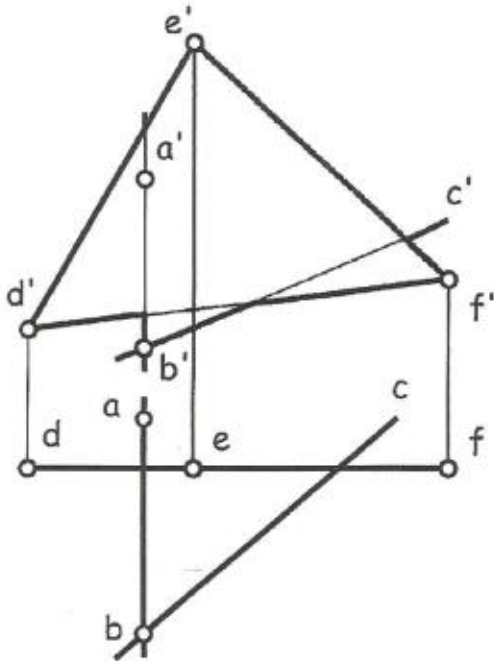
29



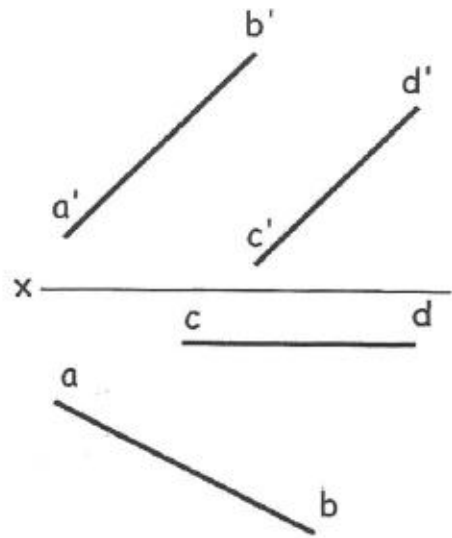
Вариант Расчетно-графической работы №1 «Начертательная геометрия»

127

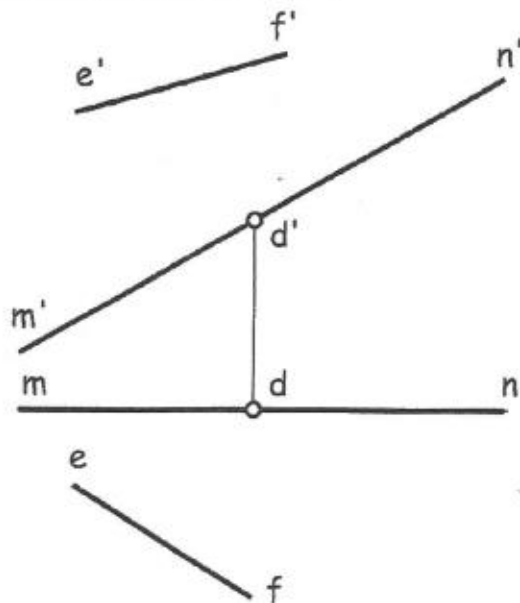
1. Построить проекции линии пересечения плоскости, заданной пересекающимися прямыми АВ и ВС, с плоскостью треугольника DEF, соблюдая условия видимости.



2. Построить проекции прямой, параллельной плоскости Н, отстоящей от нее на 25 мм и пересекающей прямые АВ и CD.



3. Построить проекции треугольника ABC со стороной BC, расположенной на прямой MN и вершиной A, принадлежащей прямой EF. Сторона BC = 60 мм, а основание D высоты AD делит сторону BC в отношении $|BD| : |DC| = 1 : 2$. (MN) параллельна плоскости V.

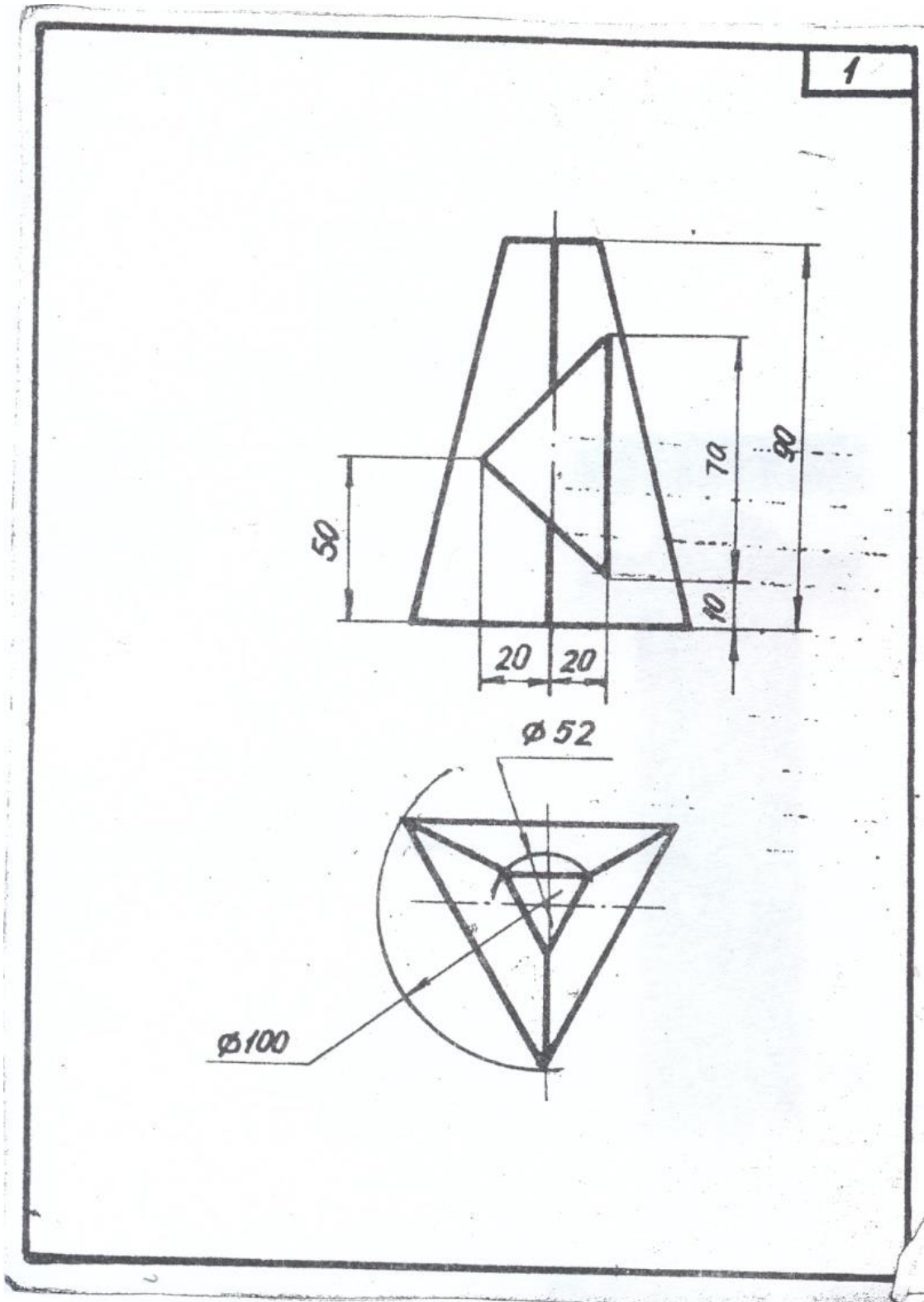


Студент _____

Группа _____

Вариант Расчетно-графической работы №2 «Начертательная геометрия»

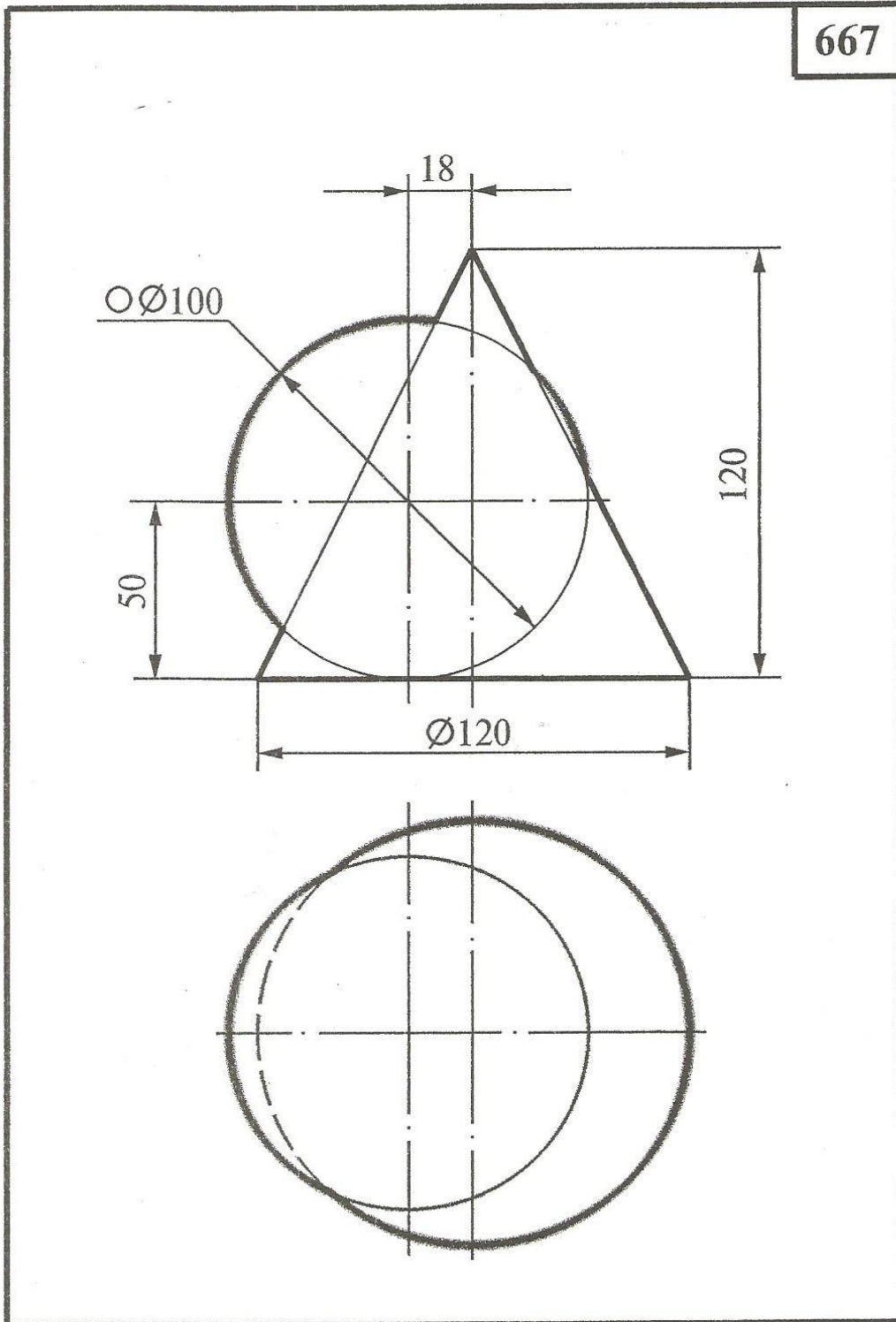
- Построить пересечение двух многогранников.
- Построить профильную проекцию заданных многогранников.
- Построить развертку боковой поверхности пирамиды.



Вариант Расчетно-графической работы №3 «Начертательная геометрия»

Построить проекции линии взаимного пересечения двух кривых поверхностей.

Построить натуральный вид фигуры сечения заданных поверхностей плоскостью.



Вариант Расчетно-графической работы «Проекционное черчение»

Снять эскиз с учебной модели. (Рис.4.). Вычертить модель в шести основных видах. Построить 3D модель изделия.



Рис.5. Фото учебной модели.

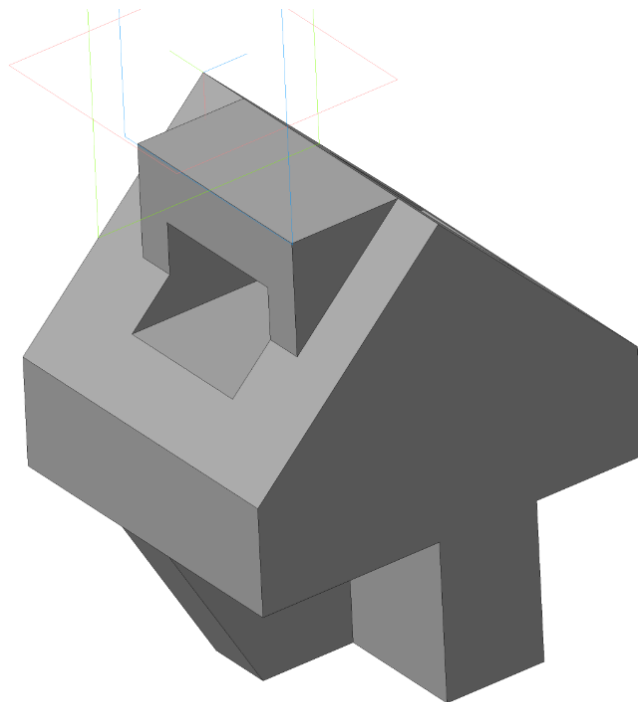


Рис.6. 3D модель.



Рис. 7. Образец: вал, пружина, зубчатое колесо.

МИНИСТЕРСТВО НАУКИ И ВЫСШЕГО ОБРАЗОВАНИЯ
РОССИЙСКОЙ ФЕДЕРАЦИИ
Федеральное государственное бюджетное образовательное учреждение высшего образования
Московский политехнический университет
Направление подготовки: **21.05.04 «Шахтное и подземное строительство»**

Образец задания «ИП»
Кафедра «Инженерная графика и компьютерное моделирование»

Игровое проектирование

по дисциплине «Начертательная геометрия и инженерная графика»

1. Тема: Создание моделей сборок и анимации в САПР Autodesk Inventor.

2. Концепция игры: Организация небольших соревнующихся групп учащихся. Постановка задачи по созданию моделей деталей и сборки, выбору оптимального сценария анимации, внесению изменений в конструкцию. Создание «экспертного сообщества» из представителей команд. Защита проектов.

3. Ожидаемый (е) результат (ы): Приобретение практических навыков моделирования деталей и сборок, создание анимации, фотореалистичного изображения.

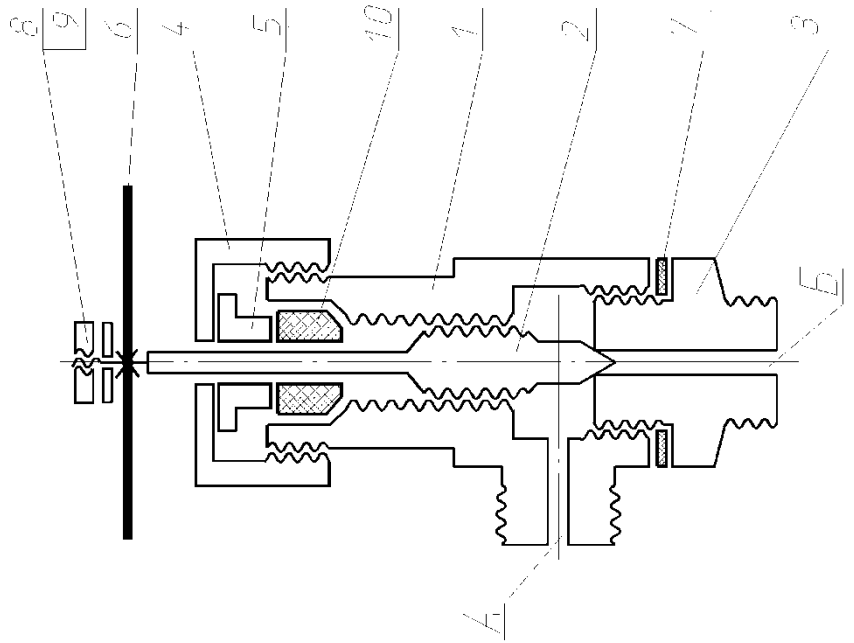
Критерии оценки:

- оценка «отлично» выставляется студенту, если он активно участвовал в работе команды, проявлял инициативу, участвовал в распределении задач, внес несколько существенных предложений по выполнению поставленной задачи, без ошибок выполнил свою часть работы;
- оценка «хорошо» выставляется студенту, если он активно участвовал в работе команды, проявлял инициативу, без существенных ошибок выполнил свою часть работы;
- оценка «удовлетворительно» выставляется студенту, если он выполнил свою часть работы без существенных ошибок;
- оценка «неудовлетворительно» выставляется студенту, если он не справился с поставленной задачей, допустил существенные ошибки при моделировании, игнорировал командную работу.

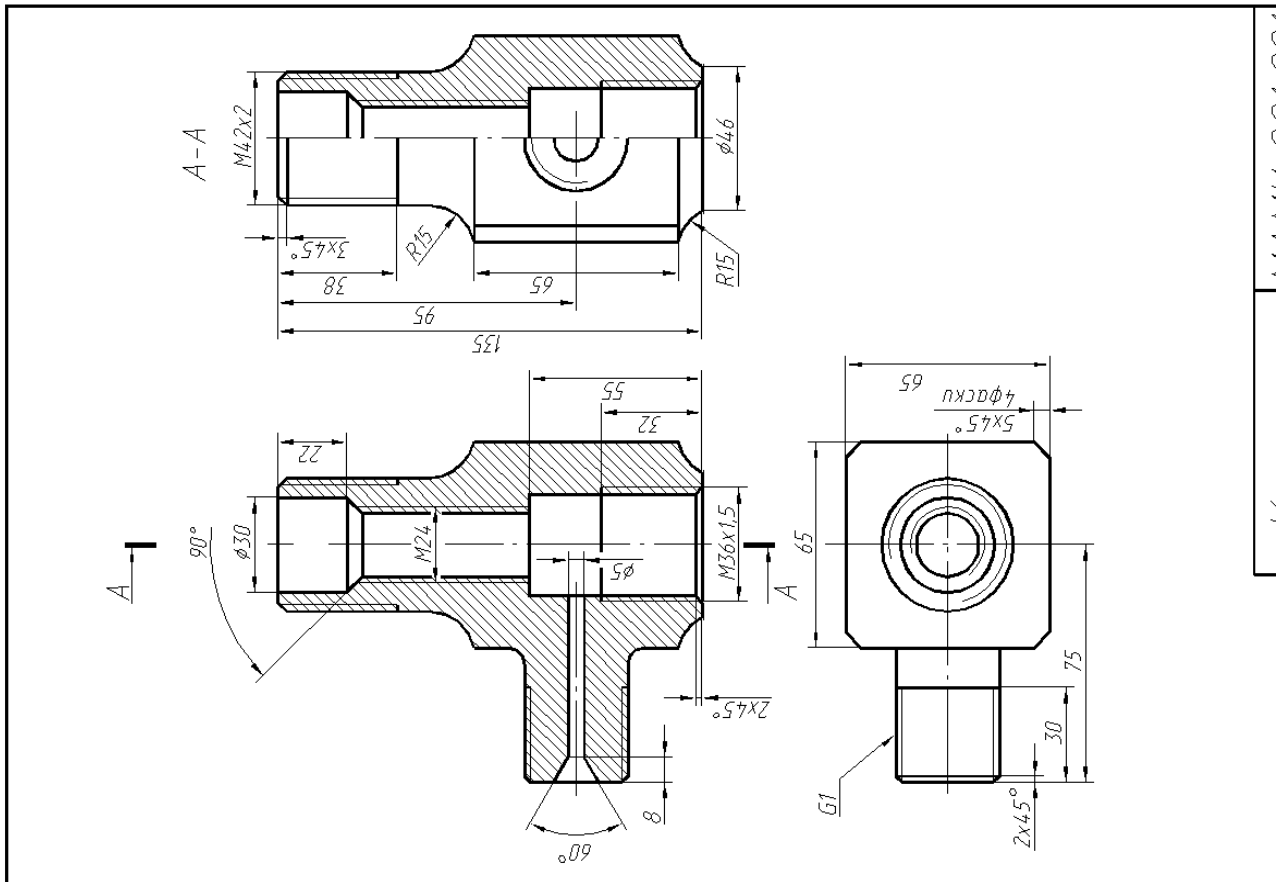
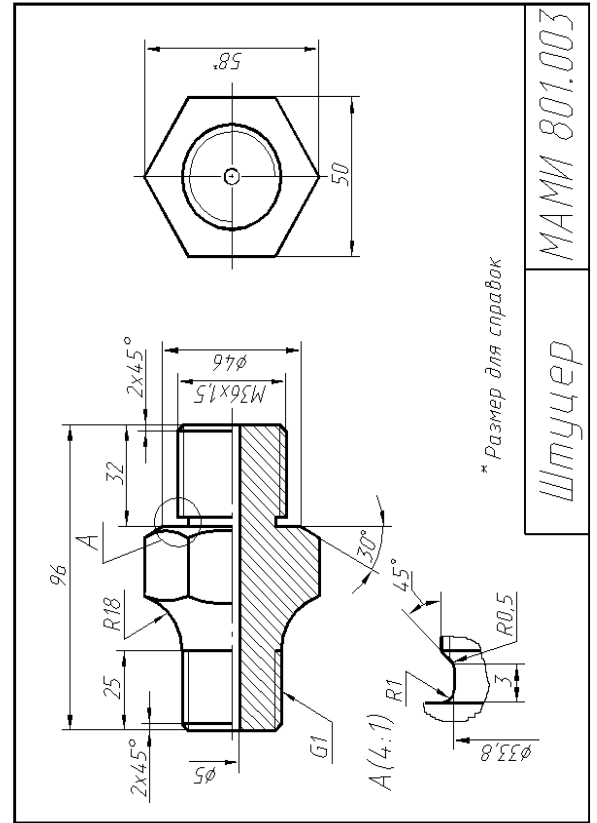
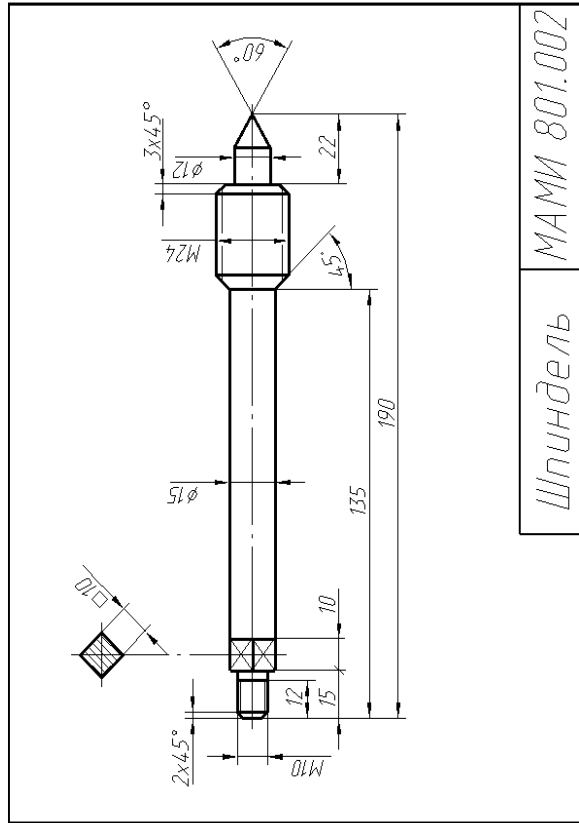
801. Наименование изделия - *Вентиль угловой*. Кинематическая схема приведена на рис. 8.4, спецификация на рис. 8.5.

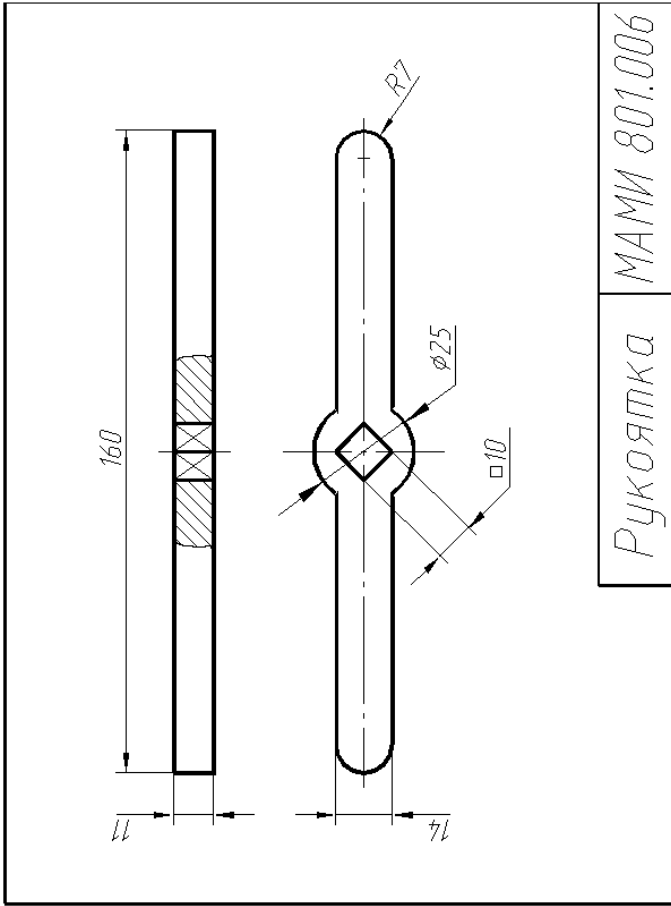
Вентиль предназначен для соединения трубопроводной сети с устройством.

Вращение рукоятки 6 по часовой или против часовой стрелки через шпindel 2 открывает или перекрывает доступ воды из полости А сети в полость Б. Герметичность устройства достигается наличием прокладки 7 и пенькового шнура 10, имеющего возможность уплотняться втулкой 5 при навинчивании гайки 4.



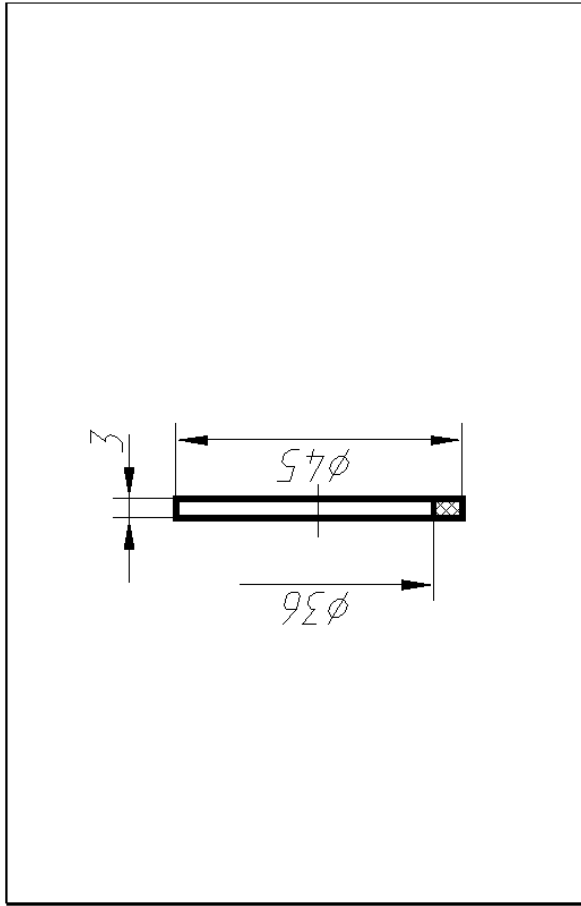
№ п/п	Обозначение	Наименование	Кол.	Примечание
		<u>Документация</u>		
	МАМИ 801.000	Схема изделия		
		<u>Детали</u>		
1	МАМИ 801.001	Корпус	1	Латунь
2	МАМИ 801.002	Шпindel	1	Ст3
3	МАМИ 801.003	Штуцер	1	Ст3
4	МАМИ 801.004	Гайка	1	Ст3
5	МАМИ 801.005	Втулка	1	Латунь
6	МАМИ 801.006	Рукоятка	1	Ст3
7	МАМИ 801.007	Прокладка	1	Резина
		<u>Стандартные изделия</u>		
8		Гайка М10.5.019 ГОСТ 5915-70	1	
9		Шайба 10.01.019 ГОСТ 11371-74	1	
		<u>Материалы</u>		
10		Пенька ПП ГОСТ 9993-74		0.01кг.
		МАМИ 801.000		
		Вентиль угловой		
Изм.	Лист	№ докум.	Подп.	Дата
Разр.	Лист	Проб.		
Исполн.	Лист	Этб.		



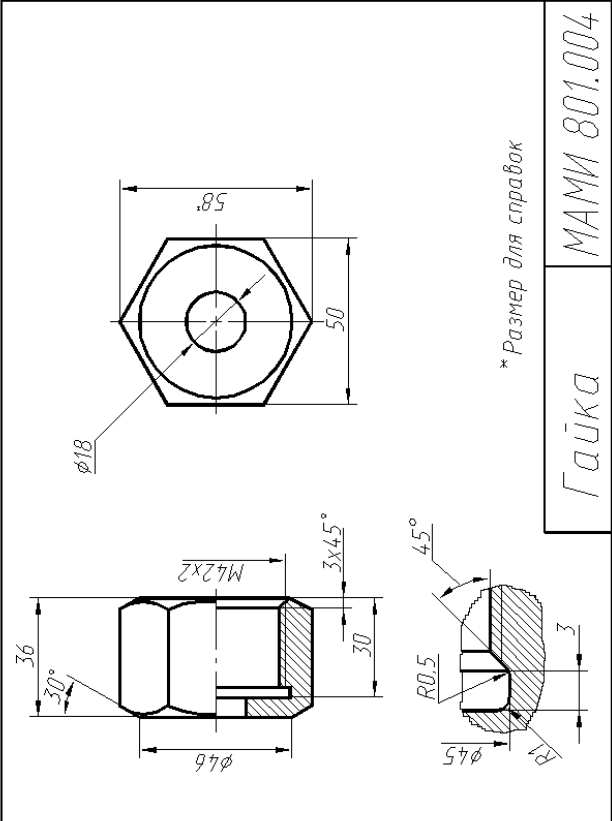


МАМИ 801.006

Рукоятка



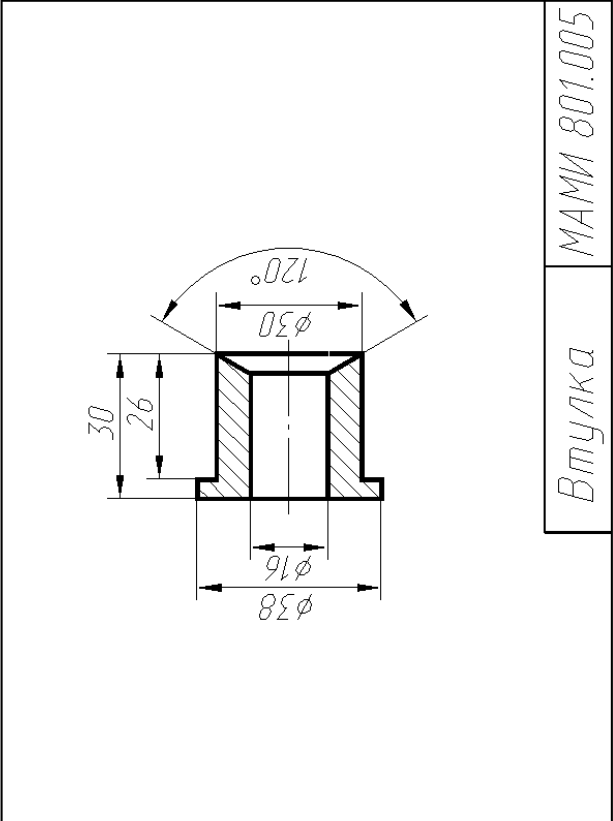
Образец задания «ИП»



МАМИ 801.004

Гайка

* Размер для справок



МАМИ 801.005

Втулка

Образец задания «ТЗ»

МИНИСТЕРСТВО НАУКИ И ВЫСШЕГО ОБРАЗОВАНИЯ РОССИЙСКОЙ ФЕДЕРАЦИИ
Федеральное государственное бюджетное образовательное учреждение высшего образования
Московский политехнический университет
Направление подготовки:

21.05.04 «Шахтное и подземное строительство»

Кафедра «Инженерной графики и компьютерного моделирования»

Групповой творческий проект

по дисциплине «Начертательная геометрия и инженерная графика»

1. Тема: Создание моделей сборок и анимации в САПР Autodesk Inventor (ОПК-1).

2. Цель проекта: Объединение нескольких студентов в творческую группу (не более 4 человек). Создание по заданным чертежам модели сборки парового двигателя. Самостоятельное изучение стандартов ЕСКД студентами. Создание анимации, схемы сборки, фотореалистичного изображения.

3. Ожидаемый (е) результат (ы): Приобретение практических навыков моделирования деталей и сборок, создание анимации, фотореалистичного изображения.

Критерии оценки:

- оценка «отлично» выставляется студенту, если он активно участвовал в работе команды, проявлял инициативу, участвовал в распределении задач, внес несколько существенных предложений по выполнению поставленной задачи, без ошибок выполнил свою часть работы;

- оценка «хорошо» выставляется студенту, если он активно участвовал в работе команды, проявлял инициативу, без существенных ошибок выполнил свою часть работы;

- оценка «удовлетворительно» выставляется студенту, если он выполнил свою часть работы без существенных ошибок;

- оценка «неудовлетворительно» выставляется студенту, если он не справился с поставленной задачей, допустил существенные ошибки при моделировании, игнорировал командную работу.

Групповой творческий проект

по дисциплине «Начертательная геометрия и инженерная графика»

1. Тема: Создание моделей сборок и анимации в САПР Autodesk Inventor (ОПК-1).

2. Цель проекта: Объединение нескольких студентов в творческую группу (не более 4 человек). Создание по заданным чертежам модели сборки парового двигателя. Самостоятельное изучение стандартов ЕСКД студентами. Создание анимации, схемы сборки, фотореалистичного изображения.

3. Ожидаемый (е) результат (ы): Приобретение практических навыков моделирования деталей и сборок, создание анимации, фотореалистичного изображения.

Критерии оценки:

- оценка «отлично» выставляется студенту, если он активно участвовал в работе команды, проявлял инициативу, участвовал в распределении задач, внес несколько существенных предложений по выполнению поставленной задачи, без ошибок выполнил свою часть работы;
- оценка «хорошо» выставляется студенту, если он активно участвовал в работе команды, проявлял инициативу, без существенных ошибок выполнил свою часть работы;
- оценка «удовлетворительно» выставляется студенту, если он выполнил свою часть работы без существенных ошибок;
- оценка «неудовлетворительно» выставляется студенту, если он не справился с поставленной задачей, допустил существенные ошибки при моделировании, игнорировал командную работу.

ITEM	QTY	PART NUMBER	DESCRIPTION	MATERIAL
1	1	001.001	Cylinder	Aluminum-6061
2	1	001.002	Valve Plate	Copper
3	1	001.003	Steam Chest	Aluminum-6061
4	1	001.004	Steam Chest Cover	Aluminum-6061
5	1	001.005	Cylinder Head	Aluminum-6061
6	1	001.006	Cylinder Cover	Brass, Soft Yellow
7	2	001.007	Cylinder Foot	Steel
8	1	001.008	Piston	Stainless Steel
9	2	001.009	Piston Ring	Stainless Steel
10	1	001.010	Piston Rod	Stainless Steel
11	1	001.011	Packnut Valve	Brass, Soft Yellow
12	1	001.012	Packnut Piston	Brass, Soft Yellow
13	1	001.013	Slide Valve Rod	Stainless Steel
14	1	001.014	Steam Chest Slide Valve	Bronze, Soft Tin
15	12	DIN 128 - A4	Spring Washer	Steel, Mild
16	1	DIN 128 - A5	Spring Washer	Steel, Mild
17	12	ISO 4762 - M4 x 12	Hexagon Socket Head Cap Screw	Stainless Steel, 440C
18	4	ISO 10642 - M4 x 25	Hexagon Socket Countersunk Head Screw	Steel
19	1	ISO 4032 - M5	Hex Nut	Stainless Steel, 440C

Revision	Date	Description

Engineered by: Galba, J. Designer: Galba, J. Date: 15/01/2012. Scale: 1:1. Sheet Size: A3. Project: P0001. Title: Miniature Steam Engine. Material: Total Mass: 0.587 kg.

Corresponding symbols	▽	▽▽	▽▽▽	▽▽▽▽	▽▽▽▽▽
Surface Classes (NBN 88-02 ISO 1302)	N11	N10	N9	N8	N7
Roughness Value "Ra" in µm (NBN 88-02 ISO 1302)	25	12.5	6.3	3.2	1.6

Accuracy class (ISO 2768)	Dimensions in mm						Fillet radii and chamfers			Angles (in ° and ')		
	to 1.6	to 10	to 30	to 100	to 300	to 1000	R	r	to 10	to 30	to 100	to 150
f Fine	+0.05	+0.05	+0.1	+0.15	+0.2	+0.3	+0.2	+0.5	+1	+2	+4	+10
m Medium	+0.1	+0.1	+0.2	+0.3	+0.5	+0.8	+0.2	+0.5	+1	+2	+4	+10
c Rough	+0.2	+0.3	+0.5	+0.8	+1.2	+2	+0.4	+1	+2	+4	+8	+18
v Very Rough	-	+0.5	+1	+1.5	+2.5	+4	+0.4	+1	+2	+4	+8	+18

ITEM	QTY	PART NUMBER	DESCRIPTION	MATERIAL	MASS
1	2	001.000	Assembly Cylinder		0.587 kg
2	2	002.000	Assembly Crosshead Container		0.802 kg
3	2	003.000	Assembly Connecting Rod		0.042 kg
4	2	004.000	Assembly Rocker Shaft		0.012 kg
5	2	005.000	Assembly Main Bearing		0.285 kg
6	1	000.006	Crankshaft	Stainless Steel	0.085 kg
7	1	000.007	Flywheel	Stainless Steel	1.437 kg
8	2	000.008	Eccentric	Brass, Soft Yellow	0.058 kg
9	2	000.009	Eccentric Trap	Steel	0.068 kg
10	2	000.010	Crank	Steel, Mild	0.169 kg
11	2	000.011	Crosshead	Brass, Soft Yellow	0.038 kg
12	2	000.012	Rocker Bearing	Brass, Soft Yellow	0.030 kg
13	2	000.013	Rocker Bearing Stud	Brass, Soft Yellow	0.009 kg
14	2	000.014	Valve Fork	Brass, Soft Yellow	0.009 kg
15	4	000.015	Cylinder Piping Connector M6x0.5	Brass, Soft Yellow	0.003 kg
16	4	000.016	Piping Connector M6x0.5 Female	Brass, Soft Yellow	0.006 kg
17	1	000.017	SteamPipe Exit	Copper	0.066 kg
18	1	000.018	SteamPipe Entry	Copper	0.064 kg
19	2	000.019	Crank Screw	Steel	0.005 kg
20	3	000.020	Pipehock	Steel	0.041 kg
21	2	ISO 2341 - B - 3 x 10	Clevis pin	Steel	0.001 kg
22	2	DIN EN ISO 1234 - 0.8x6	Split Pin	Steel	0.000 kg
23	2	DIN 913 - M2 x 3	Hexagon Socket Set Screw	Steel, Mild	0.000 kg
24	2	DIN 915 - M3 x 10	Hexagon Socket Set Screw	Steel, Mild	0.000 kg
25	10	DIN 128 - A4	Spring Washer	Steel, Mild	0.001 kg
26	4	ISO 10642 - M4 x 10	Hexagon Socket Countersunk Head Screw	Steel	0.001 kg
27	8	ISO 4762 - M4 x 16	Hexagon Socket Head Cap Screw	Stainless Steel, 440C	0.003 kg
28	2	ISO 4034 - M5	Hex Nut	Steel	0.002 kg
29	2	ISO 8734 - 4 x 26 - A	Parallel Pin	Steel	0.003 kg
30	2	DIN 1587 - M4	Hexagon Domed Cap Nuts	Steel, Mild	0.002 kg

Revision	Date	Description

Engineered by: Galba, J. Designer: Galba, J. Date: 15/01/2012. Scale: 1/2. Sheet Size: A2. Project: P0001. Title: Miniature Steam Engine. Material: Total Mass: 9.306 kg.

Corresponding symbols	▽	▽▽	▽▽▽	▽▽▽▽	▽▽▽▽▽
Surface Classes (NBN 88-02 ISO 1302)	N11	N10	N9	N8	N7
Roughness Value "Ra" in µm (NBN 88-02 ISO 1302)	25	12.5	6.3	3.2	1.6

Accuracy class (ISO 2768)	Dimensions in mm						Fillet radii and chamfers			Angles (in ° and ')		
	to 1.6	to 10	to 30	to 100	to 300	to 1000	R	r	to 10	to 30	to 100	to 150
f Fine	+0.05	+0.05	+0.1	+0.15	+0.2	+0.3	+0.2	+0.5	+1	+2	+4	+10
m Medium	+0.1	+0.1	+0.2	+0.3	+0.5	+0.8	+0.2	+0.5	+1	+2	+4	+10
c Rough	+0.2	+0.3	+0.5	+0.8	+1.2	+2	+0.4	+1	+2	+4	+8	+18
v Very Rough	-	+0.5	+1	+1.5	+2.5	+4	+0.4	+1	+2	+4	+8	+18

Перечень комплектов заданий.

1. Комплект заданий по разделу «Начертательная геометрия» (ОПК-1):

1.1. Контрольные работы

Тема: Позиционные задачи, Вариант 1...30

Тема: Метрические задачи, Вариант 1...30

1.2. Расчетно-графические работы

Тема: Пересечение пластин, вариант 1...60

Тема: Метрические задачи, Вариант 1...60

Тема: Пересечение криволинейных поверхностей, Вариант 1...90

2. Комплект заданий по разделу «Инженерная графика» (ОПК-1)

2.1. Проекционное черчение

2.1.1 Контрольные работы

Тема: По двум видам построить третий вид, вариант 1...38

2.1.2 Расчетно-графические работы

Тема: Виды – «Построение эскиза модели на 6-ть видов», вариант 1...36

Тема: Виды – «По 2-м видам построить третий», вариант 1...36

Тема: Разрезы – «Построение эскиза модели на разрезы», вариант 1...70

Тема: Разрезы – «Построение 3^{ей} проекции по 2^м заданным с разрезами.

Изометрия», вариант 1...55

Тема: Резьбовые соединения, вариант 1...90

Тема: Эскизы вал, пружина, зубчатое колесо, вариант 1...90.

2.2. Машиностроительное черчение

2.2.1. Контрольные работы

Тема: По детализовке выполнить рабочий чертеж детали, вариант 1...25

2.2.2. Расчетно-графические работы

Тема: Основные машиностроительные детали – «Эскизы: вал, шестерня, пружина», вариант 1...90

Тема: Болтовое и шпилечное соединение – «Эскизы: болта и шпильки»;

«Сборочная единица болтового и шпилечного соединения», вариант 1...90

Тема: Сборочная единица – «Эскизы деталей сборочной единицы»;

«Чертеж общего вида сборочной единицы. Спецификация», вариант 1...200

Тема: Детализовка – «Выполнение планировки и рабочих чертежей 6-ти деталей», вариант 1...50

3. Комплект заданий по разделу «Компьютерная графика».

3.1. Творческое задание.

Тема: Моделирование деталей и сборок, вариант 1...10

3.2. Контрольные работы

Тема: Моделирование деталей и сборок, вариант 1...30.

