

Документ подписан простой электронной подписью

Информация о владельце:

ФИО: Максимов Алексей Владимирович

Должность: Федеральное государственное автономное образовательное учреждение высшего образования

Дата подписания: 03.06.2022

Уникальный программный ключ:

8db180d1a3f02ac9e60521a5672742735c18b1d6

МИНИСТЕРСТВО НАУКИ И ВЫСШЕГО ОБРАЗОВАНИЯ РОССИЙСКОЙ ФЕДЕРАЦИИ  
ФЕДЕРАЛЬНОЕ ГОСУДАРСТВЕННОЕ АВТОНОМНОЕ ОБРАЗОВАТЕЛЬНОЕ УЧРЕЖДЕНИЕ ВЫСШЕГО ОБРАЗОВАНИЯ  
«МОСКОВСКИЙ ПОЛИТЕХНИЧЕСКИЙ УНИВЕРСИТЕТ»  
(МОСКОВСКИЙ ПОЛИТЕХ)

Кафедра «Аппаратурное оформление и автоматизация технологических производств имени профессора М.Б. Генералова»

# **МАШИНЫ В ТЕХНОЛОГИЧЕСКИХ ПРОИЗВОДСТВАХ ОТРАСЛИ**

## **Изучение работы щековой, конусной и ножевой дробилок и исследование процесса измельчения сыпучего материала**

*Методические указания  
к выполнению лабораторной работы  
для студентов, обучающихся по направлению подготовки  
15.03.02 «Технологические машины и оборудование»  
и специальности 18.05.01 «Химическая технология  
энергонасыщенных материалов и изделий»*

**Составители Н.С. Трутнев, И.А. Буздалина**

*Текстовое электронное издание*

Москва  
2022

Об издании 1

Разработаны в помощь студентам, выполняющим лабораторную работу по машинам химических производств. Методические указания содержат описание схемы и принципа работы технологического оборудования для измельчения сыпучих материалов, краткие теоретические сведения процесса измельчения порошковых материалов, порядок проведения лабораторной работы, а также рекомендации по оформлению отчета по работе.

Предназначены для студентов, обучающихся по направлению подготовки 15.03.02 «Технологические машины и оборудование» и специальности 18.05.01 «Химическая технология энергонасыщенных материалов и изделий».

*Рецензент: Е.Е. Казакова, к.т.н.,  
доцент кафедры «Аппаратурное  
оформление и автоматизация  
технологических производств имени  
профессора М.Б. Генералова»  
Московского Политеха*

*Рекомендовано к изданию  
на заседании кафедры «Аппаратурное  
оформление и автоматизация  
технологических производств имени  
профессора М.Б. Генералова»  
(протокол № 52 от 23.09.2022)*

*Систем. требования: PC-совместимый процессор 1,3 ГГц и выше.  
Оперативная память (RAM): 256 Мб. Необходимо на винчестере: 350 Мб.  
Операционные системы: Windows, Mac OS. Видеосистема: разрешение экрана  
1024x768. Дополнительные программные средства: Adobe Acrobat Reader 9 и выше.*

Разработано с помощью программного обеспечения  
Microsoft Office Word, Adobe Acrobat Pro

Ответственный за выпуск *А.В. Куркова*  
Компьютерная верстка: *Н.Р. Гуськова*  
Подписано к использованию 15.11.2022  
Объем издания 1,18 Мб. Тираж 50. Заказ № 81

Издательство Московского Политеха  
115280, Москва, Автозаводская, 16  
[www.mospolytech.ru](http://www.mospolytech.ru); e-mail: [izdat.mospolytech@yandex.ru](mailto:izdat.mospolytech@yandex.ru);  
тел. (495) 276-33-67

# Содержание

Введение.....	4
1. ТЕОРЕТИЧЕСКАЯ ЧАСТЬ .....	5
1.1 Классификация процессов измельчения.....	5
1.2. Способы измельчения.....	6
1.3. Щековые дробилки .....	8
1.4. Конусные дробилки .....	10
1.5. Ножевые дробилки.....	12
<i>Контрольные вопросы</i> .....	14
2. ЭКСПЕРИМЕНТАЛЬНАЯ ЧАСТЬ.....	16
2.1. Описание экспериментальных установок .....	16
2.1.1. Дробилка щековая ЩД 6 [5] .....	16
2.1.2. Вибрационная конусная мельница-дробилка ВКМД 6 [6]...	20
2.1.3. Мельница роторная ножевая РМ 120 [7].....	25
2.2. Методика проведения работы.....	29
2.3. Обработка результатов эксперимента и составление отчета .....	31
ПРАВИЛА ОФОРМЛЕНИЯ ОТЧЕТА ПО ЛАБОРАТОРНОЙ РАБОТЕ.....	33
БИБЛИОГРАФИЧЕСКИЙ СПИСОК.....	35
ПРИЛОЖЕНИЕ. Образец титульного листа отчета по лабораторной работе .....	36

## ВВЕДЕНИЕ

*Измельчением* называется процесс многократного разрушения кусков твердого материала под действием внешних нагрузок.

Процесс измельчения материалов в химической промышленности имеет большое значения, так как способствует увеличению поверхности фазового контакта, что значительно интенсифицирует гидромеханические и массообменные процессы, а также процессы, связанные с химическими превращениями. Измельчению подвергают природные материалы, сырье, полуфабрикаты и товарную продукцию [1].

Только в тонкоизмельченном состоянии применяют такие материалы, как пигменты и различные наполнители, что в итоге позволяет в процессе переработки придать готовой продукции исключительные свойства: увеличить прочность, повысить износостойкость, уменьшить хрупкость, предотвратить трещинообразование из-за высоких перепадов температуры.

Принцип процесса измельчения основывается на нагружении частиц твердого тела, что приводит к возникновению в них внутренних напряжений, превышающих предел прочности материала, из которого они состоят. Напряжения в материале могут создаваться механическим способом, температурными воздействиями, ультразвуковыми колебаниями и т.д. Наибольшее применение в современном производстве получил механический способ.

Задачи лабораторной работы «Изучение работы щековой, конусной и ножевой дробилок и исследование процесса измельчения сыпучего материала включают:

1) ознакомление с конструкцией и принципом работы щековой, конусной и ножевой дробилок, изучение их конструктивных и технологических характеристик;

2) проведение измельчения в щековой и конусной дробилках заданной порции материала, определение производительности дробилок и количества стадий измельчения.

Настоящие методические указания предназначены для студентов, обучающихся по направлению подготовки 15.03.02 «Технологические машины и оборудование» и специальности 18.05.01 «Химическая технология энергонасыщенных материалов и изделий».

# 1. ТЕОРЕТИЧЕСКАЯ ЧАСТЬ

## 1.1 Классификация процессов измельчения

По размерам кусков сырья и конечного продукта измельчение условно делят на несколько классов (см. табл. 1) [2].

Таблица 1

Классификация процессов измельчения

Класс измельчения	Размер кусков до измельчения, $t_{ц}$ , мм	Размер кусков после измельчения, $d_{к}$ , мм
Дробление		
крупное	$\geq 500$	250
среднее	250	20
мелкое	20	1–5
Помол		
грубый	1–5	0,1–0,4
средний	0,1–0,4	0,005–0,015
тонкий	0,1–0,4	0,001–0,005
коллоидный	$< 0,1$	$< 0,001$

Отношение значений удельной поверхности сыпучего материала после измельчения  $S$  и до измельчения  $S_0$  называется степенью или кратностью измельчения  $i$ :

$$i = \frac{S}{S_0}$$

Поскольку определение удельной поверхности реальных полидисперсных смесей промышленных сыпучих материалов достаточно сложно, на практике за степень измельчения принимается величина отношения характерных размеров кусков материала до и после измельчения:

$$i = \frac{d_{н}}{d_{к}},$$

где  $d_n$  – эквивалентный диаметр кусков материала до измельчения;  $d_k$  – эквивалентный диаметр кусков материала после измельчения.

Величина степени измельчения  $i$  определяет выбор дробильно-размольного оборудования и его параметры. В промышленных условиях с целью обеспечения высокой эффективности измельчения исходного материала от начальной до конечной крупности этот технологический процесс чаще всего реализуется в несколько стадий с последовательным переходом от крупного дробления к более мелкому и последующему помолу с постадийным разделением сыпучего материала по классам. Таким образом каждая стадия проводится на отдельном измельчителе, тип которого соответствует получению сыпучего материала требуемого фракционного состава.

Степень измельчения  $i$  на одном типе размольного оборудования может находиться в пределах 5–50. Поэтому при значительных общих степенях измельчения, например,  $d_k/d_n = 300$  (где  $d_n = 900$  мм,  $d_k = 3$  мм,  $i = 900/3 = 300$ ). Можно применить, в частности, такие стадии дробления:  $i_1 = 5$ ,  $i_2 = 6$  и  $i_3 = 10$ . В этом случае  $i_{\text{общ}} = i_1 \cdot i_2 \cdot i_3 = 5 \cdot 6 \cdot 10 = 300$ .

Если измельчение идет в несколько этапов, то на каждом этапе получают частицы различной дисперсности. При крупном, среднем и мелком измельчении материалов средней прочности, когда степень измельчения составляет 3–4, расход энергии колеблется от 0,4 до 1 кВт·ч/т. При тонком помолу расход энергии достигает 50 кВт·ч/т и более. Чем мельче частицы, тем меньше в материале внутренних дефектов, тем они прочнее, и, следовательно, на их измельчение требуются большие затраты энергии.

## 1.2. Способы измельчения

Основные способы измельчения твердых тел приведены на рис. 1.

В каждой измельчающей машине так или иначе присутствуют практически все способы, но каждая из машин спроектирована под тот или иной наиболее эффективный метод для выбранной технологии [3].

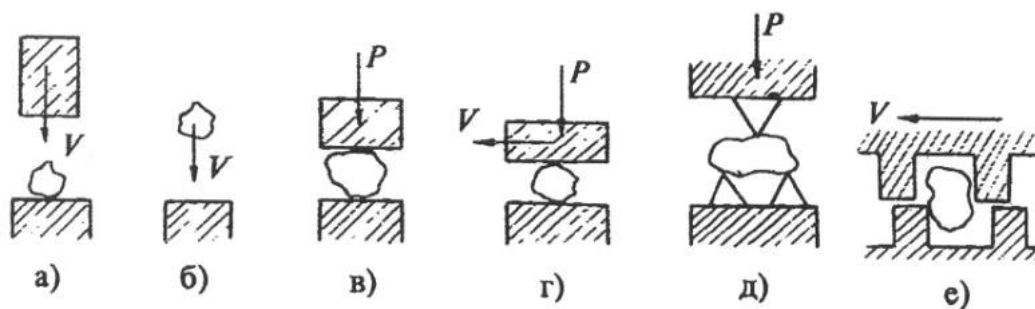


Рис. 1. Способы измельчения твердых тел:  
 а – стесненный удар; б – свободный удар; в – раздавливание; г – истирание; д – раскалывание; е-резание

При ударе твердый кусковой материал разрушается от динамических ударных нагрузок. Различают стесненный и свободный удары. Измельчение ударом имеет место в роторных и молотковых дробилках, молотковых и струйных мельницах, дезинтеграторах и частично в шаровых барабанных мельницах.

При раздавливании кусковой материал разрушается преимущественно под воздействием статического сжатия. В чистом виде раздавливание осуществляется лишь в щековых дробилках, в остальных машинах оно сопровождается истиранием.

При истирании разрушение происходит в основном от напряжений сдвига. Истирание часто и рационально сочетается с раздавливанием. Этот эффект используется в среднеходовых мельницах (валковых и шаровых барабанных), бегунах, валковых и конусных дробилках.

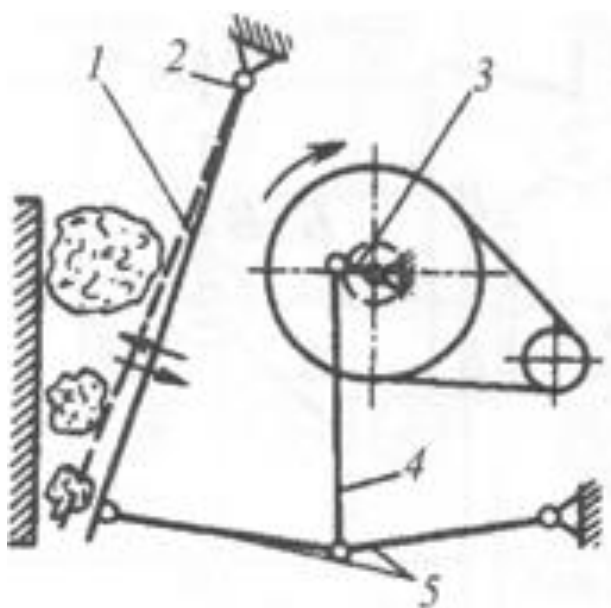
При раскалывании в кусковом материале преобладают напряжения изгиба. Этот способ используется в дискозубых дробилках для измельчения крупных вязких глинистых материалов.

В химической промышленности применяют все способы измельчения, начиная с самого крупного, когда размер получаемых кусков материала достигает 250—300 мм, и заканчивая коллоидным, когда размер частиц составляет доли микрона.

### 1.3. Щековые дробилки

*Щековые дробилки* применяют для крупного и среднего дробления различных материалов во многих отраслях народного хозяйства. Они способны разрушать нерудные материалы практически всех разновидностей [4].

В щековых дробилках с простым (ЩДП) движением щеки 1 последняя подвешена на оси 2 (рис. 2.) Щека совершает качательные движения по дуге окружности, которые ей сообщает вращающийся эксцентриковый вал 3 с рычажным механизмом, через шатун 4 и распорные плиты 5.



*Рис. 2. Принципиальная схема щековой дробилки с простым движением щеки:*

*1 — щека; 2 — ось; 3 — эксцентриковый вал; 4 — шатун;  
5 — распорные плиты*

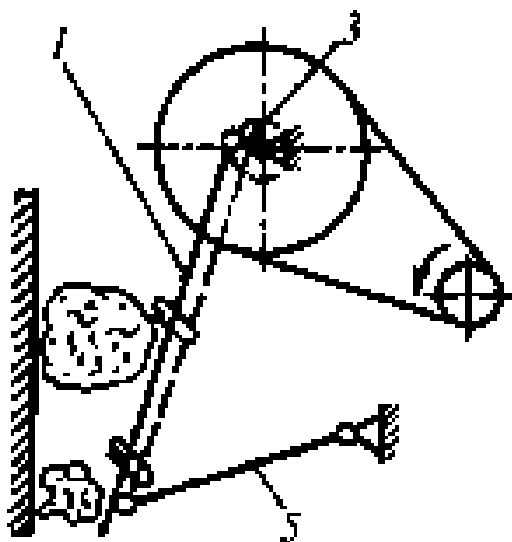
При сближении щек материал дробится, а при удалении их друг от друга куски материала опускаются вниз и выпадают из камеры, если их размеры меньше ширины выходной щели. Затем цикл повторяется. В ЩДП материал измельчается раздавливанием и частично изломом и раскалыванием, поскольку на обеих щеках установлены дробящие плиты с рифлениями в продольном направлении.

В щековых дробилках со сложным (ЩДС) движением щеки рычажный механизм имеет более простую схему (рис. 3).



Эксцентриковый вал 3 непосредственно соединен с шатуном, являющимся подвижной щекой 1 дробилки. Нижним концом щека шарнирно опирается на распорную плиту 5.

Щека совершает сложное движение, и составляющие перемещения точек ее поверхности направлены как по нормали к поверхности щеки, так и вдоль нее; траектории точек по форме напоминают эллипсы. Вследствие этого в ЩДС материал измельчается как раздавливанием, так и истиранием, что облегчает процесс дробления вязких материалов, но приводит к переизмельчению готового продукта.



*Рис. 3. Принципиальная схема щековой дробилки со сложным движением щеки:*

*1 — щека; 3 — эксцентриковый вал; 5 — распорная плита*

Кинематическая схема ЩДП позволяет создавать относительно большие нагрузки на измельчаемый материал, чем в ЩДС, при одинаковых вращательных моментах на приводных валах. Это особенно важно при дроблении больших кусков прочных материалов. Существенным недостатком ЩДП является малый ход сжатия в верхней части камеры дробления. Для ЩДС характерен значительный ихнос дробящих плит. Однако конструкция ЩДС, в целом, более проста и менее металлоемка по сравнению с ЩДП.

Для защиты дробилки от повреждений при попадании в камеру инородного недробимого тела служат предохранительные элементы или устройства. Таким предохранительным элементом в

машине служит распорная плита, которая разрушается при нагрузках, превышающих максимально допустимую. Однако замена плиты связана с простоем машины и является трудоёмким процессом – необходимо очистить камеры дробления, подтянуть подвижную щеку к неподвижной и т.д. В новых конструкциях дробилок используют неразрушающиеся предохранители, например, муфты предельного момента.

Главным параметром щековых дробилок является размер (ширина и длина,  $B \times L$ ) приемного отверстия камеры дробления, образуемой подвижной и неподвижной щеками.

## 1.4. Конусные дробилки

*Конусные дробилки* используют во всех стадиях дробления при переработке самых разнообразных материалов как по крупности дробимого материала, так и по разнообразию физико-механических свойств. Рабочими органами дробилки являются неподвижные усеченный конус и расположенный внутри него подвижный дробящий конус, ось которого отклонена на угол гирации  $\gamma$  от оси неподвижного конуса.

Подвижный конус совершает относительно оси неподвижного конуса вращательное (гирационное) движение.

Камеру дробления образует объем между коническими поверхностями. При подаче в камеру материала дробящий конус обкатывает куски материала, осуществляя их раздавливание и излом, поскольку рабочие поверхности имеют кривизну. Попеременное сближение рабочих поверхностей позволяет рассмотреть конусную дробилку как аналог щековой.

По технологическому назначению их делят на дробилки крупного (ККД), обеспечивающие степень измельчения  $i = 5...8$ ; среднего (КСД) и мелкого (КМД) (степень измельчения  $i$  до 20...50) дробления.

По конструктивному признаку — способу опирания вала дробящего конуса — различают дробилки с подвешенным валом, опорным пестом и с консольным валом (рис. 4). Последнюю конструкцию используют в машинах КСД и КМД.

В дробилках с подвешенным валом вал 3 дробящего конуса 4 в верхней точке, совпадающей с точкой пересечения осей конусов,

подвешен к опоре 5, воспринимающей осевую и радиальную нагрузки. Нижний конец вала размещен в эксцентрике 2, опоры которого также воспринимают радиальную нагрузку дробящего конуса. Вращение эксцентрика осуществляется через коническую зубчатую передачу 1.

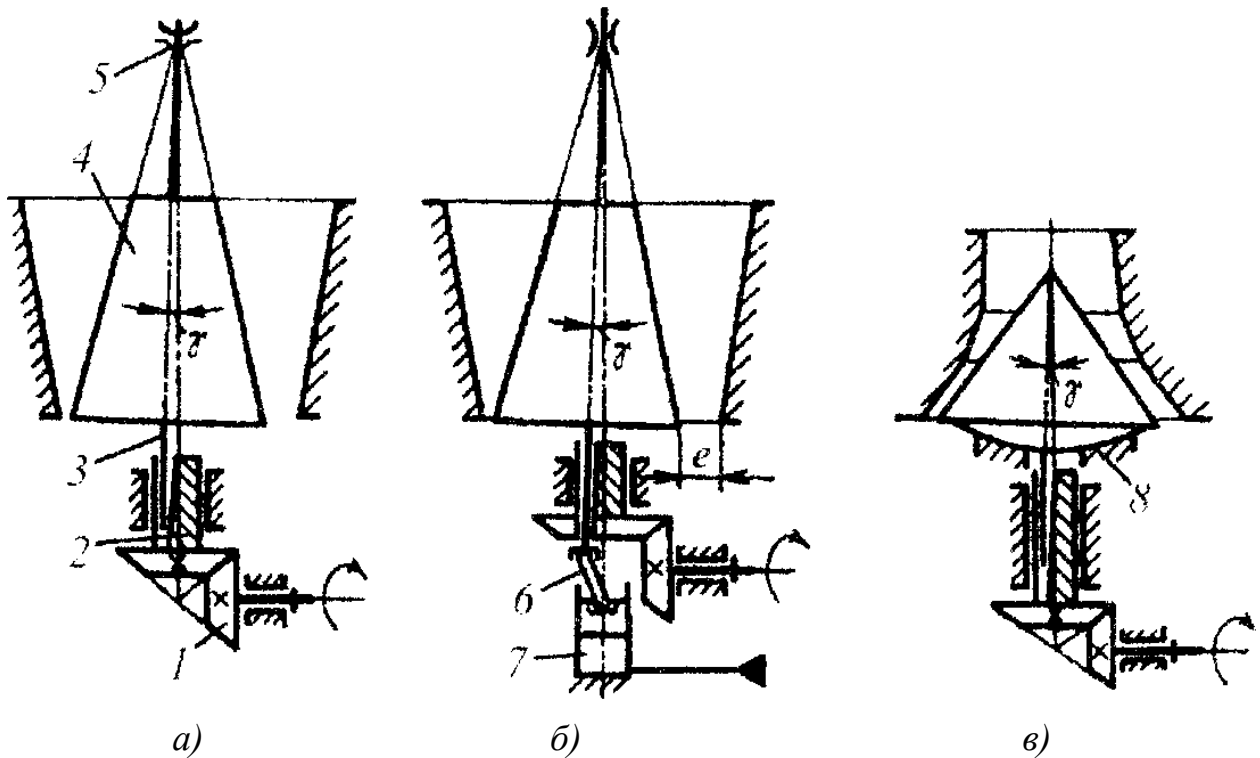


Рис. 4. Схемы конусных дробилок:

*а* – с подвешенным валом; *б* – с опорным пестом; *в* – с консольным валом.

*1* – зубчатая передача; *2* – эксцентрик; *3* – вал; *4* – дробящий конус;

*5* – опора; *6* – пест; *7* – гидроцилиндр; *8* – сферическая пята.

*e* – ширина выходной щели.

В дробилке с опорным пестом осевая нагрузка дробящего конуса с пяты вала передается на пест 6 и далее на плунжер гидроцилиндра 7, который уравнивается давлением жидкости. За счет этого обеспечивается возможность оперативного регулирования ширины *e* выходной щели.

В дробилках с консольным валом дробящий конус имеет более пологую форму. В этих машинах осевая нагрузка воспринимается сферической пятой 8, а радиальная – опорой эксцентрика.

## 1.5. Ножевые дробилки

Для измельчения отходов, образующихся в процессах переработки пластмасс (литники, облой, отходы пленки, бракованные изделия), выпускаются специализированные ножевые дробилки. Производительность их составляет от 20 до 2000 кг/ч при мощности привода от 0,8 до 180 кВт. Измельчаемый материал загружается через бункер в корпус дробилки и находится в нем до тех пор, пока ножи не измельчат его до частиц нужного размера.

Качество измельчения и потребляемая мощность сильно зависят от конструкции ротора и подвижных ножей. Как правило, привод ротора осуществляется посредством клиноременной передачи. Частота вращения вала ротора обычно составляет от 315 до 3000 об/мин (наиболее распространенные значения – 600–800 об/мин).

Конструкция применяемого ротора зависит от условий работы. При измельчении отходов пленки, полых изделий (тонкие материалы, легкие условия) применяют сварные и сборные роторы, представляющие собой рамы с закрепленными на них ножами. В дробилках, предназначенных для измельчения крупных отходов, ротор одновременно играет роль маховика. Поэтому его выполняют в виде сплошного цилиндра. Для особо тяжелых условий работы при измельчении плотных массивных отходов в качестве роторов применяют специальные фрезы.

Число ножей, их расположение и форму выбирают таким образом, чтобы в каждый момент времени в разрезании контактирующего с неподвижным ножом материала участвовал только один подвижный нож. При измельчении мягких и пластичных материалов ножи устанавливают таким образом, чтобы разрушение происходило за счет среза. При измельчении хрупких материалов предпочтительно разрушение от ударного воздействия. Конструкция крепления ножей к барабану должна обеспечивать передачу динамических нагрузок от резания непосредственно на тело ротора, а не на устройство крепления ножей. Число подвижных ножей обычно составляет от двух до четырех. Однако известны конструкции с 27 подвижными ножами. Число неподвижных ножей обычно равно двум, хотя известны конструкции с 12 неподвижными ножами. Профиль ножей зависит от свойств измельчаемого материала. Учитывая быстрый износ рабочих кромок, ножи изго-

тавливают с несколькими режущими кромками (до четырех) и переставляют по мере износа. Измельченный материал выгружается из камеры дробилки через металлическую сетку, расположенную в нижней части камеры. Площадь сетки составляет от 36 до 60% всей цилиндрической поверхности камеры. Размеры ячеек в сетке рассчитаны на прохождение через них частиц диаметром от 1 до 15 мм (в зависимости от размеров дробилки).

Конструкция дробилок, предназначенных для измельчения крупногабаритных отходов (например, от изделий, получаемых при пневмовакуум-формовании), отличается большой длиной роторов ( $L/D = 5$ ), в то время как у дробилок общего назначения отношение  $L/D$  лежит в интервале 0,5–2. При измельчении пенопластов для сохранения их ячеистой структуры применяют ножи со спиральными лезвиями.

К дополнительным устройствам, устанавливаемым на ножевых дробилках, относятся магнитные ловушки, приспособления для снятия статического электричества и системы электромеханической блокировки, исключающей возможность доступа оператора к вращающемуся ножевому ротору. В больших дробилках камера закрывается при помощи гидроцилиндров. Для отвода избыточного тепла ротор и камера имеют системы водяного охлаждения.

Схема типичной ножевой дробилки с червячным питателем представлена на рис. 5. Измельчаемый материал загружается в бункер 1, из которого он захватывается червяком 2, расположенным в корпусе 3, и подается в цилиндрический корпус 4, где установлен ножевой ротор 5. Поступивший в корпус материал захватывается ножевым ротором и, попадая в пространство между неподвижными ножами 6 и подвижными ножами 7, измельчается. Куски материала, отрубленные ножами, отбрасываются на сито 8, установленное в нижней части корпуса 4. Если их размер меньше размера ячеек сита, то они проваливаются через ячейки в разгрузочный патрубок 9, через который дробленый материал попадает в приемную емкость или с помощью пневмотранспорта подается на повторную переработку.

Значительным недостатком ротационных дробилок является высокий уровень шума, достигающий 115 дБ. Основные источ-

ники шума — соударение частиц измельчаемого материала с корпусом, ножами и между собой, а также наличие турбулентных воздушных потоков.

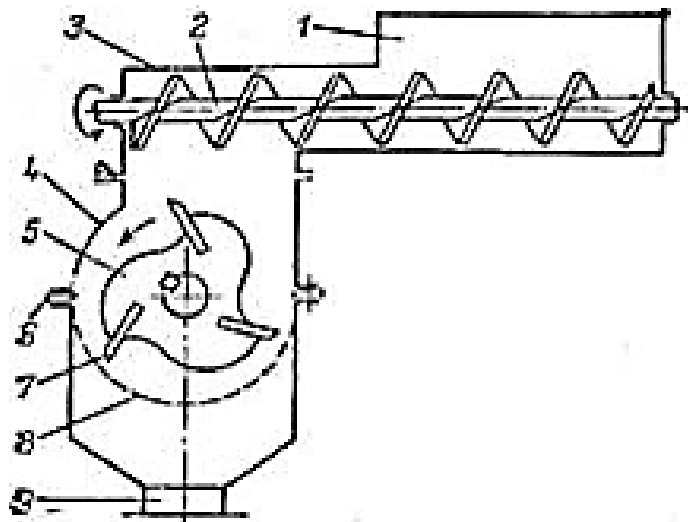


Рис. 5. Ножевая дробилка с червячным питателем

Для уменьшения уровня шума используют звукоизоляцию бункера и загрузочного отверстия, что позволяет снизить уровень шума до 90–95 дБ. Применение массивных корпусов и пониженных частот вращения роторов снижает уровень шума еще на 10–15 дБ. Для уменьшения воздействия шума на обслуживающий персонал ножевые дробилки устанавливают на звукопоглощающих фундаментах в отдельных помещениях.

### **Контрольные вопросы**

1. В чем заключаются основные отличия конструкций и принципа действия щековых дробилок с простым и сложным движением щек?
2. Какой способ разрушения материала используется в щековых дробилках? Возможно ли дробление в щековых дробилках глинистых материалов, мела?
3. По каким признакам классифицируются конусные дробилки? Для каких из перечисленных материалов можно использовать конусные дробилки: известняк, гранит, щебень, мел, клинкер?
4. В чем заключается преимущество конусных дробилок по сравнению со щековыми дробилками?
5. За счет каких видов силового воздействия происходит разрушение материалов в конусных дробилках?
6. Какие параметры необходимо измерить для определения производительности и мощности привода?

7. Назначение и область применения роторных ножевых дробилок.
8. За счет каких видов силового воздействия происходит разрушение материалов в ножевых дробилках.

## 2. ЭКСПЕРИМЕНТАЛЬНАЯ ЧАСТЬ

### 2.1. Описание экспериментальных установок

#### 2.1.1. Дробилка щековая ЩД 6 [5]

*Назначение дробилки.* Дробилка предназначена для дробления хрупких сыпучих материалов различной прочности и твердости.

*Техническая характеристика.* Технические характеристики дробилки приведены в таблице 2.

Таблица 2

Технические характеристики щековой дробилки ЩД 6

№ п/п	Параметры, единицы измерения	Значения параметров
1	2	3
Технологические параметры		
1	Размер частиц продукта дробления при минимальном зазоре между щеками, мм	90% < 2,0
2	Крупность исходного материала, мм, не более*	50
3	Твердость дробимого материала, не более	8 ед. по Моосу
4	Производительность, кг/ч *	25–400
Технические параметры		
1	Размеры загрузочного окна бункера, мм	160 x 250
2	Диапазон регулировки разгрузочной щели, мм	2–15
3	Мощность электродвигателя, кВт	1,1
4	Напряжение питания, 50 Гц, В	380
5	Частота вращения вала двигателя, об/мин.	1500
6	Частота вращения эксцентрикового вала шатуна, об/мин	540
7	Полный/ полезный объем приемной емкости дробилки, дм <sup>3</sup>	2,1/ 1,4
8	Габаритные размеры, мм (длина x ширина x высота)	640 x 340 x 600



1	2	3
9	Масса / Масса на опорной тумбе и с пультом управления, кг	130/ 165
10	Материал щеки – сталь	110Г13Л
11	Твердость щеки – сталь	31–32 HRC
12	Материал брони – инструментальная сталь	65Г
13	Твердость брони, HRC	31–32

*Устройство.* Основными составными частями конусной дробилки (рис. 6) являются: сварной корпус 1, основание 2, шатун 3, съемный загрузочный бункер 4, приемная емкость 5 и электродвигатель 6.

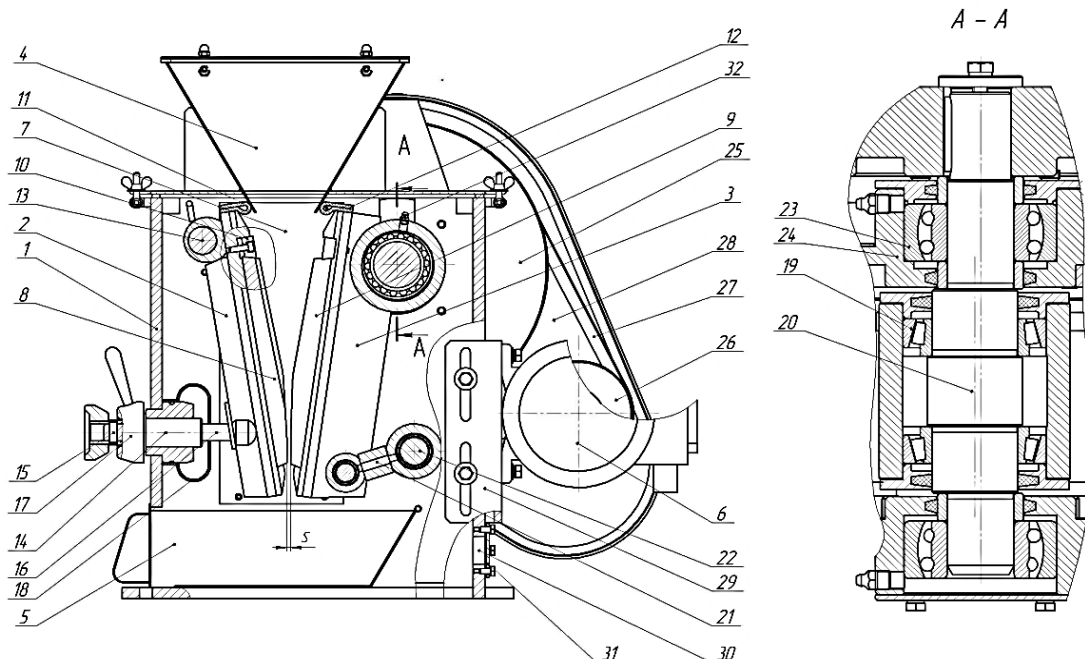


Рис. 6. Общий вид щековой дробилки ЩД 6:

1 – корпус; 2 – основание; 3 – шатун; 4 – бункер загрузочный;  
 5 – приемная емкость; 6 – электродвигатель; 7 – брони футеровочные;  
 8 – щека неподвижная; 9 – щека подвижная; 10 – клин; 11, 12 – резиновые уплотнения; 13 – ось основания; 14 – винт регулировочный; 15 – штифт срезной;  
 16 – упор; 17 – контргайка; 18 – пыльник; 19 – подшипник шатуна;  
 20 – вал эксцентриковый; 21 – рычаг; 22 – ось рычага;  
 23 – коренной подшипник; 24 – корпус подшипника; 25 – шкив ведомый;  
 26 – шкив ведущий; 27 – ременная передача; 28 – кожух; 29 – плита подмоторная;  
 30 – отверстие продувочное; 31 – заглушка;  
 32 – пресс-масленки

Внутренняя поверхность стенок корпуса в зоне дробления защищена футеровочными бронями 7 из износостойкой стали.

Рабочими органами дробилки являются две щеки, расположенные внутри корпуса 1: неподвижная щека 8 закреплена на основании 2, подвижная щека 9 – на шатуне 3. Щеки крепятся при помощи клиньев 10. Рабочая поверхность щек в верхней части ребристая, в нижней – гладкая. Щеки основания и шатуна взаимозаменяемы.

Дробление материала происходит в зоне дробления, ограниченной рабочими поверхностями щек (8; 9) и броней 7.

Для препятствия проникновению дробимого материала из зоны дробления во внутреннюю полость корпуса и узлы трения Дробилки служат резиновые уплотнения 11 и 12.

Основание 2 подвешено на оси 13, а положение его нижней части устанавливается регулировочным винтом 14. Винт 14 соединен срезным штифтом 15 с упором 16, воздействующим на основание 2. При возникновении в зоне дробления напряжений, превышающих допустимые нагрузки из-за попадания в зону дробления недробимого тела, упор 16 срезает штифт 15, при этом подвешенное на оси 13 основание отклоняется и недробимое тело выходит из зоны дробления, что предохраняет дробилку от поломки.

Ширина разгрузочной щели  $S$  представляет собой усредненное расстояние между щеками в нижней части. В процессе работы расстояние между щеками изменяется от минимального при их схождении до максимального – при расхождении, разница этих расстояний (ход щеки) составляет 2 мм.

Ширина разгрузочной щели регулируется вкручиванием (выкручиванием) регулировочного винта 14 во втулку передней стенки корпуса. Винт фиксируется в выбранном положении контргайкой 17.

Узел регулировки защищен от попадания частиц дробимого материала пыльником 18.

Верхняя часть шатуна 3 смонтирована на двух подшипниках 19 на эксцентриковом валу 20. Нижняя часть шатуна соединена с корпусом шарнирно через рычаг 21, расположенный на оси 22.

Вал 20 установлен в корпусе дробилки на подшипниках корпуса 23. Наружные обоймы подшипников вставлены в корпуса 24, закрепленные на боковых стенках корпуса дробилки.

На выступающем из корпуса конце вала 20 закреплен ведомый шкив 25, соединенный с ведущим шкивом 26 электродвигателя 6 клиноременной передачей 27, закрытой кожухом 28.

Электродвигатель смонтирован на подmotorной плите 29, закрепленной на корпусе. Имеющиеся в плите пазы позволяют регулировать натяжение приводных ремней смещением плиты с электродвигателем относительно болтов крепления.

Отверстие 30 в корпусе дробилки, закрываемое заглушкой 31, предназначено для установки шиберной заслонки при подключении дробилки к системе пылеудаления.

Пресс-масленки 32, расположенные в корпусах 24, в обечайке шатуна 3 и в корпусе рычага 21 предназначены для смазки узлов трения дробилки.

*Принцип работы.* Дробилка является изделием непрерывного действия, т.е. характеристикой ее *производительности* является количество материала, выходящего через разгрузочную щель за единицу времени.

В ходе работы измельчаемый материал подается в загрузочный бункер 4, откуда поступает в зону дробления. При вращении эксцентрикового вала 20 шатун 3 с подвижной щекой 9 перемещается относительно основания 2 с неподвижной щекой 8, обеспечивая дробление и разгрузку материала. При сближении щек материал измельчается, при отходе подвижной щеки – перемещается в дробилку и разгружается.

Дробилка представляет собой щековую дробилку со сложным качанием щеки, создающим сжимающее и сдвиговое усилия. Шатун 3 и шарнирно связанный с ним рычаг 21 образуют кинематическое звено, определяющее сложное движение подвижной щеки 9, при этом:

- верхняя часть оказывает преимущественно сжимающее воздействие на материал, за счет чего происходит его предварительное дробление и самоизмельчение;

- движение нижней гладкой части подвижной щеки вызывает, наряду со сжатием, сдвиговые деформации в материале, приводящие к его истиранию.

Верхняя рабочая поверхность ребристая, это позволяет увеличить удельное давление на дробимый материал. Нижняя рабочая

поверхность щек гладкая, что обеспечивает получение продукта требуемой крупности в калибровочной зоне.

Изменение крупности частиц дробленого материала производится регулировкой ширины разгрузочной щели между зонами подвижной и неподвижной щек.

Продукт дробления собирается в приемную емкость 5, расположенную под зоной выгрузки.

### **2.1.2. Вибрационная конусная мельница-дробилка ВКМД 6 [6]**

*Назначение изделия.* Вибрационная конусная мельница-дробилка ВКМД 6 предназначена для дробления хрупких сыпучих материалов различной прочности и твердости.

*Техническая характеристика.* Технические характеристики дробилки приведены в таблице 3.

Таблица 3

**Технические характеристики дробилки**

№ п/п	Параметры, единицы измерения	Значения параметров
1	2	3
Технологические параметры		
1	Размер частиц продукта дробления при минимальном зазоре между конусами, мм	90%<0,25
2	Крупность исходного материала, мм, не более	5
3	Твердость исходного материала, не более	7 ед. по Моосу
4	Производительность, кг/ч	1–20
Технические параметры		
1	Размер загрузочного окна, мм	Ø95
2	Размер загрузочного окна зоны дробления, мм	Ø51
3	Диапазон регулировки зазора между конусами, мм	0–5
4	Напряжение питания, 50 Гц	220 / 380
5	Мощность электродвигателя, кВт	1,5 / 0,55
6	Частота вращения вала двигателя, об/мин.	3000
7	Частота вращения ведущего дебаланса, об/мин.	2250; 2500

1	2	3
8	Полный/ полезный объем приемной емкости, дм <sup>3</sup>	0,8 / 0,5
9	Габаритные размеры, мм (длина x ширина x высота)	
9.1	с электродвигателем на 220 В	485 x 235 x 370
9.2	с электродвигателем на 380 В	350 x 235 x 395
10	Масса с ППУ, кг	
10.1	с электродвигателем на 220 В	40
10.2	с электродвигателем на 380 В	45
11	Материал конусов – инструментальная сталь	ХВГ
12	Твердость конусов, HRC	55–62

*Устройство.* Основными составными частями дробилки являются (рис. 7): основание 1, опора 2, цилиндрический корпус 3, конус 4, чаша 5, ведомый 6 и ведущий 7 дебалансы, а также электродвигатель 8.

Опора, на которой вертикально смонтированы корпус и электродвигатель, установлена на основании на четырёх резиновых амортизаторах 9.

Внутри основания расположен лоток 10. На нижнюю поверхность основания наклеены два резиновых амортизатора 12. В боковых стенках основания имеются два отверстия «а», предназначенные для перемещения дробилки.

Корпус представляет собой два соосно расположенных цилиндра: наружный и внутренний. К верхнему торцу наружного цилиндра приварена круглая гайка с упорной резьбой. Цилиндры связаны между собой нижним фланцем и наклонной поверхностью, по которой измельченный материал перемещается к разгрузочному отверстию 13 в нижнем фланце корпуса. В полости, образованной внутренним цилиндром и опорой, расположены дебалансы.

Вентиляция подшипниковых узлов дебалансов осуществляется через отверстия 14 в опоре, 15 во внутреннем и 16 в наружном цилиндре. Направление движения воздушного потока показано стрелкой.

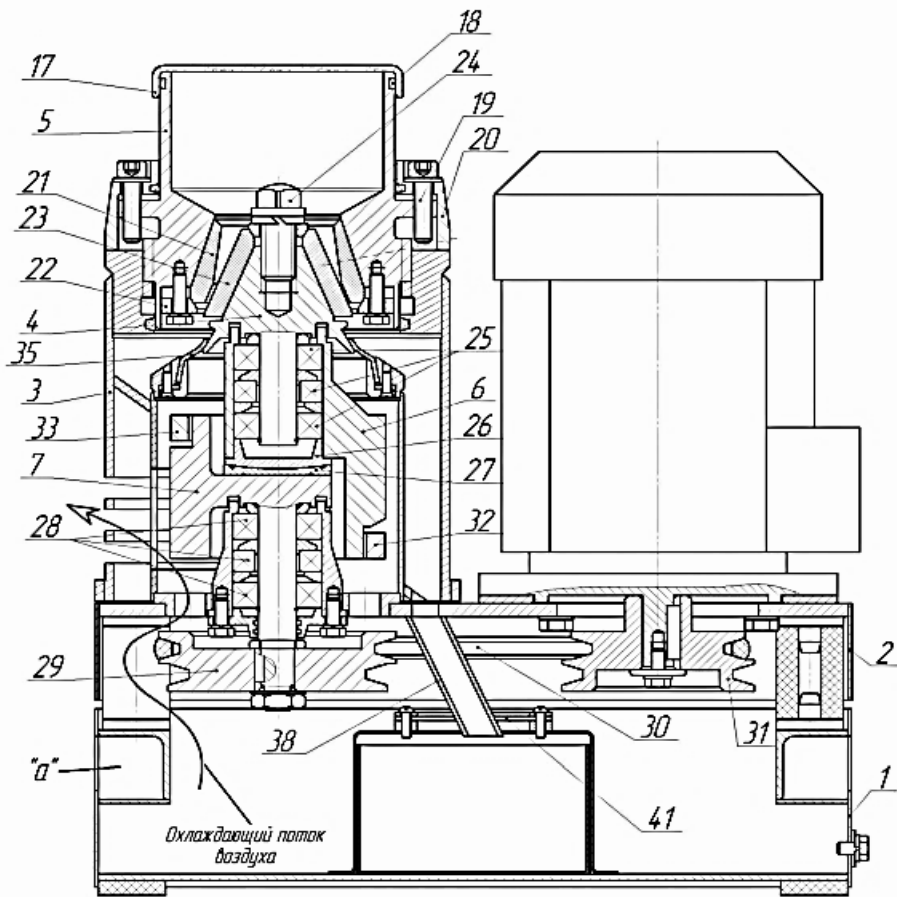


Рис. 7. Продольный разрез ВКДМ 6:

- 1 – основание; 2 – опора; 3 – корпус; 4 – конус – дробящий; 5 – чаша;  
 6 – дебаланс ведомый; 7 – дебаланс ведущий; 8 – электродвигатель;  
 9 – амортизатор; 10 – лоток; 12 – амортизатор; 13 – разгрузочное  
 отверстие; 14 – отверстия в опоре; 15 – отверстия во внутреннем  
 цилиндре; 16 – отверстия в наружном цилиндре; 17 – крышка;  
 18 – прокладка; 19 – винт стопорный; 20 – крышка упорная;  
 21 – футеровка наружная; 22 – кольцо натяжное; 23 – футеровка  
 внутренняя; 24 – болт; 25 – подшипники; 26 – пята; 27 – подпятник;  
 28 – подшипники; 29 – шкиф ведомый; 30 – ремень; 31 – шкиф ведущий;  
 32,33 – ограничительные кольца; 34 – демпфер; 35 – уплотнение;  
 36,37 – отверстия; 38,39 – разгрузочные точки; 40 – прокладка;  
 41 – уплотнение

Чаша 5 нижней наружной частью ввинчена в упорную резьбу наружного цилиндра корпуса 3. Верхняя часть чаши выполнена в виде приемной воронки, а нижняя внутренняя – в виде конуса. Для предотвращения выброса пыли и уменьшения уровня шума во время дробления на воронку надевается крышка 17. Уплотнение обеспечивается резиновой прокладкой 18, расположенной в канавке верхней части приемной воронки.

С чашей 5 стопорными винтами 19 соединена упорная крышка 20. При повороте упорной крышки 20 чаша 5 вывинчивается (ввинчивается) по упорной резьбе корпуса, в результате чего изменяется расстояние между чашей 5 и конусом 4. Чаша фиксируется в выбранном положении ввинчиванием стопорных винтов 19. Винты стягивают крышку и чашу, в результате чего крышка 20 упирается в корпус 3, удерживая чашу от поворота.

Чаша 5 и конус 4 защищены футеровками конической формы, изготовленными из износостойкой инструментальной стали. Наружная футеровка 21 закреплена внутри чаши при помощи болтов натяжным кольцом 22, а внутренняя футеровка 23 закреплена на дробящем конусе 4 болтом 24.

На вертикальном валу конуса 4 на подшипниках 25 смонтирован ведомый дебаланс 6. Он установлен пятой 26 через сферическую опору-подпятник 27 на ведущем дебалансе 7. Вертикальный вал дебаланса 7 смонтирован на подшипниках 28 в опоре.

Подшипниковые узлы ведущего и ведомого дебалансов имеют одинаковую конструкцию и содержат по одному упорному и по два радиальных подшипника.

На нижнем конце вала дебаланса 7 закреплен ведомый двухканавочный шкив 29, соединенный клиновым ремнем 30 с ведущим шкивом 31 электродвигателя. При работе дробилки с расположением ремня в нижних ручьях шкивов частота вращения дебалансов увеличивается на 25 % по сравнению с расположением ремня в верхних ручьях.

Кольца 32 и 33, конструктивно являющиеся частями ведущего и ведомого дебалансов, служат для ограничения амплитуды колебаний ведомого дебаланса 6, определяющего угол наклона дробящего конуса 4.

Вращение от ведущего дебаланса 7 к ведомому 6 передается через демпферы 34.

Для предотвращения попадания материала в подшипниковые узлы дебалансов на внутреннем цилиндре корпуса закреплено эластичное уплотнение-оболочка 35.

Разгрузка продукта осуществляется через разгрузочное отверстие 13 корпуса в лоток 10.

*Принцип работы.* Дробилка представляет собой вибрационную динамически уравновешенную машину непрерывного действия. Характеристикой производительности дробилки является количество материала, выходящего через разгрузочное отверстие за единицу времени.

Дробящая полость (рис. 7), образованная поверхностями футеровок конуса и чаши, имеет две зоны дробления: верхнюю клиновидную и нижнюю параллельную. До включения дробилки и при отсутствии материала в дробящей полости расстояние (величина разгрузочной щели) между футеровками в параллельной зоне одинаково и равно  $S$ , при этом оси дебалансов совпадают, а расстояние между дебалансами и ограничительными кольцами максимально.

В процессе работы электродвигатель через клиноременную передачу вращает ведущий дебаланс. Ведущий дебаланс через резиновые демпферы передает вращение на ведомый дебаланс. При вращении дебалансов возникает центробежная сила, стремящаяся отклонить их оси от вертикального положения. Ось ведущего дебаланса, смонтированного в опоре, сохраняет вертикальное положение.

Ведомый дебаланс вращается синхронно с ведущим, при этом дробящий конус с внутренней футеровкой совершает планетарную обкатку по внешней футеровке. В результате этого расстояние между футеровками уменьшается с одной стороны конуса до величины  $S_1$ , с противоположной – увеличивается до величины  $S_2$ , при этом  $S_1 + S_2 = 2S$ .

Отклонение ведомого дебаланса от вертикальной оси на достаточно большой угол может привести к соскальзыванию его со сферической опоры (опрокидыванию), поэтому для ограничения величины угла наклона в конструкции дробилки предусмотрены ограничительные кольца. Ведомый дебаланс, наклоняясь, упирается нижней частью в ограничительное кольцо, что предотвращает его дальнейший наклон. Величина зазора  $\Delta_1$  при этом зависит от толщины слоя измельчаемого материала  $S_1$  и может иметь значение от 0 до  $2\Delta$ .

Материал, подаваемый в приемную воронку, поступает в клиновидную зону дробящей полости. Частицы материала заклиниваются между футеровками и подвергаются сжатию и сдвиговым деформациям под воздействием дробящего конуса или самоизмельча-



ются. В результате происходит предварительное дробление материала. Далее частицы материала поступают в параллельную зону дробящей полости, где измельчаются до требуемой крупности.

Перемещение материала в дробящей полости и разгрузка продукта осуществляются в непрерывном режиме под воздействием вибрации, возникающей при работе дробилки.

### 2.1.3. Мельница роторная ножевая РМ 120 [7]

*Назначение изделия.* Мельница предназначена для измельчения пластиков, волокнистых, полимерных, целлюлозосодержащих и органических материалов.

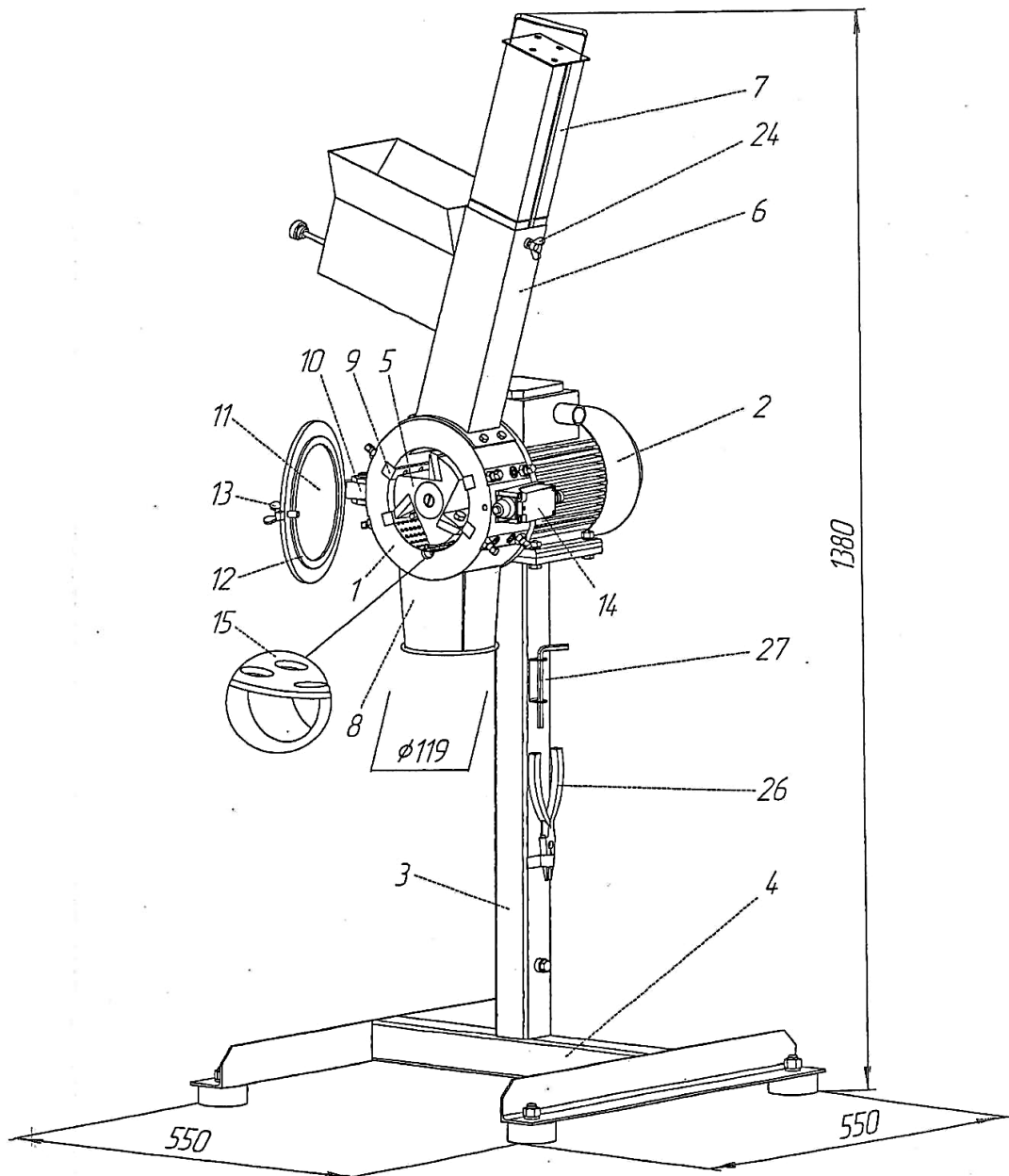
*Техническая характеристика.* Технические характеристики мельницы приведены в таблице 4.

Таблица 4

**Технические характеристики мельницы**

№ п/п	Параметры, единицы измерения	Значения параметров
Технологические параметры		
1	Размер частиц продукта измельчения при установке решетки с минимальными отверстиями, мм	90%<0,5
2	Крупность исходного материала, мм, не более	50
3	Производительность, кг/ч	2–100
Технические параметры		
1	Размеры загрузочного окна камеры дробления, мм	80 x 60
2	Размер отверстий разгрузочной решетки, мм	0,8–20
3	Мощность электродвигателя, кВт	1,5 / 1,1
4	Напряжение питания, 50 Гц, В	220 / 380
5	Частота вращения вала двигателя, об/мин.	1500
6	Частота вращения ротора, об/мин.	1500
7	Полный/полезный объем приемной емкости, дм <sup>3</sup>	1,8 / 1,2
8	Габаритные размеры, мм (длина x ширина x высота)	850 x 550 x 1185
9	Масса, кг	46
10	Материал ножей – инструментальная сталь	ХВГ, 9ХС, 40Х
11	Твердость ножей, HRC	40...45

*Устройство.* Основными составными частями мельницы (рис. 8) являются: корпус 1, электродвигатель 2, основание 4, ротор 5, питающая воронка 6 и плунжер 7.



*Рис. 8. Общий вид роторной ножевой мельницы РМ 120:*  
 1 – корпус; 2 – электродвигатель; 3 – стойка; 4 – основание; 5 – ротор;  
 6 – воронка; 7 – плунжер; 8 – разгрузочная течка; 9 – нож неподвижный;  
 10 – петля; 11 – крышка; 12 – прокладка; 13 – зажим; 14 – выключатель;  
 15 – решетка; 16 – шайба; 17 – винт; 18 – накладка; 19 – болт; 20 – нож  
 подвижный; 21 – винт установочный; 22 – контргайка; 23 – винт;  
 24 – барашек; 25 – толкатель; 26 – тонконосы; 27 – ключ; ; "а" –  
 вертикальный канал; "б" – желоб

Корпус 1 представляет собой толстостенное металлическое кольцо, которое крепится с помощью винтов к фланцу электродвигателя 2. Электродвигатель закреплен четырьмя винтами на стойке 3, соединенной двумя винтами с основанием 4, снабженным четырьмя резиновыми амортизаторами.

Над загрузочным отверстием в верхней части корпуса закреплена питающая воронка 6, а под разгрузочным отверстием в нижней части корпуса – разгрузочная течка 8. Четыре паза внутри корпуса предназначены для установки неподвижных ножей 9. К корпусу с помощью петли 10 шарнирно прикреплена крышка 11, в кольцевой канавке, на торцевой поверхности которой установлена прокладка 12, уплотняющая зазор между крышкой и корпусом.

Зажим 13, выполненный в виде невыпадающего винта-барашка, предназначен для прижима крышки и управления блокировочным выключателем 14. Внутри корпуса над разгрузочным отверстием расположена решетка 15.

Внутренняя поверхность корпуса, фланец электродвигателя и крышка образуют камеру дробления мельницы.

Ротор 5 расположен в камере дробления и закреплен на валу электродвигателя через шайбу 16 винтом 17. Поперечное сечение ротора имеет трехлучевую форму. На каждом «луче» с помощью накладки 18 и винтов 19 установлен подвижный нож 20. Подвижные ножи выставляются по диаметру 120 мм при помощи шаблона.

Три резьбовых отверстия на торце ротора предназначены для крепления съемника. Режущие кромки неподвижных ножей параллельны оси ротора, а кромки подвижных ножей расположены под небольшим углом к оси. Таким образом, пара подвижный-неподвижный нож образует подобие ножниц. Расположение ножей исключает возможность одновременной работы двух пар, что уменьшает требуемую для измельчения материала мощность.

Рекомендуемая величина зазора между ножами составляет 0,15 мм, что обеспечивает оптимальные условия для резания материала. Зазор регулируется изменением положения неподвижных ножей после выставления ножей ротора по диаметру 120 мм.

Неподвижные ножи 9 выставляются в продольных пазах корпуса установочными винтами 21, которые контрятся контргайками

22. Поджим ножей к установочным винтам осуществляется винтами с внутренним шестигранником 23.

Питающая воронка имеет вертикальный канал «а» и горизонтальный желоб «б» для подачи материала. Использовать вертикальный канал рекомендуется для загрузки объемных или длинномерных материалов, а горизонтальный желоб – для сыпучих материалов.

Вертикальный канал снабжен деревянным плунжером 7 с ручкой. Плунжер может фиксироваться с помощью винта-барашка 24 в положении, при котором полностью открыт проход из горизонтального желоба в вертикальный канал. В горизонтальном желобе размещен толкатель 25.

*Принцип работы.* Мельница является изделием непрерывного действия, т.е. характеристикой ее производительности является количество материала, выходящего через разгрузочную решетку за единицу времени.

В процессе работы измельчаемый материал, подаваемый через питающую воронку, попадает в камеру дробления. Измельчение (резание) материала происходит при попадании частиц между ножами ротора и корпуса. Частицы материала испытывают сдвиговые деформации, подобные возникающим при воздействии ножиц или ножа гильотины. За один оборот ротора происходит двенадцать циклов измельчения.

Базовыми являются два режима работы: при замкнутой и незамкнутой камере дробления. В первом режиме измельчаемый материал (обычно длиноволокнистый или объемный) проталкивается через вертикальный канал питающей воронки плунжером, торец которого в нижнем положении перекрывает сечение канала. Во втором режиме плунжер закреплен стопорным винтом в верхней части вертикального канала питающей воронки и загрузка происходит с помощью толкателя через горизонтальный желоб.

Материал поступает в камеру дробления периодически по мере совпадения полостей ротора с загрузочным окном корпуса мельницы. Материал, не попавший в камеру дробления, отбрасывается в загрузочную воронку (при незамкнутой камере дробления). Таким образом, в вертикальном канале воронки, ограниченном сверху плунжером, образуется «кипящий» слой материала.

Для уменьшения данного эффекта необходимо периодически останавливать загрузку и, не выключая Мельницу, проталкивать плунжером «кипящий» слой материала внутрь камеры дробления.

Измельченный материал проходит сквозь отверстия разгрузочной решетки, при этом крупность измельченного продукта определяется размером и формой отверстий в разгрузочной решетке.

## 2.2. Методика проведения работы

Измельчение осуществлять последовательно на двух дробилках – щековой и конусной.

1. Подключить лабораторные установки к электрической сети.
2. Получить две порции исходного материала для измельчения.
3. Определить их массу с точностью до 0,01 г.
4. Установить по шаблону 1 ширину разгрузочной щели у щековой дробилки с помощью регулировочного винта 14 (рис. 6) и зафиксировать в выбранном положении контргайкой 17.
5. При помощи кнопки «Пуск» на пульте управления включить дробилку, засыпать одну порцию исходного материала в загрузочный бункер и одновременно включить секундомер. После окончания измельчения выключить секундомер.
6. Определить насыпную плотность измельченного материала (минимум три измерения). Определение насыпной плотности по ГОСТ 19440-94 «Порошки металлические. Определение насыпной плотности. Часть 1. Метод с использованием воронки».
7. Установить заданное расстояние между чашей 5 и конусом 4 (рис. 7) у конусной дробилки, для чего повернуть крышку 20 до упора, а затем вернуть назад на несколько делений (количество делений определяет преподаватель) и зафиксировать в выбранном положении ввинчиванием стопорных винтов 19.
8. Включить конусную дробилку, засыпать измельченный на щековой дробилке материал в загрузочный бункер и одновременно включить секундомер. После окончания измельчения выключить секундомер.
9. Определить насыпную плотность измельченного материала (минимум три измерения). Определение насыпной плотности по

ГОСТ 19440-94 «Порошки металлические. Определение насыпной плотности. Часть 1. Метод с использованием воронки».

10. Повторить исследования по пунктам 4 – 9 со второй порцией исходного материала, ширину разгрузочной щели у щековой дробилки установить по шаблону 2. Расстояние между чашей 5 и конусом 4 (рис. 7) у конусной дробилки оставить прежним.

Полученные экспериментальные данные занести в таблицу 5.

Таблица 5

**Экспериментальные данные измельчения**

№ эксперимента	Начальная масса порции исходного материала, кг	Время измельчения, час	Масса емкости с материалом после измельчения, кг	Мощность электродвигателя, кВт	Емкость для определения насыпной плотности	
					Масса пустой емкости $m_T$ , кг	Объем емкости, м <sup>3</sup>
1			$m_1$			
			$m_2$			
			$m_3$			
			$m_1$			
			$m_2$			
			$m_3$			
2			$m_1$			
			$m_2$			
			$m_3$			
			$m_1$			
			$m_2$			
			$m_3$			

### 2.3. Обработка результатов эксперимента и составление отчета

1. Рассчитать производительность устройств дробления по формуле:

$$Q = m / t,$$

где  $Q$  – производительность, кг/час;  $m$  – масса материала, загружаемого для дробления, кг;  $t$  – время дробления, час.

2. Определить массу проб материала после измельчения:

$$m_{\text{п}i} = m_i - m_{\text{т}},$$

где  $m_{\text{п}i}$  – масса пробы, кг;  $m_i$  – масса емкости с материалом после измельчения, кг;  $m_{\text{т}}$  – масса тары (пустой емкости), кг;  $i$  – количество проб, шт.

3. Определить среднюю массу пробы:

$$m_{\text{пср}} = (m_{\text{п}1} + m_{\text{п}2} + m_{\text{п}3}) / 3.$$

4. Рассчитать насыпную плотность по формуле:

$$\rho_{\text{н}} = m_{\text{пср}} / V,$$

где  $\rho_{\text{н}}$  – насыпная плотность, кг/м<sup>3</sup>;  $m_{\text{пср}}$  – средняя масса пробы, кг;  $V$  – объем ёмкости, м<sup>3</sup>.

5. Рассчитать энергозатраты на измельчение исследуемого материала:

$$N = P \cdot t,$$

где  $N$  – энергозатраты, кВт·ч,  $P$  – мощность электродвигателя, кВт,  $t$  – время измельчения, час.

6. Рассчитать суммарные энергозатраты на измельчение исследуемого материала на щековой и конусной дробилках для одного эксперимента:

$$N_{\text{с}} = N_{\text{щ}} + N_{\text{к}},$$

где  $N_c$  – суммарные энергозатраты, кВт;  $N_{щ}$  – энергозатраты на измельчение исследуемого материала на щековой дробилке для одного эксперимента, кВт;  $N_k$  – энергозатраты на измельчение исследуемого материала на конусной дробилке для одного эксперимента, кВт.

7. Рассчитать суммарное время измельчения на щековой и конусной дробилках для одного эксперимента:

$$t_c = t_{щ} + t_k,$$

где  $t_c$  – суммарное время измельчения, час;  $t_{щ}$  – время измельчения на щековой дробилке для одного эксперимента, час;  $t_k$  – время измельчения на конусной дробилке для одного эксперимента, час.

8. Результаты расчетов представить в таблице (табл. 6).

Таблица 6

**Результаты расчетов лабораторной работы**

№ эксперимента	Производительность, кг/ч	Насыпная плотность, кг/м <sup>3</sup>	Время измельчения, час	Суммарное время измельчения, час	Энергозатраты на измельчение, кВт·ч	Суммарные энергозатраты, кВт·ч
1						
2						

9. Сравнить результаты расчетов суммарных энергозатрат и времен измельчения и сделать выводы.



## **ПРАВИЛА ОФОРМЛЕНИЯ ОТЧЕТА ПО ЛАБОРАТОРНОЙ РАБОТЕ**

Отчет по лабораторной работе выполняется на листах формата А4 и должен содержать:

- титульный лист;
- цель работы;
- схему экспериментальных установок с указанием ее основных узлов и деталей, краткие пояснения к ней;
- краткую техническую характеристику технологической машины;
- таблицу экспериментальных данных;
- расчеты, выполненные на основании полученных опытных данных;
- таблицу расчетных параметров;
- выводы по лабораторной работе.

Образец титульного листа отчета по лабораторной работе представлен в приложении.

### **Правила техники безопасности**

1. Началу занятий в лаборатории предшествует проведение преподавателем инструктажа по правилам техники безопасности. После этого каждый студент расписывается в контрольном листе по технике безопасности о прослушанном инструктаже.

2. Перед началом работы следует внимательно изучить содержание настоящего методического указания.

3. Дробилки (мельницы) имеют класс защиты 01. При работе обязательным является их заземление через клемму защитного заземления.

4. Во избежание поражения током осмотр и изучение устройства дробилок следует производить на изделиях, отключенных от электрической сети.

5. Подключение дробилок к электросети производится с помощью исправных электроустановочных устройств (шнур, вилка и розетка).

## ЗАПРЕЩАЕТСЯ:

6. Проталкивать материал в зоне дробления руками или какими-либо предметами.

7. Дробить материал при снятом загрузочном бункере (дробилка ЩД 6).

8. Регулировать величину разгрузочной щели на работающей дробилке (допускается регулировка на холостом ходу);

9. Снимать кожух с клиноременной передачи до полной остановки двигателя (дробилка ЩД 6).

10. Включать мельницу с неисправной или искусственно замкнутой блокировкой (мельница РМ 120).

11. Открывать крышку мельницы до полной остановки ротора (мельница РМ 120).

12. Эксплуатировать дробилки без защитного заземления.

13. Производить уборочные работы без снятия напряжения.

## БИБЛИОГРАФИЧЕСКИЙ СПИСОК

1. Сиденко, П. М. Измельчение в химической промышленности / П. М. Сиденко. — 2-е изд., перераб. — М.: Химия, 1977. — 368 с.
2. Машины и аппараты химических производств: учебник / А. С. Тимонин [и др.] / под ред. А. С. Тимониной. — Калуга: Ноосфера, 2014. — 854 с.
3. Машиностроение: энциклопедия. В 40 т. Т. IV-12: Машины и аппараты химических и нефтехимических производств. Раздел IV. Расчет и конструирование машин / гл. ред. К. В. Фролов. — М.: Машиностроение, 2004. — 832 с.
4. Касаткин, А. Г. Основные процессы и аппараты химической технологии: учебник для хим.-технол. спец, вузов / А. Г. Касаткин. — 10-е изд., стер. — М.: ООО ИД «Альянс», 2008. — 754 с.
5. Дробилка щековая ЩД 6 [Электронный ресурс] / Руководство по эксплуатации ВТ-301.00.000 РЭ — [2022]. — Режим доступа: [http://vt-spb.ru/catalog/dlya\\_drobleniya\\_i\\_izmelcheniya/drobilki\\_shchekovye/drobilka\\_shchekovaya\\_shchd\\_6/](http://vt-spb.ru/catalog/dlya_drobleniya_i_izmelcheniya/drobilki_shchekovye/drobilka_shchekovaya_shchd_6/)
6. Вибрационная конусная мельница-дробилка ВКМД 6. [Электронный ресурс] / Руководство по эксплуатации ВТ-101.00.000 РЭ — [2022]. — Режим доступа: [http://vt-spb.ru/catalog/dlya\\_drobleniya\\_i\\_izmelcheniya/drobilki\\_konusnye/drobilka\\_konusnaya\\_laboratornaya\\_vkmd\\_6/](http://vt-spb.ru/catalog/dlya_drobleniya_i_izmelcheniya/drobilki_konusnye/drobilka_konusnaya_laboratornaya_vkmd_6/)
7. Мельница роторная ножевая РМ 120 [Электронный ресурс] / Руководство по эксплуатации ВТ-902.00.000 РЭ — [2022]. — Режим доступа: [http://vt-spb.ru/catalog/dlya\\_drobleniya\\_i\\_izmelcheniya/melnitsy\\_nozhevye/melnitsa\\_nozhevaya\\_rm\\_120/](http://vt-spb.ru/catalog/dlya_drobleniya_i_izmelcheniya/melnitsy_nozhevye/melnitsa_nozhevaya_rm_120/)

# ПРИЛОЖЕНИЕ

## Образец титульного листа отчета по лабораторной работе

Министерство науки и высшего образования Российской Федерации  
Федеральное государственное автономное образовательное учреждение  
высшего образования  
«МОСКОВСКИЙ ПОЛИТЕХНИЧЕСКИЙ УНИВЕРСИТЕТ»  
(МОСКОВСКИЙ ПОЛИТЕХ)  
Факультет химической технологии и биотехнологии  
Кафедра «Аппаратурное оформление и автоматизация технологических производств имени профессора М.Б. Генералова»

Лабораторная работа»

### **«Изучение работы щековой, конусной и ножевой дробилок и исследование процесса измельчения сыпучего материала»**

Выполнил студент группы:  
Иванов И.И./\_\_\_\_\_/

Проверил:  
Петров П.П. /\_\_\_\_\_/

Москва 20      г.