

Документ подписан простой электронной подписью

Информация о владельце:

ФИО: Максимов Алексей Борисович

Должность: директор департамента по образовательной политике

Дата подписания: 21.05.2024 11:16:14

Уникальный идентификатор:

8db180d1a3f02ac9e60521a5672742735c18b1d6

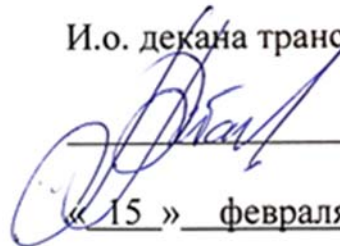
**МИНИСТЕРСТВО НАУКИ И ВЫСШЕГО ОБРАЗОВАНИЯ
РОССИЙСКОЙ ФЕДЕРАЦИИ**

**Федеральное государственное автономное образовательное учреждение
высшего образования**

«МОСКОВСКИЙ ПОЛИТЕХНИЧЕСКИЙ УНИВЕРСИТЕТ»

УТВЕРЖДАЮ

И.о. декана транспортного факультета

 /М.Р. Рыбакова/
« 15 » февраля 2024 г.

РАБОЧАЯ ПРОГРАММА ДИСЦИПЛИНЫ

«Теория механизмов и машин»

Направление подготовки

23.05.01 Наземные транспортно-технологические средства

Профиль подготовки (образовательная программа)

Автомобили и автомобильный сервис

Квалификация (степень) выпускника

Специалист

Форма обучения

Очная

Москва - 2024

Программа составлена в соответствии с Федеральным государственным образовательным стандартом высшего образования по направлению подготовки специалистов **23.05.01 Наземные транспортно-технологические средства**

Программу составили:

Доцент., к.т.н. кафедры «Техническая механика
и компьютерное моделирование» Бровкина Ю.И.

Профессор., к.т.н. кафедры «Техническая механика
и компьютерное моделирование» Мамаев А.Н.

Программа утверждена на заседании кафедры “Наземные транспортные средства” «06» февраля 2024 г., протокол № 6

Заведующий кафедрой,
д.т.н., профессор



А.В. Келлер

1. Цели и задачи освоения дисциплины

Целью освоения дисциплины «Теория механизмов и машин» является:

- освоение общих методов исследования и проектирования механизмов и машин в соответствии с ЕСКД, способствующих созданию высокопроизводительных, надежных, экономичных машин, приборов и автоматических линий;
- формирование системы знаний, позволяющей будущему специалисту научно анализировать проблемы в его профессиональной деятельности;
- развитие навыков технического творчества.

2. Место учебной дисциплины в структуре ООП ВО

Дисциплина «Теория механизмов и машин» относится к блоку 1 "Обязательная часть". Необходимыми условиями для освоения дисциплины являются:

знания общего курса высшей математики; основных законов физики, физических величин и констант; основных понятий и законов механики и вытекающих из этих законов методов изучения равновесия и движения материальной точки, твердого тела, механической системы; средств компьютерной графики;

умения выбирать подходящие математические методы, алгоритмы и законы механики для постановки и решения конкретных задач, в том числе с использованием современной вычислительной техники и программного обеспечения; работать с приборами и оборудованием; использовать средства компьютерной графики;

владение математическими методами, методами и законами механики для постановки и решения задач, связанных с профессиональной деятельностью, практическими навыками использования прикладных программ и средств компьютерной графики.

Содержание дисциплины «Теория механизмов и машин» является логическим продолжением использования положений дисциплин «Математика», «Физика», «Теоретическая механика» на практике, применительно к конкретным механическим устройствам и служит основой для освоения дисциплин «Детали машин и основы конструирования», «Автомобильные двигатели», «Конструкция автомобиля». Сюда следует отнести и большое число специальных инженерных дисциплин, предметом изучения которых служит структура, кинематика и динамика машин и механизмов.

3. Перечень планируемых результатов обучения по дисциплине (модулю), соотнесенные с планируемыми результатами освоения образовательной программы.

Процесс изучения дисциплины «Теория механизмов и машин» направлен на формирование у студента следующих компетенций (в соответствии с ФГОС ВО и требованиями к результатам освоения ООП):

Код компетенции	В результате освоения образовательной программы обучающийся должен обладать	Перечень планируемых результатов обучения по дисциплине
ОПК-1. Способен ставить и решать инженерные и	ИОПК-1.8 Осуществляет информационный	Знать: методы теоретических и экспериментальных научных исследований по поиску и проверке

<p>научно-технические задачи в сфере своей профессиональной деятельности и новых междисциплинарных направлений с использованием естественнонаучных, математических и технологических моделей</p>	<p>поиск по отдельным системам объектов исследования, анализирует теоретические и экспериментальные научные исследования по поиску и проверке новых идей совершенствования наземных транспортно-технологических машин, их технологического оборудования.</p>	<p>новых идей совершенствования наземных транспортно-технологических средств, их технологического оборудования и создания комплексов на их базе. Основные методы анализа и синтеза механизмов. Функциональное назначение различных видов механизмов. Критерии оценки точности, работоспособности и долговечности работы машин. Особенности проектирования механизмов, в зависимости от условий технического задания и эксплуатации.</p> <p>Уметь: проводить теоретические и экспериментальные научные исследования по поиску и проверке новых идей совершенствования наземных транспортно-технологических средств, их технологического оборудования и создания комплексов на их базе, определять кинематические и динамические характеристики механизмов, выполнять структурный анализ и синтез, расчет параметров зубчатых передач и других механизмов, проводить синтез различных механизмов в зависимости от входных данных.</p> <p>Владеть: методами теоретических и экспериментальных научных исследований по поиску и проверке новых идей совершенствования наземных транспортно-технологических средств, их технологического оборудования и создания комплексов на их базе, математическими аппаратами, позволяющими выполнять расчет кинематических и динамических характеристик механизмов, пакетами программ для проектирования механизмов.</p>
--------------------------------------------------------------------------------------------------------------------------------------------------------------------------------------------------	--------------------------------------------------------------------------------------------------------------------------------------------------------------------------------------------------------------------------------------------------------------	-------------------------------------------------------------------------------------------------------------------------------------------------------------------------------------------------------------------------------------------------------------------------------------------------------------------------------------------------------------------------------------------------------------------------------------------------------------------------------------------------------------------------------------------------------------------------------------------------------------------------------------------------------------------------------------------------------------------------------------------------------------------------------------------------------------------------------------------------------------------------------------------------------------------------------------------------------------------------------------------------------------------------------------------------------------------------------------------------------------------------------------------------------------------------------------------------------------------------------------------------------------------------------------------------------------------------------------------------------------------------

В результате изучения дисциплины «Теория механизмов и машин», студент должен получить представление о возможностях её аппарата и границах применимости её моделей, а также о её междисциплинарных связях с другими естественнонаучными и специальными

дисциплинами. Он должен приобрести навыки решения типовых задач по статике, кинематике и динамике, а также опыт компьютерного моделирования механических систем.

Знать: составные элементы механизмов, являющиеся основой их общности и единства; структурные схемы реальных механизмов и их кинематические и динамические свойства; аналитические и графоаналитические методы структурного, кинематического и динамического анализа и синтеза механизмов;

Уметь: проектировать кинематические схемы механизмов, проводить кинематические и динамические исследования машин и механизмов с целью нахождения их оптимальных параметров, удовлетворяющих условиям работоспособности и получения высоких качественных показателей; применять компьютерные технологии для решения задач анализа и синтеза механизмов.

Владеть: основными методами структурного, кинематического и динамического анализа и синтеза механизмов.

4. Структура и содержание дисциплины.

Общая трудоемкость дисциплины составляет 4 зачетных единицы, 54 академических часа аудиторных занятий и 90 часов - самостоятельная работа.

Дисциплина читается в четвертом семестре.

лекции 36 часов

практические занятия 18 часов

форма контроля – экзамен

Курсовой проект

4.1. Содержание лекционного курса дисциплины.

Раздел 1 «Структура механизмов»

Лекция 1. Основные задачи и понятия ТММ. Машина. Механизм. Классификация механизмов по функциональному назначению и конструктивному исполнению. Звено. Виды звеньев в механизмах.

Лекция 2. Понятие о кинематических парах. Классификация КП. Механизмы плоские и пространственные. Высшие и низшие кинематические пары. Класс и род кинематической пары по И.И. Артоблеву и В.В. Добровольскому.

Лекция 3. Структурные формулы для определения числа степеней свободы механизмов плоских и пространственных механизмов. Пассивные связи, местные подвижности, избыточные связи. Кинематическая цепь и кинематическое соединение. Виды кинематических цепей.

Лекция 4. Структура плоских рычажных механизмов по Ассур, условие группы Ассур, разновидности групп Ассур. Свойства структурных групп. Поводок. Структурная формула механизма.

Лекция 5. Основные виды рычажных механизмов: кривошипно-коромысловый, кривошипно-кулисный, кривошипно-ползунный; синусный, тангенсный. Направляющие механизмы. Передаточные механизмы. Механизмы Чебышева. Шарнирные механизмы с выстоем. Зубчато-рычажные механизмы. Механизмы с параллельной структурой.

Раздел 2 «Кинематический анализ механизмов»

Лекция 6. Определение основных размеров механизмов. Крайние положения механизма. Кинематический анализ: задачи, допущения. Метод кинематического исследования - определение положений и перемещений звеньев, определение крайних положений. Два способа разложения движения, применяемые в ТММ, кинематика шарнирных механизмов, теорема о подобии. Методы кинематического исследования: графо-аналитический, векторный и матричный. Аналогии скоростей и ускорений.

Раздел 3 «Динамический анализ и синтез механизмов» (первая часть)

Лекция 7. Кинетостатический анализ механизмов: задачи, допущения. Определение сил и моментов инерции звеньев механизмов. Условие статической определимости плоской кинематической цепи. Силовой расчет двухповодковых групп Ассур и начального звена.

Лекция 8. Определение уравновешивающей силы с помощью рычага Жуковского, теорема о рычаге, пример использования рычага Жуковского. Трение в механизмах, самоторможение. Силовой расчет механизмов с учетом трения в кинематических парах (с примером). КПД механизмов (циклового и мгновенный). КПД систем механизмов, соединенных последовательно и параллельно.

Раздел 4 «Синтез рычажных механизмов»

Лекция 9. Этапы синтеза механизмов, входные и выходные параметры, основные и дополнительные условия, целевые функции. Метрический синтез рычажных механизмов. Теорема Грасгоффа. Коэффициент изменения средней скорости. Синтез по заданным положениям. Синтез по углу давления. Синтез по скорости выходного звена.

Раздел 5 «Динамический анализ и синтез механизмов» (вторая часть)

Лекция 10. Динамический анализ и синтез механизмов. Задачи и допущения динамического исследования. Динамические модели механизмов. Приведение масс и сил к звену и к точке приведения. Определение приведенного момента сил по рычагу Жуковского. Энергетическая и дифференциальная форма уравнения движения машины. Режимы движения машины. Причины колебания угловой скорости начального звена внутри цикла установившегося движения.

Лекция 11. Назначение маховика. Определение момента инерции маховика по методу Мерцалова. Маховой момент. Колебания в механизмах. Статическое и динамическое уравновешивание вращающихся роторов. Уравновешивание механизмов.

Раздел 6 «Теория зубчатых зацеплений»

Лекция 12. Основная теорема зацепления. Эвольвента окружности и ее свойства. Свойства и элементы эвольвентного зацепления.

Лекция 13. Качественные показатели работоспособности зубчатых передач. Блокирующий контур. Выбор коэффициентов смещения.

Лекция 14. Методы нарезания зубьев колес. Станочное зацепление. Колеса со смещением. Виды передач со смещением. Прямозубые цилиндрические передачи: элементы и основные размеры колес без смещения. Расчет передач со смещением.

Раздел 7 «Планетарные механизмы»

Лекция 15. Передаточное отношение зубчатых механизмов с неподвижными осями вращения колес: одноступенчатые передачи внешнего и внутреннего зацепления; многоступенчатые передачи, червячные и конические передачи.

Лекция 16. Планетарные механизмы - структура, достоинства и недостатки; простые, сложные, дифференциальные. Замкнутые дифференциалы, определение передаточного отношения. Дифференциал автомобиля. Синтез планетарных механизмов: условия соосности, соседства и сборки.

Раздел 8 «Механизмы с высшими парами»

Лекция 17. Виды кулачковых механизмов. Достоинства и недостатки. Методы изготовления. Область применения. Углы давления и передачи.

Лекция 18. Выбор закона движения толкателя. Удары. Графическое и аналитическое профилирование кулачков. Синтез кулачковых механизмов с учетом упругости звеньев.

4.2. Содержание практических занятий.

Практические занятия подразделяются на 2 типа: практическая работа (ПР) и семинар (С). Практическая работа нацелена на приобретение практических навыков. По результатам выполнения практической работы необходимо предоставить отчет. Семинар нацелен на закрепление теоретических знаний по конкретной теме (предоставление отчета не требуется).

1. Структурный анализ механизмов. (ПР)
2. Определение основных размеров в механизме аналитическим и/или графическим способом. (С)
3. Кинематическое исследование рычажных механизмов в программе T-FLEX CAD. (С)
4. Кинематическое исследование рычажных механизмов в программе MathCad. (С)
5. Силовой расчет рычажных механизмов без учета сил трения. (С)
6. Силовой расчет рычажных механизмов с учетом сил трения. (С)
7. Определение закона изменения угловой скорости начального звена. Коэффициент неравномерности движения. (С)
8. Расчет маховика. (С)
9. Балансировка вращающихся масс (ПР)
10. Расчет эвольвентной передачи при заданном (или свободном) межосевом расстоянии. (С)
11. Нарезание методом обката зубчатых колес (ПР).
12. Моделирование процесса формообразования зубчатых колес в программе T-FLEX CAD (ПР).
13. Силовой расчет зубчатой передачи. (С)
14. Определение передаточного отношения зубчатых механизмов графическим методом (С)
15. Определение передаточного отношения зубчатых механизмов аналитическим методом. (С)
16. Исследование планетарных механизмов (ПР).
17. Определение основных размеров кулачкового механизма. (С)
18. Силовой расчет механизмов с высшей парой. Расчет жесткости пружины в кулачковых механизмах. (С)

4.3. Содержание лабораторных работ.

Не предусмотрено

4.4. Примерные темы курсового проекта.

Механизм поршневого двигателя внутреннего сгорания.

Механизм двухцилиндрового компрессора.

Механизм одноцилиндрового компрессора.

4.5. Темы для самостоятельной работы студентов.

Самостоятельная работа студента включает в себя подготовку к лекциям, выполнение расчетно-графических работ, подготовку к лабораторным работам, составление отчета по практической работе, а также самостоятельное изучение некоторых разделов курса с оформлением конспекта или подготовкой презентации.

Темы для самостоятельного изучения:

Раздел 1 «Структура механизмов»

Механизмы манипуляторов.

Раздел 2 «Синтез рычажных механизмов»

Методы оптимизации в синтезе механизмов с применением ЭВМ: случайный поиск, направленный поиск, штрафные функции, локальный и глобальный минимумы, комбинированный поиск. Синтез механизмов по методу приближенных функций. Постановка задачи приближенного синтеза механизмов по Чебышеву, интерполирование, квадратичное приближение функций, наилучшее приближение функций.

Раздел 3 «Кинематический анализ механизмов»

Кинематическое исследование манипуляторов. Кинематическое исследование пространственных механизмов замкнутой и разомкнутой структуры.

Раздел 4 «Динамический анализ и синтез механизмов»

Динамический синтез механизмов. Явление самоторможения. Диаграмма энергомасс. Метод Виттенбауера для определения приведённого момента инерции маховика. Основные методы виброзащиты: демпфирование колебаний, динамическое гашение колебаний, виброизоляция, виброзащитные системы. Динамика приводов. Электропривод, гидропривод, пневмопривод механизмов. Вибротранспортеры.

Раздел 5 «Теория зубчатых зацеплений»

Косозубая цилиндрическая передача: особенности геометрии, основные размеры колес, коэффициент перекрытия, эквивалентное число зубьев, выбор угла наклона зубьев. Коническая зубчатая передача. Червячная передача. Зацепление Новикова. Гипоидная и гиперболоидная передача.

Раздел 7 «Механизмы с высшими парами»

Механизмы храповый и мальтийский: основные размеры, особенности работы. Синтез механизмов с прерывистым движением.

5. Образовательные технологии

Методика преподавания дисциплины "Теория механизмов и машин" и реализация компетентного подхода в изложении и восприятии материала предусматривает использование следующих активных и интерактивных форм проведения групповых, индивидуальных, аудиторных занятий в сочетании с внеаудиторной работы с целью формирования и развития профессиональных навыков обучающихся:

- чтение лекции с демонстрацией слайдов презентации и видеороликов посредством мультимедийного оборудования с ведением конспекта лекций студентом;
- практические работы и семинары с использованием информационных технологий с постановкой проблемы и обсуждением путей ее решения;
- возможность взаимодействия, взаимного обучения и взаимного контроля обучающихся в процессе лабораторных работ, формирование навыков командной работы и формирование лидерских компетенций отдельных обучающихся;

- использование технологий электронного обучения;
- индивидуальные консультации, в том числе с использованием компьютерных технологий и специализированного сообщества в социальной сети;
- выполнение курсового проекта с использованием информационных технологий;
- оппонирование студентами курсовых проектов друг друга;
- освоение теоретического курса по учебникам и нормативно техническим документам;
- организация и проведение текущего контроля знаний студентов в форме балльно-рейтингового оценивания и практико-ориентированного экзамена
- использование онлайн-курсов на платформе СДО Московского Политеха <https://online.mospolytech.ru/course/view.php?id=446> и платформы «Открытое Образование» <https://openedu.ru/course/ITMOUniversity/MECHMACH/> для самостоятельного изучения материала, а также тестирования знаний студентов.

Удельный вес занятий, проводимых в интерактивных формах, определен главной целью образовательной программы, особенностью контингента обучающихся и содержанием дисциплины и в целом по дисциплине составляет 50% аудиторных занятий. Занятия лекционного типа составляют: 50% от объема аудиторных занятий.

Эти технологии обеспечивают формирование у студента общекультурных и профессиональных компетенций (п.3), и выполнение требований ФГОС ВО, предъявляемых к объему занятий, проводимых в интерактивных формах (см. п. 4).

6. Оценочные средства для текущего контроля успеваемости, промежуточной аттестации по итогам освоения дисциплины и учебно-методическое обеспечение самостоятельной работы студентов

В процессе обучения используются оценочные средства рубежного контроля успеваемости и промежуточных аттестаций и следующие виды самостоятельной работы. Подготовка к выполнению расчетно-графических работ и их защита.

Для оценки знаний обучающихся может применяться балльно-рейтинговая система (БРС). При начислении баллов учитываются: посещение лекций, выполнение заданий практических занятий, РГР. При начислении баллов учитываются качество и сроки выполнения заданий

Выполнение курсовых проектов по индивидуальному заданию для каждого обучающегося.

Курсовой проект представляет собой работу, посвященную проектированию и исследованию конструкции ряда машин и механизмов, предусматривающую реализацию теоретических и практических навыков обучающихся по направлению обучения.

Подготовка доклада и выступление на СНТК презентацией и обсуждением темы работы.

Подготовка доклада предусматривает сбор материалов по заданной теме, постановку задачи и выбор методов исследования, формулирование выводов.

Оценочные средства текущего контроля успеваемости включают контрольные вопросы и задания в форме бланкового или (и) компьютерного тестирования для контроля освоения обучающимися разделов дисциплины, защиты курсового проекта.

Образцы тестовых заданий, заданий курсового проекта, контрольных вопросов и заданий для проведения текущего контроля, билетов для проведения экзамена приведены в приложении 2.

6.1. Фонд оценочных средств для проведения промежуточной аттестации обучающихся по дисциплине (модулю).

6.1.1. Перечень компетенций с указанием этапов их формирования в процессе освоения образовательной программы.

В результате освоения дисциплины (модуля) формируются следующие компетенции:

Код компетенции	В результате освоения образовательной программы обучающийся должен обладать
ОПК-1.	Способен ставить и решать инженерные и научно-технические задачи в сфере своей профессиональной деятельности и новых междисциплинарных направлений с использованием естественнонаучных, математических и технологических моделей

В процессе освоения образовательной программы данные компетенции, в том числе их отдельные компоненты, формируются поэтапно в ходе освоения обучающимися дисциплин (модулей), в соответствии с учебным планом и календарным графиком учебного процесса.

Соответствие компетенций, формируемых при изучении дисциплины, и видов занятий с учетом форм контроля

Перечень компетенций	Виды занятий						Формы контроля
	Л	ЛР	ПЗ	КР	КП	СРС	
ОПК-1	+		+		+	+	Лекции. Проведение практических работ с объединением студентов в группы. Семинарские занятия. Устный опрос данной группы. Письменный опрос на контрольной работе. Тестирование. Расчетно-графические работы. Контрольные работы. Защита курсового проекта.

6.1.2. Описание показателей и критериев оценивания компетенций, формируемых по итогам освоения дисциплины (модуля), описание шкал оценивания.

Показателем оценивания компетенций на различных этапах их формирования является достижение обучающимися планируемых результатов обучения по дисциплине (модулю).

ОПК-1 Способен ставить и решать инженерные и научно-технические задачи в сфере своей профессиональной деятельности и новых междисциплинарных направлений с использованием естественнонаучных, математических и технологических моделей				
Показатель	Критерии оценивания			
	2	3	4	5
Знать: методы теоретически	Обучающийся демонстрирует полное отсутствие или	Обучающийся демонстрирует неполное	Обучающийся демонстрирует частичное	Обучающийся демонстрирует полное

<p>х и экспериментальных научных исследований по поиску и проверке новых идей совершенствования наземных транспортно-технологических средств, их технологического оборудования и создания комплексов на их базе.</p>	<p>недостаточное соответствие следующих знаний : : методы теоретических и экспериментальных научных исследований по поиску и проверке новых идей совершенствования наземных транспортно-технологических средств, их технологического оборудования и создания комплексов на их базе.</p>	<p>соответствие следующих знаний: : методы теоретических и экспериментальных научных исследований по поиску и проверке новых идей совершенствования наземных транспортно-технологических средств, их технологического оборудования и создания комплексов на их базе. Допускаются значительные ошибки, проявляется недостаточность знаний, по ряду показателей, обучающийся испытывает значительные затруднения при оперировании знаниями при их переносе на новые ситуации.</p>	<p>соответствие следующих знаний: : методы теоретических и экспериментальных научных исследований по поиску и проверке новых идей совершенствования наземных транспортно-технологических средств, их технологического оборудования и создания комплексов на их базе , но допускаются незначительные ошибки, неточности, затруднения при аналитических операциях.</p>	<p>соответствие следующих знаний: методы теоретических и экспериментальных научных исследований по поиску и проверке новых идей совершенствования наземных транспортно-технологических средств, их технологического оборудования и создания комплексов на их базе, свободно оперирует приобретенными знаниями.</p>
<p>Уметь: проводить теоретические и экспериментальные научные исследования по поиску и проверке новых идей совершенствования наземных</p>	<p>Обучающийся не умеет или в недостаточной степени умеет проводить теоретические и экспериментальные научные исследования по поиску и проверке новых идей совершенствования наземных транспортно-технологических средств, их технологического</p>	<p>Обучающийся демонстрирует неполное соответствие следующих умений: проводить теоретические и экспериментальные научные исследования по поиску и проверке новых идей совершенствования</p>	<p>Обучающийся демонстрирует частичное соответствие следующих умений: проводить теоретические и экспериментальные научные исследования по поиску и проверке новых идей совершенствования</p>	<p>Обучающийся демонстрирует полное соответствие следующих умений: проводить теоретические и экспериментальные научные исследования</p>

<p>транспортно-технологических средств, их технологического оборудования и создания комплексов на их базе.</p>	<p>оборудования и создания комплексов на их базе.</p>	<p>наземных транспортно-технологических средств, их технологического оборудования и создания комплексов на их базе. Допускаются значительные ошибки, проявляется недостаточность умений, по ряду показателей, обучающийся испытывает значительные затруднения при оперировании умениями при их переносе на новые ситуации.</p>	<p>наземных транспортно-технологических средств, их технологического оборудования и создания комплексов на их базе. Умения освоены, но допускаются незначительные ошибки, неточности, затруднения при аналитических операциях, переносе умений на новые, нестандартные ситуации.</p>	<p>по поиску и проверке новых идей совершенствования наземных транспортно-технологических средств, их технологического оборудования и создания комплексов на их базе. Свободно оперирует приобретенными умениями, применяет их в ситуациях повышенной сложности.</p>
<p>Владеть: методами теоретических и экспериментальных научных исследований по поиску и проверке новых идей совершенствования наземных транспортно-технологических средств, их технологического оборудования и создания</p>	<p>Обучающийся не владеет или в недостаточной степени владеет методами теоретических и экспериментальных научных исследований по поиску и проверке новых идей совершенствования наземных транспортно-технологических средств, их технологического оборудования и создания комплексов на их базе.</p>	<p>Обучающийся владеет основными методами теоретических и экспериментальных научных исследований по поиску и проверке новых идей совершенствования наземных транспортно-технологических средств, их технологического оборудования и создания комплексов на их базе в неполном объеме, допускаются значительные</p>	<p>Обучающийся частично владеет методами теоретических и экспериментальных научных исследований по поиску и проверке новых идей совершенствования наземных транспортно-технологических средств, их технологического оборудования и создания комплексов на их базе, навыки освоены, но допускаются незначительные ошибки, неточности,</p>	<p>Обучающийся в полном объеме владеет методами теоретических и экспериментальных научных исследований по поиску и проверке новых идей совершенствования наземных транспортно-технологических средств, их технологического оборудования</p>

комплексов на их базе.		ошибки, проявляется недостаточность владения навыками по ряду показателей, Обучающийся испытывает значительные затруднения при применении навыков в новых ситуациях.	затруднения при аналитических операциях, переносе умений на новые, нестандартные ситуации.	и создания комплексов на их базе, свободно применяет полученные навыки в ситуациях повышенной сложности.
------------------------	--	----------------------------------------------------------------------------------------------------------------------------------------------------------------------	--------------------------------------------------------------------------------------------	----------------------------------------------------------------------------------------------------------

Форма промежуточной аттестации: экзамен.

Промежуточная аттестация обучающихся в форме экзамена проводится по результатам выполнения всех видов учебной работы, предусмотренных учебным планом по данной дисциплине (модулю), при этом учитываются результаты текущего контроля успеваемости в течение семестра. Оценка степени достижения обучающимися планируемых результатов обучения по дисциплине (модулю) проводится преподавателем, ведущим занятия по дисциплине (модулю) методом экспертной оценки. По итогам промежуточной аттестации по дисциплине (модулю) выставляется оценка «отлично», «хорошо», «удовлетворительно» или «неудовлетворительно».,

К промежуточной аттестации допускаются только студенты, выполнившие все виды учебной работы, предусмотренные рабочей программой по дисциплине «Теория механизмов и машин» – прошли промежуточный контроль, выполнили и защитили расчетно-графические работы, выполнили и защитили курсовой проект.

Шкала оценивания	Описание
Отлично	Выполнены все виды учебной работы, предусмотренные учебным планом. Студент демонстрирует соответствие знаний, умений, навыков приведенным в таблицах показателей, оперирует приобретенными знаниями, умениями, навыками, применяет их в ситуациях повышенной сложности. При этом могут быть допущены незначительные ошибки, неточности, затруднения при аналитических операциях, переносе знаний и умений на новые, нестандартные ситуации. При использовании БРС – более 90 баллов
Хорошо	Выполнены все виды учебной работы, предусмотренные учебным планом. Студент демонстрирует не полное соответствие знаний, умений, навыков приведенным в таблицах показателей, не полностью оперирует приобретенными знаниями, умениями, навыками, применяет их в ситуациях повышенной сложности. При этом могут быть допущены незначительные ошибки, неточности, затруднения при аналитических операциях, переносе знаний и умений на новые, нестандартные ситуации.

	При использовании БРС – более 80 баллов
Удовлетворительно	Выполнены все виды учебной работы, предусмотренные учебным планом. Студент демонстрирует частичное соответствие знаний, умений, навыков приведенным в таблицах показателей, с трудом оперирует приобретенными знаниями, умениями, навыками, затрудняется применять их в ситуациях повышенной сложности. Допускает значительные ошибки, неточности, затрудняется при аналитических операциях, переносе знаний и умений на новые, нестандартные ситуации. При использовании БРС –70 и более баллов
Неудовлетворительно	Не выполнен не один из видов учебной работы, предусмотренных учебным планом. Студент демонстрирует отсутствие знаний, умений, навыков приведенных в таблицах показателей. При использовании БРС – менее 70 баллов

Фонды оценочных средств представлены в Приложении 2 к рабочей программе.

7. Учебно-методическое и информационное обеспечение дисциплины.

1. Чмиль, В.П. Теория механизмов и машин [Электронный ресурс] : учеб.-метод. пособие — Электрон. дан. — Санкт-Петербург : Лань, 2017. — 280 с. — Режим доступа: <https://e.lanbook.com/book/91896>. — Загл. с экрана.

б) дополнительная литература:

1. Тарнопольская, Т.И. Теория машин и механизмов [Электронный ресурс] : учеб. пособие / Т.И. Тарнопольская, А.С. Рукодельцев, О.В. Сидорова. — Электрон. дан. — Нижний Новгород : ВГУВТ, 2016. — 112 с. — Режим доступа: <https://e.lanbook.com/book/97174>. — Загл. с экрана.

Полезная литература.

Учебники:

1. Артоболевский И.И. Теория механизмов и машин, М., «Альянс», 2011 г., 640с.
2. Бровкина Ю.И., Резников С.С др. Теория механизмов и машин: в вопросах и ответах// учебное пособие для вузов. М: Курс, 2020.– 228 с.
3. Соболев А.Н., Бровкина Ю.И. и др. Теория механизмов и машин. Лабораторный практикум. – М: Курс: ИНФРА-М., 2018. – 160 с.

Методические указания:

2. Дмитриева Л.Н., Вуколова Г.С. Динамическое исследование механизма - Метод. указ. к курсовому проектированию по теории механизмов и машин. - М.: МГТУ «МАМИ», 2007.

3. Бровкина Ю.И. Параметрический синтез механизмов в системе .T-Flex Cad/-Метод.указ. к курсовому проектированию по теории механизмов и машин, 2020 (электронное издание)

4. Балабина Т.А., Мамаев А.Н., Петрова Т.М. Синтез кулачкового механизма. - Метод. указ. к курсовому проектированию по теории механизмов и машин.- М.: МГТУ «МАМИ», 2007.

5. Балабина Т.А., Мамаев А.Н., Чепурной С.И. Методические указания к выполнению курсового проекта по «Теории механизмов и машин» и вопросы для самопроверки.- М.: МГТУ «МАМИ», 2007.

6. Абузов В.И., Балабина Т.А. и др. Задания на курсовая работа по курсу «Теория механизмов и машин» для студентов всех специальностей очного, очно-заочного и заочного отделений, IV выпуск. - М.: МГТУ «МАМИ», 2011.

1. Фролов К.В. и др. Теория механизмов и машин: М: МГТУ им. Н.Э. Баумана. 2009.- 688с

2. С.И. Тимофеев «Теория механизмов и машин». – Ростов Н/Д: Феникс, 2011г. – 349 с.

3. Мамаев А.Н., Балабина Т.А. Теория механизмов и машин: учебник для вузов. - М.: Издательство ООО "Компания Дельта М", 2016. - 268 с.

4. Гуцин В.Г. и др. Проектирование механизмов и машин. Учебное пособие. М.: Старый Оскол, ТНТ, 2020. – 488 с.

в) программное обеспечение и интернет-ресурсы:

Для оформления пояснительных записок рекомендуется использовать текстовый редактор MS Word (MS Office 2007, 2010).

Для набора формул при оформлении пояснительных записок рекомендуется использовать редактор формул Microsoft Equation 3.0.

Для выполнения рисунков и чертежей рекомендуется использовать программный комплекс T-FLEX CAD.

Перечень информационных систем:

1. Научная библиотека Московского политехнического университета.

<http://lib.mami.ru/lib/content/elektronnyy-katalog>

База данных содержит в себе 102678 учебных материалов различной направленности 1939 из которых полнотекстовые. Доступ к электронному каталогу можно получить с любого устройства, имеющим подключение к интернету.

2. Электронный каталог БиЦ МГУП.

<http://mgup.ru/library/>

Электронный каталог позволяет производить поиск по базе данных библиотеки МГУП.

3. ЭБС «Polpred».

<http://polpred.com/news>

ЭБС представляет собой архив важных публикаций, собираемых вручную. База данных с руб-рикатом: 53 отрасли/ 600 источников/ 9 федеральных округов РФ/ 235 стран и территорий/ главные материалы/ статьи и интервью 8000 первых лиц. Для доступа к полным текстам ЭБС с компьютеров на территории учебных корпусов университета авторизация не требуется.

4. «КиберЛенинка» - научная библиотека открытого доступа.

<http://cyberleninka.ru/>

Это научная электронная библиотека открытого доступа (Open Access). Библиотека комплектуется научными статьями, публикациями в журналах России и ближнего зарубежья. Научные тексты, представленные в библиотеке, размещаются в интернете бесплатно, в открытом доступе. Пользователям библиотеки предоставляется возможность читать научные работы с экрана планшета, мобильного телефона и других современных мобильных устройств.

5. Научная электронная библиотека «eLIBRARY.RU».

<http://elibrary.ru/defaultx.asp>

Крупнейшая в России электронная библиотека научных публикаций, обладающая богатыми возможностями поиска и анализа научной информации. Библиотека интегрирована с Российским индексом научного цитирования (РИНЦ) - созданным по заказу Минобрнауки РФ бесплатным общедоступным инструментом измерения публикационной активности ученых и организаций.

6. Реферативная и наукометрическая электронная база данных «Scopus».

<https://www.scopus.com/home.uri>

Индексирует не менее 20500 реферируемых научных журналов, которые издаются не менее чем 5000 издательствами и содержат не менее 47 млн. библиографических записей, из которых не менее 24 млн. включают в себя списки цитируемой литературы.

7. База данных «Knovel» издательства «Elsevir».

<https://app.knovel.com/web/>

Полнотекстовая база данных для поиска инженерной информации и поддержки принятия инженерных решений.

Доступ к электронным базам данных «Scopus» и «Knovel» осуществляется круглосуточно через сеть Интернет в режиме он-лайн по IP-адресам, используемым университетом для выхода в сеть Интернет.

8. Платформа онлайн-обучения «Открытое образование».

На портале представлены онлайн-курсы базовых и специальных дисциплин от ведущих вузов.

<https://openedu.ru/>

9. Поисковые интернет-системы: Google, Yandex, Yahoo, Mail, Rambler, Bing и др.

Информационная система предоставляет свободный доступ к каталогу образовательных интернет-ресурсов и полнотекстовой электронной учебно-методической библиотеке для общего и профессионального образования. Доступ с любого компьютера, подключенного к Интернет.

10. Программный комплекс параметрического моделирования T-FLEX CAD 16 (учебная версия).

Необходимое программное обеспечение для выполнения курсовую работу, некоторых видов практических работ, домашних заданий. Бесплатная учебная версия программы содержит все необходимые функции.

<http://www.tflexcad.ru/download/t-flex-cad-free/>

11. Платформа цифрового образования московского политехнического университета

<https://online.mospolytech.ru/course/view.php?id=446>

8. Материально-техническое обеспечение дисциплины

1. Лекционные занятия:
 - a. комплект электронных презентаций/слайдов,
 - b. аудитория, оснащенная презентационной техникой (проектор, экран, компьютер/ноутбук, интерактивная панель, интерактивная доска)
2. Практические занятия:
 - a. компьютерный класс (ауд ПК417, ПК418, ПК517, ПК518, ПК523)
 - b. презентационная техника (проектор, экран, компьютер/ноутбук, интерактивная доска, интерактивная панель),
 - c. пакеты ПО общего назначения (Microsoft Word, Excel, PowerPoint),
 - d. специализированное ПО: T-FLEX CAD 16, MatCad
3. Практические работы:
 - a. аудитория ПК523 (*Лаборатория «Теория механизмов и машин»*), оснащенная моделями плоских рычажных, кулачковых, зубчатых и других видов механизмов, установками для демонстрации процесса нарезания эвольвентных зубчатых колес с различными коэффициентами смещения по методу обката режущим инструментом, балансировки неуравновешенного роторов, профилированию кулачковых механизмов (практические занятия 1, 2, 4-6), компьютерный класс с установленными программными комплексами: студенческая версия T-FLEX CAD 16, MathCad, шаблоны отчетов по лабораторным работам.

9. Методические рекомендации для самостоятельной работы студентов

Самостоятельная работа является одним из видов учебных занятий. Цель самостоятельной работы – практическое усвоение студентами вопросов, рассматриваемых в процессе изучения дисциплины.

Аудиторная самостоятельная работа по дисциплине выполняется на учебных занятиях под непосредственным руководством преподавателя и по его заданию.

Внеаудиторная самостоятельная работа выполняется студентом по заданию преподавателя, но без его непосредственного участия.

Задачи самостоятельной работы студента:

- развитие навыков самостоятельной учебной работы;
- освоение содержания дисциплины;
- углубление содержания и осознание основных понятий дисциплины;
- использование материала, собранного и полученного в ходе самостоятельных занятий для эффективной подготовки к экзамену.

Виды внеаудиторной самостоятельной работы:

- выполнение курсового проекта;
- самостоятельное изучение отдельных тем дисциплины;
- подготовка к лекционным занятиям;
- выполнение домашних заданий по закреплению тем;
- выполнение домашних заданий по решению типичных задач и упражнений;
- составление и оформление докладов и рефератов по отдельным темам программы;
- участие в тематических дискуссиях, олимпиадах.

Для выполнения любого вида самостоятельной работы необходимо пройти следующие этапы:

- определение цели самостоятельной работы;
- конкретизация познавательной задачи;
- самооценка готовности к самостоятельной работе;
- выбор адекватного способа действия, ведущего к решению задачи;

- планирование работы (самостоятельной или с помощью преподавателя) над заданием;
- осуществление в процессе выполнения самостоятельной работы самоконтроля (промежуточного и конечного) результатов работы и корректировка выполнения работы;
- презентация работы.

Вопросы, выносимые на самостоятельную работу:

- 1. Метрический синтез плоских рычажных механизмов
 - - Условие существования кривошипа.
 - - Условие передачи сил в механизме
 - - Коэффициент изменения средней скорости выходного звена
 - - Проектирование четырехзвенных рычажных механизмов по заданным положениям звеньев
 - - Проектирование четырехзвенных рычажных механизмов по заданному ходу выходного звена
 - - Синтез механизмов по заданному ходу выходного звена и коэффициенту изменения его средней скорости
- -2. зубчатые передачи. Геометрический расчет.
 - - Цилиндрическая передача Новикова
 - - Конические зубчатые передачи
 - - Гиперболоидные зубчатые передачи.

Во время самостоятельной работы над изучением материалов дисциплины « Теория механизмов и машин», студенты должны пользоваться материалами приведенными в разделе «Учебно-методическое и информационное обеспечение дисциплины» данной рабочей программы.

10.Методические рекомендации для преподавателя

Основную организационную форму обучения, направленную на первичное овладение знаниями, представляет собой лекция. Главное назначение лекции - обеспечить теоретическую основу обучения, развить интерес к учебной деятельности и конкретной учебной дисциплине, сформировать у обучающихся ориентиры для самостоятельной работы над курсом. Традиционная лекция имеет несомненные преимущества не только как способ доставки информации, но и как метод эмоционального воздействия преподавателя на обучающихся, повышающий их познавательную активность. Достигается это за счет педагогического мастерства лектора, его высокой речевой культуры и ораторского искусства. Высокая эффективность деятельности преподавателя во время чтения лекции будет достигнута только тогда, когда он учитывает психологию аудитории, закономерности восприятия, внимания, мышления, эмоциональных процессов учащихся.

При подготовке дисциплины «Теория механизмов и машин» преподаватели должны пользоваться материалами, приведенными в разделе «Учебно-методическое и информационное обеспечение дисциплины» данной рабочей программы.

Для проведения занятий по дисциплине используются средства обучения:

- учебники и учебные пособия;
- информационные ресурсы Интернета,
- программный комплекс параметрического моделирования T-FLEX CAD;
- математический расчетный комплекс MatnCad;
- средства Microsoft Office: Excel, Word, Powerpoint;
- онлайн-курс «Теория механизмов и машин» на платформе «Открытое образование»;
- ЭОР «Теория механизмов и машин» Московского политехнического университета;
- методические указания для выполнения практических заданий и курсовой работы.

Во время проведения лекционных занятий учитывается посещаемость обучающихся, оценивается их познавательная активность на занятии.

Тестирование по разделам дисциплины проводится с помощью платформы цифрового образования Московского политехнического университета. Баллы формируются автоматически и переводятся в систему оценок преподавателем в соответствии со шкалой оценивания.

Устный опрос проводится на практических занятиях и затрагивает как тематику предшествующих занятий, так и лекционный материал.

В случае невыполнения заданий в процессе обучения, их необходимо «отработать» до промежуточной аттестации. Вид заданий, которые необходимо выполнить для ликвидации задолженности определяется в индивидуальном порядке, с учетом причин невыполнения.

Практические задания (расчетно-графические и практические работы) являются важной частью промежуточной аттестации по дисциплине «Теория механизмов и машин».

Допуск обучающегося к выполнению практической работы происходит при условии выполнения обучающимся заданий онлайн-курса в форме тестирования. Баллы начисляются в соответствии с правилами БРС.

Отчет по практической работе представляется в печатном виде в формате, предусмотренном шаблоном отчета по практической работе и в электронном виде в виде файла загруженного на ЭОР. Защита отчета проходит в форме доклада обучающегося по выполненной работе и ответов на вопросы преподавателя или в форме тестирования на платформе цифрового образования.

По окончании освоения дисциплины проводится промежуточная аттестация в виде зачета и дифференцированного зачета (курсовая работа), что позволяет оценить достижение результатов обучения по дисциплине.

Форма проведения текущего контроля успеваемости и промежуточной аттестации для обучающихся инвалидов и лиц с ограниченными возможностями здоровья выбирается с учетом индивидуальных психофизических особенностей (устно, письменно на бумаге, письменно на компьютере, в форме тестирования и т.п.). При необходимости обучающимся инвалидам и лицам с ограниченными возможностями здоровья предоставляется дополнительное время для подготовки ответа на экзамене.

Приложения к рабочей программе:

1. Структура и содержание дисциплины «Теория механизмов и машин».
2. Аннотация программы дисциплины
3. Фонд оценочных средств.

<p>Передаточное отношение зубчатых механизмов с неподвижными осями вращения колес: одноступенчатые передачи внешнего и внутреннего зацепления; многоступенчатые передачи, червячные и конические передачи. <i>Кинематическое исследование манипуляторов.</i></p>																		
<p>Раздел 4 «Динамический анализ и синтез механизмов» Кинетостатический анализ механизмов: задачи, допущения. Определение сил и моментов инерции звеньев механизмов. Условие статической определенности плоской кинематической цепи. Силовой расчет двухповодковых групп Ассура и начального звена. Определение уравнивающей силы с помощью рычага Жуковского, теорема о рычаге, пример использования рычага Жуковского. Трение в механизмах, самоторможение. Силовой расчет механизмов с учетом трения в кинематических парах (с примером). КПД механизмов (цикловой и мгновенный). КПД систем механизмов, соединенных последовательно и параллельно. Динамический анализ и синтез механизмов. Задачи и допущения динамического исследования. Динамические модели механизмов. Приведение масс и сил к звену и к точке приведения. Определение приведенного момента сил по рычагу Жуковского. Энергетическая и дифференциальная форма уравнения движения машины. Режимы движения машины. Причины колебания угловой скорости начального звена внутри цикла установившегося движения.</p>	4	8-10	8	4		18				КП					Кр1			

<p>Назначение маховика. Определение момента инерции маховика по методу Мерцалова. Маховой момент.</p> <p>Колебания в механизмах. Статическое и динамическое уравнивание вращающихся роторов. Уравнивание механизмов. <i>Динамический синтез механизмов. Явление самоторможения. Метод Виттенбауера для определения приведённого момента инерции маховика. Основные методы виброзащиты: демпфирование колебаний, динамическое гашение колебаний, виброизоляция, виброзащитные системы. Динамика приводов. Электропривод, гидропривод, пневмопривод механизмов. Вибротранспортеры.</i></p>														
<p>Раздел 5 «Теория зацеплений»</p> <p>Основная теорема зацепления. Прямозубые цилиндрические передачи: элементы и основные размеры колес без смещения. Эвольвента окружности и ее свойства.</p> <p>Свойства и элементы эвольвентного зацепления. Методы нарезания зубьев колес. Станочное зацепление. Колеса со смещением. Виды передач со смещением.</p> <p>Расчет передач со смещением. Качественные показатели работоспособности зубчатых передач. Блокирующий контур. Выбор коэффициентов смещения.</p> <p><i>Косозубая цилиндрическая передача: особенности геометрии, основные размеры колес, коэффициент перекрытия, эквивалентное число зубьев, выбор угла наклона зубьев. Конические зубчатые передачи. Червячная передача. Зацепление Новикова. Гипоидные и гиперболоидные передачи.</i></p>	4	11-13	6	4		14			КП2					

<p>Раздел 6 «Планетарные механизмы» Планетарные механизмы - структура, достоинства и недостатки; простые, сложные, дифференциальные. Замкнутые дифференциалы, определение передаточного отношения. Дифференциал автомобиля. Синтез планетарных механизмов: условия соосности, соседства и сборки.</p>	4	14-15	4	2	9			КПЗ	РГР 2		Кр2		
<p>Раздел 7 «Механизмы с высшими парами» Виды кулачковых механизмов. Выбор закона движения толкателя. Углы давления и передачи. Графическое и аналитическое профилирование кулачков. Аналитическое определение координат центрового профиля кулачка. <i>Синтез кулачковых механизмов с учетом упругости звеньев. Механизмы храповые и мальтийские: основные размеры, особенности работы. Синтез механизмов с прерывистым движением.</i></p>	4	16-18	4	2	19								
Итого за семестр			36	18	90			Защита КП					Э
Итого за всё время обучения:			36	18	90			Защита КП					Э

АННОТАЦИЯ ПРОГРАММЫ ДИСЦИПЛИНЫ «Теория механизмов и машин»

1. Цели и задачи дисциплины

Целью освоения дисциплины «Теория механизмов и машин» является:

- освоение общих методов исследования и проектирования механизмов и машин в соответствии с ЕСКД, способствующих созданию высокопроизводительных, надежных, экономичных машин, приборов и автоматических линий;
- формирование системы знаний, позволяющей будущему специалисту научно анализировать проблемы в его профессиональной деятельности;
- развитие навыков технического творчества.

2. Место дисциплины в структуре ОП

Дисциплина «Теория механизмов и машин» относится к блоку Б1 "Обязательная часть". Необходимыми условиями для освоения дисциплины являются:

знания общего курса высшей математики; основных законов физики, физических величин и констант; основных понятий и законов механики и вытекающих из этих законов методов изучения равновесия и движения материальной точки, твердого тела, механической системы; средств компьютерной графики;

умения выбирать подходящие математические методы, алгоритмы и законы механики для постановки и решения конкретных задач, в том числе с использованием современной вычислительной техники и программного обеспечения; работать с приборами и оборудованием; использовать средства компьютерной графики;

владение математическими методами, методами и законами механики для постановки и решения задач, связанных с профессиональной деятельностью, практическими навыками использования прикладных программ и средств компьютерной графики.

Содержание дисциплины «Теория механизмов и машин» является логическим продолжением использования положений дисциплин «Математика», «Физика», «Теоретическая механика», «Инженерная графика» на практике, применительно к конкретным механическим устройствам и служит основой для освоения дисциплин «Детали машин и основы конструирования», а также большого количества специальных инженерных дисциплин, предметом изучения которых служит структура, кинематика и динамика машин и механизмов.

3. Требования к результатам освоения дисциплины

В результате изучения дисциплины «Теория механизмов и машин», студент должен получить представление о возможностях её аппарата и границах применимости её моделей, а также о её междисциплинарных связях с другими естественнонаучными и специальными дисциплинами. Он должен приобрести навыки решения типовых задач по статике, кинематике и динамике, а также опыт компьютерного моделирования механических систем.

Знать: составные элементы механизмов, являющиеся основой их общности и единства; структурные схемы реальных механизмов и их кинематические и динамические свойства; аналитические и графоаналитические методы структурного, кинематического и динамического анализа и синтеза механизмов;

Уметь: проектировать кинематические схемы механизмов, проводить кинематические и динамические исследования машин и механизмов с целью нахождения их оптимальных параметров, удовлетворяющих условиям работоспособности и получения высоких качественных показателей; применять компьютерные технологии для решения задач анализа и синтеза механизмов.

Владеть: основными методами структурного, кинематического и динамического анализа и синтеза механизмов, а также навыками расчета механизмов с помощью средств автоматизированного расчета и проектирования.

4. Объём дисциплины и виды учебной работы

Вид учебной работы	Всего часов	Семестр
		4
Общая трудоемкость по учебному плану	144 (4 з.е.)	144
Аудиторные занятия (всего)	54	54
В том числе:		
Лекции	36	36
Практические занятия	18	18
Лабораторные занятия		
Самостоятельная работа	90	90
Курсовая работа	нет	нет
Курсовой проект	да	да
Вид промежуточной аттестации	Экзамен	Экзамен

Составитель(и) программы: доц., к.т.н. Ю.И. Бровкина _____
 проф., к.т.н. А.Н. Мамаев _____

Программа утверждена на заседании учебно-методической комиссии факультета базовых компетенций

_____ 202__ года

МИНИСТЕРСТВО НАУКИ И ВЫСШЕГО ОБРАЗОВАНИЯ РОССИЙСКОЙ ФЕДЕРАЦИИ
Федеральное государственное автономное образовательное учреждение высшего
образования
«Московский политехнический университет»
(МОСКОВСКИЙ ПОЛИТЕХ)

23.05.01 Наземные транспортно-технологические средства

Профиль подготовки (образовательная программа)

Автомобили и автомобильный сервис

Форма обучения :очная

Вид профессиональной деятельности: (В соответствии с ФГОС ВО)

Кафедра: "Техническая механика и компьютерное моделирование "
ФОНД ОЦЕНОЧНЫХ СРЕДСТВ
ПО ДИСЦИПЛИНЕ

«Теория механизмов и машин»

Состав: 1. Паспорт фонда оценочных средств
2. Описание оценочных средств
а) Контрольные вопросы (КВ)
б) Варианты курсовых проектов(КП)

Составители:

к.т.н. доц. Ю.И. Бровкина

к.т.н. проф. А.Н. Мамаев

Москва, 2024

Таблица 1

ПОКАЗАТЕЛЬ УРОВНЯ СФОРМИРОВАННОСТИ КОМПЕТЕНЦИЙ

«Теория механизмов и машин»					
ФГОС 23.05.01 "Наземные транспортно-технологические средства" Профиль: «Автомобили и автомобильный сервис» Форма обучения: очная					
В процессе освоения данной дисциплины студент формирует и демонстрирует следующие компетенции:					
КОМПЕТЕНЦИИ		Перечень компонентов	Технология формирования компетенций	Форма оценочного средства**	Степени уровней освоения компетенций
ИН-ДЕКС	ФОРМУЛИРОВКА				
ОПК-1	Способен ставить и решать инженерные и научно-технические задачи в сфере своей профессиональной деятельности и новых междисциплинарных направлений с использованием естественнонаучных, математических и технологических моделей	<p>Знать: методы теоретических и экспериментальных научных исследований по поиску и проверке новых идей совершенствования наземных транспортно-технологических средств, их технологического оборудования и создания комплексов на их базе</p> <p>Уметь: проводить теоретические и экспериментальные научные исследования по поиску и проверке новых идей совершенствования наземных транспортно-технологических средств, их технологического оборудования и создания комплексов на их базе</p> <p>Владеть: методами теоретических и</p>	лекция, самостоятельная работа, семинарские занятия, лабораторные работы, индивидуальные консультации по курсовому проекту и подготовка доклада на СНТК	РГР, Кр, Эз, ПР КП	<p>Базовый уровень: Способность проводить теоретические и экспериментальные научные исследования</p> <p>Повышенный уровень: Способность проводить теоретические и экспериментальные научные исследования по поиску и проверке новых идей совершенствования наземных транспортно-технологических средств, их технологического оборудования и создания комплексов на их базе</p>

		экспериментальных научных исследований по поиску и проверке новых идей совершенствования наземных транспортно-технологических средств, их технологического оборудования и создания комплексов на их базе			
--	--	----------------------------------------------------------------------------------------------------------------------------------------------------------------------------------------------------------	--	--	--

Перечень оценочных средств по дисциплине «Теория механизмов и машин»

№	Наименование оценочного средства	Краткая характеристика оценочного средства	Представление оценочного средства в ФОС
1	Расчетно-графическая работа (РГР)	Средство проверки умений применять полученные знания по заранее определенной методике для решения задач или заданий по молулю или дисциплине в целом	Примеры типовых заданий
2	Экзамен (Эз)	Средство проведения промежуточной аттестации по результатам выполнения всех видов учебной работы в течение семестра с проставлением оценок «зачтено или «не зачтено»	Пример билета для проведения письменного экзамена, список вопросов для подготовки, примеры практических заданий. Примеры тестов на https://online.mospolytech.ru/course/view.php?id=446
3	Курсовой проект (КП)	Средство проверки умений применять полученные знания и навыки для проектирования технических систем и выполнения инженерных расчетов, а также для развития творческого инженерного мышления.	Описание содержания курсового проекта и пример типового задания
4	Практическая работа (ПР)	Средство проверки умений и навыков по использованию испытательного оборудования измерительных приборов, средств компьютерного моделирования процессов, обработки экспериментальных данных и их сравнению с теоретическими расчетами	Содержание отчета по практической работе, вопросы для защиты
5	Контрольная работа (Кр)	Средство проверки умений применять полученные знания посредством решения задач по определенной теме или разделу.	Пример типового задания контрольной работы

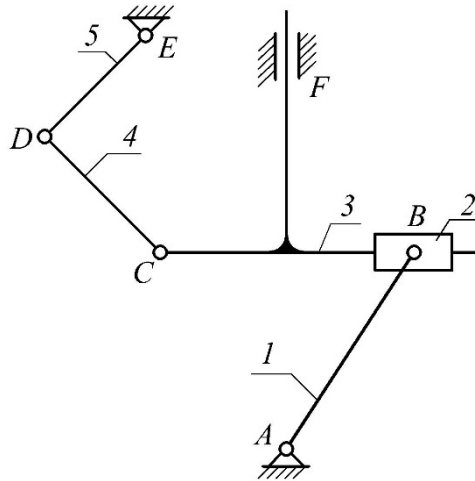
Контроль успеваемости по дисциплине осуществляется с помощью следующих оценочных средств.

РАСЧЕТНО-ГРАФИЧЕСКИЕ РАБОТЫ

Примеры типовых заданий.

№1

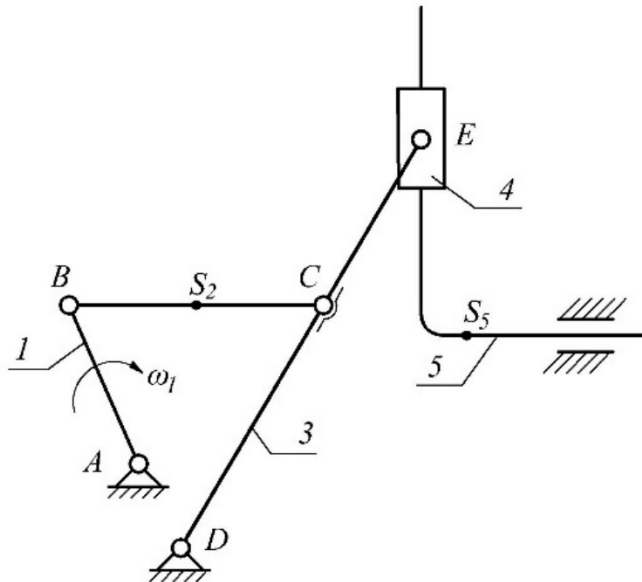
Провести структурный анализ механизма.



№2

Дано: $l_1, l_2, l_3, \omega_1, l_{BS_2} = 0,5l_2, m_2, m_5, I_{S_2}$

Определить: $F_{ин2}, F_{ин5}, m_{ин2}$



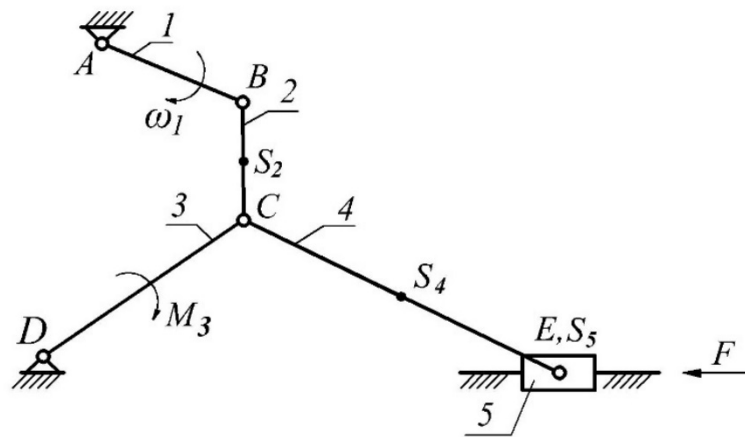
№ 3

Дано: $l_1, l_2, l_3, l_4, \omega_1, m_2, I_{S_2}, m_5, M_3, F;$

$l_{BS_2} = 0,5l_2$

$l_{CS_2} = 0,5l_4$

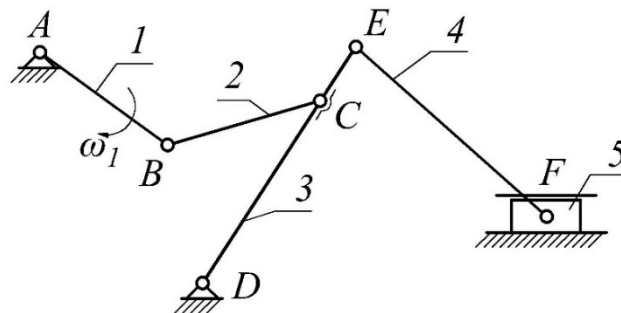
Определить: $I_{пр}, M_{пр}$ (2 способа)



№4.

Дано: $l_1, l_2, l_3, l_4, \omega_1$

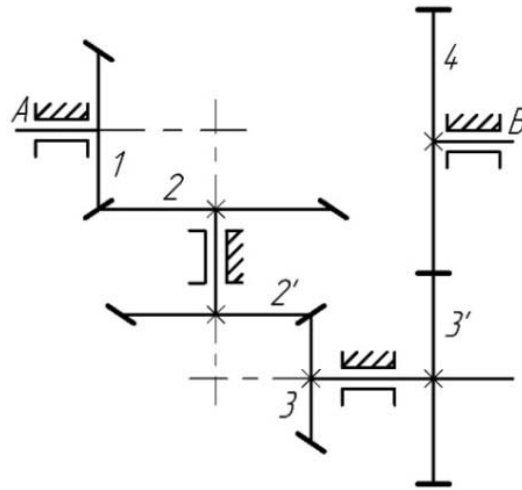
Построить план скоростей и ускорений



№5

Определите частоту вращения вала B зубчатой передачи, если заданы:

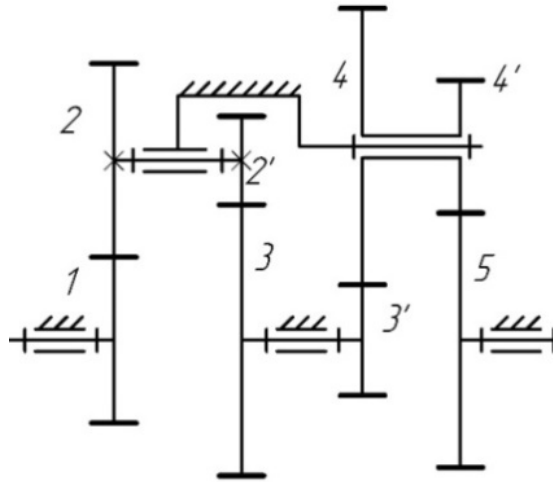
$$z_1 = z_{2'} = z_{3'} = 20, z_2 = z_4 = 40, z_3 = 30, n_A = 100 \text{ об/мин}$$



№6

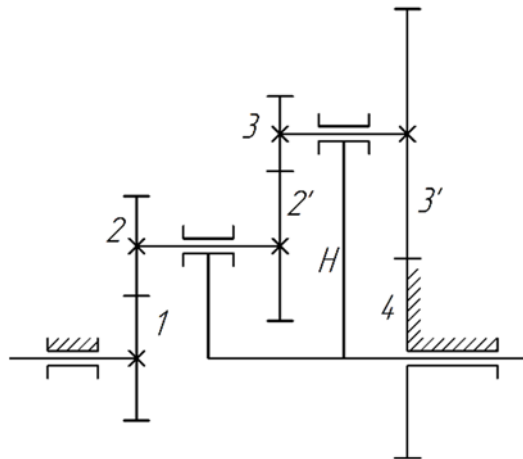
Определите частоту вращения n_5 вала зубчатой передачи, если заданы:

$$z_1 = 30, z_2 = 35, z_{2'} = 16, z_{3'} = 20, z_4 = 50, z_5 = 46, n_1 = 250 \text{ об/мин.}$$



№7

Определить угловую скорость выходного вала, если ведущее звено – водило и его угловая скорость равна $\omega_H = 100 \text{ с}^{-1}$. Числа зубьев колес заданы.



Критерии оценки:

1. Качество выполнения графических построений
2. Сроки работы выполнения

Основаниями для снижения количества оценки являются:

- небрежное выполнение,
- низкое качество графического материала (неверный выбор масштаба чертежей, отсутствие указания единиц измерения на графиках, большое расхождение в расчетах).

ЭКЗАМЕН

Аттестация в форме экзамена может проводиться по усмотрению преподавателя: в форме ответа на билет или в форме тестирования. Оба варианта содержат в обязательном порядке ответы на теоретические вопросы и практическую часть.

Вопросы для самопроверки к разделу "Структура механизмов":

1. Что называется звеном?
2. Какое звено называется входным, выходным, ведущим, ведомым?
3. Что называется кинематической парой?
4. Какие кинематические пары называются низшими, какие высшими?
5. Приведите пример одного, двух, трех, четырех и пяти подвижной кинематической пары.
6. Что называется кинематической цепью, кинематическим соединением?
7. Записать формулу Чебышева для определения числа степеней свободы плоского механизма.
8. Привести пример пассивной связи и местной степени свободы.

Вопросы для самопроверки к разделу "Виды механизмов":

1. Перечислить основные виды механизмов.
2. Какое звено называется кривошипом, ползуном, шатуном, коромыслом, кулисой.
3. Какое звено называется начальным?
4. Из каких звеньев образуется начальный механизм.
5. Что называется группой Ассура?
6. Записать условие группы Ассура.
7. Привести примеры двухповодковых и трехповодковых групп Ассура.
8. Достоинства и недостатки зубчатых механизмов.
9. Виды зубчатых механизмов.
10. Достоинства и недостатки фрикционных механизмов.
11. Лобовая передача - принцип работы.
12. Какой механизм называется кулачковым? Какое звено называется кулачком?
13. Виды кулачковых механизмов.
14. Виды механизмов с гибкой связью.
15. Принцип работы мальтийского механизма.

Вопросы для самопроверки к разделу "Кинематический анализ и синтез механизмов":

1. Задачи кинематического анализа.
2. Что называется планом скоростей (ускорений) звена, механизма?
3. Основные уравнения для определения скоростей и ускорений звеньев.

4. Два способа разложения сложного движения.
5. Написать выражение для нахождения нормального и тангенциального ускорений.
6. Написать выражение и сформулировать правило для определения направления кориолисова ускорения.
7. Сформулировать теорему о подобии при построении планов скоростей (ускорений).
8. Что называется кинематическим синтезом? Основные и дополнительные условия синтеза.
9. Теорема Грасгофа.
10. Преобразование шарнирного четырехзвенника путем расширения цапф.
11. Условие существования кривошипа в кривошипно-ползунном механизме.
12. Что называется углом давления в рычажных механизмах? Допустимые углы давления?
13. Определение угла давления в шарнирном четырехзвеннике.
14. Определение угла давления в кривошипно-ползунном механизме.
15. Определение угла давления в кривошипно-кулисном механизме.
16. Синтез шарнирного четырехзвенника по двум и трем положениям шатуна.
17. Синтез кривошипно-ползунного механизма по двум соответствующим положениям входного и выходного звена.
18. Синтез кривошипно-коромыслового механизма по заданному ходу выходного звена.
19. Синтез кривошипно-ползунного механизма по заданному ходу выходного звена.
20. Что называется коэффициентом изменения средней скорости?
21. Синтез кривошипно-коромыслового механизма по заданному ходу выходного звена и коэффициенту изменения средней скорости.
22. Синтез кривошипно-кулисного механизма по коэффициенту изменения средней скорости.

Вопросы для самопроверки к разделу "Динамический анализ и синтез механизмов":

1. Принцип Даламбера.
2. Задачи кинетостатического расчета.
3. Написать выражение для определения силы инерции и пары сил с моментом инерции. Определить их направления.
4. Написать условие статической определимости плоской кинематической цепи.
5. Кинетостатика двухповодковых групп Ассура.
6. Что называется рычагом Жуковского? На каких принципах он основан?
7. Теорема о рычаге Жуковского.
8. Следствие из теоремы о рычаге Жуковского.
9. Как определить мощность силы по рычагу Жуковского?
10. Правило переноса моментов на рычаг Жуковского
11. Как определить реакцию в поступательной паре с учетом трения.
12. Как определить реакцию во вращательной паре с учетом трения.
13. Условие самоторможения.
14. Что называется КПД?
15. Что называется механическим коэффициентом потерь.
16. Написать выражение для определения КПД при последовательном и параллельном соединении механизмов.
17. Написать условие для полного устранения динамических реакций.
18. Как уравновесить систему плоских сил, сходящихся в одной точке?
19. Как уравновесить вращающиеся массы, расположенные в разных плоскостях?
20. Цель динамического исследования.

21. Написать уравнение движения машины.
22. Динамическая модель механизма. Звено приведения, точка приведения.
23. Написать выражение для определения $I_{пр}, m_{пр}, M_{пр}, F_{пр}$.
24. Энергетическая (интегральная) форма уравнения движения машины.
25. Дифференциальная форма уравнения движения машины.
26. Режимы движения машины.
27. Причины колебания угловой скорости звена внутри цикла установившегося движения.
28. Порядок определения угловой скорости звена приведения.
29. Коэффициент неравномерности движения.
30. Что называется маховиком?
31. Порядок определения момента инерции маховика по методу Мерцалова.
32. Что называется маховым моментом?

Вопросы для самопроверки к разделу "Теория зацепления и синтез зубчатых передач":

1. Сформулировать основной закон зацепления.
2. Что называется передаточным отношением?
3. Что называется профилем зуба?
4. Что называется окружным, угловым шагом?
5. Определить диаметр делительной окружности. Что называется модулем?
6. Из чего складывается делительный окружной шаг?
7. Что называется эвольвентой? Уравнение эвольвенты в полярных координатах.
8. Свойства эвольвенты.
9. Свойства эвольвентного зацепления (3 свойства).
10. Что называется линией зацепления, углом зацепления?
11. Как образуется реечное зацепление?
12. Какое колесо называется колесом без смещения? Основные размеры колеса без смещения.
13. Минимальное число зубьев, свободное от подрезания (вывод)?
14. Какое колесо называется колесом со смещением?
15. Коэффициент минимального смещения исходного контура (вывод).
16. Что называется коэффициентом перекрытия?
17. Что называется углом перекрытия?
18. Что характеризует коэффициент перекрытия?
19. От чего зависит коэффициент перекрытия?
20. Как образуется зуб косоугольного колеса?
21. Достоинства косоугольной передачи.
22. Основные размеры косоугольных колес.
23. Коэффициент перекрытия косоугольной передачи.
24. Выбор угла наклона линии зуба косоугольного колеса.
25. Передачи с неподвижными осями вращения колес: одноступенчатые, многоступенчатые. Определение передаточного отношения.
26. Структура планетарных механизмов.
27. Определение передаточного отношения в планетарных механизмах аналитическим методом.
28. Определение передаточного отношения в планетарных механизмах графическим методом.
29. Определение передаточного отношения в замкнутых дифференциалах.

Вопросы для самопроверки к разделу "Синтез кулачковых механизмов":

1. Этапы проектирования кулачковых механизмов.
2. Виды законов движения кулачкового механизма.
3. Что называется углом давления в кулачковом механизме? Допустимые углы давления.
4. Определить силы в кулачковом механизме.
5. Определить мгновенный КПД в кулачковом механизме.
6. Как определить основные размеры кулачкового механизма с поступательно движущимся роликовым толкателем?
7. Как определить основные размеры механизма с дисковым кулачком и качающимся роликовым толкателем?
8. Как определить основные размеры кулачкового механизма с поступательно движущимся плоским толкателем?
9. Метод замены высших кинематических пар низшими.
10. Графически спрофилировать дисковый кулачок с поступательно движущимся роликовым толкателем.
11. Графически спрофилировать дисковый кулачок с качающимся роликовым толкателем.
12. Графически спрофилировать дисковый кулачок с плоским толкателем.
13. Аналитически определить координаты центрального профиля кулачка с поступательно движущимся роликовым толкателем.
14. Аналитически определить координаты центрального профиля кулачка с качающимся роликовым толкателем.
15. Аналитически определить координаты профиля дискового кулачка с поступательно движущимся плоским толкателем.
16. Спрофилировать кулачок с учетом упругости звеньев.
- 17.

Пример экзаменационного билета

МИНИСТЕРСТВО ОБРАЗОВАНИЯ И НАУКИ РОССИЙСКОЙ ФЕДЕРАЦИИ
ФЕДЕРАЛЬНОЕ ГОСУДАРСТВЕННОЕ БЮДЖЕТНОЕ ОБРАЗОВАТЕЛЬНОЕ УЧРЕЖДЕНИЕ ВЫСШЕГО
ОБРАЗОВАНИЯ
«МОСКОВСКИЙ ПОЛИТЕХНИЧЕСКИЙ УНИВЕРСИТЕТ»
(МОСКОВСКИЙ ПОЛИТЕХ)

Институт/факультет «Базовых компетенций», кафедр/центр «Техническая механика и компьютерное моделирование»

Дисциплина «Теория механизмов и машин»

Образовательная программа

23.05.01 «Наземные транспортно-технологические средства»

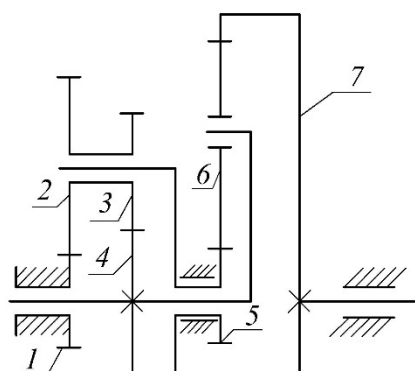
Профиль: «Автомобили и автомобильный сервис»

Курс II , семестр 4

ЭКЗАМЕНАЦИОННЫЙ БИЛЕТ № ____.

1. Динамическое исследование механизмов: Задачи, допущения. приведение масс и сил к звену приведения, определение J_{np} и M_{np} .
2. Основной закон зацепления (теорема Виллиса).
3. Задача: определить передаточное отношение графическим и аналитическим способом.

22.17-?



Утверждено на заседании кафедры «02» июня 2022 г., протокол № 11.

Зав. кафедрой _____ /Ю.И. Бровкина/

Шкалы оценивания и критерии оценки письменного экзамена:

«отлично» – обучающийся глубоко и прочно усвоил весь программный материал, исчерпывающе, последовательно, грамотно и логически стройно его излагает, не затрудняется с ответом при видоизменении задания, свободно справляется с задачами и практическими заданиями, правильно обосновывает принятые решения, умеет самостоятельно обобщать и излагать материал, не допуская ошибок.

«хорошо» – обучающийся твердо знает программный материал, грамотно и по существу излагает его, не допускает существенных неточностей в ответе на вопрос, может правильно применять теоретические положения и владеет необходимыми умениями и навыками при выполнении практических заданий.

«удовлетворительно» – обучающийся усвоил только основной материал, но не знает отдельных деталей, допускает неточности, недостаточно правильные формулировки, нарушает последовательность в изложении программного материала и испытывает затруднения в выполнении практических заданий.

«неудовлетворительно» – обучающийся не знает значительной части программного материала, допускает существенные ошибки, с большими затруднениями выполняет практические задания, задачи.

Пример теста для промежуточной аттестации

Вопрос 14	Скорость главного вала (начального звена) при установившемся режиме движения машинного агрегата ...
Пока нет ответа Балл: 5,00 Отметить вопрос Редактировать вопрос	Выберите один ответ: <input type="radio"/> меняется периодически <input type="radio"/> остается постоянной <input type="radio"/> достигает максимального значения <input type="radio"/> достигает минимального значения

Вопрос 4

Чему равно межосевое расстояние в передаче со смещением (коэффициент смещения шестерни определить из условия отсутствия подрезания, коэффициент смещения колеса задан), если $Z_1=8$, $Z_2=18$, $m=10$, $x_2=0$.
(Ответ округлить до сотых)

Пока нет ответа
Балл: 1,00
Отметить вопрос
Редактировать вопрос

Ответ:

Вопрос 3

Какие силы учитываются при расчете приведенного момента сил сопротивления?

Пока нет ответа
Балл: 1,00
Отметить вопрос
Редактировать вопрос

Выберите один или несколько ответов:

- силы инерции
- реакции в КП
- силы трения
- силы тяжести
- сила полезного сопротивления

Вопрос 15

Размеры и массу маховика уменьшают, устанавливая маховик на ... вал

Пока нет ответа
Балл: 5,00
Отметить вопрос
Редактировать вопрос

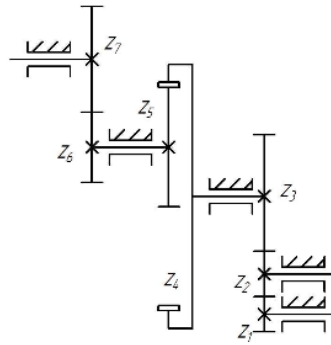
Выберите один ответ:

- более быстроходный
- начальный
- промежуточный
- менее быстроходный

Вопрос 5

Какое колесо не влияет на величину передаточного отношения? Укажите номер колеса.

Пока нет ответа
Балл: 1,00
Отметить вопрос
Редактировать вопрос

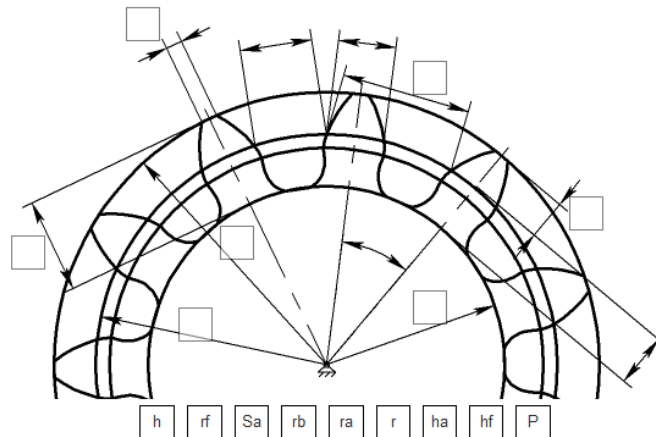


Ответ:

Вопрос 6

Расставьте размеры колеса

Осталось попыток: 1
Балл: 1,00
Отметить вопрос
Редактировать вопрос



Шкалы оценивания и критерии оценки экзамена в формате «тест»:

95-100 б– «отлично»

85-94б – «хорошо»

70-84б - «удовлетворительно»

Менее 70б - «неудовлетворительно»

КУРСОВОЙ ПРОЕКТ

Варианты курсовых проектов

Задание № 1 Исследование механизма зубодолбежного станка для нарезания цилиндрических колес.

Задание № 2 Исследование механизма зубострогального станка для нарезания конических колес с прямым зубом.

Задание № 3 Исследование механизма поперечно-строгального станка с качающейся кулисой.

Задание № 4 Исследование механизма долбежного станка с качающейся кулисой.

Задание № 5 Исследование механизма долбежного станка с вращающейся кулисой.

Задание № 6 Исследование механизма поперечно-строгального станка с качающейся кулисой.

Задание № 7 Исследование механизма поперечно-строгального станка с качающейся кулисой.

Задание № 8 Исследование механизма чеканочного прессы.

Задание № 9 Исследование механизма листоштамповочного прессы.

Задание № 10 Исследование механизма вытяжного прессы.

Задание № 11 Исследование механизма одноцилиндрового компрессора.

Задание №12 Исследование механизма двухцилиндрового компрессора.

Задание №13 Исследование механизма поршневого двигателя внутреннего сгорания.

Задание №14 Исследование механизма поршневого двигателя внутреннего сгорания.

Содержание курсового проекта

1-ый лист: Кинетостатический анализ плоского рычажного механизма

Построение четырех положений механизма: рабочего, холостого и двух крайних. Построение планов скоростей и ускорений для трех положений механизма. Проведение силового расчета для рабочего положения механизма без учета трения в кинематических парах. Расчет уравновешивающей силы по рычагу Н.Е.Жуковского.

2-ой лист: Динамический анализ механизма.

Определение графоаналитическим методом закона изменения угловой скорости начального звена механизма при установившемся движении под действием заданных сил, зависящих от положения механизма. Расчет момента инерции маховика по методу проф. Н.И.Мерцалова из условия заданной неравномерности движения механизма.

3-ий лист: Синтез эвольвентных зубчатых колес и расчет передаточного отношения планетарного механизма.

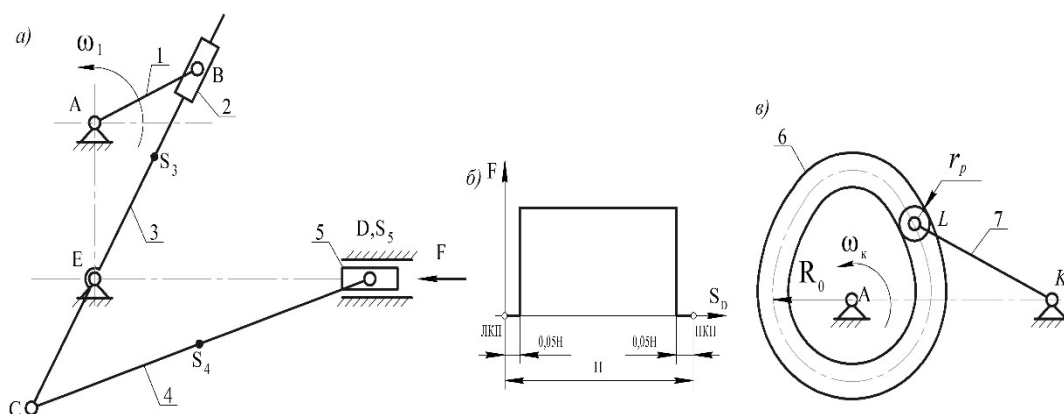
Расчет геометрических параметров колеса и шестерни, а также составленной из них передачи. Графическое построение профиля зуба шестерни и сборочного чертежа передачи. Расчет передаточного отношения заданного планетарного механизма аналитическим и графическим методами.

4-ый лист: Синтез кулачкового механизма.

Построение кинематических диаграмм заданного кулачкового механизма. Определение основных размеров. Профилирование кулачка. Построение графика углов давления.

Пример варианта курсового проекта

МЕХАНИЗМ ПОЕРЕЧНО-СТРОГАЛЬНОГО СТАНКА С КАЧАЮЩЕЙСЯ КУЛИСОЙ



	Наименование параметра			варианты								
				а	б	в	г	д	е	ж	з	и
Для рычажного механизма	Частота вращения кривошипа	об/мин	n	98	100	90	85	80	82	70	60	55
	Длина кривошипа 1	м	ℓ_1	0,115	0,11	0,1	0,12	0,125	0,13	0,135	0,12	0,125
	Расстояние между осями	м	ℓ_{AE}	0,26	0,25	0,27	0,265	0,275	0,28	0,28	0,27	0,29
	Длина рычага кулисы	м	ℓ_{EC}	0,15	0,16	0,155	0,17	0,165	0,175	0,15	0,18	0,16
	Длина шатуна 4	м	ℓ_4	0,45	0,43	0,42	0,44	0,41	0,4	0,44	0,42	0,41
	Положение центра масс кулисы 3	м	ℓ_{ES3}	0,16	0,17	0,175	0,185	0,188	0,19	0,17	0,2	0,19

	Положение центра масс шатуна 4		l_{CS4}	$l_{CS4}=0,5 l_{CD}$								
	Масса кулисы 3	кг	m_3	8	9	10	7	6	9	8	7	10
	Масса шатуна 4	кг	m_4	5	6	7	8	10	12	9	5	7
	Масса ползуна 5	кг	m_5	16	17	18	20	21	25	24	19	25
	Момент инерции 3	кг м ²	I_{S3}	0,02	0,02	0,03	0,03	0,05	0,06	0,04	0,02	0,03
	Момент инерции 4	кг м ²	I_{S4}	0,03	0,04	0,05	0,06	0,08	0,08	0,07	0,03	0,04
	Сила резания	Н	F	1500	1600	1700	2000	1400	1600	2050	2100	2000
	Коэффициент неравномерности		δ	1/12	1/15	1/14	1/20	1/18	1/25	1/22	1/20	1/25
	Приведенный момент инерции звеньев	кг м ²	$I_{пр.const}$	8,7	11,4	16,5	25	13,6	24	41	18	39
Для зубчатого	Число зубьев шестерни		z_1	10	10	10	10	10	10	14	14	15
	Число зубьев колеса		z_2	19	11	12	13	14	15	17	18	19
	Модуль	мм	m	2	3	4	5	6	8	3	5	4
	№схемы планетарного механизма			128	129	130	131	84	85	142	86	87
Для кулачкового механизма	Длина толкателя	м	l_{KL}	0,1	0,115	0,125	0,13	0,14	0,15	0,12	0,11	0,105
	Угловой ход толкателя	град	φ_{max}	25	29	31	35	35	38	30	28	27
	Закон изменения аналога ускорения толкателя			$K \sin \frac{2\pi\varphi}{\varphi_n}$			$\pm \text{trap}$		$\pm \Delta$		$K \cos \frac{\pi\varphi}{\varphi_n}$	
	Фаза подъема	град	$\varphi_{п}$	180	165	155	150	145	140	160	170	175
	Фаза верхнего выстоя	град	$\varphi_{вв}$	25	25	30	30	35	40	30	25	25
	Фаза опускания	град	$\varphi_{о}$	60	70	80	90	95	90	80	65	60
	Радиус ролика	м	r_p	0,008	0,01	0,012	0,012	0,015	0,015	0,011	0,009	0,008

Оценка степени достижения обучающимся планируемых результатов по курсовому проекту проводится преподавателем или группой преподавателей в составе 2-3 человек методом экспертной оценки. По итогам промежуточной аттестации по курсовому проекту выставляется оценка «отлично», «хорошо», «удовлетворительно» или «неудовлетворительно». В зависимости от конструкции механизма задание «Проектирование кулачковых механизмов» проекта может быть заменено на равнозначное задание «Проектирование мальтийского механизма» или «Проектирование храпового механизма». По решению преподавателя типовое задание на курсовой проект может быть заменено научно-исследовательской работе или решением инженерных задач, представленных к разработке от промышленных партнеров кафедры и/или университета, содержащих задачи по поиску решений синтеза или анализа механизмов машин.

Шкала оценивания	Описание
Отлично	<ol style="list-style-type: none"> 1. Исследование выполнено самостоятельно, имеет научно-практический характер, содержит элементы новизны. 2. Обучающийся показал знание теоретического материала по рассматриваемой проблеме, умение анализировать, аргументировать свою точку зрения, делать обобщение и выводы. Отмечается творческий подход к раскрытию темы курсового проекта. 3. Материал излагается грамотно, логично, последовательно. 4. Оформление отвечает требованиям написания курсового проекта. Графическая часть выполнена на высоком уровне, в соответствии со стандартами ЕСКД. 5. Во время защиты обучающийся показал умение кратко, доступно (ясно) представить результаты исследования, адекватно ответить на поставленные вопросы. 6. Соблюдены сроки выполнения курсового проекта
Хорошо	<ol style="list-style-type: none"> 1. Исследование выполнено самостоятельно, имеет научно-практический характер, содержит элементы новизны. 2. Обучающийся показал знание теоретического материала по рассматриваемой проблеме, однако умение анализировать, аргументировать свою точку зрения, делать обобщения и выводы вызывают у него затруднения. 3. Материал не всегда излагается логично, последовательно. 4. Имеются недочеты в оформлении курсового проекта. Графическая часть выполнена на хорошем уровне, в соответствии со стандартами ЕСКД. 5. Во время защиты обучающийся показал умение кратко, доступно (ясно) представить результаты исследования, однако затруднялся отвечать на поставленные вопросы. 6. Соблюдены сроки выполнения курсового проекта
Удовлетворительно	<ol style="list-style-type: none"> 1. Исследование выполнено самостоятельно, но не содержит элемента новизны. 2. Обучающийся не в полной мере владеет теоретическим материалом по рассматриваемой проблеме, умение анализировать,

	<p>аргументировать свою точку зрения, делать обобщение и выводы вызывают у него затруднения.</p> <p>3. Материал не всегда излагается логично, последовательно.</p> <p>4. Имеются недочеты в оформлении курсового проекта. Графическая часть выполнена на удовлетворительном уровне, в соответствии со стандартами ЕСКД.</p> <p>5. Во время защиты обучающийся затрудняется в представлении результатов исследования и ответах на поставленные вопросы.</p> <p>6. Соблюдены сроки выполнения курсового проекта</p>
Неудовлетворительно	Выполнено менее 50% требований к курсовому проекту. Студент демонстрирует отсутствие требуемых знаний, умений и навыков.

ПРАКТИЧЕСКИЕ РАБОТЫ

№ п/п	Номер раздела дисциплины	Наименование практической работы	Трудоемкость, часов
1	Структура механизмов	Структурный анализ механизмов	4
2	Динамика механизмов	Исследование инерционных характеристик звеньев	2
3	Динамика механизмов	Балансировка вращающихся масс	4
4	Теория эвольвентного зацепления	Моделирование процесса формообразования зубчатого колеса	4
5	Планетарные механизмы	Исследование планетарного механизма	4
Итого:			18

Отчет по практической работе должен содержать:

1. Цель и задачи практической работы.
2. Методика проведения исследования
3. Описание средств измерения и дополнительных установок
4. Результаты.
5. Выводы.

Отчет по практической работе представляется в печатном виде в формате, предусмотренном шаблоном отчета по практической работе и в цифровом формате: прикрепляется в соответствующий раздел ЭОР «Теория механизмов и машин». Защита проходит в форме доклада обучающегося по выполненной работе и ответов на вопросы преподавателя или в форме тестирования на платформе цифрового образования Московского политехнического университета. При выставлении баллов учитываются следующие критерии:

1. Качество оформления отчета;
2. Навыки устного представления результатов работы
3. Понимание (воспроизведение) исследуемых свойств или закономерностей
4. Умение использовать математический аппарат для описания и моделирования исследуемых свойств или закономерностей

5. Умение обосновывать применяемые методы исследования, анализировать пределы их применимости

Основаниями для снижения оценки являются:

- небрежное выполнение,
- низкое качество графического материала (неверный выбор масштаба чертежей, отсутствие указания единиц измерения на графиках),

Отчет не может быть принят и подлежит доработке в случае:

- отсутствия необходимых разделов,
- отсутствия необходимого графического материала,
- некорректной обработки результатов измерений.

Примерные вопросы для подготовке к защите практических работ:

ПР 1 «Структурный анализ механизмов»:

1. Что такое кинематическая пара?
2. Какое соединение называют ВКП?
3. Что такое поводок?
4. Каким свойством должна обладать структурная группа?
5. Как произвести замену ВКП?
6. Что такое кинематическая цепь?
7. Как рассчитать число степеней свободы пространственного механизма?
8. Что такое избыточная связь?
9. Зачем в механизмах применяют пассивные связи?
10. Объясните роль звена «ролик»?

ПР 2 «Исследование инерционных характеристик звеньев»:

1. Что такое момент инерции тела?
2. Назовите методы экспериментального определения сил инерции.
3. Расскажите о методе физического маятника.
4. Расскажите о методе двуточечного подвеса.
5. Расскажите о методе крутильных колебаний.
6. Что называется физическим маятником ?

ПР 3 «Балансировка вращающихся масс»:

1. Какова роль сил инерций в механизме?
2. Что такое ротор?
3. В каком случае механизм или машина считаются уравновешенными?
4. Что такое неуравновешенность и каковы ее вредные последствия?
5. Как производится статическое уравновешивание?
6. Как производится динамическое уравновешивание?
7. Что такое полное уравновешивание?
8. Что такое дисбаланс?

ПР4 «Моделирование процесса формообразования зубчатого колеса»

1. Из каких условий определяется число зубьев колеса, нарезанного без подреза?
2. Что такое инвалюта?
3. В чем заключается метод обкатки?
4. От чего зависит явление подрезания?
5. На какие размеры колеса влияет смещение?

ПР5 «Исследование планетарного механизма»:

1. Сколько степеней свободы имеет дифференциальный механизм?
2. Сколько степеней свободы имеет планетарный механизм?
3. Что такое передаточное отношение?
4. От чего зависит количество блоков сателлитов, установленных в механизме?
5. В чем заключается условие соосности?
6. Что обозначает знак передаточного отношения?
7. Какие меры следует предпринять для изменения вращения выходного вала?
8. Какие меры следует предпринять для изменения габаритов механизма?
9. Что такое многоступенчатая передача?

КОНТРОЛЬНАЯ РАБОТА

Контрольная работа направлена на проверку знаний в течение семестра по следующим разделам дисциплины (проводится по усмотрению преподавателя – необязательный элемент учебного процесса):

Кр №1 – Структура, кинематика и динамика механизмов

Кр №2 – Зубчатые механизмы.

Время написания одной контрольной работы 45 минут.

Контрольная работа проводится либо в форме письменной работы, либо в форме теста в lms.

Примеры заданий для контрольной работы

Тема «Структура, кинематика и динамика механизмов»

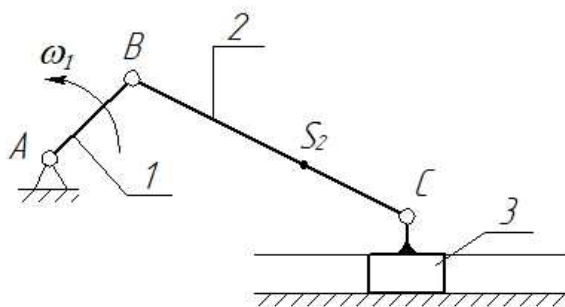
Вариант 1

Задание 1. Записать структурную формулу механизма (начальное звено 1), указать количество и вид структурных групп.

Задание 2. Определить угловую скорость 2 звена и ускорение 3 звена.

Задание 3. По рычагу Жуковского определить уравнивающую силу на кривошипе.

Задание 4. Записать формулу для расчета приведенного момента инерции.



Дано:

$$l_1 = 30 \text{ мм}, l_2 = 80 \text{ мм}, l_{BS_2} = 0.3l_2 \text{ мм},$$

$$m_1 = 2 \text{ кг}, m_2 = 5 \text{ кг}, m_3 = 10 \text{ кг},$$

$$I_{S_2} = 0.5 \text{ кг} \cdot \text{м}^2, \omega_1 = 20 \text{ рад/с}$$

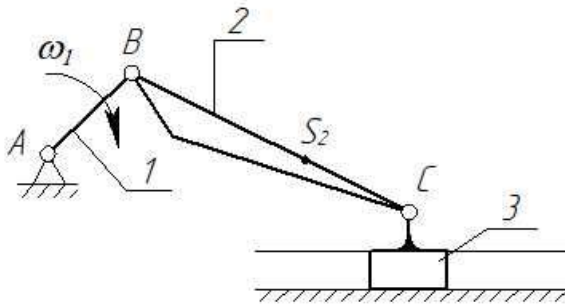
Вариант 2

Задание 1. Для механизма на рисунке записать структурную формулу механизма (начальное звено 1), определить количество вращательных пар, указать количество и вид структурных групп.

Задание 2. Определить угловую скорость 3 звена и угловое ускорение 2 звена.

Задание 3. По рычагу Жуковского определить уравнивающую силу на кривошипе.

Задание 4. Записать формулу для расчета приведенного момента инерции.



Дано:

$$l_1=30\text{ мм}, l_{BC}=100\text{ мм}, l_{BS_2}=0.5l_2\text{ мм},$$

$$m_1=2\text{ кг}, m_2=8\text{ кг}, m_3=100\text{ кг},$$

$$I_{S_2}=0.2\text{ кг}\cdot\text{м}^2, \omega_1=10\text{ м/с}$$

Тема «Зубчатые механизмы»

Задание 1. Рассчитать число степеней свободы механизма.

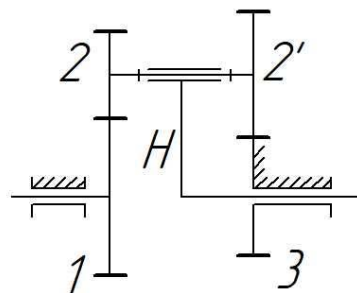
Задание 2. Определить передаточное отношение зубчатой передачи U_{H1} .

Задание 3. Рассчитать толщину зуба по начальной окружности 2 колеса.

Дано:

$$z_1=30, z_2=46$$

$$z_2'=35, z_3=40$$

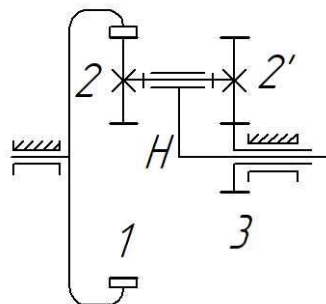


Вариант 2

Задание 1. Рассчитать число степеней свободы механизма.

Задание 2. Определить передаточное отношение зубчатой передачи U_{H1} .

Задание 3. Определить коэффициент смещения 2 колеса (остальные колеса нарезаны без смещения).



Дано:

$$z_1=85, z_2=14$$

$$z_2'=30, z_3=40$$

Итоговая таблица планирования результатов обучения по БРС.

№	Вид деятельности	max балл	Примечание
1	Лекции.	20	«20 б» - при посещении более 90% лекций, «10 б» – при посещении более 60% лекций. Баллы начисляются при наличии полного конспекта, в т.ч. включая по темам, вынесенным на самостоятельное изучение. или Прохождение лекций на платформе https://online.mospolytech.ru/course/view.php?id=446 с ведением конспекта (в случае пропуска оных занятий): «15 б» - при прохождении более 90% лекций и промежуточных упражнений, «10 б» – при выполнении более 60% лекций и промежуточных упражнений.
2	Практические работы:	30	При выполнении всех требований к практическим работам. Баллы начисляются за каждую практическую работу отдельно
3	Тестирование в LMS	10	Выполнение всех тестовых заданий более чем на 60%.
4	РГР№1	10	«10 б» при выполнении задания в срок, «5 б» при выполнении задания с опозданием на 1-2 недели и более.
5	РГР № 2	10	«10 б» при выполнении задания в срок, «5 б» при выполнении задания с опозданием на 1-2 недели и более.
6	Контрольные работы	10	Максимальный балл за Кр 1 - «5 б» Максимальный балл за Кр 2 - «5 б»
7	Дополнительные баллы	10	Дополнительные баллы могут начисляться за решение задач повышенной сложности, подготовку к олимпиадам, за научно-исследовательскую работу, выполнение дополнительных заданий.
Итого баллов		100	

Форма проведения текущего контроля успеваемости и промежуточной аттестации для обучающихся инвалидов и лиц с ограниченными возможностями здоровья выбирается с учетом индивидуальных психофизических особенностей (устно, письменно на бумаге, письменно на компьютере, в форме тестирования и т.п.). При необходимости обучающимся

инвалидам и лицам с ограниченными возможностями здоровья предоставляется дополнительное время для подготовки ответа на экзамене.