

Документ подписан простой электронной подписью
Информация о владельце:
ФИО: Максимов Алексей Борисович
Должность: директор департамента по образовательной политике
Дата подписания: 31.07.2024 11:38:51
Уникальный программный ключ:
8db180d1a3f02ac9e60521a5672742735c18b1d6

КОНСТРУКЦИИ ИЗ ДЕРЕВА И ПЛАСТМАСС

Расчёт конструкций одноэтажного каркасного деревянного здания

*Методические указания
к выполнению курсовых проектов, курсовых и практических работ
для студентов обучающихся
по направлению подготовки 08.03.01 «Строительство»,
специальности 08.05.01 «Строительство уникальных зданий и
сооружений»*

Составители: С.К. Матюгин, А.Н. Зайцев

МИНИСТЕРСТВО НАУКИ И ВЫСШЕГО ОБРАЗОВАНИЯ РОССИЙСКОЙ ФЕДЕРАЦИИ
ФЕДЕРАЛЬНОЕ ГОСУДАРСТВЕННОЕ АВТОНОМНОЕ ОБРАЗОВАТЕЛЬНОЕ УЧРЕЖДЕНИЕ ВЫСШЕГО ОБРАЗОВАНИЯ

**«Московский политехнический университет»
(МОСКОВСКИЙ ПОЛИТЕХ)**

КОНСТРУКЦИИ ИЗ ДЕРЕВА И ПЛАСТМАСС

Расчёт конструкций одноэтажного каркасного деревянного здания

*Методические указания
к выполнению курсовых проектов, курсовых и практических работ
для студентов обучающихся
по направлению подготовки 08.03.01 «Строительство»,
профилю подготовки «Промышленное и гражданское строительство»*

Составители: С.К. Матюгин, А.Н. Зайцев

Москва 2024

УДК 691.1 (075.8)

ББК 38.3

Конструкции из дерева и пластмасс. Расчёт конструкций одноэтажного каркасного деревянного здания: методические указания / С.К. Матюгин, А.Н. Зайцев; ФГБОУ ВО . «Московский Политех». – М., 2024. – с. – Библиогр. : назв.

Разработаны в помощь студентам, выполняющим курсовые проекты, курсовые, практические и лабораторные работы по курсу «Конструкции из дерева и пластмасс». Содержит основные положения расчета деревянных конструкций.

Предназначены для студентов, обучающихся по направлению подготовки 08.03.01 «Строительство», профилю подготовки «Промышленное и гражданское строительство».

Рецензент:

Доркин В.В., к.т.н., профессор кафедры «Промышленное и гражданское строительство» Московского политехнического университета

Рекомендовано к изданию на
Заседании кафедры
«Промышленное и
гражданское строительство»,
(протокол № от 00.00.202..)

Издается в авторской редакции

Компьютерная верстка:

Подписано в печать 00.00.2024

Формат 60×84/16. Усл. печ. л.

Тираж экз. Заказ №

Издательство Московского Политеха
115280, Москва, Автозаводская , 16
тел. (495) 276-33-67

© ФГАОУ ВО «Московский Политех», 2024

СОДЕРЖАНИЕ

ПРЕДИСЛОВИЕ	5
1. Исходные данные	5
2. Архитектурно-планировочные решения.....	6
3. Расчет балок перекрытий	8
3.1. Выбор конструкций перекрытий	8
3.2. Расчет сечения балок перекрытия	9
4. Расчет стропильной системы	1Ошибка! Закладка не определена.
4.1. Выбор конструкции стропильной системы	24
4.2. Расчет сечения стропило	25
БИБЛИОГРАФИЯ.....	33
ПРИЛОЖЕНИЯ	
Приложение 1 Исходные данные	35
Приложение 2 Утеплитель	36
Приложение 3 Кровельные материалы	37
Приложение 4 Расчетное сопротивление деревянных прямоугольных балок	38
Приложение 5 Выписка из ГОСТ 24454-89.....	39
Приложение 6 Виды стропильной системы	40

ПРЕДИСЛОВИЕ

Целью выполнения курсового проекта (работы) является закрепление, углубление и обобщение теоретического материала, а также приобретение навыков практического применения действующих, нормативных методов расчёта и конструирования при самостоятельном решении инженерных задач.

Задачей курсового проекта (работы) является проектирование и расчет конструкций и соединений элементов деревянных зданий.

1 Исходные данные

В этой части курсового проекта (работы) приводятся индивидуальные данные студента в соответствии с заданием (см. прилож. 1,2):

Вариант ...

Возводимое здание - ...

Фундамент ...

Длина здания... м (не более 12 м).

Ширина здания ... м.

Шаг стропил (l_c) ... м.

Пролет чердачного перекрытия $L = \dots$ м.

Пролет цокольного перекрытия $L_{ц} = \dots$ м.

Шаг балок чердачного перекрытия $l = \dots$ м.

Шаг балок цокольного перекрытия $l_{ц} = \dots$ м.

Для несущих конструкций здания используется сосна ... сорта. Для ограждающих конструкций – сосна ... сорта. Плотность ... кг/м³.

Материал утеплителя ... Плотность ... кг/м³.

Материал покрытия кровли ... Плотность ... кг/м³.

При отсутствии некоторых, требуемых для расчетов данных студент принимает их самостоятельно, и указывает их дополнительно в исходных данных.

2 Архитектурно-планировочные решения

В этом разделе необходимо представить вид (фасад) и план каркасного деревянного здания соответствующего вашим исходным данным. Вид (фасад) здания следует подобрать по картинкам (фото) Интернета (см. рис. 2.1, 2.2). План здания вычертить исходя из его функционального назначения и по исходным размерам, длиной не более 12,0 м, шириной желательнее также не более 12,0 м. Типовой план здания заданного функционального назначения можно подобрать по Интернету и «увязать» со своими исходными данными, видом (фасадом) и планом.



Рис.2.1 - Вид столярной мастерской

Например. Исходные данные.

Возводимое здание – Книгохранилище.

Пролет цокольного перекрытия $L_{ц} = 4.8$ метра.

Фасад и план книгохранилища, увязанные с исходными данными, приведены на рисунке 2.2 и 2.3 соответственно.

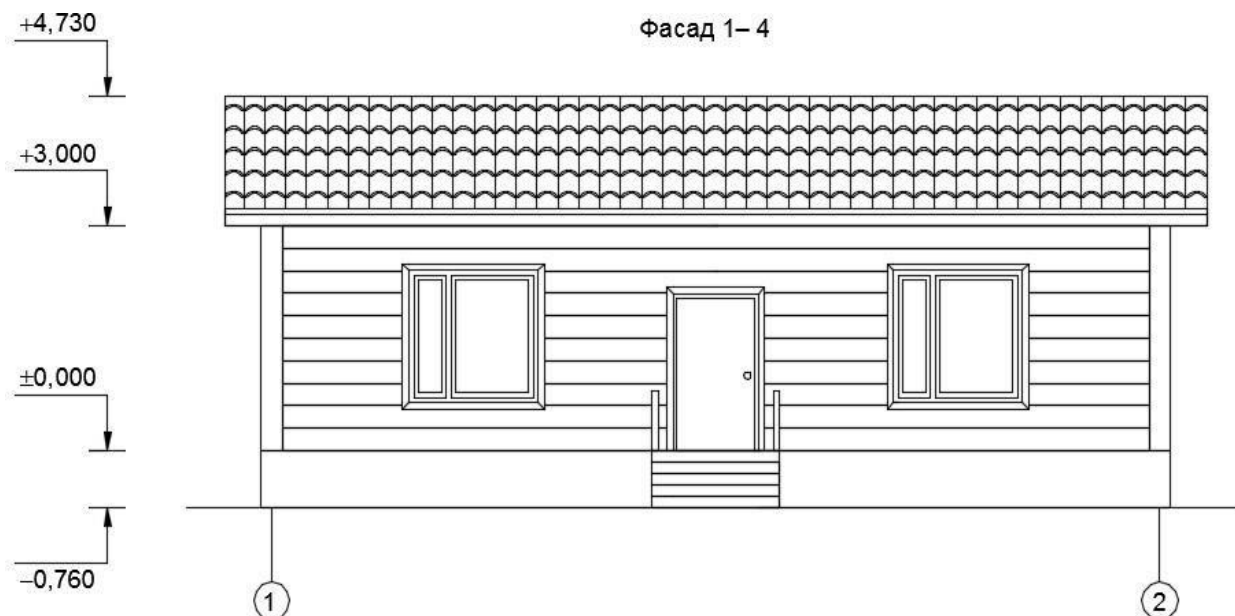


Рисунок 2.2 - Фасад книгохранилища

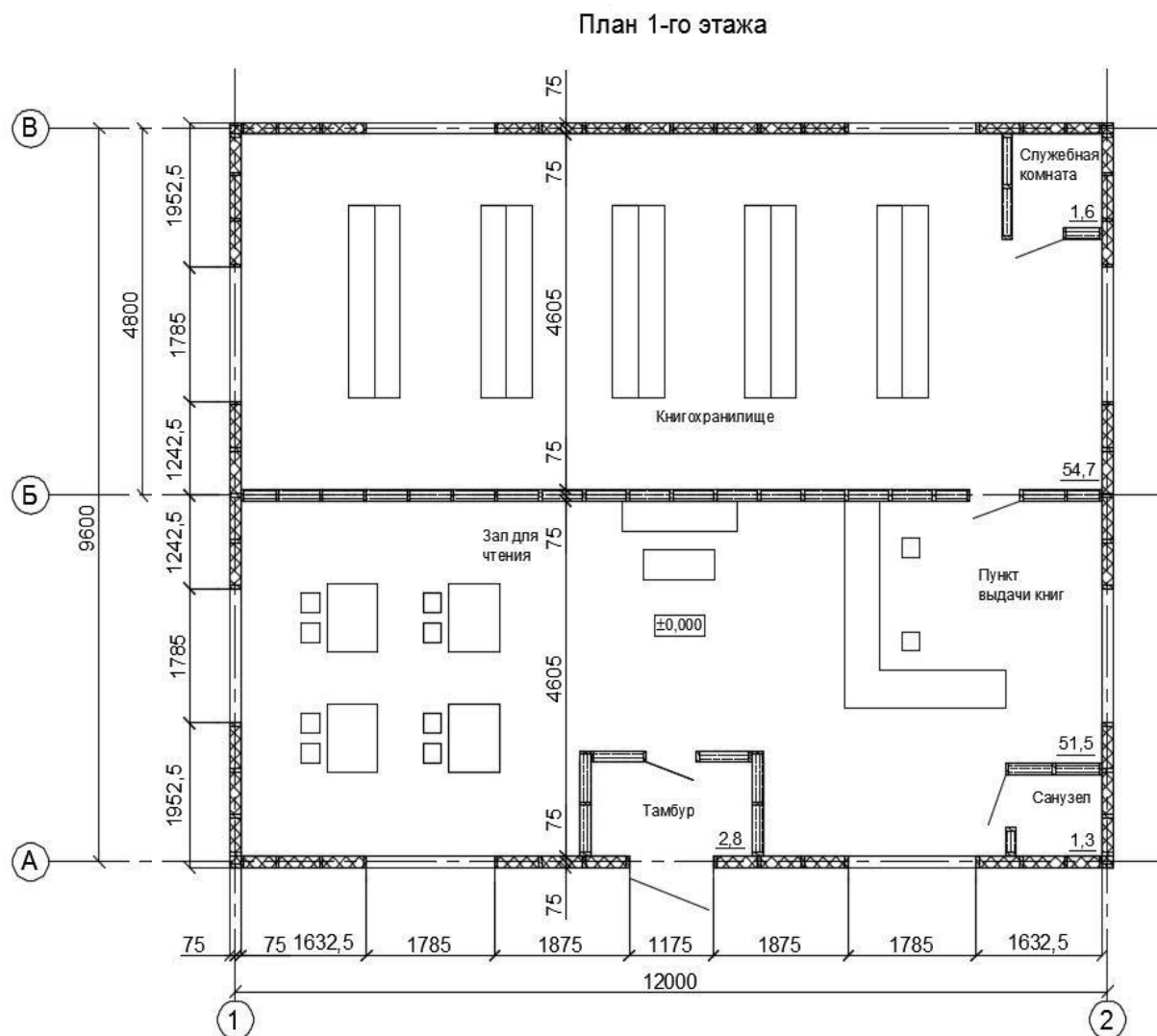


Рисунок 2.3 - План книгохранилища

3. Расчет балок перекрытий

3.1. Выбор конструкций перекрытий

В соответствии с исходными данными необходимо принять и начертить (можно представить картинки, фото, схемы из Интернета) конструкции чердачного и цокольного перекрытий. Например. Цокольное перекрытие с неотапливаемым подвалом и отапливаемым помещением, и чердачное перекрытие с отапливаемым помещением и неотапливаемым чердачным помещением (см. соответственно рис. 3.1 и рис. 3.2)

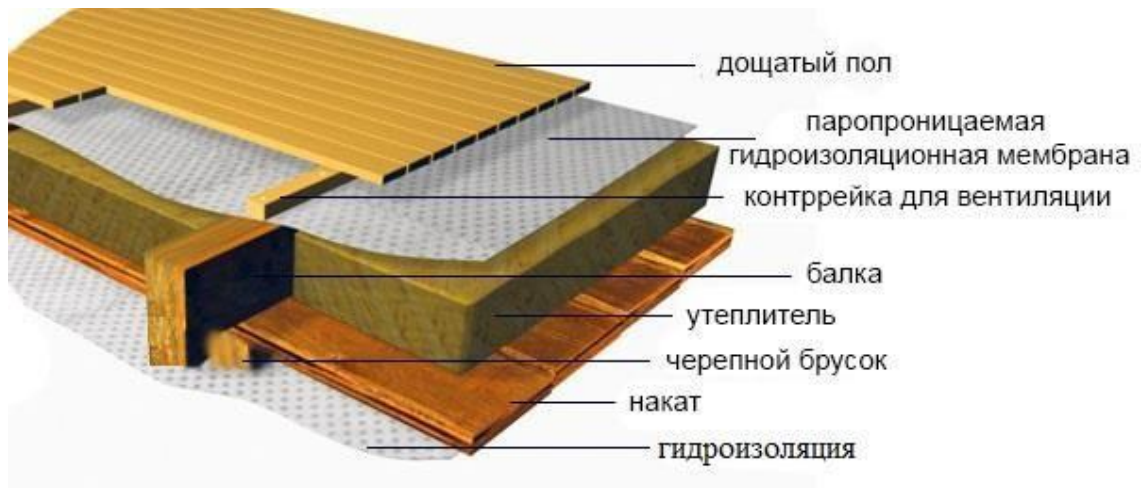


Рис. 3.1. Перекрытие цокольного перекрытия



Рис. 3.2 - Перекрытие чердачного помещения

3.2. Расчет сечения балок перекрытия

Балки перекрытия должны удовлетворять условиям: прочности, прогиба и смятия:

$$W_{пр.} \geq W_p, \quad (3.1)$$

$$f_p \leq f_{и.}, \quad (3.2)$$

$$F_{см. пр.} \geq F_{см. п.}, \quad (3.3)$$

где $W_{пр.}$ и W_p – соответственно принятый и расчетный момент сопротивления,

см³;

f_p и $f_{и}$ – соответственно принятый и допустимый прогиб, см;

$F_{см.пр.}$ и $F_{см.р.}$ – соответственно принятая и расчетная площадь сечения, см².

3.2.1. Расчет нагрузок

Нагрузка (Q_o) на 1 м² перекрытия определяется по формуле:

$$Q_o = Q_{р.р} + Q_{с.в} + Q_{п}, \quad (3.4)$$

где $Q_{р.р}$ – равномерно распределённая нормальная нагрузка (от людей, мебели), кгс/м² по СП 20.13330.2016 «Нагрузки и воздействия».

$Q_{с.в}$ – собственный вес 1 м² перекрытия, кгс/м²:

$Q_{п}$ – вес перегородок (если они есть), кгс/м². Согласно [3] минимальный вес перегородок можно принять в расчетах $Q_{п} = 0,5$ кПа (51 кгс/м²).

$$Q_{с.в} = \sum q_i + q_б / l, \quad (3.5)$$

$$q_i = \Delta_i * \gamma_i, \quad (3.6)$$

$$q_б = S_б * l * \gamma_i, \quad (3.7)$$

где q_i – вес одного м² i – ого слоя многослойного перекрытия, кгс/м;

$q_б$ – вес балки, кгс/м;

Δ_i – толщина слоя, м;

γ_i – плотность (1-го м²) i – ого слоя многослойного перекрытия (балки перекрытия), кг/м³;

$S_б$ – сечение балки перекрытия, м²;

l – 1 погонный метр балки перекрытия, м.

Ниже приведен пример расчета балки перекрытия неотопливаемого чердака (рис. 3.2).

Исходные данные.

Строительство здания осуществляется в г. Москве.

Пролет перекрытия $L = 6,0$ м.

Шаг балок перекрытия $l = 0,6$ м.

Для несущих конструкций здания используется сосна 2-го сорта $\gamma_c = 520$ кг/м³.

Для чердачного перекрытия по СП [3] - $Q_{p,p} = 0,7$ кПа = 70 кгс/м²;

Материал перекрытия:

- пол – доска 25x150 мм;
- контр рейка (2 шт.) - сосна сорта 3-го 20x30 мм;
- пленка (мембрана, пароизоляционная) – не учитываем;
- утеплитель – минеральная вата (стекловата) 100x600 мм, $\gamma_y = 50$ кг/м³ (прилож. 2);
- балка перекрытия;
- черновой потолок – сосна сорта 3-го 32x150 мм;
- потолок - доска 25x150 мм.

Равномерно распределенную нагрузку одного погонного метра балки на данном этапе невозможно рассчитать т.к. не определено сечение балки (S_b). В первом приближении сечение балки можно принять по данным Интернета (табл. 3.1).

Таблица 3.1

Зависимость сечения балки от величины пролета

пролёт (м)/ шаг установки (м)	2,0	2,5	3,0	4,0	4,5	5,0	6,0
0,6	75x100	75x150	75x200	100x200	100x200	125x200	150x225
1,0	75x150	100x150	100x175	125x200	150x200	150x225	175x250

Пролет равен 6-и метрам, шаг равен 0,6-и метра, принимаем сечение балки 150x225 мм.

По формуле 3.6 найдем вес 1-го м² чердачного перекрытия. Расчётные данные представлены в табл. 3.2.

Таблица 3.2

Нормативная расчетная нагрузка на 1 м² чердачного перекрытия

№	Название	Сечение, мм	Плотность, кг/м ³	q _i , кгс/м ²
1	Пол	25x150	520	13,0
2	Утеплитель (стекловата)	100x600	50	5,0
3	Черновой потолок	32x150	520	16,6
4	Потолок	25x150	520	13,0
	Итого $\sum q_i$			47,6

Вес 1 погонного метра балки

$$q_b = 0,225 * 0,150 * 1 * 520 = 17,6 \text{ кгс/м.}$$

Аналогично для 2-х контр реек

$$q_p = 2 * 0,025 * 0,030 * 1 * 520 = 0,8 \text{ кгс/м.}$$

Собственный вес 1 м² перекрытия

$$Q_{с.в} = 47,6 + (17,6 + 0,8) / 0,6 = 66,0 \text{ кгс/м}^2.$$

По формуле 3.4 определяем общую нагрузку (Q_o) на 1 м² перекрытия

$$Q_o = 70,0 + 66,0 = 136,0 \text{ кгс/м}^2.$$

Равномерно распределенная нагрузка на 1 погонный метр балки (q) равна:

$$q = Q_o * l, \quad (3.8)$$

где Q_o – общая нагрузка на 1 м² перекрытия, кгс/м²;

l – шаг балки, м;

$$q = 136,0 * 0,6 = 81,6 \text{ кгс/м (0,8 кН/м).}$$

Максимальная равномерно распространённая нагрузка (q_m) на 1 погонный метр с учетом коэффициента надежного по нагрузке:

$$q_m = q * k_n, \quad (3.9)$$

где q - равномерно распределенная нагрузка на 1 пог. м балки, кгс/м;

k_n – коэффициент надежности по равномерно распространённой нагрузке. Для нашего примера $k_n = 1,3$ –т.к. $q = 81,6$ кгс/м (0,8 кПа) что меньше 2 кПа по п. 8.2.7 [3].

Получим:

$$q_m = 81,6 * 1,3 = 106,1 \text{ кгс/м (1,2 кН/м)}.$$

3.2.2 Определение сил действующих на опоры и изгибающего момента

Для выполнения дальнейших расчетов и составления эпюры сил и моментов, действующих на балку, рассчитываем:

Силу (Q), действующую на опоры

$$Q = q * L / 2, \quad (3.10)$$

где q - равномерно распределенная нагрузка на 1 пог. м балки, кгс/м;

L – пролет балки, м.

Для нашего примера

$$Q = 81,6 * 6,0 / 2 = 244,8 \text{ кгс (2,4 кН)}$$

Изгибающий момент (M), действующий на балку

$$M = q_m * L^2 / 8, \quad (3.11)$$

где q_m – максимальная равномерно распространённая нагрузка на 1 пог. м балки, кгс/м.

Для выполняемого примера

$$M = 106,1 * 6,0^2 / 8 = 477,5 \text{ кгм. (4,8 кНм).}$$

Эпюра сил и момента, действующих на балку перекрытия приведена на рис. 2.3.

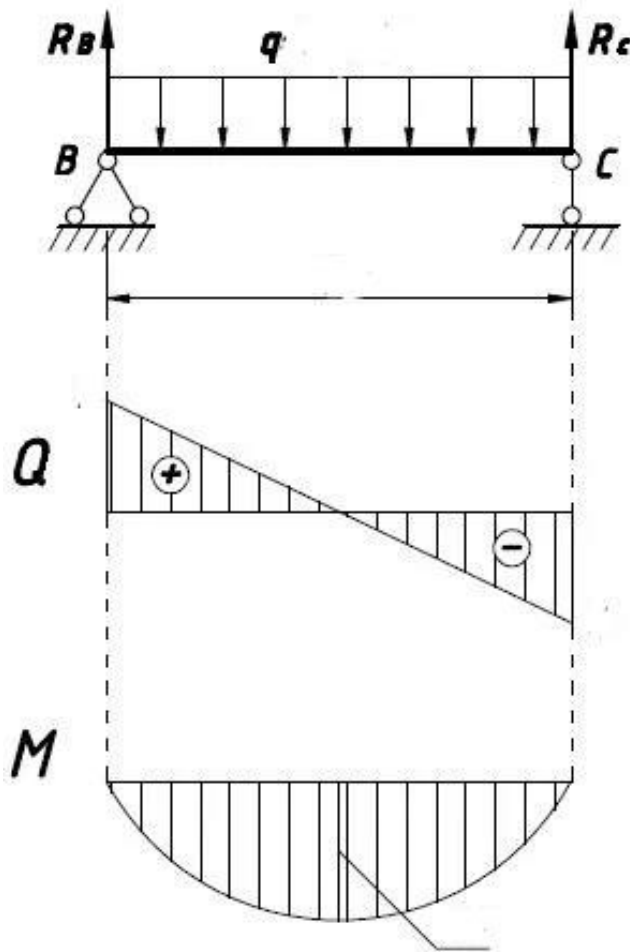


Рис. 3.3. Расчетная эпюра сил и момента, действующих на балку.

3.2.3. Определение расчетного сопротивления древесины

Расчетное сопротивление согласно [6] определяется как:

$$R^P = R^A * m_{дп} * \Pi_{mi}, \quad (3.12)$$

где R^P – расчетное сопротивление древесины, МПа;

R^A – (нормативное) расчетное сопротивление древесины, МПа;

$m_{дп}$ – коэффициент длительной прочности;

Π_{mi} – произведение коэффициентов условий работы;

m_i – коэффициенты условий работы.

В качестве примера определим расчетное сопротивление для выше принятой балки перекрытия сечением 150x225 мм.

Нормативное расчетное сопротивление древесины (R^a) для сосны 2-ого сорта по [6] табл. 3 составит $R^a = 22,5$ МПа.

Коэффициент длительной прочности ($m_{дп}$) для чердачного помещения принимаем $m_{дп} = 0,66$ ([6] табл. 4).

Коэффициенты условий работы (m_i) определяются по пункту 6.9 [6]:

- $m_{в} = 1$ для 2-го класса условий эксплуатации - табл. 1,9 [6];
- $m_{т} = 1$ для конструкций, эксплуатируемых при установившейся температуре воздуха п.6.9б [6];
- $m_{б} = 1$ для изгибаемых конструкций прямоугольного сечения высотой менее 50 см - табл. 10 [6];
- $m_{а} = 0,9$ для элементов, подвергнутых глубокой пропитке антипиренами под давлением п.6.9д [6];
- $m_{сл} = 1$ для изгибаемых конструкций в зависимости от толщины слоев - табл. 11 [6];
- $m_{сс} = 1$ для изгибаемых конструкций в зависимости от срока службы (50 лет) - табл. 13 [6].

Расчетное сопротивление (R^p) балки перекрытия сечением 150x225 мм составит

$$R^p = 22,5 * 0,66 * (1*1*1*0,9*1*1) = 13,4 \text{ МПа (13400 кПа)}.$$

3.2.4. Определение расчетного момента сопротивления

Определяется по формуле:

$$W_p = M / R^p . \quad (3.13)$$

где M – изгибающий момент, Н*м;

R^p – расчетное сопротивление, кПа.

Расчетного момента сопротивления для выполняемого примера составит

$$W_p = \frac{48}{13400} = 0,00036 \text{ м}^3 = 360 \text{ см}^3.$$

3.2.5. Выбор сечения балки

Выбор сечения балки осуществляется по таблице «Сопротивление деревянных прямоугольных балок» (прилож.4; Интернет) Выбираем момент сопротивления $W_{пр.} \geq W_p$.

Для примера

$W_p = 360 \text{ см}^3$. Принимаем балку сечением 50x220 мм. $W_{пр} = 403 \text{ см}^3$.

Уточняем размеры по ГОСТ 24454-80 Пиломатериалы хвойных пород (см. прилож. 5; Интернет). Окончательно принимаем балку перекрытия в виде обрезной доски хвойных пород 2-го сорта – 50x225 мм.

Первое условие выполнено.

3.2.6. Расчет балок перекрытий на прогиб

Максимальный допустимый прогиб балок перекрытий определяется по СП 20.13330.2016 «Нагрузки и воздействия», п.15 и прилож. Д, табл. Д. 1.

В соответствии с таблицей для перекрытий предельный прогиб в см составляет

$$f_{и.} = L / 200. \quad (3.14)$$

Для нашего примера

$$f_{и.} = 600 / 200 = 3,0 \text{ см.}$$

Расчетный прогиб определяется по формуле:

$$f_p = \frac{5q \cdot L^4}{384 EI} \quad (3.15)$$

где q – равномерно распределенная нагрузка на 1 пог. м балки, кН/м;

L - длина пролета, м;

E- модуль упругости, по СП 6413330. 2017 «Деревянные конструкции»:

E=10000 МПа (10000000 кПа);

I- момент инерции, м⁴:

$$I = \frac{b \cdot h^3}{12}, \quad (3.16)$$

где b, h – соответственно размеры принятого сечения (50x225 мм), м.

Для выполняемого примера

$$I = \frac{0,05 \cdot 0,225^3}{12} = 4746 \cdot 10^{-8} \text{ м}^4 = 4746 \text{ см}^4,$$

$$f_p = \frac{0,8 \cdot 6 \cdot 10^4}{384 \cdot 10^7 \cdot 4746 \cdot 10^{-8}} = 0,028 \text{ м} = 2,8 \text{ см}.$$

$$f_{и} = 3,0 > f_p = 2,8 \text{ см}$$

Второе условие выполняется. Если не выполняется необходимо принять более мощное сечение и выполнить перерасчет сечения.

3.2.7. Определение площади опоры балок на смятие

Площадь 1-ой опоры балки перекрытия определяется как

$$F_{см.} = \frac{Q}{R_{см.а}}, \quad (3.17)$$

где Q – сила, действующая на опору, кН, определена по формуле 3.9;

$R_{см.а}$ – расчетное сопротивление местное в опорных частях конструкций на смятие поперек волокон, МПа. Определяем по формуле 3.12 и с теми же коэффициентами (см. ниже).

$$R_{см.}^p = R_{см.а}^A \cdot m_{дп} \cdot \Pi_{ми}.$$

где $R_{см.а}^A$ – расчетное сопротивление местное в опорных частях конструкций на смятие поперек волокон по табл.3 [6].

Для нашего примера $R_{см.а}^A = 4,5$ МПа.

$$R_{\text{см } \varepsilon}^p = 4. * 0,66 * (1*1*1*0,9*1*1) = 2,7 \text{ МПа (2700 кПа)}.$$

$$F_{\text{см.}} = \frac{2,4}{200} = 0,0089 \text{ m}^2, = 8,9 \text{ cm}^2 .$$

Длина 1-й опоры балки ($l_{\text{оп}}$) определяется как

$$l_{\text{оп}} = F_{\text{см}} / b. \quad (3.18)$$

Длина 1-й опоры (в примере) при толщине кромки $b = 5$ см составляет

$$l_{\text{оп}} = 8,9 / 5,0 = 1,9 \text{ см.}$$

Принимаем $l_{\text{оп пр}} - 5$ см. Тогда

$$F_{\text{см пр}} = 5,0 * 5,0 = 25,0 \text{ cm}^2.$$

$$F_{\text{см пр}} = 25,0 > F_{\text{см .р}} = 8,9 \text{ cm}^2.$$

Третье условие выполнено.

4. Расчет стропильной системы

Кровля – неотъемлемая часть конструкции деревянного дома. От ее качества во многом зависит срок службы здания, безопасность проживающих в нем людей, температурный режим в холодное и теплое время года. Крыша считается одной из наиболее сложных для строительства конструкций, так как она состоит из множества элементов и по строению с другими конструкциями и напоминает «слоеный пирог».

Для деревянного дома характерны два типа кровли:

- Холодная, если ее строение не включает в себя термоизоляционный материал. Чердак холодной крыши, как правило, не используется для постоянного проживания, поэтому утепляются чердачные перекрытия.

Теплая кровля, возводится над жилыми мансардами или просто отапливаемыми помещениями. В состав кровельного пирога в таком случае обязательно включают утеплитель.

Деревянные дома редко имеют большие размеры и этажность. Их конструкции постоянно немного изменяют линейные размеры из-за колебаний влажности пиломатериалов. На кровлю воздействуют значительные нагрузки. Поэтому к стропильным системам предъявляются повышенные требования по надежности, кроме того, они должны компенсировать возможные изменения линейных размеров конструкций.

Сложные кровли, с большим количеством дополнительных элементов, уменьшают прочность и надежность крыши. Поэтому специалисты в области строительства для деревянных домов рекомендуют выбирать менее сложные крыши. Наиболее предпочтительны следующие виды крыш: односкатная, двускатная, четырехскатная (рисунки 4.1 ... 4.3).

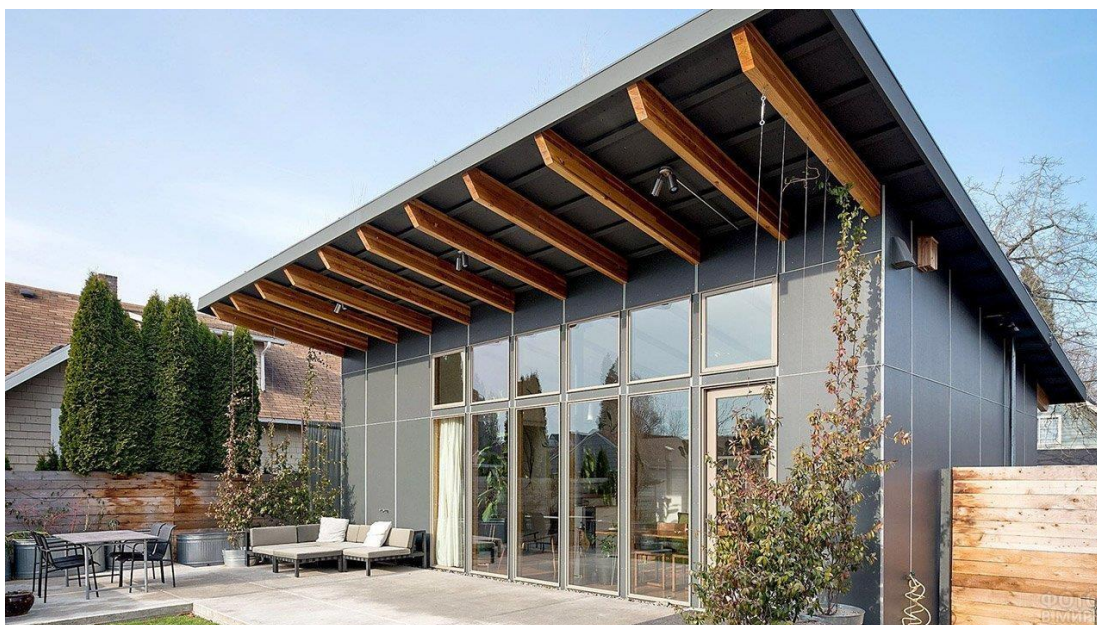


Рисунок 4.1 – Вид здания с односкатной кровлей



Рисунок 4.2 – Вид здания с двускатной кровлей



Рисунок 4.3 – Вид здания с четырехскатной кровлей

В курсовом проекте (работе) рекомендуется принять вариант двускатной крыши.

У двускатной кровли скаты стыкуются в верхней точке, образуя конек крыши (рисунок 4.4). Существует две разновидности кровель этого типа:

симметричные и асимметричные. У первой скаты одинаковые по площади, у второй - отличаются друг от друга. Симметричные двускатные крыши чаще сооружают, их конструкции традиционные, более надежные.



Рисунок 4.4 - Элементы стропильной системы

Элементы конструкции кровли (стропильной системы) имеют различное функциональное назначение.

- **Мауэрлат** (верхняя обвязка в каркасных зданиях, рис. 4.4). Это брус (пакет досок), который устанавливается на стену дома и к ней крепятся. В него упираются стропила кровли. Назначение – равномерно распределить нагрузки на стены, исходящие от стропильной системы.

- **Стропило** (стропильная нога, рис. 4.4). Наклонный брус (доска, пакет досок), которые формируют скаты. Стропила бывают висячими или наслонными (рис. 4,5). Первые упираются своими верхними краями друг в друга попарно. Вторые упираются в коньковый прогон.

Рис.4.3 Элементы стропильной системы



Рис. 4.4 – Виды конструкции стропильной системы

- **Коньковый прогон** (рис.4.3, 4.4). – это горизонтально лежащий брус, формирующий конек крыши. Его устанавливают, как самый высокий элемент кровельного сооружения. Опирается прогон в стойки, расставленные равномерно под ним.

- **Опорные стойки** (рис.4.3,4.4). Стойки верхними краями подпирают коньковый прогон, нижними упираются в лежень. Шаг установки зависит от нагрузки, которым будет подвергаться вся крыша.

- **Лежень** (рис.4.3,4.4). – это брус, уложенный параллельно коньковому прогону. Он своими краями упирается в противоположные стены дома. Или его укладывают по стене, которая является несущей, и которая разделяет здания пополам.

- **Промежуточные опорные стойки**. Если длина стропильных ног превышает 4,5 м, то под каждую из них надо установить опору на расстоянии половины пролета ската. Под стойки обязательно укладывают промежуточный лежень.

- **Промежуточный прогон** (рис. 4.5). Чтобы сократить количество промежуточных опор в местах их упора в стропила, можно установить прогон из бруса поперек стропильной системы. А уже в него упереть стойки.



Рис. 4.5 – Схема конструкции стропильной системы

По бокам конструкция кровли закрывается **фронтоном**. Фронтон может быть собран из досок, кирпича, блоков и других материалов, Он ограничивается 2-мя скатами по боковым сторонам, а у основания – карнизом (рис. 4.6).



I
карниз

Рис. 4.6 – Виды конструкции кровли

Нижний подкос (рис. 4.4) служит для увеличения жесткости стропильного каркаса. Его нижний конец упирается в балку и вертикальную опору, а верхний – в стропильную ногу.

Горизонтальные затяжки (рис. 4.4,4.5) предназначены для соединения 2-х стропил в единую конструкцию фермы. Верхняя затяжка

иногда называется **ригелем**. Ригель способствует уменьшению прогиба стропило.

Ветровые балки (доски, рис. 4.7) нужны для увеличения пространственной жесткости стропильного каркаса и минимизации риска подрыва кровли в результате сильных ветровых нагрузок.

Карнизные доски (рис. 4.6) улучшают внешний вид кровли, облегчают отделку карнизного свеса.

Кобылка (рис.4.7) – это элемент каркаса крыши, который служит для удлинения стропильных ног и образования карнизного свеса. Сооружаются из досок меньшего сечения, чем стропила, поскольку не воспринимают значительных нагрузок.

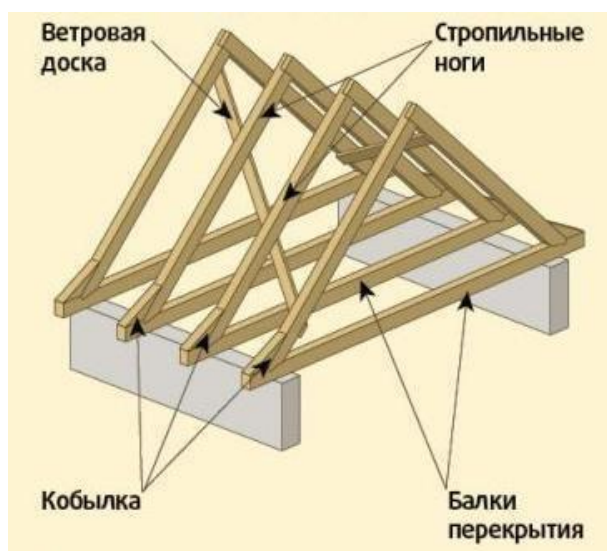


Рис. 4.7 - Схема конструкции стропильной системы

«**Кровельным пирогом**» называют все составляющие кровли, обеспечивающие надежность, герметичность и долговечность покрытия: Пароизоляционная мембрана – для предупреждения проникновения конденсата в слой теплоизоляции из минеральной ваты. Теплоизоляционный материал (минвата)– для снижения теплотерь и создания благоприятного климата на мансардном этаже или эксплуатируемом чердаке.

Ветрогидроизоляционная мембрана – для защиты минваты от увлажнения при незначительных протечках кровельного покрытия и от выдувания сквозняком волокон утеплителя. **Контробрешетка** – для устройства вентиляционного зазора, который обеспечивает вентиляцию подкровельного пространства и предупреждает скопление конденсата на внутренней стороне кровельного покрытия. **Кровельное покрытие** – для укрытия крыши.



Рис. 4.7 - Вид конструкции кровельного покрытия

4.1 Выбор конструкции стропильной системы

В соответствии с исходными данными, выбранной конструкцией здания принимается скатность крыши, конструкцию стропильной системы, конструкцию покрытия кровли (по Интернет).

Например, для здания на рисунках 2,2, 2.3 принята (см. приложение 6) двускатная крыша с конструкцией стропильной системы (рис. 4.7), для ширины здания $L_3 = 9,6$ м. Стропила висячие. Для уменьшения изгибающего момента стропило установлены подкосы на расстоянии 1 м от конька кровли. На рисунке 4.9 приведена, принятая по Интернет в соответствии с исходными данными конструкция покрытия.

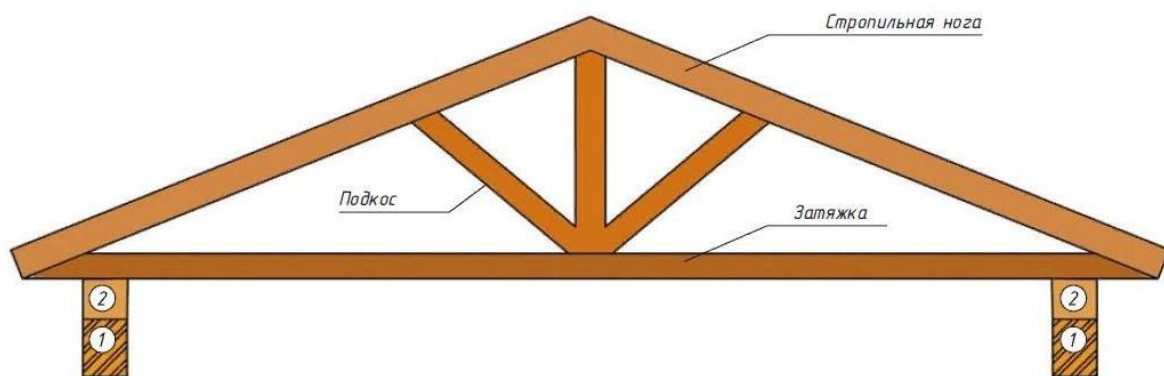


Рисунок 4.8 - Схема стропильной системы

4.2. Расчет сечения стропило

В первом приближении для заданной ширины здания и принятого наклона крыши определяем сечение стропило.

Допустим, ширина здания $L_3 = 9,6$ м (см. рисунки 2,2, 2.3); шаг стопил $l_c = 0,6$ м; угол наклона крыши 30° ; длина от конька до подкоса – 1,00 м.

Длину стропило находим из расчета прямоугольного треугольника. За один катет составляет половину ширины здания ($L_3 / 2$), за второй - высоту чердака, определяемую как

$$H = \operatorname{tg} \alpha * L_3 / 2. \quad (4.1)$$

Длину стропило (L_c) рассчитываем как гипотенузу треугольника

$$L_c^2 = (L_3 / 2)^2 + H^2. \quad (4.2)$$

Для нашего примера

$$H = \operatorname{tg} 30^\circ * (9,6 / 2) = 2,77 \text{ м.}$$

$$L_c = \sqrt{9,6^2 / 2^2 + 2,77^2} = 5,54 \text{ м.}$$

Длина стропило 5,54 м. Длина рабочей части стропило (L_p)

$$L_p = 5,54 - 1,00 = 4,54 \text{ м.}$$

Сечение стропило принимается в первом приближении по табл. 4.1 (из Интернет).

Таблица 4.1

Зависимость сечения балки стропило от величины пролета

	длина стропильной ноги (м)						
шаг уста- новки стро- пил (м)	3	3,5	4	4,5	5	5,5	6
0,6	40 x 150	40 x 175	50 x 150	50 x 150	50 x 175	50 x 200	50 x 200
0,9	50 x 150	50 x 175	50 x 200	75 x 175	75 x 175	75 x 200	75 x 200
1,1	75 x 125	75 x 150	75 x 175	75 x 175	75 x 200	75 x 200	100 x 200
1,4	75 x 150	75 x 175	75 x 200	75 x 200	75 x 200	100 x 200	100 x 200

Для примера в первом приближении можно принять сечение стропило– 50 x 150 мм.

Стропило рассчитывается так же по двум предельным состояниям, и должно удовлетворять условиям прочности, прогиба и смятия, определяемым по формулам 3.1 ...3.3. И дополнительно условию скалывания

$$F_{\text{ск. пр}} \geq F_{\text{ск р}} \quad (4.3)$$

где $F_{\text{ск. пр}}$ и $F_{\text{ск р}}$ - соответственно принятая и расчетная площадь скалывания, см².

4.2.1. Сбор нагрузок

Нагрузка на кровлю в кг/м² (Н/м²) складывается из:

- а) снеговой нагрузки S_0 , п. 10[3];
- б) ветровой нагрузки w , п.11 [3];
- в) веса стропильной системы Q_c .

Нагрузка на кровлю составляет:

$$Q = Q_c + S_0 + w. \quad (4.4)$$

- а) Снеговая нагрузка

Согласно СП.20.13330.2011 «Нагрузки и воздействия» нормативная нагрузка от воздействия снега определяется по п. 10 [3] по формуле

$$S_0 = c_e * c_t * \mu * S_g, \quad (4.5)$$

где c_e - коэффициент, учитывающий снос снега с покрытий зданий под действием ветра или иных факторов;

c_t - термический коэффициент;

μ - коэффициент перехода от веса снегового покрова земли к снеговой нагрузке на покрытие;

S_g - вес снегового покрова на 1 м^2 горизонтальной поверхности земли, табл. 10.4 [3].

Коэффициент, учитывающий снос снега определяется по формуле

$$c_e = (1,4 - 0,4\sqrt{l_c})(0,8 + 0,002l_c), \quad (4.6)$$

где $k=0,65$;

$$l_c = 2b - \frac{b^2}{l},$$

$$l_c = 2 * 0,4 - \frac{0,4^2}{1,5} = 0,69;$$

$$c_e = (1,4 - 0,4 * 0,6) (0,8 + 0,002 * 0,69) = 0,88;$$

Получим:

$$S_0 = 0,88 * 0,8 * 1 * 1,5 = 1,06 \text{ кН/м}^2 = 106 \text{ кг/м}^2.$$

Ветровая нагрузка

Нормативное значение ветровой нагрузки на 1 м^2 определяется по формуле:

$$W = W_m + W_p, \quad (4.7)$$

где W_m – сумма средней нагрузки, кг/м^2 ;

W_p – пульсирующая нагрузка, кг/м^2 .

Для упрощения расчётов, ориентировочно принимаю значение ветровой нагрузки: $W=23 \text{ кг/м}^2$.

Вес стропильной системы

Вес 1м^2 кровли рассчитывается:

$$Q_{\text{общ}} = Q_{\text{р.р.}} + Q_{\text{с.в.}} + Q_{\text{п}}, \quad (4.8)$$

где $Q_{\text{р.р}}$ – равномерно распределённая нормальная нагрузка, где $Q_{\text{равн.распр.}} = 4 \text{ кПа} = 408 \text{ кгс/м}^2$ определяется по [1] СП 20.13330.2016 «Нагрузки и воздействия»,

$Q_{\text{с.в.}}$ – собственный вес перекрытия, кгс/м:

$$Q_{\text{с.в.}} = \sum q_i + q_{\text{б}}, \quad (4.9)$$

$$q_i = \Delta_i * \gamma_i, \quad (4.10)$$

где $q_{\text{б}}$ – вес балки, кг/м²:

$$q_{\text{б}} = \Delta_{\text{б}} * \gamma_{\text{б}},$$

$$q_{\text{б}} = 0,225 * 0,150 * 1 * 500 = 16,9 \text{ кг/м}^2;$$

q_i – вес одного м² i – ого слоя многослойного перекрытия, кгс/м;

Δ_i – толщина слоя, м;

γ_i – плотность i – ого слоя многослойного перекрытия, кг/м³.

Расчетные данные стропильной системы и нормативные расчетные нагрузки сводятся в таблицу 4.2.

Таблица 4.2

Нормативные расчётные нагрузки на 1м² покрытия

№ п/п	Вид нагрузки	Нормативная q ^н , кг/м ²	Коэф. надёжности γ _н	Расчётная q, кг/м ²
1	Постоянные нагрузки:			
	- обшивка из досок (сосна ρ=500 кг/м ³)	0,63	1,1	0,7
	- стропила (сосна ρ=500 кг/м ³)	3,75	1,1	4,29
	утеплитель (минплита ρ=25 кг/м ³)	3,75	1,3	4,9
	- обрешетка (сосна ρ=500 кг/м ³)	6,25	1,1	6,875
	металлочерепица (ρ=7850 кг/м ³)	3,93	1,05	4,1
	<i>вес паро- и гидроизоляции не учитывается в связи с их малым весом.</i>			
2	Временные нагрузки:			
	снег	106	1,4	148,4
	Ветер	23	1,4	32,2
	Всего	147,31		201,5

Пример расчета:

$$q_o = 0,0012 * 500 * 1 = 0,63 \text{ кг/м}^2,$$

Остальное аналогично.

Получаем:

$$Q_{с.в.} = 0,63 + 3,75 + 6,25 + 3,75 + 3,93 + 16,9 = 35,21 \text{ кг/м}^2,$$

$$Q_{общ} = 35,21 + 408 + 51 = 494,21 \text{ кг/м}^2.$$

4.2.2. Нагрузка на стропило

Определяется следующим образом:

Нормативная: $q^h * l_{шс}$, где $l_{шс}$ – шаг стропил, м;

Расчётная: $p_c = q^p * l_{шс}$, где $l_{шс}$ – шаг стропил, м.

Получим:

$$q_c = 147,31 * 0,6 = 88,4 \text{ кг/м};$$

$$p_c = 201,5 * 0,6 = 120,9 \text{ кг/м}.$$

4.2.3.

Расчётная схема воздействия на стропило

Схема представлена на рисунке 4.9.

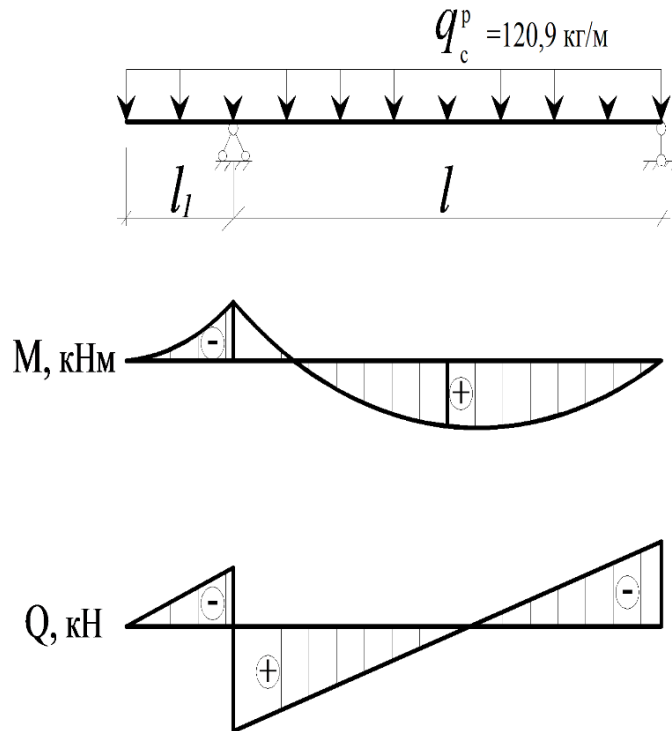


Рис 4.9. Расчетная схема воздействия на стропила

4.2.4.

Определение изгибающего момента

Изгибающий момент определяется по формуле:

$$M_{\text{расч}} = \frac{q^p \cdot l^2}{8}, \quad (4.11)$$

где l_{pc} – расчётная длина стропила, м: $l_{\text{pc}} = 7\text{м}$.

$$M_{\text{расч}} = \frac{120,9 \cdot 7^2}{8} = 805,3 \text{ кг/м}.$$

3.2.5. Определение расчетного момента сопротивления

Определяется как:

$$W_{\text{расч}} = \frac{M_{\text{расч}}}{\sigma}, \quad (4.12)$$

$$W_{\text{расч}} = \frac{80530}{130} = 619 \text{ см}^3$$

Проверяем принятое сечение стропила: $W_{\text{пр}} = \frac{b \cdot h^2}{6}$,

Данному условию удовлетворяет брус размером сечения $b \times h = 12,5 \times 20 \text{ см}$, расчетный момент сопротивления которого составляет: $W_{\text{пр}} = \frac{12,5 \cdot 20^2}{6} = 833 \text{ см}^3$

$$I = \frac{b \cdot h^3}{12} = \frac{12,5 \cdot 20^3}{12} = 8333 \text{ см}^4.$$

$W_{\text{пр}} \geq W_{\text{расч}}$ – условие выполняется.

3.3. Расчет стропил на прогиб

Максимальный допустимый прогиб определяется по формуле (3.16) из СП 20.13330.2018.

$$f_{\text{рас}} \leq f_{\text{доп}}; \quad (4.13)$$

$$f_{\text{доп}} = \frac{l}{h}; \quad (4.14)$$

где l – длина пролета, м;

λ – коэффициент определяемый по длине

$$f_{\text{доп}} = \frac{6}{200} = 0,03 \text{ м} = 3 \text{ см};$$

Расчетный прогиб определяется по формуле

$$f_{\text{рас}} = \frac{5ql^4}{384EI}; \quad (3.15)$$

где E – модуль упругости, МПа;

I – момент инерции сечения балки, м^4 ;

q – нормативная погонная нагрузка, кг/м^2 ;

$$f_{рас} = \frac{5 * 2,42 * 6,5^4 * 10^8}{384 * 8333 * 10^5} = 0,7 \text{ см};$$

$$0,7 \leq 3 \text{ см};$$

$$f_{рас} \leq f_{доп};$$

Условие выполняется.

3.4. Определение площади опирания стропил на смятие

$$F_{см прин} \geq F_{см рас} \quad (4.16)$$

$$F_{см прин} = b * 5 \quad (4.17)$$

$$F_{см прин} = 12,5 * 5 = 62,5 \text{ см}^2$$

Площадь смятия по расчету определяется как:

$$F_{см рас} = \frac{N_{см}}{R_{см}^r} \quad (4.18)$$

где $N_{оп}$ - сила действующая на опору, кг;

$R_{см}$ - расчётное сопротивление на смятие, кг*см²,

$R_{см}$ определяется по формуле (3.20) из СП 64.13330 с за действием всех $m_{дп}$ и Π_{mi} поправочных коэффициентов. МПа

$$R_{см} = R_{см}^a * m_{дп} * \Pi_{mi} \quad (4.19)$$

$$R_{см} = 21 * 1,2 * 0,8 = 20,16 \text{ МПа} = 20,16 \text{ кг/см}^2$$

$$N_{оп} = \frac{q * l}{2} \quad (4.20)$$

$$N_{оп} = \frac{2,42 * 650}{2} = 786,5 \text{ кг}$$

$$F_{см рас} = \frac{86,5}{20,16} = 39 \text{ см}^2;$$

$$62,5 \geq 39;$$

$$F_{см прин} \geq F_{см рас};$$

Условие выполняется.

БИБЛИОГРАФИЯ

1. ГОСТ 24454-80 Пиломатериалы хвойных пород. Размеры.
2. СП 16.13330.2017 Стальные конструкции.
3. СП 20.13330.2016 Нагрузки и воздействия.
4. СП 24.13330.2011 Свайные фундаменты.
5. СП 28.13330.2017. «Защита строительных конструкций от коррозии».
6. СП 64.13330.2017 Деревянные конструкции.
7. Антоненко, Н.А. Строительные конструкции зданий и сооружений из дерева и пластмасс: учебное пособие./ Н.А. Антоненко - Рязань: Рязанский институт (филиал) Московского политехнического университета, 2019 – 96 с.
8. Зубарев Г.Н., Бойтемиров Ф.А., Головина В.М. и др. Конструкции из дерева и пластмасс. Учеб. пособие для студ. вузов / Под ред. Ю.Н.Хромца. — М.: Издательский центр «Академия», 2004. – 278 с.
9. Конструкции из дерева и пластмасс: Учебник для вузов / Ю. В. Слицкоухов и др.; под ред. Г. Г. Карлсена и Ю. В. Слицкоухова. - 5-е изд. - М.: Стройиздат, 1986. - 543 с.
10. Крицин А. В., Шмелёв Г. Н. Ш 72 Деревянные конструкции : учеб. пособие для студентов вузов / А. В. Крицин, Г. Н. Шмелёв Нижний Новгород: ННГАСУ, 2012. – 212 с.
11. Миронов В. Г. Деревянные конструкции в вопросах и ответах. Расчёт элементов цельного, составного и клеёного сечений. [Текст]: учеб. пособие /В. Г. Миронов; Нижегор. гос. архитектур.- строит. ун-т – Н. Новгород: ННГАСУ, 2017. – 95 с. ISBN 978-5-528-00179-1
12. Семенов К.В. Конструкции из дерева и пластмасс. Деревянные конструкции: учеб. пособие / К. В. Семенов, М. Ю. Кононова. — СПб.: Изд-во Политехн. ун-та, 2013. – 132 с.

13. Семенов К. В., Кононова М. Ю. Конструкции из дерева и пластмасс. Деревянные конструкции: Учебное пособие. — 2е изд., стер. — СПб.: Издательство «Лань», 2016. — 136 с.

14. Страданченко С.Г., Шубин А.А. С 70 Пластмассы в строительстве: Учеб. пособие. / Шахтинский институт ЮРГТУ. - Новочеркасск: ЮРГТУ, 2004. -196 с.

15. Источники Интернет

Кровли

- 1) https://m-strana.ru/articles/klassifikatsiya-skatnykh-krovel/?utm_source=copy&utm_medium=direct&utm_campaign=copy_from_site
- 2) <https://st-par.ru/info/stati-o-krovle/kakie-byvayut-ehlementy-krovli/>
- 3) <https://st-par.ru/info/stati-o-krovle/kakie-byvayut-ehlementy-krovli/>

ПРИЛОЖЕНИЯ

Приложение 1

Исходные данные

Таблица П.1

Индивидуальное задание

Параметры	Вариант соответствует последней цифре номера студента по списку									
	0	1	2	3	4	5	6	7	8	9
Здание	¹ 0	1	2	3	4	5	6	7	8	9
Пролет чердачного перекрытия L, м	4,9	5,2	3,9	4,5	4,3	5,0	5,1	4,7	5,5	3,8
Шаг балок цокольного перекрытия l _ц , м	0,5	0,6	0,5	0,6	0,5	0,6	0,5	0,6	0,5	0,6
Плотность утеплителя, кг/м ³	² 30	15	25	35	12	20	10	27	18	22
Материал покрытия кровли	³ АШ	Ш	ЕШ	МБЧ	МЧ	ЭМЧ	ФМ	КЧ	ЦПЧ	ПЧ
Фундамент	⁴ МЛ	МС	ВС	СЛ	ЗС	БС	МЛ	СЛ	МС	СС
	Вариант соответствует предпоследней цифре номера студента по списку									
	0	1	2	3	4	5	6	7	8	9
Пролет цокольного перекрытия L _ц , м	4,0	3,6	4,2	3,4	4,4	3,8	3,7	4,1	3,5	4,3
Шаг балок чердачного перекрытия l, м	0,6	0,5	0,8	0,6	0,5	0,8	0,6	0,5	0,8	0,6
Шаг стропил (l _с), м	1,1	0,6	0,9	1,1	0,6	0,9	0,6	1,1	0,6	1,1

Примечания:

¹0 - жилое; 1 - офис; 2 – кафе; 3 – зал ожидания; 4- архив; 5 – спортзал со стоящими зрителями; 6 – магазин промтоваров; 7 – столовая; 8 – Центр электронно-вычислительных машин; 9 – гостиница.

²Утеплитель - минеральная вата.

³Материал покрытия: Асбестоцементный шифер (АШ), Безасбестовый шифер (Ш). Еврошифер (ЕШ), Мягкая битумная черепица (МБЧ), Металлочерепица (МЧ), Элитная металлочерепица (ЭМЧ), Фальцевая медная (ФМ), Натуральная керамическая черепица (КЧ), Цементно-песчаная черепица (ЦПЧ), Полимерпесчаная черепица (ПЧ).

⁴МЛ - монолитный ленточный; СЛ - сборный ленточный; П – плитный; МС - монолитный столбчатый; СС - сборный столбчатый; ВС – на винтовых сваях; БС - на буронабивных сваях; ЗС - на забивных сваях.

Плотность сосны для четных вариантов 500 кг/м³, для нечетных – 520 кг/м³.

Чердак, отапливаемый для четных вариантов, и неотапливаемый для нечетных.

Утеплитель

Таблица П.2

Характеристики утеплителя

Название утеплителя	Тепло-проводность Вт/м*С	Плотность кг/м ³	Паро-проницаемость мг/(м*ч*Па)	Горючесть
Экструдированный пенополистирол (ЭППС, XPS) в народе «экструзия»	0,029-0,034	25-45	0,013	Г3-Г4 (Г3-Г4)
Пенополистирол (ПСБ, ПС, EPS) в народе «пенопласт»	0,031-0,045	10-35	0,05	Г1-Г4
Минеральная вата базальтовая (каменная вата)	0,032-0,048	30-220	0,25-0,35	НГ
Минеральная вата стекловата Производители пишут «минвата»	0,029-0,052	10-50	0,5-0,6	Г1-НГ
Керамзит	0,070-0,190	150-800	0,21	НГ
Перлит вспученный	0,047-0,060	50-250	–	НГ
Вермикулит вспученный	0,050-0,080	0,065-0,13 г/м ³	0,3-0,23	НГ
Пеностекло	0,040-0,080	100-200	0-0,005	НГ
Газобетон D300 (блок не конструкционный!)	0,072-0,088	300	0,23-0,026	НГ
Льняной утеплитель	0,036-0,040	25-35	0,33-0,45	Г1-Г4
Эко-вата (целлюлоза)	0,038-0,041	30-75	0,67	Г2
Жидкий утеплитель астратек	0,023	350	0,02	НГ
Как обычно сравним с кирпичом:				
Кирпич пустотелый	0,36	1200	0,17	НГ
Кирпич полнотелый	0,56	1800	0,11	НГ

Кровельные материалы

Таблица П.3

Сравнительная характеристика различных типов кровельных материалов

Тип кровли	Вес 1 м ² , кг	Тип обрешетки	Уклон, градусов	Гидроизоляция	Гарантия лет
Асбестоцементный шифер	35	редкая, шаг 70 см	15 и более	желательна	Нет или 2
Безасбестовый шифер		редкая	10-80	желательна	Нет или 1-2
Еврошифер	3-4	редкая, аг 50-70 см	10-80	обязательна	15
Мягкая битумная черепица	8-17	сплошная	10 и более	необязательна	10-25
Металлочерепица	4,5-10	редкая	от 6 и более	желательно	5-15
Злитная металлочерепица	7	частая	10 и более	не нужна	50
Фальцевая медная и цинк-титановая	От 5	сплошная	от 3	не нужна	50
Натуральная керамическая черепица	36-65	частая	22-90	необязательна	30
Цементно-песчаная черепица	45-65	частая	10-70	необязательна	30
Полимерпесчаная черепица	22	частая	10-70	необязательна	30
Камышовая кровля	45-60	Частая, сплошная	35-90	не нужна	25-50

Расчетное сопротивление деревянных прямоугольных балок

Таблица П.4

Сопротивления деревянных прямоугольных балок

Высота h в см	W в см ³ J в см ⁴	Ширина в см								
		5	6	8	10	12	15	18	20	22
1,6	W	2,1	2,5	3,5	4,3	5,1	6,4	7,7	8,5	9,4
	J	1,7	2,0	2,7	3,4	4,1	5,1	6,2	6,8	7,5
1,9	W	3,0	3,6	4,8	6,6	7,2	9,0	10,8	12,0	13,0
	J	2,9	3,4	4,6	5,7	6,9	8,6	10,3	11,4	12,6
2,5	W	5,4	7	9	10,42	12,5	15,7	18,8	22	24
	J	6	8	10	13	15,6	19,5	23,4	26	29
3	W	8	9	12	15	18	22,5	27	30	33
	J	11	14	18	22,5	27	36	40,5	45	50
4	W	13	16	21	28,8	32	40	48	53	59
	J	2,7	32	43	53,3	64	80	96	107	117
5	W	20,8	25	33,3	42	50	62,5	75	83,3	92
	J	52,1	62,5	83,3	104	125	156,25	187,5	208,3	230
6	W	30	36	48	60	72	90	108	120	132
	J	90	108	144	180	216	270	324	360	396
7	W	40,8	49	65	82	98	122,2	147	163,2	180
	J	142,8	171	229	286	343	426,7	514,5	582,7	626,8
8	W	5,3	64	85	106	128	160	192	216	236
	J	213,2	256	340	426	512	638	758	852	938
10	W	83	100	133	167	202	250	300	334	366,5
	J	417	500	667	833	1000	1250	1500	1668	1833
12	W	120	144	192	240	288	360	432	480	528
	J	720	864	1152	1144	1728	2160	2584	2880	3164
15	W	187	225	300	375	450	563	675	750	825
	J	1406	1685	2250	2812	3345	4219	5051	5620	6200
18	W	270	324	432	540	648	810	972	1080	1188
	J	2430	2916	3888	4860	5830	7290	8748	9700	10680
20	W	333	400	533	667	800	1000	1200	1333	1469
	J	3333	4000	5333	6670	8000	10000	12000	13333	14665
22	W	403	484	645	807	965	1200	1450	1610	1775
	J	4435	5324	7099	8873	10640	13300	15970	177750	19214

Выписка из ГОСТ 24454-89

При строительстве до сих пор один из самых востребованных материалов - обрезная доска. При покупке вам могут продать пиломатериалы в заданный вами размер. Но чаще всего размеры досок соответствуют стандарту ГОСТ. Для обрезных досок хвойных пород этот стандарт называется ГОСТ 24454-80. Он представляет собой таблицу, в которой указаны все возможные сочетания толщины, ширины доски. Стандартная длина доски — 6000 мм (6 метров).

Размеры досок по ГОСТ 24454-80

Толщина	Ширина								
16	75	100	125	150	-	-	-	-	-
19	75	100	125	150	175	-	-	-	-
22	75	100	125	150	175	200	225	-	-
25	75	100	125	150	175	200	225	250	275
32	75	100	125	150	175	200	225	250	275
40	75	100	125	150	175	200	225	250	275
44	75	100	125	150	175	200	225	250	275
50	75	100	125	150	175	200	225	250	275
60	75	100	125	150	175	200	225	250	275
75	75	100	125	150	175	200	225	250	275
100	-	100	125	150	175	200	225	250	275
125	-	-	125	150	175	200	225	250	-
150	-	-	-	150	175	200	225	250	-
175	-	-	-	-	175	200	225	250	-
200	-	-	-	-	-	200	225	250	-
250	-	-	-	-	-	-	-	250	-

Пользоваться таблицей просто. Пусть вам нужна доска толщиной 75мм. Это значит, что ширина такой доски может составлять 75, 100, 125, 150, 175, 200, 225, 250 и 275 миллиметров. Или другой пример — вы хотите купить доску шириной 125мм. Значит толщина такой доски может быть 16, 19, 22, 25, 32, 40, 44, 50, 60, 75, 100 или 125 миллиметров.

Виды стропильной системы

