

Документ подписан простой электронной подписью
Информация о подписи:
ФИО: Максимов Алексей Борисович
Должность: директор департамента по образовательной политике
Дата подписания: 09.10.2024 15:46:08
Уникальный программный ключ:
8db180d1a3f02ac9e60521a5672742735c18b1d6

МИНИСТЕРСТВО НАУКИ И ВЫСШЕГО ОБРАЗОВАНИЯ РОССИЙСКОЙ ФЕДЕРАЦИИ
ФЕДЕРАЛЬНОЕ ГОСУДАРСТВЕННОЕ АВТОНОМНОЕ ОБРАЗОВАТЕЛЬНОЕ УЧРЕЖДЕНИЕ
ВЫСШЕГО ОБРАЗОВАНИЯ

«МОСКОВСКИЙ ПОЛИТЕХНИЧЕСКИЙ УНИВЕРСИТЕТ»
/МОСПОЛИТЕХ/

ФАКУЛЬТЕТ МАШИНОСТРОЕНИЯ

МЕТОДИЧЕСКИЕ УКАЗАНИЯ

по оформлению выпускной квалификационной работы на кафедре
«Автоматика и управление»

Аннотация

В методических указаниях изложены основные требования и рекомендации студентам по выполнению и оформлению выпускной квалификационной работы. Методические указания предназначены для студентов, выпускаемых кафедрой «Автоматика и управление».

					Шифр специальности (направления), ВКР. № зачетной книжки/студенческого. ПЗ (Пример: 150304.ВКР15.060.179.ПЗ)			
Изм	Лист	№ докум.	Подп.	Дата				
Разраб.		Фамилия И.О. студента			Выпускная квалификационная работа	Лит.	Лист	Листов
Пров.		Фамилия И.О. руководителя					3	
						МОСКОВСКИЙ ПОЛИТЕХ Кафедра «Автоматика и управление» Гр.		
Н. контроль								
Утв.		А.В. Кузнецов						

Содержание

Глава 1. Структура и объем бакалаврской работы	4
Глава 2. Общие требования к оформлению ВКР	7
Глава 3. Справочная информация	11
Глава 4. Компоновка готовой ВКР	13
Приложение 1 Образец оформления листа иллюстративного материала	15
Приложение 2 Протокол проверки ВКР на заимствования	16
Приложение 3 Образец оформления диска	18
Приложение 4. Образцы документов для оформления ВКР	19

Глава 1. Структура и объем бакалаврской работы

Структура бакалаврской работы определяется следующими компонентами:

- **титульный лист**;
- **задание**;
- **аннотация** - Аннотация включает изложение цели, результаты работы, возможность практического применения, ожидаемые результаты (оформляется в рамке с большим штампом);
 - **содержание** - Содержание включает перечень всех разделов и подразделов с указанием номеров страниц, с которых они начинаются;
 - **введение** - Введение содержит главные направления развития области науки и техники, к которой относится тема ВКР. Устанавливается назначение проектируемой системы, дается ее анализ и рассматривается актуальность темы, обоснование необходимости данной разработки. В конце введения приводится краткое изложение содержания ВКР по разделам;
 - **основная часть работы**, состоящая из глав:
 - Глава 1.
 - Глава 2.
 -
 - Глава n
 - **заключение** - В заключении приводятся основные результаты разработки, характеризующие её технический и экономический уровень. Отмечается степень соответствия разработки заданию на ВКР;
 - **список использованной литературы и другой нормативно-технической документации** - Список используемой литературы должен включать литературу (книги, статьи, стандарты, ГОСТы, публикации в Интернете и т. д.), действительно использованную при работе над ВКР;
 - **приложения** (если есть) - В приложениях приводятся дополнительные и вспомогательные материалы (тексты программ, таблицы, объемные расчеты, копии патентов и авторских свидетельств, спецификации к чертежам и т. п.), приложения оформляются без рамки и штампа);

					Пояснительная записка	Лист
						4
Изм	Лист	№ докум.	Подпись	Дата		

- **иллюстративный материал** к ВКР (оформляется в рамке с большим штампом (смотри приложение 5)).

Пояснительная записка должна иметь объем около **50-70 страниц** без учета приложений.

Аннотация должна содержать общие сведения о работе: объем, количество иллюстраций, таблиц, количество использованных источников. Аннотацию начинают с общих сведений о работе в виде перечня перечисленных выше параметров с указанием их количества. Записывают их с красной строки строчными буквами за исключением первой прописной. Например, «Объем работы 40 стр., 10 рис., 2 табл., 15 источников информации». Текст аннотации должен отражать тему работы, а также ее цель, рассматриваемый объект; методы и средства анализа, полученные результаты, рекомендации по внедрению результатов или область применения. Если пояснительная записка не содержит сведений о какой-либо названной структурной части аннотации, то в ней отражают только оставшиеся части, сохраняя последовательность изложения. **Оптимальный объем текста аннотации – 0,5 страницы.**

Введение должно содержать краткую характеристику выбранной для исследования темы, обоснование актуальности темы и ее научной и/или практической значимости. Здесь должны быть сформулированы цель и задачи работы (цель не может совпадать с названием темы работы).

Основная часть работы. Содержит основные результаты работы, анализ решаемой проблемы, обзор существующих решений, этапы разработки по заданной тематике. Основная часть должна составлять **не менее 80% от общего объема** пояснительной записки.

Заключение содержит все основные результаты и выводы по работе и по перспективам ее развития. (**не более 2 страниц**).

Список использованной литературы включает в себя только те наименования, на которые имеются ссылки в работе, причем в той последовательности, в которой они появляются в работе. Выходные данные использованных источников должны приводиться в стандартной форме (**не менее 10 названий**).

					Пояснительная записка	Лист
						5
Изм	Лист	№ докум.	Подпись	Дата		

Иллюстративный материал включает в себя схемы, графики, рисунки – всё, что отражает суть ВКР. Изображения должны быть чёткими, пропорциональными. Если вы скачиваете изображения из интернета, выбирайте не размытые и не кривые рисунки и схемы. Если не находите чётких схем, необходимо перерисовать их.

					Пояснительная записка	Лист
Изм	Лист	№ докум.	Подпись	Дата		6

Глава 2. Общие требования к оформлению ВКР

Пояснительная записка ВКР

Основными требованиями к пояснительной записке являются:

- полное соответствие изложенного материала заданию на ВКР;
- соблюдение требований ГОСТ, ЕСКД;
- выполнение требований оформления пояснительной записки.

Текст пояснительной записки к работе должен быть оформлен на компьютере в электронном виде и распечатан на стандартных листах белой бумаги формата А4 (297x210 мм) на одной стороне, *с полями слева 3 см, а с других сторон – по 2 см (см. рис. 2.2), шрифт 14 с полуторным интервалом.* Формулы выделяются из текста отдельной строкой.

Для удобства обозначения содержания и чтения пояснительной записки, ее текст следует разбить на главы, выделяемые заголовками.

Каждый раздел начинается с новой страницы.

Ссылки на литературу указываются в тексте в квадратных скобках номерами в порядке появления, которые расшифровываются в списке использованной литературы.

Размерности физических величин указываются в соответствии с системой СИ.

Нумерация формул, рисунков и таблиц должна быть порядковой, сквозной внутри раздела, вестись арабскими цифрами, при этом номер раздела указывается первым. (**Рис. X.Y Название рисунка**, где X – номер главы, Y – порядковый номер рисунка в главе). Нумеровать следует только формулы, на которые даются ссылки в записке.

					Пояснительная записка	Лист
						7
Изм	Лист	№ докум.	Подпись	Дата		

Пример нумерации рисунков.

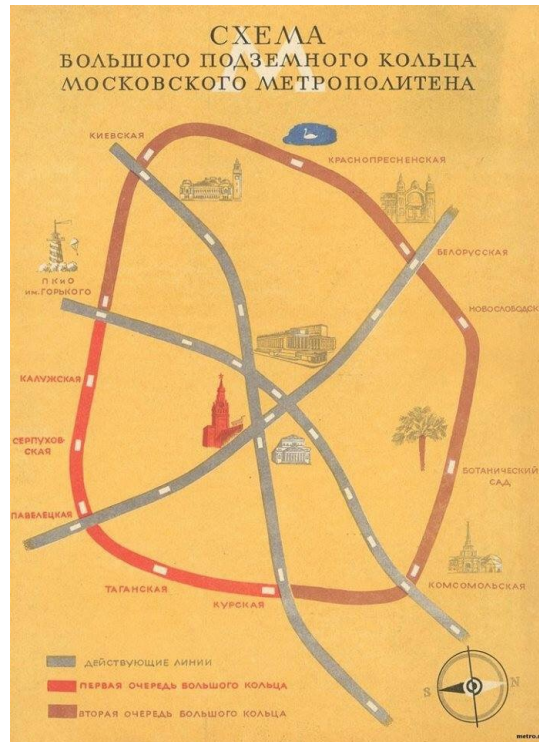


Рис.2.1 Схема московского метро 1946 года.

					Пояснительная записка	Лист
						8
Изм	Лист	№ докум.	Подпись	Дата		

Пример оформления таблиц.

Таблица 2.1

Параметры трапеций

Параметры трапеций	Трапеция 1	Трапеция 2	Трапеция 3	Трапеция 4
T_0	-0,333	0,469	-0,067	-0,069
W_d	0	1,5	2,65	4
W_0	1,5	2,5	4	7,3
x	0	0,6	0,663	0,548

Выравнивание текста в пояснительной записке:

Текст – стиль «Основной»

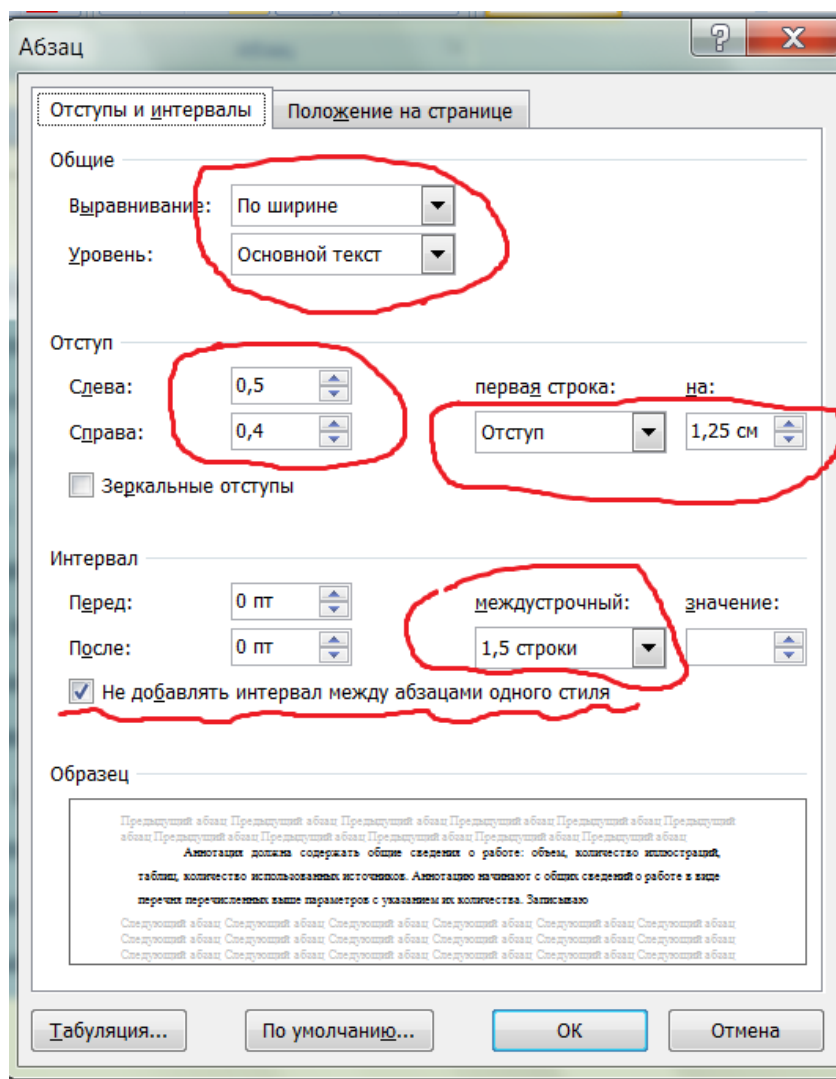


Рис. 2.2 Пример настройки параметров текста

Глава 3. Справочная информация

1. *Актуальное название университета:*

МИНИСТЕРСТВО НАУКИ И ВЫСШЕГО ОБРАЗОВАНИЯ РОССИЙСКОЙ
ФЕДЕРАЦИИ
Федеральное государственное автономное образовательное учреждение высшего
образования
«Московский политехнический университет»
(МОСКОВСКИЙ ПОЛИТЕХ)

2. *Номера направлений обучения по группам:*

151-212: **15.03.04 Автоматизация технологических процессов и производств**

151-311, 151-313, 143-311: **27.03.04 Управление в технических системах.**

174-261: **27.04.04 Управление в технических системах.**

3. *Образцы титульных листов и бланков см. в приложении к указаниям.*

4. *Титульный лист и задание стандартного образца (см. приложения) должны быть полностью оформлены и подписаны соискателем, руководителем работы и заведующим кафедрой. Название темы работы на титульном листе и на листе задания должно совпадать с названием темы, утвержденной приказом ректора университета (в ином случае работа не будет допущена до защиты).*

5. *Образец составления списка литературы*

Список литературы

1. http://www.citforum.ru/internet/webservice/weav_web/

2. <https://sapr.ru/>

3. <https://oracle-patches.ru/>

4. Интеграция САPP, PDM, ERP систем в единое информационное пространство производственного предприятия / Ю. В. Полянсков [и др.] // Известия Самарского научного центра Российской академии наук.— 2013.—т.15 № 4(3).— С. 628 - 633

5. Михайлов, В. Г. О подходах к созданию интегрированной информационной системы PDM-ERP/ В. Г. Михайлов// Системный анализ и прикладная информатика.— 2016.— №2.— С. 14-24.

					Пояснительная записка	Лист
						11
Изм	Лист	№ докум.	Подпись	Дата		

6. Основы автоматизации технологических процессов и производств : учебное пособие : в 2 т. / Г. Б. Евгеньев [и др.] ; под ред. / Г. Б. Евгенева.— Т. 1 : Информационные модели.— Москва : Издательство МГТУ им. Н. Э. Баумана, 2015.— 441 с.

7. Интеграция PDM/MES/ERP-систем на машиностроительном предприятии / П. М. Морозов // Тезисы докладов VII научно-технической конференции молодых учёных и специалистов.— Москва : Издательство ФГУП «НПЦАП имени академика Н.А. Пилюгина», 2018.— С. 263-267.

Также правильное заполнение используемой литературы вы можете найти в самих книгах на 2-й странице.

Список литературы, как и все страницы пояснительной записки, оформляются в рамке.

					Пояснительная записка	Лист
						12
Изм	Лист	№ докум.	Подпись	Дата		

Глава 4. Компоновка готовой ВКР

Пояснительная записка

ПЗ сшивается в папку на 2-х кольцах или брошюруется в типографии университета.

Чем хороши папки на 2-х кольцах - легко произвести замену любого листа. Брошюровать можно, если вы на 100% уверены в своей работе и ваш руководитель тоже.

Порядок расположения материалов в папке:

Титульный лист

Бланк задания

Содержание

Введение

Глава 1.

Глава 2.

....

Глава n

Заключение

Список литературы

Приложение (если есть)

Пояснительная записка

Далее следует иллюстративный материал к ВКР вложенный в файл, не сшивая листы:

- **Титульный лист** к иллюстративному материалу
- **Листы с иллюстративным материалом**, вставленные в рамки со штампами (пример заполнения штампа и размеры его см. ниже).
- В отдельный файл **отзыв** и рецензия (если есть), справка о внедрении (если есть), также вкладывается диск.
- В отдельный файл **протоколы проверки на антиплагиат** (образцы протоколов см. ниже, один протокол заполняете сами, второй выдает программа).

Ссылка на сайт для проверки ВКР на объем заимствований

<https://www.antiplagiat.ru>

					Пояснительная записка	Лист
						13
Изм	Лист	№ докум.	Подпись	Дата		

Что записывается на диск:

1. полнотекстовая электронная версия пояснительной записки ВКР (в формате .doc, .docx и .pdf)
2. презентация
3. графические (иллюстративные) материалы (в формате .jpeg и .pdf)

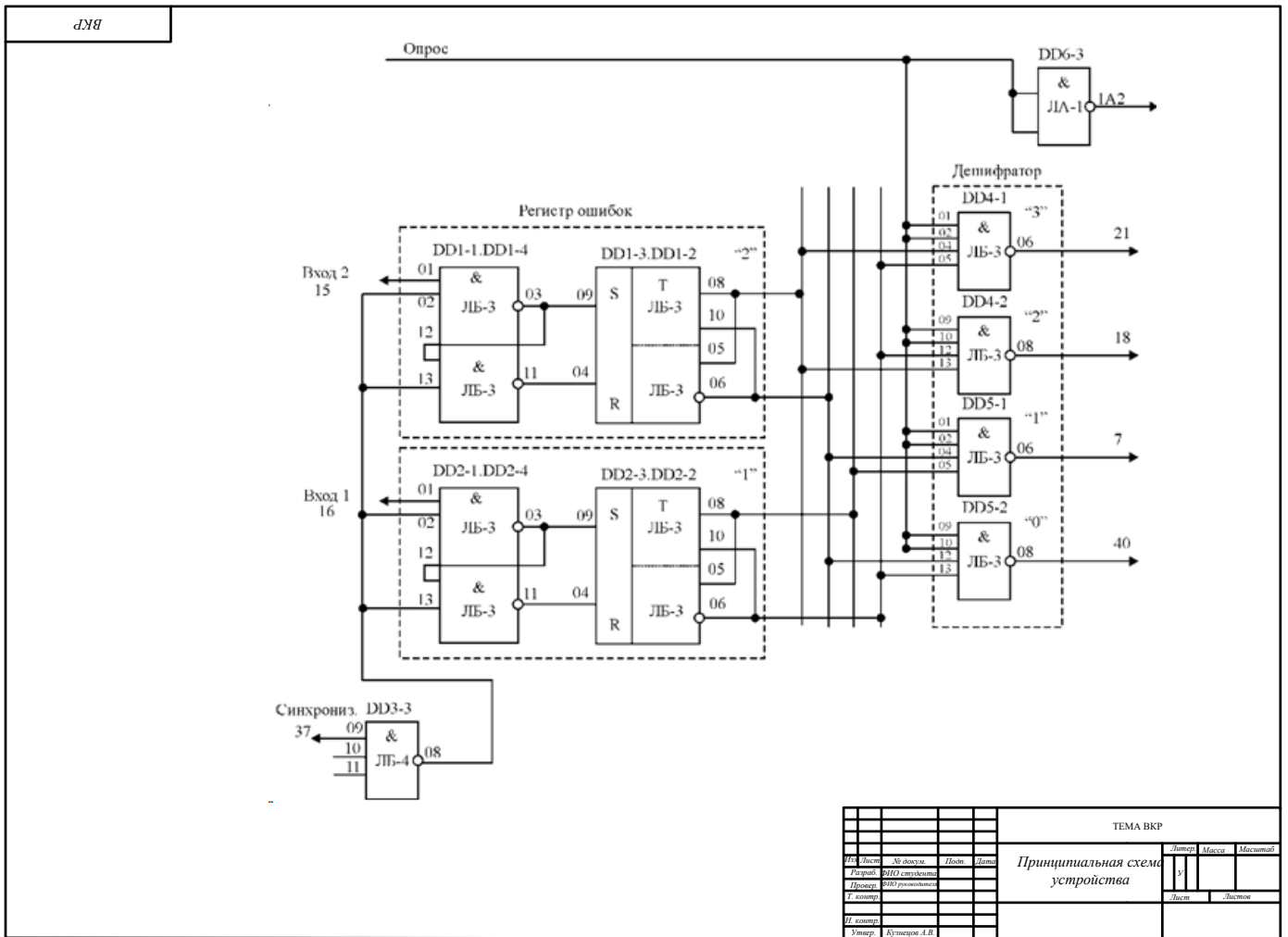
За неделю до защиты необходимо подписать ВКР у заведующего кафедрой.

Подписать ВКР у зав. кафедрой можно имея:

1. подписи руководителя ВКР
2. протокол на антиплагиат
3. электронную папку с полнотекстовой электронной версией ВКР (в формате .doc, .docx и .pdf), графическими материалами (в формате .jpeg и .pdf) на лазерном диске и презентацией.

					Пояснительная записка	Лист
Изм	Лист	№ докум.	Подпись	Дата		14

Приложение 1 Образец оформления листа иллюстративного материала



ПРОТОКОЛ

проверки выпускной квалификационной работы

на объем заимствований

Фамилия Имя Отчество
автора ВКР

Группа

Направление
подготовки

Дата проверки

Тема выпускной
квалификационной
работы

Разработка автоматизированной системы
биометрического контроля доступа на
предприятие **свою тему**

Используемая
программа
проверки ВКР на объем
заимствования

<https://www.antiplagiat.ru>

Процент
оригинальности
текста ВКР

Научный руководитель
выпускной
квалификационной
работы

/ _____ /
(подпись)

Ознакомлен:
автор ВКР

/ _____ /
(подпись)

Отчет о проверке на заимствования №1

Автор: Хабаров Георгий krugengosulo@icloud.com / ID: 5406215

Проверяющий: Хабаров Георгий krugengosulo@icloud.com / ID: 5406215)

Отчет предоставлен сервисом «Антиплагиат»- <http://www.antiplagiat.ru>

ИНФОРМАЦИЯ О ДОКУМЕНТЕ

№ документа: 2
 Начало загрузки: 07.06.2018 19:33:26
 Длительность загрузки: 00:00:01
 Имя исходного файла: Разработка автоматизированной системы биометрического контроля доступа на предприятии
 Размер текста: 2821 кБ
 Символов в тексте: 74384
 Слов в тексте: 9131
 Число предложений: 769

ИНФОРМАЦИЯ ОБ ОТЧЕТЕ

Последний готовый отчет (ред.)
 Начало проверки: 07.06.2018 19:33:28
 Длительность проверки: 00:00:03
 Комментарий: не указано
 Модули поиска:

ЗАИМСТВОВАНИЯ 19,69% ЦИТИРОВАНИЯ 0% ОРИГИНАЛЬНОСТЬ 80,31%



Заимствования — доля всех найденных текстовых пересечений, за исключением тех, которые система отнесла к цитированиям, по отношению к общему объему документа.
 Цитирования — доля текстовых пересечений, которые не являются авторскими, но система посчитала их использование корректным, по отношению к общему объему документа. Сюда относятся оформленные по ГОСТу цитаты; общепотребительные выражения; фрагменты текста, найденные в источниках из коллекции нормативно-правовой документации.

Текстовое пересечение — фрагмент текста проверяемого документа, совпадающий или почти совпадающий с фрагментом текста источника.

Источник — документ, проиндексированный в системе и содержащийся в модуле поиска, по которому проводится проверка.

Оригинальность — доля фрагментов текста проверяемого документа, не обнаруженных ни в одном источнике, по которым шла проверка, по отношению к общему объему документа.

Заимствования, цитирования и оригинальность являются отдельными показателями и в сумме дают 100%, что соответствует всему тексту проверяемого документа.

Обращаем Ваше внимание, что система находит текстовые пересечения проверяемого документа с проиндексированными в системе текстовыми источниками. При этом система является вспомогательным инструментом, определение корректности и правомерности заимствований или цитирований, а также авторства текстовых фрагментов проверяемого документа остается в компетенции проверяющего.

№	Доля в отчете	Доля в тексте	Источник	Ссылка	Актуален на	Модуль поиска	Блоков в отчете	Блоков в тексте
[01]	4,78%	6,07%	Современные биометричес...	http://habrahabr.ru	раньше 2011	Модуль поиска Интернет	8	10
[02]	0,71%	5,15%	Биометрические системы и...	http://coolreferat.com	раньше 2011	Модуль поиска Интернет	2	18
[03]	0,01%	2,63%	Сборник докладов	http://niilin.ru	16 Дек 2016	Модуль поиска Интернет	2	10

Еще источников: 17

Еще заимствований: 14,19%

Рис. П2.1 Скриншот результатов проверки на сайте antiplagiat.ru

Процент оригинальности текста ВКР не меньше 80%

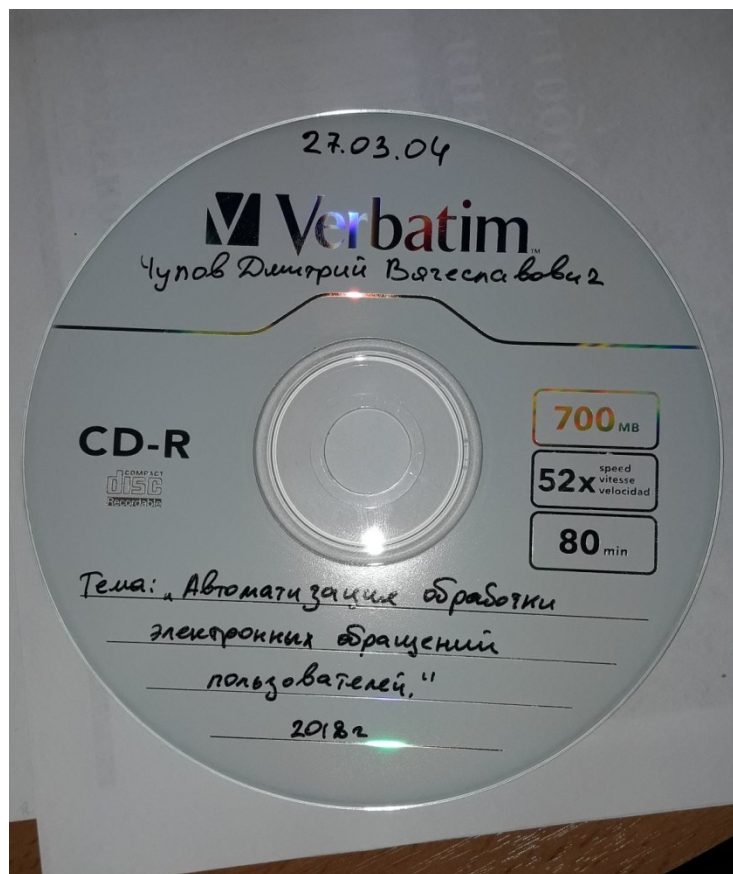


Рис. ПЗ.1 Образец оформления диска

Приложение 4. Образцы документов для оформления ВКР

ФГАОУ ВО «МОСКОВСКИЙ
ПОЛИТЕХ»
Факультет машиностроения
Кафедра «Автоматика и управление»
Группа

Ректору МОСКОВСКОГО
ПОЛИТЕХА
В.В. Миклушевскому

Студент

(Ф.И.О. полностью)

(контактные телефоны)

ЗАЯВЛЕНИЕ

Об утверждении темы ВКР и
руководителя

Прошу утвердить тему выпускной квалификационной работы _____

(название темы)

Прошу назначить руководителем _____

(Ф.И.О., учёная степень, учёное звание, должность*)

(личная подпись студента)

Осуществлять руководство выпускной квалификационной работой студента
_____ по указанной теме согласен.

(Ф.И.О. студента)

(дата)

(личная подпись руководителя)

(И.О. Фамилия)

ПРЕДСТАВЛЕНИЕ КАФЕДРЫ

Тема выпускной квалификационной работы рассмотрена на заседании
кафедры (протокол от _____ № _____) и признана
_____ направлению подготовки.

(соответствующей/несоответствующей)

Прошу утвердить тему и назначить руководителем _____

(Ф.И.О., учёная степень, учёное звание, должность)

Заведующий кафедрой

(личная подпись)

А.В. Кузнецов
(И.О. Фамилия)

(дата)

Кафедра «Автоматика и управление»

Форма обучения: заочная/очная **(лишнее убрать)**

ПОЯСНИТЕЛЬНАЯ ЗАПИСКА ВЫПУСКНОЙ КВАЛИФИКАЦИОННОЙ РАБОТЫ

По направлению _____

на тему _____

Студент _____ (личная подпись) (_____)
(Фамилия Имя Отчество) **(полностью)**

Руководитель работы _____ (личная подпись) (_____)
(должность, звание) (Фамилия Имя Отчество) **(полностью)**

ДОПУСКАЕТСЯ К ЗАЩИТЕ

Заведующий кафедрой _____ (к.т.н., доцент Кузнецов А.В.)

МОСКВА 20 __г.

«МОСКОВСКИЙ ПОЛИТЕХНИЧЕСКИЙ УНИВЕРСИТЕТ»
/МОСПОЛИТЕХ/

ФАКУЛЬТЕТ МАШИНОСТРОЕНИЯ

Кафедра «Автоматика и управление»

Утверждаю:
Зав. кафедрой _____ к.т.н., доц. Кузнецов А.В.

« ____ » _____ 20__ г.

Задание

На выпускную квалификационную работу студенту **Петрову Петру Петровичу**

Факультета машиностроения направления **15.03.04 группа**

1. Тема ВКР **«Модернизация автоматизированного турбоагрегата К-210-130»**
(тема утверждена приказом по университету от _____ № _____)

2. Срок сдачи студентом законченной ВКР _____ 2019 г.

3. Исходные данные к работе:

Расчёт исходной тепловой схемы и её технико-экономических показателей.

4. Перечень вопросов, подлежащих разработке в основной части работы:

4.1 Выбор основного и вспомогательного оборудования блока. Поверочный расчёт котла ТГМ – 104. Водоподготовка. Автоматизация.

4.2 Схемотехническая часть: Компоновка главного корпуса. Поперечный разрез главного корпуса. Водоподготовка. Автоматизация. Техничко-экономические показатели.

4.3 Специальная часть: Автоматическое регулирование давления в барабане котла ТГМ – 104. Использование побочных продуктов производства Н₂ для повышения энергоэффективности. Расчёт экономии электроэнергии на собственные нужды при подаче кислорода в топку котла.

5. Руководитель и консультанты работы:

Руководитель работы _____ **Климовицкий М.Д.**

6. Задание принял к исполнению « ____ » _____ 20__ г.

Студент _____ **Петров П.П.**

О Т З Ы В
НА ВЫПУСКНУЮ КВАЛИФИКАЦИОННУЮ РАБОТУ

студента _____ группа _____

на тему _____

Руководитель _____

ДЛЯ ВКР БАКАЛАВРОВ НЕ ОБЯЗАТЕЛЬНА

МИНИСТЕРСТВО НАУКИ И ВЫСШЕГО ОБРАЗОВАНИЯ РОССИЙСКОЙ ФЕДЕРАЦИИ
ФЕДЕРАЛЬНОЕ ГОСУДАРСТВЕННОЕ АВТОНОМНОЕ ОБРАЗОВАТЕЛЬНОЕ УЧРЕЖДЕНИЕ
ВЫСШЕГО ОБРАЗОВАНИЯ

«МОСКОВСКИЙ ПОЛИТЕХНИЧЕСКИЙ УНИВЕРСИТЕТ»
/МОСПОЛИТЕХ/

ФАКУЛЬТЕТ МАШИНОСТРОЕНИЯ

РЕЦЕНЗИЯ НА ВЫПУСКНУЮ КВАЛИФИКАЦИОННУЮ РАБОТУ

студента _____ группы _____

на тему _____

Рецензент _____

При рецензировании ВКР необходимо осветить следующие вопросы: соответствие наименования темы ВКР к его содержанию утвержденному заданию; соответствие объемов пояснительной записки и графических чертежей установленным профилирующей кафедрой нормативам; актуальность и технический уровень выполняемых разработок; достаточность и глубину отражения современного состояния рассматриваемого вопроса по теме работы; соответствие выполненных разработок действующим ГОСТам, ОСТам и другой нормативной документации; уровень использования современных методов расчета при разработке; использование в ВКР ЭВМ; оценки качества выполненных графических работ и соответствие их ЕСКД; реальность выполнения разработок и возможность их использования в народном хозяйстве; оценку ВКР в целом и заключение о возможности присвоения квалификации. Помимо ответов на поставленные вопросы могут быть изложены и дополнительные сведения об уровне и качестве ВКР, учитывающие специфику соответствующей специальности/направлению.

Кафедра «Автоматика и управление»

Форма обучения: заочная/очная (лишнее убрать)

ИЛЛЮСТРАТИВНЫЙ МАТЕРИАЛ К ВЫПУСКНОЙ КВАЛИФИКАЦИОННОЙ РАБОТЕ

По направлению _____
(код и название специальности/направления)

На тему _____

Студент

(личная подпись)

(Фамилия Имя
Отчество) (полностью)

Научный
руководитель

(ученая степень,
звание)

(личная подпись)

(Фамилия Имя
Отчество) (полностью)

ДОПУСКАЕТСЯ К ЗАЩИТЕ

Заведующий кафедрой
к.т.н., доцент

(личная подпись)

Кузнецов Александр
Валерьевич

МОСКВА 201__г.