

Документ подписан простой электронной подписью

Информация о владельце:

ФИО: Максимов Алексей Борисович

Должность: директор департамента по образовательной политике

Дата подписания: 01.07.2024 13:51:21

Уникальный программный ключ:

8db180d1a3f02ac9e60521a5672742735c18b1d6

МИНИСТЕРСТВО НАУКИ И ВЫСШЕГО ОБРАЗОВАНИЯ РОССИЙСКОЙ ФЕДЕРАЦИИ
ФЕДЕРАЛЬНОЕ ГОСУДАРСТВЕННОЕ АВТОНОМНОЕ ОБРАЗОВАТЕЛЬНОЕ УЧРЕЖДЕНИЕ ВЫСШЕГО ОБРАЗОВАНИЯ

«МОСКОВСКИЙ ПОЛИТЕХНИЧЕСКИЙ УНИВЕРСИТЕТ»

(МОСКОВСКИЙ ПОЛИТЕХ)

Факультет машиностроения

УТВЕРЖДАЮ

Декан факультета машиностроения

 / **Е. В. Сафонов** /

«_15_» ___февраля___ 2024 г.

РАБОЧАЯ ПРОГРАММА ДИСЦИПЛИНЫ

Технология и оборудование сварки плавлением

Направления подготовки:

15.03.01 «Машиностроение»

Профиль подготовки

Оборудование и технология сварочного производства

Квалификация выпускника

бакалавр

Форма обучения

Очная

Москва, 2024 г.

Разработчик(и):

д.т.н., проф.



/Латыпов Р./

Согласовано:

Заведующий кафедрой «_Оборудование и технология сварочного производства»,

к.т.



/ А.А. Кирсанкин /

Руководитель образовательной программы по направлению подготовки 15.03.01
Машиностроение. Профиль подготовки «Оборудование и технологии сварочного
производства»

к.т.н



/Л.П. Андреева/

Содержание

1.	Цели, задачи и планируемые результаты обучения по дисциплине.....	4
2.	Место дисциплины в структуре образовательной программы	5
3.	Структура и содержание дисциплины.....	6
3.1.	Виды учебной работы и трудоемкость	6
3.2.	Тематический план изучения дисциплины	6
3.3.	Содержание дисциплины	7
3.4.	Тематика семинарских/практических и лабораторных занятий	7
3.5.	Тематика курсовых проектов (курсовых работ)	9
4.	Учебно-методическое и информационное обеспечение.....	10
4.1.	Нормативные документы и ГОСТы	10
4.2.	Основная литература	11
4.3.	Дополнительная литература	11
4.4.	Электронные образовательные ресурсы.....	11
4.5.	Лицензионное и свободно распространяемое программное обеспечение	11
4.6.	Современные профессиональные базы данных и информационные справочные системы	12
5.	Материально-техническое обеспечение	13
6.	Методические рекомендации	13
6.1.	Методические рекомендации для преподавателя по организации обучения	13
6.2.	Методические указания для обучающихся по освоению дисциплины	13
7.	Фонд оценочных средств	16
7.1.	Методы контроля и оценивания результатов обучения.....	16
7.2.	Шкала и критерии оценивания результатов обучения.....	17
7.3.	Оценочные средства	19

1. Цели, задачи и планируемые результаты обучения по дисциплине

Целью освоения дисциплины «Технология и оборудование сварки плавлением» является:

- ознакомление студентов сварочной специальности с основными теоретическими представлениями в области металлургии, которые лежат в основе существующих технологий соединения конструкционных материалов;
- освоение методов выбора технологий и материалов, используемых в машиностроении;
- освоение методов создания новых технологий, машин и оборудования для этих видов производства
- изучение механических, технологических и эксплуатационных свойств металлов и сплавов;
- изучение сварочной специальности металлургических процессов происходящих, влияющих на соединение и его свойства.
- формирование умения практического применения методологии выбора материалов и технологий машиностроения.

Изучение курса «Технология и оборудование сварки плавлением» способствует расширению научного кругозора в области технических наук, дает тот минимум фундаментальных знаний, на базе которых будущий бакалавр сможет самостоятельно овладевать всем новым, с чем ему придется столкнуться в профессиональной деятельности.

2. Место дисциплины в структуре ООП бакалавриата

Дисциплина «Технология и оборудование сварки плавлением» является частью профессионального цикла дисциплин подготовки студентов по направлению «Машиностроение». Дисциплина реализуется на Машиностроительном факультете кафедрой «ОиТСП».

Дисциплина направлена на формирование профессиональных компетенций выпускника, сформулированных в ФГОС.

Изучение курса основывается на знаниях, полученных при изучении следующих курсов

- Высшая математика
- Химические основы технологических процессов машиностроения
- теория сварочных процессов;
- проектирование сварных конструкций;
- материаловедение
- контроль качества сварных соединений.

Материалы данной дисциплины используются при выполнении курсовой работы и ВКР.

Обучение по дисциплине «Проектирование сварных конструкций» направлено на формирование у обучающихся следующих компетенций:

Код и наименование компетенций	Индикаторы достижения компетенции
ОПК-9. Способен внедрять и осваивать новое	ИОПК-9.1. Демонстрирует знание основных характеристик машиностроительного производства, технических характеристик технологического оборудования, знает правила эксплуатации технологического оборудования ИОПК-9.2. Умеет разрабатывать технологические схемы технологических процессов, соблюдать требования по

	размещению машиностроительного оборудования, средств технологического оснащения и технологического сопровождения ИОПК-9.3. Уметь проверять техническое состояние и остаточный ресурс технологического оборудования, организовывать профилактический осмотр и текущий ремонт оборудования
ПК-1 - Способен технически подготавливать сварочное производство, его обеспечение и нормирование	ИПК-1.1. Рассчитывает и отрабатывает технологические режимы и параметры сварки конструкций (изделий, продукции) любой сложности ИПК-1.2. Определяет необходимый состав и количество сварочного и вспомогательного оборудования, технологической оснастки, приспособлений и инструмента для производства (изготовления, монтажа, ремонта, реконструкции) сварной конструкции (изделий, продукции) ИПК-1.3. Формулирует требования к методам планирования технической и технологической подготовки производства и выполнения сварочных работ
ПК-2 – Способен технически контролировать сварочное производство	ИПК-2.1. Проводит мероприятия по предупреждению нарушений технологических процессов производства сварной продукции ИПК-2.2. Анализирует причины появления брака и проведение мероприятий по предупреждению брака и повышению качества сварной конструкции. ИПК-2.3. Осуществляет контроль за работой сварочного и вспомогательного оборудования, применения специальной оснастки и приспособлений

2. Место дисциплины в структуре образовательной программы

Дисциплина относится к обязательной части/части, формируемой участниками образовательных отношений блока Б1 «Дисциплины (модули)».

Дисциплина «Проектирование сварных конструкций» является частью профессионального цикла дисциплин подготовки студентов по направлению 15.03.01 «Машиностроение». Дисциплина реализуется на машиностроительном факультете кафедрой «ОиТСП».

Дисциплина направлена на формирование профессиональных компетенций выпускника, сформулированных в ФГОС.

Изучение курса основывается на знаниях, полученных при изучении дисциплин

- физика
- материаловедение
- метрологическое обеспечение качества продукции
- технология и оборудование сварки плавлением;
- производство сварных конструкций
- контроль качества сварных соединений.

3. Структура и содержание дисциплины

Общая трудоемкость дисциплины составляет 7 зачетных(е) единиц(ы) (252 часов).
126 часов самостоятельной работы

3.1 Виды учебной работы и трудоемкость

(по формам обучения)

3.1.1 Очная форма обучения

Период контроля	Нагрузка	Количество	Единица измерения	ЗЕТ
Пятый семестр	Зачет		Часы	
Пятый семестр	Лекции	18,00	Часы	0,50
Пятый семестр	Семинарские и практические занятия	18,00	Часы	0,50
Пятый семестр	СРС	36,00	Часы	1,00
Шестой семестр	Зачет		Часы	
Шестой семестр	Лекции	18,00	Часы	0,50
Шестой семестр	Семинарские и практические занятия	18,00	Часы	0,50
Шестой семестр	Лабораторные работы	18,00	Часы	0,50
Шестой семестр	СРС	54,00	Часы	1,50
Седьмой семестр	Экзамен		Часы	
Седьмой семестр	Курсовой проект		Часы	
Седьмой семестр	Лекции	18,00	Часы	0,50
Седьмой семестр	Семинарские и практические занятия	18,00	Часы	0,50
Седьмой семестр	СРС	36,00	Часы	1,00

3.2 Тематический план изучения дисциплины

(по формам обучения)

3.2.1. Очная форма обучения

№ п/п	Разделы/темы дисциплины	Трудоемкость, час					
		Всего	Аудиторная работа				Самостоятельная работа
			Лекции	Семинарские/ практические занятия	Лабораторные занятия	Практическая подготовка	
	Введение		1				6
	Раздел 1. Конструктивные особенности оборудования для сварки плавлением		5	5			12
	Раздел 2. Сварочные материалы		5	5			12
2	Раздел 3. Ручная дуговая сварка покрытым электродом		5	5			12
	Раздел 4. Сварка в защитных газах.		5	5	6		12
	Раздел 5. Сварка под флюсом.		5	5	4		12
	Раздел 6. Дуговая сварка угольным электродом.		4	5	4		12
	Раздел 7 Техника резки.		4	4	4		12
	Раздел 8. Электрошлаковая сварка		4	4			12
3	Раздел 9. Сварка электронным лучом		4	4			12
	Раздел 10. Оборудование для сварки, наплавки и резки		4	4			12
	Раздел 11. Технология сварки и резки сталей		4	4			12

	Раздел 12. Технология сварки и резки цветных металлов и сплавов на их основе		4	4			12
Итого			54	54	18		126

3.3 Содержание дисциплины

Введение.

Классификация сварных швов и соединений. Конструктивные элементы сварных соединений при дуговой и электрошлаковой сварке. Основная терминология в области сварки плавлением (ГОСТ 19521-74). Гости, регламентирующие подготовку кромок и размеры сварных швов.

Раздел 1. Конструктивные особенности оборудования для сварки плавлением

Оборудование сварочных кабин. Горелки и электрододержатели. Полуавтоматы и автоматы. Установки для электронно-лучевой и лазерной сварки

Аппараты для электрошлаковой сварки. Оборудование для газопламенной сварки.

Раздел 2. Сварочные материалы

Неплавящиеся электродные стержни. Сварочная проволока, прутки, ленты, порошковая проволока, флюсы, защитные газы, горючие газы

Раздел 3. Ручная дуговая сварка покрытым электродом

Области применения. Методы заполнения разделки кромок. Типы соединений и техника их сварки в различных пространственных положениях. Способы повышения производительности.

Раздел 4. Сварка в защитных газах.

Области применения сварки плавящимся и неплавящимся электродом. Выбор защитного газа. Схема подачи защитного газа в зону сварки и для защиты шва.

Раздел 5 Сварка под флюсом.

Область применения. Технология сварки. Влияние основных параметров процесса на форму и размеры швов.

Раздел 6. Дуговая сварка угольным электродом.

Дуга прямого и косвенного действия. Области применения. Типы соединений и техника их сварки

Раздел 7. Техника резки.

Преимущества и недостатки различных способов резки. Дуговая резка. Плазменная резка. Газопламенная резка.

Раздел 8. Электрошлаковая сварка.

Область применения. Конструкция соединений, их сборка техника сварки. Техника дуговой сварки с принудительным формированием шва.

Раздел 9. Сварка электронным лучом.

Область применения. Конструкция сварных соединений и техника их сварки. Преимущества и недостатки. Сварка световым лучом. Область применения.

Раздел 10. Оборудование для сварки, наплавки и резки.

Технологические требования к оборудованию. Оборудование для дуговой сварки под флюсом, в защитных газах, порошковой проволокой, для электрошлаковой сварки, для сварки электронным и световым лучами. Оборудование для наплавки. Оборудование для резки.

Раздел 11. Технология сварки и резки сталей.

Сварка и резка низкоуглеродистых и низколегированных конструкционных сталей. Сварка и резка высокохромистых мартенситных, мартенситно-ферритных и ферритных сталей. Сварка и резка высоколегированных аустенитных сталей и сплавов.

Раздел 12. Технология сварки и резки цветных металлов и сплавов на их основе.

Состав, свойства и классификация чугунов. Особенности технологии и техники сварки чугунов. Техника и технология дуговой горячей, полугорячей и холодной сварки.

Практическая работа 1.

Этапы проектирования технологии сварки плавлением.

Практическая работа 2.

Расчет режимов ручной дуговой сварки покрытыми электродами.

Практическая работа 3.

Расчет режима дуговой сварки в углекислом газе.

Практическая работа 4.

Расчет режима дуговой сварки под флюсом.

Практическая работа 5.

Расчет режима кислородной разделительной резки металлов.

Практическая работа 6.

Расчет режима электрошлаковой сварки

Практическая работа 7.

Выбор сварочных материалов.

Практическая работа 8.

Экономическое обоснование выбора сварочного оборудования и вариантов сварки.

Лабораторная работа 1.

Технология ручной дуговой сварки низкоуглеродистых сталей.

Лабораторная работа 2.

Технология механизированной сварки низкоуглеродистых сталей в углекислом газе

Лабораторная работа 3.

Технология механизированной сварки низкоуглеродистых сталей под флюсом

Лабораторная работа 4.

Определение зависимости формы и размеров сварного шва от изменения параметров режимов сварки.

Лабораторная работа 5.

Дуговая резка металла

Лабораторная работа 6.

Определение коэффициентов плавления, наплавки и потерь на разбрызгивание и угар при механизированной сварки в углекислом газе.

Лабораторная работа 7

Определение коэффициентов плавления, наплавки и потерь на разбрызгивание и угар при механизированной сварки в углекислом газе с использованием защитных покрытий.

Лабораторная работа 8.

Определение коэффициентов плавления, наплавки и потерь на разбрызгивание и угар при дуговой сварке покрытыми электродами.

Лабораторная работа 9.

Определение коэффициентов плавления, наплавки и потерь на разбрызгивание и угар при механизированной сварки в углекислом газе с импульсной подачей электродной

проволоки.

Лабораторная работа 10.

Форма и размеры сварного шва при механизированной сварки в углекислом газе и смеси газов (Ar+CO₂).

3.4 Тематика курсовых проектов (курсовых работ)

Цель курсового проекта - закрепление и углубление теоретических знаний, и приобретение практических навыков в расчете и конструирование сварных конструкций, пользовании учебной, справочной и нормативной литературой.

Курсовой проект разрабатывается на основе задания на курсовое проектирование, при выдаче которого следует добиться полной индивидуальности каждого из заданий, что обеспечивается за счет выдачи различных по характеру исходных данных.

В процессе проектирования отдельных элементов (конструкций) следует стремиться к обеспечению технологичности их изготовления и экономичности.

К работе над курсовым проектом учащийся должен приступать по мере изучения материала, необходимо для работы над проектом. С этой целью задание на курсовое проектирование следует выдавать, не ожидая окончания изложения материала всего предмета.

Содержанием курсового проекта должна быть технология изготовления методом сварки конкретного узла.

Примерная тематика курсового проекта

Курсовое проектирование имеет целью установить степень усвоения студентами знаний, полученных по дисциплине «Технология и оборудование сварки плавлением», и умение применить эти знания.

Курсовая работа в законченном виде должен состоять из следующего:

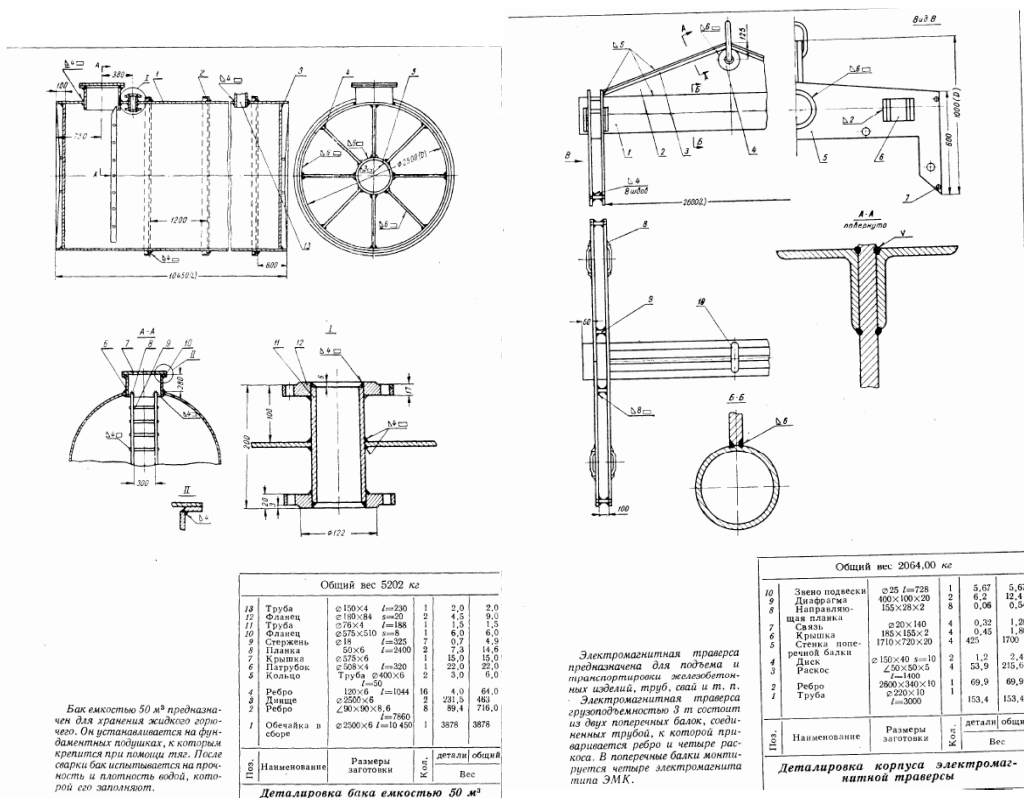
- 1) пояснительной записки;
- 2) карт технологических процессов;
- 3) графических работ на одном листе (формат А1)

Пояснительная записка должна содержать основные положения по решению вопросов задания на курсовое проектирование. В конце записки необходимо привести список использованной литературы и оглавление. Курсовой проект выполняется каждым учащимся по индивидуальному заданию. Задание на курсовой проект выдается учащемуся за 1,5—2,5 месяца до окончания чтения курса.

Графическая часть. Преподаватель, выдавая задание на курсового проекта, указывает учащемуся номер чертежа изделия и номер варианта.

Тематика курсового проекта согласуется с руководителями курсового проектирования.

- Технология сварки кронштейна из стали 09Г2С.
- Технология сварки стыкового соединения листов из стали 20.
- Технология сварки труб из стали 12МХ
- Технология сварки таврового соединения листов из стали 12Х18Н9.
- Технология сварки нахлесточного соединения листов из стали 30ХГСА.
- Технология сварки углового соединения листов из стали Ст.3



4. Учебно-методическое и информационное обеспечение

4.1 Нормативные документы и ГОСТы

ГОСТ 14771-76 Дуговая сварка в защитном газе. соединения сварные

ГОСТ 8713-79 Сварка под флюсом. соединения сварные основные типы, конструктивные элементы и размеры

ГОСТ 5264-80 Ручная дуговая сварка. соединения сварные основные типы, конструктивные элементы и размеры

ГОСТ 3242-79 Соединения сварные методы контроля качества

ГОСТ 2601-84 Сварка металлов. Термины и определения основных понятий

ГОСТ 11969-79 Сварка плавлением. Основные положения и их обозначения

ГОСТ 19521-74 ГОСТ 28915-91 Сварка лазерная импульсная. Соединения сварные точечные. Основные типы, конструктивные элементы и размеры Сварка металлов. Классификация

ГОСТ 34061-2017 Сварка и родственные процессы. Определение содержания водорода в наплавленном металле и металле шва дуговой сварки

ГОСТ Р ИСО 857-1-2009 Сварка и родственные процессы. Словарь. Часть 1. Процессы сварки металлов. Термины и определения

ГОСТ Р ИСО 4063-2010 Сварка и родственные процессы. Перечень и условные обозначения процессов

ГОСТ 3.1705-81 Единая система технологической документации. Правила записи операций и переходов. Сварка.

ГОСТ 2601-84 Сварка металлов. Термины и определения основных понятий.

ГОСТ 11969-79 Сварка плавлением. Основные положения и их обозначения.

ГОСТ 19521-74 Сварка металлов. Классификация.

ГОСТ 29273-92 Свариваемость. Определение.

ГОСТ 23870-79 Свариваемость сталей. Метод оценки влияния сварки плавлением на основной металл.

ГОСТ 30430-96 Сварка дуговая конструкционных чугунов. Требования к технологическому процессу.

ГОСТ 30482-97 Сварка сталей электрошлаковая. Требования к технологическому процессу.

ГОСТ 29297-92 Сварка, высокотемпературная и низкотемпературная пайка, пайкосварка металлов. Перечень и условные обозначения процессов.

ГОСТ 2.312-72 Единая система конструкторской документации. Условные изображения и обозначения швов сварных соединений.

ГОСТ Р ИСО 17659-2009 Сварка. Термины многоязычные для сварных соединений.

ГОСТ Р ИСО 857-1-2009 Сварка и родственные процессы. Словарь. Часть 1. Процессы сварки металлов. Термины и определения.

ГОСТ 20549-75 Диффузионная сварка в вакууме рабочих элементов разделительных и формообразующих штампов. Типовой технологический процесс.

ОСТ 92-1152-75 Сварка и пайка. Подготовка поверхности деталей под сварку и пайку. Обработка сборочных единиц после сварки и пайки

ОСТ 92-1611-74 Контроль просвечиванием сварных и паяных соединений

4.2 Основная литература

1. Чернышов, Г.Г. Оборудование и основы технологии сварки металлов плавлением и давлением [Электронный ресурс] : учеб. пособие / Г.Г. Чернышов, Д.М. Шашин. — Электрон. дан. — Санкт-Петербург : Лань, 2013. — 464 с. — Режим доступа: <https://e.lanbook.com/book/12938>. — Загл. с экрана.

2. Технология и оборудование сварки плавлением и термической резки: Учеб. для вузов /А.И. Акулов, В.П. Алехин, С.И. Ермаков и др.; Под ред. А.И. Акулова. 2-е изд., испр. и доп. М.: Машиностроение, 2003.(105 шт)

4.3 Дополнительная литература

1. Технология и оборудование сварки плавлением: Учеб. для вузов по специальности «Оборудование и технология сварочного производства» и «Металлургия и технология сварочного производства» /Г.Д. Никифоров, Г.В. Бобров, В.М. Никитин, В.В. Дьяченко; Под общ. ред. Г.Д. Никифорова. 2-е изд., перераб. и доп. М.: Машиностроение, 1986. -320с: ил. (18 шт)

2. Электрошлаковая сварка и наплавка / под ред. Б. Е. Патона. – М.: Машиностроение, 1980. – 511 с

4.4 Электронные образовательные ресурсы

1 Проведение занятий и аттестаций возможно в дистанционном формате с применением системы дистанционного обучения университета (СДО-LMS) на основе разработанных кафедрой электронных образовательных ресурсов (ЭОР) по всем разделам программы:

Название ЭОР	Ссылка
Технология и оборудование сварки плавлением	https://online.mospolytech.ru/course/view.php?id=1517

Разработанные ЭОР включают тренировочные и итоговые тесты.

Порядок проведения работ в дистанционном формате устанавливается отдельными распоряжениями проректора по учебной работе и/или центром учебно-методической работы.

Каждый студент обеспечен индивидуальным неограниченным доступом к электронным библиотекам университета (elib.mgup; lib.mami.ru/lib/content/elektronyy-katalog) к электронно-библиотечным системам (электронным библиотекам)

4.5 Лицензионное и свободно распространяемое программное обеспечение

нет

4.6 Современные профессиональные базы данных и информационные справочные системы

Перечень ресурсов сети Интернет, доступных для освоения дисциплины:

№	Наименование	Ссылка на ресурс	Доступность
Информационно-справочные системы			
	Stack Overflow	https://stackoverflow.com/	Доступна в сети Интернет без ограничений
	Сайт о сварке, здесь можно ознакомиться с технологиями и подробностями электрошлаковой, лазерной и электронно-лучевой сварки, изучить статьи о тепловом соединении различных металлов друг с другом и с неметаллами.	websvarka.ru	Доступна в сети Интернет без ограничений
	Специализированные сайты по сварке	http://tiberis.ru	Доступна в сети Интернет без ограничений
	Специализированные сайты по сварке	https://svarka.guru/	Доступна в сети Интернет без ограничений
	Welding Technologi Consalting Инженерно-техническая группа специалистов	https://weldingeniring.com	Доступна в сети Интернет без ограничений
Электронно-библиотечные системы			
	Лань	https://e.lanbook.com/	Доступна в сети Интернет без ограничений
	IPR Books	https://www.iprbookshop.ru/	Доступна в сети Интернет без ограничений

Юрайт	https://www.urait.ru/	Доступна в сети Интернет без ограничений
Профессиональные базы данных		
База данных научной электронной библиотеки (eLIBRARY.RU)	http://www.elibrary.ru	Доступно
Web of Science Core Collection – политематическая реферативно-библиографическая и наукометрическая (библиометрическая) база данных	http://webofscience.com	Доступно
Scopus - единая библиографическая и реферативная база данных рецензируемой научной литературы	https://www.scopus.com	Доступно

Ссылки на ресурсы должны содержать актуальный электронный адрес и быть доступными для перехода с любого компьютера.

5. Материально-техническое обеспечение

Специализированные учебные аудитории АВ2502, АВ2503, АВ2505 и лаборатория кафедры АВ2101 «Оборудование и технология сварочного производства».

1. Раздаточные материалы по разделам курса;
2. Плакаты, слайды, демонстрационные материалы и учебные фильмы по разделам курса.
3. В ауд. 2101 Лаборатории кафедры «Оборудование и технология сварочного производства» оборудование и аппаратура, на которой проводятся практические занятия.
 - Участок сварки плавлением. Основное оборудование: сварочный инвертор ISI 5 CL, автомат для дуговой сварки АДФ-1202, сварочный трансформатор ТД-200, сварочный выпрямитель ВДУ-1202, полуавтомат сварочный МПЗ-4А с источником ВДУ- 3020, сварочный автомат АДГ-502, преобразователь сварочный ПС-200, универсальный электростатический фильтр ЭФВА 1-06.

6. Методические рекомендации

6.1 Методические рекомендации для преподавателя по организации обучения

Основным требованием к преподаванию дисциплины является творческий, проблемно-диалоговый интерактивный подход, позволяющий повысить интерес студентов к содержанию учебного материала.

Основная форма изучения и закрепления знаний по этой дисциплине – лекционная и практическая. Преподаватель должен последовательно вычитать студентам ряд лекций, в ходе

которых следует сосредоточить внимание на ключевых моментах конкретного теоретического материала, а также организовать проведение практических занятий таким образом, чтобы активизировать мышление студентов, стимулировать самостоятельное извлечение ими необходимой информации из различных источников, сравнительный анализ методов решений, сопоставление полученных результатов, формулировку и аргументацию собственных взглядов на многие спорные проблемы.

Основу учебных занятий по дисциплине составляют лекции. В процессе обучения студентов используются различные виды учебных занятий (аудиторных и внеаудиторных): лекции, семинарские занятия, консультации и т.д. На первом занятии по данной учебной дисциплине необходимо ознакомить студентов с порядком ее изучения, раскрыть место и роль дисциплины в системе наук, ее практическое значение, довести до студентов требования кафедры, ответить на вопросы.

При подготовке к лекционным занятиям по курсу «Проектирование сварных конструкций» необходимо продумать план его проведения, содержание вступительной, основной и заключительной части лекции, ознакомиться с новинками учебной и методической литературы, публикациями периодической печати по теме лекционного занятия, определить средства материально-технического обеспечения лекционного занятия и порядок их использования в ходе чтения лекции. Уточнить план проведения практического занятия по теме лекции.

В ходе лекционного занятия преподаватель должен назвать тему, учебные вопросы, ознакомить студентов с перечнем основной и дополнительной литературы по теме занятия.

Во вступительной части лекции обосновать место и роль изучаемой темы в учебной дисциплине, раскрыть ее практическое значение. Если читается не первая лекция, то необходимо увязать ее тему с предыдущей, не нарушая логики изложения учебного материала. Лекцию следует начинать, только четко обозначив её характер, тему и круг тех вопросов, которые в её ходе будут рассмотрены.

В основной части лекции следует раскрывать содержание учебных вопросов, акцентировать внимание студентов на основных категориях, явлениях и процессах, особенностях их протекания. Раскрывать сущность и содержание различных точек зрения и научных подходов к объяснению тех или иных явлений и процессов. Следует аргументировано обосновать собственную позицию по спорным теоретическим вопросам. Приводить примеры. Задавать по ходу изложения лекционного материала риторические вопросы и самому давать на них ответ. Это способствует активизации мыслительной деятельности студентов, повышению их внимания и интереса к материалу лекции, ее содержанию. Преподаватель должен руководить работой студентов по конспектированию лекционного материала, подчеркивать необходимость отражения в конспектах основных положений изучаемой темы, особо выделяя категоричный аппарат.

В заключительной части лекции необходимо сформулировать общие выводы по теме, раскрывающие содержание всех вопросов, поставленных в лекции. Объявить план очередного семинарского или лабораторного занятия, дать краткие рекомендации по подготовке студентов к семинару или лабораторной работе. Определить место и время консультации студентам, пожелавшим выступить на семинаре с докладами и рефератами по актуальным вопросам обсуждаемой темы.

При этом во всех частях лекции необходимо вести диалог со студентами и давать студентам возможность дискутировать между собой.

Цель практических занятий обеспечить контроль усвоения учебного материала студентами, расширение и углубление знаний, полученных ими на лекциях и в ходе самостоятельной работы. Повышение эффективности практических занятий достигается посредством создания творческой обстановки, располагающей студентов к высказыванию собственных взглядов и суждений по обсуждаемым вопросам, желанию у студентов поработать у доски при решении задач.

После каждого лекционного и практического занятия сделать соответствующую запись в журналах учета посещаемости занятий студентами, выяснить у старост учебных групп причины отсутствия студентов на занятиях. Проводить групповые и индивидуальные консультации студентов по вопросам, возникающим у студентов в ходе их подготовки к текущей и промежуточной аттестации по учебной дисциплине, рекомендовать в помощь учебные и другие материалы, а также справочную литературу.

В лекционных или практических необходимо вести диалог со студентами и давать студентам возможность дискутировать между собой.

Преподаватель, принимающий экзамен, лично несет ответственность за правильность выставления оценки.

Возможно проведение занятий и аттестаций в дистанционном формате с применением системы дистанционного обучения университета (СДО-LMS). Порядок проведения работ в дистанционном формате устанавливается отдельными распоряжениями проректора по учебной работе и/или центром учебно-методической работы

6.2 Методические указания для обучающихся по освоению дисциплины

Самостоятельная работа является одним из видов получения образования обучающимися и направлена на:

- изучение теоретического материала, подготовку к лекционным и семинарским (практическим) занятиям;
- подготовку к тестированию;
- подготовку презентации по предложенной теме.

Самостоятельная работа студентов представляет собой важнейшее звено учебного процесса, без правильной организации которого обучающийся не может быть высококвалифицированным выпускником.

Студент должен помнить, что проводить самостоятельные занятия следует регулярно. Очень важно приложить максимум усилий, воли, чтобы заставить себя работать с полной нагрузкой с первого дня.

Не следует откладывать работу также из-за нерабочего настроения или отсутствия вдохновения. Настроение нужно создавать самому. Понимание необходимости выполнения работы, знание цели, осмысление перспективы благоприятно влияют на настроение.

Каждый студент должен сам планировать свою самостоятельную работу, исходя из своих возможностей и приоритетов. Это стимулирует выполнение работы, создает более спокойную обстановку, что в итоге положительно сказывается на усвоении материала.

Важно полнее учесть обстоятельства своей работы, уяснить, что является главным на данном этапе, какую последовательность работы выбрать, чтобы выполнить ее лучше и с наименьшими затратами времени и энергии.

Для плодотворной работы немаловажное значение имеет обстановка, организация рабочего места. Нужно добиться, чтобы место работы по возможности было постоянным. Работа на привычном месте делает ее более плодотворной. Продуктивность работы зависит от правильного чередования труда и отдыха. Поэтому каждые час или два следует делать перерыв на 10-15 минут. Выходные дни лучше посвятить активному отдыху, занятиям спортом, прогулками на свежем воздухе и т.д. Даже переключение с одного вида умственной работы на другой может служить активным отдыхом.

Студент должен помнить, что в процессе обучения важнейшую роль играет самостоятельная работа с книгой. Научиться работать с книгой – важнейшая задача студента. Без этого навыка будет чрезвычайно трудно изучать программный материал, и много времени будет потрачено нерационально. Работа с книгой складывается из умения подобрать необходимые книги, разобраться в них, законспектировать, выбрать главное, усвоить и применить на практике.

7. Фонд оценочных средств

В процессе обучения в течение семестра используются оценочные средства текущего контроля успеваемости и промежуточных аттестаций. Применяются следующие оценочные средства: тест; защита лабораторных работ для очной формы обучения; защита лабораторных и практических работ для заочной формы обучения; экзамен.

Обучение по дисциплине «Проектирование сварных конструкций» направлено на формирование у обучающихся следующих компетенций:

Код и наименование компетенций	Индикаторы достижения компетенции
ОПК-9. Способен внедрять и осваивать новое	ИОПК-9.1. Демонстрирует знание основных характеристик машиностроительного производства, технических характеристик технологического оборудования, знает правила эксплуатации технологического оборудования ИОПК-9.2. Умеет разрабатывать технологические схемы технологических процессов, соблюдать требования по размещению машиностроительного оборудования, средств технологического оснащения и технологического сопровождения ИОПК-9.3. Уметь проверять техническое состояние и остаточный ресурс технологического оборудования, организовывать профилактический осмотр и текущий ремонт оборудования
ПК-1 - Способен технически подготавливать сварочное производство, его обеспечение и нормирование	ИПК-1.1. Рассчитывает и отрабатывает технологические режимы и параметры сварки конструкций (изделий, продукции) любой сложности ИПК-1.2. Определяет необходимый состав и количество сварочного и вспомогательного оборудования, технологической оснастки, приспособлений и инструмента для производства (изготовления, монтажа, ремонта, реконструкции) сварной конструкции (изделий, продукции) ИПК-1.3. Формулирует требования к методам планирования технической и технологической подготовки производства и выполнения сварочных работ
ПК-2 – Способен технически контролировать сварочное производство	ИПК-2.1. Проводит мероприятия по предупреждению нарушений технологических процессов производства сварной продукции ИПК-2.2. Анализирует причины появления брака и проведение мероприятий по предупреждению брака и повышению качества сварной конструкции. ИПК-2.3. Осуществляет контроль за работой сварочного и вспомогательного оборудования, применения специальной оснастки и приспособлений

7.1 Методы контроля и оценивания результатов обучения

№ О С	Наименование оценочного средства	Краткая характеристика оценочного средства	Представление оценочного средства в ФОС
1	Устный опрос (Э - экзамен)	Диалог преподавателя со студентом, цель которого – систематизация и уточнение имеющихся у студента знаний, проверка его индивидуальных возможностей усвоения материала	Вопросы по экзамену

2	Реферат (Р)	Продукт самостоятельной работы студента, представляющий собой краткое изложение в письменном виде полученных результатов теоретического анализа определенной научной (учебно- исследовательской) темы, где автор раскрывает суть исследуемой проблемы, приводит различные точки зрения, а также собственные взгляды на нее	Темы рефератов
3	Практические работы (ПР)	Метод репродуктивного обучения, обеспечивающий связь теории и практики, содействующий выработке у студентов умений и навыков применения знаний, полученных на лекции и в ходе самостоятельной работы; оценивается способность студента к решению различных прикладных задач, образцы которых были даны на лекциях	Перечень практических работ
4	Тесты	Система стандартизированных заданий, позволяющая автоматизировать процедуру измерения уровня знаний и умений обучающегося.	Фонд тестовых заданий Ссылка в ЛМС на курс по данной дисциплине https://online.mospolytech.ru/course/view.php?id=1517
5	Ответы на контрольные вопросы	Средство контроля усвоения учебного материала темы, раздела или разделов дисциплины, организованное как письменные ответы на вопросы.	Вопросы по темам/разделам дисциплины Ответы на контрольные вопросы в ЛМС и выкладывание ответов на вопросы в элемент «задание» по ссылке https://online.mospolytech.ru/course/view.php?id=1517
6	Курсовой проект (КП)	Средство проверки умений применять полученные знания по заранее определенной методике для решения задач или заданий по модулю или дисциплине в целом	Комплект заданий для выполнения курсового проекта

7.2 Шкала и критерии оценивания результатов обучения

Обязательными условиями подготовки студента к промежуточной аттестации является выполнение и защита студентом лабораторных работ, предусмотренных рабочей программой и прохождение всех промежуточных тестов не ниже, чем на 70% правильных ответов. Промежуточные тестирования могут проводиться как в аудитории Университета под контролем преподавателя, так и дистанционном формате на усмотрение преподавателя.

Форма промежуточной аттестации: зачет.

На зачете студенту предлагаются три вопроса, необходимо ответить на все вопросы.

Шкала оценивания	Описание
Зачтено	Выполнены все виды учебной работы, предусмотренные учебным планом. Студент демонстрирует соответствие знаний, умений, навыков приведенным в таблицах показателей, оперирует приобретенными знаниями, умениями, навыками, применяет их в ситуациях повышенной сложности. При этом могут быть допущены незначительные ошибки, неточности, затруднения при аналитических операциях, переносе знаний и умений на новые, нестандартные ситуации.
Не зачтено	Не выполнен один или более видов учебной работы, предусмотренных учебным планом. Студент демонстрирует неполное соответствие знаний, умений, навыков приведенным в таблицах показателей, допускаются значительные ошибки, проявляется отсутствие знаний, умений, навыков по ряду показателей, студент испытывает значительные затруднения при оперировании знаниями и умениями при их переносе на новые ситуации.

Форма промежуточной аттестации: экзамен

Итоговая аттестация по дисциплине осуществляется в форме устного экзамена. Студенту предоставляется билет с двумя вопросами.

Шкала оценивания	Описание
Отлично	Выполнены все виды учебной работы, предусмотренные учебным планом. Студент демонстрирует соответствие знаний, умений, навыков приведенным в таблицах показателей, оперирует приобретенными знаниями, умениями, навыками, применяет их в ситуациях повышенной сложности, не испытывает затруднений при аналитических операциях, переносе знаний и умений на новые, нестандартные ситуации.
Хорошо	Выполнены все виды учебной работы, предусмотренные учебным планом. Студент демонстрирует частичное соответствие знаний, умений, навыков приведенным в таблицах показателей, оперирует приобретенными знаниями, умениями, навыками, применяет их в ситуациях повышенной сложности. При этом могут быть допущены незначительные ошибки, неточности, затруднения при аналитических операциях, переносе знаний и умений на новые, нестандартные ситуации.
Удовлетворительно	Выполнены все виды учебной работы, предусмотренные учебным планом. Студент демонстрирует неполное соответствие знаний, умений, навыков приведенным в таблицах показателей, допускаются значительные ошибки, проявляется отсутствие знаний, умений, навыков по ряду показателей, студент испытывает значительные затруднения при оперировании знаниями и умениями при их переносе на новые ситуации.
Неудовлетворительно	Не выполнен один или более видов учебной работы, предусмотренных учебным планом. Студент демонстрирует полное отсутствие или недостаточное соответствие знаний, умений, навыков приведенным в таблицах показателей, допускаются значительные ошибки,

	проявляется отсутствие знаний, умений, навыков по ряду показателей, студент не может оперировать знаниями и умениями при их переносе на новые ситуации.
--	---

Форма промежуточной аттестации: экзамен.

Курсовой проект

Выполнение курсового проекта и его защита является допуском к итоговой аттестации.

Курсовой проект проходит с защитой в присутствии комиссии из трёх преподавателей кафедры.

Критерий оценки:

«отлично», «хорошо», «удовлетворительно», или устанавливается факт отрицательного результата защиты.

Оценка «Отлично» – представленные на защиту материалы выполнены в соответствии с нормативными документами и согласуются с требованиями, предъявляемыми уровню подготовки по направлению. Защита проведена студентом грамотно с четким изложением содержания курсового проекта и с достаточным обоснованием самостоятельности ее разработки. Ответы на вопросы членов комиссии даны в полном объеме. Студент в процессе защиты показал готовность и знания по дисциплине.

Оценка «Хорошо» – представленные материалы выполнены в соответствии с нормативными документами, но некоторые выводы не имеют достаточного обоснования. Защита проведена грамотно с обоснованием самостоятельности представленной работы, но с неточностями в изложении отдельных положений содержания курсового проекта. Ответы на некоторые вопросы членов комиссии даны в неполном объеме. Студент в процессе защиты показал хорошую подготовку и знания по дисциплине.

Оценка «Удовлетворительно» – представленная на защиту курсовой проект в целом удовлетворяет требования, предъявляемые к ней, но имеют место недостаточно аргументированные выводы и утверждения. Защита проведена таким образом, что у членов комиссии нет полной уверенности в самостоятельности выполнения курсового проекта. Студент в процессе защиты показал достаточную удовлетворительную подготовку и знания по дисциплине, но при защите изложении сути курсового проекта допустил отдельные отступления от требований, предъявляемых уровню подготовленности бакалавра;

Оценка «Неудовлетворительно» – представленная на защиту курсовой проект выполнен в целом в соответствии с требованиями, предъявляемыми, но имеют место некоторые неточности, неясности и т.д. Защита проведена студентом на низком научно-методическом уровне при неубедительном обосновании самостоятельности выполнении курсового проекта. На значительную часть вопросов членов комиссии ответов не было. Проявлена недостаточная профессиональная подготовка.

7.3 Оценочные средства

7.3.1. Текущий контроль

Промежуточная аттестация проводится в сроки, установленные утвержденным расписанием зачётно-экзаменационной сессии.

До даты проведения промежуточной аттестации студент должен выполнить все работы, предусмотренные настоящей рабочей программой дисциплины.

Перечень обязательных работ и форма отчетности по ним представлены в таблице:

Вид работы*	Форма отчетности и текущего контроля
Реферат или презентация	Оформленные рефераты или презентации, предусмотренные рабочей программой дисциплины с отметкой преподавателя «зачтено», если выполнены и оформлены все работы.
Ответы на вопросы в системе ЛМС	Студенты скачивают лист с вопросами и письменно, от руки, переписывая вопрос отвечают на все вопросы, которые указаны в файле и подписанный файл прикрепляют в ЛМС в элемент «задание». Ответить нужно на все вопросы по всем темам данной дисциплины, которые есть в системе ЛМС.

*Если не выполнен один или более видов учебной работы, указанных в таблице, преподаватель имеет право выставить неудовлетворительную оценку по итогам промежуточной аттестации.

Темы рефератов и докладов:

1. Современные технологии сварки углеродистых и легированных сталей (обзор опубликованных работ).
2. Общие вопросы технологии сварки плавлением сплавов на основе титана.
3. Особенности сварки плавлением разнородных сочетаний материалов.
4. Особенности сварки плавлением чугуна.

Примерный перечень вопросов, который преподаватель может выложить в системе ЛМС: и наименование компетенций ОПК-9, ПК-1, ПК-2.

Вопросы к зачету

1. Как изменяется структура высокохромистых сталей в зависимости от концентрации хрома и углерода?
2. Особенности технологии сварки аустенитных сталей.
3. Укажите способы резки, использующие воздух.
4. Какие сварочные материалы используются при сварке высокохромистых сталей?
5. Техника и технология сварки двухслойных (плакированных) сталей.
6. В чем принципиальное отличие газопламенной резки от плазменной?
7. В каких случаях и для чего используется подогрев при сварке высокохромистых сталей?
8. От чего зависит толщина кристаллизационных и диффузионных прослоек в сварных соединениях разнородных сталей?
9. Какие существуют схемы обжатия и стабилизации столба сварочной дуги в плазматронах?
10. Назначение и виды термообработки при сварке высокохромистых сталей.
11. Особенности образования сварного соединения при сварке разнородных сталей.
12. Укажите четыре основных показателя оценки качества поверхности реза выполненного механизированным термическим способом резки.
13. Состав и свойства высоколегированных аустенитных сталей.
14. Почему термообработка сварных соединений из разнородных сталей не устраняет остаточных сварочных напряжений?

15. Что представляет собой дуговая камера плазмотрона? Назовите ее параметры.
16. Псевдобинарная диаграмма структурного состояния для сплавов 18%Cr, 8%Ni, 74%Fe (по рис. лекций).
17. Конструктивные схемы полуавтоматов для сварки плавящимся электродом в защитных газах.
18. Какое влияние оказывают параметры режима сварки под флюсом на форму и размеры шва?
19. Назначение стабилизирующего отжига и аустенизации при сварке аустенитных сталей.
20. Особенности техники и технологии сварки никеля и его сплавов.
21. Какая крутизна статической ВАХ должна формироваться источником питания для автоматической сварки под флюсом?
22. Меры, уменьшающие вероятность образования горячих трещин при сварке аустенитных сталей.
23. Особенности техники и технологии сварки циркония, молибдена, ниобия, тантала, гафния.
24. Чем автоматическая сварка под флюсом отличается от автоматической наплавки под флюсом?
25. Меры, уменьшающие вероятность образования холодных трещин при сварке аустенитных сталей.

Вопросы к экзамену

Билет 1

1. Технология сварки низкоуглеродистых конструкционных сталей.
2. Сварочные флюсы.

Билет 2

1. Технология сварки среднеуглеродистых конструкционных сталей.
2. Защитные газы и горючие смеси.

Билет 3

1. Технология сварки низколегированных сталей.
2. Сварочные покрытые электроды.

Билет 4

1. Технология сварки среднелегированных сталей.
2. Электродные и присадочные материалы.

Билет 5

Образование трещин при сварке высоклегированных сталей и пути их предотвращения.

Оборудование для газопламенной обработки.

Билет 6

Технология сварки чугуна.

Оборудование для лазерной сварки.

Билет 7

Технология сварки алюминиевых сплавов.

Оборудование для электрошлаковой сварки.

Билет 8

Технология сварки медных сплавов.

Оборудование для ручной дуговой сварки.

Билет 9

Технология сварки титановых сплавов.

Полуавтоматы для дуговой сварки.

Билет 10

Технологические особенности сварки тугоплавких металлов и сплавов.
Автоматы для дуговой сварки.

Билет 11

1. Технологические особенности сварки плавлением разнородных сталей.
2. Оборудование для электронно-лучевой сварки.

Билет 12

Технологические особенности сварки плавлением разнородных
цветных металлов.

Подготовка кромок свариваемых деталей при сварке плавлением

Билет 13

Технологические особенности сварки плавлением жаропрочных сплавов
на основе никеля.

Особенности технологии сварки порошковой проволокой.

Билет 14

Технология изготовления покрытых электродов.

Особенности выполнения сварных швов в различных пространственных положениях.

Билет 15

Технология изготовления порошковой проволоки.

Пути повышения производительности ручной дуговой сварки.

Примерный перечень тем для рефератов:

7.3.2. Промежуточная аттестация

Промежуточная аттестация – зачет может проводиться:

- по билетам в устной форме
- с применением средств электронного обучения и дистанционных образовательных технологий – тесты

Регламент проведения аттестации:

- время для подготовки ответа на вопросы по билетам (не более 30 мин.);
- время на выполнение задания. Тест проходит в течении 30 минут, 20 вопросов;
- время на ответ по билету – не более 10 минут.

Содержание задания на зачет:

Количество вопросов в билете 2. Билеты хранятся на кафедре и в материалах РПД не размещаются. Но обязательно в помощь студентам для подготовки к аттестации в РПД размещается перечень вопросов, выносимых преподавателем на аттестацию по дисциплине, из которых формируются билеты.

Для проведения текущего контроля успеваемости по отдельным разделам (темам) дисциплины могут применяться тестовые задания или контрольные задания с ответами «верно – неверно» или соответствия на ввод численного значения.

Раздел дисциплины (тема) зачитывается студенту как освоенная «зачтено», если количество правильных ответов 60% и более. Если правильных ответов меньше 60% ставится «незачтено» и назначается повторное тестирование.

Итоговая аттестация Зачет может проходить в формате Теста.

Студент набравший от 60 и выше - **оценка - зачтено**

Студент набравший до 60 баллов - **оценка - не зачтено**

Промежуточная аттестация – экзамен может проводиться:

- по билетам в устной форме
- с применением средств электронного обучения и дистанционных образовательных технологий – тесты

Регламент проведения аттестации:

- время для подготовки ответа на вопросы по билетам (не более 40 мин.);
- время на выполнение задания. Тест проходиться в течении 30 минут, 20 вопросов;
- время на ответ по билету – не более 10 минут.

Содержание экзаменационного задания:

Количество вопросов в билете 2. Экзаменационные билеты хранятся на кафедре и в материалах РПД не размещаются. Но обязательно в помощь студентам для подготовки к аттестации в РПД размещается перечень вопросов, выносимых преподавателем на аттестацию по дисциплине, из которых формируются экзаменационные билеты.

Для проведения текущего контроля успеваемости по отдельным разделам (темам) дисциплины могут применяться тестовые задания или контрольные задания с ответами «верно – неверно» или соответствия на ввод численного значения.

Раздел дисциплины (тема) зачитывается студенту как освоенная «зачтено», если количество правильных ответов 60% и более. Если правильных ответов меньше 60% ставится «незачтено» и назначается повторное тестирование.

Итоговая аттестация Экзамен может проходить в формате Теста.

Студент набравший от 81 балла и выше - **оценка - отлично.**

Студент набравший от 71 до 80 - **оценка - хорошо.**

Студент набравший от 60 до 70 - **оценка - удовлетворительно**

Студент набравший до 60 баллов - **оценка - неудовлетворительно**