

Документ подписан простой электронной подписью

Информация о владельце:

ФИО: Максимов Алексей Борисович

Должность: директор департамента по образовательной политике

Дата подписания: 19.06.2024 10:17:34

Уникальный программный ключ:

8db180d1a3f02ac9e60521a5672742735c18b1d6

МИНИСТЕРСТВО НАУКИ И ВЫСШЕГО ОБРАЗОВАНИЯ РОССИЙСКОЙ ФЕДЕРАЦИИ
ФЕДЕРАЛЬНОЕ ГОСУДАРСТВЕННОЕ АВТОНОМНОЕ ОБРАЗОВАТЕЛЬНОЕ УЧРЕЖДЕНИЕ ВЫСШЕГО ОБРАЗОВАНИЯ

«МОСКОВСКИЙ ПОЛИТЕХНИЧЕСКИЙ УНИВЕРСИТЕТ»

(МОСКОВСКИЙ ПОЛИТЕХ)

Факультет машиностроения

УТВЕРЖДАЮ

Декан факультета машиностроения


_____ / **Е. В. Сафонов** /

«_15_» ___февраля__ 2024г.

РАБОЧАЯ ПРОГРАММА ДИСЦИПЛИНЫ

Производство сварных конструкций

Направления подготовки:

15.03.01 «Машиностроение»

Профиль подготовки

Оборудование и технология сварочного производства

Квалификация выпускника

бакалавр

Форма обучения

Очная

Москва, 2024 г.

Разработчик(и):

к.т.н., доц.



/Андреева Л.П./

Согласовано:

Заведующий кафедрой «_Оборудование и технология сварочного производства»,



к.т.н.

/ А.А. Кирсанкин/

Руководитель образовательной программы по направлению подготовки 15.03.01
Машиностроение. Профиль подготовки «Оборудование и технологии сварочного
производства»

к.т.н



/Л.П. Андреева/

Содержание

1.	Цели, задачи и планируемые результаты обучения по дисциплине.....	4
2.	Место дисциплины в структуре образовательной программы	5
3.	Структура и содержание дисциплины.....	5
3.1.	Виды учебной работы и трудоемкость	5
3.2.	Тематический план изучения дисциплины	6
3.3.	Содержание дисциплины	6
3.4.	Тематика семинарских/практических и лабораторных занятий .. Ошибка! Закладка не определена.	
3.5.	Тематика курсовых проектов (курсовых работ)	8
4.	Учебно-методическое и информационное обеспечение.....	10
4.1.	Нормативные документы и ГОСТы	10
4.2.	Основная литература	11
4.3.	Дополнительная литература	11
4.4.	Электронные образовательные ресурсы.....	11
4.5.	Лицензионное и свободно распространяемое программное обеспечение	11
4.6.	Современные профессиональные базы данных и информационные справочные системы	12
5.	Материально-техническое обеспечение	13
6.	Методические рекомендации	13
6.1.	Методические рекомендации для преподавателя по организации обучения	13
6.2.	Методические указания для обучающихся по освоению дисциплины	13
7.	Фонд оценочных средств	15
7.1.	Методы контроля и оценивания результатов обучения.....	16
7.2.	Шкала и критерии оценивания результатов обучения.....	17
7.3.	Оценочные средства	19

1. Цели, задачи и планируемые результаты обучения по дисциплине

Целью освоения дисциплины «Производство сварных конструкций» является расширенное ознакомление студентов с технологическими процессами, применяемыми в современном сварочном производстве при изготовлении разнообразных сварных конструкций, выработка инженерного представления о целесообразности применения тех или иных технических средств, приёмов и способов, обеспечивающих условия для протекания сварочных процессов в установленных режимах

Изучение курса «Производство сварных конструкций» способствует расширению научного кругозора в области технических наук, дает тот минимум фундаментальных знаний, на базе которых будущий бакалавр сможет самостоятельно овладевать всем новым, с чем ему придется столкнуться в профессиональной деятельности

2. Место дисциплины в структуре ООП бакалавриата

Дисциплина «Производство сварных конструкций» является частью профессионального цикла дисциплин подготовки студентов по направлению «Машиностроение». Дисциплина реализуется на Машиностроительном факультете кафедрой «ОиТСП».

Дисциплина направлена на формирование профессиональных компетенций выпускника, сформулированных в ФГОС.

Изучение курса основывается на знаниях, полученных при изучении базовых дисциплин и дисциплин профессионального цикла

- физика;
- инженерная графическая информация;
- компьютерный практикум по инженерной графике
- теория сварочных процессов;
- проектирование сварных конструкций;
- технология и оборудование сварки плавлением;
- контроль качества сварных соединений.

Материалы данной дисциплины используются при выполнении курсовой работы и ВКР.

Обучение по дисциплине «Проектирование сварных конструкций» направлено на формирование у обучающихся следующих компетенций:

Код и наименование компетенций	Индикаторы достижения компетенции
ОПК-12. Способен обеспечивать технологичность изделий и процессов их изготовления, уметь контролировать соблюдение технологической дисциплины при изготовлении изделий машиностроения	ИОПК - 12.1 Демонстрирует знание технологичности производства изделий машиностроения ИОПК -12.2 Владеет навыками выбора технологической цепочки изготовления изделий, умеет контролировать соблюдение всех требований технологической маршрутной карты ИОПК -12.3 Способен применять стандартные методы расчета при проектировании деталей и узлов изделий машиностроения;
ПК-1 - Способен технически подготавливать сварочное производство, его обеспечение и нормирование	ИПК-1.1. Рассчитывает и отрабатывает технологические режимы и параметры сварки конструкций (изделий, продукции) любой сложности

	<p>ИПК-1.2. Определяет необходимый состав и количество сварочного и вспомогательного оборудования, технологической оснастки, приспособлений и инструмента для производства (изготовления, монтажа, ремонта, реконструкции) сварной конструкции (изделий, продукции)</p> <p>ИПК-1.3. Формулирует требования к методам планирования технической и технологической подготовки производства и выполнения сварочных работ</p>
ПК-2 – Способен технически контролировать сварочное производство	<p>ИПК-2.1. Проводит мероприятия по предупреждению нарушений технологических процессов производства сварной продукции</p> <p>ИПК-2.2. Анализирует причины появления брака и проведение мероприятий по предупреждению брака и повышению качества сварной конструкции.</p> <p>ИПК-2.3. Осуществляет контроль за работой сварочного и вспомогательного оборудования, применения специальной оснастки и приспособлений</p>

2. Место дисциплины в структуре образовательной программы

Дисциплина относится к обязательной части/части, формируемой участниками образовательных отношений блока Б1 «Дисциплины (модули)».

Дисциплина «Проектирование сварных конструкций» является частью профессионального цикла дисциплин подготовки студентов по направлению 15.03.01 «Машиностроение». Дисциплина реализуется на машиностроительном факультете кафедрой «ОиТСП».

Дисциплина направлена на формирование профессиональных компетенций выпускника, сформулированных в ФГОС.

Изучение курса основывается на знаниях, полученных при изучении дисциплин

- физика
- материаловедение
- метрологическое обеспечение качества продукции
- Технология и оборудование сварки плавлением;
- производство сварных конструкций
- контроль качества сварных соединений.

3. Структура и содержание дисциплины

Общая трудоемкость дисциплины составляет _6_ зачетных(е) единиц(ы) (_216_ часов).
108 часов самостоятельной работы

3.1 Виды учебной работы и трудоемкость

(по формам обучения)

3.1.1 Очная форма обучения

Период контроля	Нагрузка	Количество	Единица измерения	ЗЕТ
Седьмой семестр	Зачет		Часы	
Седьмой семестр	Лекции	36,00	Часы	1,00
Седьмой семестр	Семинарские и практические занятия	18,00	Часы	0,50

Седьмой семестр	СРС	54,00	Часы	1,50
Восьмой семестр	Экзамен		Часы	
Восьмой семестр	Курсовой проект		Часы	
Восьмой семестр	Лекции	18,00	Часы	0,50
Восьмой семестр	Семинарские и практические занятия	36,00	Часы	1,00
Восьмой семестр	СРС	54,00	Часы	1,50

3.2 Тематический план изучения дисциплины

(по формам обучения)

3.2.1. Очная форма обучения

№ п/п	Разделы/темы дисциплины	Трудоемкость, час					Самостоятельная работа
		Всего	Аудиторная работа				
			Лекции	Семинарские/практические занятия	Лабораторные занятия	Практическая подготовка	
1	Введение		1				6
2	Введение. Специфика сварочного производства. Классификация сварных конструкций.		5	5			12
3	Основные технологические операции при производстве сварных конструкций и их характеристика.		5	5			12
4	Заготовительные операции и механизация их выполнения.		5	5			12
5	Сборочно-сварочные операции и элементы приспособлений		5	5			12
6	Сборочно-сварочные операции и элементы приспособлений		5	5			12
7	Сборочно-сварочные операции и элементы приспособлений		4	5			12
8	Особенности технологии производства балочных, рамных и решетчатых конструкций		4	4			12
9	Технология изготовления негабаритных емкостей и сооружений		4	4			12
10	Производство корпусных конструкций.		4	4			12
11	Технология изготовления узлов гироскопических устройств		4	4			12
Итого			54	54			108

3.3 Содержание дисциплины

Введение. Специфика сварочного производства. Классификация сварных конструкций.

Этапы развития сварочного производства. Специфика сварочного производства по его серийности и удельному весу различных технологических операций. Комплексная механизация и автоматизация как основной путь повышения

производительности и экономии живого труда. Количественная оценка уровня механизации. Особенности поточных методов производства. Экономичность как основной критерий совершенства конструкции и технологии ее изготовления. Роль технолога в процессе создания сварочной конструкции и обеспечения контроля ее качества. Классификация сварных конструкций.

Основные технологические операции при производстве сварных конструкций и их характеристика.

Технологическая подготовка производства. Этапы проектирования технологических процессов. Критерии выбора оборудования и технологической оснастки.

Заготовительные операции и механизация их выполнения.

Заготовительные операции и механизация их выполнения. Приемы выполнения заготовительных операций, правки, разметки, резки, гибки, штамповки, очистки под сварку и обработки кромок. Ограничения пластической деформации при выполнении заготовительных операций. Технологические возможности современного оборудования. Устройства для механизации заготовительных операций в условиях единичного и мелкосерийного производства при правке, резке и гибке. Использование ЭВМ для автоматизации разметки, маркировки и резки листового проката. Механизация и автоматизация операций складирования. Приемы комплексной механизации заготовительных операций в серийном и массовом производстве сварных конструкций.

Сборочно-сварочные операции и элементы приспособлений

Требования к сборочным операциям. Использование прихваток и рекомендации по их постановке. Особенности проектирования сборочно-сварочных приспособлений. Типовые схемы робототехнических комплексов и их оснастка.

Сборочно-сварочные операции и элементы приспособлений Транспортирующие устройства для комплексной механизации и автоматизации сварочного производства. Транспортные устройства, используемые в производстве сварных конструкций. Конвейеры пластические, подвесные, тележечные, роликовые и шаговые. Погрузочно-разгрузочные устройства, самоходные порталы, передвижные конвейерные устройства. Вспомогательные устройства: загрузочные, подающие, поддерживающее. Автоматизация транспортных операций с использованием автоматического адресования грузов.

Особенности технологии производства балочных, рамных и решетчатых конструкций

Особенности технологии производства балочных, рамных и решетчатых конструкций. Последовательность сборочно-сварочных операций при изготовлении балок двутаврового и коробчатого сечений. Требования к сборке балок, сварочные устройства и приспособления. Приемы сварки балок, типы кантователей. Поточные линии, обеспечивающие комплексную механизацию процесса изготовления сварных балок. Балки с гофрированной стенкой. Сварка стыков балок. Особенности изготовления рамных конструкций. Сборочно-сварочная оснастка. Требования к сборке решетчатых конструкций. Сборка решетчатых конструкций с использованием копира и в сборочно-сварочных приспособлениях.

Технология изготовления негабаритных емкостей и сооружений

Технология изготовления негабаритных емкостей и сооружений. Вертикальные цилиндрические резервуары, сферические газгольдеры. Методы изготовления листовых конструкций большого размера. Особенности расчленения конструкций. Метод рулонирования и особенности его применения. Схемы стендов для изготовления и сваривания полотнищ, приемы их сборки и сварки. Приемы разворачивания рулонов и монтаж конструкций. Особенности сооружения сферических резервуаров в заводских и полевых условиях.

Производство корпусных конструкций.

Особенности изготовления корпусов судов, расчленение корпуса на сборочные элементы, секции и блоки. Приемы сборки и сварки корпуса в доке. Особенности сборки-

сварки баков ракет. Особенности сварки элементов и сборки-сварки планера самолета. Анализ методов и приемов сохранения формы планера при изготовлении. Сборка основных узлов цельнометаллических пассажирских и грузовых вагонов. Особенности производства кузовов легковых автомобилей. Метод постепенного наращивания. Применение новых методов сварки (способов склеивания, лазерной, сварки трением с перемешиванием в производстве элементов кузовов). Требования точности к сборочно-сварочным приспособлениям применительно к условиям серийного производства.

Технология изготовления узлов гироскопических устройств

Особенности сварных узлов гироскопов. Основные требования к сварным соединениям гироскопов. Состав гироскопического устройства. Требования точности к сборочно-сварочным приспособлениям применительно к условиям серийного производства. Испытания сварных соединений гироскопов.

Практическая работа 1.

Этапы проектирования технологии сварки плавлением.

Практическая работа 2.

Методы расчета элементов технологической и инструментальной оснастки.

Практическая работа 3.

Последовательность разработки технологического процесса: анализ служебного назначения изделия и выбор методов сварки и сборочно-сварочных операций.

Практическая работа 4.

Методы и приемы выполнения швов при изготовлении сварных труб

Практическая работа 5.

Приемы предупреждения и снижения сварочных напряжений и деформаций при изготовлении тонкостенных сосудов.

Практическая работа 6.

Разработка технологического процесса изготовления заданной сварной конструкции, основанного на принципе совмещения операций.

Практическая работа 7.

Выбор и расчет зажимных элементов и силовых приводов приспособления

Практическая работа 8.

Разработка рациональной технологической схемы изготовления заданной сварной конструкции

Практическая работа 9.

Выбор оборудования для выполнения операций изготовления балочных конструкций

Практическая работа 10

Выбор механического оборудования для выполнения сварочных операций при изготовлении заданной сварной конструкции

Практическая работа 11.

Разработка условий обеспечения качественных сварных соединений при роботизации дуговой сварки

3.3.3. Тематика курсовых проектов (курсовых работ)

Цель курсового проекта - закрепление и углубление теоретических знаний, и приобретение практических навыков в расчете и конструирование сварных конструкций, пользовании учебной, справочной и нормативной литературой.

Курсовой проект разрабатывается на основе задания на курсовое проектирование, при выдаче которого следует добиться полной индивидуальности каждого из заданий, что обеспечивается за счет выдачи различных по характеру исходных данных.

В процессе проектирования отдельных элементов (конструкций) следует стремиться к обеспечению технологичности их изготовления и экономичности.

К работе над курсовым проектом учащийся должен приступать по мере изучения материала, необходимо для работы над проектом. С этой целью задание на курсовое проектирование следует выдавать, не ожидая окончания изложения материала всего предмета.

Содержанием курсового проекта должна быть технология изготовления методом сварки конкретного узла.

Примерная тематика курсового проекта.

1. Разработка технологического процесса изготовления сварной конструкции корпуса ловителя.

2. Разработка технологического процесса сварки кольцевых швов магистрального трубопровода.

3. Разработка технологического процесса сварки днища топливного бака спецтехники.

Содержанием курсового проекта.

Курсовой проект включает в себя разработку технологического процесса изготовления относительно несложной сварной конструкции, серийное производство которой можно организовать с использованием высокопроизводительного оборудования или робототехники.

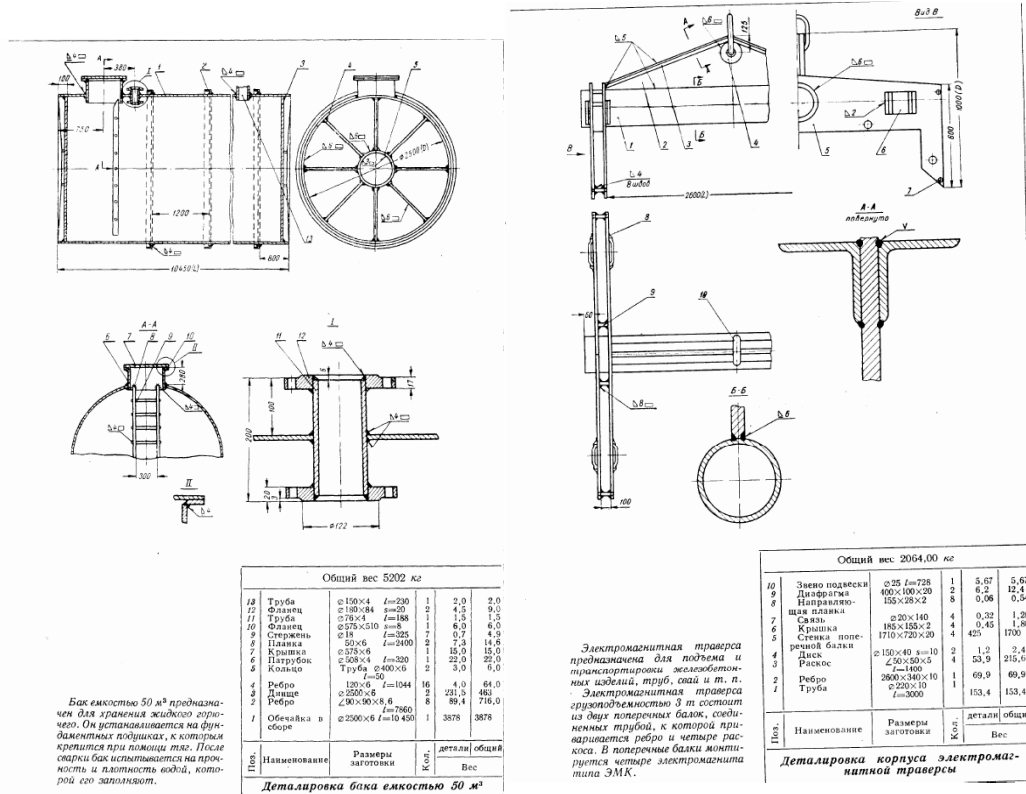
В расчетно-пояснительной записке студент прорабатывает вопросы технологии и выбора оборудования для выполнения заготовительных, сборочных, сварочных, транспортных и других операций, обосновывает выбор схемы и конструктивное оформление устройства или приспособления, разрабатываемого в проекте, применительно к выполнению сборочно-сварочной или сварочной операции, производит расчеты режимов сварки, назначает мероприятия по уменьшению сварочных деформаций и напряжений, производит расчет требуемого количества оборудования и расхода сварочных материалов.

Графическая часть содержит: 1. Анализ заданной конструкции, возможных вариантов конструктивного оформления сварных соединений и возможных методов сварки. Выбор метода сварки и отработку конструкции сварных соединений. 2. Чертеж автоматизированной или механизированной оснастки, разработанной в проекте для выполнения сборочно-сварочных операций. 3. Чертежи отдельных узлов указанной оснастки, либо приспособлений для выполнения сборочных или сварочных работ, 4. Чертеж размещения оборудования в технологической линии или на отдельном рабочем месте с указанием транспортных средств.

Графическая часть. Преподаватель, выдавая задание на курсовой проект, указывает учащемуся номер чертежа изделия и номер варианта.

Тематика курсового проекта согласуется с руководителями курсового проектирования.

- Технология сварки кронштейна из стали 09Г2С.
- Технология сварки стыкового соединения листов из стали 20.
- Технология сварки труб из стали 12МХ
- Технология сварки таврового соединения листов из стали 12Х18Н9.
- Технология сварки нахлесточного соединения листов из стали 30ХГСА.
- Технология сварки углового соединения листов из стали Ст.3



4. Учебно-методическое и информационное обеспечение

4.1 Нормативные документы и ГОСТы

- ГОСТ 14771-76 Дуговая сварка в защитном газе. соединения сварные
- ГОСТ 8713-79 Сварка под флюсом. соединения сварные основные типы, конструктивные элементы и размеры
- ГОСТ 5264-80 Ручная дуговая сварка. соединения сварные основные типы, конструктивные элементы и размеры
- ГОСТ 3242-79 Соединения сварные методы контроля качества
- ГОСТ 2601-84 Сварка металлов. Термины и определения основных понятий
- ГОСТ 11969-79 Сварка плавлением. Основные положения и их обозначения
- ГОСТ 19521-74 ГОСТ 28915-91 Сварка лазерная импульсная. Соединения сварные точечные. Основные типы, конструктивные элементы и размеры
- Сварка металлов. Классификация
- ГОСТ 34061-2017 Сварка и родственные процессы. Определение содержания водорода в наплавленном металле и металле шва дуговой сварки
- ГОСТ Р ИСО 857-1-2009 Сварка и родственные процессы. Словарь. Часть 1. Процессы сварки металлов. Термины и определения
- ГОСТ Р ИСО 4063-2010 Сварка и родственные процессы. Перечень и условные обозначения процессов
- ГОСТ 3.1705-81 Единая система технологической документации. Правила записи операций и переходов. Сварка.
- ГОСТ 2601-84 Сварка металлов. Термины и определения основных понятий.
- ГОСТ 11969-79 Сварка плавлением. Основные положения и их обозначения.
- ГОСТ 19521-74 Сварка металлов. Классификация.
- ГОСТ 29273-92 Свариваемость. Определение.

ГОСТ 23870-79 Свариваемость сталей. Метод оценки влияния сварки плавлением на основной металл.

ГОСТ 30430-96 Сварка дуговая конструкционных чугунов. Требования к технологическому процессу.

ГОСТ 30482-97 Сварка сталей электрошлаковая. Требования к технологическому процессу.

ГОСТ 29297-92 Сварка, высокотемпературная и низкотемпературная пайка, пайкосварка металлов. Перечень и условные обозначения процессов.

ГОСТ 2.312-72 Единая система конструкторской документации. Условные изображения и обозначения швов сварных соединений.

ГОСТ Р ИСО 17659-2009 Сварка. Термины многоязычные для сварных соединений.

ГОСТ Р ИСО 857-1-2009 Сварка и родственные процессы. Словарь. Часть 1. Процессы сварки металлов. Термины и определения.

ГОСТ 20549-75 Диффузионная сварка в вакууме рабочих элементов разделительных и формообразующих штампов. Типовой технологический процесс.

ОСТ 92-1152-75 Сварка и пайка. Подготовка поверхности деталей под сварку и пайку. Обработка сборочных единиц после сварки и пайки

ОСТ 92-1611-74 Контроль просвечиванием сварных и паяных соединений

4.2 Основная литература

1. Чернышов, Г.Г. Оборудование и основы технологии сварки металлов плавлением и давлением [Электронный ресурс] : учеб. пособие / Г.Г. Чернышов, Д.М. Шашин. — Электрон. дан. — Санкт-Петербург : Лань, 2013. — 464 с. — Режим доступа: <https://e.lanbook.com/book/12938>. — Загл. с экрана.

2. Производство сварных конструкций и термической резки: Учеб. для вузов /А.И. Акулов, В.П. Алехин, С.И. Ермаков и др.; Под ред. А.И. Акулова. 2-е изд., испр. и доп. М.: Машиностроение, 2003.(105 шт)

4.3 Дополнительная литература

1. Производство сварных конструкций: Учеб. для вузов по специальности «Оборудование и технология сварочного производства» и «Металлургия и технология сварочного производства» /Г.Д. Никифоров, Г.В. Бобров, В.М. Никитин, В.В. Дьяченко; Под общ. ред. Г.Д. Никифорова. 2-е изд., перераб. и доп. М.: Машиностроение, 1986. -320с: ил. (18 шт)

2. Электрошлаковая сварка и наплавка / под ред. Б. Е. Патона. – М.: Машиностроение, 1980. – 511 с

4.4 Электронные образовательные ресурсы

1 Проведение занятий и аттестаций возможно в дистанционном формате с применением системы дистанционного обучения университета (СДО-LMS) на основе разработанных кафедрой электронных образовательных ресурсов (ЭОР) по всем разделам программы:

Название ЭОР	Ссылка
Производство сварных конструкций	https://online.mospolytech.ru/enrol/index.php?id=1263

Разработанные ЭОР включают тренировочные и итоговые тесты.

Порядок проведения работ в дистанционном формате устанавливается отдельными распоряжениями проректора по учебной работе и/или центром учебно-методической работы.

Каждый студент обеспечен индивидуальным неограниченным доступом к электронным библиотекам университета (elib.mgup; lib.mami.ru/lib/content/elektronyy-katalog) к электронно-библиотечным системам (электронным библиотекам)

4.5 Лицензионное и свободно распространяемое программное обеспечение

нет

4.6 Современные профессиональные базы данных и информационные справочные системы

Перечень ресурсов сети Интернет, доступных для освоения дисциплины:

№	Наименование	Ссылка на ресурс	Доступность
Информационно-справочные системы			
	Stack Overflow	https://stackoverflow.com/	Доступна в сети Интернет без ограничений
	Сайт о сварке, здесь можно ознакомиться с технологиями и подробностями электрошлаковой, лазерной и электронно-лучевой сварки, изучить статьи о тепловом соединении различных металлов друг с другом и с неметаллами.	websvarka.ru	Доступна в сети Интернет без ограничений
	Специализированные сайты по сварке	http://tiberis.ru	Доступна в сети Интернет без ограничений
	Специализированные сайты по сварке	https://svarka.guru/	Доступна в сети Интернет без ограничений
	Welding Technologi Consalting Инженерно-техническая группа специалиста	https://weldingeniring.com	Доступна в сети Интернет без ограничений
Электронно-библиотечные системы			
	Лань	https://e.lanbook.com/	Доступна в сети Интернет без ограничений
	IPR Books	https://www.iprbookshop.ru/	Доступна в сети Интернет без ограничений
	Юрайт	https://www.urait.ru/	Доступна в сети Интернет без ограничений

Профессиональные базы данных		
База данных научной электронной библиотеки (eLIBRARY.RU)	http://www.elibrary.ru	Доступно
Web of Science Core Collection – политематическая реферативно-библиографическая и наукометрическая (библиометрическая) база данных	http://webofscience.com	Доступно
Scopus - единая библиографическая и реферативная база данных рецензируемой научной литературы	https://www.scopus.com	Доступно

Ссылки на ресурсы должны содержать актуальный электронный адрес и быть доступными для перехода с любого компьютера.

5. Материально-техническое обеспечение

Специализированные учебные аудитории АВ2502, АВ2503, АВ2505 и лаборатория кафедры АВ2101 «Оборудование и технология сварочного производства».

1. Раздаточные материалы по разделам курса;
2. Плакаты, слайды, демонстрационные материалы и учебные фильмы по разделам курса.
3. В ауд. 2101 Лаборатории кафедры «Оборудование и технология сварочного производства» оборудование и аппаратура, на которой проводятся практические занятия.
 - Участок сварки плавлением. Основное оборудование: сварочный инвертор ISI 5 CL, автомат для дуговой сварки АДФ-1202, сварочный трансформатор ТД-200, сварочный выпрямитель ВДУ-1202, полуавтомат сварочный МПЗ-4А с источником ВДУ- 3020, сварочный автомат АДГ-502, преобразователь сварочный ПС-200, универсальный электростатический фильтр ЭФВА 1-06.

6. Методические рекомендации

6.1 Методические рекомендации для преподавателя по организации обучения

Основным требованием к преподаванию дисциплины является творческий, проблемно-диалоговый интерактивный подход, позволяющий повысить интерес студентов к содержанию учебного материала.

Основная форма изучения и закрепления знаний по этой дисциплине – лекционная и практическая. Преподаватель должен последовательно вычитать студентам ряд лекций, в ходе которых следует сосредоточить внимание на ключевых моментах конкретного теоретического материала, а также организовать проведение практических занятий таким образом, чтобы активизировать мышление студентов, стимулировать самостоятельное извлечение ими необходимой информации из различных источников, сравнительный анализ методов решений, сопоставление полученных результатов, формулировку и аргументацию собственных взглядов на многие спорные проблемы.

Основу учебных занятий по дисциплине составляют лекции. В процессе обучения студентов используются различные виды учебных занятий (аудиторных и внеаудиторных): лекции, семинарские занятия, консультации и т.д. На первом занятии по данной учебной дисциплине необходимо ознакомить студентов с порядком ее изучения, раскрыть место и роль дисциплины в системе наук, ее практическое значение, довести до студентов требования кафедры, ответить на вопросы.

При подготовке к лекционным занятиям по курсу «Проектирование сварных конструкций» необходимо продумать план его проведения, содержание вступительной, основной и заключительной части лекции, ознакомиться с новинками учебной и методической литературы, публикациями периодической печати по теме лекционного занятия, определить средства материально-технического обеспечения лекционного занятия и порядок их использования в ходе чтения лекции. Уточнить план проведения практического занятия по теме лекции.

В ходе лекционного занятия преподаватель должен назвать тему, учебные вопросы, ознакомить студентов с перечнем основной и дополнительной литературы по теме занятия.

Во вступительной части лекции обосновать место и роль изучаемой темы в учебной дисциплине, раскрыть ее практическое значение. Если читается не первая лекция, то необходимо увязать ее тему с предыдущей, не нарушая логики изложения учебного материала. Лекцию следует начинать, только четко обозначив её характер, тему и круг тех вопросов, которые в её ходе будут рассмотрены.

В основной части лекции следует раскрывать содержание учебных вопросов, акцентировать внимание студентов на основных категориях, явлениях и процессах, особенностях их протекания. Раскрывать сущность и содержание различных точек зрения и научных подходов к объяснению тех или иных явлений и процессов. Следует аргументировано обосновать собственную позицию по спорным теоретическим вопросам. Приводить примеры. Задавать по ходу изложения лекционного материала риторические вопросы и самому давать на них ответ. Это способствует активизации мыслительной деятельности студентов, повышению их внимания и интереса к материалу лекции, ее содержанию. Преподаватель должен руководить работой студентов по конспектированию лекционного материала, подчеркивать необходимость отражения в конспектах основных положений изучаемой темы, особо выделяя категоричный аппарат.

В заключительной части лекции необходимо сформулировать общие выводы по теме, раскрывающие содержание всех вопросов, поставленных в лекции. Объявить план очередного семинарского или лабораторного занятия, дать краткие рекомендации по подготовке студентов к семинару или лабораторной работе. Определить место и время консультации студентам, пожелавшим выступить на семинаре с докладами и рефератами по актуальным вопросам обсуждаемой темы.

При этом во всех частях лекции необходимо вести диалог со студентами и давать студентам возможность дискутировать между собой.

Цель практических занятий обеспечить контроль усвоения учебного материала студентами, расширение и углубление знаний, полученных ими на лекциях и в ходе самостоятельной работы. Повышение эффективности практических занятий достигается посредством создания творческой обстановки, располагающей студентов к высказыванию собственных взглядов и суждений по обсуждаемым вопросам, желанию у студентов поработать у доски при решении задач.

После каждого лекционного и практического занятия сделать соответствующую запись в журналах учета посещаемости занятий студентами, выяснить у старост учебных групп причины отсутствия студентов на занятиях. Проводить групповые и индивидуальные консультации студентов по вопросам, возникающим у студентов в ходе их подготовки к текущей и промежуточной аттестации по учебной дисциплине, рекомендовать в помощь учебные и другие материалы, а также справочную литературу.

В лекционных или практических необходимо вести диалог со студентами и давать студентам возможность дискутировать между собой.

Преподаватель, принимающий экзамен, лично несет ответственность за правильность выставления оценки.

Возможно проведение занятий и аттестаций в дистанционном формате с применением системы дистанционного обучения университета (СДО-LMS). Порядок проведения работ в дистанционном формате устанавливается отдельными распоряжениями проректора по учебной работе и/или центром учебно-методической работы

6.2 Методические указания для обучающихся по освоению дисциплины

Самостоятельная работа является одним из видов получения образования обучающимися и направлена на:

- изучение теоретического материала, подготовку к лекционным и семинарским (практическим) занятиям;
- подготовку к тестированию;
- подготовку презентации по предложенной теме.

Самостоятельная работа студентов представляет собой важнейшее звено учебного процесса, без правильной организации которого обучающийся не может быть высококвалифицированным выпускником.

Студент должен помнить, что проводить самостоятельные занятия следует регулярно. Очень важно приложить максимум усилий, воли, чтобы заставить себя работать с полной нагрузкой с первого дня.

Не следует откладывать работу также из-за нерабочего настроения или отсутствия вдохновения. Настроение нужно создавать самому. Понимание необходимости выполнения работы, знание цели, осмысление перспективы благоприятно влияют на настроение.

Каждый студент должен сам планировать свою самостоятельную работу, исходя из своих возможностей и приоритетов. Это стимулирует выполнение работы, создает более спокойную обстановку, что в итоге положительно сказывается на усвоении материала.

Важно полнее учесть обстоятельства своей работы, уяснить, что является главным на данном этапе, какую последовательность работы выбрать, чтобы выполнить ее лучше и с наименьшими затратами времени и энергии.

Для плодотворной работы немаловажное значение имеет обстановка, организация рабочего места. Нужно добиться, чтобы место работы по возможности было постоянным. Работа на привычном месте делает ее более плодотворной. Продуктивность работы зависит от правильного чередования труда и отдыха. Поэтому каждые час или два следует делать перерыв на 10-15 минут. Выходные дни лучше посвятить активному отдыху, занятиям спортом, прогулками на свежем воздухе и т.д. Даже переключение с одного вида умственной работы на другой может служить активным отдыхом.

Студент должен помнить, что в процессе обучения важнейшую роль играет самостоятельная работа с книгой. Научиться работать с книгой – важнейшая задача студента. Без этого навыка будет чрезвычайно трудно изучать программный материал, и много времени будет потрачено нерационально. Работа с книгой складывается из умения подобрать необходимые книги, разобраться в них, законспектировать, выбрать главное, усвоить и применить на практике.

7. Фонд оценочных средств

В процессе обучения в течение семестра используются оценочные средства текущего контроля успеваемости и промежуточных аттестаций. Применяются следующие оценочные средства: тест; защита лабораторных работ для очной формы обучения; защита лабораторных и практических работ для заочной формы обучения; экзамен.

Обучение по дисциплине «Проектирование сварных конструкций» направлено на формирование у обучающихся следующих компетенций:

Код и наименование компетенций	Индикаторы достижения компетенции
ОПК-12.	Способен обеспечивать технологичность изделий и процессов их изготовления, уметь контролировать соблюдение технологической дисциплины при изготовлении изделий машиностроения
ПК-1	Способен технически подготавливать сварочное производство, его обеспечение и нормирование
ПК-2	Способен технически контролировать сварочное производство

7.1 Методы контроля и оценивания результатов обучения

№ О С	Наименование оценочного средства	Краткая характеристика оценочного средства	Представление оценочного средства в ФОС
1	Устный опрос (Э - экзамен)	Диалог преподавателя со студентом, цель которого – систематизация и уточнение имеющихся у студента знаний, проверка его индивидуальных возможностей усвоения материала	Вопросы по экзамену
2	Реферат (Р)	Продукт самостоятельной работы студента, представляющий собой краткое изложение в письменном виде полученных результатов теоретического анализа определенной научной (учебно- исследовательской) темы, где автор раскрывает суть исследуемой проблемы, приводит различные точки зрения, а также собственные взгляды на нее	Темы рефератов
3	Практические работы (ПР)	Метод репродуктивного обучения, обеспечивающий связь теории и практики, содействующий выработке у студентов умений и навыков применения знаний, полученных на лекции и в ходе самостоятельной работы; оценивается способность студента к решению различных прикладных задач, образцы которых были даны на лекциях	Перечень практических работ
4	Тесты	Система стандартизированных заданий, позволяющая автоматизировать процедуру измерения уровня знаний и умений обучающегося.	Фонд тестовых заданий Ссылка в ЛМС на курс по данной дисциплине https://online.mospolytech.ru/en/rol/index.php?id=1263
5	Ответы на контрольные вопросы	Средство контроля усвоения учебного материала темы, раздела или разделов дисциплины, организованное как письменные ответы на вопросы.	Вопросы по темам/разделам дисциплины

			<p>Ответы на контрольные вопросы в ЛМС и выкладывание ответов на вопросы в элемент «задание» по ссылке</p> <p>https://online.mospolytech.ru/enrol/index.php?id=1263</p>
6	Курсовой проект (КП)	Средство проверки умений применять полученные знания по заранее определенной методике для решения задач или заданий по модулю или дисциплине в целом	Комплект заданий для выполнения курсового проекта

7.2 Шкала и критерии оценивания результатов обучения

Обязательными условиями подготовки студента к промежуточной аттестации является выполнение и защита студентом лабораторных работ, предусмотренных рабочей программой и прохождение всех промежуточных тестов не ниже, чем на 70% правильных ответов. Промежуточные тестирования могут проводиться как в аудитории Университета под контролем преподавателя, так и дистанционном формате на усмотрение преподавателя.

Форма промежуточной аттестации: зачет.

На зачете студенту предлагаются три вопроса, необходимо ответить на все вопросы.

Шкала оценивания	Описание
Зачтено	Выполнены все виды учебной работы, предусмотренные учебным планом. Студент демонстрирует соответствие знаний, умений, навыков приведенным в таблицах показателей, оперирует приобретенными знаниями, умениями, навыками, применяет их в ситуациях повышенной сложности. При этом могут быть допущены незначительные ошибки, неточности, затруднения при аналитических операциях, переносе знаний и умений на новые, нестандартные ситуации.
Не зачтено	Не выполнен один или более видов учебной работы, предусмотренных учебным планом. Студент демонстрирует неполное соответствие знаний, умений, навыков приведенным в таблицах показателей, допускаются значительные ошибки, проявляется отсутствие знаний, умений, навыков по ряду показателей, студент испытывает значительные затруднения при оперировании знаниями и умениями при их переносе на новые ситуации.

Форма промежуточной аттестации: экзамен

Итоговая аттестация по дисциплине осуществляется в форме устного экзамена. Студенту предоставляется билет с двумя вопросами.

Шкала оценивания	Описание
Отлично	Выполнены все виды учебной работы, предусмотренные учебным планом. Студент демонстрирует соответствие знаний, умений, навыков приведенным в таблицах показателей, оперирует приобретенными знаниями, умениями, навыками, применяет их в ситуациях повышенной сложности, не испытывает затруднений при

	аналитических операциях, переносе знаний и умений на новые, нестандартные ситуации.
Хорошо	Выполнены все виды учебной работы, предусмотренные учебным планом. Студент демонстрирует частичное соответствие знаний, умений, навыков приведенным в таблицах показателей, оперирует приобретенными знаниями, умениями, навыками, применяет их в ситуациях повышенной сложности. При этом могут быть допущены незначительные ошибки, неточности, затруднения при аналитических операциях, переносе знаний и умений на новые, нестандартные ситуации.
Удовлетворительно	Выполнены все виды учебной работы, предусмотренные учебным планом. Студент демонстрирует неполное соответствие знаний, умений, навыков приведенным в таблицах показателей, допускаются значительные ошибки, проявляется отсутствие знаний, умений, навыков по ряду показателей, студент испытывает значительные затруднения при оперировании знаниями и умениями при их переносе на новые ситуации.
Неудовлетворительно	Не выполнен один или более видов учебной работы, предусмотренных учебным планом. Студент демонстрирует полное отсутствие или недостаточное соответствие знаний, умений, навыков приведенным в таблицах показателей, допускаются значительные ошибки, проявляется отсутствие знаний, умений, навыков по ряду показателей, студент не может оперировать знаниями и умениями при их переносе на новые ситуации.

Форма промежуточной аттестации: экзамен.

Курсовой проект

Выполнение курсового проекта и его защита является допуском к итоговой аттестации.

Курсовой проект проходит с защитой в присутствии комиссии из трёх преподавателей кафедры.

Критерий оценки:

«отлично», «хорошо», «удовлетворительно», или устанавливается факт отрицательного результата защиты.

Оценка «Отлично» – представленные на защиту материалы выполнены в соответствии с нормативными документами и согласуются с требованиями, предъявляемыми уровню подготовки по направлению. Защита проведена студентом грамотно с четким изложением содержания курсового проекта и с достаточным обоснованием самостоятельности ее разработки. Ответы на вопросы членов комиссии даны в полном объеме. Студент в процессе защиты показал готовность и знания по дисциплине.

Оценка «Хорошо» – представленные материалы выполнены в соответствии с нормативными документами, но некоторые выводы не имеют достаточного обоснования. Защита проведена грамотно с обоснованием самостоятельности представленной работы, но с неточностями в изложении отдельных положений содержания курсового проекта. Ответы на

некоторые вопросы членов комиссии даны в неполном объеме. Студент в процессе защиты показал хорошую подготовку и знания по дисциплине.

Оценка «Удовлетворительно» – представленная на защиту курсовой проект в целом удовлетворяет требования, предъявляемые к ней, но имеют место недостаточно аргументированные выводы и утверждения. Защита проведена таким образом, что у членов комиссии нет полной уверенности в самостоятельности выполнения курсового проекта. Студент в процессе защиты показал достаточную удовлетворительную подготовку и знания по дисциплине, но при защите изложении сути курсового проекта допустил отдельные отступления от требований, предъявляемых уровню подготовленности бакалавра;

Оценка «Неудовлетворительно» – представленная на защиту курсовой проект выполнен в целом в соответствии с требованиями, предъявляемыми, но имеют место некоторые неточности, неясности и т.д. Защита проведена студентом на низком научно-методическом уровне при неубедительном обосновании самостоятельности выполнении курсового проекта. На значительную часть вопросов членов комиссии ответов не было. Проявлена недостаточная профессиональная подготовка.

7.3 Оценочные средства

7.3.1. Текущий контроль

Промежуточная аттестация проводится в сроки, установленные утвержденным расписанием зачётно-экзаменационной сессии.

До даты проведения промежуточной аттестации студент должен выполнить все работы, предусмотренные настоящей рабочей программой дисциплины.

Перечень обязательных работ и форма отчетности по ним представлены в таблице:

Вид работы*	Форма отчетности и текущего контроля
Реферат или презентация	Оформленные рефераты или презентации, предусмотренные рабочей программой дисциплины с отметкой преподавателя «зачтено», если выполнены и оформлены все работы.
Ответы на вопросы в системе ЛМС	Студенты скачивают лист с вопросами и письменно, от руки, переписывая вопрос отвечают на все вопросы, которые указаны в файле и подписанный файл прикрепляют в ЛМС в элемент «задание». Ответить нужно на все вопросы по всем темам данной дисциплины, которые есть в системе ЛМС.

*Если не выполнен один или более видов учебной работы, указанных в таблице, преподаватель имеет право выставить неудовлетворительную оценку по итогам промежуточной аттестации.

Темы рефератов и докладов:

1. Методы уменьшения деформации сварных двутавровых балок при их изготовлении
2. Прочность ответственных сварных соединений при переменных нагрузках
3. Экспериментальные методы измерения напряжений и деформаций при сварке

4. Конструктивные и технологические мероприятия по регулированию напряжений и деформаций при сварке
5. Соппротивление усталости сварных соединений при двухчастотном нагружении

Примерный перечень вопросов, который преподаватель может выложить в системе ЛМС: и наименование компетенций

Вопросы к зачету

1. Технологичность и основные этапы проектирования сварных конструкций.
2. Основные заготовительные операции в сварочном производстве и их характеристика.
3. Транспортные операции и транспортирующие механизмы в сварочном производстве.
4. Классификация сварных конструкций.
5. Методы повышения технологичности сварных конструкций и процесса сборки-сварки.
6. Этапы проектирования технологического процесса сварки конструкций.
7. Требования к конструктивному оформлению приспособлений и устройств для сборки-сварки конструкций.
8. Особенности применения робототехнических комплексов для сборки-сварки конструкций.
9. Особенности технологии производства сварных двутавровых балок.
10. Особенности технологии сборки-сварки балок коробчатого сечения.
11. Особенности технологии изготовления тонкостенных сосудов, работающих под давлением.
12. Классификация сварных конструкций.
13. Особенности проектирования сварных конструкций.
14. Задачи проектирования сварочного производства.
15. Особенности проектирования и технологии изготовления сварных конструкций.
16. Этапы проектирования технологического процесса сварки конструкций.
17. Технологичность сварной конструкции.
18. Характеристика исходных данных для проектирования технологического процесса сварки конструкции.
19. Методы повышения технологичности сварных конструкции.
20. Методы снижения деформаций и остаточных напряжений в сварных конструкциях.
21. Требования для обеспечения собираемости и технологичности сварных конструкций.
22. Причины возникновения и технологические возможности снижения остаточных напряжений и деформаций в сварных конструкциях.
23. Транспортные операции, транспортирующие устройства и механизмы в сварочном производстве.
24. Связь типа транспортирующего устройства и вида производства.
25. Заготовительные операции в сварочном производстве.
26. Особенности применения лазеров для заготовительного производства.
27. Проблемы механизации и автоматизации разделительной резки.
28. Особенности резки легированных сталей и цветных металлов.
29. Виды деформаций листового проката и методы исправления.
30. Термическая обработка сварных соединений.

Билеты к дисциплине

Билет № 1

1. Особенности проектирование сварных конструкций.
2. Виды деформаций листового проката и методы исправления.
3. Принципы построения технологии изготовления двутавровых балок

Билет № 2

1. Заготовительные операции в сварочном производстве.
2. Особенности производства двутавровых балок.
3. Технология сборки и сварки кузовов автомобилей в поточных линиях

Билет № 3

1. Транспортные операции в сварочном производстве.
2. Классификация сварных конструкций.
3. Технология сварки газопроводов из полимерных труб

Билет № 4

1. Методы повышения технологичности сварных конструкций и процесса сборки-сварки.
2. Производство спирально шовных труб.
3. Особенности технологии производства сварных двутавровых балок.

Билет № 5

1. Этапы проектирования технологического процесса сварки конструкций.
2. Производство сварных труб.
3. Особенности применения робототехнических комплексов для сборки-сварки конструкций.

Билет № 6

1. Технология изготовления сосудов давления для летательных аппаратов.
2. Основные заготовительные операции в сварочном производстве и их характеристика.
3. Особенности сварки многослойных труб.

Билет № 7

1. Виды деформаций при сварке тонкостенных конструкций.
2. Виды конвейеров в сварочном производстве.
3. Требования к технологии изготовления сосудов, работающих под давлением.

Билет № 8

1. Виды деформаций при сварке тонкостенных конструкций.
2. Особенности резки легированных сталей и цветных металлов.
3. Типовые специализированные сборочно-сварочные приспособления.

Билет № 9

1. Транспортные операции, транспортирующие устройства и механизмы в сварочном производстве.
2. Каков общий порядок разработки технологического процесса изготовления сварных конструкций?
3. Производство сварных труб малого диаметра.

Билет № 10

1. Правила заполнения технологических документов на сварку. Технологические карты сборочно-сварочных работ
2. Подвесные конвейеры в сварочном производстве.
3. Особенности применения лазеров для заготовительного производства.

Билет № 11

1. Технология изготовления тонкостенных сосудов работающих под давлением.
2. Характеристика исходных данных для проектирования технологического процесса сварки конструкции.
3. Методы снижения деформаций и остаточных напряжений в сварных конструкциях.

Билет № 12

- 1.. Особенности поточного производства двутавровых балок.
2. Технологичность сварных конструкций.
3. Особенности сварки монтажных стыков труб.

Билет № 13

1. Технология изготовления балок коробчатого сечения.
2. Этапы проектирования технологического процесса сварки конструкций.
3. Виды деформаций при сварке тонкостенных сосудов давления и методы их исправления.

Билет № 14

1. Технология изготовления балок коробчатого сечения.
2. Транспортные операции и транспортирующие механизмы в сварочном производстве.
3. Требования к конструктивному оформлению приспособлений и устройств для сборки-сварки конструкций.

Билет № 15 (ПК-7, ПК-11, ПК-12, ПК-13)

1. Решётчатые сварные конструкции.
2. Методы управления остаточными напряжениями.
3. Основные элементы сборочно-сварочных приспособлений.

Билет № 16

1. Варианты сборки сварки двутавровых балок.
2. Методы устранения деформаций сварных конструкций.
3. Особенности производства труб среднего и большого диаметров.

Билет № 17

1. Технология и механизация изготовления ферм.
2. Типы конвейеров в сварочном производстве.
3. Этапы проектирования технологического процесса сварки конструкций.

Билет № 18

1. Разделительная термическая резка в заготовительном производстве.
2. Типовые специализированные сборочно-сварочные приспособления.
3. Особенности проектирования и технологии изготовления сварных конструкций.

Билет № 19

1. Разделительная термическая резка в заготовительном производстве.
2. Производство сварных труб.
3. Оценка технологичности сварных конструкций

Билет № 20

1. Технологичность и основные этапы проектирования сварных конструкций.
2. Характеристика кузова автомобиля как сварной конструкции.
3. Основные требования к сборочно-сварочным приспособлениям

Билет № 21

1. Соединительные элементы, способы соединения стоек по длине, примеры стоек.
2. Особенности технологии сборки-сварки балок коробчатого сечения.
3. Причины возникновения и технологические возможности снижения остаточных напряжений и деформаций в сварных конструкциях.

Билет № 22

1. Характеристика производства сварных кузовных конструкций.
2. Варианты сборки сварки корпусов судов.
3. Требования для обеспечения собираемости и технологичности сварных конструкций.

Примерный перечень тем для рефератов:

7.3.2. Промежуточная аттестация

Промежуточная аттестация – зачет может проводиться:

- по билетам в устной форме
- с применением средств электронного обучения и дистанционных образовательных технологий – тесты

Регламент проведения аттестации:

- время для подготовки ответа на вопросы по билетам (не более 30 мин.);
- время на выполнение задания. Тест проходиться в течении 30 минут, 20 вопросов;
- время на ответ по билету – не более 10 минут.

Содержание задания на зачет:

Количество вопросов в билете 2. Билеты хранятся на кафедре и в материалах РПД не размещаются. Но обязательно в помощь студентам для подготовки к аттестации в РПД размещается перечень вопросов, выносимых преподавателем на аттестацию по дисциплине, из которых формируются билеты.

Для проведения текущего контроля успеваемости по отдельным разделам (темам) дисциплины могут применяться тестовые задания или контрольные задания с ответами «верно – неверно» или соответствия на ввод численного значения.

Раздел дисциплины (тема) зачитывается студенту как освоенная «зачтено», если количество правильных ответов 60% и более. Если правильных ответов меньше 60% ставится «незачтено» и назначается повторное тестирование.

Итоговая аттестация Зачет может проходить в формате Теста.

Студент набравший от 60 и выше - **оценка - зачтено**

Студент набравший до 60 баллов - **оценка - не зачтено**

Промежуточная аттестация – экзамен может проводиться:

- по билетам в устной форме
- с применением средств электронного обучения и дистанционных образовательных технологий – тесты

Регламент проведения аттестации:

- время для подготовки ответа на вопросы по билетам (не более 40 мин.);
- время на выполнение задания. Тест проходиться в течении 30 минут, 20 вопросов;
- время на ответ по билету – не более 10 минут.

Содержание экзаменационного задания:

Количество вопросов в билете 2. Экзаменационные билеты хранятся на кафедре и в материалах РПД не размещаются. Но обязательно в помощь студентам для подготовки к аттестации в РПД размещается перечень вопросов, выносимых преподавателем на аттестацию по дисциплине, из которых формируются экзаменационные билеты.

Для проведения текущего контроля успеваемости по отдельным разделам (темам) дисциплины могут применяться тестовые задания или контрольные задания с ответами «верно – неверно» или соответствия на ввод численного значения.

Раздел дисциплины (тема) зачитывается студенту как освоенная «зачтено», если количество правильных ответов 60% и более. Если правильных ответов меньше 60% ставится «незачтено» и назначается повторное тестирование.

Итоговая аттестация Экзамен может проходить в формате Теста.

Студент набравший от 81 балла и выше - **оценка - отлично.**

Студент набравший от 71 до 80 - **оценка - хорошо.**

Студент набравший от 60 до 70 - **оценка - удовлетворительно**

Студент набравший до 60 баллов - **оценка - неудовлетворительно**